

Петли
серии TIOMOS

стр. 110



Петли без пружины
для отталкивателя
TIRMATIC

стр. 156



Петли серии NEXIS
CLICK-ON

стр. 134



Отталкиватель
TIRMATIC
для фасадов без ручек

стр. 157



Петли серии NEXIS
SLIDE-ON

стр. 152



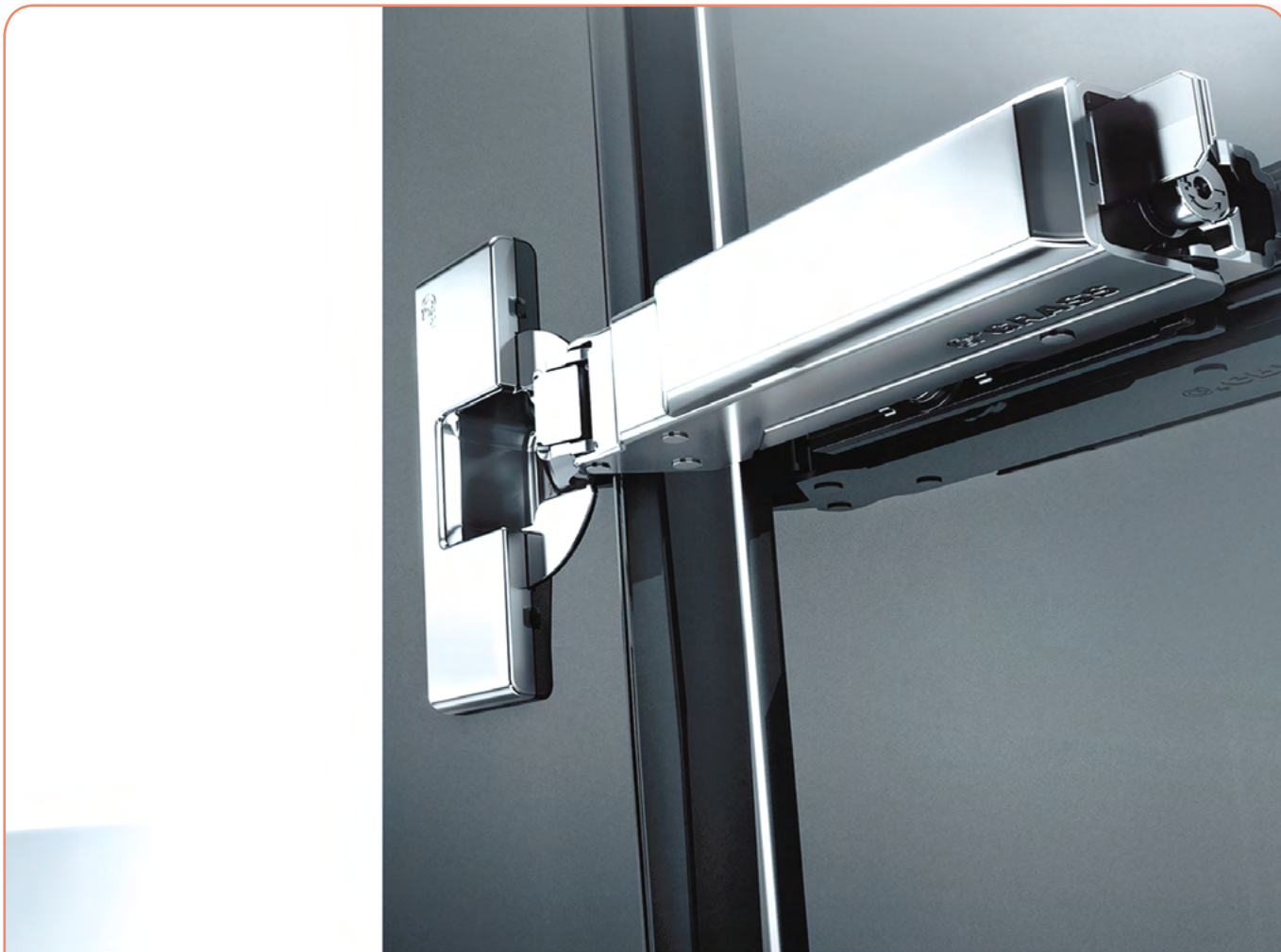
Петли концевые
для стеклянных фасадов.
Прочие петли

стр. 159



Петли под бронзу

стр. 154



СИСТЕМА ПЕТЕЛЬ TIOMOS



reddot design award
honourable mention 2010

TIOMOS - ВОПЛОЩЕНИЕ МЕЧТЫ

Петля Tiomos – это петля последнего поколения, которая появилась благодаря современным тенденциям в мебели с учетом жестких требований европейских производителей к мягкому, бесшумному и быстрому закрытию фасадов. Петля Tiomos состоит из 50 элементов, разработанных с нуля, что подтверждает ее уникальность, не имеющую аналогов за счет новой кинематики, дизайна и встроенного регулируемого амортизатора. Благодаря ее техническим характеристикам она долговечна, универсальна при подборе и удобна при монтаже.

G*GRASS®

Вы можете судить о качестве петли по тому, как долго она будет служить, и какую нагрузку сможет выдержать. С петлей Tiomos, Grass добился невероятных результатов в тестах на прочность и работу под нагрузкой.



СИСТЕМА ПЕТЕЛЬ TIOMOS

Шедевр – это уникальное, непревзойденное творение - Tiomos лучшее тому доказательство.

Одна из выдающихся характеристик новой системы петель Tiomos – ступенчатый регулируемый амортизатор, который полностью скрыт внутри петли, подобно механизму швейцарских часов, и впечатляет своими уникальными характеристиками, начиная срабатывать с угла открытия в 20°. Уникальность предложения состоит в том, что любые фасады в мебели, не зависимо от габаритов и веса, будут закрываться одинаково быстро, мягко и плавно, что обеспечит помимо превосходного внешнего вида мебели еще и идеальную работу фасадов.



Одна петля на все случаи жизни.

Превосходные дизайнерские решения возможны при создании мебели, когда на всех фасадах стоят петли серии Tiomos, в ассортимент которых входят, в том числе, петли для фасадов из стекла, зеркал, алюминиевых профилей. Для идеального закрытия в зависимости от веса фасада в Tiomos предусмотрены петли со встроенным амортизатором и без него.

Точная регулировка легким движением руки.

В петлях Tiomos предусмотрены 3D регулировки:

1. По глубине шнековый механизм с самофиксацией – диапазон регулировки 5 мм. Регулировка работает по принципу червячной передачи.
2. По высоте – диапазон регулировки 5 мм.
3. По ширине – диапазон регулировки 4 мм с упором.

Новая кинематика движения в петлях Tiomos.

Благодаря новому расположению и движению шарниров и рычагов внутри петли, мебельные фасады открываются очень легко. Кроме того, этот уникальный механизм позволяет осуществить точную регулировку в кратчайшие сроки. Отличные характеристики новой системы петель Tiomos представляют особую ценность для сборщиков мебели и конечного клиента.



КОЛИЧЕСТВО ПЕТЕЛЬ НА КАЖДУЮ ДВЕРЬ

Описание

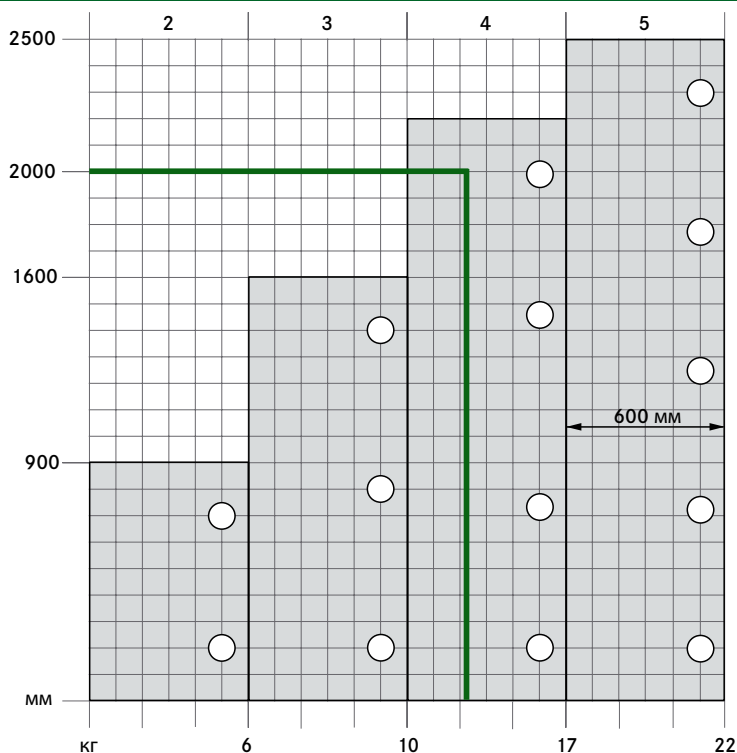
Количество петель на каждую дверь определяется в зависимости от высоты и веса фасада, качества материала, а также крепления чашки и ответной планки.

Данные по нагрузке и высоте приводятся для стандартных дверей шириной 600 мм. В случае сомнений рекомендуется определить количество петель путем пробной навески.

Пример:

Для двери с размерами 2000 x 600 мм и весом 13 кг рекомендуется использовать 4 петли!

Данные в таблице приводятся для петель как со встроенным демпфером, так и без него.



РЕГУЛИРОВКА ДЕМПФЕРА БЕЗ ИНСТРУМЕНТА

Ступень слабой нагрузки	Ступень средней нагрузки (заводская регулировка)	Ступень сильной нагрузки
<p>Регулировочный рычаг направлен к стенке корпуса</p> <p>Подходит для маленьких, лёгких дверей</p>	<p>Регулировочный рычаг направлен вниз при левой навеске или вверх при правой навеске</p> <p>Подходит для стандартных дверей</p>	<p>Регулировочный рычаг направлен к корпусу</p> <p>Подходит для больших, тяжелых дверей</p>
<p>Усилие амортизации для каждой петли устанавливается с помощью регулировочного рычага. Таким образом можно очень просто уменьшить или увеличить усилие амортизации.</p>		

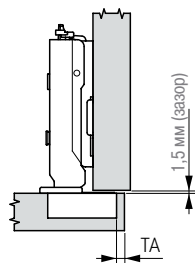
МИНИМАЛЬНЫЙ ЗАЗОР

Описание

Минимальный зазор - это зазор, образующийся между лицевой стороной корпуса и дверью в закрытом положении, позволяющий свободно открыть дверь.

При заводской регулировке зазор составляет 1.5 мм.

Расстояние до чашки (TA) - это расстояние между кромкой двери и краем отверстия под чашку.



Пример

При толщине двери 17 мм и расстоянии до чашки 6 мм минимальный зазор составляет 1.0 мм.

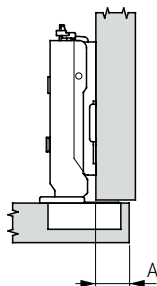
	Расстояние до чашки				
	3	4	5	6	7
24	1.0	1.0	1.0	1.2	2.1
22	1.0	1.0	1.0	1.0	1.5
21	1.0	1.0	1.0	1.0	1.2
20	1.0	1.0	1.0	1.0	1.0
19	1.0	1.0	1.0	1.0	1.0
18	1.0	1.0	1.0	1.0	1.0
17	1.0	1.0	1.0	1.0	1.0
16	1.0	1.0	1.0	1.0	1.0
Минимальный зазор					

Толщина двери

НАЛОЖЕНИЕ ДВЕРИ

Описание

Наложение двери (A) - это часть боковой стенки или рамы, которая закрывается дверью.



Пример

Для накладной петли, высотой ответной планки 2 и расстоянием до чашки 4 мм наложение двери составляет 14 мм.

	Расстояние до чашки				
	3	4	5	6	7
19.0					0
18.0				0	
17.0			0		2
16.5					
16.0		0		2	3
15.5					3.5
15.0	0		2	3	
14.5				3.5	
14.0		2	3		
13.5			3.5		
13.0	2	3			
12.5		3.5			
12.0	3				
11.5	3.5				
Высота ответной планки					

Наложение двери

ВЫСТУП ДВЕРИ

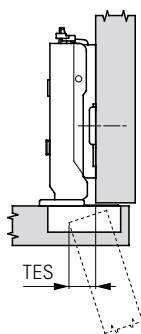
Описание

Выступ двери (TES)

образуется при открытой двери и может меняться в зависимости от типа петли и варианта навески.

Этот параметр указывается на отдельной странице каталога и относится соответственно к указанной ответной планке при заводской регулировке.

Изменяется при изменении высоты ответной планки и регулировке по горизонтали.

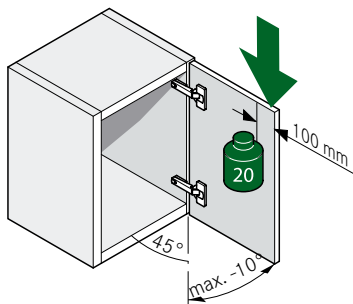




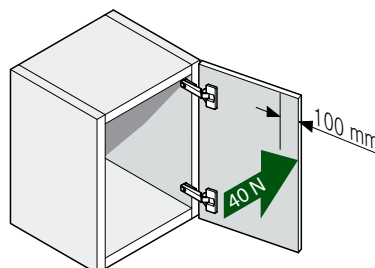
КРИТЕРИИ ТЕСТИРОВАНИЯ ПЕТЕЛЬ

Испытание работоспособности

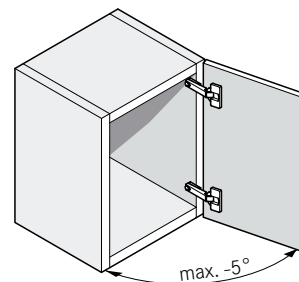
Статическая нагрузка, вертикальная
 Дополнительная нагрузка: 20 кг
 Угол открывания: макс. -10°
 Количество: 10



Статическая нагрузка, горизонтальная
 Приложенное усилие: 40 Н
 Количество: 10

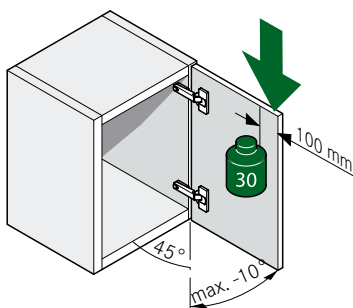


Испытание на безотказность
 Угол открывания: макс. -5°
 Открывание и закрывание: 100 000 циклов

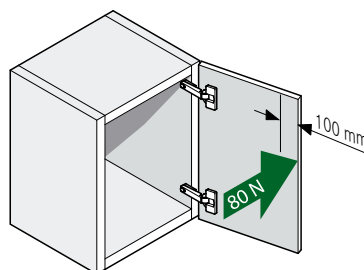


Испытание на перегрузку

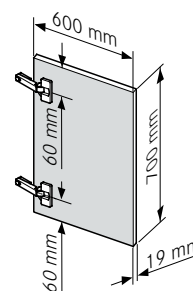
Вертикальная нагрузка
 Дополнительная нагрузка: 30 кг
 Угол открывания: макс. -10°
 Количество: 10



Горизонтальная нагрузка
 Приложенное усилие: 80 Н
 Количество: 10

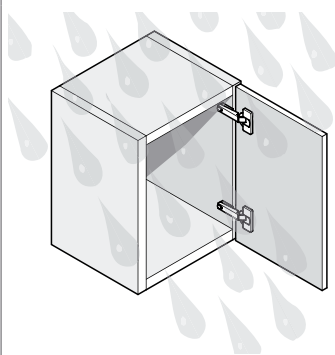


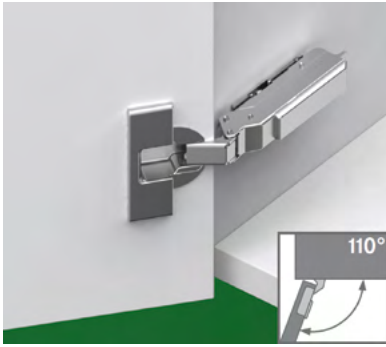
Контролируемая дверь
 Вес ок. 5.2 кг



Испытание на устойчивость к воздействию соляного тумана

в соответствии с DIN ISO 9227 и DIN 6270-2





ПЕТЛИ СЕРИИ TIOMOS С УГЛОМ ОТКРЫТИЯ 110°

Технические данные:

- встроенный амортизатор с тремя ступенями регулировки жесткости амортизации
- применимы для фасадов толщиной до 24 мм
- максимальное перекрытие 22 мм
- минимальные зазоры от 1 до 2,5 мм
- глубина чашки 12,6 мм
- 3D-регулировки фасада при использовании соответствующих ответных планок
- бесступенчатая шнековая регулировка по глубине +3/-2 мм с самофиксацией

Примечание:

- для установки петель необходимо использовать ответные планки, стр. 132-133

Петля для полнонакладных фасадов

артикул	крепление чашки	амортизатор	упаковка, шт.
DF028138337217	саморезы	+	150
DF045138275217	саморезы	-	150

Петля для накладных фасадов

артикул	крепление чашки	амортизатор	без пружины	упаковка, шт.
DF028138338228	саморезы	+	-	150
DF045138276228	саморезы	-	-	150
DF046138398217	саморезы	-	+	150

Таблица подбора ответной планки

Наложение фасада	Расстояние до чашки					
	0	3	4	5	6	7
22.0						0
21.0					0	
20.0			0		0	2
19.0		0			2	3
18.5						3.5
18.0	0			2	3	
17.5						3.5
17.0		2	3			
16.5						3.5
16.0	2	3				
15.5			3.5			
15.0	3					
14.5	3.5					
	Высота ответной планки					

Чертеж с ответной планкой H2

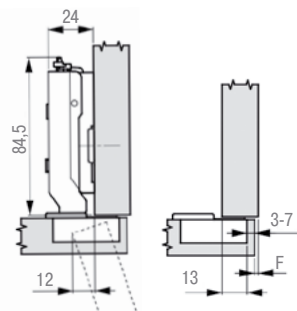
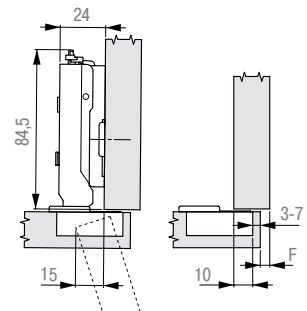


Таблица подбора ответной планки

Наложение фасада	Расстояние до чашки					
	3	3	4	5	6	7
19.0						0
18.0					0	
17.0				0		2
16.5						2
16.0		0			2	3
15.5						3.5
15.0	0			2	3	
14.5						3.5
14.0		2	3			
13.5						3.5
13.0	2	3				
12.5			3.5			
12.0	3					
11.5	3.5					
	Высота ответной планки					

Чертеж с ответной планкой H2



МИНИМАЛЬНЫЙ ЗАЗОР

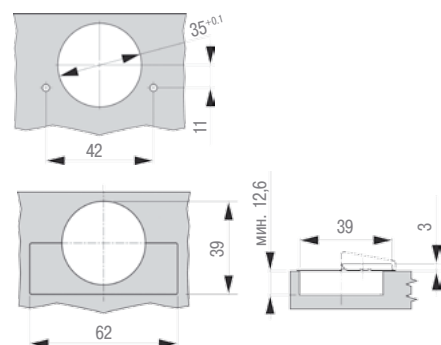
Толщина фасада	Расстояние до чашки				
	3	4	5	6	7
24.0	1.0	1.0	1.0	1.2 ²	2.1 ²
22.0	1.0	1.0	1.0	1.0	1.5 ²
21.0	1.0	1.0	1.0	1.0	1.2 ²
20.0	1.0	1.0	1.0	1.0	1.0
19.0	1.0	1.0	1.0	1.0	1.0
18.0	1.0	1.0	1.0	1.0	1.0
17.0	1.0	1.0	1.0	1.0	1.0
16.0	1.0	1.0	1.0	1.0	1.0
	Минимальный зазор				

² 1.0 с углом открывания 85°

МИНИМАЛЬНЫЙ ОТСУП

Толщина фасада	Расстояние до чашки				
	3	4	5	6	7
24.0	2.4	2.1	2.1	2.1	2.0
22.0	1.6	1.6	1.6	1.5	1.5
21.0	1.4	1.3	1.3	1.3	1.3
20.0	1.1	1.1	1.1	1.1	1.1
19.0	0.9	0.9	0.9	0.9	0.9
18.0	0.7	0.7	0.7	0.7	0.7
17.0	0.6	0.6	0.6	0.6	0.6
16.0	0.6	0.6	0.6	0.6	0.6
	Минимальный отступ (F)				

Габаритные и присадочные размеры чашки петли



ПЕТЛИ СЕРИИ TIOMOS С УГЛОМ ОТКРЫТИЯ 110°

Технические данные:

- встроенный амортизатор с тремя ступенями регулировки жесткости амортизации
- применимы для фасадов толщиной до 24 мм
- максимальное перекрытие 12,5 мм
- минимальные зазоры от 1 до 2,5 мм
- глубина чашки 12,6 мм
- 3D-регулировки фасада при использовании соответствующих ответных планок
- бесступенчатая шнековая регулировка по глубине +3/-2 мм с самофиксацией

Примечание:

- для установки петли необходимо использовать ответные планки, стр. 132-133



Петля для полунакладных фасадов

Петля для вкладных фасадов

артикул	крепление чашки	амортизатор	упаковка, шт.
DF028138339217	саморезы	+	50
DF045138277217	саморезы	-	50

артикул	крепление чашки	амортизатор	упаковка, шт.
DF028138340217	саморезы	+	50
DF045138278217	саморезы	-	50

Таблица подбора ответной планки

Чертеж с ответной планкой Н2

Наложение фасада	Расстояние до чашки				
	3	4	5	6	7
9.5					
12.5					0
11.5				0	
10.5			0		2
10.0					
9.5	0			2	3
9.0					3.5
8.5	0		2	3	
8.0					3.5
7.5	2	3			
7.0			3.5		
6.5	2	3			
6.0		3.5			
5.5	3				
5.0	3.5				
	Высота ответной планки				

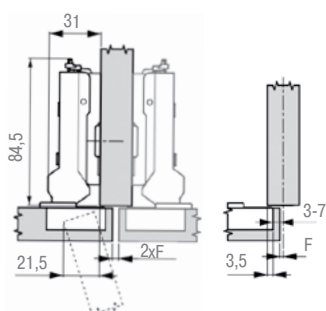
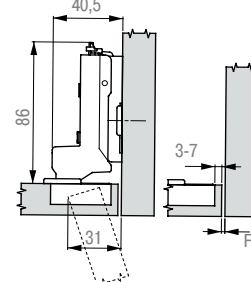


Таблица подбора ответной планки

Чертеж с ответной планкой Н2

Наложение фасада	Расстояние до чашки				
	3	4	5	6	7
19					
0.0	0			2	3
0.5					3.5
1.0	0		2	3	
1.5					3.5
2.0		2	3		
3.0	2	3			
4.0	3				
	Высота ответной планки				



В данном случае необходимо сдвинуть ответную планку на размер толщины фасада + 1,5 мм

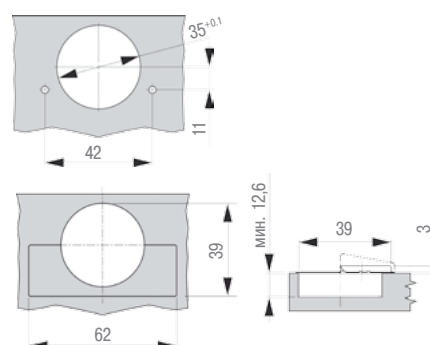
МИНИМАЛЬНЫЙ ЗАЗОР

МИНИМАЛЬНЫЙ ОТСТУП

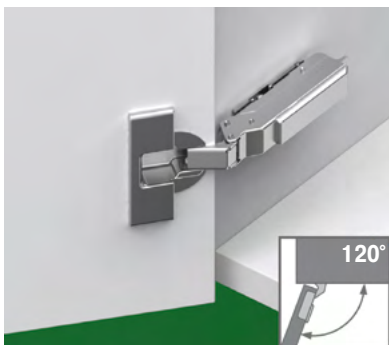
Габаритные и присадочные размеры чашки петли

Толщина фасада	Расстояние до чашки				
	3	4	5	6	7
24.0	1.0	1.0	1.0	1.2 ²	2.1 ²
22.0	1.0	1.0	1.0	1.0	1.5 ²
21.0	1.0	1.0	1.0	1.0	1.2 ²
20.0	1.0	1.0	1.0	1.0	1.0
19.0	1.0	1.0	1.0	1.0	1.0
18.0	1.0	1.0	1.0	1.0	1.0
17.0	1.0	1.0	1.0	1.0	1.0
16.0	1.0	1.0	1.0	1.0	1.0
	Минимальный зазор				

Толщина фасада	Расстояние до чашки				
	3	4	5	6	7
24.0	2.4	2.1	2.1	2.1	2.0
22.0	1.6	1.6	1.6	1.5	1.5
21.0	1.4	1.3	1.3	1.3	1.3
20.0	1.1	1.1	1.1	1.1	1.1
19.0	0.9	0.9	0.9	0.9	0.9
18.0	0.7	0.7	0.7	0.7	0.7
17.0	0.6	0.6	0.6	0.6	0.6
16.0	0.6	0.6	0.6	0.6	0.6
	Минимальный отступ (F)				



² 1.0 с углом открывания 85°



ПЕТЛИ СЕРИИ TIOMOS С УГЛОМ ОТКРЫТИЯ 120°

Технические данные:

- встроенный амортизатор с тремя ступенями регулировки жесткости амортизации
- применимы для фасадов толщиной до 24 мм
- максимальное перекрытие 19 мм
- минимальные зазоры от 1 до 2,5 мм
- глубина чашки 12,6 мм
- 3D-регуливки фасада при использовании соответствующих ответных планок
- бесступенчатая шнековая регулировка по глубине +3/-2 мм с самофиксацией

Примечание:

- для установки петли необходимо использовать ответные планки, стр. 132-133

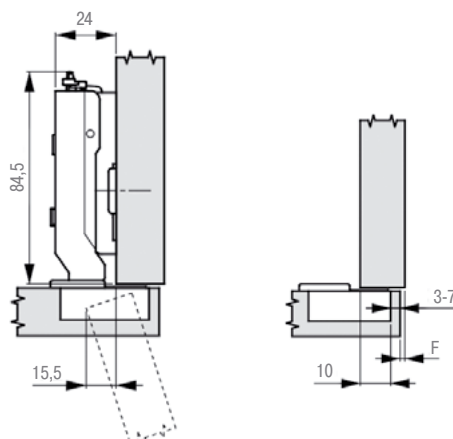
Петля для накладных фасадов с углом открытия 120°

артикул	крепление чашки	амортизатор	упаковка, шт.
DF028138366217	саморезы	+	50
DF045138304217	саморезы	-	50

Таблица подбора ответной планки

	3	Расстояние до чашки				
		3	4	5	6	7
Наложение фасада	19.0					0
	18.0				0	
	17.0			0		2
	16.5					
	16.0		0		2	3
	15.5					3.5
	15.0	0		2	3	
	14.5				3.5	
	14.0		2	3		
	13.5			3.5		
	13.0	2	3			
	12.5		3.5			
12.0	3					
11.5	3.5					
	Высота ответной планки					

Чертеж с ответной планкой H2



МИНИМАЛЬНЫЙ ЗАЗОР

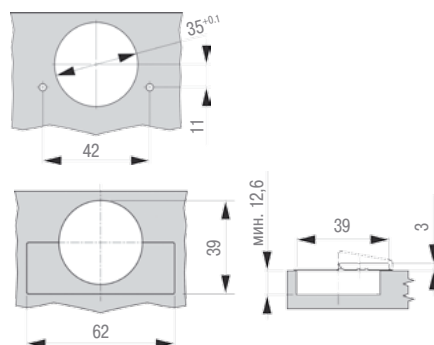
	Расстояние до чашки					
		3	4	5	6	7
Толщина фасада	24.0	1.0	1.0	1.0	1.2 ²	2.1 ²
	22.0	1.0	1.0	1.0	1.0	1.5 ²
	21.0	1.0	1.0	1.0	1.0	1.2 ²
	20.0	1.0	1.0	1.0	1.0	1.0
	19.0	1.0	1.0	1.0	1.0	1.0
	18.0	1.0	1.0	1.0	1.0	1.0
	17.0	1.0	1.0	1.0	1.0	1.0
16.0	1.0	1.0	1.0	1.0	1.0	
	Минимальный зазор					

² 1.0 с углом открывания 85°

МИНИМАЛЬНЫЙ ОТСТУП

	Расстояние до чашки					
		3	4	5	6	7
Толщина фасада	24.0	2.4	2.1	2.1	2.1	2.0
	22.0	1.6	1.6	1.6	1.5	1.5
	21.0	1.4	1.3	1.3	1.3	1.3
	20.0	1.1	1.1	1.1	1.1	1.1
	19.0	0.9	0.9	0.9	0.9	0.9
	18.0	0.7	0.7	0.7	0.7	0.7
	17.0	0.6	0.6	0.6	0.6	0.6
16.0	0.6	0.6	0.6	0.6	0.6	
	Минимальный отступ (F)					

Габаритные и присадочные размеры чашки петли



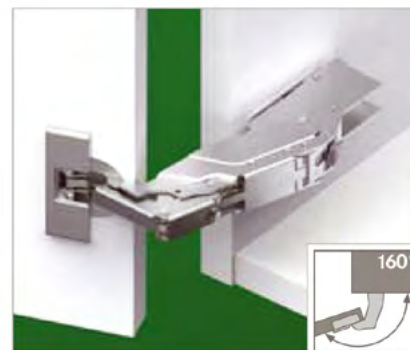
ПЕТЛИ СЕРИИ TIOMOS С УГЛОМ ОТКРЫТИЯ 160°

Технические данные:

- встроенный амортизатор с тремя ступенями регулировки жесткости амортизации
- применимы для фасадов толщиной до 32 мм
- максимальное перекрытие 22 мм
- минимальный зазор 1 мм
- глубина чашки 10 мм
- 3D-регулировки фасада при использовании соответствующих ответных планок
- бесступенчатая шнековая регулировка по глубине +3/-2 мм с самофиксацией

Примечание:

- для установки петли необходимо использовать ответные планки, стр. 132-133



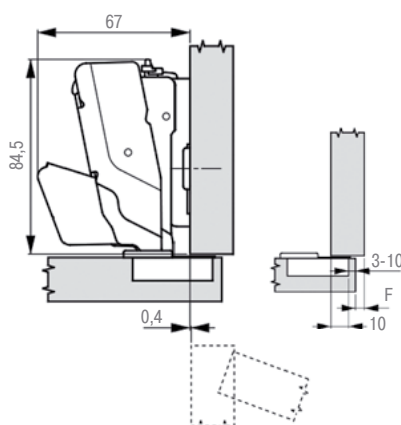
артикул	крепление чашки	амортизатор	упаковка, шт.
DF028138380213	саморезы	+	25
DF045138318213	саморезы	-	25

Петля для накладных фасадов с углом открытия 160°

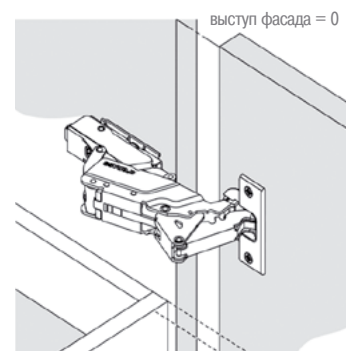
Таблица подбора ответной планки

	3	Расстояние до чашки							
		3	4	5	6	7	8	9	10
	22.0								0
	21.0							0	
	20.0						0		2
	19.0					0		2	3
	18.0			0			2	3	
	17.0		0			2	3		
	16.5							3.5	
	16.0	0		2	3				
	15.5							3.5	
	15.0	0		2	3				
	14.5				3.5				
	14.0	2	3						
	13.5			3.5					
	13.0	2	3						
	12.5			3.5					
	12.0	3							
	11.5	3.5							
Наложение фасада									
		Высота ответной планки							

Чертеж с ответной планкой Н2



Для распашных фасадов выкатную корзину необходимо размещать между петлями с большим углом открывания



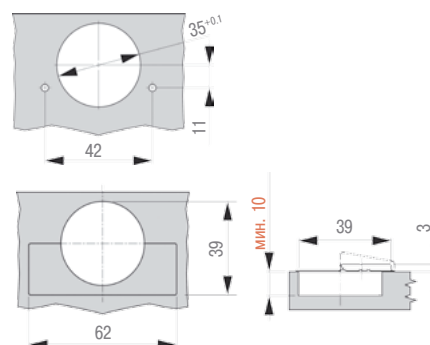
МИНИМАЛЬНЫЙ ЗАЗОР

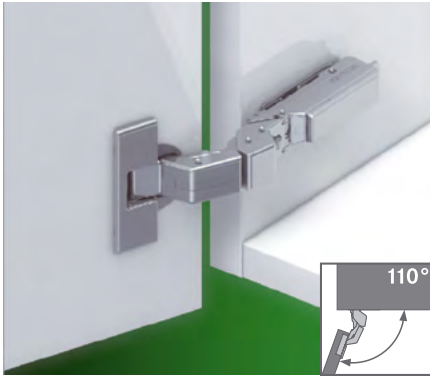
	3	Расстояние до чашки							
		3	4	5	6	7	8	9	10
	32.0	1	1						
	31.0	1	1	1					
	30.0	1	1	1					
	29.0	1	1	1	1	1	1	1	1
	28.0	1	1	1	1	1	1	1	1
	26.0	1	1	1	1	1	1	1	1
	25.0	1	1	1	1	1	1	1	1
	24.0	1	1	1	1	1	1	1	1
	22.0	1	1	1	1	1	1	1	1
	21.0	1	1	1	1	1	1	1	1
	20.0	1	1	1	1	1	1	1	1
	18.0	1	1	1	1	1	1	1	1
	16.0	1	1	1	1	1	1	1	1
Толщина фасада									
		Минимальный зазор							

МИНИМАЛЬНЫЙ ОТСТУП

	3	Расстояние до чашки							
		3	4	5	6	7	8	9	10
	32.0	0.2	0.2						
	31.0	0.2	0.2	0.2	0.2				
	30.0	0.2	0.2	0.2	0.2	0.2			
	29.0	0.2	0.2	0.2	0.2	0.2	0.2		
	28.0	0	0	0	0	0	0	0	0
	26.0	0	0	0	0	0	0	0	0
	25.0	0	0	0	0	0	0	0	0
	24.0	0	0	0	0	0	0	0	0
	22.0	0	0	0	0	0	0	0	0
	21.0	0	0	0	0	0	0	0	0
	20.0	0	0	0	0	0	0	0	0
	18.0	0	0	0	0	0	0	0	0
	16.0	0	0	0	0	0	0	0	0
Толщина фасада									
		Минимальный отступ (F)							

Габаритные и присадочные размеры чашки петли





ПЕТЛИ СЕРИИ TIOMOS ДЛЯ ТОНКИХ ФАСАДОВ С УГЛОМ ОТКРЫТИЯ 110°

Технические данные:

- применимы для фасадов толщиной от 12 мм
- универсальные, в зависимости от высоты ответной планки и смещения присадки под чашку петли могут быть накладными, полунакладными или вкладными
- встроенный амортизатор с тремя ступенями регулировки жесткости амортизации
- максимальное перекрытие 25 мм
- глубина чашки 9,2 мм
- 3D-регуливки фасада при использовании соответствующих ответных планок
- бесступенчатая шнековая регулировка по глубине +3/-2 мм с самофиксацией

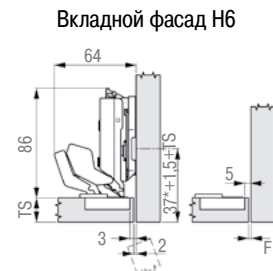
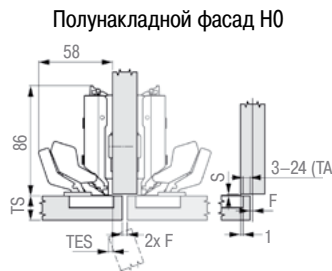
Примечание:

- для установки петли необходимо использовать ответные планки, стр. 132-133

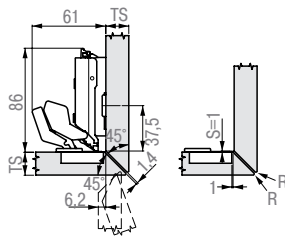
Петля М9 для тонких фасадов

артикул	крепление чашки	амортизатор	упаковка, шт.
DF029140334217	саморезы	+	25
DF047140335217	саморезы	-	25

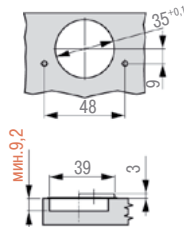
ГАБАРИТНЫЕ РАЗМЕРЫ ПЕТЛИ С РАЗЛИЧНЫМ НАЛОЖЕНИЕМ



Соединение на ус
Чертеж с ответной планкой Н3



Габаритные и присадочные
размеры чашки петли



Толщина фасада (TS)	Фасад, R (мин.)		Боковая стенка R (мин.)	
	12-17	18	19	20
12-17	0	0	0	0
18	0,2	0	0,4	0
19	1	0,4	1	0,4
20	1,5	1	1,8	1
21	2,2	1,5	2,5	1,5
22	3	2,2	3,3	2,2
24	4,3	3,3	4,3	3,3

Толщина фасада (TS)	Расстояние до чашки (ТА)		Выступ (TES)		Перекрытие (А)		Отступ (F) / Зазор (S)														
	3	4	5	6	7	8	9	10													
	0.8	1.1	1.5	1.8	2.2	2.5	2.9	3.2													
	4	5	6	7	8	9	10	11													
	F	S	F	S	F	S	F	S													
12-20	1	1.5	1	1.5	1	1.5	1	1.5	1	1.5	1	1.5	1	1.5	1	1.5	1	1.5	1	1.5	
22	1	1.5	1	1.5	1	1.5	1	1.5	1	1.5	1	1.5	1	1.5	1.5	1.5	1.7	1.5	4	1.5	
24	1	1.5	1.2	1.5	1.3	1.5	1.5	1.5	1.7	1.5	2	1.5	2.4	13	3.3	1.5	8.3	1.5	7.7	1.5	6.9
26	2.2	1.5	2.4	1.5	2.7	1.5	3.1	1.5	3.6	1.5	4.7	1.5	12	1.5	11.8	1.5	10.9	1.5	9.9	1.5	8.9
28	3.9	1.5	4.3	1.5	5.1	1.5	6.3	1.5	16	1.5	16	1.5	15	1.5	14	1.5	13	1.5	12	1.5	11

Толщина фасада (TS)	Расстояние до чашки (ТА)		Выступ (TES)		Перекрытие (А)		Отступ (F) / Зазор (S)															
	14	15	16	17	18	19	20	21														
	4.6	4.9	5.3	5.6	5.9	6.3	6.6	7														
	15	16	17	18	19	20	21	22														
	F	S	F	S	F	S	F	S														
12-20	1	1.5	1	1.5	1	1.5	1	1.5	1	1.5	1	1.5	1	1.5	1	1.5	1	2	1	2	1	2
22	4	1.5	3.5	1.5	3	1.5	2.2	1.5	1.7	1.5	1.3	1.5	1	1.5	1	1.5	1	2	1	2	1	2
24	6	1.5	5.2	1.5	4.5	1.5	4	1.5	3.3	1.5	3	1.5	2.5	1.5	2.1	1.5	1.9	2	1.6	2	1.5	2
26	8	1.5	7.2	1.5	6.4	1.5	5.8	1.5	5.1	1.5	4.6	1.5	4.1	1.5	3.7	1.5	3.3	2	3	2	2.6	2
28	10	1.5	9.2	1.5	8.4	1.5	7.6	1.5	6.9	1.5	6.4	1.5	5.8	1.5	5.3	1.5	4.9	2	4.5	2	4.2	2

ПЕТЛИ СЕРИИ TIOMOS ДЛЯ УТОЛЩЕННЫХ ФАСАДОВ С УГЛОМ ОТКРЫТИЯ 95°

Технические данные:

- применимы для фасадов толщиной до 28 мм
- встроенный амортизатор с тремя ступенями регулировки жесткости амортизации
- максимальное перекрытие 19 мм
- минимальные зазоры от 1 до 2,5 мм
- глубина чашки 12,6 мм
- 3D-регуливки фасада при использовании соответствующих ответных планок
- бесступенчатая шнековая регулировка по глубине +3/-2 мм с самофиксацией

Примечание:

- для установки петли необходимо использовать ответные планки, стр. 132-133



Петля для накладных фасадов до 28 мм

артикул	крепление чашки	амортизатор	упаковка, шт.
DF028138386217	саморезы	+	50
DF045138324217	саморезы	-	50

Петля для вкладных фасадов до 28 мм

артикул	крепление чашки	амортизатор	упаковка, шт.
DF028138388217	саморезы	+	50
DF045138326217	саморезы	-	50

Таблица подбора ответной планки

Чертеж с ответной планкой H2

Наложение фасада	Расстояние до чашки				
	3	4	5	6	7
19.0					0
18.0				0	
17.0			0		2
16.5					
16.0		0		2	3
15.5					3.5
15.0	0		2	3	
14.5					3.5
14.0		2	3		
13.5			3.5		
13.0	2	3			
12.5		3.5			
12.0	3				
11.5	3.5				
	Высота ответной планки				

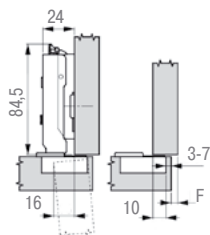
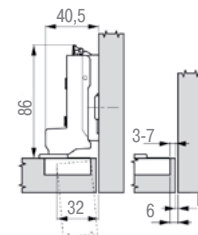


Таблица подбора ответной планки

Чертеж с ответной планкой H2

Наложение фасада	Расстояние до чашки				
	3	4	5	6	7
19					
0.0		0		2	3
0.5					3.5
1.0	0		2	3	
1.5				3.5	
2.0		2	3		
3.0	2	3			
4.0	3				
	Высота ответной планки				



В данном случае необходимо сдвинуть ответную планку на размер толщины фасада + 1,5 мм

МИНИМАЛЬНЫЙ ЗАЗОР

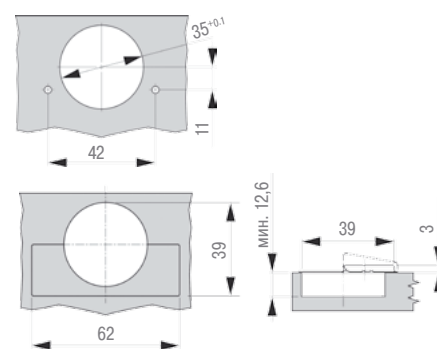
Толщина фасада	Расстояние до чашки				
	3	4	5	6	7
36.0	1.0	1.0	1.0	1.4	2.4
30.0	1.0	1.0	1.0	1.0	1.9
28.0	1.0	1.0	1.0	1.0	1.7
26.0	1.0	1.0	1.0	1.0	1.5
24.0	1.0	1.0	1.0	1.0	1.4
22.0	1.0	1.0	1.0	1.0	1.2
20.0	1.0	1.0	1.0	1.0	1.0
18.0	1.0	1.0	1.0	1.0	1.0
16.0	1.0	1.0	1.0	1.0	1.0
	Минимальный зазор				

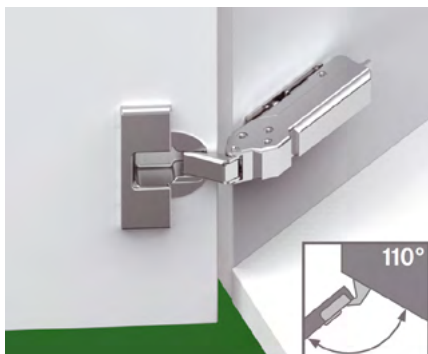
² 1.0 с углом открывания 85°

МИНИМАЛЬНЫЙ ОТСТУП

Толщина фасада	Расстояние до чашки				
	3	4	5	6	7
36.0	10.6	9.6	8.6	7.6	6.7
30.0	4.2	3.5	2.5	2.5	1.5
28.0	2.0	1.5	1.5	1.3	1.3
26.0	1.0	1.0	1.0	1.0	1.0
24.0	0.6	0.6	0.6	0.6	0.6
22.0	0.5	0.5	0.5	0.5	0.5
20.0	0.3	0.3	0.3	0.3	0.3
18.0	0.2	0.2	0.2	0.2	0.2
16.0	0.2	0.2	0.2	0.2	0.2
	Минимальный отступ (F)				

Габаритные и присадочные размеры чашки петли





ПЕТЛИ СЕРИИ TIOMOS ДЛЯ УГЛОВЫХ ФАСАДОВ С УГЛОМ ОТКРЫТИЯ 110°/+30°

Технические данные:

- для угловых корпусов с углом установки +30°
- встроенный амортизатор с тремя ступенями регулировки жесткости амортизации
- применимы для фасадов толщиной до 24 мм
- глубина чашки 12,6 мм
- 3D-регуливки фасада при использовании соответствующих ответных планок
- бесступенчатая шнековая регулировка по глубине +3/-2 мм с самофиксацией

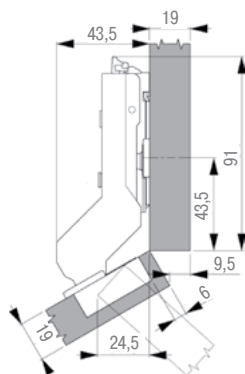
Примечание:

- для установки петли необходимо использовать ответные планки, стр. 132-133

Петля вкладная для угловых фасадов с углом установки +30°

артикул	крепление чашки	амортизатор	упаковка, шт.
DF028138348213	саморезы	+	25
DF045138286213	саморезы	-	25

Чертеж с ответной планкой Н0



Чертеж с ответной планкой Н9

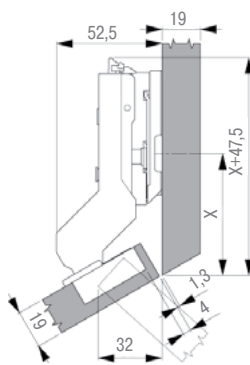
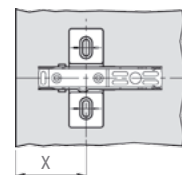


Таблица определения присадочного размера ответной планки (X, мм) для варианта Н9



Толщина фасада	Расстояние до чашки				
	3	4	5	6	7
22	63.5			61.5	
21	62.5				
20		61.5			60.0
19		61.0	60.0		
18		59.0	59.0		
17				58.0	
16			57.5		56.5
15	57.5				55.5
	Позиция крестовой ответной планки (X)				

МИНИМАЛЬНЫЙ ОТСТУП

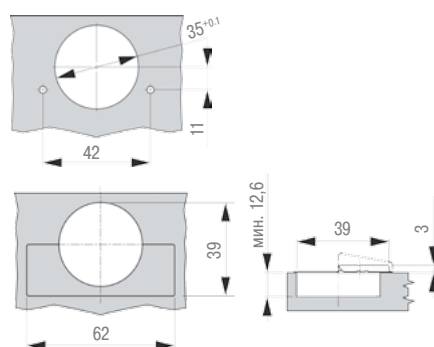
Толщина фасада	Расстояние до чашки				
	3	4	5	6	7
24.0	2.4	2.1	2.1	2.1	2.0
22.0	1.6	1.6	1.6	1.5	1.5
21.0	1.4	1.3	1.3	1.3	1.3
20.0	1.1	1.1	1.1	1.1	1.1
19.0	0.9	0.9	0.9	0.9	0.9
18.0	0.7	0.7	0.7	0.7	0.7
17.0	0.6	0.6	0.6	0.6	0.6
16.0	0.6	0.6	0.6	0.6	0.6
15.0	0.6	0.6	0.6	0.6	0.6
	Минимальный отступ (F)				

РЕКОМЕНДАЦИИ

Минимальный отступ для фасадов со скошенными кромками при заводской регулировке (R = 1 мм).

Для фасадов толщиной от 24 мм рекомендуется произвести пробную установку.

Габаритные и присадочные размеры чашки петли



ПЕТЛИ СЕРИИ TIOMOS ДЛЯ УГЛОВЫХ ФАСАДОВ С УГЛОМ ОТКРЫТИЯ 110°/+37°

Технические данные:

- для угловых корпусов с углом установки +37°
- встроенный амортизатор с тремя ступенями регулировки жесткости амортизации
- применимы для фасадов толщиной до 24 мм
- глубина чашки 12,6 мм
- 3D-регулировки фасада при использовании соответствующих ответных планок
- бесступенчатая шнековая регулировка по глубине +3/-2 мм с самофиксацией

Примечание:

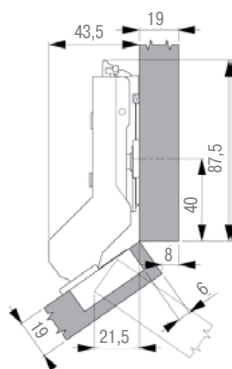
- для установки петли необходимо использовать ответные планки, стр. 132-133



артикул	крепление чашки	амортизатор	упаковка, шт.
DF028138350213	саморезы	+	25
DF045138288213	саморезы	-	25

Петля вкладная для угловых фасадов с углом установки +37°

Чертеж с ответной планкой Н0



Чертеж с ответной планкой Н12

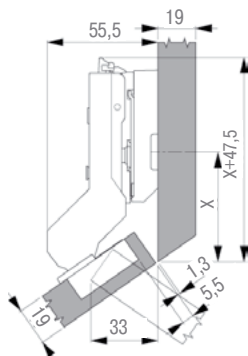
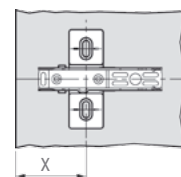


Таблица определения присадочного размера ответной планки (X, мм) для варианта Н12



Толщина фасада	Расстояние до чашки				
	3	4	5	6	7
22	59.0		57.5		56.5
21		57.5		56.5	
20			56.5		55.0
19				55.0	
18	56.0				
17		54.5			53.0
16	54.5	54.0	53.0		
15		53.0	52.5		

Позиция крестовой ответной планки (X)

МИНИМАЛЬНЫЙ ОТСТУП

Толщина фасада	Расстояние до чашки				
	3	4	5	6	7
24.0	2.4	2.1	2.1	2.1	2.0
22.0	1.6	1.6	1.6	1.5	1.5
21.0	1.4	1.3	1.3	1.3	1.3
20.0	1.1	1.1	1.1	1.1	1.1
19.0	0.9	0.9	0.9	0.9	0.9
18.0	0.7	0.7	0.7	0.7	0.7
17.0	0.6	0.6	0.6	0.6	0.6
16.0	0.6	0.6	0.6	0.6	0.6
15.0	0.6	0.6	0.6	0.6	0.6

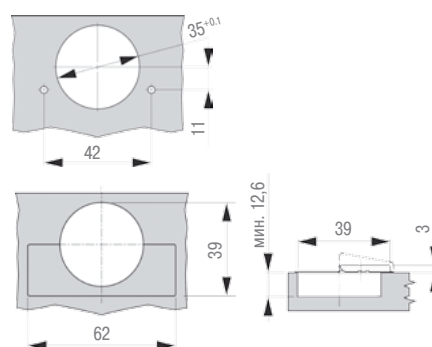
Минимальный отступ (F)

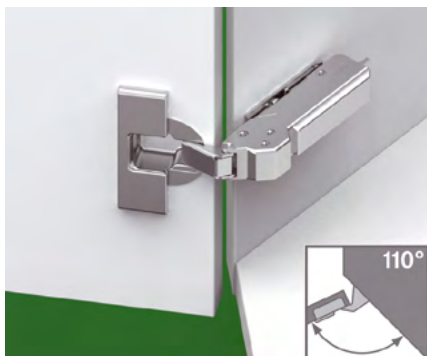
РЕКОМЕНДАЦИИ

Минимальный отступ для фасадов со скошенными кромками при заводской регулировке (R = 1 мм).

Для фасадов толщиной от 24 мм рекомендуется произвести пробную установку.

Габаритные и присадочные размеры чашки петли





ПЕТЛИ СЕРИИ TIOMOS ДЛЯ УГЛОВЫХ ФАСАДОВ С УГЛОМ ОТКРЫТИЯ 110°/+45°

Технические данные:

- для угловых корпусов с углом установки +45°
- встроенный амортизатор с тремя ступенями регулировки жесткости амортизации
- применимы для фасадов толщиной до 24 мм
- глубина чашки 12,6 мм
- 3D-регулировки фасада при использовании соответствующих ответных планок
- бесступенчатая шнековая регулировка по глубине +3/-2 мм с самофиксацией

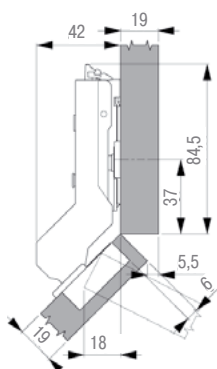
Примечание:

- для установки петель необходимо использовать ответные планки, стр. 132-133

Петля вкладная для угловых фасадов с углом установки +45°

артикул	крепление чашки	амортизатор	упаковка, шт.
DF028138352223	саморезы	+	100
DF045138290223	саморезы	-	100

Чертеж с ответной планкой Н0



Чертеж с ответной планкой Н14

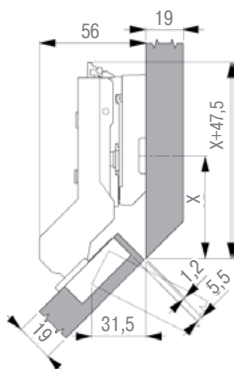
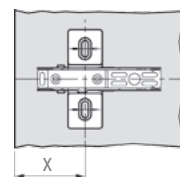


Таблица определения присадочного размера ответной планки (X, мм) для варианта Н14



Толщина фасада	Расстояние до чашки				
	3	4	5	6	7
22		53.0			
21	53.0		51.5		
20			51.0	50.5	50.0
19	52.0			50.0	49.0
18		50.5			48.5
17			49.0		
16				47.5	
15	49.0				46.0

Позиция крестовой ответной планки (X)

МИНИМАЛЬНЫЙ ОТСТУП

Толщина фасада	Расстояние до чашки				
	3	4	5	6	7
24.0	2.4	2.1	2.1	2.1	2.0
22.0	1.6	1.6	1.6	1.5	1.5
21.0	1.4	1.3	1.3	1.3	1.3
20.0	1.1	1.1	1.1	1.1	1.1
19.0	0.9	0.9	0.9	0.9	0.9
18.0	0.7	0.7	0.7	0.7	0.7
17.0	0.6	0.6	0.6	0.6	0.6
16.0	0.6	0.6	0.6	0.6	0.6
15.0	0.6	0.6	0.6	0.6	0.6

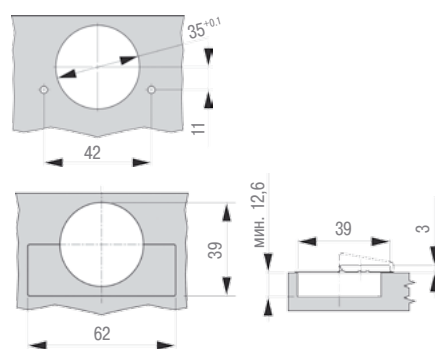
Минимальный отступ (F)

РЕКОМЕНДАЦИИ

Минимальный отступ для фасадов со скошенными кромками при заводской регулировке (R = 1 мм).

Для фасадов толщиной от 24 мм рекомендуется произвести пробную установку.

Габаритные и присадочные размеры чашки петли





ПЕТЛИ СЕРИИ TIOMOS ДЛЯ УГЛОВЫХ ФАСАДОВ С УГЛОМ ОТКРЫТИЯ 120°/-15°

Технические данные:

- для угловых корпусов с углом установки -15°
- встроенный амортизатор с тремя ступенями регулировки жесткости амортизации
- применимы для фасадов толщиной до 24 мм
- максимальное перекрытие 18 мм
- глубина чашки 12,6 мм
- 3D-регуливки фасада при использовании соответствующих ответных планок
- бесступенчатая шнековая регулировка по глубине +3/-2 мм с самофиксацией

Примечание:

- для установки петли необходимо использовать ответные планки, стр. 132-133



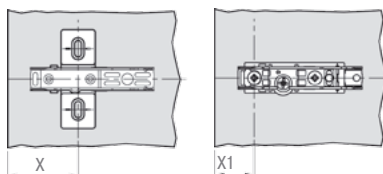
артикул	крепление чашки	амортизатор	упаковка, шт.
DF028138373213	саморезы	+	25
DF045138311213	саморезы	-	25

Петля накладная для угловых фасадов с углом установки -15°

Таблица подбора ответной планки

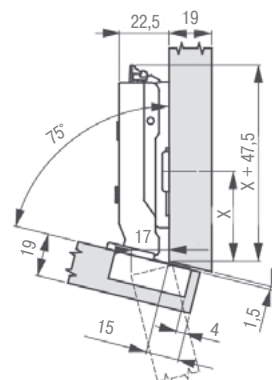
Напожение фасада	Расстояние до чашки				
	3	4	5	6	7
18.0					0
17.0				0	
16.0			0		
15.0	0				
14.5				2	3
14.0	0				3.5
13.5			2	3	
13.0				3.5	
12.5		2	3		
12.0			3.5		
11.5		3			6
11.0		3.5			
10.5	3				6
10.0	3.5				
9.5			6		
8.5		6			
	Высота ответной планки				

Таблица определения присадочного размера ответной планки



	Высота ответной планки				
	0	2	3	3.5	6
X, мм	40	40.5	40.5	41	41.5
X1, мм	23	23.5	23.5	24	

Чертеж с ответной планкой Н0



МИНИМАЛЬНЫЙ ОТСТУП

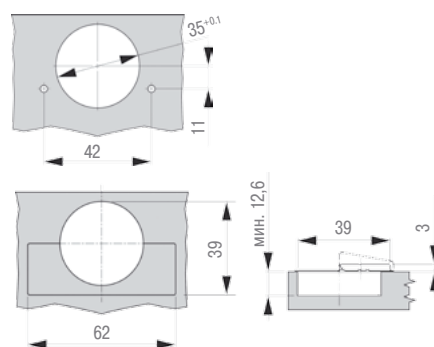
Толщина фасада	Расстояние до чашки				
	3	4	5	6	7
24.0	6.4	5.4	4.4	3.4	2.4
22.0	3.0	2.0	1.5	1.5	1.5
21.0	1.4	1.3	1.3	1.3	1.3
20.0	1.1	1.1	1.1	1.1	1.1
19.0	0.9	0.9	0.9	0.9	0.9
18.0	0.7	0.7	0.7	0.7	0.7
17.0	1.0	1.0	1.0	1.0	1.5
16.0	1.0	1.0	1.0	1.0	1.0
	Минимальный отступ (F)				

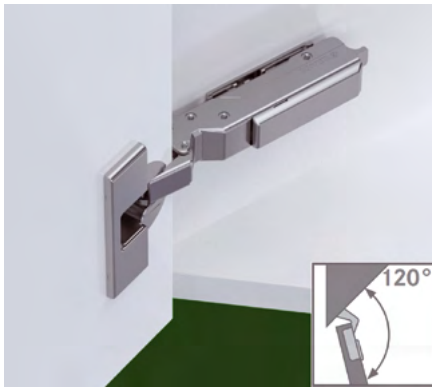
РЕКОМЕНДАЦИИ

Минимальный отступ для фасадов со скошенными кромками при заводской регулировке (R = 1 мм).

Для фасадов толщиной от 24 мм рекомендуется произвести пробную установку.

Габаритные и присадочные размеры чашки петли





ПЕТЛИ СЕРИИ TIOMOS ДЛЯ УГЛОВЫХ ФАСАДОВ С УГЛОМ ОТКРЫТИЯ 120°/-30°

Технические данные:

- для угловых корпусов с углом установки -30°
- встроенный амортизатор с тремя ступенями регулировки жесткости амортизации
- применимы для фасадов толщиной до 24 мм
- максимальное перекрытие 19 мм
- глубина чашки 12,6 мм
- 3D-регулировки фасада при использовании соответствующих ответных планок
- бесступенчатая шнековая регулировка по глубине +3/-2 мм с самофиксацией

Примечание:

- для установки петли необходимо использовать ответные планки, стр. 132-133

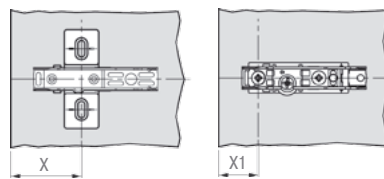
Петля накладная для угловых фасадов с углом установки -30°

артикул	крепление чашки	амортизатор	упаковка, шт.
DF028138374213	саморезы	+	25
DF045138312213	саморезы	-	25

Таблица подбора ответной планки

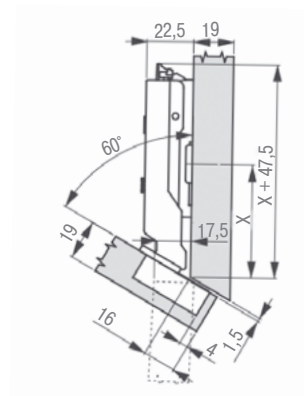
Наложение фасада	Расстояние до чашки				
	3	4	5	6	7
19.0					0
18.0				0	
17.0			0		
16.5					2
16.0		0			
15.5				2	
15.0	0				3
14.5			2		3.5
14.0				3	
13.5		2			3.5
13.0			3		
12.5	2			3.5	
12.0		3			6
11.5		3.5			
11.0	3			6	
10.5	3.5				
10.0			6		
9.0		6			
8.5	6				
	Высота ответной планки				

Таблица определения присадочного размера ответной планки



	Высота ответной планки				
	0	2	3	3.5	6
X, мм	53.5	55	55.5	55.5	57
X1, мм	36.5	38	38.5	38.5	

Чертеж с ответной планкой H0



МИНИМАЛЬНЫЙ ОТСТУП

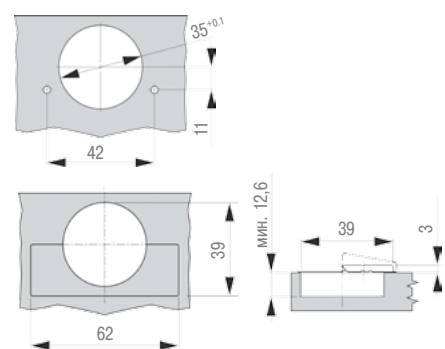
Толщина фасада	Расстояние до чашки				
	3	4	5	6	7
24.0	6.4	5.4	4.4	3.4	2.4
22.0	3.0	2.0	1.5	1.5	1.5
21.0	1.4	1.3	1.3	1.3	1.3
20.0	1.1	1.1	1.1	1.1	1.1
19.0	0.9	0.9	0.9	0.9	0.9
18.0	0.7	0.7	0.7	0.7	0.7
17.0	1.0	1.0	1.0	1.0	1.5
16.0	1.0	1.0	1.0	1.0	1.0
	Минимальный отступ (F)				

РЕКОМЕНДАЦИИ

Минимальный отступ для фасадов со скошенными кромками при заводской регулировке (R = 1 мм).

Для фасадов толщиной от 24 мм рекомендуется произвести пробную установку.

Габаритные и присадочные размеры чашки петли





ПЕТЛИ СЕРИИ TIOMOS ДЛЯ УГЛОВЫХ ФАСАДОВ С УГЛОМ ОТКРЫТИЯ 120°/-45°

Технические данные:

- для угловых корпусов с углом установки -45°
- встроенный амортизатор с тремя ступенями регулировки жесткости амортизации
- применимы для фасадов толщиной до 24 мм
- максимальное перекрытие 12 мм
- глубина чашки 12,6 мм
- 3D-регулировки фасада при использовании соответствующих ответных планок
- бесступенчатая шнековая регулировка по глубине +3/-2 мм с самофиксацией

Примечание:

- для установки петли необходимо использовать ответные планки, стр. 132-133



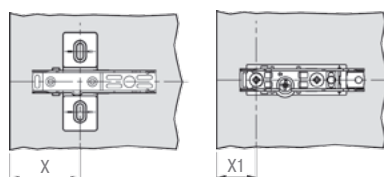
артикул	крепление чашки	амортизатор	упаковка, шт.
DF028138375213	саморезы	+	25
DF045138313213	саморезы	-	25

Петля накладная для угловых фасадов с углом установки -45°

Таблица подбора ответной планки

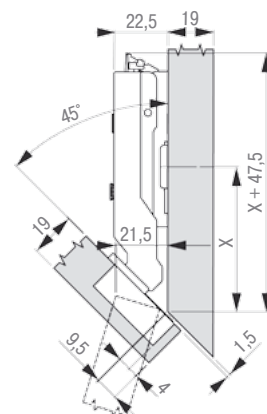
	Расстояние до чашки				
	3	4	5	6	7
12.0					0
11.5				0	
10.5			0		
9.5		0			2
8.5	0			2	
8.0					3
7.5			2		3.5
7.0				3	
6.5		2		3.5	
6.0			3		
5.5	2		3.5		
5.0		3			
4.5		3.5			
4.0	3				6
3.5	3.5				
3.0				6	
2.0			6		
1		6			
0.0	6				
	Высота ответной планки				

Таблица определения присадочного размера ответной планки



	Высота ответной планки				
	0	2	3	3.5	6
X, мм	60.5	62.5	63.5	64	66.5
X1, мм	43.5	45.5	46.5	47	

Чертеж с ответной планкой Н0



МИНИМАЛЬНЫЙ ОТСТУП

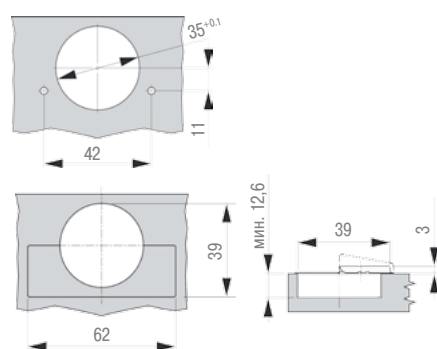
	Расстояние до чашки				
	3	4	5	6	7
24.0	6.4	5.4	4.4	3.4	2.4
22.0	3.0	2.0	1.5	1.5	1.5
21.0	1.4	1.3	1.3	1.3	1.3
20.0	1.1	1.1	1.1	1.1	1.1
19.0	0.9	0.9	0.9	0.9	0.9
18.0	0.7	0.7	0.7	0.7	0.7
17.0	1.0	1.0	1.0	1.0	1.5
16.0	1.0	1.0	1.0	1.0	1.0
	Минимальный отступ (F)				

РЕКОМЕНДАЦИИ

Минимальный отступ для фасадов со скошенными кромками при заводской регулировке (R = 1 мм).

Для фасадов толщиной от 24 мм рекомендуется произвести пробную установку.

Габаритные и присадочные размеры чашки петли





ПЕТЛИ СЕРИИ TIOMOS С УГЛОМ ОТКРЫТИЯ 110° ДЛЯ ФАЛЬШПАНЕЛЕЙ

Технические данные:

- для вкладных фасадов
- встроенный амортизатор с тремя ступенями регулировки жесткости амортизации
- минимальные зазоры от 1 до 2,5 мм
- глубина чашки 12,6 мм
- 3D-регулировки фасада при использовании соответствующих ответных планок
- бесступенчатая шнековая регулировка по глубине +3/-2 мм с самофиксацией

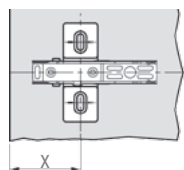
Примечание:

- для установки петли необходимо использовать ответные планки, стр. 132-133

Петля для фальшпанелей вкладная

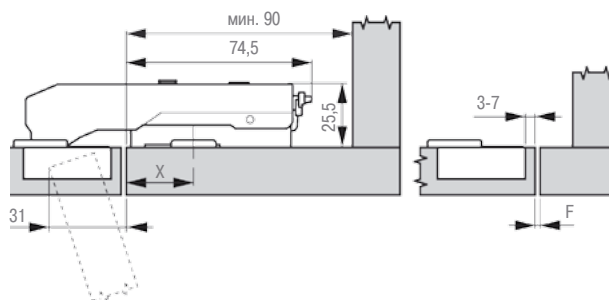
артикул	крепление чашки	амортизатор	упаковка, шт.
DF028138354223	саморезы	+	100
DF045138292223	саморезы	-	100

Таблица определения присадочного
размера ответной планки (X, мм)



Расстояние до отв. (X)	Расстояние до чашки			
	4	5	6	7
28.0	1	0		
27.0	2	1	0	
26.0	3	2	1	0
	Отступ			

Чертеж с ответной планкой НЗ



МИНИМАЛЬНЫЙ ОТСТУП

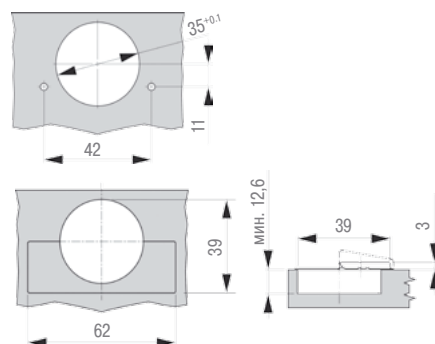
Толщина фасада	Расстояние до чашки				
	3	4	5	6	7
24.0	2.4	2.1	2.1	2.1	2.0
22.0	1.6	1.6	1.6	1.5	1.5
21.0	1.4	1.3	1.3	1.3	1.3
20.0	1.1	1.1	1.1	1.1	1.1
19.0	0.9	0.9	0.9	0.9	0.9
18.0	0.7	0.7	0.7	0.7	0.7
17.0	0.6	0.6	0.6	0.6	0.6
16.0	0.6	0.6	0.6	0.6	0.6
15.0	0.6	0.6	0.6	0.6	0.6
	Минимальный отступ (F)				

РЕКОМЕНДАЦИИ

Минимальный отступ для фасадов со скошенными кромками при заводской регулировке (R = 1 мм).

Чтобы выровнять в одну плоскость поверхность фасада и фальшпанели, используйте ответную планку высотой 3.

Габаритные и присадочные размеры чашки петли



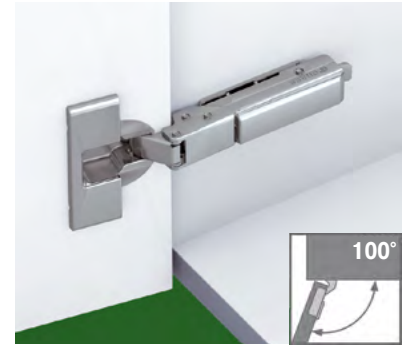
**ПЕТЛИ СЕРИИ TIOMOS С УГЛОМ ОТКРЫТИЯ 100°
ДЛЯ КОРПУСА ПОД ВСТРОЕННЫЙ ХОЛОДИЛЬНИК**

Технические данные:

- петли для дверей холодильников (навеска на полозьях) с плоским плечом петли
- применимы для фасадов толщиной до 24 мм
- максимальное перекрытие 19 мм
- минимальные зазоры от 1 до 2,5 мм
- глубина чашки 12,6 мм
- 3D-регулюровки фасада при использовании соответствующих ответных планок
- бесступенчатая шнековая регулировка по глубине +3/-2 мм с самофиксацией

Примечание:

- для установки петли необходимо использовать ответные планки, стр. 132-133



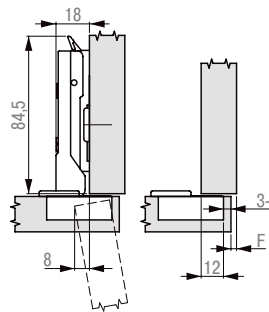
артикул	крепление чашки	амортизатор	упаковка, шт.
DF045139073213	саморезы	-	25

**Петля для корпуса встроенного
холодильника**

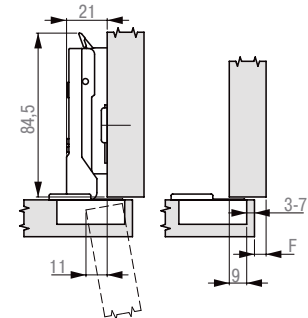
Таблица подбора ответной планки

	3	Расстояние до чашки				
		3	4	5	6	7
Наложение фасада	18.0				0	
	17.0			0		
	16.5					
	16.0		0		2	3
	15.5					3.5
	15.0	0		2	3	
	14.5					3.5
	14.0		2	3		
	13.5				3.5	
	13.0	2	3			
	12.5			3.5		
12.0	3					
11.5	3.5					
Высота ответной планки						

Чертеж с ответной планкой Н0



Чертеж с ответной планкой Н3



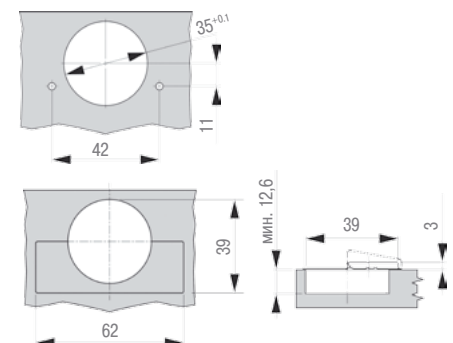
МИНИМАЛЬНЫЙ ЗАЗОР

	Расстояние до чашки					
		3	4	5	6	7
Наложение двери	26.0	1.0	1.0	1.0	1.2	2.2
	24.0	1.0	1.0	1.0	1.0	1.8
	22.0	1.0	1.0	1.0	1.0	1.1
	20.0	1.0	1.0	1.0	1.0	1.0
	18.0	1.0	1.0	1.0	1.0	1.0
	16.0	1.0	1.0	1.0	1.0	1.0
Минимальный зазор						

МИНИМАЛЬНЫЙ ОТСТУП

	Расстояние до чашки					
		3	4	5	6	7
Толщина двери	26.0	7.2	6.2	5.2	4.2	3.5
	24.0	4.8	3.8	2.8	2.3	2.2
	22.0	1.9	1.6	1.5	1.4	1.3
	20.0	0.9	0.9	0.9	0.8	0.8
	18.0	0.4	0.4	0.4	0.5	0.5
	16.0	0.3	0.3	0.3	0.3	0.3
Минимальный отступ (F)						

Габаритные и присадочные размеры чашки петли





ПЕТЛИ СЕРИИ TIOMOS С УГЛОМ ОТКРЫТИЯ 110° ДЛЯ ФАСАДОВ ИЗ АЛЮМИНИЕВОГО ПРОФИЛЯ

Технические данные:

- встроенный амортизатор с тремя ступенями регулировки жесткости амортизации
- применимы для фасадов толщиной до 22 мм
- максимальное перекрытие 16 мм
- минимальные зазоры от 1 до 2,5 мм
- 3D-регуливки фасада при использовании соответствующих ответных планок
- бесступенчатая шнековая регулировка по глубине $+3/-2$ мм с самофиксацией
- одинаковые присадочные размеры на фасаде при переходе с Nexis Click-on

Примечание:

- для установки петель необходимо использовать ответные планки, стр. 132-133

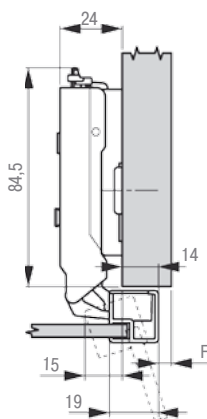
Петля для накладных фасадов из алюминиевого профиля

артикул	крепление чашки	амортизатор	упаковка, шт.
DF028138155213	винт WS M3x6KB	+	25
DF045138062213	винт WS M3x6KB	-	25

Таблица подбора ответной планки

Наложение фасада	Расстояние до чашки	
	0	
16.0	0	
14.0	2	
13.0	3	
12.5	3.5	
	Высота ответной планки	

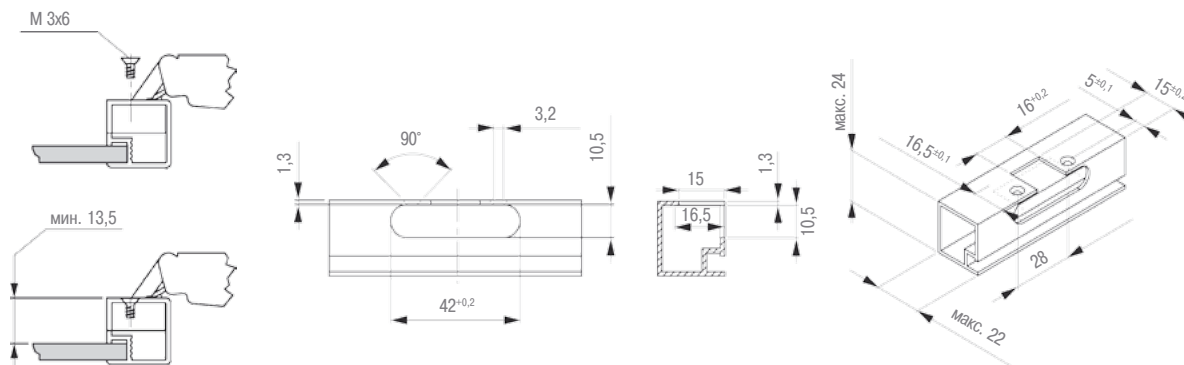
Чертеж с ответной планкой H2



МИНИМАЛЬНЫЙ ОТСТУП

толщина рамки	Ширина рамки				
	18	19	20	21	22
24.0	2.4	2.1	2.1	2.1	2.0
22.0	1.6	1.6	1.6	1.5	1.5
21.0	1.4	1.3	1.3	1.3	1.3
20.0	1.1	1.1	1.1	1.1	1.1
19.0	0.9	0.9	0.9	0.9	0.9
18.0	0.7	0.7	0.7	0.7	0.7
17.0	0.6	0.6	0.6	0.6	0.6
16.0	0.6	0.6	0.6	0.6	0.6
Минимальный отступ (F)					

Габаритные и присадочные размеры петли



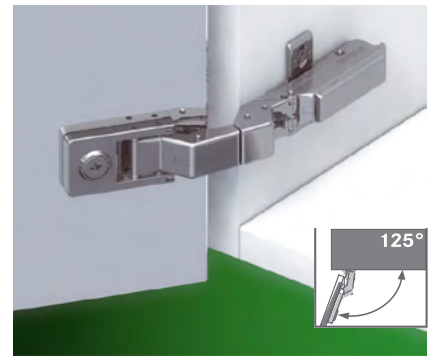
ПЕТЛИ СЕРИИ TIOMOS MIRRO С УГЛОМ ОТКРЫТИЯ 125° ДЛЯ СТЕКЛЯННЫХ И ЗЕРКАЛЬНЫХ ФАСАДОВ

Технические данные:

- универсальные, в зависимости от высоты ответной планки и смещения присадки под чашку петли могут быть накладными, полунакладными или вкладными
- встроенный амортизатор с тремя ступенями регулировки жесткости амортизации
- применимы для фасадов толщиной от 3 до 8 мм
- максимальное перекрытие 19 мм
- 3D-регуливки фасада при использовании соответствующих ответных планок
- бесступенчатая шнековая регулировка по глубине +3/-2 мм с самофиксацией

Примечание:

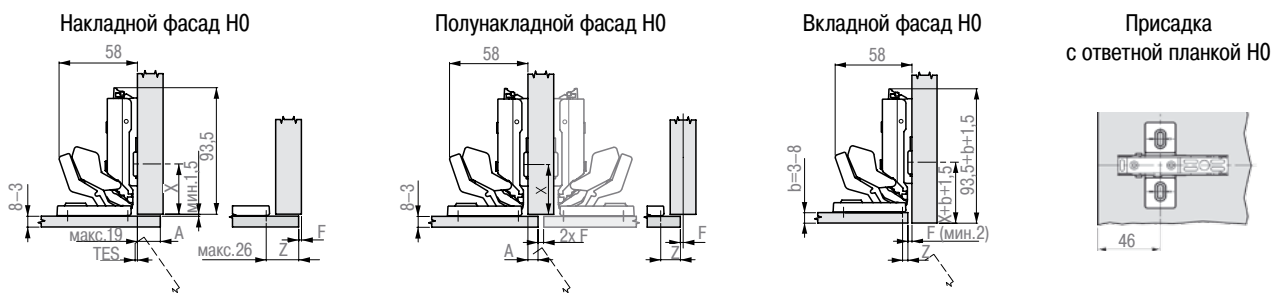
- для установки петли необходимо использовать ответные планки, стр. 132-133, будет смещение присадки на 9 мм (не 37 мм, а 46 мм)



артикул	крепление чашки	амортизатор	упаковка, шт.
DF029140325217	клей	+	25
DF047140326217	клей	-	25

Петля для стеклянных и зеркальных фасадов

ГАБАРИТНЫЕ РАЗМЕРЫ ПЕТЛИ С РАЗЛИЧНЫМ НАЛОЖЕНИЕМ

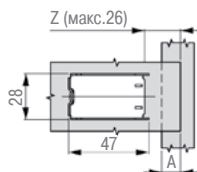


Размер для наклеивания (Z)	1,5		2,5		10,5		12,5		14,5		16,5		18,5		19,5		21,5		23,5	
	F	S	F	S	F	S	F	S	F	S	F	S	F	S	F	S	F	S	F	S
Вхождение двери (TES)	0		0		0		0		0		0		0,5		1,5		3		3	
Наложение двери (A)	-3		-2		6		8		10		12		14		15		17		19	
Отступ (F) / Зазор (S)	F S		F S		F S		F S		F S		F S		F S		F S		F S		F S	
Толщина двери 3-8 (TS)	2 2		2 2		2 2		2 2		2 2		2 2		2 2		2 2		2 2		2 2	

артикул	способ крепления	упаковка, шт.
621.300.20.5017	клей	50

Крепление петли TIOMOS MIRRO к зеркалу

Высота ответной планки 0	
Z	A+7
A	макс. 19
z=место для приклеивания	



Примечание:

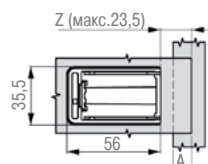
- для фиксации крепления под чашку петли рекомендуем использовать клей WURTH



артикул	способ крепления	упаковка, шт.
DF072135868217	клей	50

Крепление петли TIOMOS MIRRO к стеклу

Высота ответной планки 0	
Z	A+4,5
A	макс. 19
z=место для приклеивания	



Примечание:

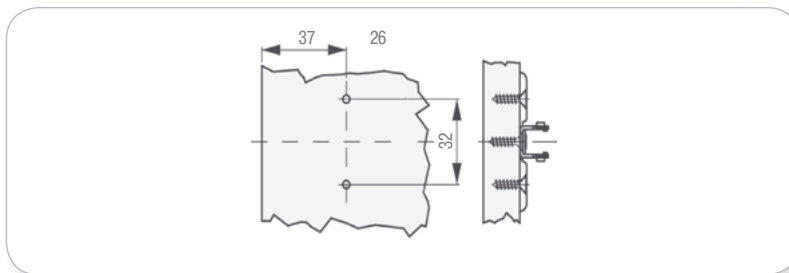
- для фиксации крепления под чашку петли рекомендуем использовать клей WURTH



Ответная планка для петель TIOMOS Click On



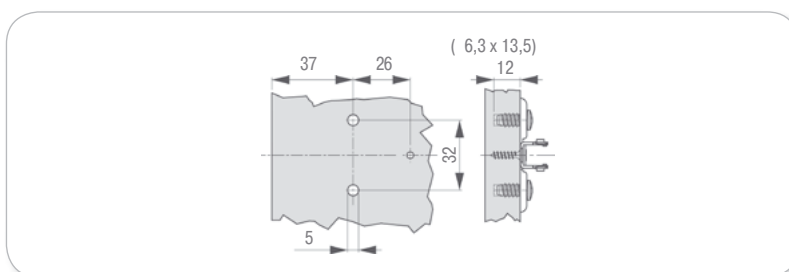
артикул	высота, мм	евровинт	упаковка, шт.
DF058139721228	0	-	150



Ответная планка для петель TIOMOS



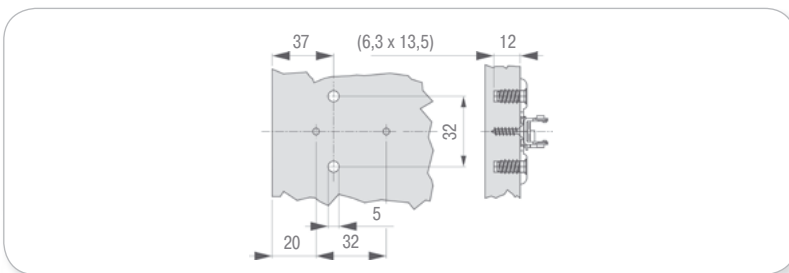
артикул	высота, мм	евровинт	упаковка, шт.
DF058139736228	0	+	150
DF058139737228	2	+	150
DF058139739228	3.5	+	150



Ответная планка со шнековой регулировкой для петель TIOMOS



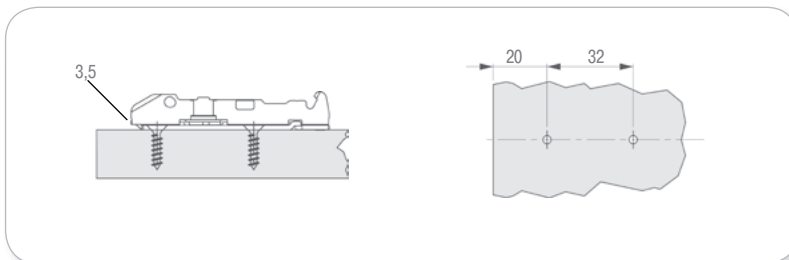
артикул	высота, мм	евровинт	упаковка, шт.
DF058139761228	0	+	150
DF058139762228	2	+	150



Линейная ответная планка со шнековой регулировкой для петель TIOMOS

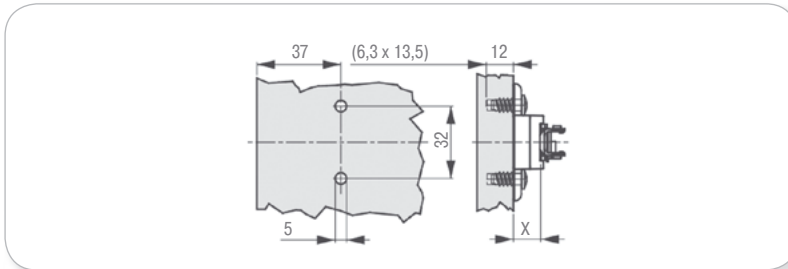


артикул	высота, мм	евровинт	упаковка, шт.
DF059139701228	0	-	150
DF059139702228	2	-	150



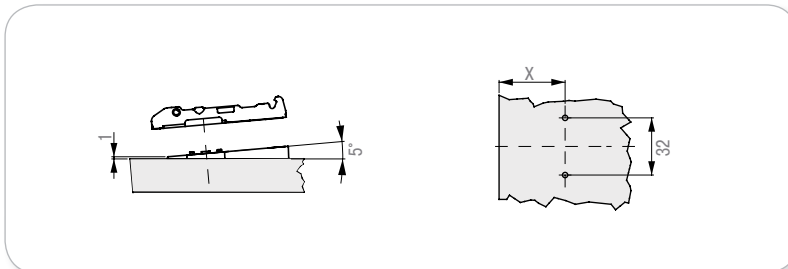
артикул	высота (X), мм	евровинт	упаковка, шт.
DF058139873217	6	+	50
DF058139881217	9	+	50

Ответная планка со шнековой регулировкой для петель TIOMOS



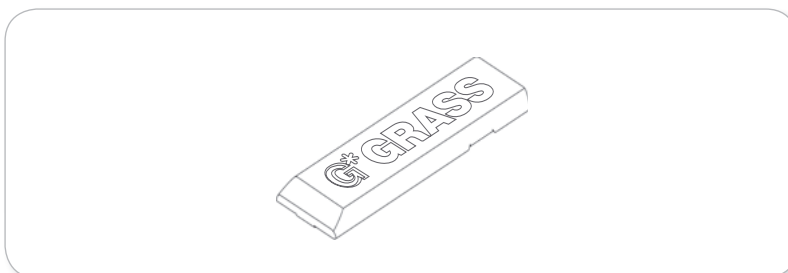
артикул	высота, мм	евровинт	упаковка, шт.
DF072135757217	3	-	50

Крестообразная металлическая подкладка для петель TIOMOS



артикул	цвет	расположение	упаковка, шт.
DF072135550247	никель	правая	1000
DF072135551247	никель	левая	1000

Заглушка плеча петли Tiomos с логотипом GRASS



Заглушка плеча петли TIOMOS

артикул	цвет	упаковка, шт.
DF072135500247	никель	1000



Заглушка чашки петли TIOMOS

артикул	цвет	упаковка, шт.
DF072135503228	никель	150

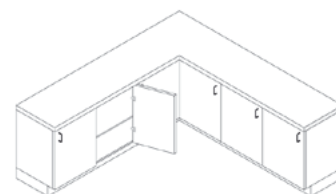


ПЕТЛИ СЕРИИ CLICK-ON С УГЛОМ ОТКРЫТИЯ 110°



Технические данные:

- угол установки 90°
- угол открытия 110°
(для вкладного фасада 100°)
- диаметр отверстия под чашку 35^{+0.5} мм
- глубина отверстия под чашку 11 мм
- совместимы с амортизатором SOFT-CLOSE, арт. 924.200.40.0215, стр.162
- схему подбора количества петель см. стр. 151



Примечание:

- Для установки петли необходимо использовать ответные планки, см. стр. 150
- При необходимости используйте декоративные заглушки см. стр. 151:
 - арт. 514.300.20.0115 на чашку петли
 - арт. 514.300.21.0215 на плечо петли

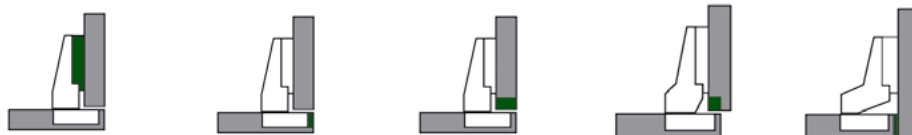


Таблица перекрытий

высота ответной планки	расстояние до чашки, мм	перекрытие фасада, мм	перекрытие фасада, мм	отступ
0	7	20	12	-
0	6	19	11	-
0	5	18	10	-
0	4	17	9	-
0	3	16	8	-

Таблица перекрытий

высота ответной планки	расстояние до чашки, мм	перекрытие фасада, мм	перекрытие фасада, мм	отступ
3	7	17	9	-
3	6	16	8	-
3	5	15	7	0
3	4	14	6	1
3	3	13	5	2

Таблица минимального отступа

расстояние до чашки, мм	толщина фасада, мм					
	16	18	19	20	22	24
3	0.5 (0.6)	1.0 (0.9)	1.2 (1.1)	2.2 (1.4)	4.7 (1.9)	(2.5)
4	0.5 (0.6)	1.0 (0.9)	1.2 (1.1)	1.5 (1.4)	3.7 (1.9)	(2.5)
5	0.5 (0.6)	1.0 (0.9)	1.2 (1.1)	1.5 (1.4)	2.8 (1.9)	(2.5)
6	0.5 (0.6)	1.0 (0.9)	1.2 (1.1)	1.5 (1.4)	2.1 (1.9)	(2.5)
7	0,5	1.0	1.2	1.5	2.1	(2.5)

Примечание:

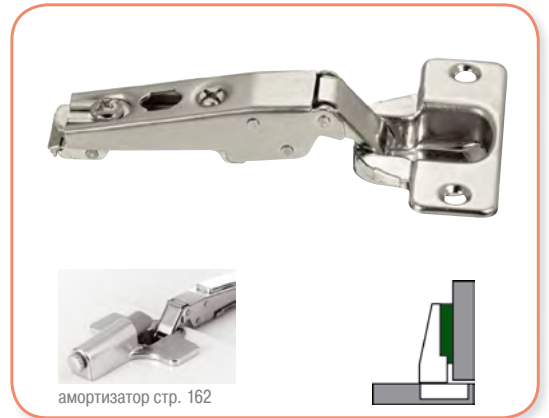
- Размеры заданы для фасадов с радиусом скругления кромок от 1 мм
В скобках даны установочные размеры петли для вкладных фасадов

артикул	способ крепления чашки	упаковка, шт.
138.322.73.0015	шурупы	250
138.322.74.0015	дюбеля	250

Петля с углом открытия 110° для накладных фасадов

Габаритные и присадочные размеры чашки петли

Чертеж с ответной планкой Н0

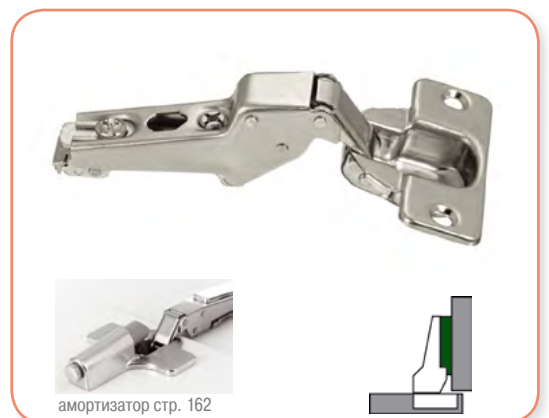


артикул	способ крепления чашки	упаковка, шт.
138.322.73.0815	шурупы	250

Петля с углом открытия 110° для полунакладных фасадов

Габаритные и присадочные размеры чашки петли

Чертеж с ответной планкой Н0

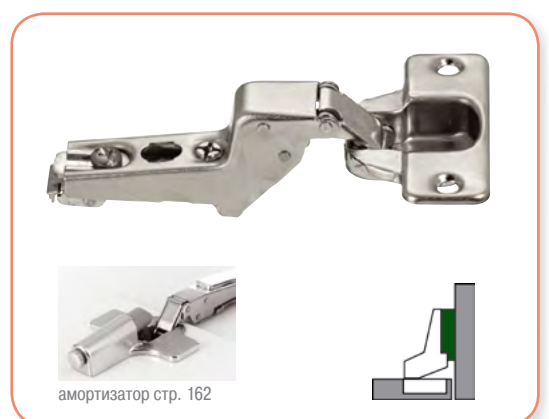


артикул	способ крепления чашки	упаковка, шт.
138.304.73.1515	шурупы	250

Петля с углом открытия 100° для вкладных фасадов

Габаритные и присадочные размеры чашки петли

Чертеж с ответной планкой Н3

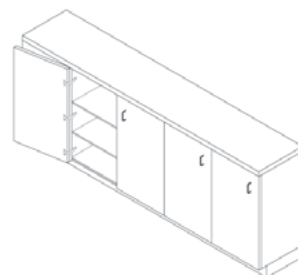


ПЕТЛИ СЕРИИ CLICK-ON С УГЛОМ ОТКРЫТИЯ 170°



Технические данные:

- угол установки 90°
- угол открытия 170°
- диаметр отверстия под чашку 35^{+0,1} мм;
- глубина отверстия под чашку 11 мм;
- совместимы с амортизатором SOFT-CLOSE, арт. 924.200.46.1115, стр. 163
- схему подбора количества петель см. стр. 151



Примечание:

- Для установки петель необходимо использовать ответные планки, см. стр. 150

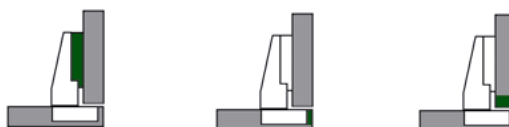


Таблица перекрытий

высота ответной планки	расстояние до чашки, мм	перекрытие фасада, мм
0	8	21
0	7	20
0	6	19
0	5	18
0	4	17
0	3	16
3	8	18
3	7	17
3	6	16
3	5	15
3	4	14
3	3	13

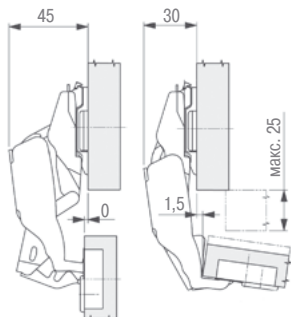
Таблица минимального отступа

расстояние до чашки, мм	толщина фасада, мм								
	16	18	19	20	22	23	24	25	26
3	0,0	0,0	0,0	0,0	0,0	0,0	0,0	6,5	10,5
4	0,0	0,0	0,0	0,0	0,0	0,0	0,0	6,5	9,5
5	0,0	0,0	0,0	0,0	0,0	0,0	0,0	6,0	8,5
6	0,0	0,0	0,0	0,0	0,0	0,0	0,5	5,5	7,5
7	0,0	0,0	0,0	0,0	0,0	0,0	1,8	4,8	6,5
8	0,0	0,0	0,0	0,0	0,0	0,0	2,0	6,5	5,5

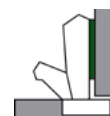
артикул	способ крепления чашки	упаковка, шт.
138.765.73.0015	шурупы	50

Петля с углом открытия 170° для накладных фасадов

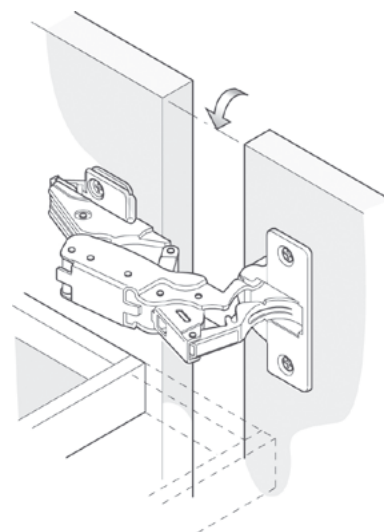
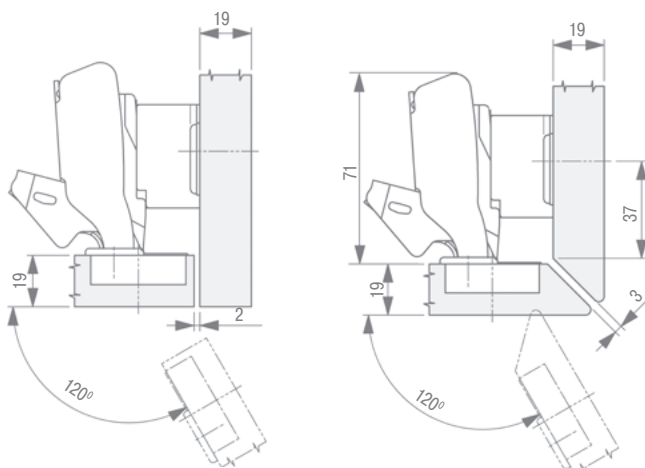
Чертеж с ответной планкой Н0



амортизатор стр. 163



Чертеж с ответной планкой Н18 для вкладного фасада



Данные петли подходят для распашных фасадов с внутренними ящиками или корзинами

Габаритные и присадочные размеры чашки петли





ПЕТЛИ СЕРИИ CLICK-ON С ЧАШКОЙ 26 ММ

Технические данные:

- угол открытия 95°
- оптимальные зазоры для фасадов толщиной до 19 мм
- подходит для небольших фасадов и рамочных фасадов
- глубина чашки 11,8 мм

Примечание:

- для установки петли необходимо использовать ответные планки, стр. 150

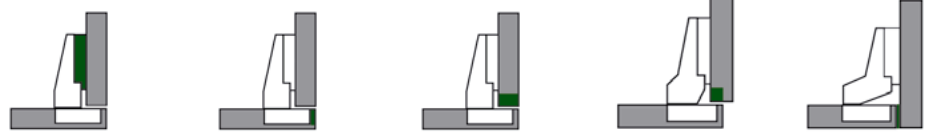
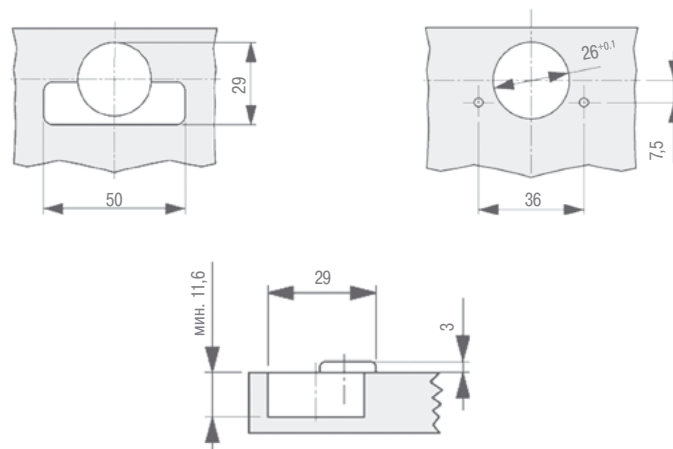


Таблица перекрытий

высота ответной планки	расстояние до чашки, мм	перекрытие фасада, мм	перекрытие фасада, мм	отступ
0	6	19	11	-
0	5	18	10	-
0	4	17	9	-
0	3	16	8	-
3	6	16	8	-
3	5	15	7	0
3	4	14	6	1
3	3	13	5	2

Габаритные и присадочные размеры чашки петли диаметром 26 мм



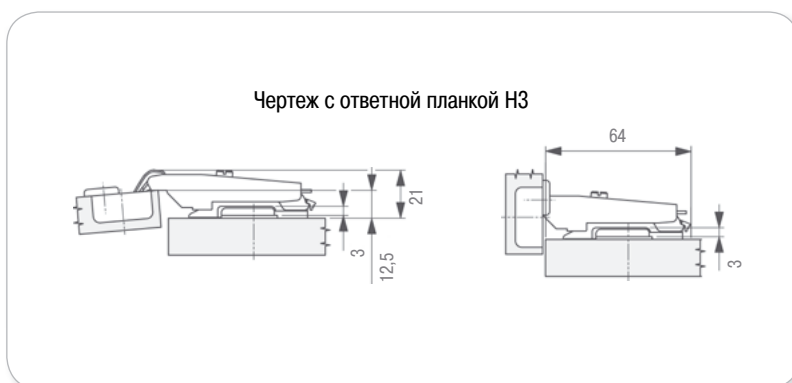
артикул	диаметр чашки, мм	крепление чашки	упаковка, шт.
146.317.61.0015	26	саморезы	250

Петля для накладных фасадов, Ø 26 мм



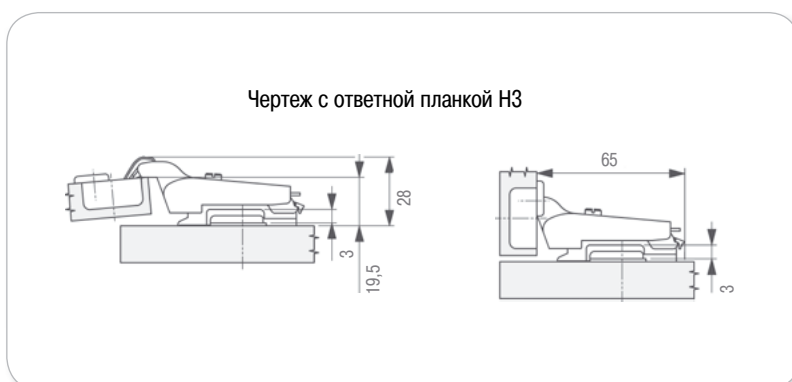
артикул	диаметр чашки, мм	крепление чашки	упаковка, шт.
146.417.61.0815	26	саморезы	250

Петля для полунакладных фасадов, Ø 26 мм



артикул	диаметр чашки, мм	крепление чашки	упаковка, шт.
146.417.61.1515	26	саморезы	250

Петля для вкладных фасадов, Ø 26 мм

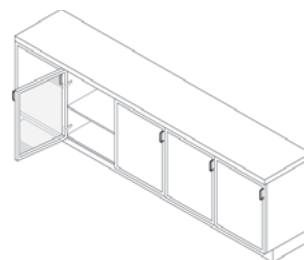


ПЕТЛИ СЕРИИ CLICK-ON ДЛЯ ФАСАДОВ ИЗ УЗКОГО АЛЮМИНИЕВОГО ПРОФИЛЯ



Технические данные:

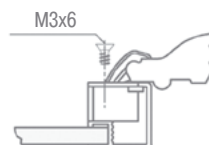
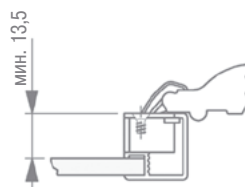
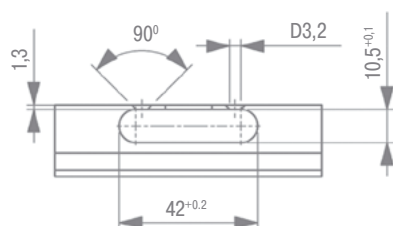
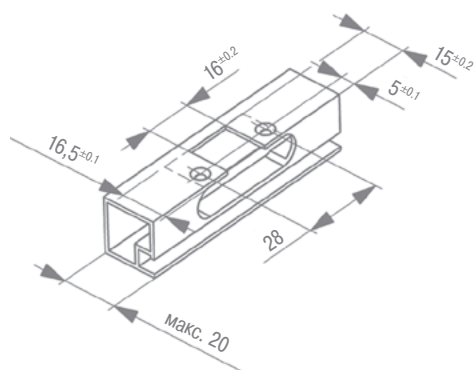
- угол установки 90°
- угол открытия 95°



Примечание:

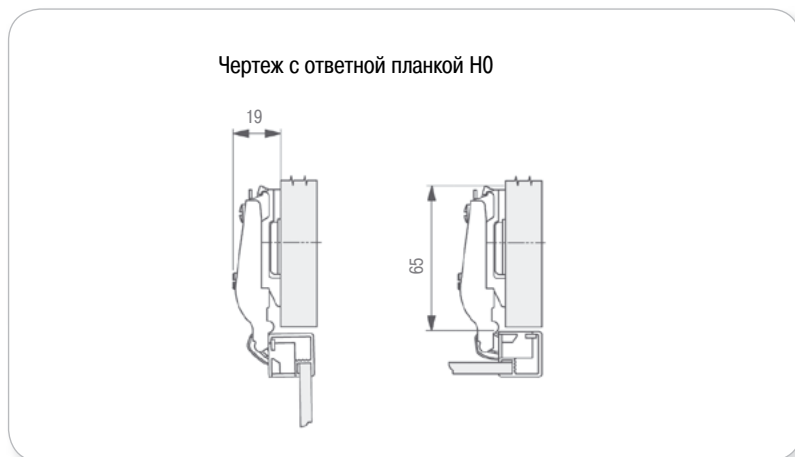
- Для установки петли необходимо использовать ответные планки, см стр. 150
- При необходимости используйте декоративную заглушку стр. 151: – арт. 514.300.21.0215 на плечо петли

Габаритные и присадочные размеры чашки петли



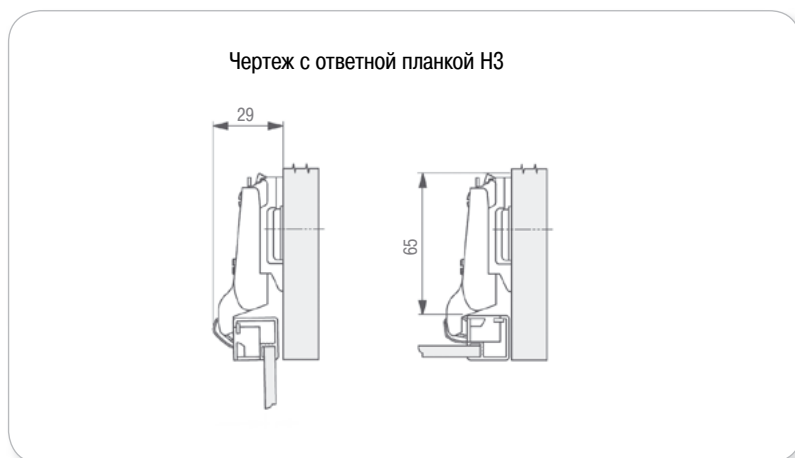
артикул	способ крепления чашки	упаковка, шт.
146.617.04.0015	винт М3х6	250

Петля с углом открытия 95° для накладных фасадов



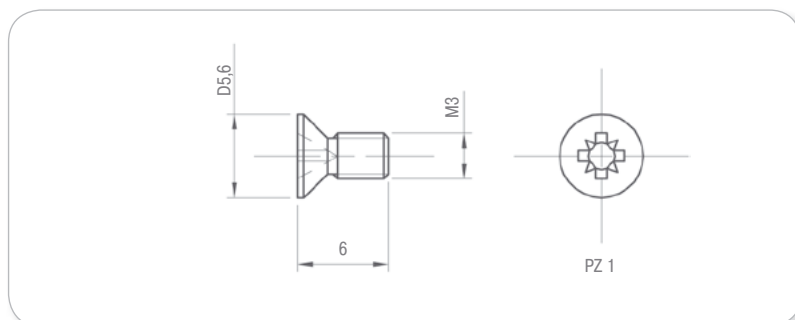
артикул	способ крепления чашки	упаковка, шт.
146.717.04.1515	винт М3х6	250

Петля с углом открытия 95° для вкладных фасадов



артикул	размер, мм	упаковка, шт.
WS М3Х6 KB	М3х6	10000

Винт для крепления петель

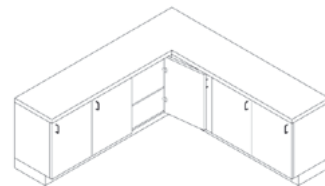




ПЕТЛИ СЕРИИ CLICK-ON ДЛЯ ФАЛЬШПАНЕЛЕЙ

Технические данные:

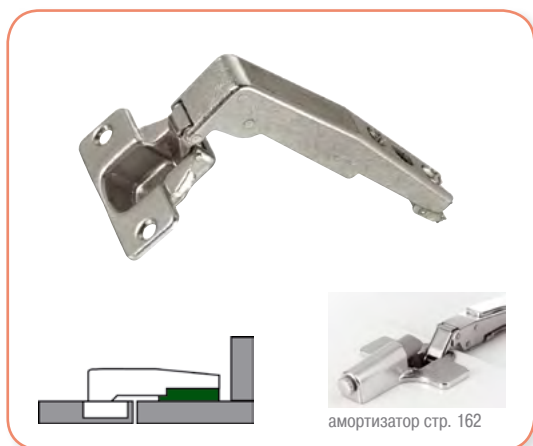
- угол открытия 95°
- диаметр отверстия под чашку $35^{+0,1}$ мм
- глубина отверстия под чашку 11,8 мм
- совместимы с амортизатором SOFT-CLOSE на чашку петли, арт. 924.200.40.0215, стр. 162
- схему подбора количества петель см. стр. 151



Примечание:

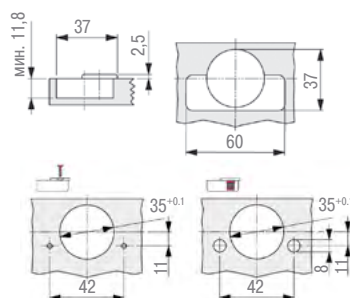
- Для установки петли необходимо использовать ответные планки, см. стр. 150
- При необходимости используйте декоративные заглушки см. стр. 151:
 - арт. 514.300.20.0115 на чашку петли
 - арт. 514.300.21.0215 на плечо петли

Петля с углом открытия 95° для фальшпанелей

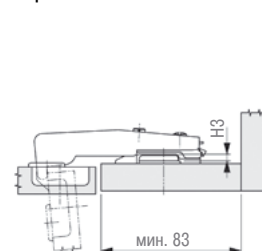


артикул	способ крепления чашки	упаковка, шт.
138.405.73.9615	шурупы	125
138.405.74.9615	дюбеля	125

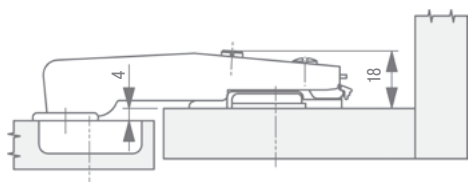
Габаритные и присадочные размеры чашки петли



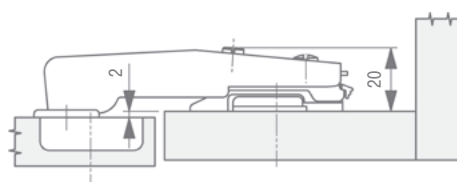
Чертеж с ответной планкой Н3



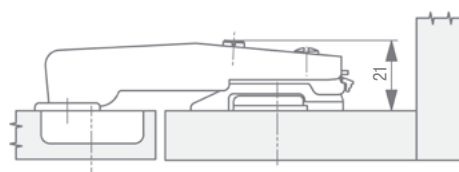
Чертеж с ответной планкой Н0



Чертеж с ответной планкой Н2



Чертеж с ответной планкой Н3



ПЕТЛИ СЕРИИ CLICK-ON С УГЛОМ УСТАНОВКИ +45°

Технические данные:

- угол открытия 95°
- диаметр отверстия под чашку 35^{+0,1} мм
- глубина отверстия под чашку 11,8 мм
- совместимы с амортизатором SOFT-CLOSE на чашку петли, арт. 924.200.40.0215, стр. 162
- схему подбора количества петель см. стр. 151



Примечание:

- для установки петли необходимо использовать ответные планки, см. стр. 150
- при необходимости используйте декоративные заглушки см. стр. 151:
 - арт. 514.300.20.0115 на чашку петли
 - арт. 514.300.21.0215 на плечо петли

артикул	способ крепления чашки	упаковка, шт.
138.405.73.0315	шурупы	125

Петля с углом установки +45° для вкладных фасадов

Чертеж с ответной планкой Н3 для петель +45°

Присадочные размеры ответной планки

амортизатор стр. 162

артикул	способ крепления чашки	упаковка, шт.
138.405.73.0815	шурупы	125
138.405.74.0815	дюбеля	125

Петля с углом установки +45° для полунакладных фасадов

Чертеж с ответной планкой Н3

Присадочные размеры ответной планки

x=35, при использовании ответной планки Н0
x=32, при использовании ответной планки Н3

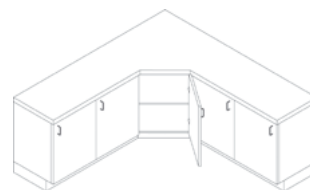
амортизатор стр. 162



ПЕТЛИ СЕРИИ CLICK-ON С УГЛОМ УСТАНОВКИ +30°

Технические данные:

- угол открытия 95°
- диаметр отверстия под чашку 35^{+0,1} мм
- глубина отверстия под чашку 11,8 мм
- совместимы с амортизатором SOFT-CLOSE на чашку петли, арт. 924.200.40.0215, стр. 162
- схему подбора количества петель см. стр. 151



Примечание:

- Для установки петли необходимо использовать ответные планки, см. стр. 150
- При необходимости используйте декоративные заглушки см. стр. 151:
 - арт. 514.300.20.0115 на чашку петли
 - арт. 514.300.21.0215 на плечо петли

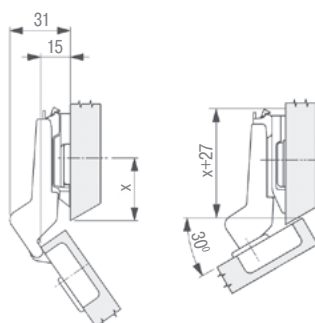
Петля с углом установки +30° для полунакладных фасадов



амортизатор стр. 162

артикул	способ крепления чашки	упаковка, шт.
138.405.73.0215	шурупы	125
138.405.74.0215	дюбеля	125

Чертеж с ответной планкой Н3



Присадочные размеры ответной планки



- x=35, при использовании ответной планки Н0
- x=33,5, при использовании ответной планки Н3
- x=31, при использовании ответной планки Н8

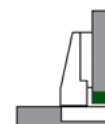
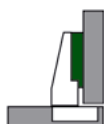
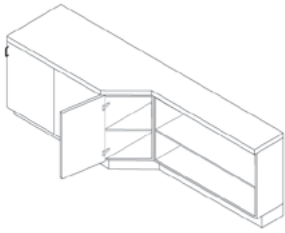


Таблица перекрытий

высота ответной планки	расстояние до чашки, мм	перекрытие фасада, мм
0	6	16
0	5	15
0	4	14
0	3	13
3	6	13
3	5	12
3	4	11
3	3	10

ПЕТЛИ СЕРИИ CLICK-ON С УГЛОМ УСТАНОВКИ -45°



Технические данные:

- угол открытия 125°
- диаметр отверстия под чашку 35^{+0,1} мм
- глубина отверстия под чашку 11,8 мм
- совместимы с амортизатором SOFT-CLOSE на чашку петли, арт. 924.200.40.0215, стр. 162
- схему подбора количества петель см. стр. 151



Примечание:

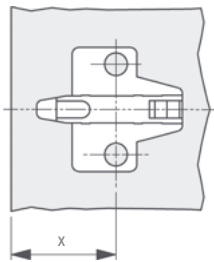
- Для установки петли необходимо использовать ответные планки, см. стр. 150
- При необходимости используйте декоративные заглушки см. стр.151:
 - арт. 514.300.20.0115 на чашку петли
 - арт. 514.300.21.0215 на плечо петли

артикул	способ крепления чашки	упаковка, шт.
138.429.73.4515	шурупы	125

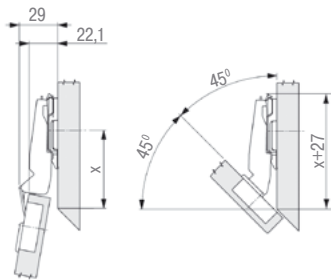
Петля с углом установки -45° для полуприкрытых фасадов

Присадочные размеры ответной планки

Чертеж с ответной планкой НЗ



x=55, при высоте ответной планки 0 мм
 x=58, при высоте ответной планки 3 мм



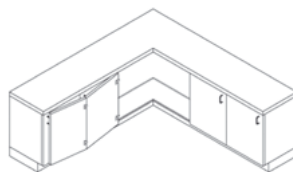
амортизатор стр. 162

Таблица перекрытий

высота ответной планки	расстояние до чашки, мм	перекрытие фасада, мм
0	6	12
0	5	11
0	4	10
0	3	9
3	6	9
3	5	8
3	4	7
3	3	6



ПЕТЛИ СЕРИИ CLICK-ON ДЛЯ ДВОЙНЫХ УГЛОВЫХ ФАСАДОВ



Технические данные:

- диаметр отверстия под чашку $35^{+0,1}$ мм
- глубина отверстия под чашку 11,8 мм
- схему подбора количества петель см. стр. 151

Примечание:

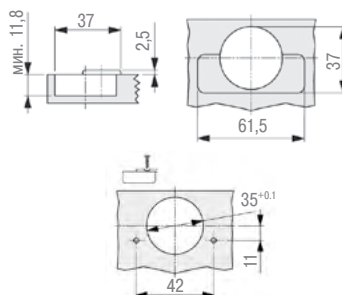
- Для установки петли необходимо использовать ответные планки, см. стр. 150
- При необходимости используйте декоративную заглушку см. стр. 151: – арт. 514.300.21.0215 на плечо петли

Петля для двойных фасадов

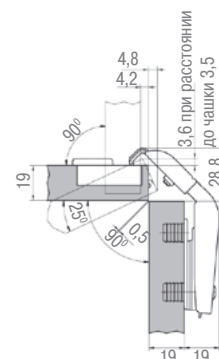
артикул	способ крепления чашки	упаковка, шт.
70139-10	шурупы	125



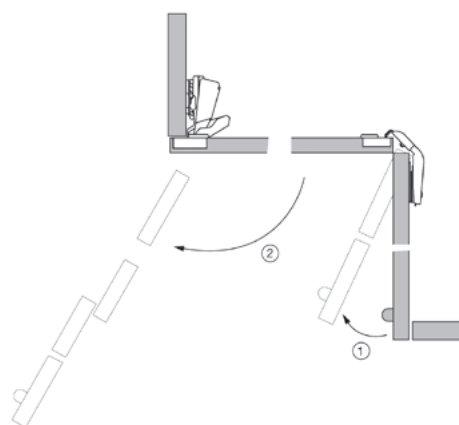
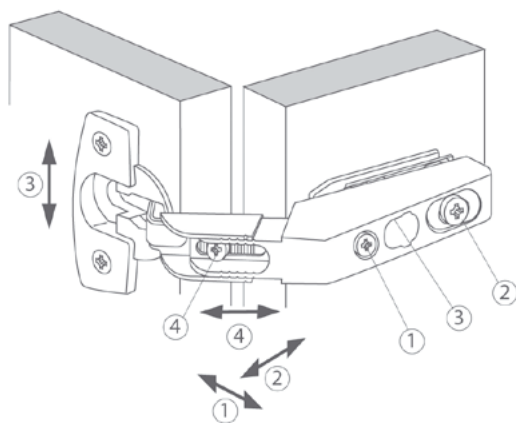
Габаритные и присадочные размеры чашки петли



Чертеж с ответной планкой Н0



РЕГУЛИРОВКА ФАСАДА С ПОМОЩЬЮ ОТВЕТНЫХ ПЛАНК И ПЕТЕЛЬ



ПЕТЛИ СЕРИИ CLICK-ON ДЛЯ СТЕКЛЯННЫХ ФАСАДОВ

Технические данные:

- диаметр чашки 26 мм
- под стекло толщиной 4-6 мм
- угол открывания 95°
- регулировка в трех плоскостях при соответствующей ответной планке

Примечание:

- Для установки петли необходимо использовать ответные планки, см. стр. 150
- При необходимости используйте декоративную заглушку см. стр. 151: – арт. 514.300.21.0215 на плечо петли

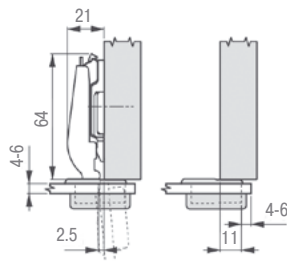


Петля для накладных стеклянных фасадов

артикул	крепление чашки	упаковка, шт.
F015072803236	саморезы	50

Чертеж с ответной планкой H2

Наложение фасада	Расстояние до чашки			
	0	4	5	6
19				0
18			0	
17	0			2
16		2		3
15	2	3		4
14	3	4		
13	4			
	Высота ответной планки			

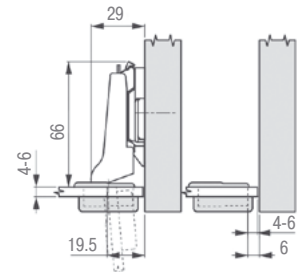


Петля для вкладных стеклянных фасадов

артикул	крепление чашки	упаковка, шт.
F015072805236	саморезы	50

Чертеж с ответной планкой H4

Отступ	Расстояние до чашки		
	4	5	6
15			
0	2	3	4
1	3	4	
2	4		
	Высота ответной планки		



артикул	цвет	диаметр, мм
F069073425213	никель	26

Декоративная заглушка





ПЕТЛИ СЕРИИ CLICK-ON 07 MIRRO С УГЛОМ ОТКРЫТИЯ 128° ДЛЯ ЗЕРКАЛЬНЫХ / СТЕКЛЯННЫХ ФАСАДОВ

Технические данные:

- угол открытия 128°
- применимы для накладных/полунакладных/вкладных фасадов толщиной от 3-8 мм
- для установки не требуют сверления отверстий в фасаде
- совместимы с амортизатором SOFT-CLOSE, арт. 924.200.38.0215, стр. 164

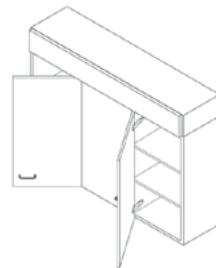
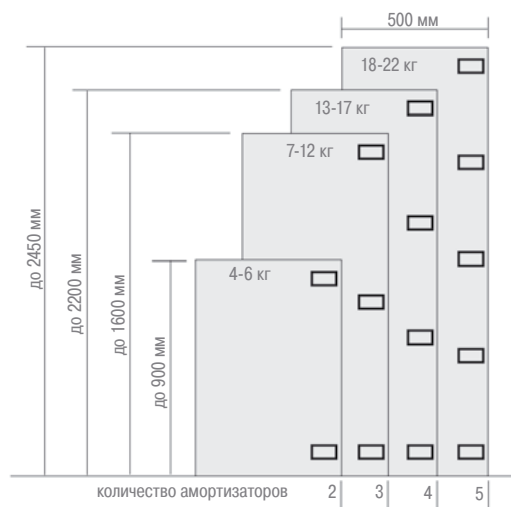


Схема подбора количества петель СЕРИИ CLICK-ON 07 MIRRO на фасад:



Примечание:

- Для крепления петли необходимо использовать крепление к фасаду, арт. 621.300.20.5017
- Для установки петли необходимо использовать ответные планки, арт. 318.390.81.0215
- При необходимости используйте декоративные заглушки:
 - арт. 729.700.00.0700 на внешнюю часть стеклянного фасада
 - арт. 514.300.21.0215 на плечо петли

Рекомендации по установке:

1. Приклейте крепления петель к фасаду.
2. Дождитесь полного высыхания клея.
3. Оденьте петли на крепления к фасаду и закрутите эксцентрики на петлях.
4. Установите ответные планки в шкаф.
5. Навесьте фасад путем защелкивания петель на ответные планки.
6. При необходимости отрегулируйте фасад за счет петель.



Петля MIRRO с углом открытия 128°

артикул	способ крепления к фасаду	упаковка, шт.
298.707.88.0015	клей	50

для накладных фасадов

для полунакладных фасадов

для вкладных фасадов

Примечание:

- необходимо обеспечить при регулировке петель зазор между фасадом и боковой стенкой минимум 2 мм



артикул	способ крепления	высота, мм	упаковка, шт.
318.390.81.0215	евровинты	2	250

Ответная планка с предустановленными еврвинтами

Примечание:

- при установке вкладных фасадов необходимо обеспечить смещение присадки ответной планки на величину равную толщине фасада



Крепление петли к фасаду

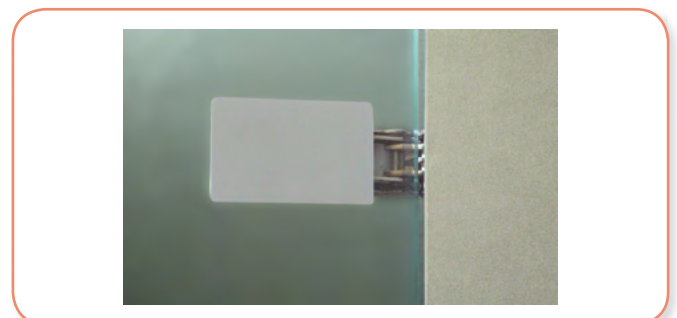
артикул	цвет	упаковка, шт.
621.300.20.5017	нержавеющая сталь	50

Примечание:

- для установки крепления рекомендуем использовать клей WURTH, арт. 089340

Декоративная самоклеящаяся заглушка

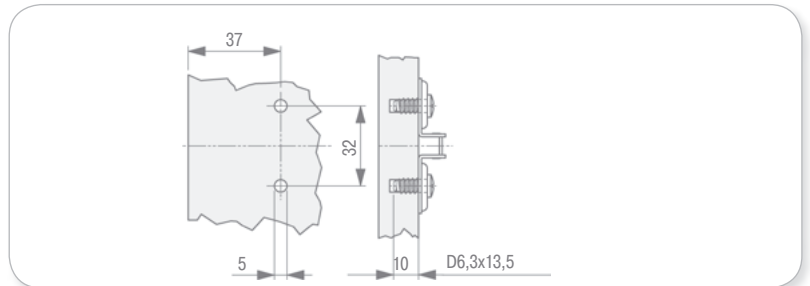
артикул	цвет	упаковка, шт.
729.700.00.0700	алюминий	6



Крестообразная ответная планка



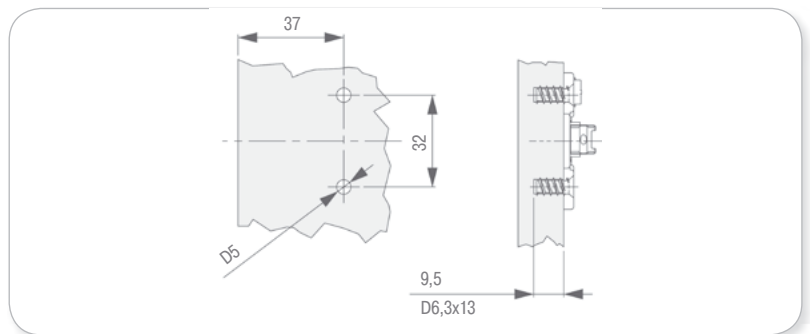
артикул	высота, мм	евровинт	упаковка, шт.
318.393.81.0015	0	+	250
348.393.82.0315	3	+	250



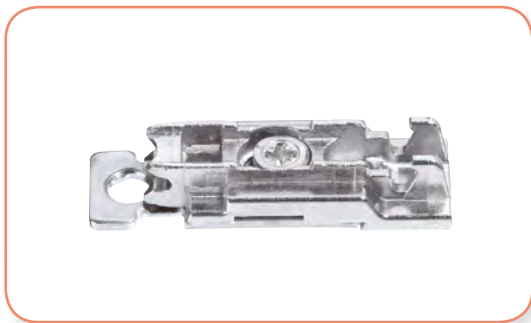
Крестообразная ответная планка с эксцентриками



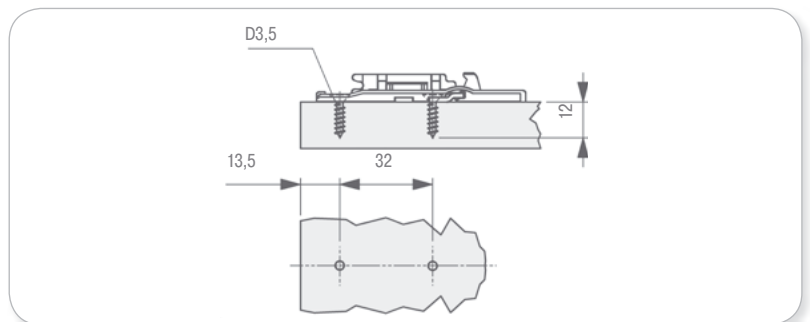
артикул	высота, мм	евровинт	упаковка, шт.
318.493.71.0015	0	+	250
348.493.82.0315	3	+	250
318.493.71.0815	8	+	250



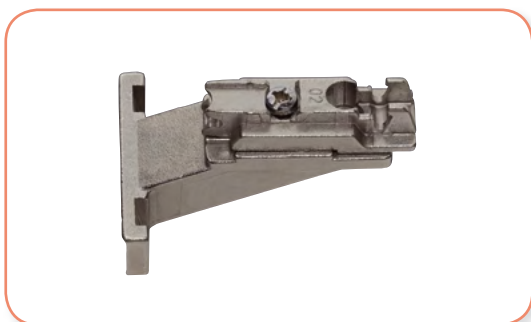
Линейная ответная планка с эксцентриком



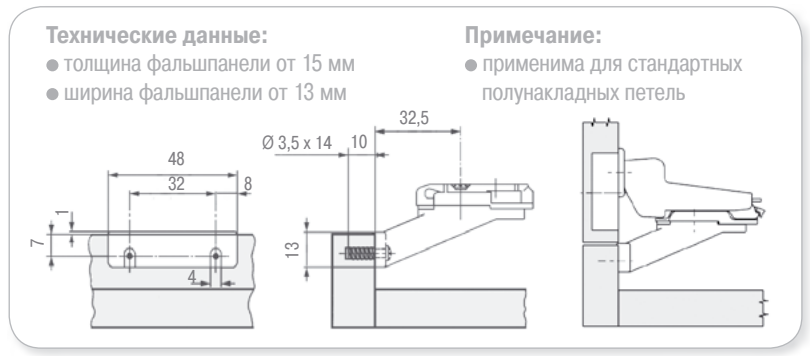
артикул	высота, мм	евровинт	упаковка, шт.
70157-14	0	-	250



Ответная планка для фальшпанели



артикул	высота, мм	евровинт	упаковка, шт.
346.290.90.0215	2	-	250



Декоративная заглушка чашки петли

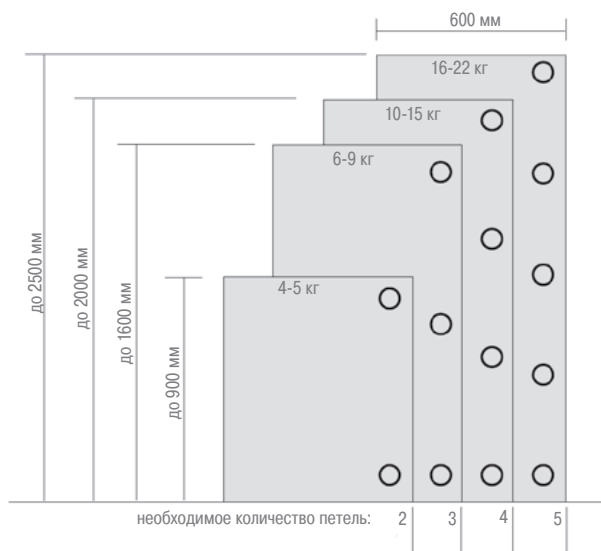
Декоративная заглушка плеча петли

артикул	упаковка, шт.
514.300.20.0115	125

артикул	упаковка, шт.
514.300.21.0215	1000

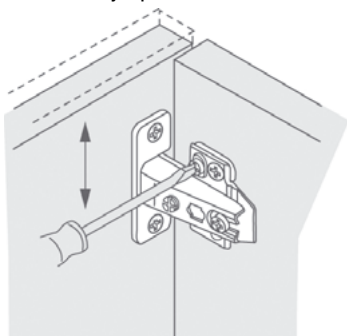


СХЕМА ПОДБОРА КОЛИЧЕСТВА ПЕТЕЛЬ СЕРИИ NEXIS

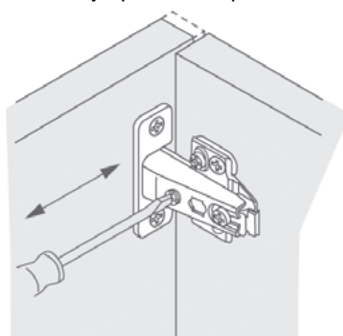


РЕГУЛИРОВКА ФАСАДА С ПОМОЩЬЮ ОТВЕТНЫХ ПЛАНК И ПЕТЕЛЬ СЕРИИ NEXIS

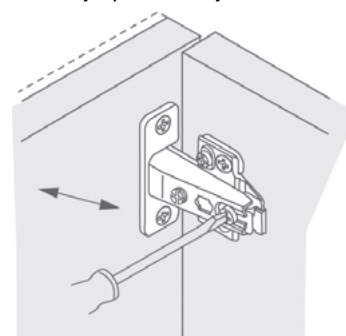
Регулировка по высоте



Регулировка по ширине



Регулировка по глубине

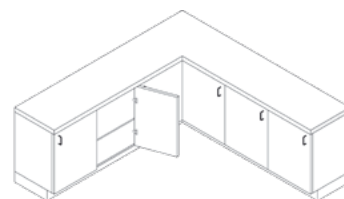




ПЕТЛИ СЕРИИ SLIDE-ON ДЛЯ НАКЛАДНЫХ ФАСАДОВ

Технические данные:

- угол открытия 110°
- диаметр отверстия под чашку $35^{+0.5}$ мм
- глубина отверстия под чашку 11 мм
- совместимы с амортизатором SOFT-CLOSE, арт. 924.200.40.0215 стр.162



Примечание:

- Для установки петли необходимо использовать ответные планки, стр.153
- При необходимости используйте декоративные заглушки стр.151:
 - арт. 514.300.20.0115 на чашку петли
 - арт. 514.300.21.0215 на плечо петли

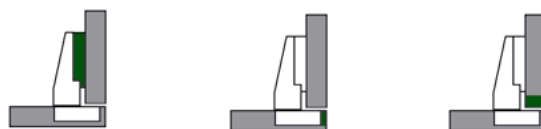
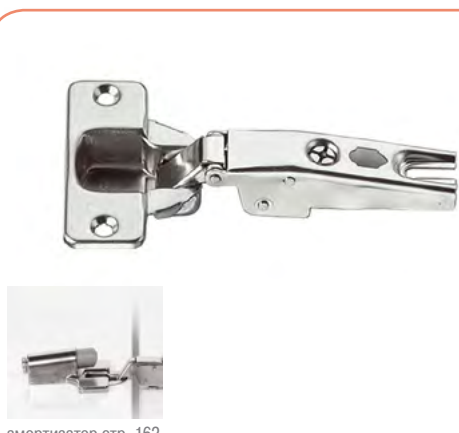


Таблица перекрытий

высота ответной планки	расстояние до чашки, мм	перекрытие фасада, мм
0	7	20
0	6	19
0	5	18
0	4	17
0	3	16
3	7	17
3	6	16
3	5	15
3	4	14
3	3	13

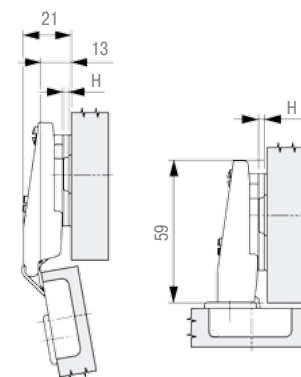
Петля для накладных фасадов с углом открытия 110°

артикул	крепление чашки	упаковка, шт.
438.322.73.0015	саморезы	250

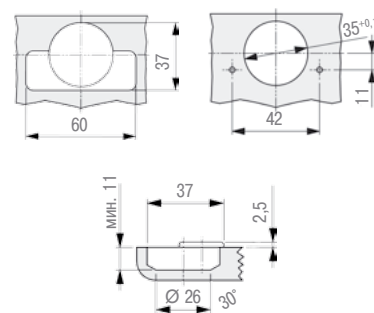


амортизатор стр. 162

Чертеж с ответной планкой Н0

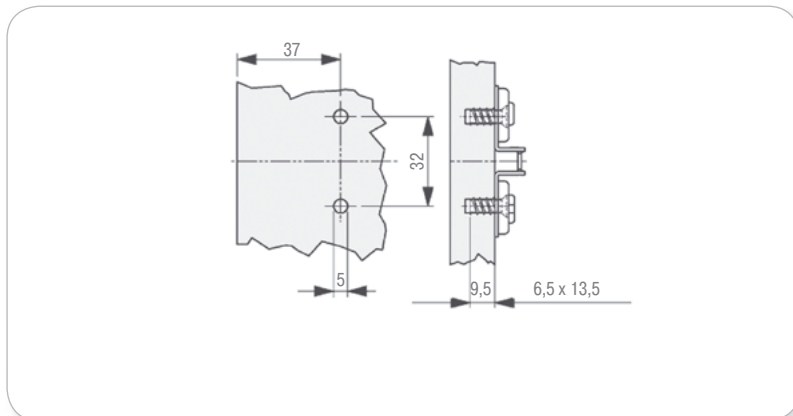


Габаритные и присадочные размеры чашки петли



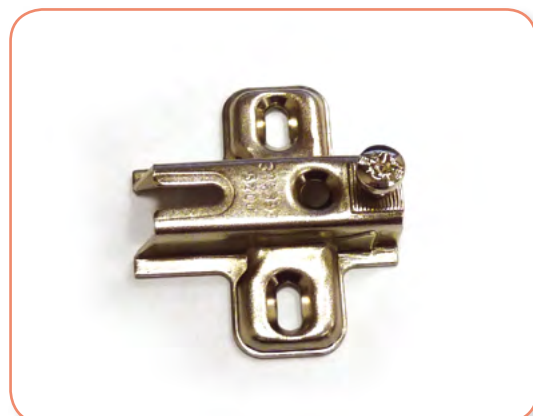
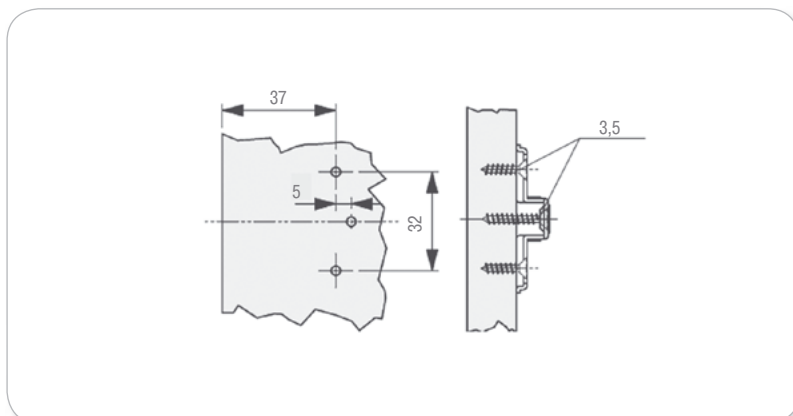
артикул	высота	евровинт	упаковка, шт.
318.393.52.0015	0	+	250

Крестообразная ответная планка для петель SLIDE-ON



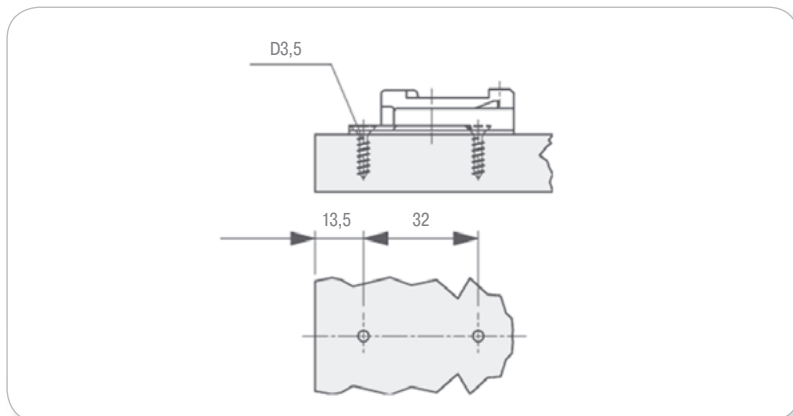
артикул	высота	евровинт	упаковка, шт.
314.393.52.0015	0	-	250

Крестообразная ответная планка для петель SLIDE-ON



артикул	высота	евровинт	упаковка, шт.
301.490.63.0015	0	-	250

Линейная ответная планка для петель SLIDE-ON

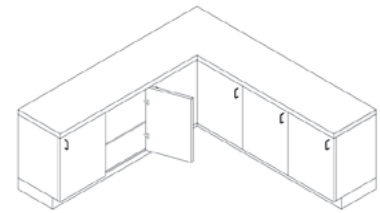




ПЕТЛИ CLICK-ON ПОД БРОНЗУ СО ВСТРОЕННЫМ АМОРТИЗАТОРОМ

Технические данные:

- глубина отверстия под чашку 12 мм
- диаметр отверстия под чашку $35^{+0.1}$ мм
- встроенный амортизатор
- бесступенчатая регулировка по глубине с самофиксацией



Примечание:

- Для установки петли необходимо использовать ответную планку, арт. 01.4718R00001

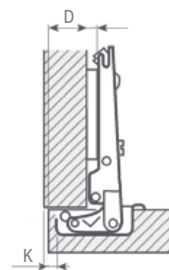
Петля для накладных фасадов с углом открытия 95° со встроенным амортизатором

артикул	цвет	крепление чашки	упаковка, шт.
01.471800001	бронза	саморезы под бронзу	100

NEW

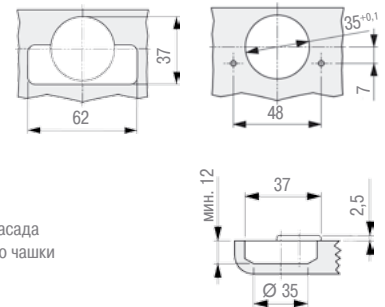


Чертеж с ответной планкой Н0



$D=15+K$
D – наложение фасада
K – расстояние до чашки

Габаритные и присадочные размеры чашки петли



В комплект входит:

- ✓ петля под бронзу с амортизатором
- ✓ саморезы под бронзу

Крестообразная ответная планка с эксцентриком

артикул	цвет	высота, мм	евровинт	упаковка, шт.
01.4718R00001	бронза	0	+	100

NEW

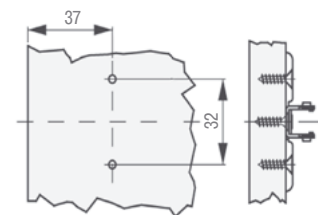


В комплект входит:

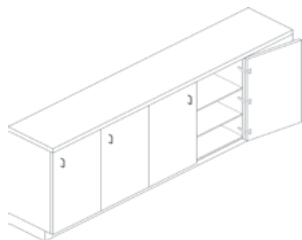
- ✓ ответная планка
- ✓ саморезы под бронзу

Технические данные:

- бесступенчатая (шнековая) регулировка



ПЕТЛИ СЕРИИ SLIDE-ON ПОД БРОНЗУ



Технические данные:

- угол открытия 180°
- диаметр отверстия под чашку 35^{+0.1} мм
- глубина отверстия под чашку 14 мм
- схему подбора количества петель см. стр. 151

Примечание:

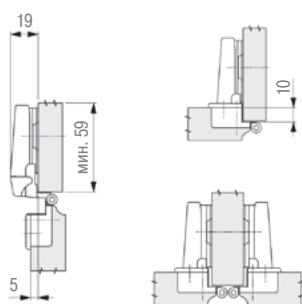
- Для установки петли необходимо использовать:
 - линейную ответную планку, арт. 301.490.63.0015
 - черную декоративную заглушку на плечо петли, арт. 514.000.22.9762



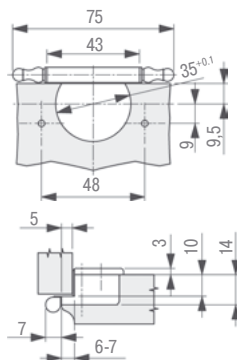
артикул	способ крепления чашки	упаковка, шт.
414.780.82.0013	шурупы	125

Петля с углом открытия 180°

Чертеж с ответной планкой Н0



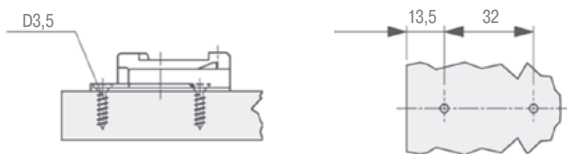
Габаритные и присадочные размеры чашки петли



артикул	высота	евровинт	упаковка, шт.
301.490.63.0015	0	–	250

Линейная ответная планка для петель SLIDE-ON

Габаритные и присадочные размеры



артикул	цвет	упаковка, шт.
514.000.22.9762	черный	1000

Заглушка плеча петли

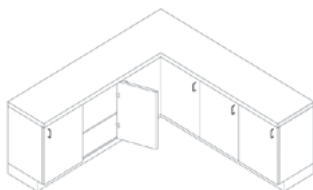


ПЕТЛИ БЕЗ ПРУЖИНЫ С УГЛОМ ОТКРЫТИЯ 110°**Технические данные:**

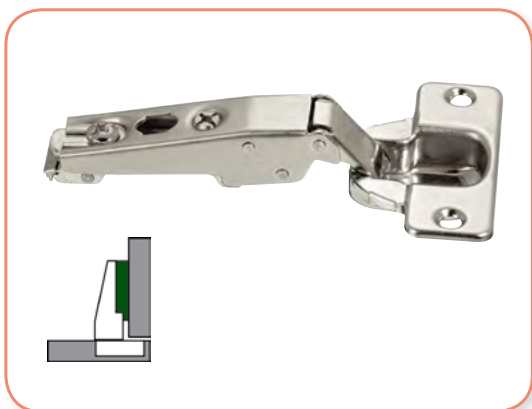
- угол открытия 110°
- диаметр отверстия под чашку 35^{+0,5} мм

Примечание:

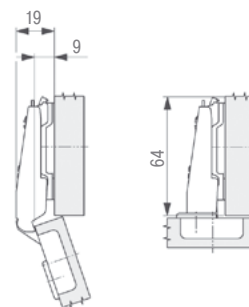
- Для установки петли необходимо использовать ответные планки в зависимости от серии петли, см.стр.132 или 150
- При необходимости используйте декоративные заглушки в зависимости от серии петли см.стр. 133 или 151

**Петля NEXIS CLICK ON с углом открытия 110° без пружины для накладных фасадов**

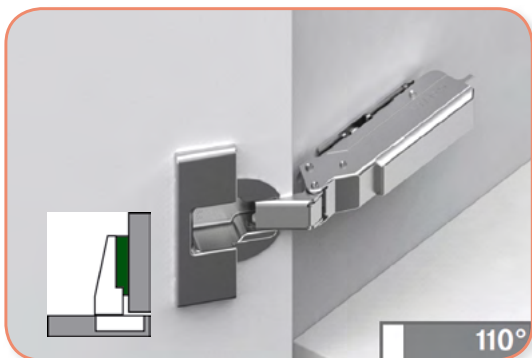
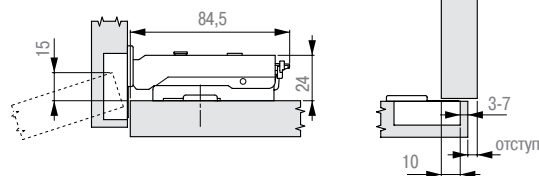
артикул	крепление чашки	упаковка, шт.
137.322.73.0015	саморезы	250

**Чертеж с ответной планкой Н0****Технические данные:**

- Подробную информацию см. стр. 134-135 (петля для накладных фасадов с углом открытия 110° с фиксацией чашки под саморезы)

**Петля TIOMOS с углом открытия 110° без пружины для накладных фасадов**

артикул	крепление чашки	упаковка, шт.
DF046138398217	саморезы	250

**Чертеж с ответной планкой Н2****Технические данные:**

- Подробную информацию см. стр. 116 (петля для накладных фасадов с углом открытия 110° с фиксацией чашки под саморезы)



**ОТТАЛКИВАТЕЛЬ TIRMATIC
ДЛЯ РАСПАШНЫХ ФАСАДОВ БЕЗ РУЧЕК**

Технические данные:

- открытие фасада от нажатия на удобный угол
- предусмотрено в комплекте 2 варианта установки ответной части на фасад с помощью самоклеящейся пластины или с помощью шайбы и винта
- установка ответной части не требует сверления

Примечание:

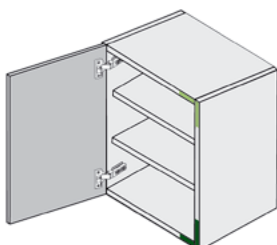
- Для правильной работы Tirmatic необходимо использовать петли без пружин, см. стр.156
- Для установки отталкивателя Tirmatic накладным способом в корпус необходимо использовать ответную планку, арт. F069073696213, см. ниже
- Для установки отталкивателя Tirmatic врезным способом в торец корпуса, при необходимости, используйте кондуктор, арт. 95470, см. ниже

артикул	упаковка, кпл.
F069135396513	25

**Отталкиватель TIRMATIC
для фасадов без ручек**

Рекомендуемое расположение:

- для верхних шкафов
- для нижних шкафов



В комплект входит:

- ✓ отталкиватель для установки в торец корпуса врезным способом
- ✓ ответные части:
 - самоклеящаяся пластина
 - шайба с винтом

Технические данные:

- Варианты установки см. стр. 158

Примечание:

- Для правильной работы Tirmatic необходимо использовать петли без пружин, см. стр.156



Ответная планка

Кондуктор

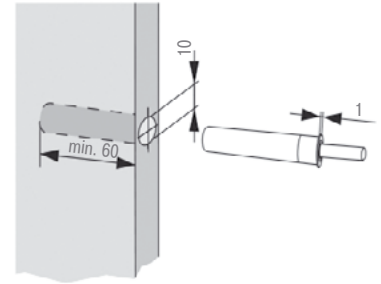
артикул	цвет	упаковка, шт.
F069073696213	светло-серый	100

артикул	упаковка, шт.
95470	1



ВАРИАНТЫ УСТАНОВКИ

Врезной отталкиватель



Рекомендации по установке:

- при необходимости используйте кондуктор арт. 95470, стр. 157
- не использовать амортизирующие элементы на фасаде

Накладной отталкиватель



Схема установки для накладных фасадов

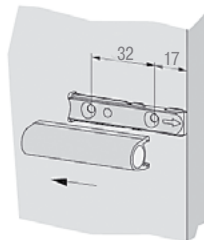
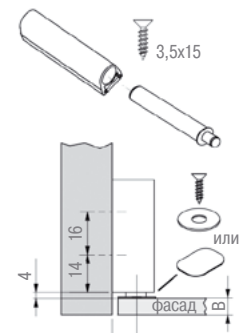
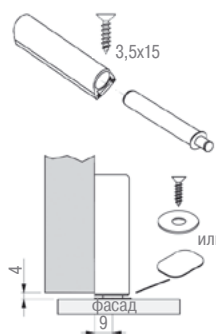
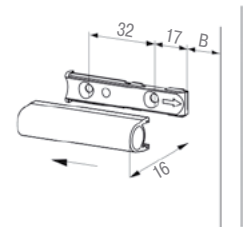


Схема установки для вкладных фасадов



Рекомендации по установке:

- необходимо использовать ответную планку арт. F069073696213, стр. 157
- при необходимости используйте кондуктор арт. 95470, стр. 157
- не использовать амортизирующие элементы на фасаде