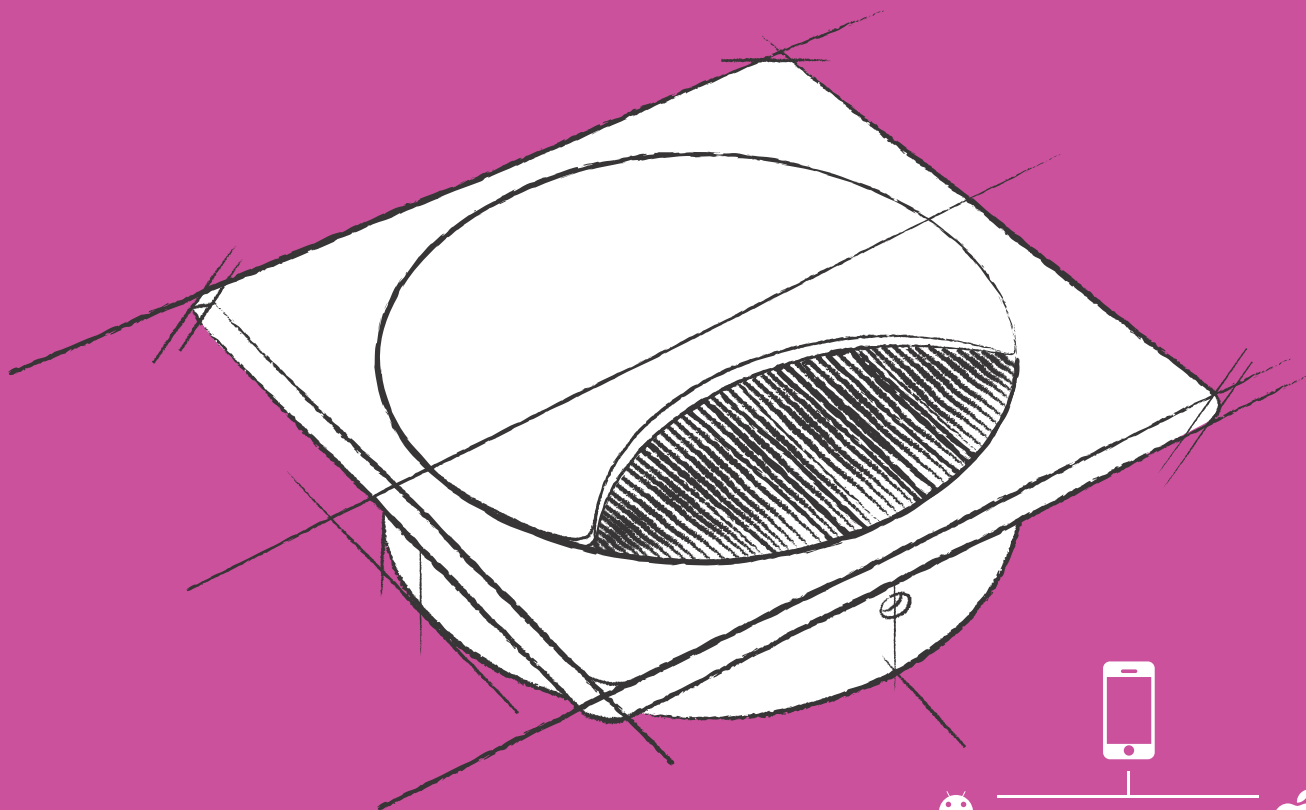


18

АКСЕССУАРЫ ДЛЯ ОФИСНОЙ И ЖИЛОЙ МЕБЕЛИ

- ЗАГЛУШКИ КАБЕЛЬ-КАНАЛА
- ФИКСАЦИЯ ИСТОЧНИКОВ ПИТАНИЯ
- ФИКСАЦИЯ ПРОВОДОВ
- ФИКСАЦИЯ СИСТЕМНОГО БЛОКА
- ФИКСАЦИЯ ЭКРАНОВ-ПЕРЕГОРОДОК
- ЗАГЛУШКИ КАБЕЛЬ-КАНАЛА
ДЛЯ НАВЕСНЫХ КОРПУСОВ
- НАПРАВЛЯЮЩИЕ ПОД КЛАВИАТУРУ
- МЕХАНИЗМ ПОВОРОТНЫЙ
- ЛЕСТНИЦА И ОГРАЖДЕНИЕ
ДЛЯ ДЕТСКИХ КРОВАТЕЙ

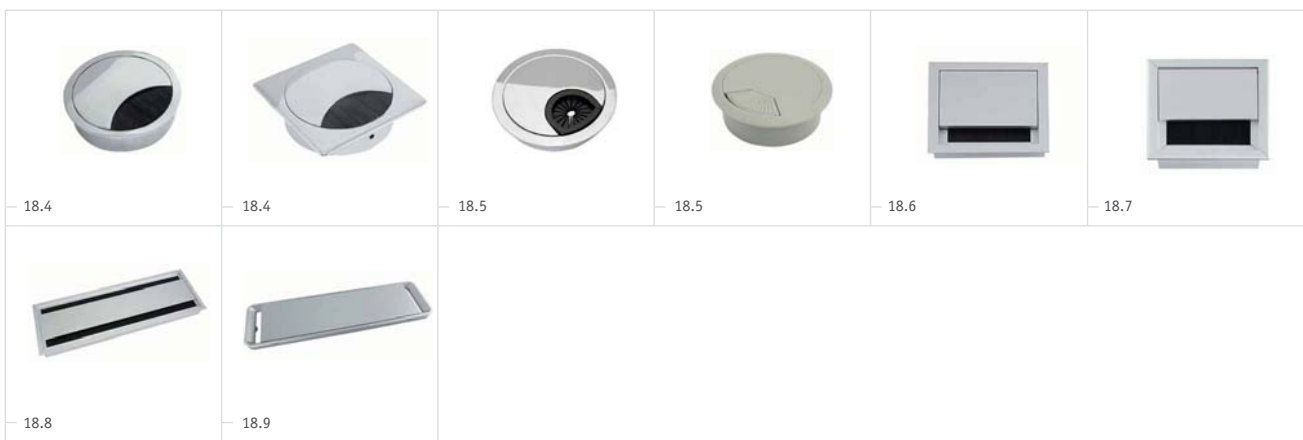


МОБИЛЬНОЕ ПРИЛОЖЕНИЕ

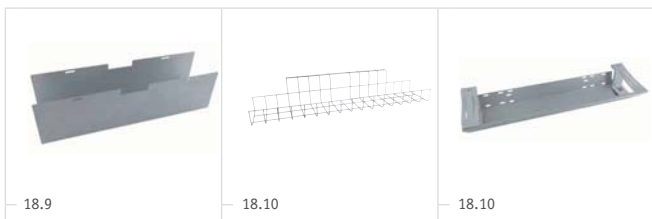


СОДЕРЖАНИЕ РАЗДЕЛА

18.1 ЗАГЛУШКИ КАБЕЛЬ-КАНАЛА 18.4



18.2 ФИКСАЦИЯ ИСТОЧНИКОВ ПИТАНИЯ 18.10



18.3 ФИКСАЦИЯ ПРОВОДОВ 18.11



18.4 ФИКСАЦИЯ СИСТЕМНОГО БЛОКА 18.13



18.5 ФИКСАЦИЯ ЭКРАНОВ-ПЕРЕГОРОДОК 18.14



18.6
ЗАГЛУШКИ КАБЕЛЬ-КАНАЛА ДЛЯ НАВЕСНЫХ КОРПУСОВ
18.15


18.15

18.15

18.15

18.7
НАПРАВЛЯЮЩИЕ ДЛЯ ПОЛКИ ПОД КЛАВИАТУРУ
18.16


18.16

18.16

18.8
МЕХАНИЗМ ПОВОРОТНЫЙ
18.17


18.17

18.9
ЛЕСТНИЦА И ОГРАЖДЕНИЕ ДЛЯ ДЕТСКИХ КРОВАТЕЙ
18.18


18.18

18.18

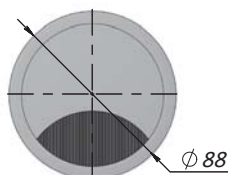
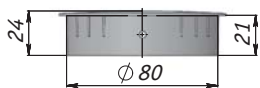
ОПИСАНИЕ РАЗДЕЛА

Широкий ассортимент аксессуаров для офисной мебели от немецкого производителя ВМВ позволит вам организовать рабочее место наиболее эргономично – в соответствии с последними трендами мебельного рынка. Используя различные по дизайну и функционалу заглушки кабель-канала, вы сможете предоставить удобный доступ к пространству под столом и рационально осуществить вывод различных проводов. При установке прямоугольных заглушек с металлическими корзинами вы обеспечите легкий доступ ко всем источникам питания, расположенным под столешницей. А крепления для проводов помогут вам правильным образом разместить все провода под рабочим столом.



18.1 ЗАГЛУШКИ КАБЕЛЬ-КАНАЛА

Заглушка кабель-канала, круглая, ВМВ (Германия)



Цвет	Диаметр сверления, мм	Упаковка, шт.	Артикул
хром	80	12	2068.536
хром матовый			2068.588

Преимущества:

- немецкое качество;
- широкое овальное отверстие заглушки позволяет выводить большое количество проводов;
- щетка из ворса защищает внутреннее пространство от попадания пыли, а также придает изделию законченный и эстетичный внешний вид;
- высота заглушки (21 мм) позволяет скрыть необработанные части установочного отверстия.



хром

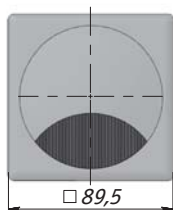
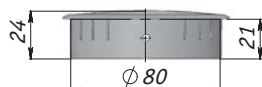


хром матовый

• **Материал:** металл, ворс



Заглушка кабель-канала, квадратная, ВМВ (Германия)



Цвет	Диаметр сверления, мм	Упаковка, шт.	Артикул
хром	80	12	2068.736
хром матовый			2068.788

Преимущества:

- немецкое качество;
- широкое овальное отверстие заглушки позволяет выводить большое количество проводов;
- щетка из ворса защищает внутреннее пространство от попадания пыли, а также придает изделию законченный и эстетичный внешний вид;
- визуально заглушка выглядит квадратной, но для ее установки требуется фрезеровать отверстие диаметром 80 мм;
- высота изделия (21 мм) позволяет скрыть необработанные части установочного отверстия.



хром

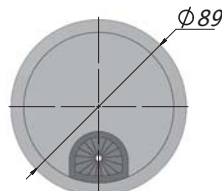
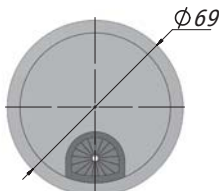


хром матовый

• **Материал:** металл, ворс

Заглушка кабель-канала, круглая


Цвет	Диаметр сверления, мм	Упаковка, шт.	Артикул
хром	60	50	361-60 CR
	80		362-80 CR
хром матовый	60		361-60 MCR
	80		362-80 MCR



361-60

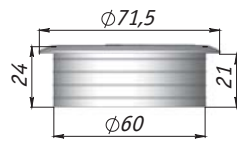
361-80



хром


 хром
матовый

• **Материал:** металл, резина

Заглушка кабель-канала, круглая


Цвет	Диаметр сверления, мм	Упаковка, шт.	Артикул
белый	60	50	RTK008/W
серый			RTK008/G
бежевый			RTK008/BG
светло-коричневый			RTK008/LB
темно-коричневый			RTK008/DB
черный			RTK008/B



светло-коричневый



темно-коричневый



черный



белый



серый



бежевый

• **Материал:** пластик

Затрушки кабель-канала, ВМВ (Германия)



2113.101.S



2341.624.S

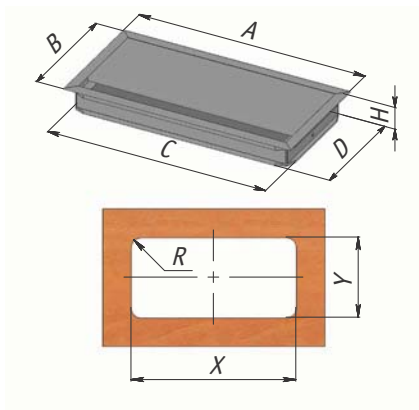


2341.636.Z (со встроенным амортизатором)

Цвет	Размеры ш/д/в, мм	Упаковка, шт.	Артикул
серебро	100/100/13	1	2113.101.S
	120/240/25		2341.624.S
	120/360/25		2341.636.Z

Преимущества:

- немецкое качество;
- легкий доступ ко всем разъемам, которые монтируются под столешницей;
- щетка из ворса позволяет закрыть модуль с выведенными проводами;
- бесшумное открывание;
- плавное закрывание (артикул 2341.636.Z).



18

Артикул	A, мм	B, мм	C, мм	D, мм	H, мм	X, мм	Y, мм	R, мм
2113.101.S	100	100	92	92	13	95	95	5
2341.624.S	240	120	232	112	25	233	113	14
2341.636.Z	360	120	352	112	25	353	113	14

• **Материал:** алюминий, ворс



Заглушка кабель-канала

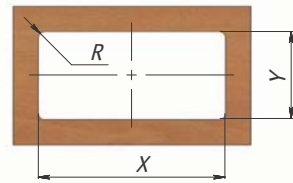
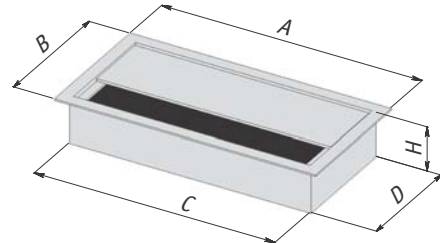


2113.80



2113.160

Цвет	Размеры ш/д/в, мм	Упаковка, шт.	Артикул
серебро	80/80/27	20	2113.80
	80/120/27	10	2113.160

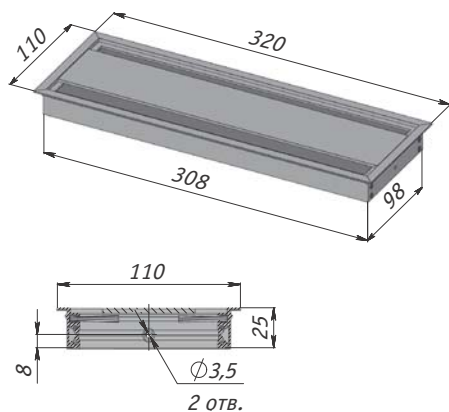


Артикул	A, мм	B, мм	C, мм	D, мм	H, мм	X, мм	Y, мм	R, мм
2113.80	80	80	68,5	68,5	27	69	69	3
2113.160	159	80	147	68,5	27	148	69	3

• **Материал:** алюминий, ворс



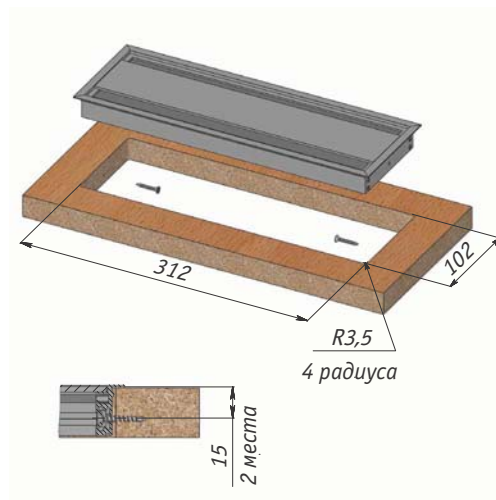
DUO заглушка кабель-канала, ВМВ (Германия)



Цвет	Размеры ш/д/в, мм	Упаковка, шт.	Артикул
серебро	110/320/25	1	2134.301

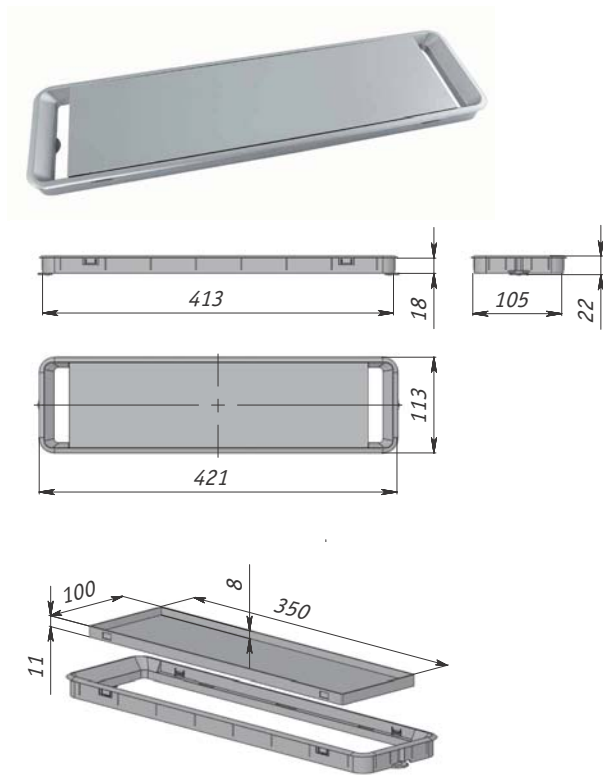
Преимущества:

- идеальное решение для конференц-залов и переговорных комнат;
- удобный доступ ко всем разъемам, которые монтируются под столешницей.



• **Материал:** алюминий, ворс



ECOPASS заглушка кабель-канала, BMB (Германия)


• **Материал:** пластик

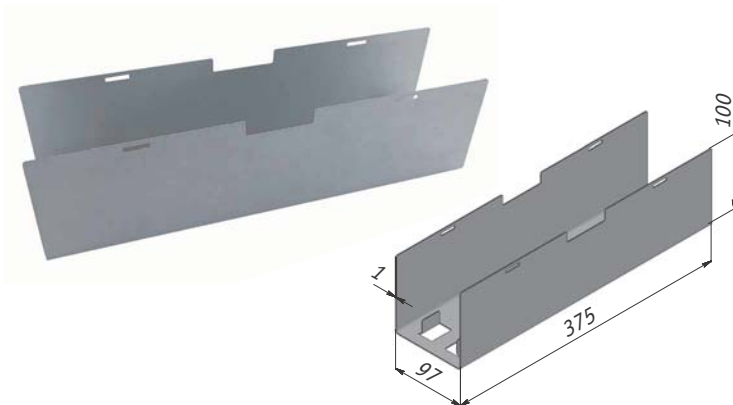
Цвет	Размеры ш/д/в, мм	Упаковка, шт.	Артикул
серый	113/421/18	1	2075.788

Преимущества:

- идеальное решение для конференц-залов и переговорных комнат;
- удобный доступ ко всем разъемам, которые монтируются под столешницей (например, с помощью корзины ECOPASS);
- в крышку заглушки можно установить панель толщиной 8 мм из того же материала и того же цвета, что и столешница.



Используется с металлической корзиной ECOPASS, арт. 2075.702

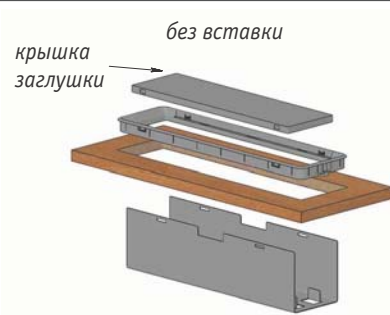
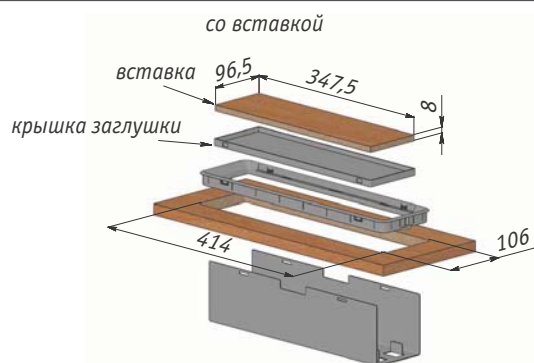
ECOPASS корзина для кабель-канала, BMB (Германия)


• **Материал:** металл

Цвет	Размеры ш/д/в, мм	Упаковка, шт.	Артикул
серый	97/375/100	1	2075.702

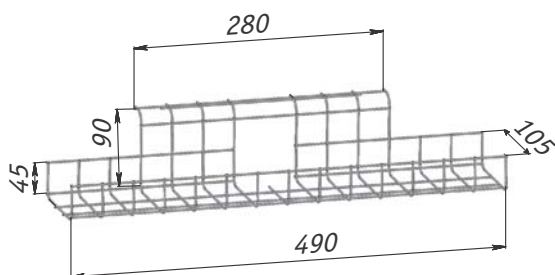
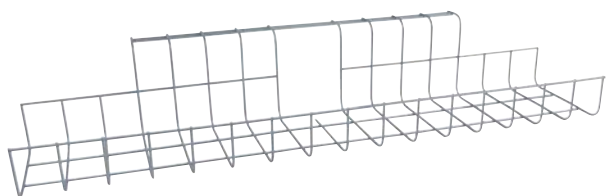


Используется с заглушкой кабель-канала ECOPASS, арт. 2075.788

Схемы для расчетов и сборки


18.2 ФИКСАЦИЯ ИСТОЧНИКОВ ПИТАНИЯ

FILO корзина для фиксации источников питания



• **Материал:** металл

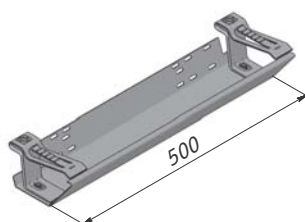
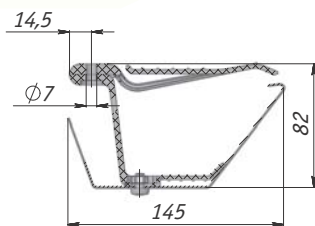
Цвет	Размеры ш/д/в, мм	Упаковка, шт.	Артикул
серый	105/490/80	1	2098.091

Преимущества:

- позволяет разместить под столешницей источники питания и различные разъемы;
- легкий монтаж;
- удобный доступ к источнику питания и различным разъемам.



FLEX корзина для фиксации источников питания, ВМВ (Германия)



- **Комплектация:** корзина – 1 шт., крепление корзины – 2 шт., крепление проводов – 2 шт.
- **Материал:** металл, пластик

Цвет	Размеры ш/г/в, мм	Упаковка, шт.	Артикул
серый	500/145/82	1	2098.250

Преимущества:

- дизайн корзины и креплений для проводов FLEX позволяет создавать решения без использования щитов под столешницей;
- установка корзины дает возможность разместить под столешницей источники питания и различные разъемы.



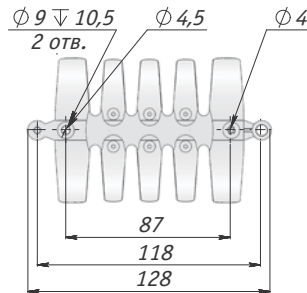
Используется с креплением проводов FLEX, арт. 2098.207

18.3 ФИКСАЦИЯ ПРОВОДОВ

ESOSKELETRO крепление проводов и адаптер, Zapet

NEW

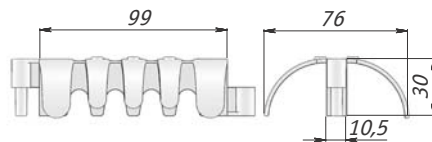

2098.700



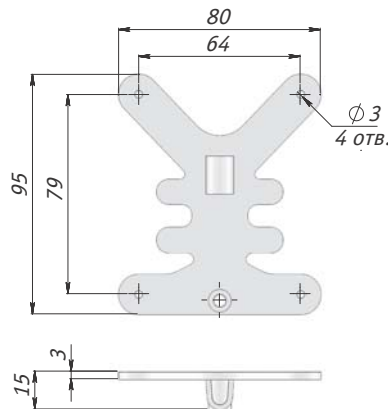
Наименование	Цвет	Длина хлыста, мм	Упаковка, шт.	Артикул
крепление	серый	76/128/30	200	2098.700
адаптер		80/95/15	500	2098.701

Преимущества:

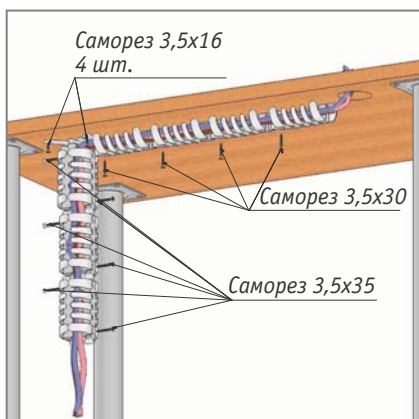
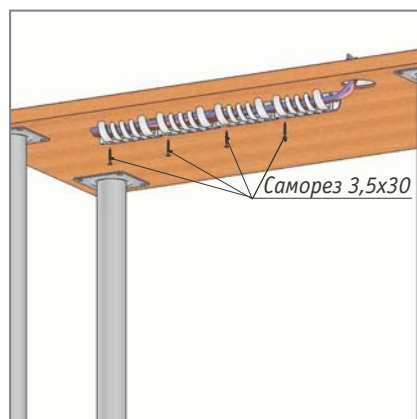
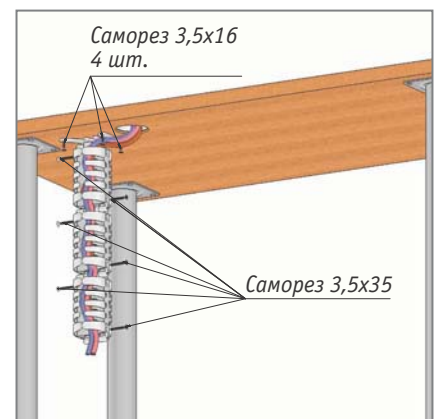
- можно зафиксировать большое количество проводов под столешницей;
- с помощью адаптера можно использовать в качестве навесного кабель-канала и проложить провода от столешницы к полу.



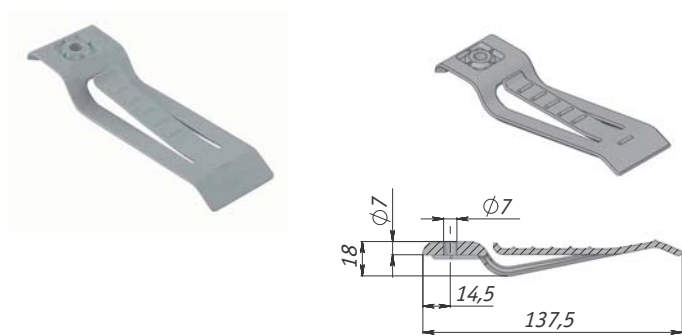
2098.701



Варианты использования

Вариант 1

Вариант 2

Вариант 3

 • **Материал:** пластик

FLEX крепление проводов, BMB (Германия)



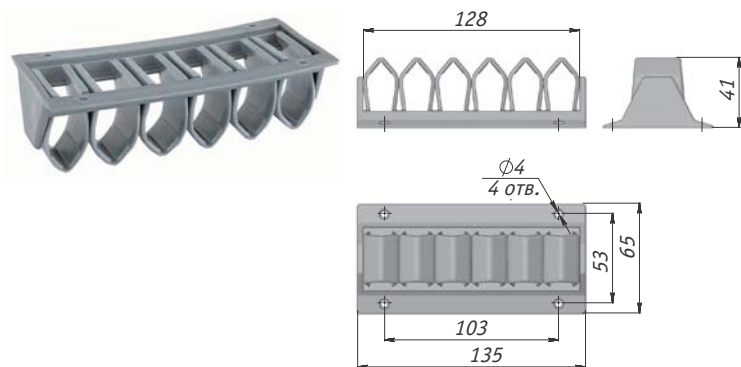
• **Материал:** пластик

Цвет	Размеры ш/д/в, мм	Упаковка, шт.	Артикул
серый	39/137,5/18	300	2098.207



Используется с корзиной FLEX для фиксации источников питания, арт. 2098.250

CATCH UP крепление проводов, BMB (Германия)

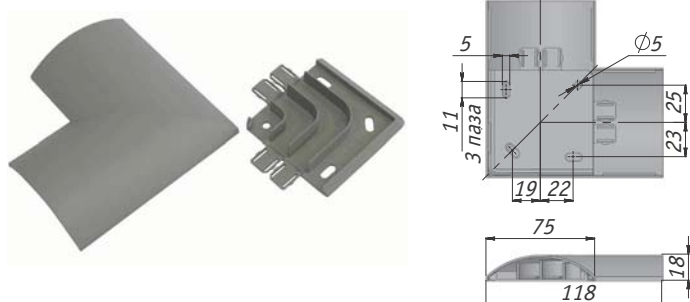


• **Материал:** пластик

Цвет	Размеры ш/д/в, мм	Упаковка, шт.	Артикул
серый	65/135/41	25	2098.688



Профиль для проводов, напольный. Угол 90° для профиля, BMB (Германия)

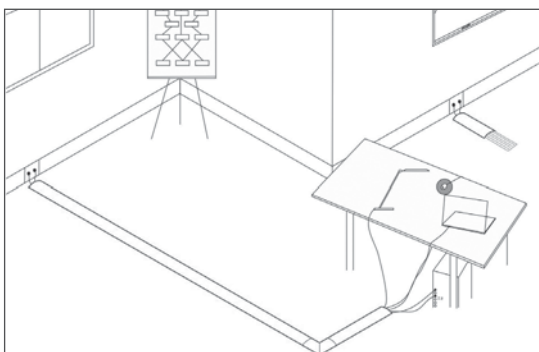


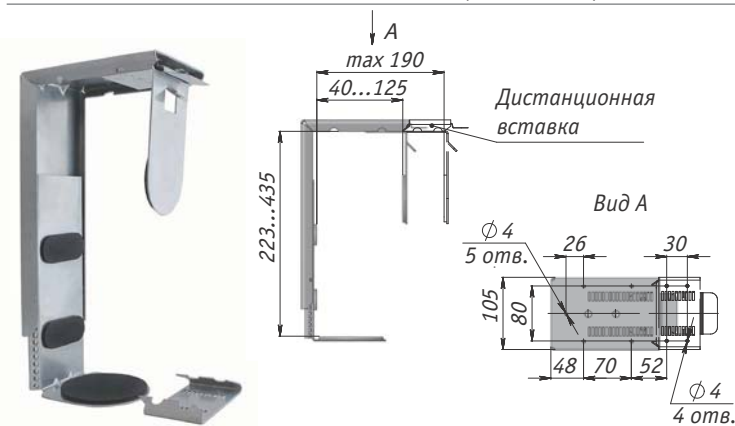
• **Материал:** пластик

Наименование	Цвет	Длина хлыста, мм	Упаковка, шт.	Артикул
профиль	серый	2000	1	2087.018
угол		—		2087.001

Преимущества:

- позволяет скрытно разместить большое количество проводов на полу;
- при эксплуатации конструкция профиля обеспечивает простой доступ к проводам



18.4 ФИКСАЦИЯ СИСТЕМНОГО БЛОКА
Крепление системного блока, ВМВ (Германия)

 • **Материал:** металл

Цвет	Упаковка, шт.	Артикул
серый	1	2098.988

Преимущества:

- у держателя широкий диапазон регулировок по высоте и ширине для различных системных блоков: по высоте – от 223 до 435 мм, по ширине – от 40 до 190 мм;
- зафиксированный под столешницей системный блок предоставляет больше свободного места как под столом, так и вокруг него, что дает возможность оптимально организовать пространство офиса в целом;
- легкий монтаж к столешнице.

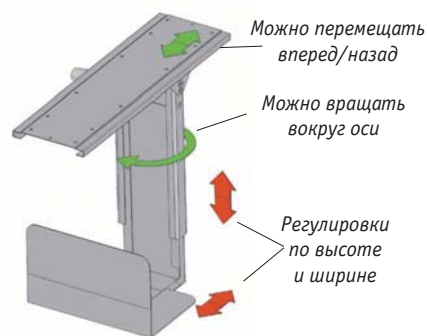
Крепление системного блока

 • **Материал:** металл

Цвет	Упаковка, шт.	Артикул
черный	1	2098.989

Преимущества:

- у держателя широкий диапазон регулировок по высоте и ширине для фиксации различных системных блоков: по высоте – от 320 до 520 мм, по ширине – от 150 до 250 мм;
- за счет продуманной конструкции крепления системный блок можно перемещать вперед/назад и вокруг своей оси, что позволит облегчить доступ к необходимым проемам.

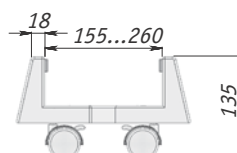

Крепление системного блока, напольное

 • **Материал:** пластик

Цвет	Упаковка, шт.	Артикул
серый	1	2098.987

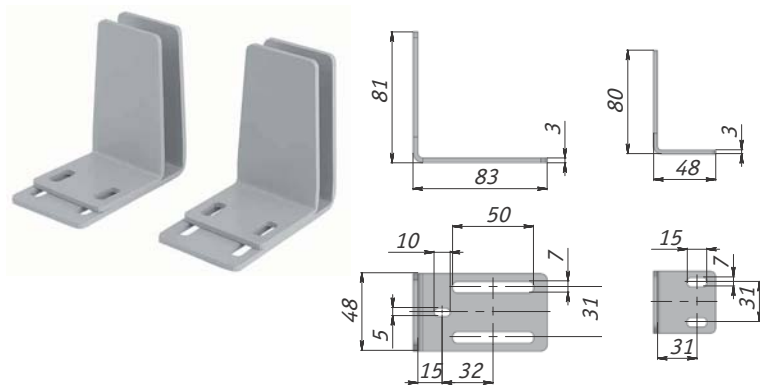
Преимущество:

- у держателя широкий диапазон регулировок по ширине для фиксации различных системных блоков: от 155 до 260 мм.



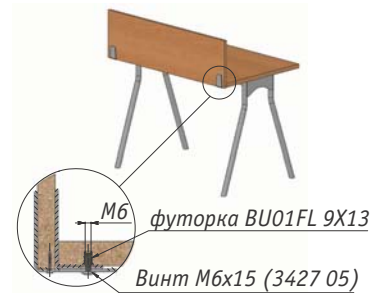
18.5 ФИКСАЦИЯ ЭКРАНОВ-ПЕРЕГОРОДОК

Крепление экрана-перегородки над столом



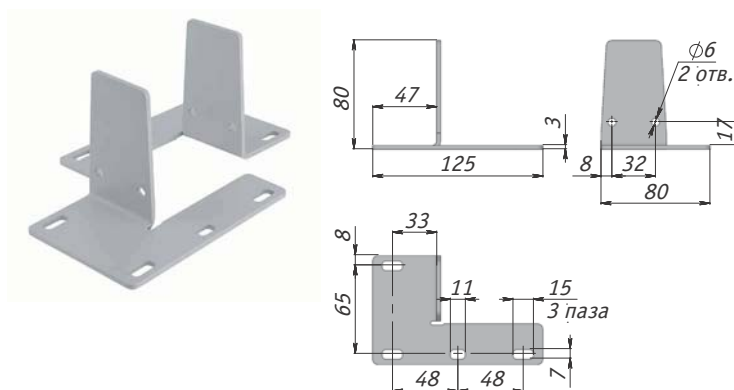
- **Комплектация:** 2 внутренних уголка, 2 внешних уголка
- **Материал:** металл

Цвет	Упаковка, шт.	Артикул
серый	1	2098.801



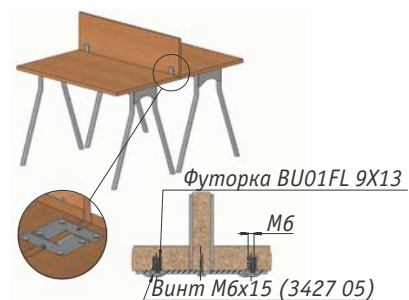
Рекомендуется использовать с футоркой BU01FL и винтом М6х15 (3427 05)

Крепление экрана-перегородки над столом, между двумя столами



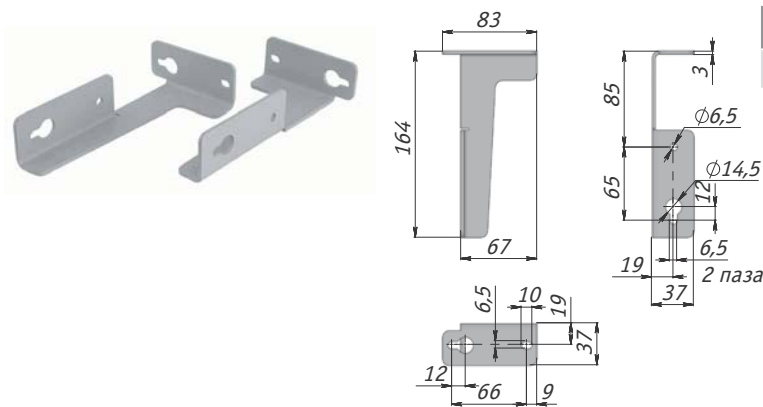
- **Комплектация:** 2 крепления
- **Материал:** металл

Цвет	Упаковка, шт.	Артикул
серый	1	2098.802



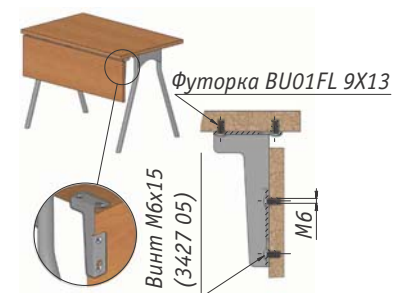
Рекомендуется использовать с футоркой BU01FL и винтом М6х15 (3427 05)

Крепление экрана под столом



- **Комплектация:** крепление левое, крепление правое
- **Материал:** металл

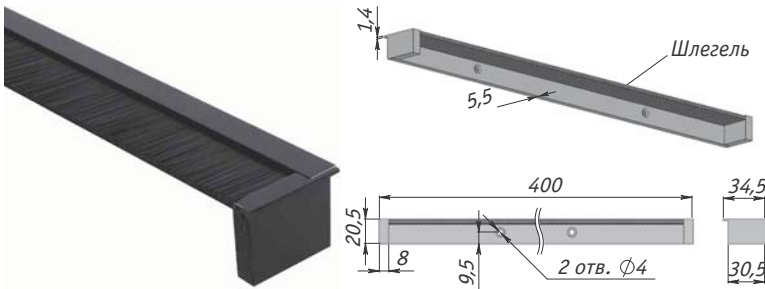
Цвет	Упаковка, шт.	Артикул
серый	1	2098.164



Рекомендуется использовать с футоркой BU01FL и винтом М6х15 (3427 05)

18.6 ЗАГЛУШКИ КАБЕЛЬ-КАНАЛА ДЛЯ НАВЕСНЫХ КОРПУСОВ

EXIT заглушка кабель-канала, ВМВ (Германия)

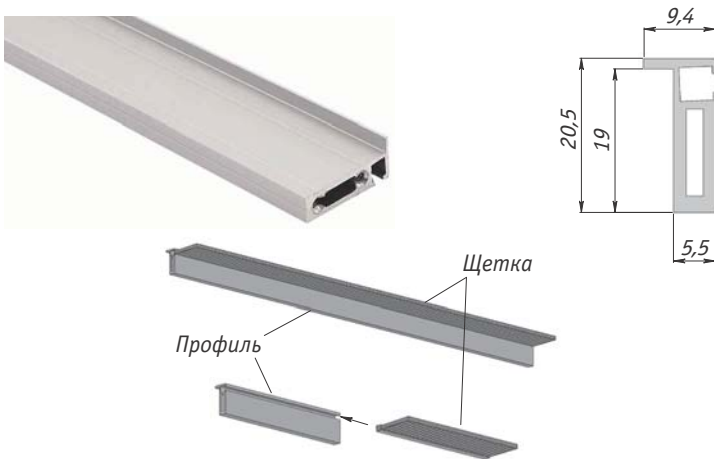


Цвет	Размеры ш/д/в, мм	Упаковка, шт.	Артикул
черный	34,5/400/26	1	2090.906.0400

• **Материал:** алюминий, ворс



EXIT профиль заглушки кабель-канала, ВМВ (Германия)



Цвет	Длина хлыста, мм	Упаковка, шт.	Артикул
серебро	2000	1	2090.008



• **Материал:** алюминий



Профиль фиксируется с помощью саморезов и режется на любой размер



Используется со щеткой, арт. 2090.028

EXIT щетка для профиля, ВМВ (Германия)



Цвет	Длина хлыста, мм	Упаковка, шт.	Артикул
серый	2000	1	2090.028



Щетка для профиля режется на любой размер



Используется с профилем, арт. 2090.008

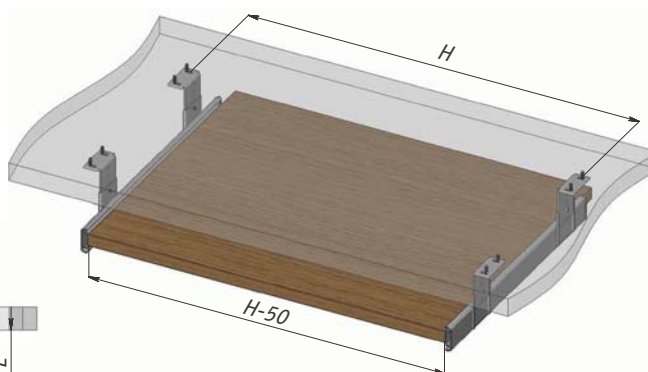
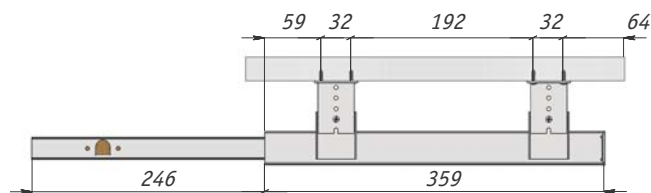
• **Материал:** ворс

18.7 НАПРАВЛЯЮЩИЕ ДЛЯ ПОЛКИ ПОД КЛАВИАТУРУ

Направляющие для полки под клавиатуру



Длина, мм	Цвет	Упаковка, компл.	Артикул
359	оцинкованный	15	1035-06-14 Z



• **Материал:** металл

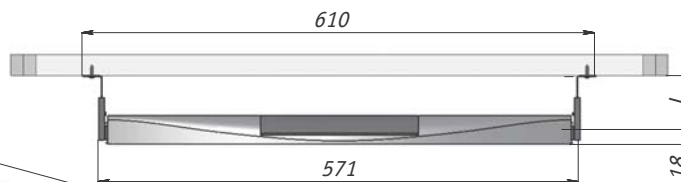
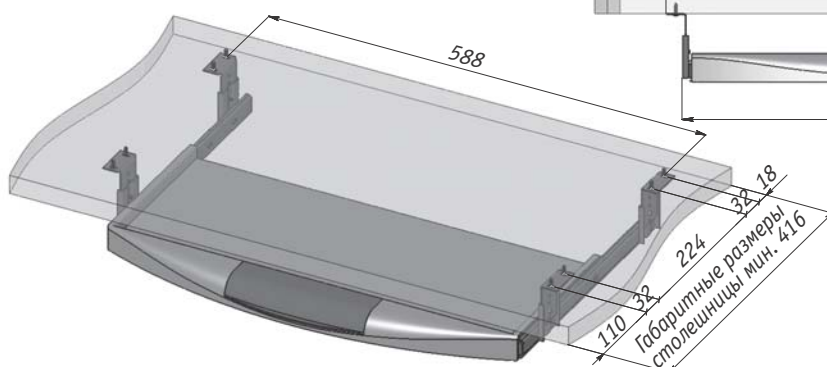
Внимание! L – три варианта высоты: 55 мм, 66 мм, 77 мм.

Выдвижная полка под клавиатуры



Длина, мм	Цвет	Упаковка, компл.	Артикул
270	светло-серый	10	K-2 GREY ABS

Полка выдвигается на 228 мм

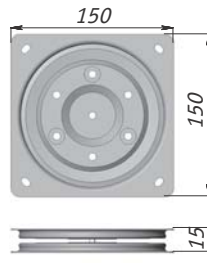


• **Материал:** пластик, металл

Внимание! L – три варианта высоты: 43 мм, 53 мм, 64 мм.

18.8 МЕХАНИЗМ ПОВОРОТНЫЙ

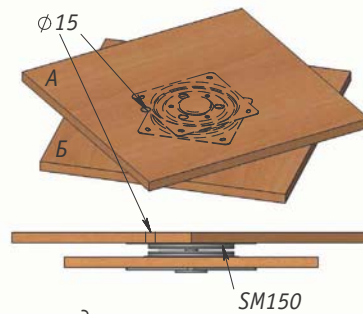
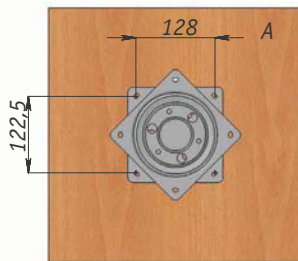
Механизм поворотный



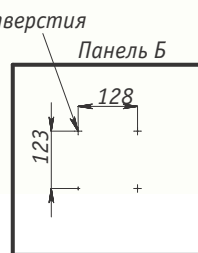
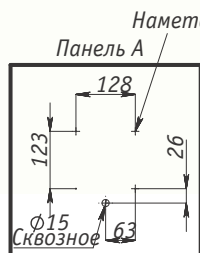
Цвет	Упаковка, шт.	Артикул
черный	10	SM150

Крепление SM150 притянуть саморезами к панели А.

1. Панель А с креплением SM150 расположить на панели Б и отверстие $\varnothing 15$ совместить с наметочным отверстием на панели Б.
2. Закрепить саморез.
3. Поворачивая панель А на 90° , закрепить остальные саморезы.



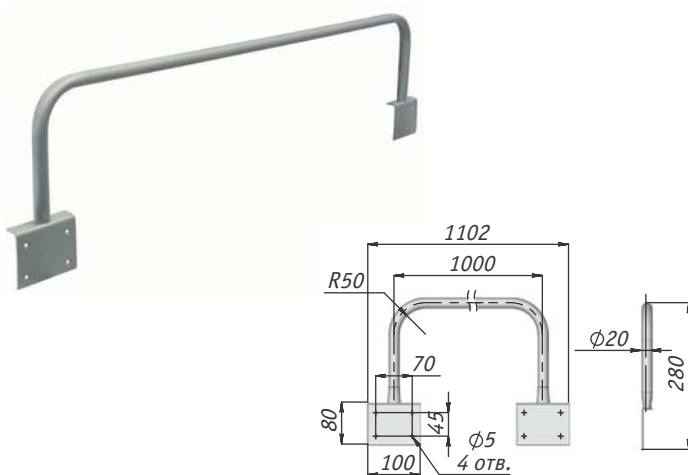
Отверстия в панелях нанести предварительно.



- Нагрузка: до 120 кг
- Материал: металл

18.9 ЛЕСТНИЦА И ОГРАЖДЕНИЕ ДЛЯ ДЕТСКИХ КРОВАТЕЙ

Ограждение для детских кроватей

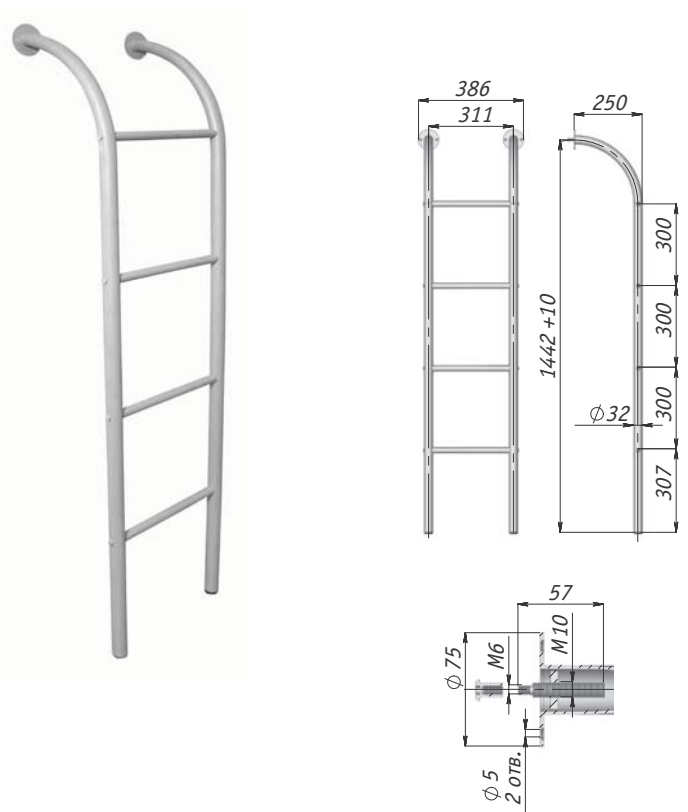


• **Материал:** металл

Цвет	Упаковка, шт.	Артикул
хром матовый	1	OGR 02



Лестница для детских кроватей, разборная



• **Регулировка:** 10 мм
• **Материал:** металл

Цвет	Упаковка, шт.	Артикул
хром матовый	1	LES 02

