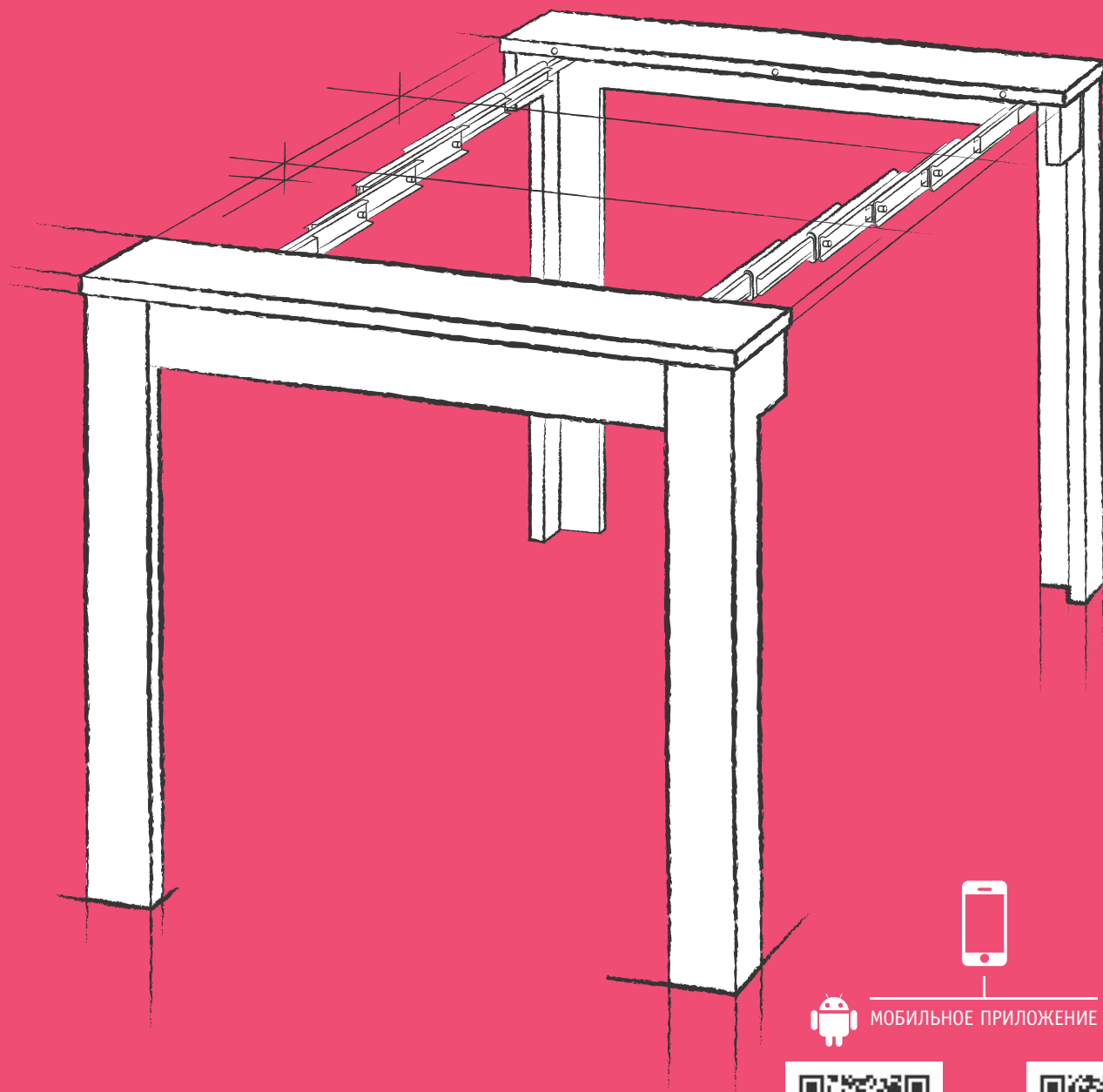


17

КОМПЛЕКТУЮЩИЕ ДЛЯ СТОЛОВ

- ОПОРЫ ДЛЯ СТОЛОВ
- МЕХАНИЗМЫ ДЛЯ ЦАРГОВЫХ СТОЛОВ
- МЕХАНИЗМЫ ДЛЯ БЕСЦАРГОВЫХ СТОЛОВ
- ПОВОРОТНЫЕ ДЕРЖАТЕЛИ ДЛЯ СТОЛЕШНИЦ
- КОМПЛЕКТУЮЩИЕ ДЛЯ СТОЛОВ





















МОБИЛЬНОЕ ПРИЛОЖЕНИЕ



СОДЕРЖАНИЕ РАЗДЕЛА

17.1 ОПОРЫ ДЛЯ СТОЛОВ 17.4

17.1.1 ОПОРЫ И АКСЕССУАРЫ 17.4

 17.4	 17.4	 17.5	 17.5	 17.6	 17.7
 17.7	 17.8	 17.8	 17.9	 17.9	 17.10
 17.11	 17.12	new  17.12	new  17.13	new  17.13	 17.14
 17.14	 17.14	 17.15	 17.15		

17.1.2 ПОДСТОЛЬЯ 17.16

 17.16	 17.16	 17.17	 17.17	 17.18	 17.18
--	--	--	--	--	--

17.2 МЕХАНИЗМЫ ДЛЯ ЦАРГОВЫХ СТОЛОВ

17.19

17.2.1 С ЦЕНТРАЛЬНОЙ ВСТАВКОЙ

17.21



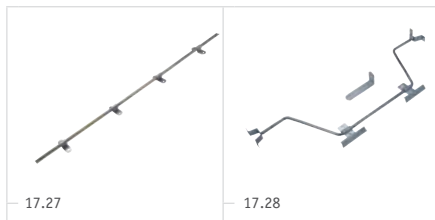
17.2.2 МЕХНИЗМЫ «КНИЖКА»

17.25



17.2.3 ПОВОРОТНЫЕ ДЕРЖАТЕЛИ ДЛЯ СТОЛЕШНИЦ

17.27



17.3 МЕХАНИЗМЫ ДЛЯ БЕСЦАРГОВЫХ СТОЛОВ

17.29



17.4 КОМПЛЕКТУЮЩИЕ

17.34

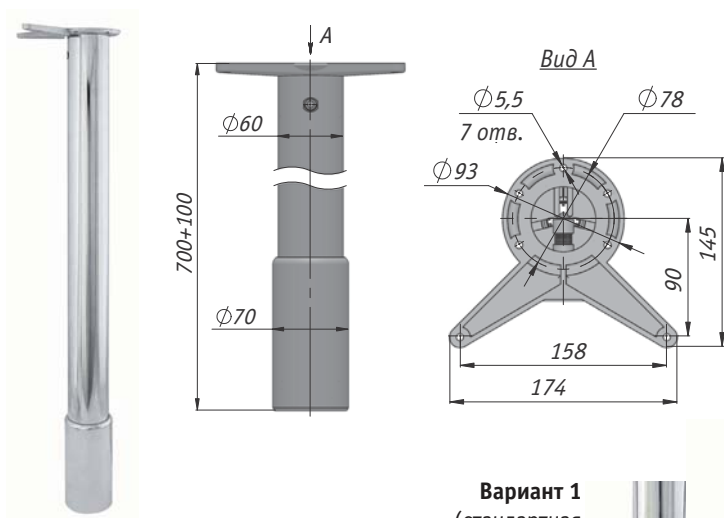


17.1 ОПОРЫ ДЛЯ СТОЛОВ

17.1.1 ОПОРЫ И АКСЕССУАРЫ



Опора круглая под колесо



Цвет	Тип поверхности	Упаковка, шт.	Артикул
хром	гладкая	12	613.C1.01
серебро	рифленая		613.A0.01

Преимущества:

- можно использовать с подпятником или колесом;
- большой ход регулировки – до 100 мм;
- заглушка придает опоре эстетичный внешний вид.

Вариант 1
(стандартная комплектация)



Вариант 2
(дополнительная комплектация колесной опорой)



хром

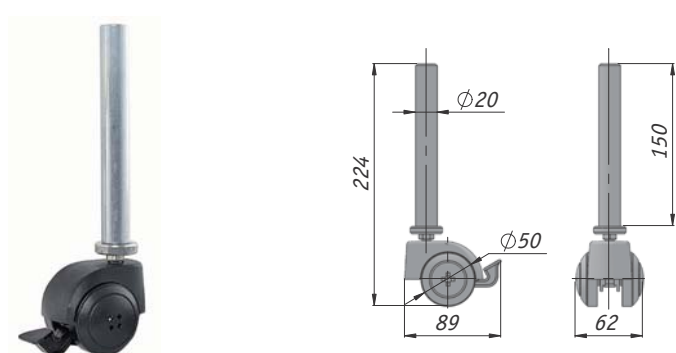
серебро



Для варианта 2 дополнительно используется колесная опора со штифтом

- **Комплектация:** опора регулируемая с подпятником – 1 шт., заглушка – 1 шт., фланец для крепления к столешнице – 1 шт., крепеж – 1 шт.
- **Регулировка:** 700+100 мм
- **Материал:** металл, пластик

Колесо для опоры круглой



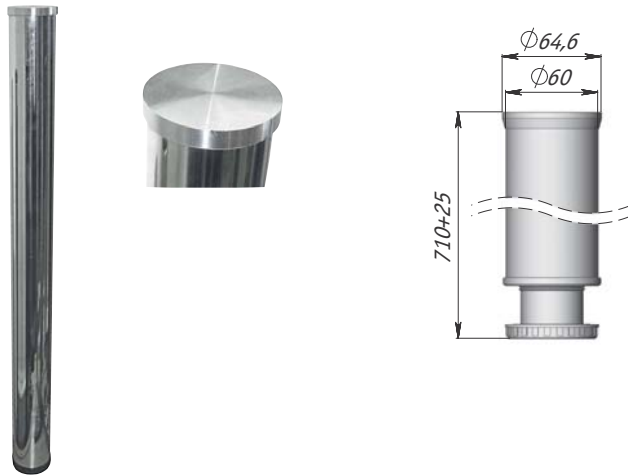
Цвет	Упаковка, шт.	Артикул
черный	12	613.R1

- **Материал:** металл, пластик

Используется с опорой круглой под колесо



Опора для стола регулируемая



Цвет	Материал столешницы	Упаковка, шт.	Артикул
хром	стекло	4	145 710ММ / 4 ШТ



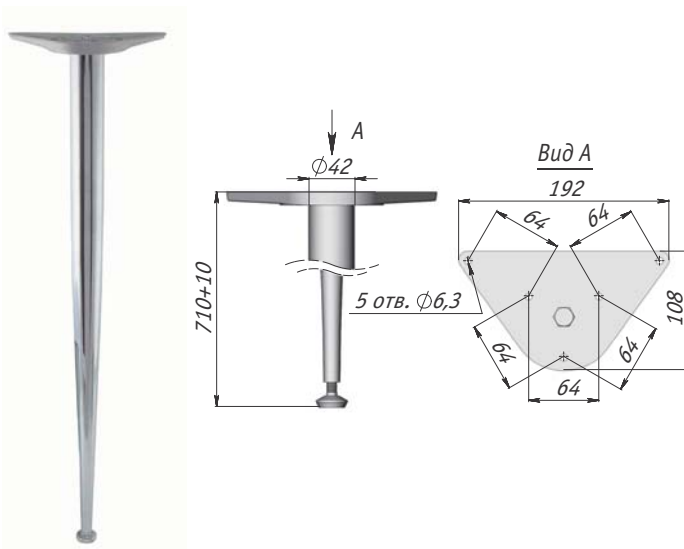
- **Комплектация:** опора регулируемая – 4 шт., фланец для крепления к стеклянной столешнице – 4 шт.
- **Регулировка:** 710+25 мм
- **Материал:** металл



Внимание! Товар продается упаковками.



Опора конусная



Цвет	Тип поверхности	Упаковка, шт.	Артикул
хром	гладкая	4	407 710ММ / 4 ШТ



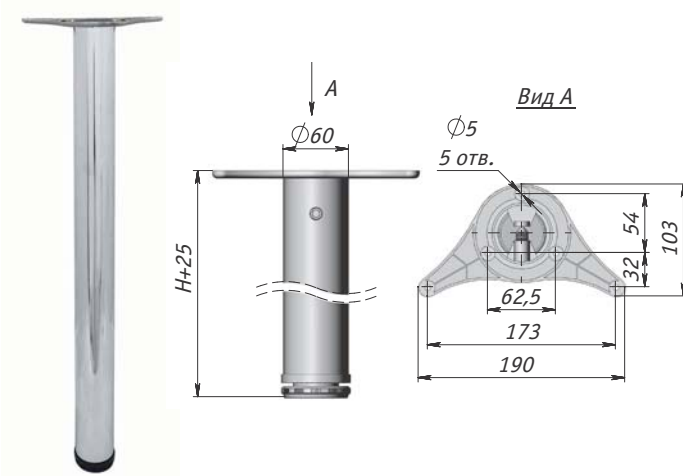
- **Комплектация:** опора регулируемая – 4 шт., фланец для крепления к столешнице – 4 шт.
- **Регулировка:** 710+10 мм
- **Материал:** металл



Внимание! Товар продается упаковками.



Опора для стола регулируемая



хром

хром матовый

никель матовый

- **Комплектация:** опора регулируемая – 4 шт., фланец для крепления к столешнице – 4 шт.
- **Регулировка:** H+25 мм
- **Материал:** металл, пластик

Н, мм	Цвет	Упаковка, шт.	Артикул
710	хром	4	X4RG 710 CR 4
	хром матовый		X4RG 710 MCR 4
	никель матовый		X4RG 710 MNK 4
870	хром	1	X4RG 870 CR 1*
1100			X4RG 1100 CR 1*



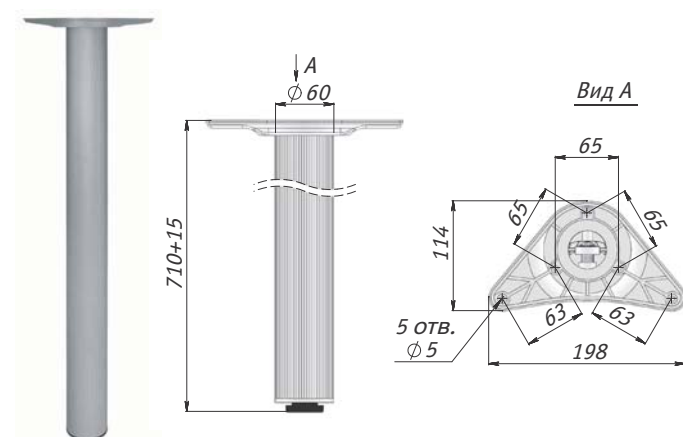
Внимание! Товар продается упаковками.

* Продается поштучно.



new

Опора круглая, рифленая



серебро

бронза

- **Комплектация:** опора регулируемая – 4 шт., крепеж
- **Регулировка:** 710+15 мм
- **Материал:** алюминий, пластик

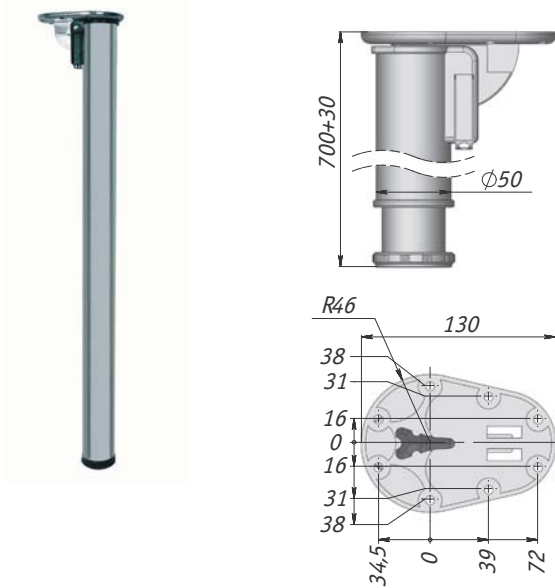
Цвет	Тип поверхности	Упаковка, шт.	Артикул
серебро	рифленая	4	702.A0.01
бронза			702.AB.01



Внимание! Товар продается упаковками.



Опора круглая, складная



Цвет	Тип поверхности	Упаковка, шт.	Артикул
серебро	рифленая	12	T027.C70N.208
хром	гладкая		T027.C70N.110

Преимущества:

- удобство при транспортировке мебели в сборе;
- запатентованная система крепления;
- надежный механизм складывания и фиксации;
- итальянское качество и дизайн.



серебро



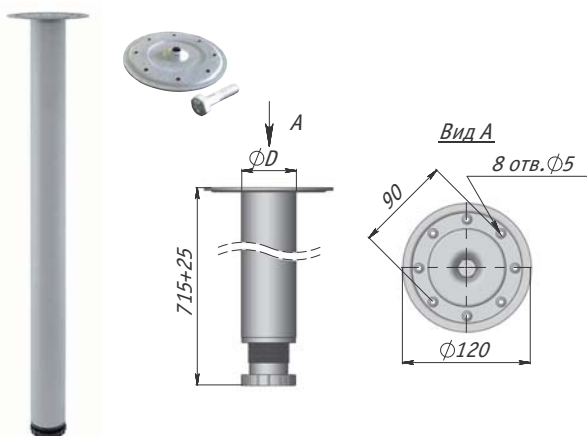
хром

- **Комплектация:** опора складная – 1 шт., саморезы по дереву – 8 шт.
- **Регулировка:** 700+30 мм
- **Материал:** металл, пластик





Опора круглая



Цвет	D, мм	Упаковка, шт.	Артикул
алюминий глянец	50	4	D50/715 АЛЮМ ГЛЯН/4
хром матовый			D50/715 АЛЮМ МАТ/4
белый глянец			D50/715 БЕЛ / 4 ШТ
черный			D50/715 ЧЕР МУАР/4
хром вулканический			D50/715 ХРОМ/4
хром матовый	63		D63/715 АЛЮМ МАТ/4



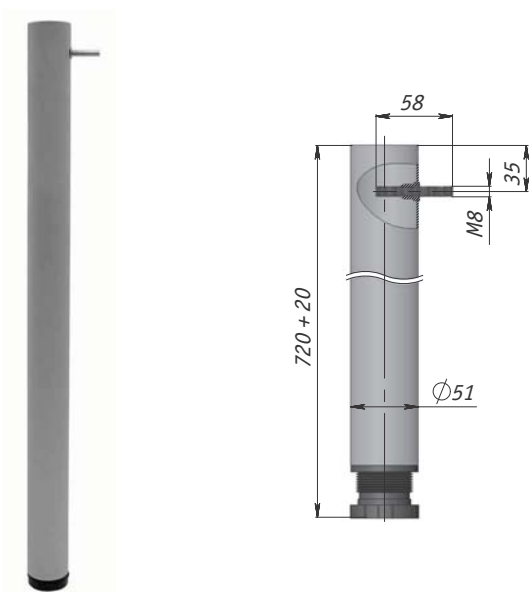
- **Комплектация:** опора регулируемая – 4 шт., фланец для крепления к столешнице – 4 шт.
- **Регулировка:** 715+25 мм
- **Материал:** металл, пластик



Внимание! Товар продается упаковками.



Опора круглая под царгу



Цвет	Упаковка, шт.	Артикул
металлик	4	LEG50X720 МТ СС 4



Используется с уголками для крепления к царге и с гайкой, см. стр.17.34 – 17.37

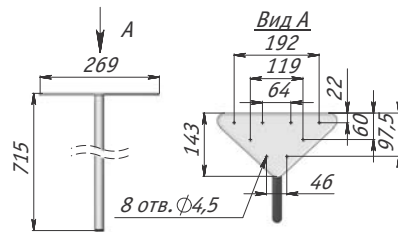


- **Комплектация:** опора – 4 шт., шпилька М8 – 4 шт.
- **Регулировка:** 720+20 мм
- **Материал:** металл, пластик



Внимание! Товар продается упаковками.

Опора изогнутая



Цвет	Упаковка, шт.	Артикул
хром матовый	4	LS20/715 АЛЮМ МАТ/4
хром вулканический		LS20/715 ХРОМ/4



хром
вулканический



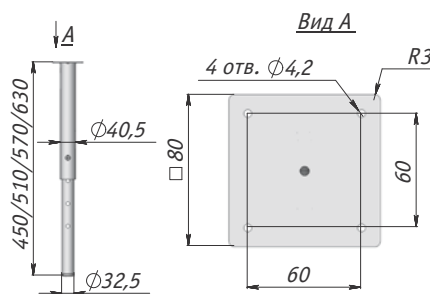
хром матовый

- **Комплектация:** опора – 4 шт.
- **Материал:** металл



Внимание! Товар продается упаковками.

Опора телескопическая



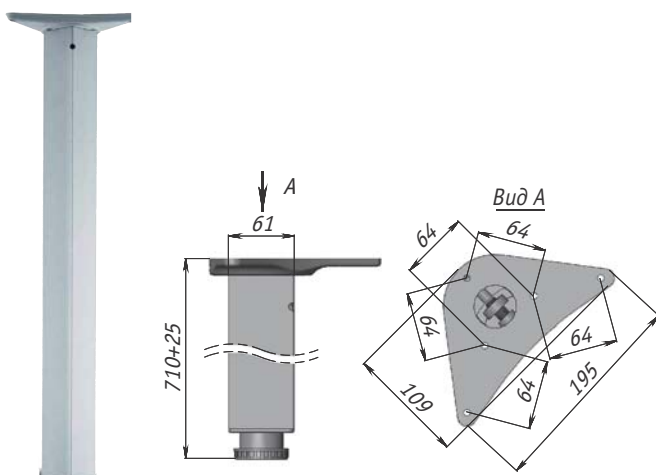
Цвет	Упаковка, шт.	Артикул
хром матовый	4	ТЕЛЕСКОП АЛЮМ МАТ



- **Комплектация:** опора регулируемая
- **Примечание:** опора используется в детской мебели и фиксируется на высоте 450, 510, 570, 630 мм
- **Материал:** металл, пластик



Опора квадратная



Цвет	Тип поверхности	Упаковка, шт.	Артикул
хром матовый	гладкая	4	ART.979 /4



- **Комплектация:** опора регулируемая – 4 шт., фланец для крепления к столешнице – 4 шт.
- **Регулировка:** 710+25 мм
- **Материал:** алюминий, пластик

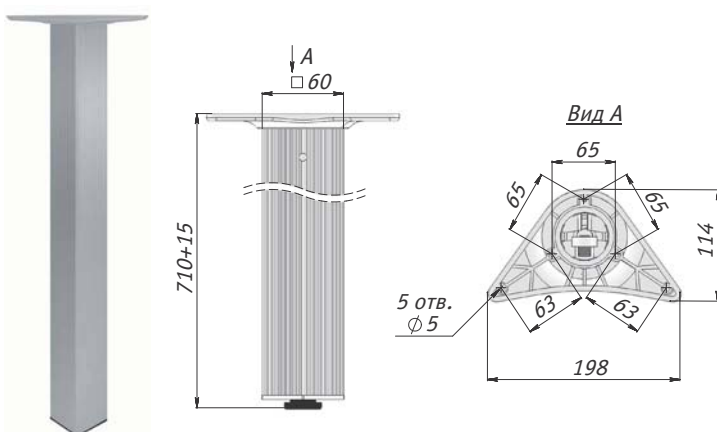


Внимание! Товар продается упаковками.

Опора квадратная, рифленая



new



Цвет	Тип поверхности	Упаковка, шт.	Артикул
серебро	рифленая	4	701.A0.02
бронза			701.AB.02



Внимание! Товар продается упаковками.



серебро

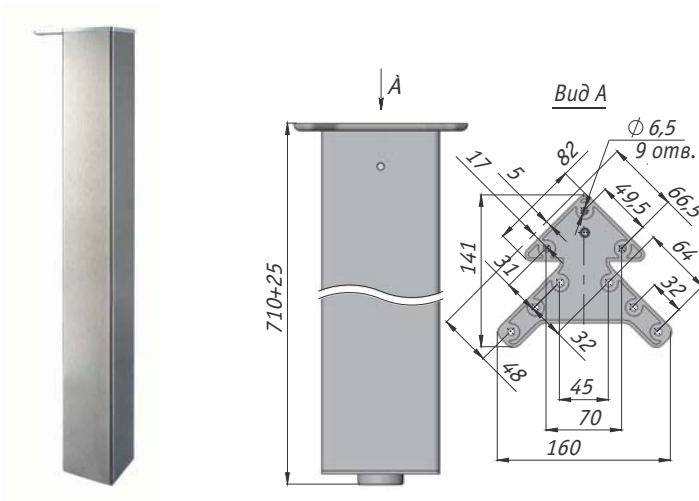


бронза

- **Комплектация:** опора регулируемая – 4 шт., крепеж
- **Регулировка:** 710+15 мм
- **Материал:** алюминий, пластик



Опора треугольная



Цвет	Тип поверхности	Упаковка, шт.	Артикул
нержавеющая сталь	гладкая	4	633.AN.04

Преимущества:

- современный итальянский дизайн;
- качественное покрытие опоры;
- в готовой продукции треугольная опора выглядит, как квадратная.



- **Комплектация:** опора регулируемая – 4 шт., фланец для крепления к столешнице – 4 шт., крепеж – 1 шт.
- **Регулировка:** 710+10 мм
- **Материал:** металл, пластик

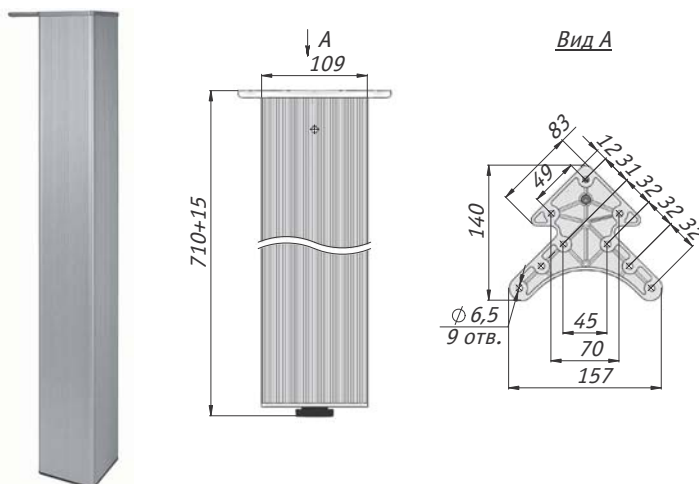


Внимание! Товар продается упаковками.

Опора треугольная, рифленая



new



Цвет	Тип поверхности	Упаковка, шт.	Артикул
серебро	рифленая	4	705.A0.04

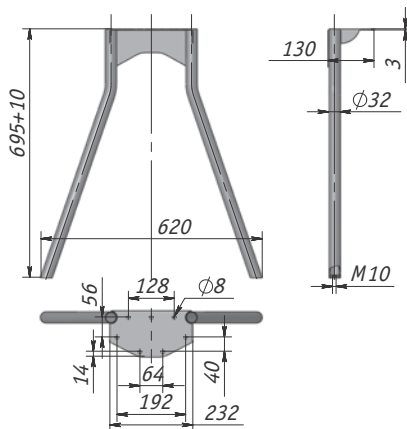
- **Комплектация:** опора регулируемая – 4 шт., крепеж
- **Регулировка:** 710+15 мм
- **Материал:** алюминий, пластик



Внимание! Товар продается упаковками.



Опора боковая



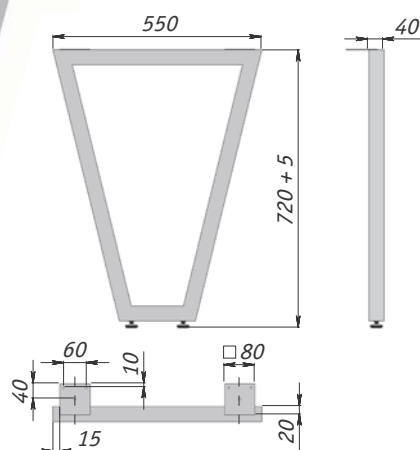
Цвет	Упаковка, шт.	Артикул
хром матовый	1	D35/715 АЛЮМ МАТ КОМПЛЕКТ



- **Комплектация:** опора регулируемая, ножка PI77 PNE – 2 шт.
- **Регулировка:** 695+10 мм за счет ножек регулируемых M10
- **Материал:** металл



Опора V-образная



Цвет	Упаковка, шт.	Артикул
хром матовый	2	V40X40/720 AL
черный		V40X40/720 BL
хром вулканический		V40X40/720 CR



хром матовый



черный

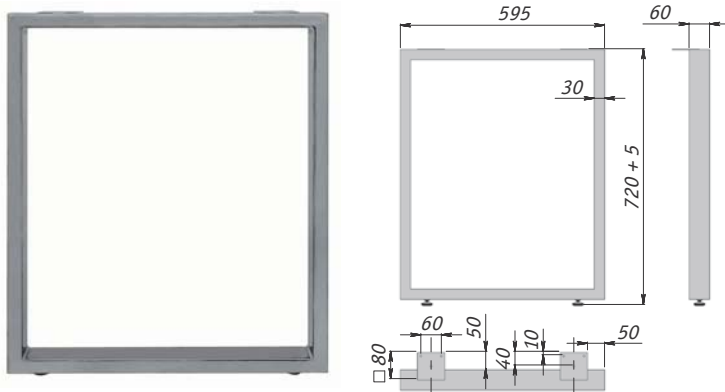


хром вулканический

- **Примечание:** опора изготовлена из профиля 40x40 мм
- **Комплектация:** опора, ножка регулируемая – 2 шт.
- **Регулировка:** 720+5 мм
- **Материал:** металл



Опора П-образная



Цвет	Упаковка, шт.	Артикул
хром матовый	2	П60Х30/720 AL
черный		П60Х30/720 BL
хром вулканический		П60Х30/720 CR



хром матовый



черный

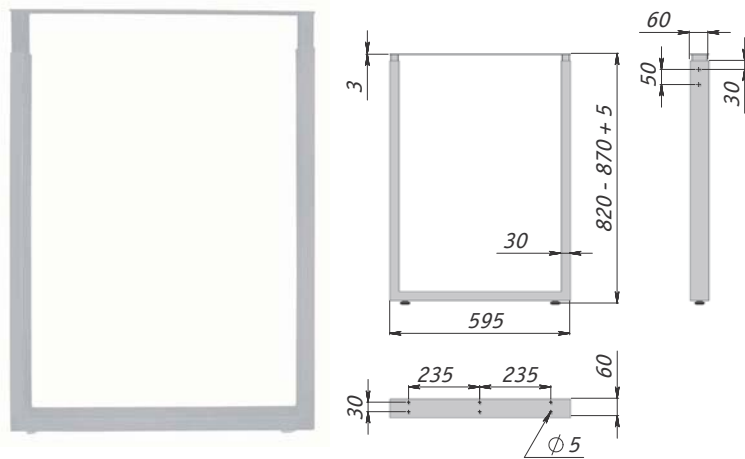


хром вулканический

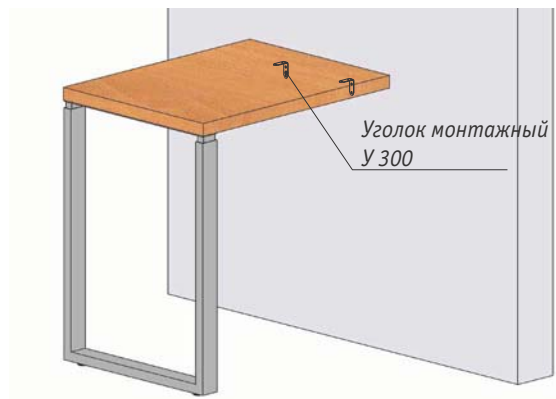
- **Примечание:** опора изготовлена из профиля 60х30 мм
- **Комплектация:** опора, ножка регулируемая – 2 шт.
- **Регулировка:** 720+5 мм
- **Материал:** металл



Опора П-образная телескопическая



Цвет	Упаковка, шт.	Артикул
белый	1	ПТ60Х30/820-870 WH
черный		ПТ60Х30/820-870 BL
хром вулканический		ПТ60Х30/820-870 CR



белый



черный

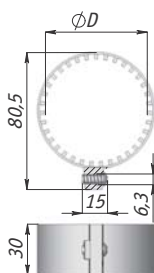


хром вулканический

- **Примечание:** опора изготовлена из профиля 60х30 мм
- **Комплектация:** опора, ножка регулируемая – 2 шт.
- **Регулировка:** 820/870+5 мм
- **Материал:** металл

! Опора используется для изготовления барной стойки высотой 820 и 870 мм

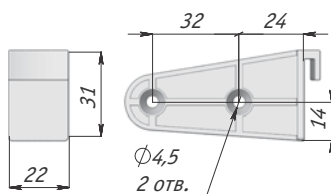
Кольцо для круглой опоры



Цвет	D, мм	Упаковка, шт.	Артикул
черный	50	250	515.BL
	60	200	516.BL

• **Материал:** пластик

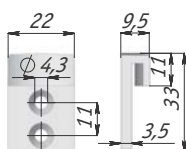
Крепление боковое



Цвет	Упаковка, шт.	Артикул
черный	1250	552.BL

• **Материал:** пластик

Крепление фронтальное



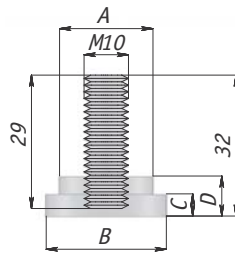
Цвет	Упаковка, шт.	Артикул
черный	700	553.BL

• **Материал:** пластик

Схема сборки



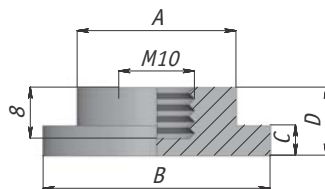
Элемент для клейки стекла со шпилькой



Размеры				Упаковка, шт.	Артикул
A, мм	B, мм	C, мм	D, мм		
22	27	5	9	50	C25 ST
46,5	53				C50 ST

- **Комплектация:** элемент для клейки стекла, шпилька M10x25 мм
- **Материал:** металл

Элемент для клейки стекла



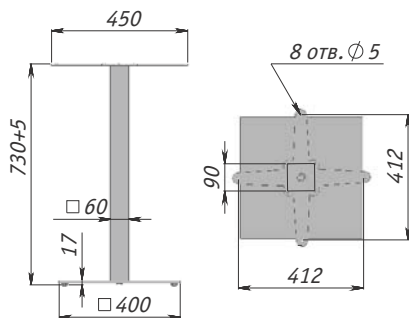
Размеры				Упаковка, шт.	Артикул
A, мм	B, мм	C, мм	D, мм		
22	27	5	9	50	C25/V ST
46,5	53				C50/V ST

- **Материал:** металл

17.1.2 ПОДСТОЛЬЯ



Подстолье для стола, квадратное основание



Цвет	Упаковка, шт.	Артикул
хром	1	F7S60X60/730CR

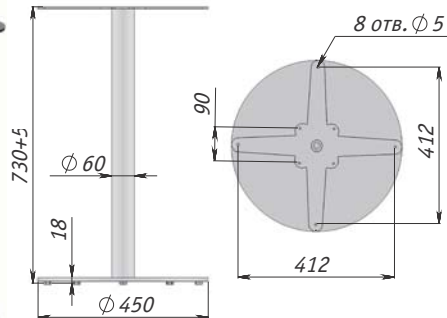


- Максимальный размер столешницы: 800x800 мм
- Вид покрытия: полирование
- Регулировка: 5 мм
- Материал: нержавеющая сталь



Подстолье для стола, круглое основание

17



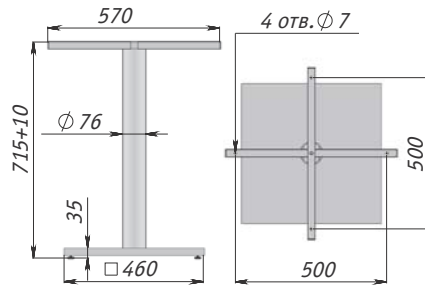
Цвет	Упаковка, шт.	Артикул
хром	1	L1D60/730CR



- Максимальный размер столешницы: 800 мм
- Вид покрытия: полирование / гальваника
- Регулировка: 5 мм
- Материал: нержавеющая сталь, сталь



Подстолье для стола, квадратное основание



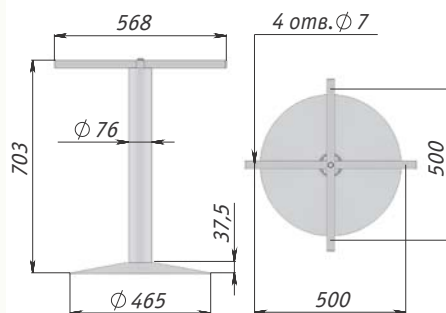
Цвет	Упаковка, шт.	Артикул
хром матовый	1	T 76/715 АЛЮМ МАТ КВ



- **Максимальный размер столешницы:** 800x800 мм
- **Вид покрытия:** порошковая покраска
- **Нагрузка:** 135 кг при давлении по центру опоры и 100 кг при приложении усилия на край крестовины
- **Регулировка:** 10 мм
- **Материал:** сталь



Подстолье для стола, круглое основание, нерегулируемое



Цвет	Упаковка, шт.	Артикул
хром матовый	1	T 76/715 АЛЮМ МАТ



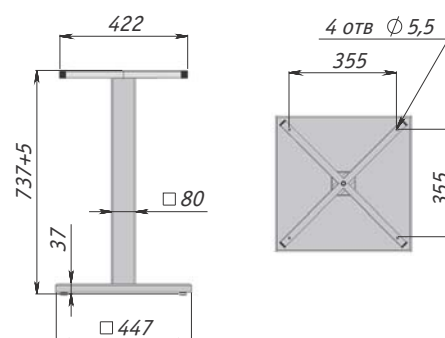
- **Максимальный размер столешницы:** 800 мм
- **Вид покрытия:** порошковая покраска
- **Нагрузка:** 135 кг при давлении по центру опоры и 100 кг при приложении усилия на край крестовины
- **Материал:** сталь



Подстолье для стола, квадратное основание



Цвет	Упаковка, шт.	Артикул
черный	1	T80X80/715BL



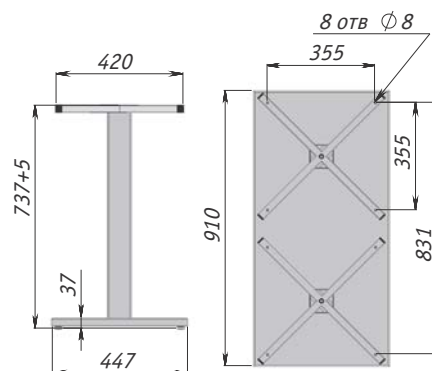
- Максимальный размер столешницы: 800x800 мм
- Вид покрытия: порошковая покраска
- Регулировка: 5 мм
- Материал: сталь



Подстолье для стола, круглое основание



Цвет	Упаковка, шт.	Артикул
черный	1	T80X80TWIN/715BL



- Максимальный размер столешницы: 800 мм
- Вид покрытия: порошковая покраска
- Регулировка: 5 мм
- Материал: сталь

17.2 МЕХАНИЗМЫ ДЛЯ ЦАРГОВЫХ СТОЛОВ

ПОЛЕЗНАЯ ИНФОРМАЦИЯ

Большинство столов состоят из нескольких элементов: опор, основы стола и столешницы.

Опоры для столов имеют стандартную длину 700-720 мм и изготавливаются из стали или алюминия, для столов в классическом стиле – преимущественно из дерева. В складской программе МДМ-Комплект опоры для столов представлены трех видов:

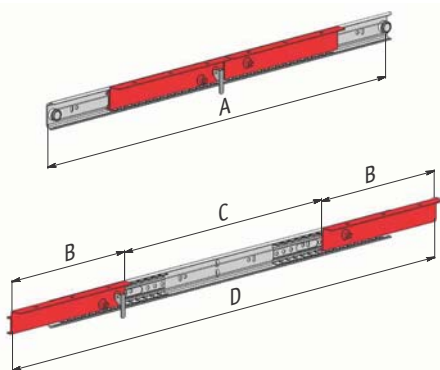
- с креплением к столешнице – служат для изготовления простых и нераскладных столов;
- с креплением к царговому поясу – предназначены для раздвижных столов;
- с креплением к стеклу – приклеиваются по УФ-технологии к стеклянной столешнице.

Основа раздвижного стола бывает двух видов:

- При использовании царговых механизмов основой служит царговый пояс – как правило, изготавливается из плитного материала. К нему крепятся механизмы для царговых столов либо с внешней, либо с внутренней стороны, реже – на торец царги.
- При использовании бесцаргового механизма сам механизм служит основой – как правило, такие механизмы имеют высокую жесткость, которая обеспечивает надежность изделия, а также большое раздвижение.

КЛАССИФИКАЦИЯ МЕХАНИЗМОВ ДЛЯ ЦАРГОВЫХ СТОЛОВ

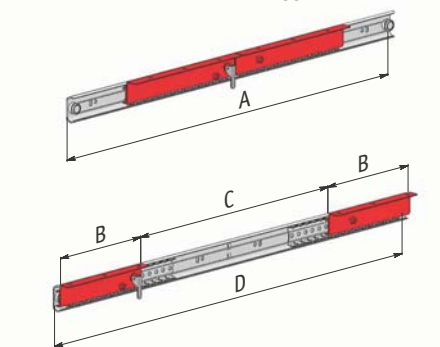
С УВЕЛИЧЕНИЕМ ДЛИНЫ



Механизмы с увеличением длины – в открытом положении крепежные площадки для столешницы (B) выходят за рамки самого механизма (A), увеличивая его размер (D). Как правило, такие механизмы крепятся с внешней стороны царги, в противном случае царговый пояс будет неоправданно увеличен, либо потребуются дополнительная фрезеровка.

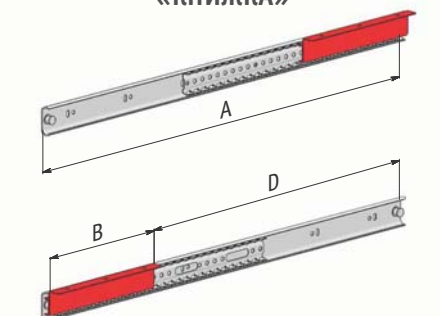
Механизмы с увеличением длины могут быть синхронизированными и несинхронизированными. Первые из названных механизмов в складской программе МДМ-Комплект оснащены фиксатором.

БЕЗ УВЕЛИЧЕНИЯ ДЛИНЫ



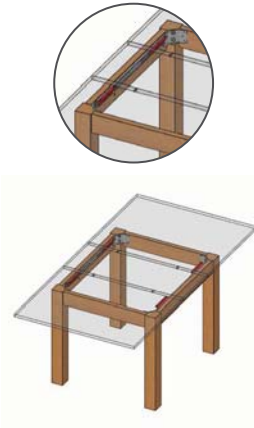
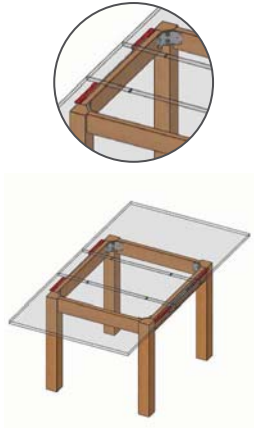
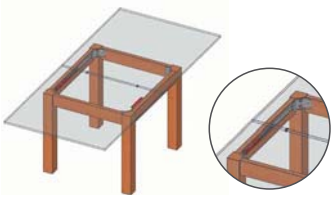
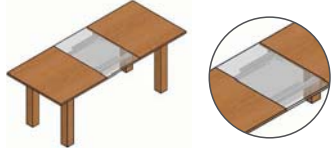

Механизмы без увеличения длины – монтажная площадка для столешницы (B) в открытом положении находится в пределах длины механизма ($A=D$). Такие механизмы рекомендуется устанавливать внутри царги. За счет компактности мы можем получить большее раздвижение при минимальных размерах стола. Этот тип механизмов является самым универсальным и практичным. Механизмы без увеличения длины могут быть синхронизированными и несинхронизированными. Первые из названных механизмов складской программе МДМ-Комплект оснащены фиксатором.

«КНИЖКА»



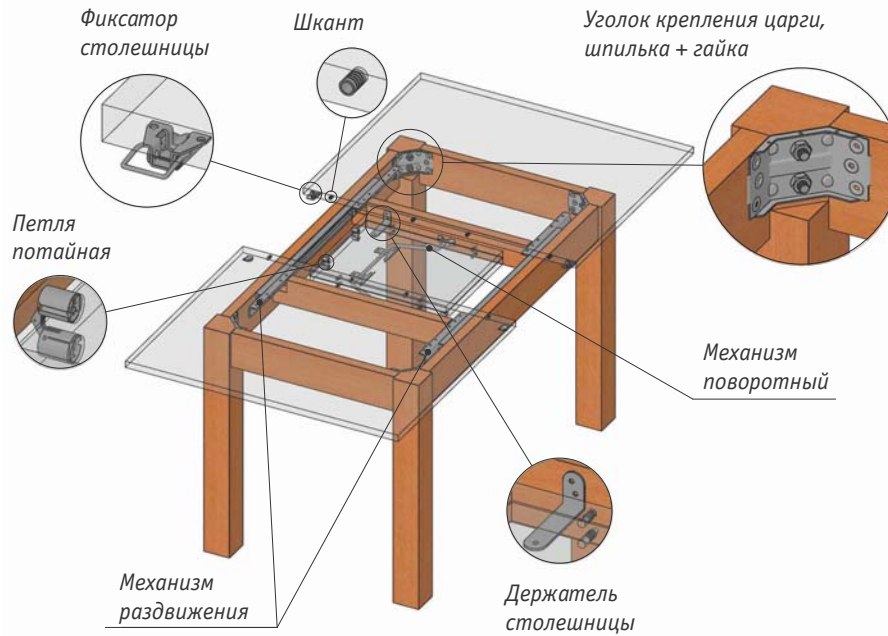
Механизмы «Книжка» своим названием уже объясняют характер действия – сложение 50/50, то есть столешница складывается ровно пополам. В первом случае крепежная площадка (B) свободно перемещается в пределах длины механизма (A). Во втором случае (стр. 17.10) необходим расчет точки крепления механизма.

ОСНОВНЫЕ ХАРАКТЕРИСТИКИ МЕХАНИЗМОВ ДЛЯ РАЗДВИЖНЫХ СТОЛОВ

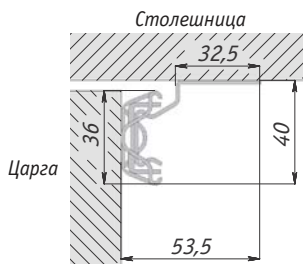
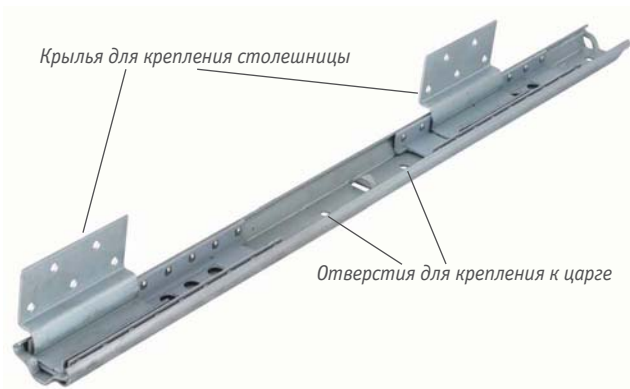
		Артикул	Длина механизма в закрытом состоянии, мм	Расстояние между каретками, мм	Длина механизма в открытом состоянии, мм	Синхронизация/Фиксатор	Стр. каталога	
Царговые	Без увеличения длины механизма	C2056 - ART.02	560	388	560	-	17.21	
		F-IN550/300 SL	550	300	550	ДА	17.22	
		F-IN600/350 SL	600	350	600	ДА	17.22	
		F-IN650/375 SL	650	375	650	ДА	17.22	
		F-IN700/400 SL	700	400	700	ДА	17.22	
		F-IN800/450 SL	800	450	800	ДА	17.22	
		F-IN1000/500 SL	1000	500	1000	ДА	17.22	
		С увеличением длины механизма	F-EX550/300/700 SL	550	300	700	ДА	17.23
		F-EX600/350/750 SL	600	350	750	ДА	17.23	
		F-EX650/400/900 SL	650	400	900	ДА	17.23	
		F-EX700/350/950 SL	700	350	950	ДА	17.23	
		F-EX800/450/1050 SL	800	450	1050	ДА	17.23	
		F-EX1000/650/1250 SL	1000	650	1250	ДА	17.23	
		C1061	610	407	888	ДА	17.23	
		C1060 - ART.01	600	403	895	-	17.24	
	Книжка		F-B600	-	-	-	-	17.25
			F-B900	-	-	-	-	17.25
			GIRA	-	-	-	-	17.26
	Бесцарговые		BOSTON	-	-	-	-	17.29
TOKIO			-	-	-	ДА	17.30	
		WF-6S-300/1321	-	-	-	-	17.32	
		WF-12S-300/2341	-	-	-	-	17.32	

17.2.1 С ЦЕНТРАЛЬНОЙ ВСТАВКОЙ

Комплектация царгового стола

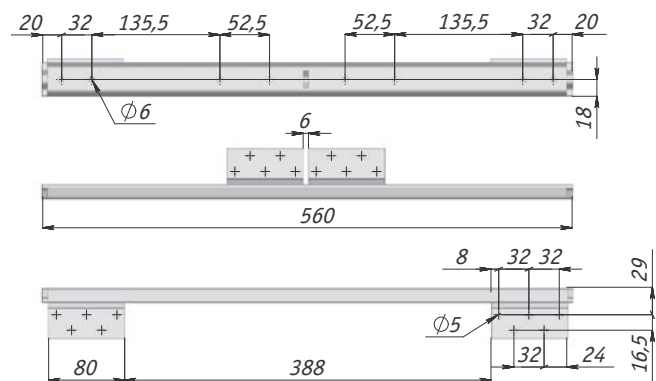


Механизм для царговых столов без увеличения длины, несинхронизированный



Длина механизма в закрытом состоянии, мм	Размер крепежной площадки, мм	Расстояние между каретками, мм	Длина механизма в открытом состоянии, мм	Артикул
560	80x32,5	388	560	C2056-ART.02

Комплектацию царгового стола см. на стр. 17.21

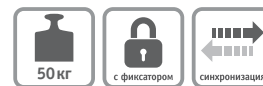


- **Комплектация:** направляющие – 2 шт.
- **Материал:** сталь, толщина – 2 мм



Используется с дополнительными держателями столешниц, стр. 17.27-17.28

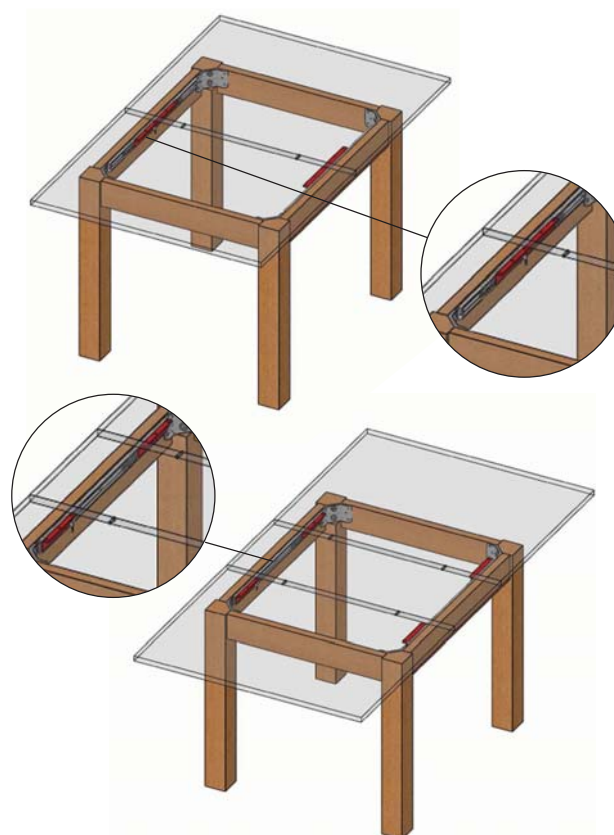
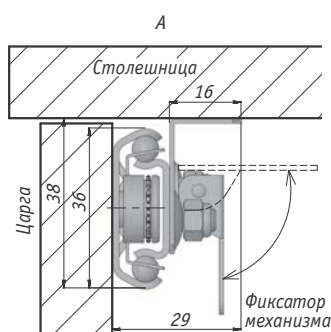
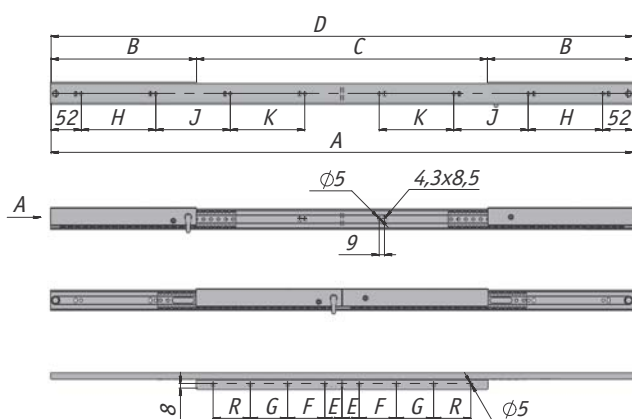




Механизм для царговых столов без увеличения длины, синхронизированный



Длина механизма в закрытом состоянии, мм	Расстояние между каретками, мм	Длина механизма в открытом состоянии, мм	Артикул
550	300	550	F-IN550/300 SL
600	350	600	F-IN600/350 SL
650	375	650	F-IN650/375 SL
700	400	700	F-IN700/400 SL
800	450	800	F-IN800/450 SL
1000	500	1000	F-IN1000/500 SL



17

Длина механизма в закрытом состоянии, мм	Размер крепежной площадки, мм	Расстояние между каретками, мм	Длина механизма в открытом состоянии, мм	Присадочные размеры, мм							Артикул
				Н	Ж	К	Е	Ф	Г	Р	
А	В	С	Д	Н	Ж	К	Е	Ф	Г	Р	
550	125x16	300	550	96			14,5	32	32	32	F-IN550/300 SL
600	125x16	350	600	96			14,5	32	32	32	F-IN600/350 SL
650	137,5x16	375	650	128			20,75	32	32	32	F-IN650/375 SL
700	150x16	400	700	128	128		11	64	64		F-IN700/400 SL
800	175x16	450	800	128	128		23,5	64	64		F-IN800/450 SL
1000	250x16	500	1000	128	128	110	29	64	64	64	F-IN1000/500 SL

- **Примечание:** механизм оснащен фиксатором
- **Нагрузка:** 50 кг
- **Комплектация:** направляющие – 2 шт.
- **Материал:** сталь оцинкованная



Используется с дополнительными держателями столешниц, стр. 17.27-17.28



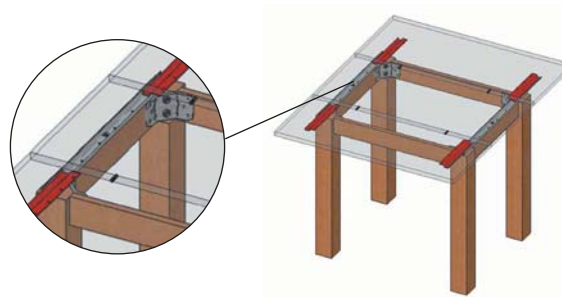
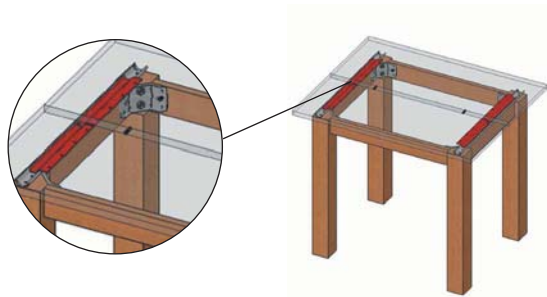
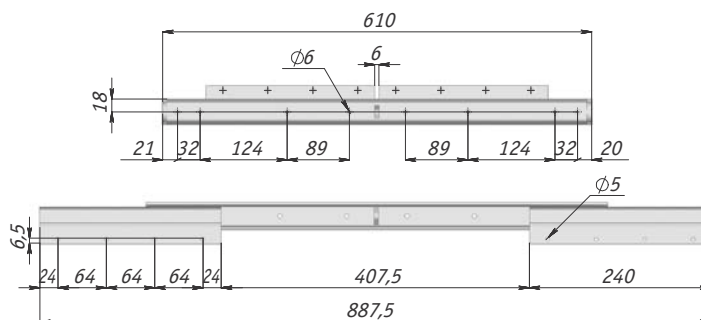
Механизм для царговых столов с увеличением длины, несинхронизированный (торцевой монтаж)



Длина механизма в закрытом состоянии, мм	Размер крепежной площадки, мм	Расстояние между каретками, мм	Длина механизма в открытом состоянии, мм	Артикул
610	240x21	408	888	C1061

Преимущества торцевого монтажа:

- при маленьких габаритах стола обеспечивает большое раздвижение;
- не занимает пространство внутри царгового пояса.



- **Примечание:** механизм устанавливается на верх (торец) царги
- **Комплектация:** направляющие – 2 шт.
- **Материал:** сталь, толщина – 2 мм



Используется с дополнительными держателями столешниц, стр. 17.27-17.28

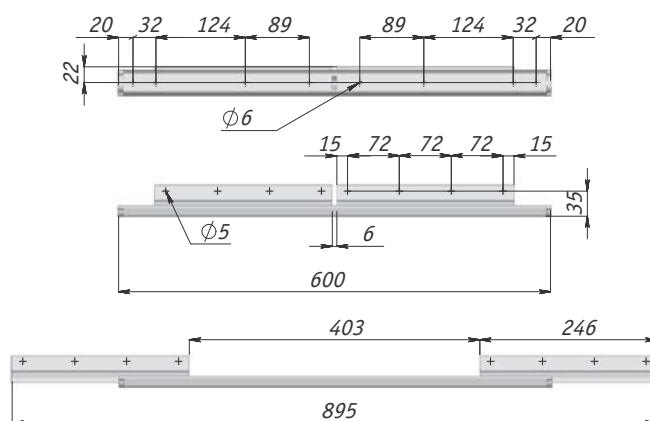


Механизм для царговых столов с увеличением длины, несинхронизированный



Длина механизма в закрытом состоянии, мм	Размер крепежной площадки, мм	Расстояние между каретками, мм	Длина механизма в открытом состоянии, мм	Артикул
600	246x22	403	895	C1060 - ART.01

Комплектацию царгового стола см. на стр. 17.17



- **Комплектация:** направляющие – 2 шт.
- **Материал:** сталь, толщина – 2 мм



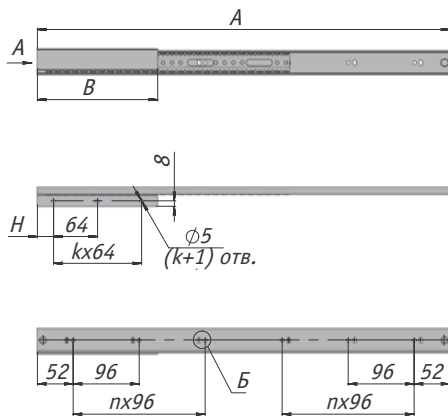
Используется с дополнительными держателями столешниц, стр. 17.27-17.28



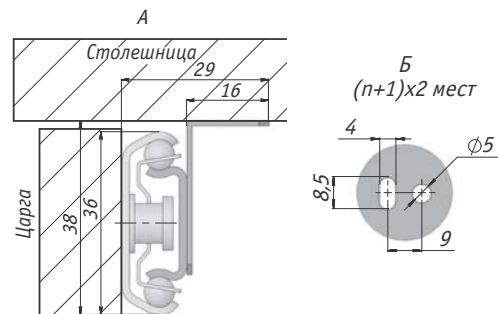
17.2.2 МЕХАНИЗМЫ «КНИЖКА»



Механизм «Книжка» для царговых столов



Длина механизма в закрытом состоянии, мм	Размер крепежной площадки, мм	Тип механизма	Артикул
A	B		
600	175	«книжка» (складывание пополам)	F-B600
900	250		F-B900



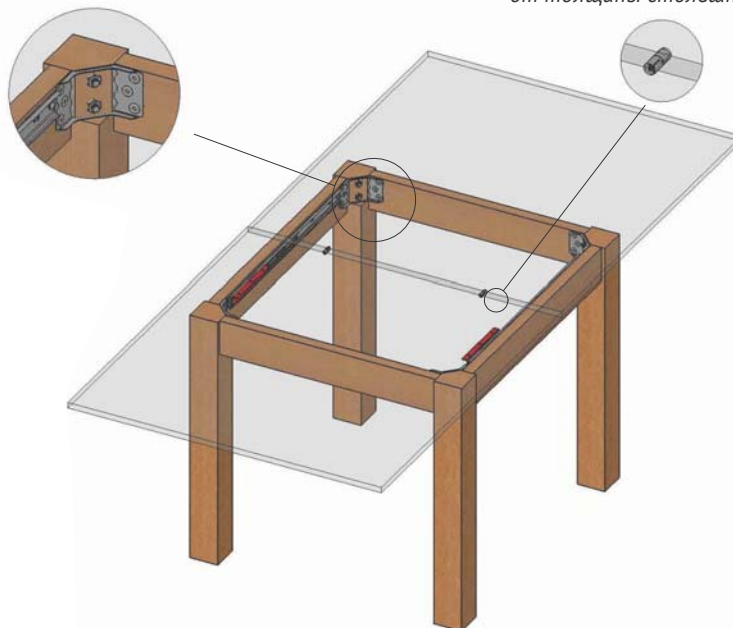
Длина механизма в закрытом состоянии, мм	Размер крепежной площадки, мм	Присадочные размеры, мм			Артикул
		H	K	n	
A	B	H	K	n	
600	175	23,5	2	2	F-B600
900	250	29	3	3	F-B900

- Комплектация: направляющие – 2 шт.
- Нагрузка: 50 кг
- Материал: сталь оцинкованная

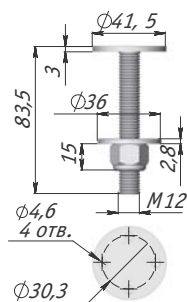
Образец сборки царгового стола на примере механизма «Книжка»

Уголок крепления царги, шпилька + гайка

Петля потайная (подбирается в зависимости от толщины столешницы)



Поворотный механизм «Книжка» для царговых столов, поворотный

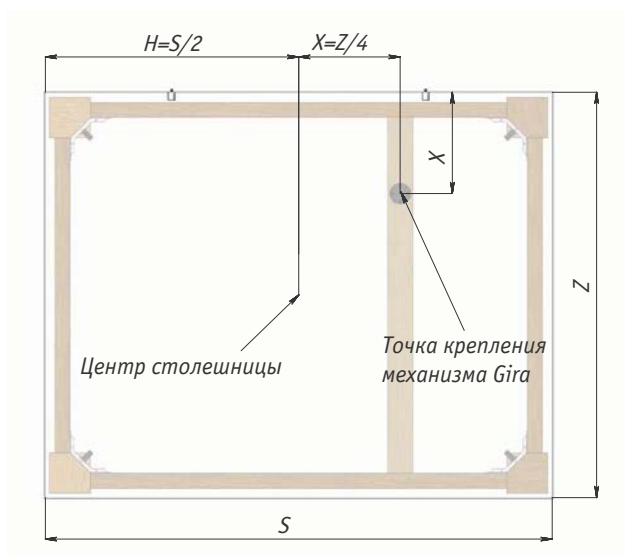


Тип механизма	Упаковка, компл.	Артикул
«книжка» (сложение пополам)	1	GIRA

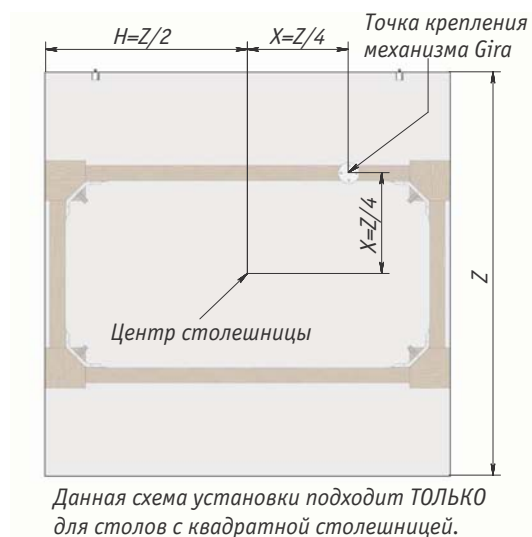
• **Материал:** сталь

Расчет точки крепления механизма Gira

Для прямоугольного стола с креплением на дополнительную царгу

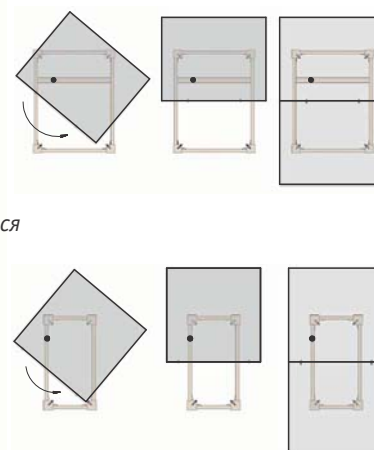
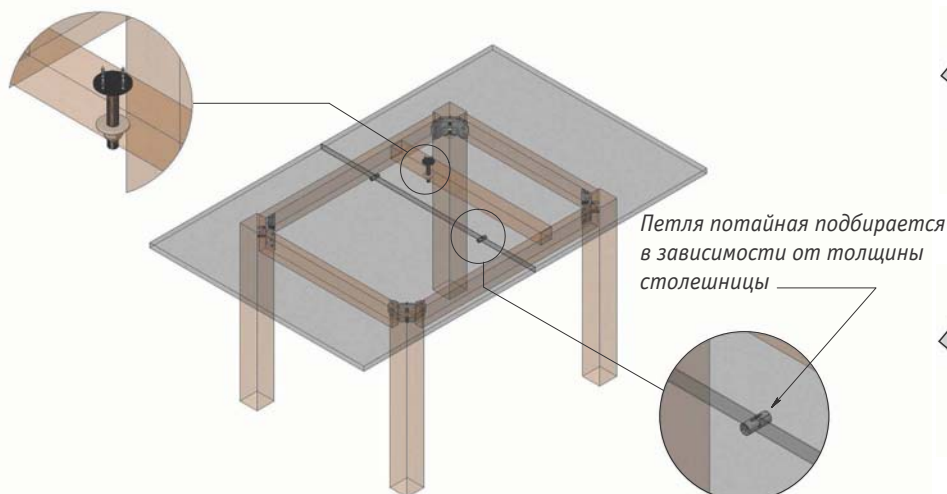


Для квадратного стола с креплением на основную царгу



S – длина стола; Z – ширина стола; X – расстояние от центральной оси столешницы до центра дополнительной царги = расстояние от края столешницы до механизма Gira.

Образец сборки стола с использованием механизма Gira

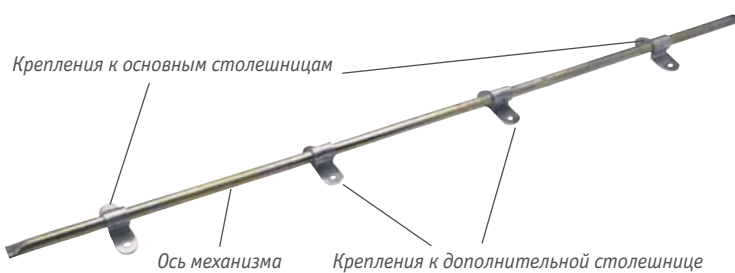


17.2.3 ПОВОРОТНЫЕ ДЕРЖАТЕЛИ ДЛЯ СТОЛЕШНИЦ

Основные характеристики держателей для дополнительных столешниц

Артикул	Макс. ширина доп. столешницы, мм	Мин. ширина доп. столешницы, мм	Способ крепления	Держатель доп. столешницы	Стр. каталога
GIR.1	520	250	к столешнице/ к дополнительной царге	продается отдельно	17.27
GIR.2	430	350	к дополнительной царге	в комплекте	17.28

Поворотный механизм для царгового стола



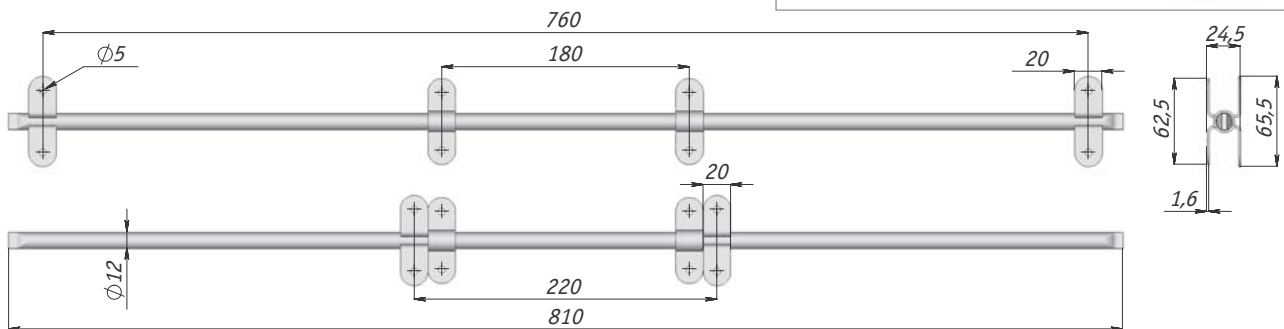
Упаковка, компл.	Артикул
100	GIR.1



Рекомендуется использовать со шкантами SP12, стр. 17.39, и петлями CI, 40 107, стр. 17.38



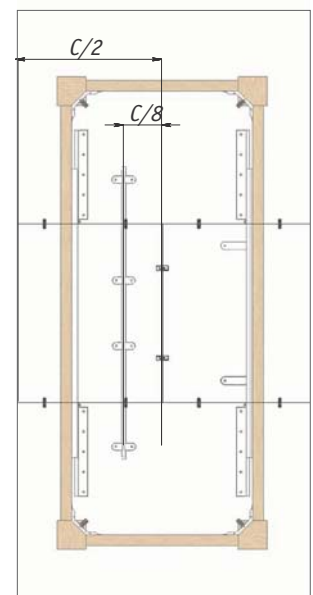
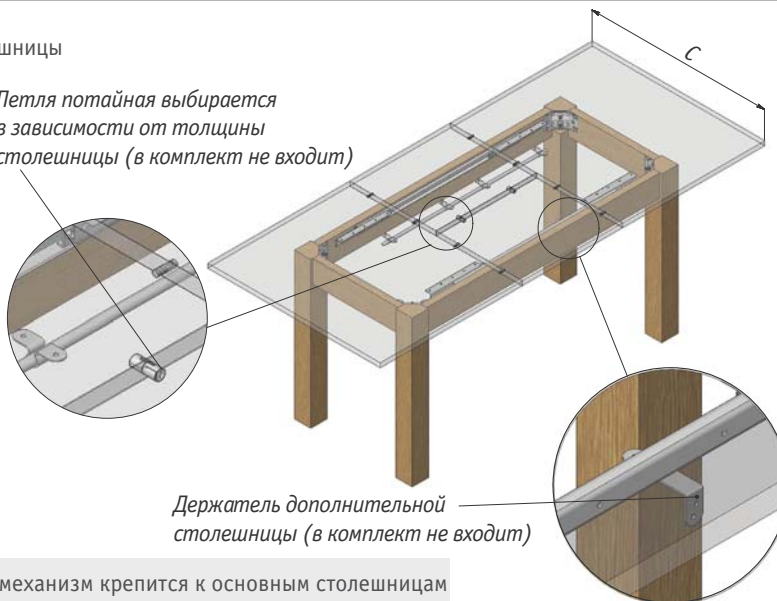
Можно использовать с CVL00013



Образец сборки стола с использованием механизма GIR.1

C – ширина столешницы

Петля потайная выбирается в зависимости от толщины столешницы (в комплект не входит)



- **Примечание:** механизм крепится к основным столешницам или к дополнительной царге
- **Материал:** металл

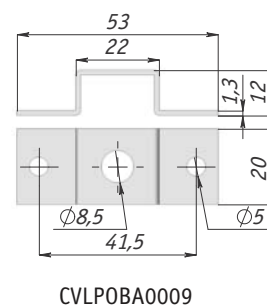
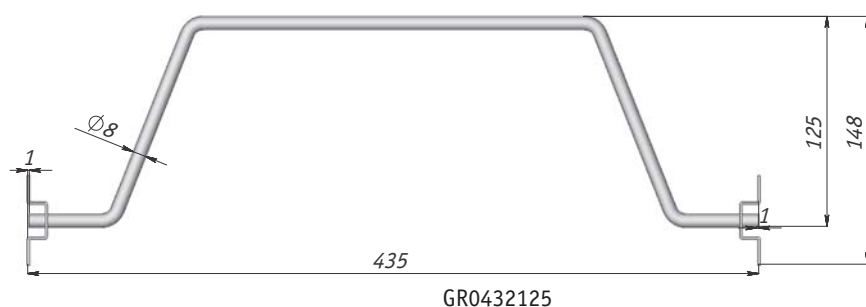
Поворотный механизм с креплением на дополнительные царги



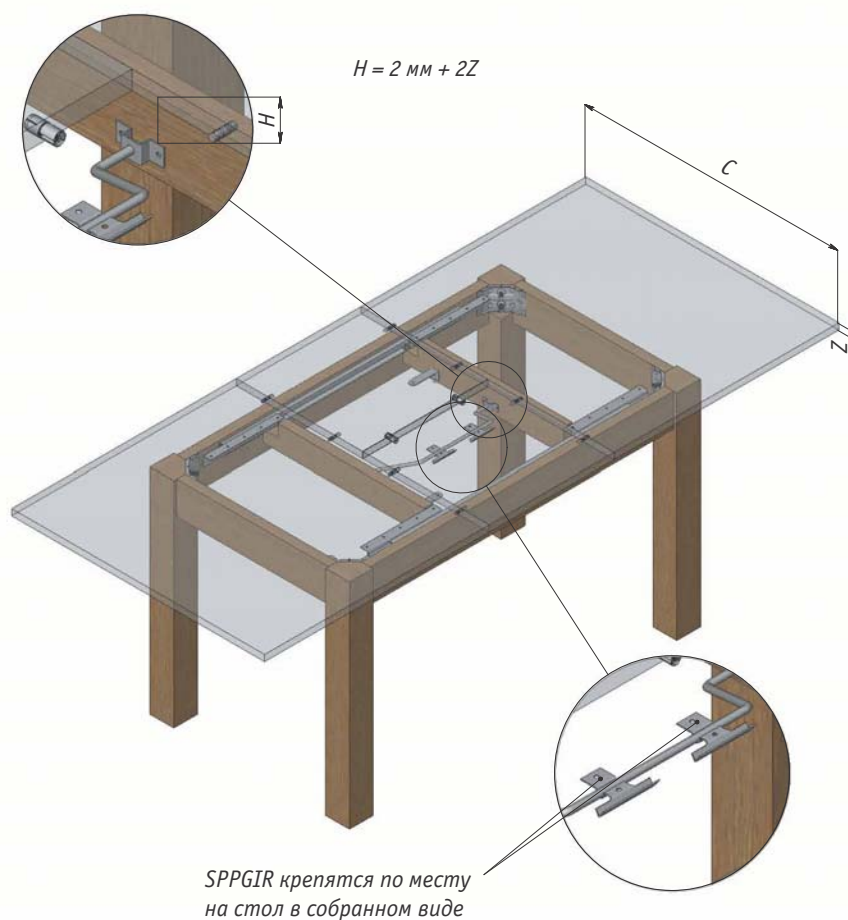
Упаковка, компл.	Артикул
100	GIR.2



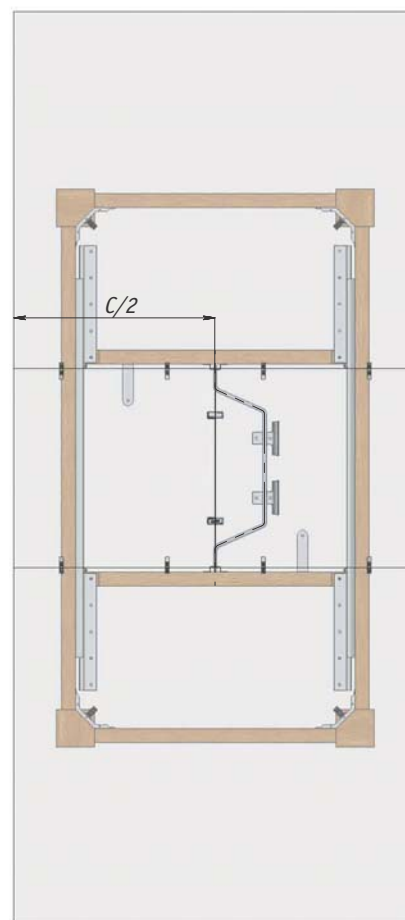
Рекомендуется использовать со шкантами SP12, стр. 17.39, и петлями CI, 40 107, стр. 17.38



Образец сборки стола с использованием механизма GIR.2



SPPGIR крепятся по месту на стол в собранном виде



C – ширина столешницы, мм;
Z – толщина столешницы, мм;
H – расстояние от края столешницы до крепления, мм.

- **Примечание:** механизм крепится к дополнительным царгам
- **Материал:** металл

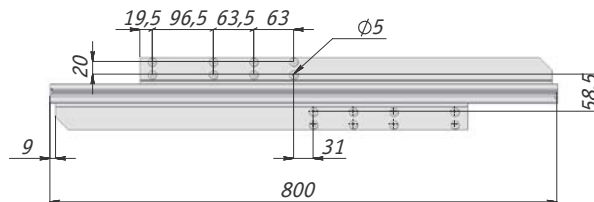
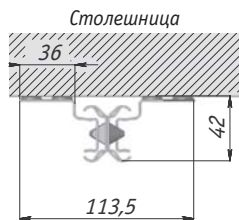
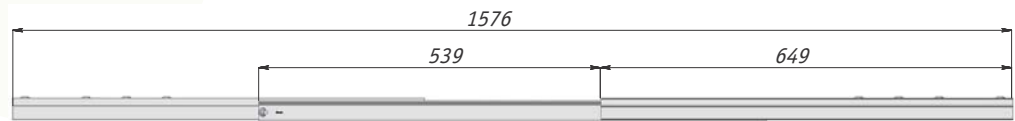
17.3 МЕХАНИЗМЫ ДЛЯ БЕСЦАРГОВЫХ СТОЛОВ



BOSTON механизм для раздвижения стола, несинхронизированный



Длина механизма в закрытом состоянии, мм	Ширина вставки, мм	Длина механизма в открытом состоянии, мм	Артикул
800	500x2	1576	BOSTON



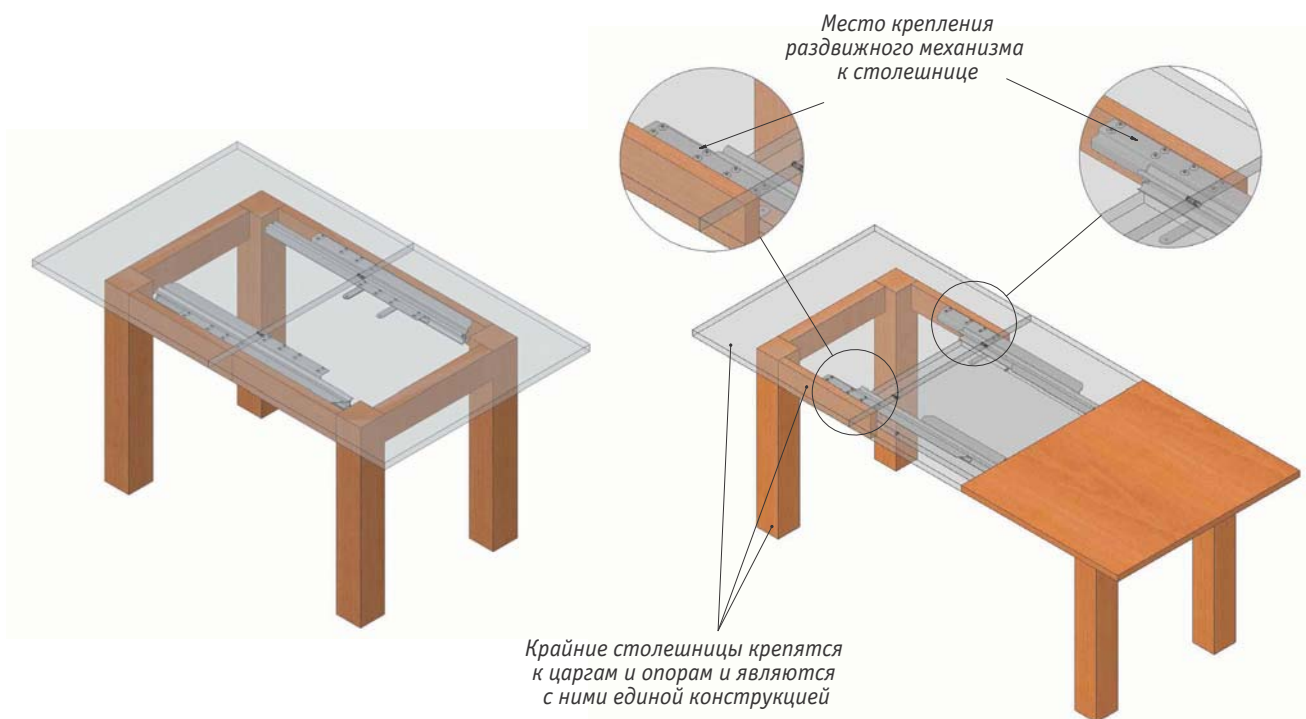
- **Комплектация:** направляющие – 2 шт., универсальные заглушки – 4 шт.
- **Нагрузка:** 80 кг
- **Материал:** сталь, толщина – 2 мм



Рекомендуется использовать со шкантами SP12, стр. 17.39, и фиксаторамм столешницы GLIZN0000 или GATRO000, стр. 17.39



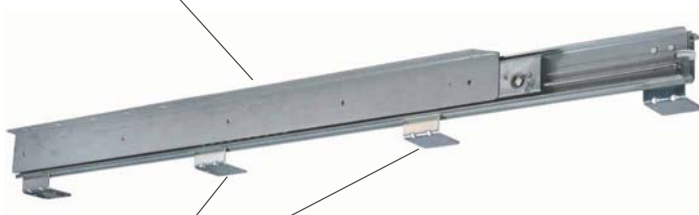
Образец сборки стола на примере механизма BOSTON





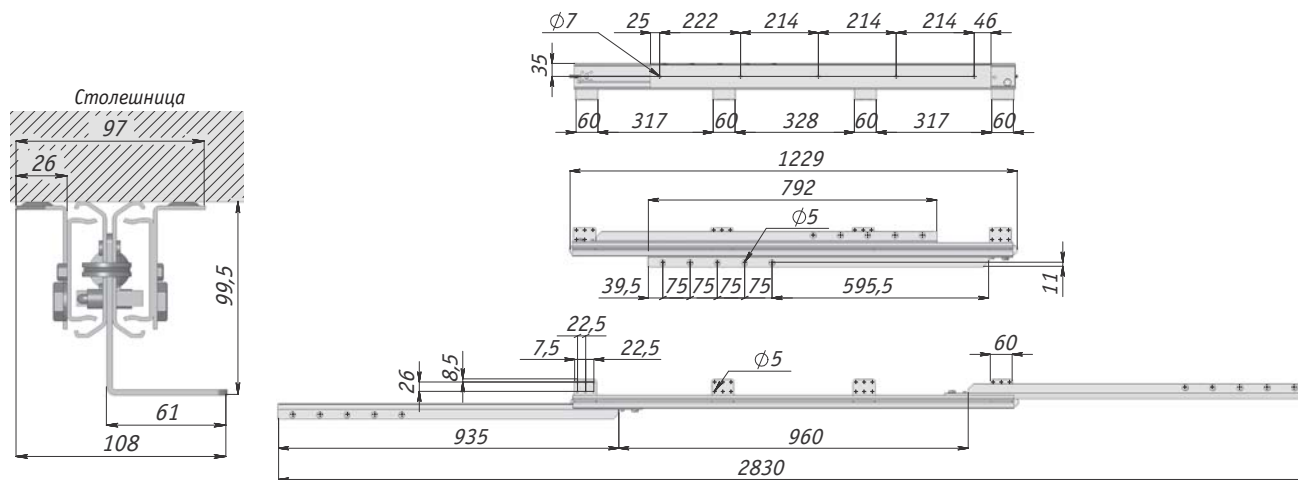
ТОКИО механизм для раздвижения стола, синхронизированный

Крыло для крепления столешницы



Держатели дополнительных столешниц

Длина механизма в закрытом состоянии, мм	Ширина вставки, мм	Длина механизма в открытом состоянии, мм	Артикул
1230	500x4	2830	ТОКИО



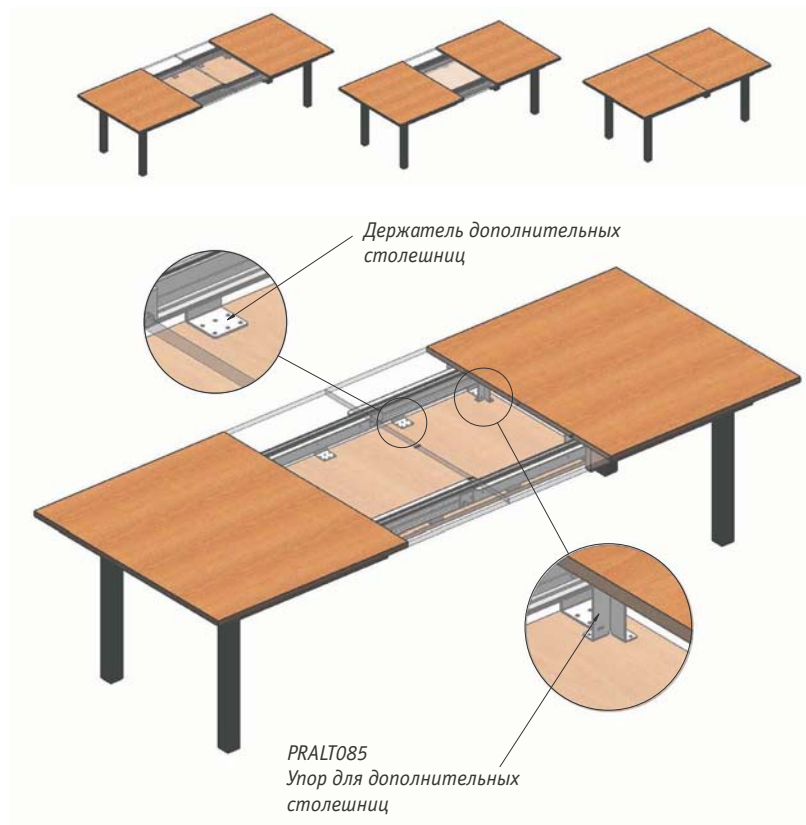
- **Примечание:** механизм оснащен фиксатором
- **Нагрузка:** 130 кг
- **Комплектация:** направляющие – 2 шт.
- **Материал:** сталь, толщина – 2 мм



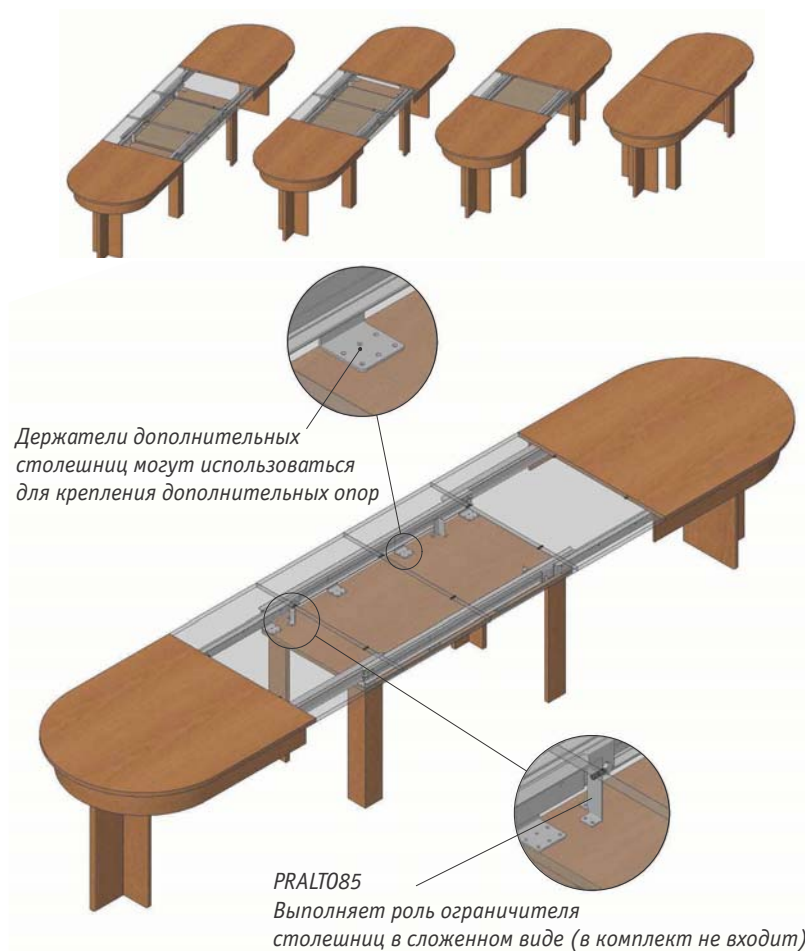
Рекомендуется использовать с упором вставки PRALTO85, стр. 17.40, и шкантами SP12, стр. 17.38



Образец комплектации стола на примере механизма TOKIO



Образец комплектации стола с использованием дополнительных опор на примере механизма TOKIO



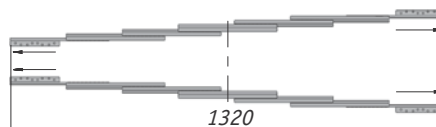
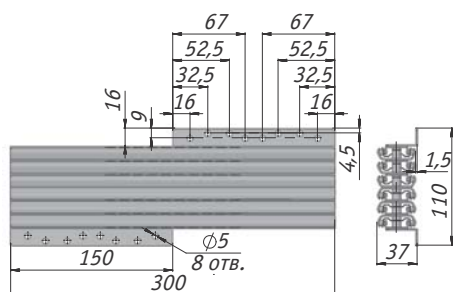


Механизм мультисекционный

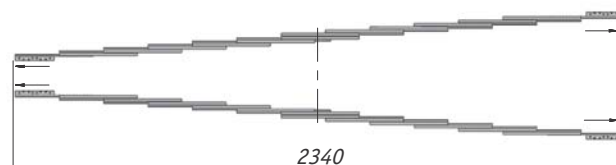
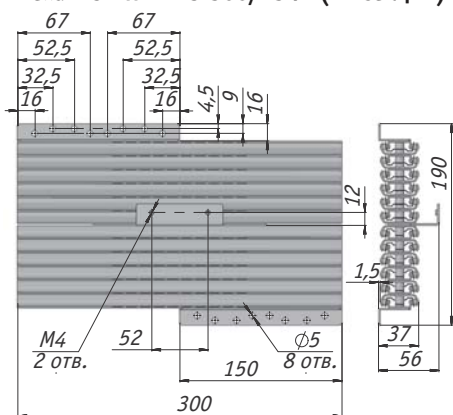


Длина механизма в закрытом состоянии, мм	Размеры крепежной площадки, мм	Расстояние между каретками, мм	Длина механизма в открытом состоянии, мм	Артикул
300	150x16	1020	1320	WF-6S-300/1321
		2040	2340	WF-12S-300/2341

Механизм WF-6S-300/1321 (6 секций)



Механизм WF-12S-300/2341 (12 секций)



17

- Нагрузка: 30 кг
- Комплектация: направляющие – 2 шт.
- Материал: сталь

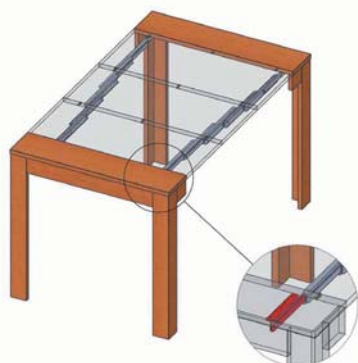
При сборке стола с использованием механизмов WF-12S-300/2341 рекомендуем устанавливать дополнительную опору.

Собранный

Разложенный

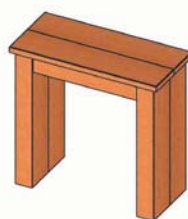


6 секций

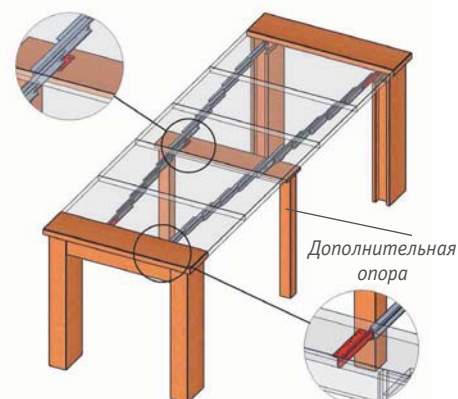


Собранный

Разложенный



12 секций

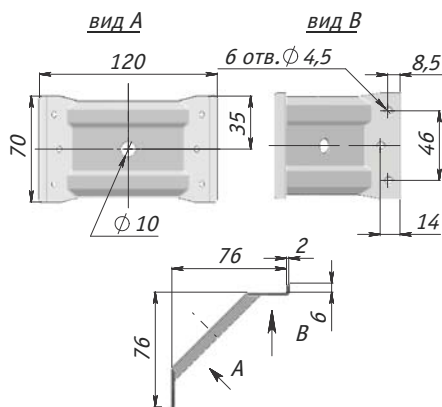




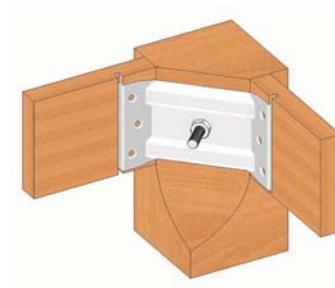
17.4 КОМПЛЕКТУЮЩИЕ

Уголок крепления опоры к царге

NEW



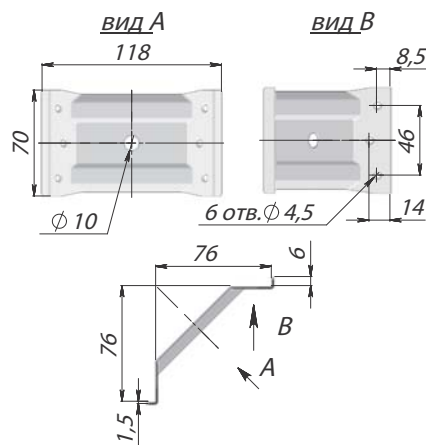
Упаковка, шт.	Артикул
50	ANRI72KITPR



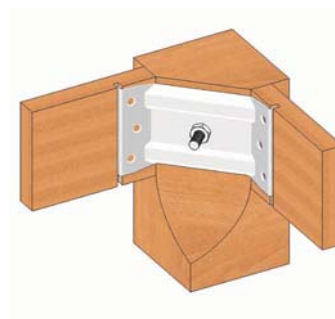
- **Комплектация:** уголок для крепления опоры к царге, шпилька метрическая M8, гайка шестигранная M8
- **Материал:** металл

Уголок крепления опоры к царге

NEW



Упаковка, шт.	Артикул
100	ANRI71PR



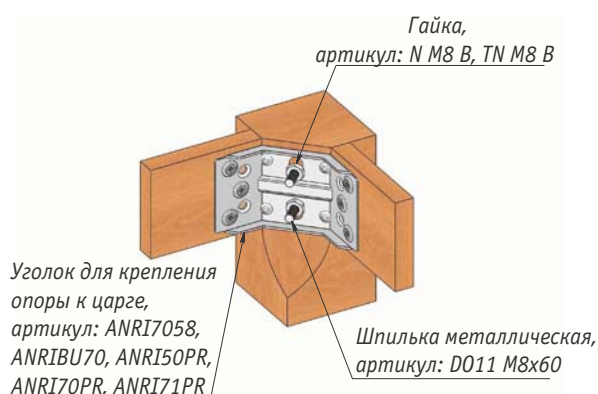
- **Материал:** металл



Рекомендуется использовать со шпилькой D011, стр. 17.36, и гайкой N M8 B, стр. 17.36 – 17.37

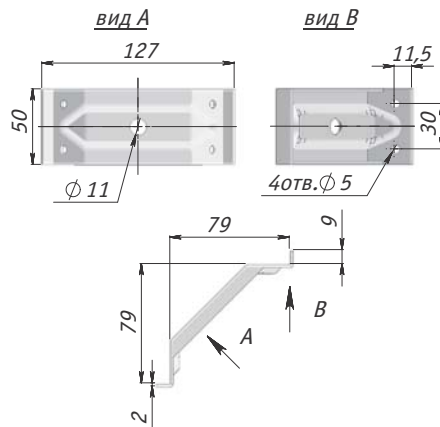


Схема сборки

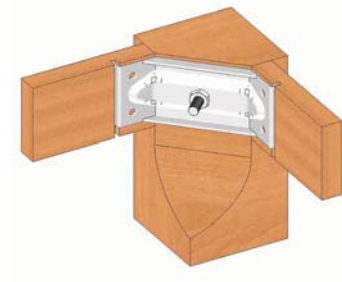


NEW

Уголок крепления опоры к царге



Упаковка, шт.	Артикул
50	ANRI50PR

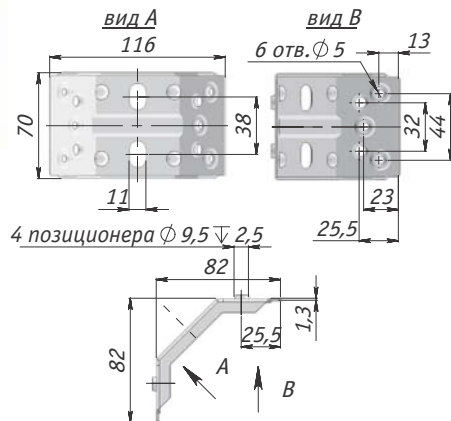


• **Материал:** металл

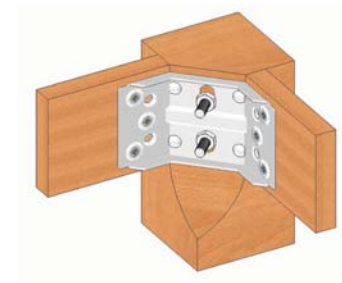
Рекомендуется использовать со шпилькой D011, стр. 17.36, и гайкой N M8 B, стр. 17.36 – 17.37

Уголок крепления опоры к царге

NEW



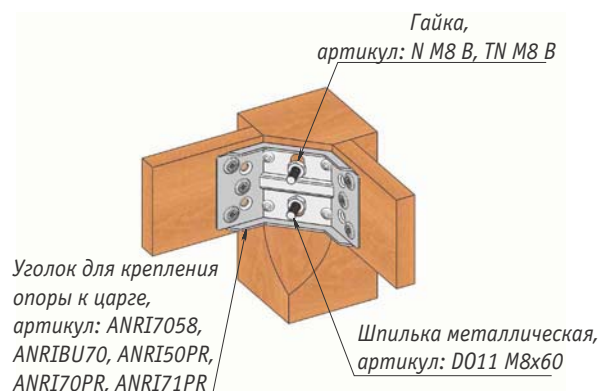
Упаковка, шт.	Артикул
50	ANRI70PR



• **Материал:** металл

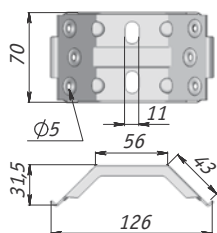
Рекомендуется использовать со шпилькой D011, стр. 17.36, и гайкой N M8 B, стр. 17.36 – 17.37

Схема сборки



17

Уголок для крепления опоры к царге из массива дерева



• **Материал:** металл

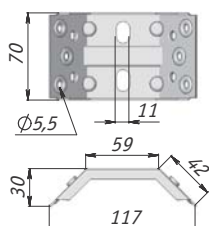
Упаковка, шт.	Артикул
250	ANRI7058



Рекомендуется использовать со шпилькой D011, стр. 17.36, и гайкой N M8 B, стр. 17.36–17.37



Уголок для крепления опоры к царге



• **Материал:** металл

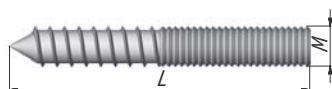
Упаковка, шт.	Артикул
250	ANRIBU70



Рекомендуется использовать со шпилькой D011, стр. 17.36, и гайкой N M8 B, стр. 17.36–17.37



Шпилька метрическая/саморез



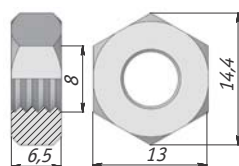
• **Материал:** металл

M	L, мм	Цвет	Упаковка, шт.	Артикул
M8	60,0	желтый	1000	D011 M8X60



Шпилька используется для крепления опор в царговых столах

Гайка шестигранная, Marcopol



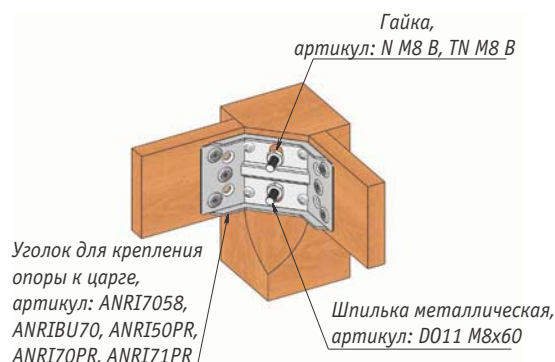
• **Материал:** металл

Упаковка, шт.	Артикул
1000	N M8 B

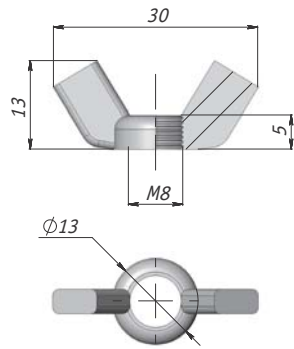


Часто используется для крепления опор в царговых столах

Схема сборки



Гайка барашковая, Марсоро

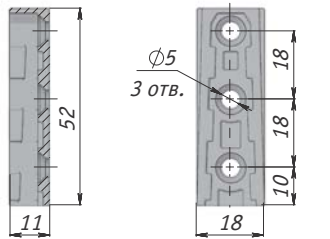


• **Материал:** металл

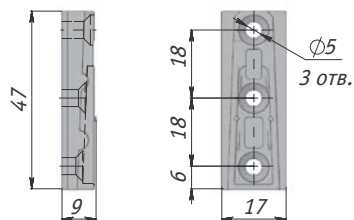
Упаковка, шт.	Артикул
1000	TN M8 B

i Часто используется для крепления опор в царговых столах

SOLID крепление деревянных опор к царге, BMB

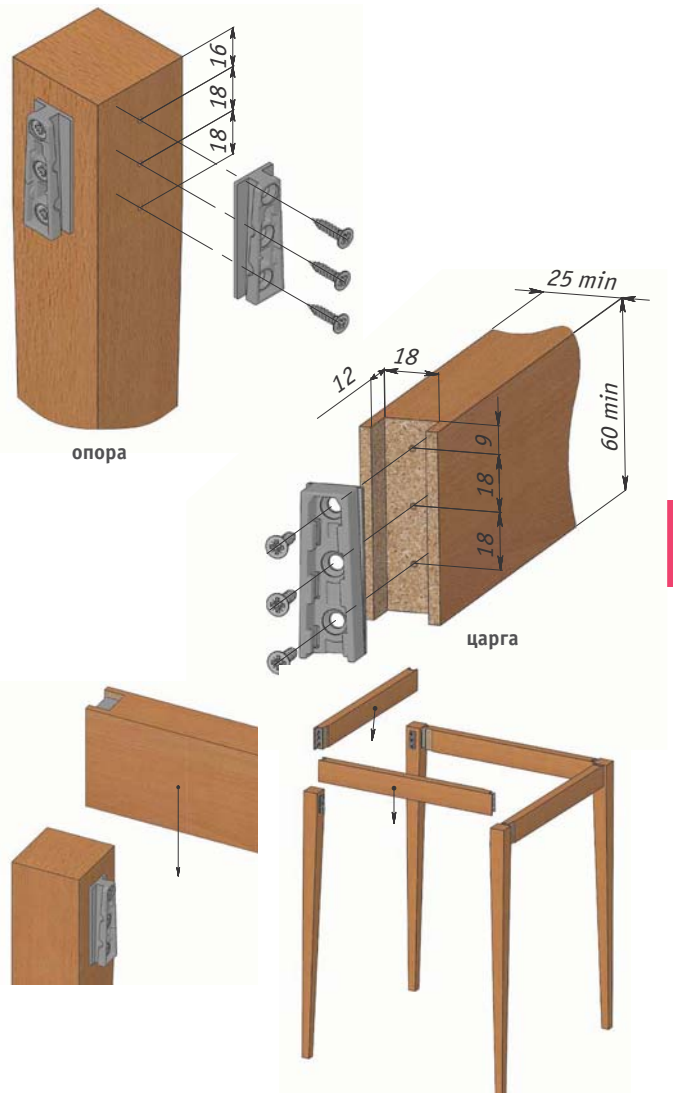


Крепление к царге



Крепление к опоре

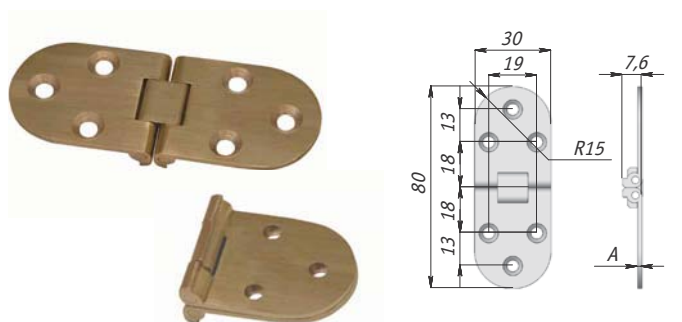
Упаковка, шт.	Артикул
100	3760.003



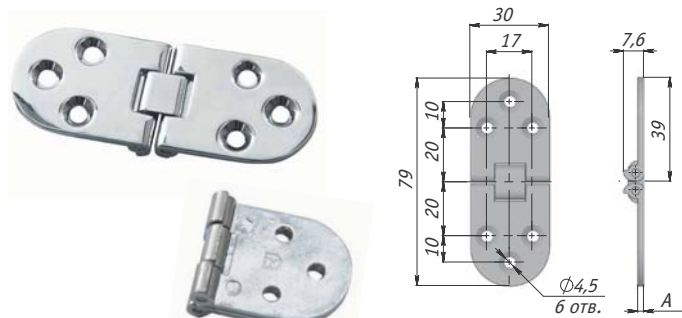
• **Примечание:** минимальная толщина плиты для установки ответной части крепления – 25 мм
• **Комплектация:** крепление, ответная часть
• **Материал:** металл

i Часто используется при производстве столов и стульев

Петля под саморез для откидной створки



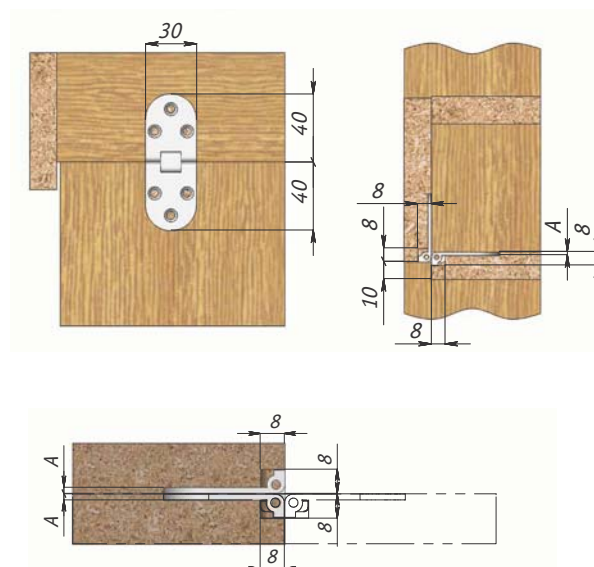
4 01070 20 HD



4 01070 20 HD CH

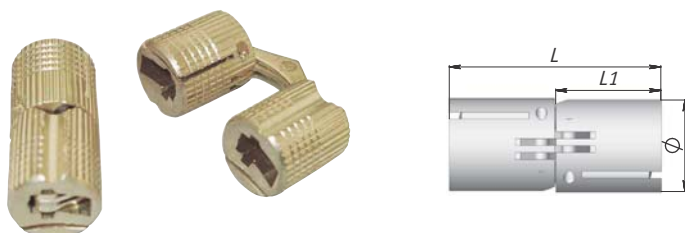
- **Примечание:** можно использовать в качестве петли для столешницы (для раздвижных столов)
- **Установка:** требует фрезеровки паза глубиной 2 и 8 мм
- **Материал:** металл

Цвет	A*, мм	Упаковка, компл.	Артикул
латунь	2	216	4 01070 20 HD
хром	3	30	4 01070 20 HD CH



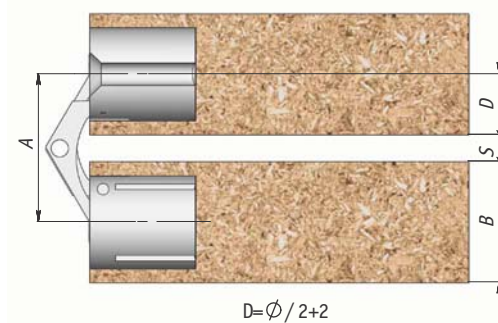
*A – глубина фрезеровки.

Петля потайная



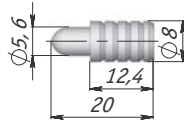
В*, мм	Ø, мм	L, мм	L1, мм	S, мм	A, мм	Цвет	Упаковка, шт.	Артикул
16	10	23	11,4	1,5	15,5	бронза	100	СИ-K000
18	12	27,5	13,7	3,5	19			СИ-K001
20	14	31	15,5	3,5	21,5		30	СИ-K002
22	16	33,2	16,5	4	24			СИ-K003
25	18	35,7	17,8	3,5	26,2			СИ-K004

*В – рекомендуемая толщина плиты. Установка в более тонкую плиту возможна, но не рекомендуется из-за риска вырывания петли.



- **Примечание:** петли выполняют роль поворотного механизма и не предназначены для несения нагрузки
- **Фиксация:** с помощью саморезов (приобретаются отдельно)
- **Материал:** металл

Шкант металлический «папа», Permo



• **Материал:** металл

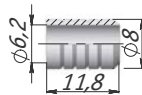
Цвет	Упаковка, шт.	Артикул
латунь	5000	SP12FZT00



Используется со шкантом «мама»



Шкант металлический «мама», Permo



• **Материал:** металл

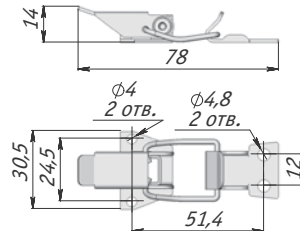
Цвет	Упаковка, шт.	Артикул
латунь	5000	SP12FZTFE



Используется со шкантом «папа»

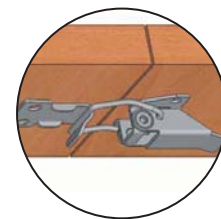


Фиксатор столешницы Clipper

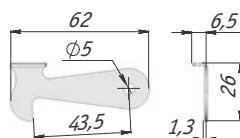


• **Примечание:** крепление саморезами к нижней части столешницы
• **Материал:** металл

Упаковка, шт.	Артикул
2000	GLIZN0000

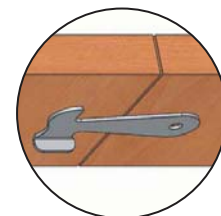


Фиксатор столешницы крючок

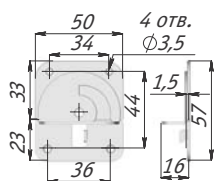


• **Примечание:** крепление саморезом к нижней части столешницы
• **Материал:** металл

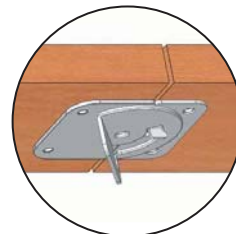
Упаковка, шт.	Артикул
3000	GATRO000



Фиксатор столешницы поворотный

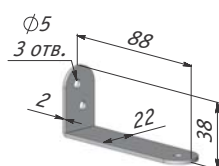


Упаковка, шт.	Артикул
1000	GACHTR00

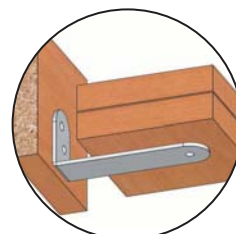


- **Примечание:** крепление саморезами к нижней части столешницы
- **Материал:** металл

Держатель столешницы угловой

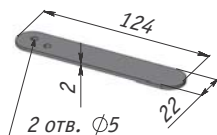


Упаковка, шт.	Артикул
500	SQU. 1

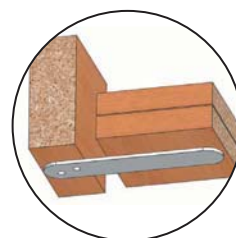


- **Материал:** металл

Держатель столешницы прямой

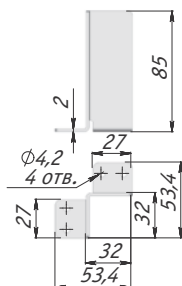


Упаковка, шт.	Артикул
500	DRI. 1

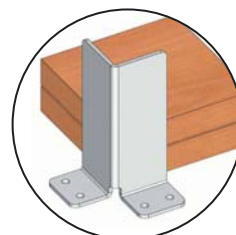


- **Материал:** металл

Упор вставки для механизмов ТОКИО



Высота, мм	Упаковка, шт.	Артикул
85	600	PRALT085



- **Примечание:** фиксирует дополнительные столешницы
- **Материал:** металл