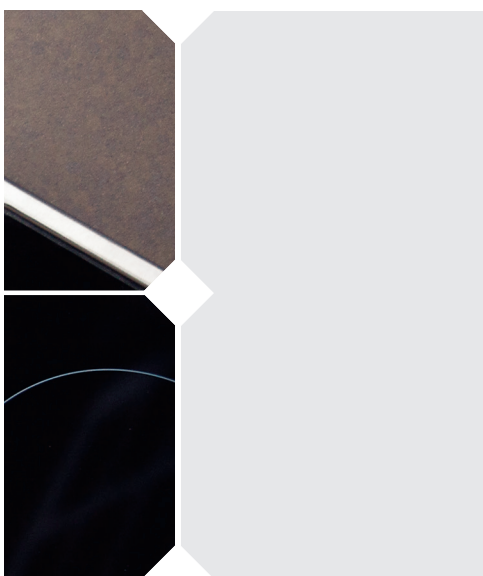


## Создайте свою собственную атмосферу

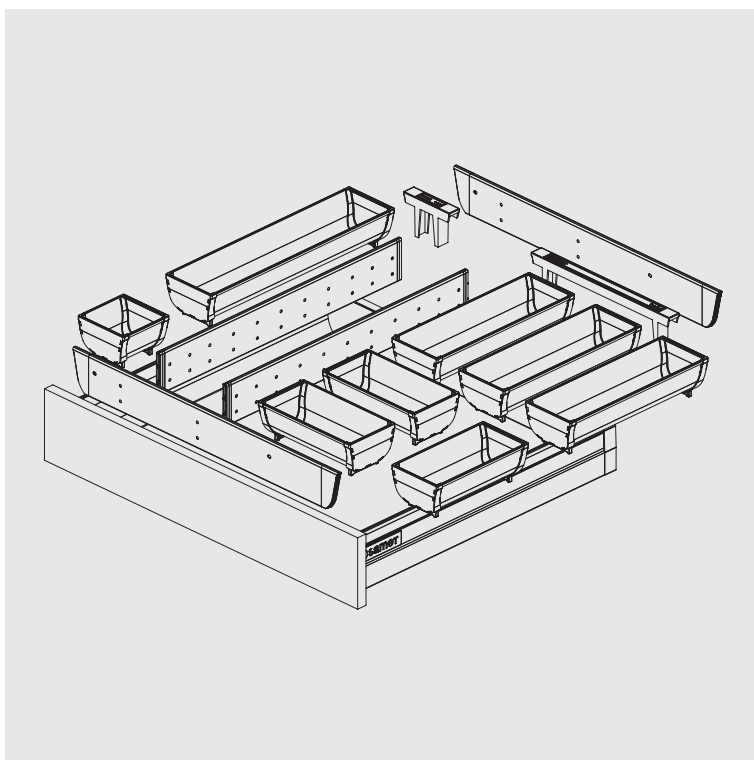


Понять настоящие потребности – это значит предложить именно то, в чем пользователь по-настоящему нуждается.

Система Invaria позволяет наиболее оптимальным образом разделить и организовать внутреннее пространство кухонных ящиков.

Компания Samet предлагает исключительное решение для самых требовательных клиентов.

**invaria**



## invaria:

- Разные варианты размеров
- Оптимальное использование внутреннего пространства
- Нержавеющая сталь
- Регулируемые перегородки
- Удобство и легкость хранения

### Ширина шкафа – 275 мм



Глубина	Артикул	Упаковка
450	127325*0275	1 комплект
500	127326*0275	1 комплект

### Ширина шкафа- 300 мм



Глубина	Артикул	Упаковка
450	127325*0300	1 комплект
500	127326*0300	1 комплект

### Ширина шкафа- 350 мм



Глубина	Артикул	Упаковка
450	127325*0350	1 комплект
500	127326*0350	1 комплект

### Ширина шкафа- 400 мм



Глубина	Артикул	Упаковка
450	127325*0400	1 комплект
500	127326*0400	1 комплект
650**	127329*0400	1 комплект

### Ширина шкафа- 450 мм



Глубина	Артикул	Упаковка
450	127325*0450	1 комплект
500	127326*0450	1 комплект
650**	127329*0450	1 комплект

### Ширина шкафа- 500 мм



Глубина	Артикул	Упаковка
450	127325*0500	1 комплект
500	127326*0500	1 комплект
650**	127329*0500	1 комплект

\*\* Для заказа комплекта глубиной 650 мм, используйте совместно артикулы для 500 мм и для 650 мм

1= Белый      3= Серый      4= Серый металлик  
 Цвет можно выбрать, указав соответствующую цифру вместо знака (\*).  
 Например, для лотка SC серого цвета глубиной 450 мм для ящика шириной 1200 мм: 12732531200



#### Ширина шкафа- 550 мм



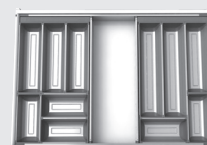
Глубина	Артикул	Упаковка
450	127325*0550	1 комплект
500	127326*0550	1 комплект
650**	127329*0550	1 комплект

#### Ширина шкафа- 600 мм



Глубина	Артикул	Упаковка
450	127325*0600	1 комплект
500	127326*0600	1 комплект
650**	127329*0600	1 комплект

#### Ширина шкафа- 800 мм



Глубина	Артикул	Упаковка
450	127325*0800	1 комплект
500	127326*0800	1 комплект
650**	127329*0800	1 комплект

#### Ширина шкафа- 900 мм



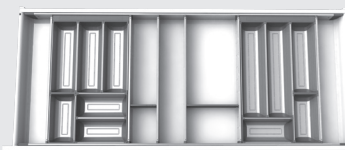
Глубина	Артикул	Упаковка
450	127325*0900	1 комплект
500	127326*0900	1 комплект
650**	127329*0900	1 комплект

#### Ширина шкафа- 1000 мм



Глубина	Артикул	Упаковка
450	127325*1000	1 комплект
500	127326*1000	1 комплект
650**	127329*1000	1 комплект

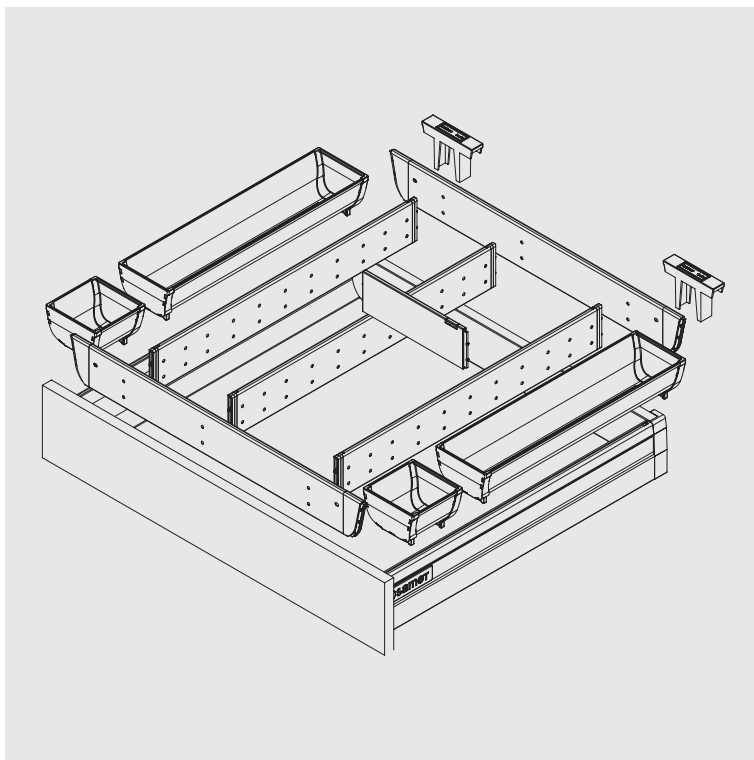
#### Ширина шкафа- 1200 мм



Глубина	Артикул	Упаковка
450	127325*1200	1 комплект
500	127326*1200	1 комплект
650**	127329*1200	1 комплект

\*\* Для заказа комплекта глубиной 650 мм, используйте совместно артикулы для 500 мм и для 650 мм

1= Белый      3= Серый      4= Серый металлик  
 Цвет можно выбрать, указав соответствующую цифру вместо знака (\*).  
 Например, для лотка SC серого цвета глубиной 450 мм для ящика шириной 500 мм: 12732530500



## invaria:

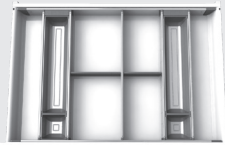
- Разные варианты размеров
- Оптимальное использование внутреннего пространства
- Нержавеющая сталь
- Регулируемые перегородки
- Удобство и легкость хранения

### Ширина шкафа- 600 мм



Глубина	Артикул	Упаковка
450	127335*0600	1 комплект
500	127336*0600	1 комплект
650**	127339*0600	1 комплект

### Ширина шкафа- 800 мм



Глубина	Артикул	Упаковка
450	127335*0800	1 комплект
500	127336*0800	1 комплект
650**	127339*0800	1 комплект

### Ширина шкафа- 900 мм



Глубина	Артикул	Упаковка
450	127335*0900	1 комплект
500	127336*0900	1 комплект
650**	127339*0900	1 комплект

### Ширина шкафа- 1000 мм



Глубина	Артикул	Упаковка
450	127335*1000	1 комплект
500	127336*1000	1 комплект
650**	127339*1000	1 комплект

### Ширина шкафа- 1200 мм



Глубина	Артикул	Упаковка
450	127335*1200	1 комплект
500	127336*1200	1 комплект
650**	127339*1200	1 комплект

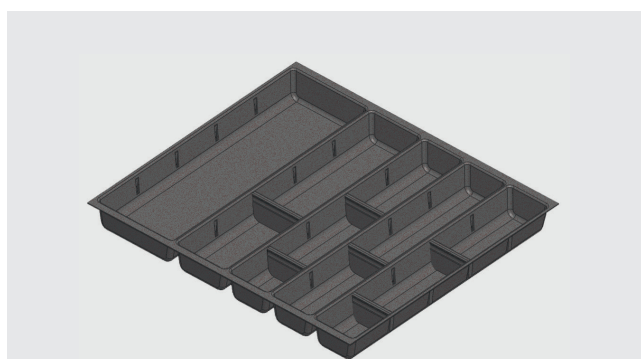
\*\* Для заказа комплекта глубиной 650 мм, используйте совместно артикулы для 500 мм и для 650 мм

1= Белый      3= Серый      4= Серый металллик  
 Цвет можно выбрать, указав соответствующую цифру вместо знака (\*).  
 Например, для лотка SE серого цвета глубиной 450 мм для ящика шириной 1200 мм: 12733531200



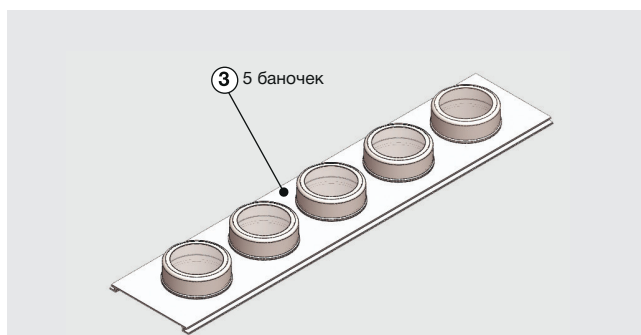
**Лоток для столовых приборов Smart**

• Комплект лотков особого дизайна для ящиков Smart



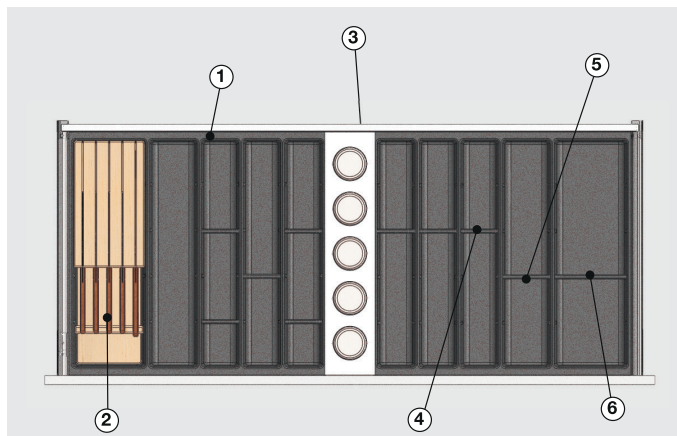
**1 Лоток для столовых приборов Smart**

Вид	Количество	Артикул
Лоток Smart 450мм	1 шт./4шт.	12712651*
Лоток Smart 600мм	1 шт./4шт.	12712661*
Лоток Smart 450мм с пазом для стыка	1 шт./4шт.	1271259*
Лоток Smart 600мм с пазом для стыка	1 шт./4шт.	1271260*



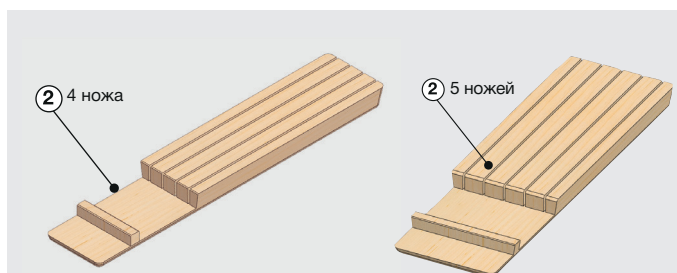
**1 Smart вкладыш для специй на 5 баночек**

Вид	Цвет	Артикул
1 в коробке / 10 в ящике	Алюминий-инокс	127126811



**Комплекты лотков Smart**

Вид	Артикул	Длина
1 ящик	1271261*	450мм
1 ящик	1271262*	600мм
1 короб	1271263*	900мм
1 короб	1271264*	1200мм



**2 Деревянная подставка для ножей Smart**

Вид	Цвет	Артикул	Количество в упаковке
4 ножа	дерево	127126711	1 в коробке/10 в ящике
5 ножей	дерево	127126721	1 в коробке/10 в ящике



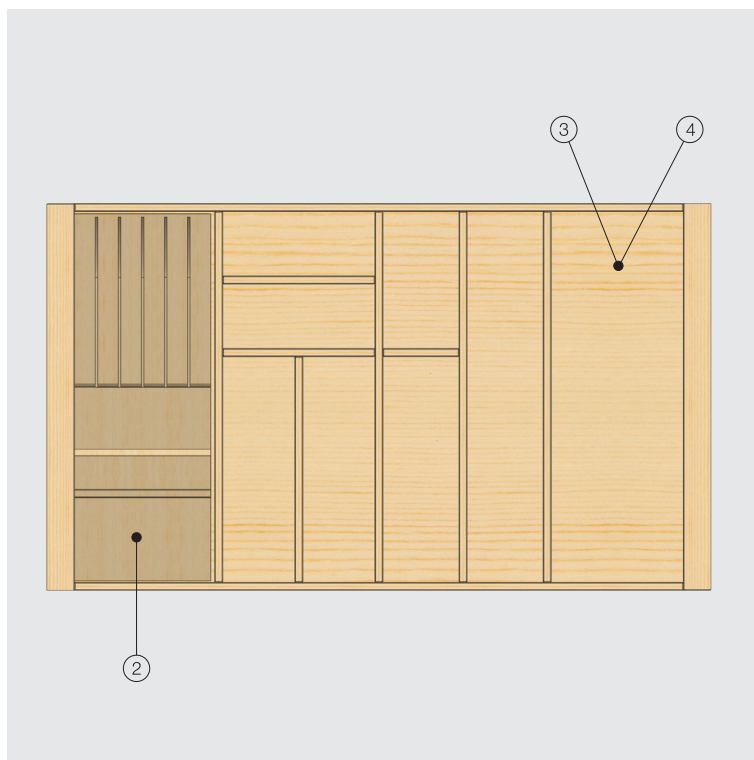
**4-5-6 Внутренние разделители для лотков Smart**

Количество в упаковке	Артикул	Длина
5шт. в коробке/10 коробок в ящике	12712691*	малый
5шт. в коробке/10 коробок в ящике	12712692*	средний
5шт. в коробке/10 коробок в ящике	12712693*	большой

1= Белый 3= Серый  
Цвет можно выбрать, указав соответствующую цифру вместо знака (\*). Например, для наборов ящиков 450мм серый без =12712611



- Эстетичное и эргономичное решение для организации внутреннего пространства ящика (Только NS = 500 мм применим с боковинами ящика Smart Box)

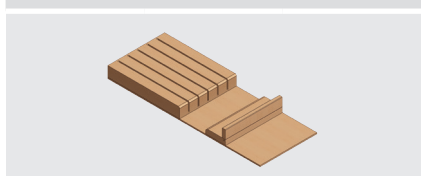


**Лоток для столовых приборов Smart**

Ширина	Артикул	Цвет	Упаковка
600 мм	114110107	бук	1 шт. в комплекте
900 мм	114110207	бук	1 шт. в комплекте

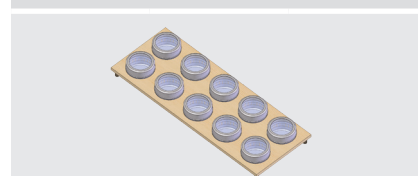
\* Аксессуары продаются отдельно

**2 Подставка для ножей Smart**



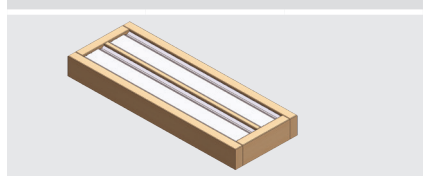
Цвет	Артикул	Упаковка
бук	114140507	1 шт. в комплекте

**3 Подставка для специй**



Цвет	Артикул	Упаковка
бук	114150507	1 шт. в комплекте

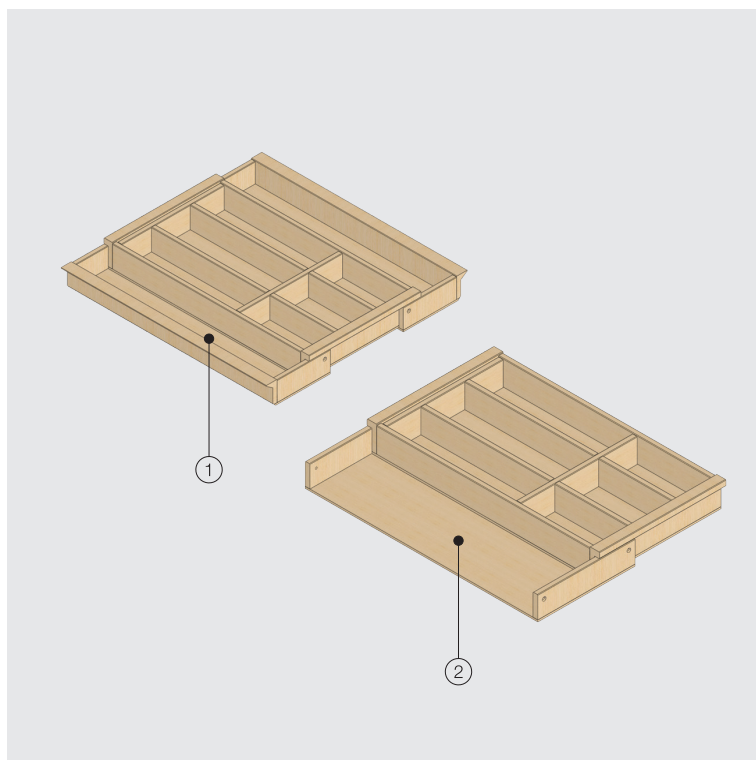
**4 Лоток для фольги Smart**



Цвет	Артикул	Упаковка
бук	114190507	1 шт. в комплекте



- Размер лотка для столовых приборов регулируется в зависимости от ваших требований (Только NS = 500 мм применим с боковинами ящика Smart Box)

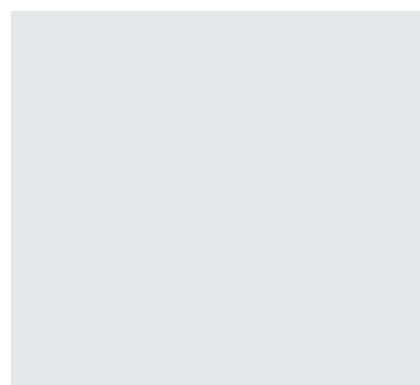


**1 Регулируемый лоток для столовых приборов Smart**

Цвет	Артикул	Упаковка
бук	114110307	1 шт. в комплекте

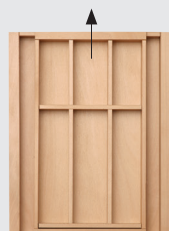
**2 Дополнительный модуль Smart**

Цвет	Артикул	Упаковка
бук	114110357	1 шт. в комплекте



**Примеры использования**

Регулируемый лоток Smart



400-600 мм

Регулируемый лоток Smart + 1 дополнительный модуль

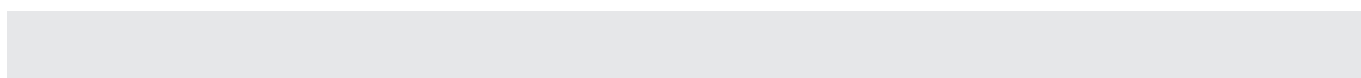
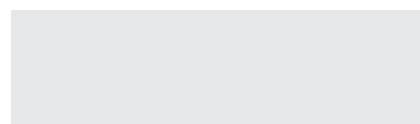
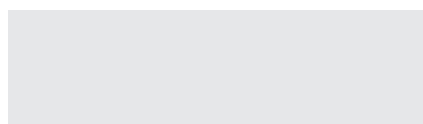
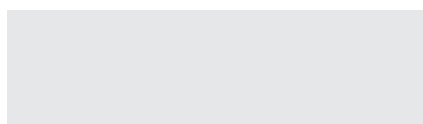


600-1000 мм

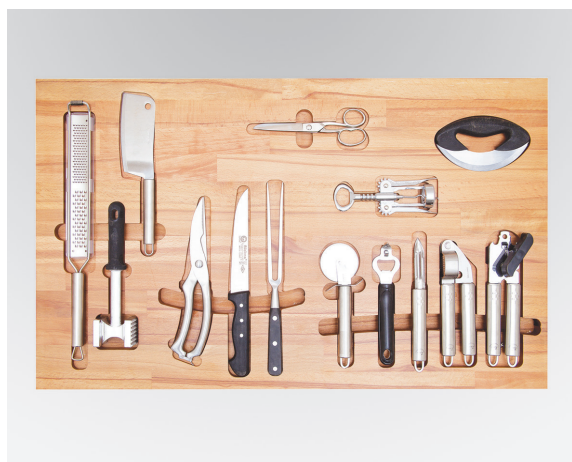
Регулируемый лоток Smart + 2 дополнительных модуля



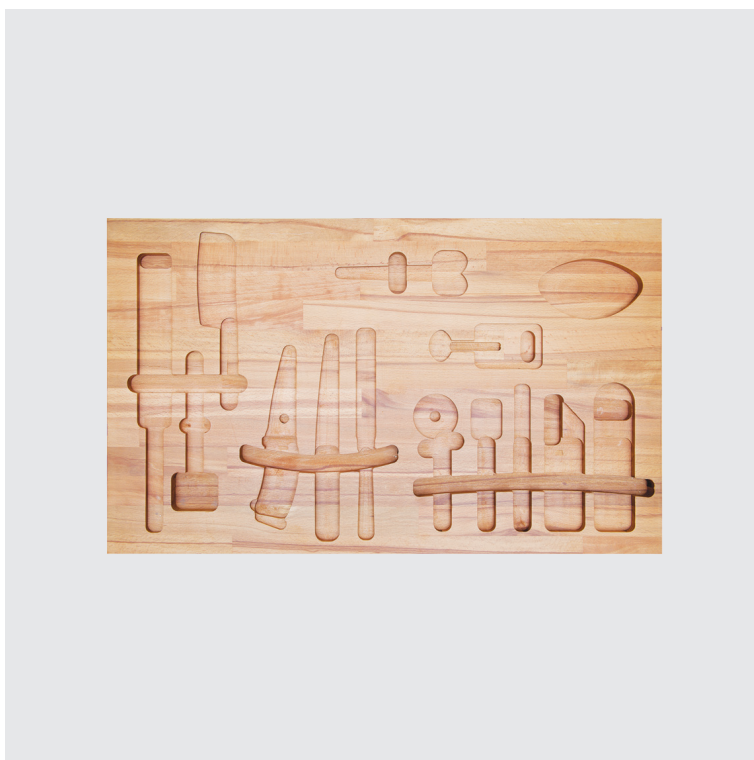
1000-1200 мм





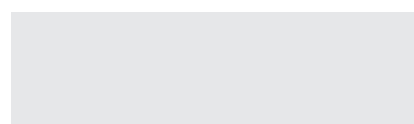
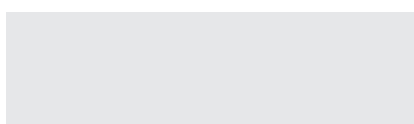
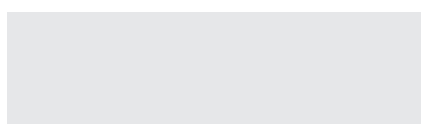
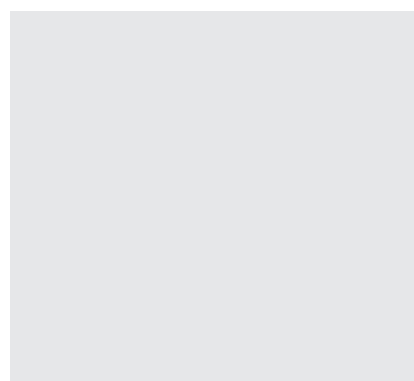
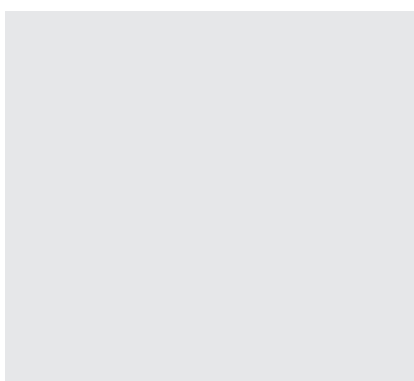
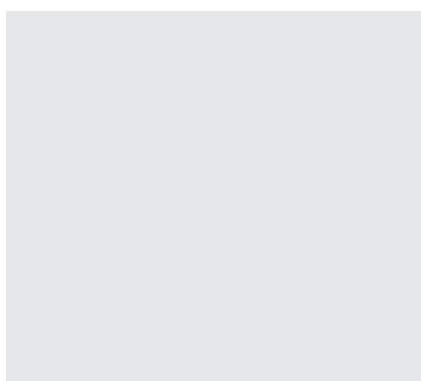
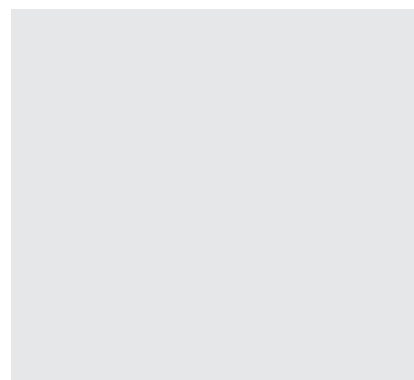
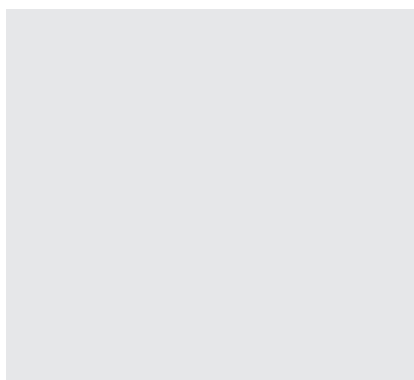


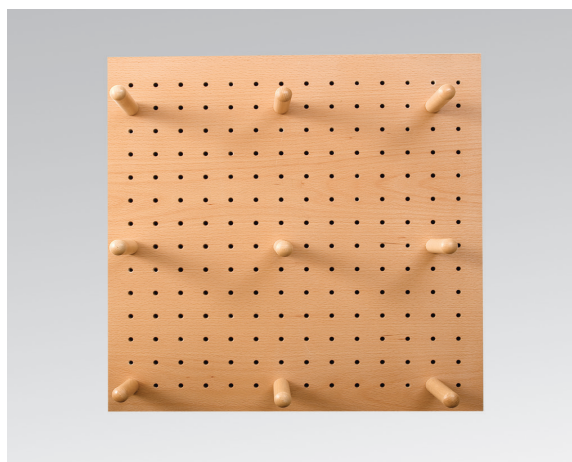
- Фирменный набор кухонных принадлежностей для верхнего ящика (Только NS = 500 мм применим с боковинами ящика Smart Box)



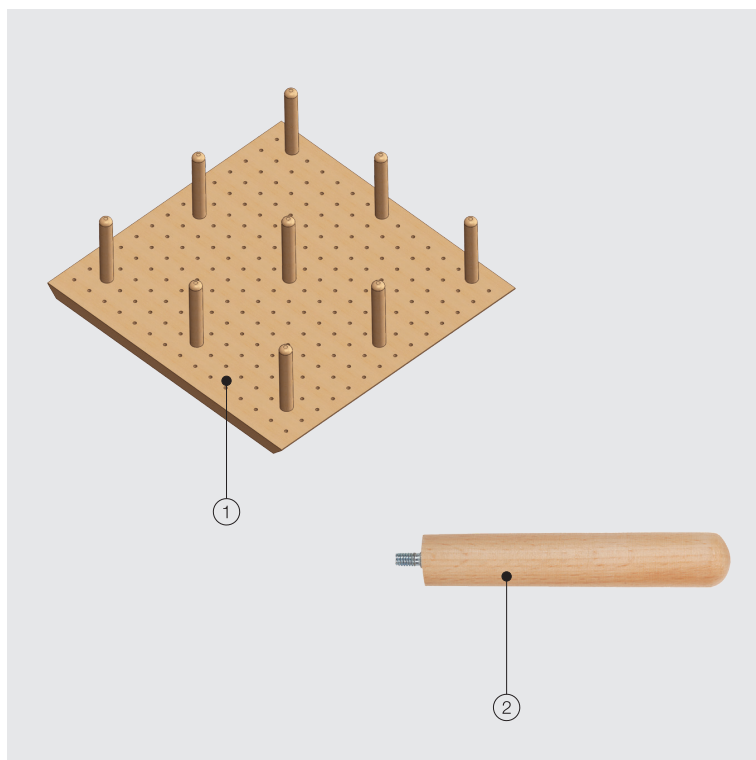
**Верхний ящик с набором кухонных принадлежностей Smart**

Цвет	Артикул	Упаковка
бук	114130207	1 шт. в комплекте



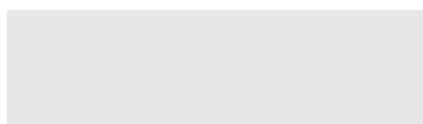
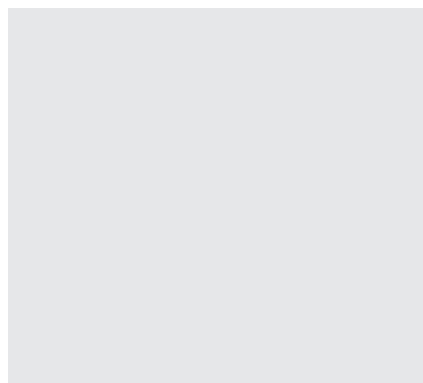


- Эргономичное решение для организации внутреннего пространства нижних ящиков (Только NS = 500 мм применим с боковинами ящика Smart Box)



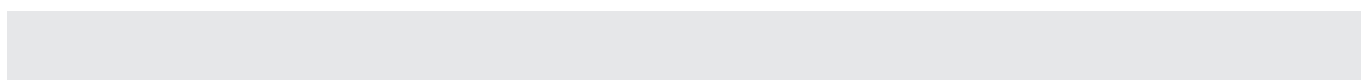
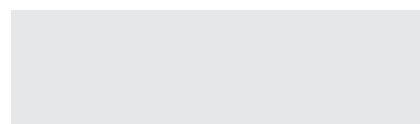
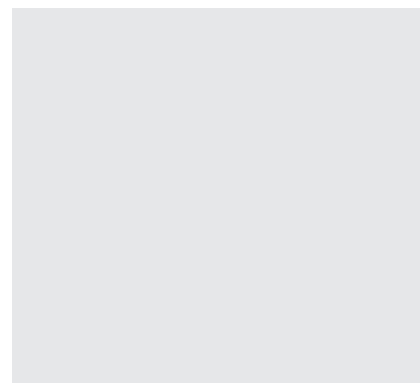
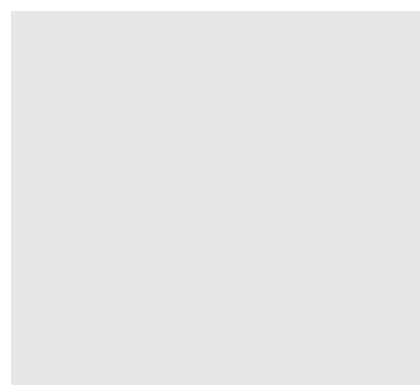
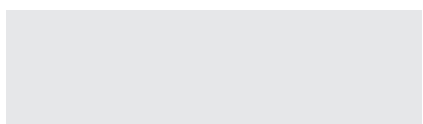
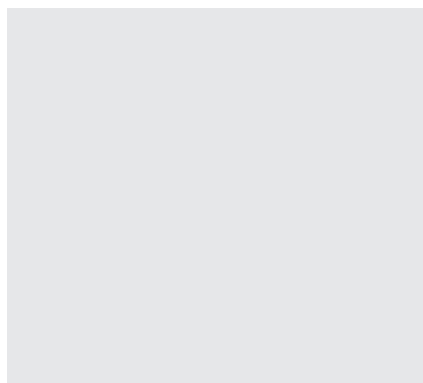
**1** Деревянный вкладыш для тарелок Smart

Ширина	Артикул	Цвет	Упаковка
600 мм	114120107	бук	1 шт. в комплекте
900 мм	114120207	бук	1 шт. в комплекте



**2** Деревянные держатели для тарелок

Цвет	Артикул	Упаковка
бук	114190407	1 шт.





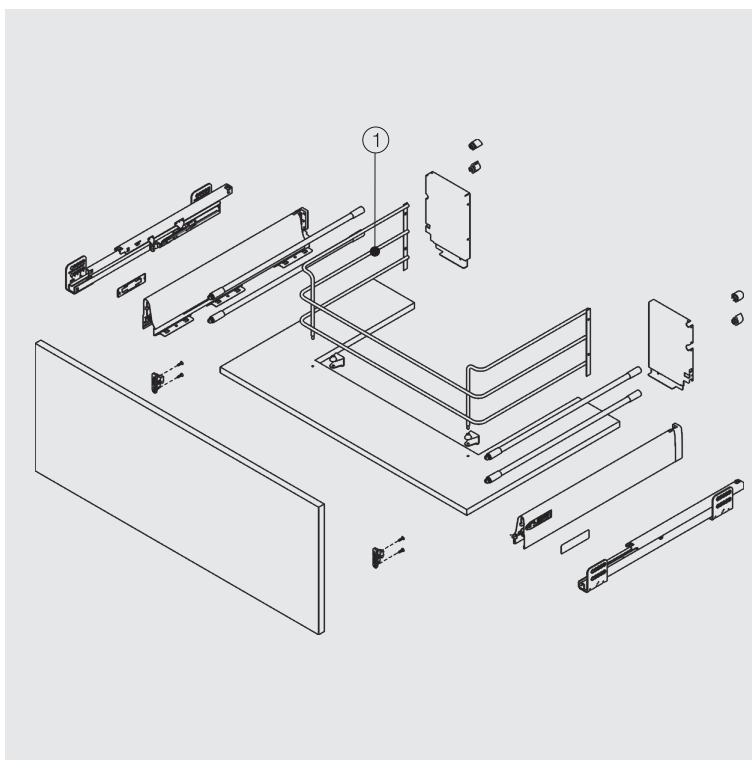


smart box®

Ящик под мойку с металлической сеткой



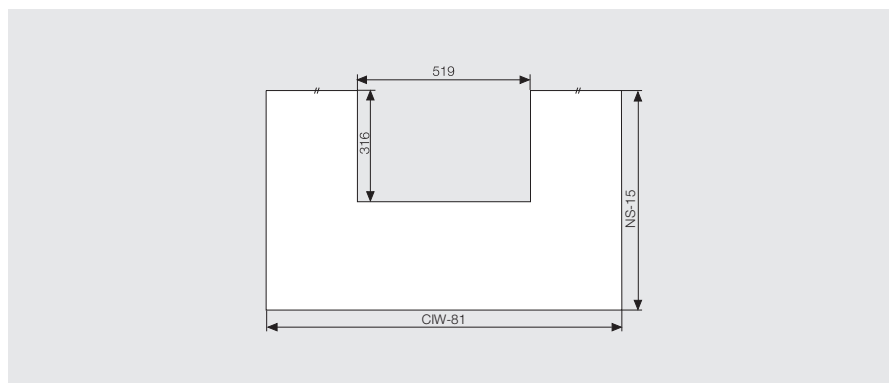
- Комплект для ящиков шириной 900 – 1200 мм
- Разные варианты цветов
- Простота установки
- Сетка с покрытием из никеля

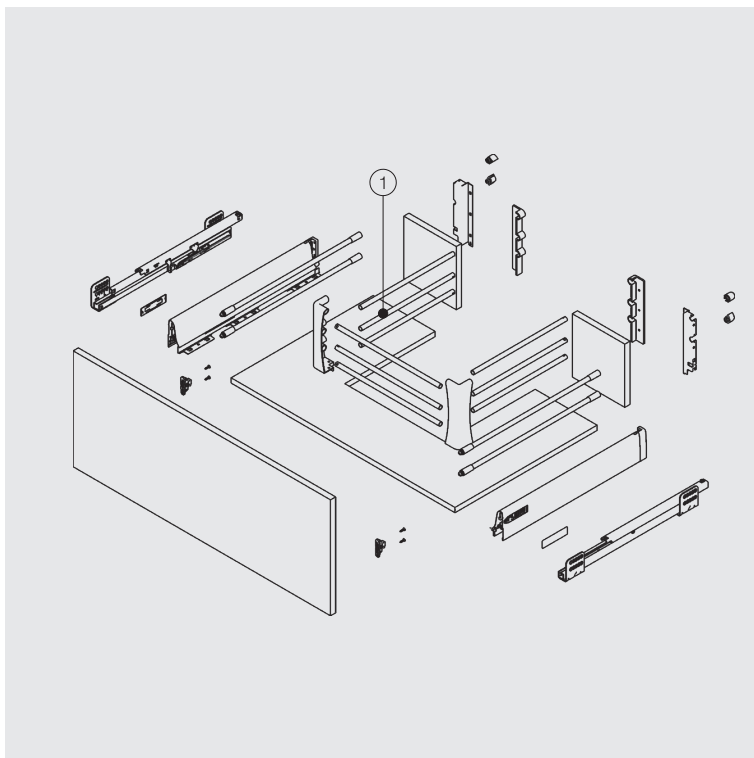


**1 Ящик под мойку с металлической сеткой**

Ширина	Артикул	Цвет	Упаковка
900 мм	127146210900	белый	1 шт. в комплекте
1200 мм	127146211200	белый	1 шт. в комплекте
900 мм	127146230900	серый	1 шт. в комплекте
1200 мм	127146231200	серый	1 шт. в комплекте

\*\* Для ящиков под мойку шириной 500 мм с металлической сеткой, обратите внимание: NS = 500 мм (длина боковины ящика)



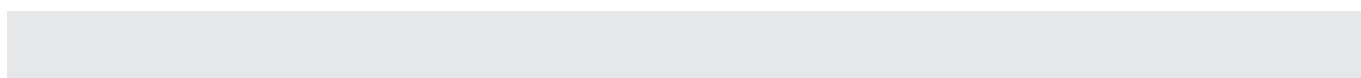
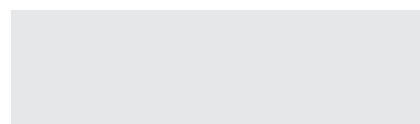
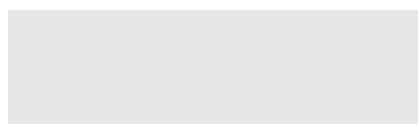
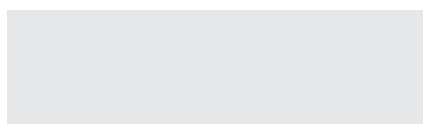
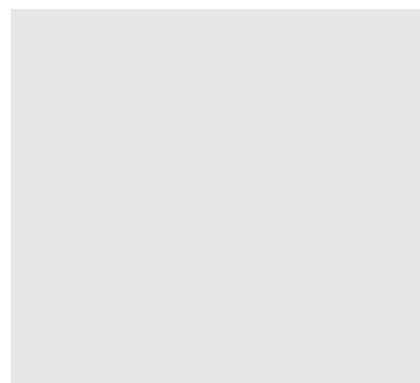
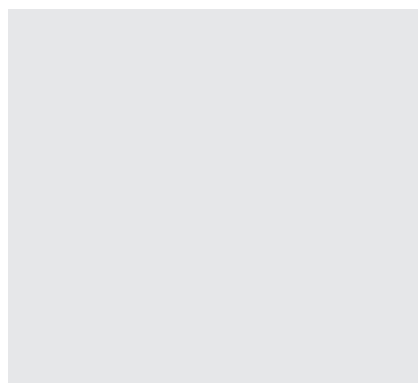
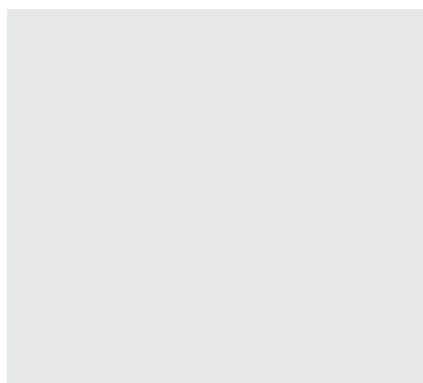
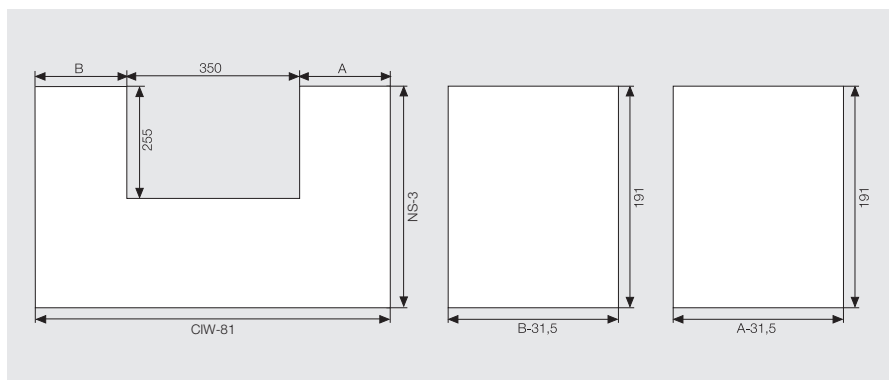


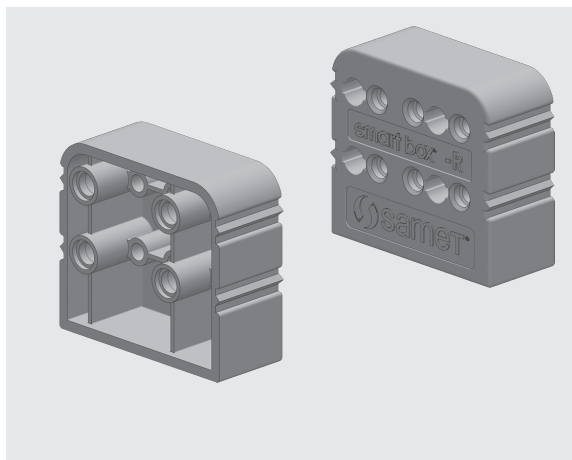
- Комплект для ящиков шириной 900 – 1200 мм
- Разные варианты цветов
- Простота установки

**1 Ящик под мойку с релингом**

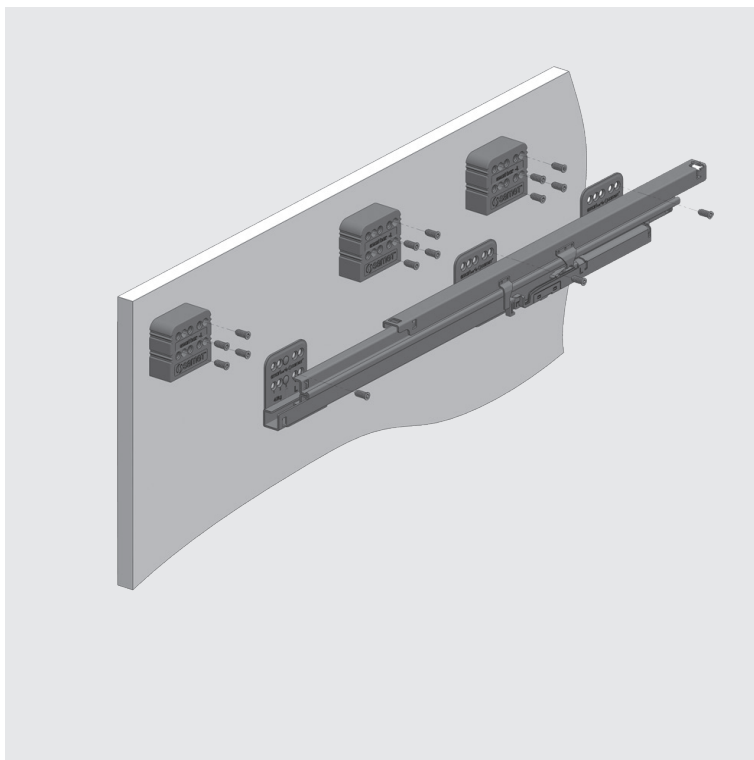
Ширина	Артикул	Цвет	Упаковка
900-1200 мм	12714601	белый	1 шт. в комплекте
900-1200 мм	12714603	серый	1 шт. в комплекте

\*\* Для ящиков под мойку шириной 500 мм с металлической сеткой, обратите внимание: NS = 500 мм (длина боковины ящика)





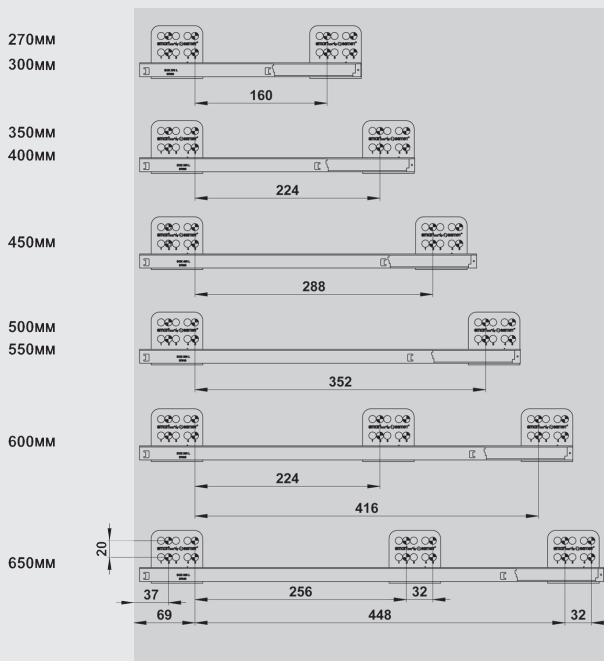
- Прокладка используется при установке направляющих Smart Box для внутренних ящиков
- В качестве крепежного элемента рекомендуется использовать евровинт диаметром Ø6 мм
- При расчете размеров ящика необходимо учитывать толщину прокладки, равную S = 25 мм

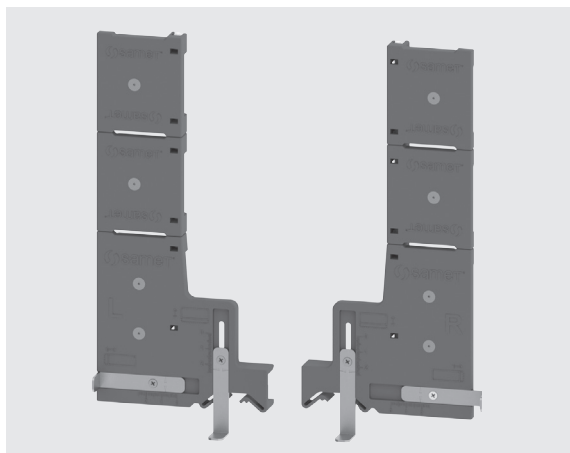


**Прокладка**

	Артикул	Цвет	Упаковка
правая	12790763	серый	50 шт.
левая	12790764	серый	50 шт.

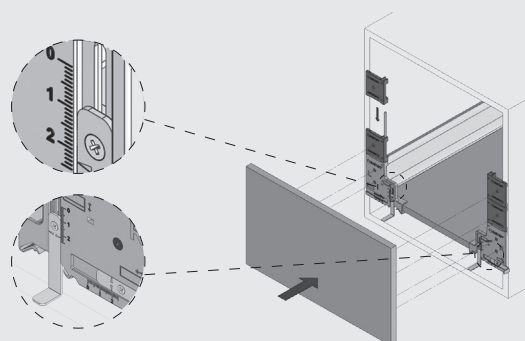
**Схема расположения винтов**



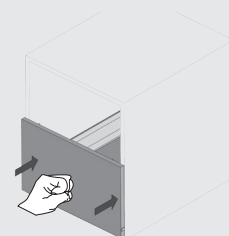


- Данный шаблон позволяет нанести разметку на фасад ящика Smart Box непосредственно в процессе установки без предварительных замеров.
- Используется как для ящиков без релингов, так и с одним или с двумя релингами, а также для ящиков с высотой боковины H:48 и H:112.
- Возможна регулировка фасада по шаблону по вертикали и по горизонтали

Регулировка по вертикали и по горизонтали осуществляется, как показано на рисунке; установите шаблон для нанесения разметки на вмонтированный в корпус ящик

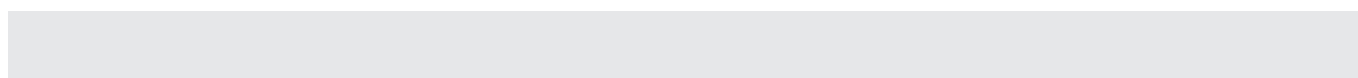
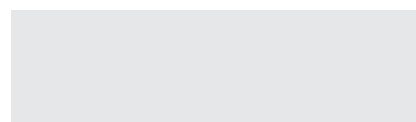
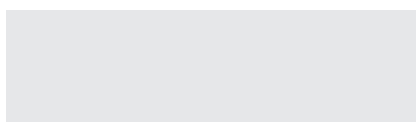
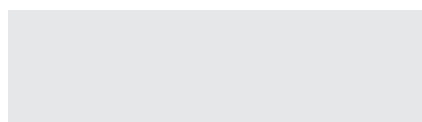
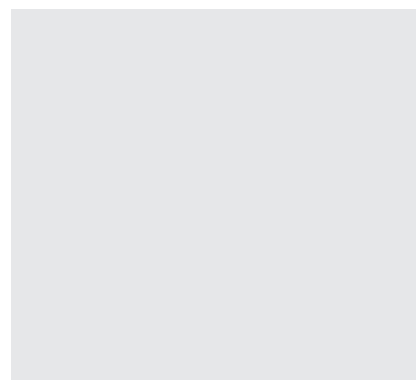
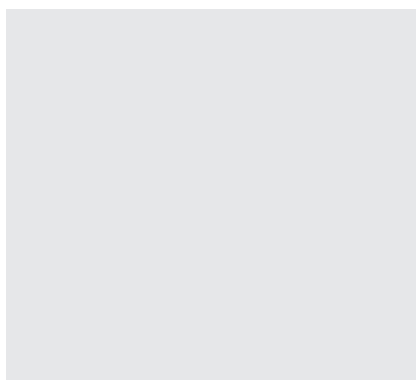
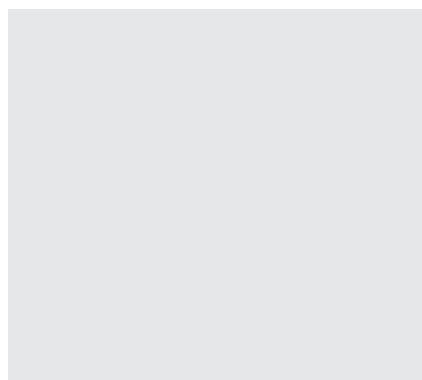
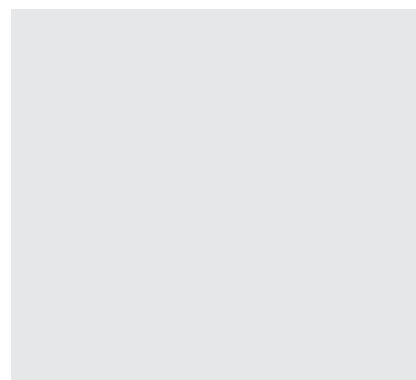
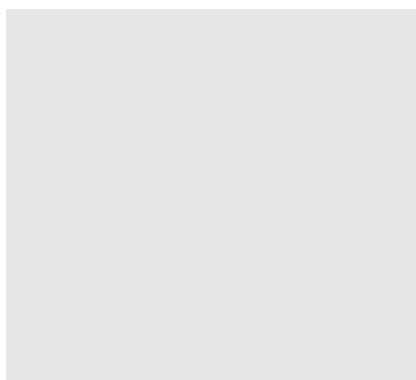


Маркировка наносится путем удара по фасаду ящика, установленной на шаблон.



**Шаблон для нанесения разметки на фасад ящика**

Артикул	Упаковка
12799908	1 комплект в коробке 10 коробок в упаковке





## Универсальный сверлильный кондуктор для направляющих

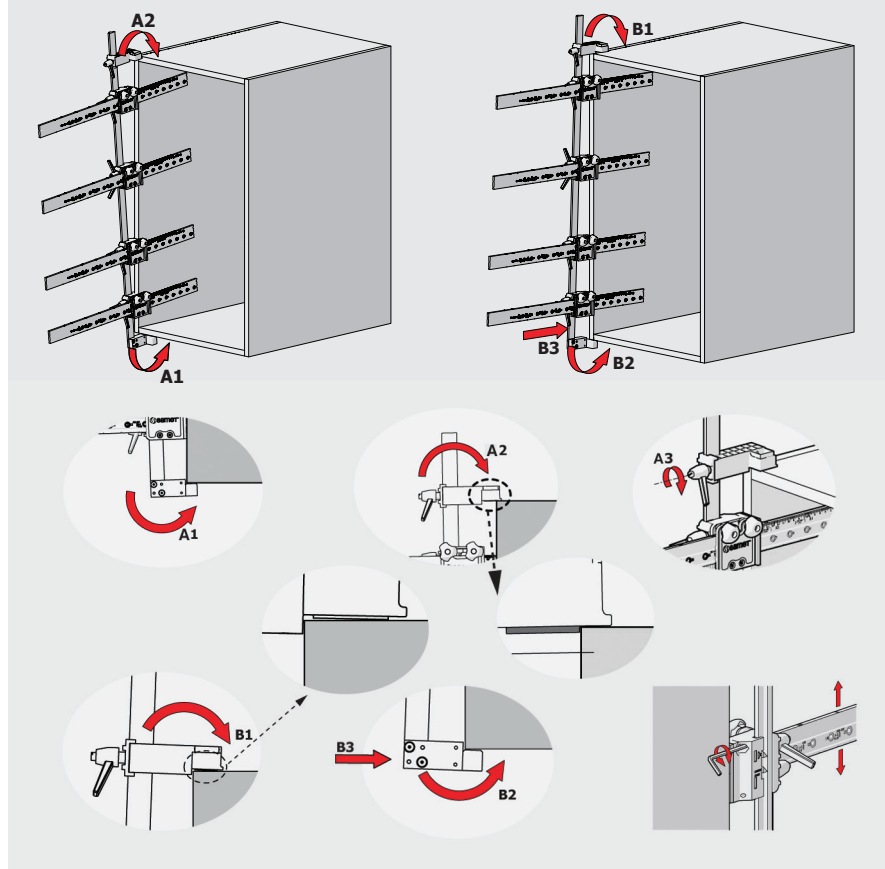
- Кондуктор облегчает процесс сверления отверстий как для направляющих, так и присадки фасада.
- Сверление производится непосредственно через кондуктор.
- Кондуктор применяется для фиксации как на внутреннюю, так и на внешнюю поверхность шкафа.
- При сверлении отверстий для направляющих, в качестве привязочной плоскости могут быть выбраны как внутренняя, так и внешняя поверхность дна шкафа.
- Благодаря наличию фиксатора, сверлильный кондуктор надежно крепится на корпус шкафа.
- Имеется возможность путем передвижения шаблона осуществлять монтаж, как внутренних, так и стандартных ящиков.
- Сверлильный кондуктор может использоваться для установки направляющих для таких моделей ящиков как, Smartbox, направляющие Smart Slide полного и частичного выдвигения, а также ящиков Sam Box.
- Для установки под саморез требуется сверлить отверстия диаметром  $\varnothing$  2,5 мм (Для евровинтов диаметр отверстия должен составлять  $\varnothing$  5 мм)



### Универсальный сверлильный кондуктор для направляющих

Артикул	Артикул	Упаковка
Фиксация с внутренней стороны, для установки под евровинт	12799909	1 комплект
Фиксация с внешней стороны, для установки под евровинт	12799910	1 комплект.
Фиксация с внутренней стороны, для установки под саморез	12799911	1 комплект
Фиксация с внешней стороны, для установки под саморез	12799912	1 комплект

### Фиксация с внешней стороны



### Регулировка сверильного кондуктора и сверление отверстий

500

450

500

500-550  
1-2  
13-14

smart box	17	16	15	14	13	12	11	10	9	8	7	6	5	4	3	2	1
270, 300	●	●	●	●	●	●	●	●	●	●	●	●	●	●	●	●	●
350, 400	●	●	●	●	●	●	●	●	●	●	●	●	●	●	●	●	●
450	●	●	●	●	●	●	●	●	●	●	●	●	●	●	●	●	●
500, 550	●	●	●	●	●	●	●	●	●	●	●	●	●	●	●	●	●
600	●	●	●	●	●	●	●	●	●	●	●	●	●	●	●	●	●
650	●	●	●	●	●	●	●	●	●	●	●	●	●	●	●	●	●

smart slide	17	16	15	14	13	12	11	10	9	8	7	6	5	4	3	2	1
250, 300	●	●	●	●	●	●	●	●	●	●	●	●	●	●	●	●	●
350, 400	●	●	●	●	●	●	●	●	●	●	●	●	●	●	●	●	●
450, 500	●	●	●	●	●	●	●	●	●	●	●	●	●	●	●	●	●
550, 600	●	●	●	●	●	●	●	●	●	●	●	●	●	●	●	●	●

### Сверление отверстий в фасаде

Места отверстий для креплений передних панелей и релингов могут быть отмечены сразу

Например:  $x = 15$  мм

KIG - 35 мм

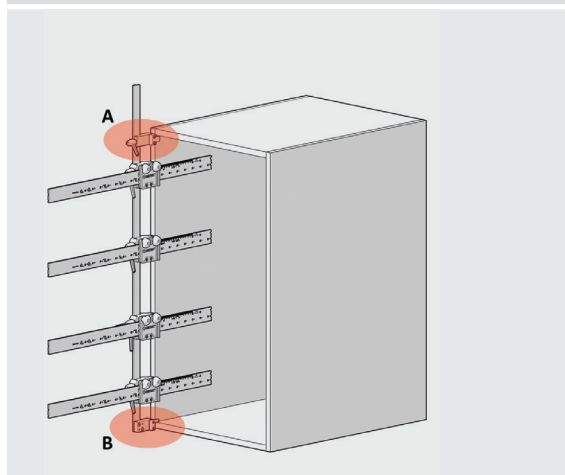
51,5

X мм

X = 15 мм

180°

### Фиксация с внутренней стороны



### Использование фиксатора

Установка с внешней стороны

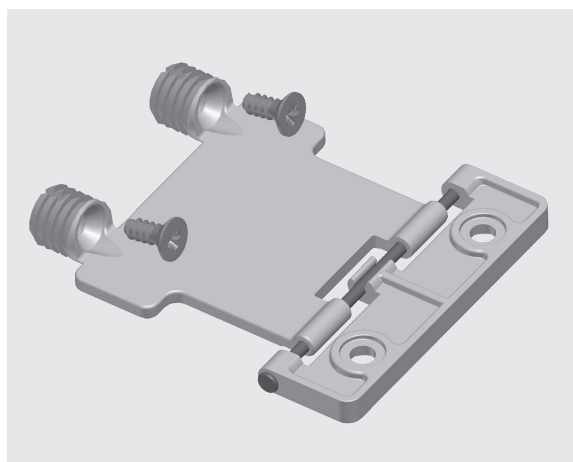
Установка с внутренней стороны

A

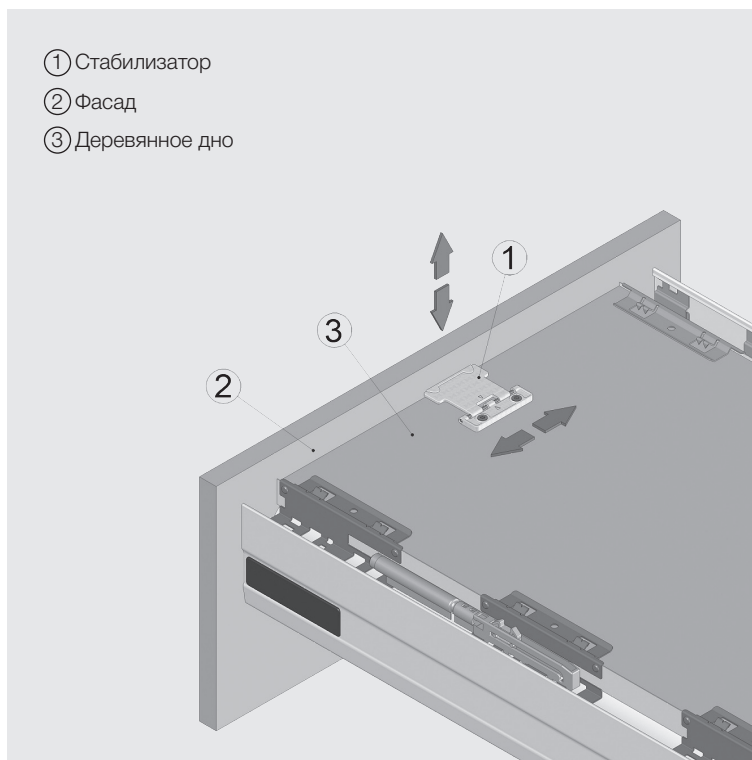
B

1

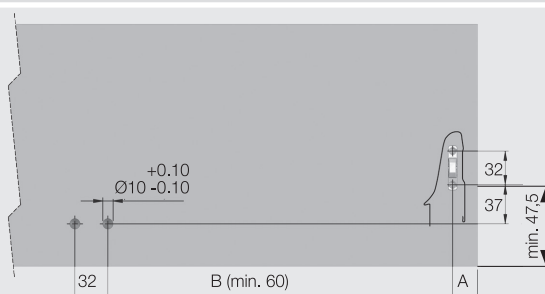
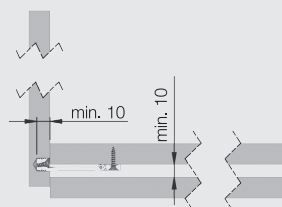
2



- Используется для дополнительной фиксации фасада и деревянного дна ящика.
- Рекомендуется использовать для шкафов шириной 600 мм и выше.



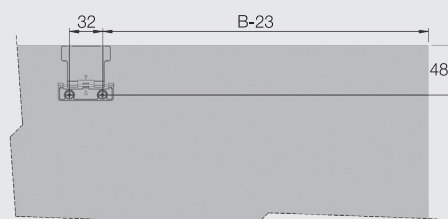
Стабилизатор для фасада ящика



Стабилизатор для фасада ящика

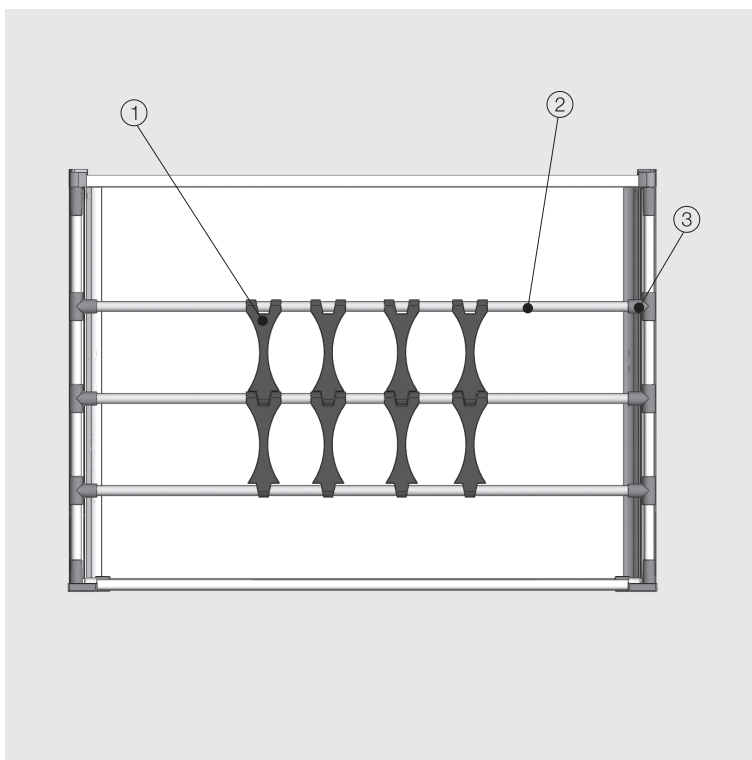
Артикул	Цвет	Упаковка
12790461	серый	250 шт.

Размеры отверстий дна ящика

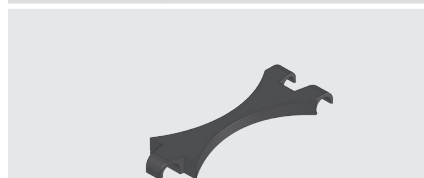




- Используется во всех ящиках с релингами
- Для бутылок диаметром Ø 30 – Ø 100 мм
- Рекомендуется использовать в ящиках с одним или двумя релингами

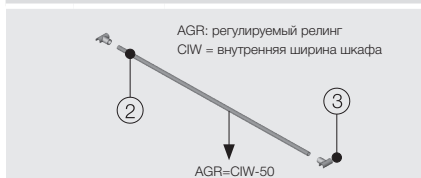


**1 Бутылкодержатель**



Цвет	Артикул	Упаковка
белый	127902011	20 шт. в коробке – 80 шт. в упаковке
серый	127902013	20 шт. в коробке – 80 шт. в упаковке

**2 Регулируемый релинг 1104 мм**



Цвет	Артикул	Упаковка
белый	1121981	10 шт. в упаковке
серый	1121983	10 шт. в упаковке

**3 Соединитель для релинга**



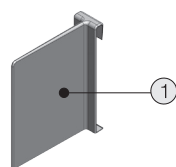
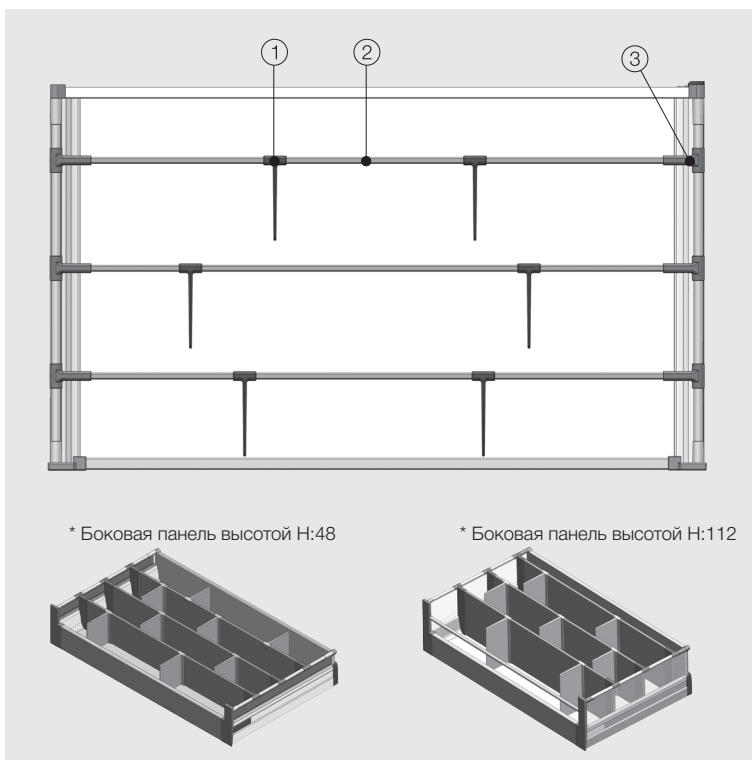
Цвет	Артикул	Упаковка
белый	1121991	50 шт. в коробке – 200 шт. в упаковке
серый	1121993	50 шт. в коробке – 200 шт. в упаковке



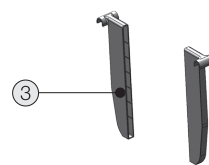
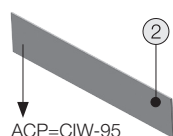




- Регулируемые продольные и поперечные разделители
- Разные варианты цветов
- Простота установки и демонтажа



ACP= Aluminum Cross Dividing Panel –  
Алюминиевый поперечный разделитель  
CIW: Cabinet Internal Width –  
Внутренняя ширина шкафа



1 Продольный разделитель Н:120		
Цвет	Артикул	Упаковка
Белый	127901731	20 шт. в комплекте
Серый	127901733	20 шт. в комплекте

2 Поперечный алюминиевый разделитель Н:116 (1200 мм)		
Цвет	Артикул	Упаковка
Белый	127901810	10 шт. в комплекте
Серый	127901830	10 шт. в комплекте

2 Поперечный алюминиевый разделитель Н:180 (1200 мм)		
Цвет	Артикул	Упаковка
Белый	127901910	10 шт. в комплекте
Серый	127901930	10 шт. в комплекте

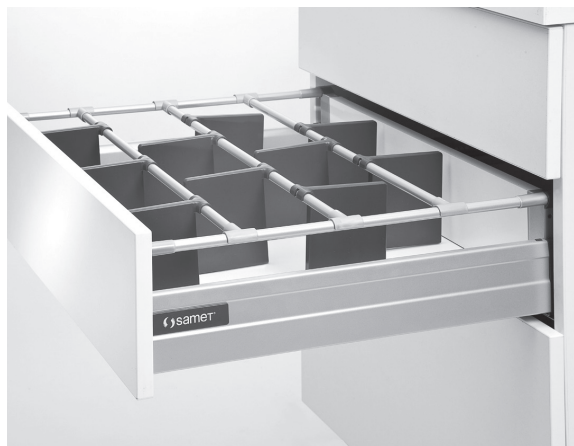
1 Продольный разделитель Н:185		
Цвет	Артикул	Упаковка
Белый	127901741	20 шт. в комплекте
Серый	127901743	20 шт. в комплекте

2 Поперечный алюминиевый разделитель Н:116			
Ширина	Артикул	Цвет	Упаковка
450 мм	127901811	белый	10 шт. в комплекте
600 мм	127901812	белый	10 шт. в комплекте
900 мм	127901813	белый	10 шт. в комплекте
1200 мм	127901814	белый	10 шт. в комплекте
450 мм	127901831	серый	10 шт. в комплекте
600 мм	127901832	серый	10 шт. в комплекте
900 мм	127901833	серый	10 шт. в комплекте
1200 мм	127901834	серый	10 шт. в комплекте

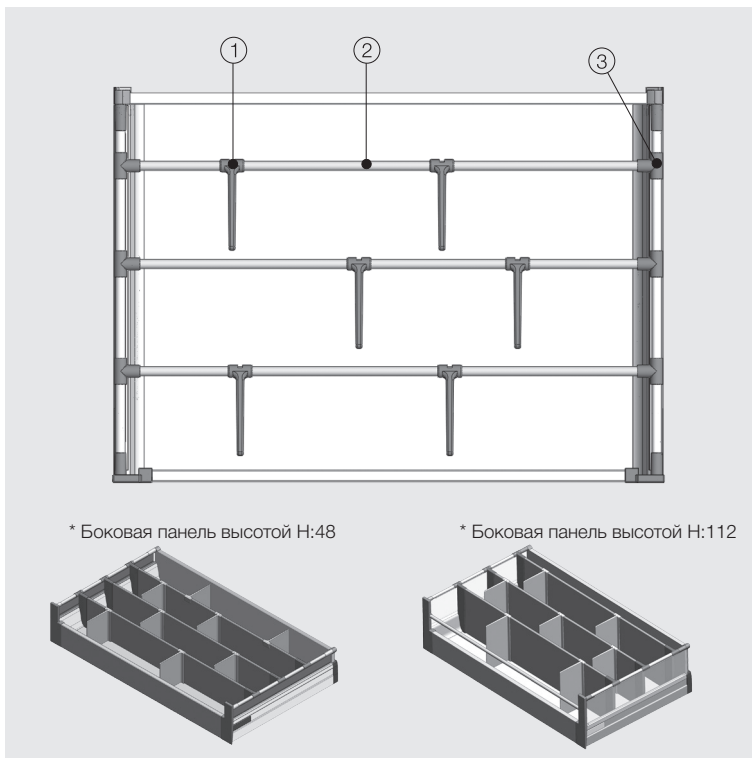
2 Поперечный алюминиевый разделитель Н:180			
Ширина	Артикул	Цвет	Упаковка
450 мм	127901911	белый	10 шт. в комплекте
600 мм	127901912	белый	10 шт. в комплекте
900 мм	127901913	белый	10 шт. в комплекте
1200 мм	127901914	белый	10 шт. в комплекте
450 мм	127901931	серый	10 шт. в комплекте
600 мм	127901932	серый	10 шт. в комплекте
900 мм	127901933	серый	10 шт. в комплекте
1200 мм	127901934	серый	10 шт. в комплекте

3 Крепление для поперечного разделителя Н:120		
Цвет	Артикул	Упаковка
Белый	127901711	50 шт. в комплекте
Серый	127901713	50 шт. в комплекте

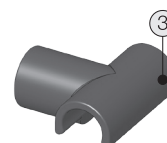
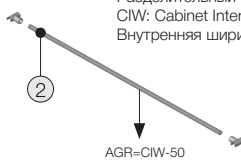
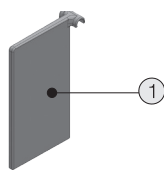
3 Крепление для поперечного разделителя Н:185		
Цвет	Артикул	Упаковка
Белый	127901721	50 шт. в комплекте
Серый	127901723	50 шт. в комплекте



- Регулируемые продольные и поперечные разделители
- Разные варианты цветов
- Простота установки и демонтажа



AGR= Adjustable Gallery Railing –  
Разделительный релинг  
CIW: Cabinet Internal Width –  
Внутренняя ширина шкафа

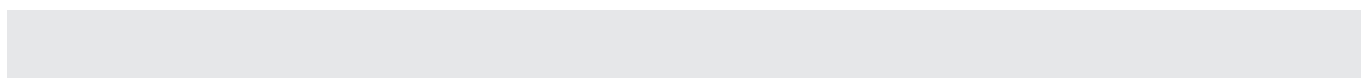
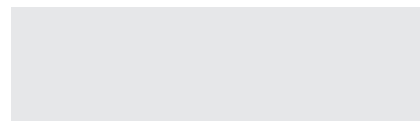
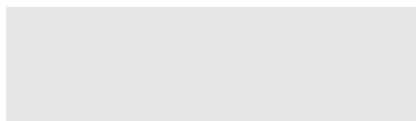
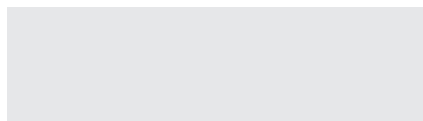
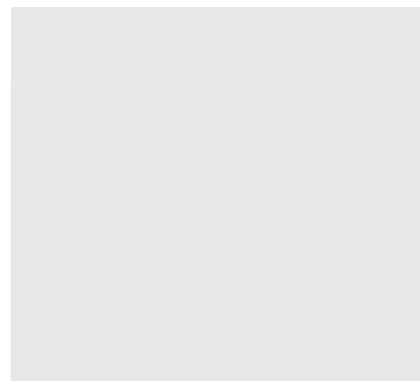
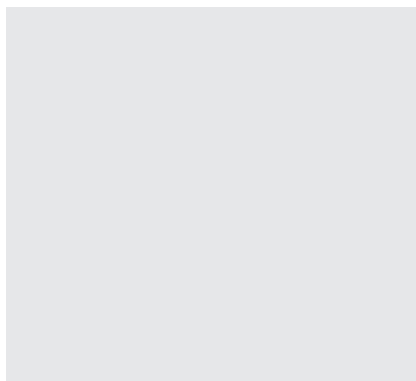


1 Разделитель для релинга Н:120		
Цвет	Артикул	Упаковка
Белый	127901751	20 шт. в комплекте
Серый	127901753	20 шт. в комплекте

2 Разделительный релинг 1104мм		
Цвет	Артикул	Упаковка
Белый	1121981	10 шт. в комплекте
Серый	1121983	10 шт. в комплекте

2 Крепление для релинга		
Цвет	Артикул	Упаковка
Белый	1121991	50 шт. в комплекте / 200 шт. в упаковке
Серый	1121993	50 шт. в комплекте / 200 шт. в упаковке

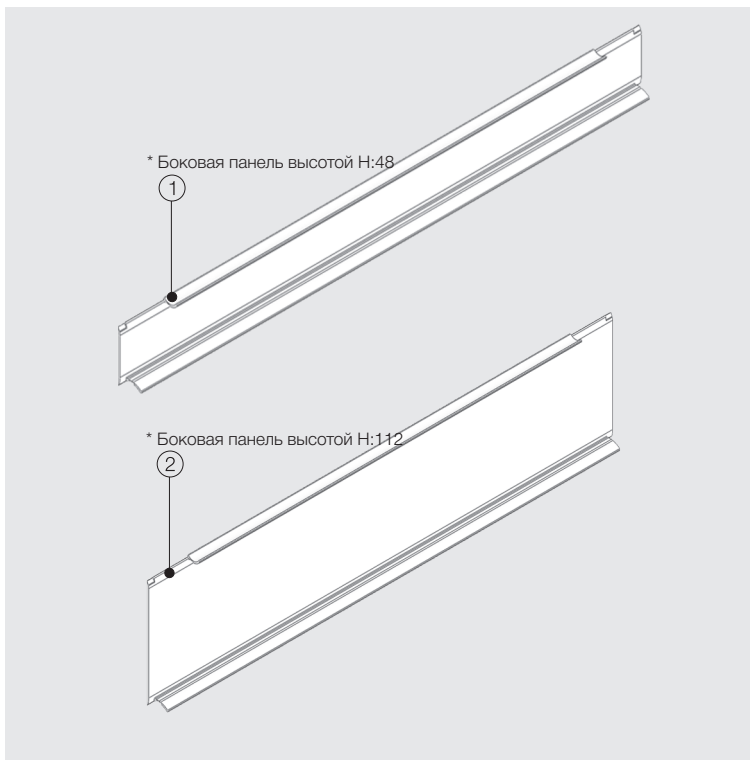
1 Разделитель для релинга Н:185		
Цвет	Артикул	Упаковка
Белый	127901761	20 шт. в комплекте
Серый	127901763	20 шт. в комплекте







- Возможность выбора высоты ящика 48 мм или 112 мм
- Разные варианты цветов
- Простота установки и демонтажа



**1 Боковая панель из пластика**  
H:48

Ширина	Артикул	Цвет	Упаковка
350 мм	127901113	белый	10 шт. в комплекте
400 мм	127901114	белый	10 шт. в комплекте
450 мм	127901115	белый	10 шт. в комплекте
500 мм	127901116	белый	10 шт. в комплекте
350 мм	127901133	серый	10 шт. в комплекте
400 мм	127901134	серый	10 шт. в комплекте
450 мм	127901135	серый	10 шт. в комплекте
500 мм	127901136	серый	10 шт. в комплекте
350 мм	127901153	светлый шероховатый	10 шт. в комплекте
400 мм	127901154	светлый шероховатый	10 шт. в комплекте
450 мм	127901155	светлый шероховатый	10 шт. в комплекте
500 мм	127901156	светлый шероховатый	10 шт. в комплекте

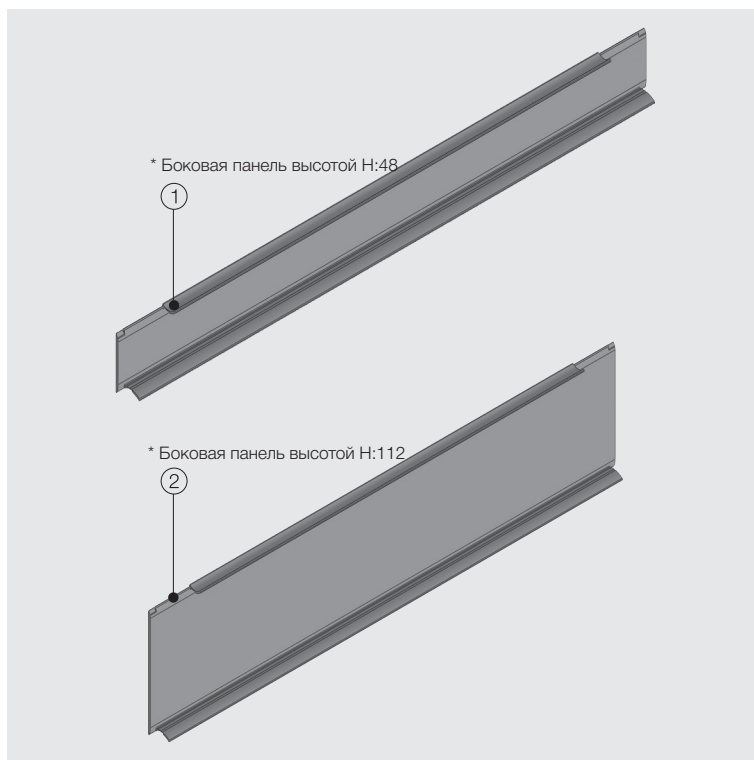
**2 Боковая панель из пластика**  
H:112

Ширина	Артикул	Цвет	Упаковка
350 мм	127901213	белый	10 шт. в комплекте
400 мм	127901214	белый	10 шт. в комплекте
450 мм	127901215	белый	10 шт. в комплекте
500 мм	127901216	белый	10 шт. в комплекте
350 мм	127901233	серый	10 шт. в комплекте
400 мм	127901234	серый	10 шт. в комплекте
450 мм	127901235	серый	10 шт. в комплекте
500 мм	127901236	серый	10 шт. в комплекте
350 мм	127901253	светлый шероховатый	10 шт. в комплекте
400 мм	127901254	светлый шероховатый	10 шт. в комплекте
450 мм	127901255	светлый шероховатый	10 шт. в комплекте
500 мм	127901256	светлый шероховатый	10 шт. в комплекте

Боковая панель из металла



- Возможность выбора высоты ящика 48 мм или 112 мм
- Разные варианты цветов
- Простота установки и демонтажа



**1 Боковая панель из металла Н:48**

Ширина	Артикул	Цвет	Упаковка
270 мм	127900911	белый	10 шт. в комплекте
300 мм	127900912	белый	10 шт. в комплекте
350 мм	127900913	белый	10 шт. в комплекте
400 мм	127900914	белый	10 шт. в комплекте
450 мм	127900915	белый	10 шт. в комплекте
500 мм	127900916	белый	10 шт. в комплекте
550 мм	127900917	белый	10 шт. в комплекте
600 мм	127900918	белый	10 шт. в комплекте
650 мм	127900919	белый	10 шт. в комплекте
270 мм	127900931	серый	10 шт. в комплекте
300 мм	127900932	серый	10 шт. в комплекте
350 мм	127900933	серый	10 шт. в комплекте
400 мм	127900934	серый	10 шт. в комплекте
450 мм	127900935	серый	10 шт. в комплекте
500 мм	127900936	серый	10 шт. в комплекте
550 мм	127900937	серый	10 шт. в комплекте
600 мм	127900938	серый	10 шт. в комплекте
650 мм	127900939	серый	10 шт. в комплекте

**2 Боковая панель из металла Н:112**

Ширина	Артикул	Цвет	Упаковка
270 мм	127901011	белый	10 шт. в комплекте
300 мм	127901012	белый	10 шт. в комплекте
350 мм	127901013	белый	10 шт. в комплекте
400 мм	127901014	белый	10 шт. в комплекте
450 мм	127901015	белый	10 шт. в комплекте
500 мм	127901016	белый	10 шт. в комплекте
550 мм	127901017	белый	10 шт. в комплекте
600 мм	127901018	белый	10 шт. в комплекте
650 мм	127901019	белый	10 шт. в комплекте
270 мм	127901031	серый	10 шт. в комплекте
300 мм	127901032	серый	10 шт. в комплекте
350 мм	127901033	серый	10 шт. в комплекте
400 мм	127901034	серый	10 шт. в комплекте
450 мм	127901035	серый	10 шт. в комплекте
500 мм	127901036	серый	10 шт. в комплекте
550 мм	127901037	серый	10 шт. в комплекте
600 мм	127901038	серый	10 шт. в комплекте
650 мм	127901039	серый	10 шт. в комплекте

Монтаж и установка ящика

<p><b>1</b></p>	<p><b>2</b> Дно ящика</p>	<p><b>3</b> Деревянная задняя стенка</p>	<p><b>4</b> Установка деревянной задней стенки</p>	<p><b>5</b> Установка крепления фасада</p>
<p><b>6</b> Установка фасада</p>	<p><b>7</b> Установка дна ящика</p>	<p><b>8</b> Установка декоративной заглушки</p>	<p><b>9</b> Монтаж направляющих на корпус шкафа</p>	<p><b>10</b> Установка ящика на направляющие</p>
<p><b>11</b> Установка ящика на направляющие</p>	<p><b>12</b> Снятие ящика с направляющих</p>	<p><b>13</b> Снятие фасада * Для снятия фасада, нажмите на красную кнопку, как показано на рисунке</p>	<p><b>14</b> Снятие фасада</p>	<p><b>15</b> Снятие фасада</p>

Регулировка

<p>±1.5 mm</p>	<p>±2 mm</p>
----------------	--------------

Установка деревянного дна ящика без использования винтов

<p><b>1</b> Дно ящика придает устойчивость фасаду</p>	<p><b>2</b> Забейте металлический язычок в канал, как указано на рисунке</p>
---	--

Регулировочный механизм

В случае нежелательного закрытия защелки замка:

1. Нажмите на красную кнопку, как показано на рисунке.
2. Поверните отвертку в направлении, показанном на рисунке.

Установка реллинга

<p><b>1</b> Установка дюбелей</p>	<p><b>2</b> Установка реллинга</p>	<p><b>3</b> Установка держателей реллинга</p>	<p><b>4</b> Установка реллинга</p>	<p><b>5</b> Установка декоративной заглушки реллинга</p>
---------------------------------------	--	---	--	--

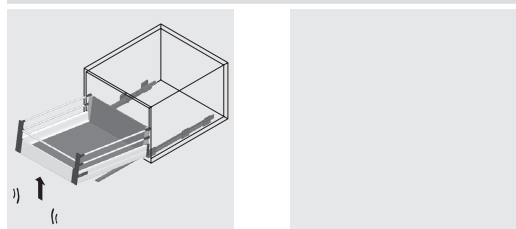
Установка нескольких реллингов

<p><b>1</b> Установка с использованием дюбелей</p> <p>Ø10 мм</p>	<p><b>2</b> Установка с использованием винтов</p> <p>Ø2 мм</p>	<p><b>3</b> Установка реллинга</p>	<p><b>4</b> Установка реллинга</p>	<p><b>5</b> Установка реллинга</p>
--	--	--	--	--

Монтаж и установка ящика

<p><b>1</b></p>	<p><b>2</b> Дно ящика</p>	<p><b>3</b> Деревянная задняя стенка</p>	<p><b>4</b> Установка деревянной задней стенки</p>	<p><b>5</b> Установка крепления фасада</p>
<p><b>6</b> Установка фасада</p>	<p><b>7</b> Установка дна ящика</p>	<p><b>8</b> Установка стабилизатора фасада</p>	<p><b>9</b> Установка держателей релинга</p>	<p><b>10</b> Установка релинга</p>
<p><b>11</b> Установка декоративной заглушки релинга</p>	<p><b>12</b> Установка декоративной заглушки</p>	<p><b>13</b> Шкаф</p>	<p><b>14</b> Установка ящика в шкаф</p>	<p><b>15</b></p>

Снятие ящика



Боковая панель внутреннего ящика высотой Н:112

<p><b>1</b></p> <p>Обломите элементы, показанные на рисунке</p>	<p><b>2</b> Установка боковой панели</p>	<p><b>3</b> Установка боковой панели</p>
---	--	--