

Система ящиков InnoTech с двойными стальными боковинами

- ▶ Обзор ассортимента, организации внутреннего пространства ящиков и коробов
- ▶ Сталь с порошковым покрытием серебристого цвета



OrgaTray 410
для ящиков / внутренних ящиков
436



OrgaTray 560
для ящиков / внутренних ящиков
437



OrgaTray 250
для ящиков / внутренних ящиков
438



InnoPlus
для ящиков / внутренних ящиков
439



OrgaTray 900
для ящиков / внутренних ящиков
440



OrgaTray 150
для ящиков / внутренних ящиков
441



OrgaTray 100
для ящиков / внутренних ящиков
442



OrgaTray 200 для ящиков / внутренних ящиков, коробов / внутренних коробов
443



OrgaTray 300 для ящиков / внутренних ящиков, коробов / внутренних коробов
444



OrgaWing
для коробов, высота 144 мм
445



OrgaFlag
для коробов / внутренних коробов
446



OrgaStore 300
для коробов / внутренних коробов
447

Система ящиков InnoTech с двойными стальными боковинами

- ▶ Обзор ассортимента, организации внутреннего пространства ящиков и коробов
- ▶ Сталь с порошковым покрытием серебристого цвета



Продольный релинг
для коробов с деревянной задней стенкой
448



Комплект второго уровня релингов
для коробов
449



Поперечный релинг
для коробов / внутренних коробов
450



OrgaStore 100
для коробов / внутренних коробов, высота 144 мм
451



Принадлежности
для организации внутреннего пространства
452

Система ящиков InnoTech с двойными стальными боковинами

- ▶ Организации внутреннего пространства ящиков / внутренних ящиков
- ▶ Сталь с порошковым покрытием серебристого цвета



- ▶ Для универсального использования
- ▶ Для номинальной длины 470, 520
- ▶ Можно установить держатель для специй и / или держатель для ножей, см. стр. 438
- ▶ Пластик серебристого цвета

OrgaTray 410

Номинальная ширина, мм	Ширина корпуса, мм	Ширина, мм	Артикул	Кол-во
400	389 - 438	301 - 350	0 044 952	1 шт.
450	439 - 488	351 - 400	0 044 951	1 шт.
500	489 - 538	401 - 450	0 044 949	1 шт.
550	539 - 588	451 - 500	0 044 948	1 шт.
600	589 - 638	501 - 550	0 044 947	1 шт.
900	889 - 938	801 - 850	0 044 945	1 шт.
1000	989 - 1038	901 - 950	0 044 944	1 шт.

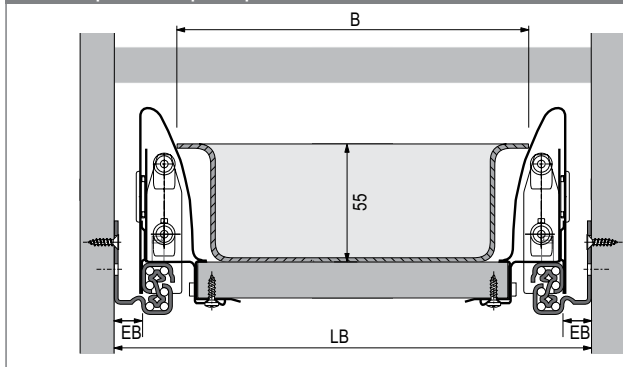
Варианты организации

T 441 - 520													
B	175-200	201-250	251-300	301-350	351-400	401-450	451-500	501-550	601-650	701-750	801-850	901-950	1101-1150
NB	275	300	350	400	450	500	550	600	700	800	900	1000	1200

* = можно включить подставку для ножей и специй

T = Глубина B = Ширина NB = Номинальная ширина

Размеры для раскроя



- ▶ Ширина раскроя (B) = Внутренняя ширина корпуса LB – 2 x EB – 31
- ▶ При использовании стыковочных профилей, стр. 698
- ▶ Ширина раскроя (B) = Внутренняя ширина корпуса LB – 2 x EB – 35
- ▶ Глубина раскроя = Номинальная длина NL - 7,7

Держатель для ножей, держатель для специй



- ▶ Контейнеры для специй, стр. 506
- ▶ Лакированный бук

Наименование	Артикул	Кол-во
1 Держатель для ножей	0 074 430*	1 шт.
2 Держатель для специй	0 044 934*	1 шт.

Система ящиков InnoTech с двойными стальными боковинами



- ▶ Организации внутреннего пространства ящиков / внутренних ящиков
- ▶ Сталь с порошковым покрытием серебристого цвета



- ▶ Для стандартной ширины корпуса
- ▶ Для номинальной длины 260, 420, 470 и 520 мм
- ▶ В комплект входят 2 типа передвижных разделителей
- ▶ Пластик серебристого цвета

OrgaTray 560

Ширина корпуса, мм	Артикул / Длина, мм				Кол-во
	260	420	470	520	
300	9 007 174	9 002 496	9 002 434		1 Компл.
350	9 007 176	0 013 229	0 013 302		1 Компл.
400	9 007 178	9 002 497	9 002 438	9 005 648	1 Компл.
450	9 021 432	9 002 498	9 002 439	9 005 649	1 Компл.
500		9 002 500	9 002 440	9 005 650	1 Компл.
600		9 002 501	9 002 441	9 005 651	1 Компл.
800			9 005 806	9 005 670	1 Компл.
900			9 004 427	9 005 671	1 Компл.
1000			9 005 807	9 005 672*	1 Компл.
1200			9 005 808	9 005 673*	1 Компл.

Варианты организации

NL	T	Варианты организации									
260	252										
420	412										
470 520	462 512										
B	KB	215 300	265 350	315 400	365 450	415 500	515 600	715 800	815 900	915 1000	1115 1200

NL = Номинальная длина T = Глубина B = Ширина KB = Ширина корпуса

Система ящиков InnoTech с двойными стальными боковинами



- ▶ Организации внутреннего пространства ящиков / внутренних ящиков
- ▶ Сталь с порошковым покрытием серебристого цвета

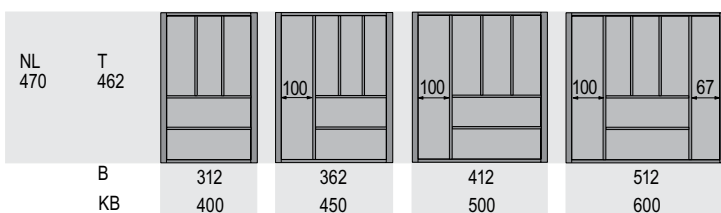


- ▶ Для стандартной ширины корпуса
- ▶ Для номинальной длины 470 мм
- ▶ Бук лакированный

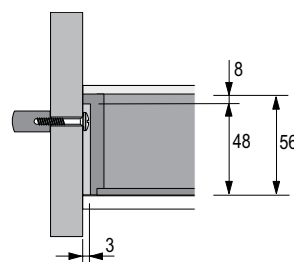
OrgaTray 250

Ширина корпуса, мм	Артикул	Кол-во
400	0 046 104	1 шт.
450	0 046 105	1 шт.
500	0 046 106*	1 шт.
600	0 046 108	1 шт.
900	9 067 742*	1 шт.

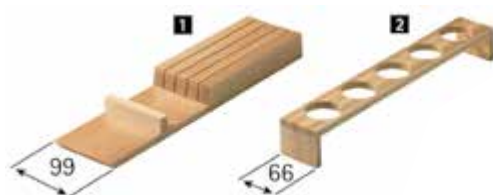
Варианты организации



NL = Номинальная длина Т = Глубина В = Ширина KB = Ширина корпуса



Держатель для ножей, держатель для специй



- ▶ Для OrgaTray 250 и универсального лотка для дополнительной ширины
- ▶ Контейнеры для специй, стр. 452
- ▶ Лакированный бук

Наименование	Артикул	Кол-во
1 Держатель для ножей	0 046 115*	1 шт.
2 Держатель для специй	9 079 210*	1 шт.

* по запросу

Система ящиков InnoTech с двойными стальными боковинами



- ▶ Организации внутреннего пространства ящиков / внутренних ящиков
- ▶ Сталь с порошковым покрытием серебристого цвета



- ▶ Для стандартной ширины корпуса
- ▶ Номинальная длина 470 мм
- ▶ Комплект содержит противоскользящий коврик

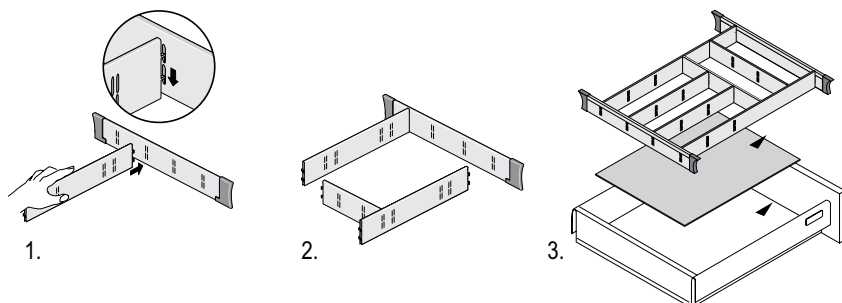
InnoPlus

Ширина корпуса, мм	Артикул	Кол-во
400	1 069 954	1 Компл.
450	1 069 955	1 Компл.
500	1 069 956	1 Компл.
600	1 069 957	1 Компл.
800	1 081 997	1 Компл.
900	1 081 998	1 Компл.
1000	1 082 345	1 Компл.
1200	9 040 375	1 Компл.

Варианты организации

NL	T	В		KB		В		KB		
470	462	320	370	420	520	720	820	920	1120	
		400	450	500	600	800	900	1000	1200	
NL = Номинальная длина T = Глубина В = Ширина KB = Ширина корпуса										

Монтаж



Система ящиков InnoTech с двойными стальными боковинами



- ▶ Организации внутреннего пространства ящиков / внутренних ящиков
- ▶ Сталь с порошковым покрытием серебристого цвета



- ▶ Для стандартной ширины корпуса
- ▶ Различная конфигурация
- ▶ Для номинальной длины 470 мм

Состав комплекта:

- ▶ 6 профилей из нержавеющей стали
- ▶ 2 боковые планки, лакированный бук
- ▶ Разделительные элементы, лакированный бук

OrgaTray 900

Ширина корпуса, мм	Кол-во разделителей	Артикул	Кол-во
450	5	0 046 422	1 Компл.
500	7	0 046 423*	1 Компл.
600	7	0 046 424	1 Компл.
800	7	0 046 425*	1 Компл.
900	10	0 046 426	1 Компл.
1000	10	0 046 427	1 Компл.
1200	10	0 046 428*	1 Компл.

Варианты организации

NL	T								
470	462								
B		370	420	470	520	720	820	920	1120
KB		450	500	550	600	800	900	1000	1200

NL = Номинальная длина T = Глубина B = Ширина KB = Ширина корпуса

* по запросу

Система ящиков InnoTech с двойными стальными боковинами

- ▶ Организации внутреннего пространства ящиков / внутренних ящиков
- ▶ Сталь с порошковым покрытием серебристого цвета



- ▶ Для стандартной ширины корпуса
- ▶ Различная конфигурация
- ▶ Для номинальной длины 470 мм

Состав комплекта:

- ▶ 4 профиля из нержавеющей стали
- ▶ 2 боковые планки, лакированный бук
- ▶ 2 поперечные планки, лакированный бук
- ▶ 2 подставки для специй, лакированный бук
- ▶ 2 продольных разделителя, лакированный бук
- ▶ 10 контейнеров для специй, нержавеющая сталь
- ▶ Разделительные элементы, лакированный бук

OrgaTray 150

Ширина корпуса, мм	Кол-во разделителей	Артикул	Кол-во
600	3	0 046 467	1 Компл.
800	5	0 046 468*	1 Компл.
900	7	0 046 469	1 Компл.
1000	7	0 046 471*	1 Компл.
1200	7	0 046 472*	1 Компл.

Варианты организации

NL 470	T 462	В КВ	520 600	720 800	820 900	920 1000	1120 1200

NL = Номинальная длина T = Глубина В = Ширина КВ = Ширина корпуса

* по запросу

Система ящиков InnoTech с двойными стальными боковинами



- ▶ Организации внутреннего пространства ящиков / внутренних ящиков
- ▶ Сталь с порошковым покрытием серебристого цвета



- ▶ Для универсального использования
- ▶ Для номинальной длины 260 и 300 мм
- ▶ Пластик серебристого цвета

OrgaTray 100

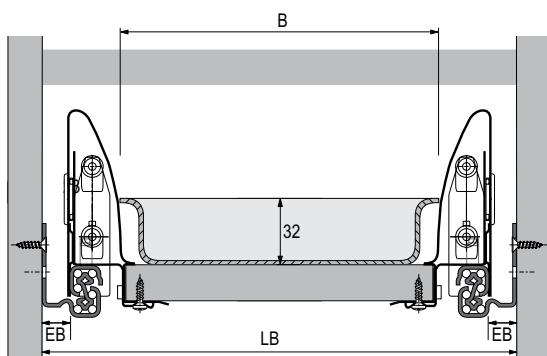
Номинальная ширина, мм	Ширина корпуса, мм	Ширина, мм	Артикул	Кол-во
300	295 - 350	195 - 250	9 117 261*	1 шт.
350	350 - 400	250 - 300	9 117 262*	1 шт.
400	400 - 450	300 - 350	9 117 263*	1 шт.
450	450 - 500	350 - 400	9 117 264*	1 шт.

Варианты организации

T	250 - 300				
B	195 - 250	250 - 300	300 - 350	350 - 400	
NB	300	350	400	450	

T = Глубина B = Ширина NB = Номинальная ширина

Размеры для раскроя



- ▶ Ширина раскроя (B) = Внутренняя ширина корпуса LB – 2 x EB – 43
- ▶ При использовании стыковочных профилей, стр. 698
Ширина раскроя (B) = Внутренняя ширина корпуса LB – 2 x EB – 47
- ▶ Глубина раскроя = Номинальная длина NL - 7,7

Система ящиков InnoTech с двойными стальными боковинами

- ▶ Организации внутреннего пространства ящиков / внутренних ящиков, коробов / внутренних коробов
- ▶ Сталь с порошковым покрытием серебристого цвета

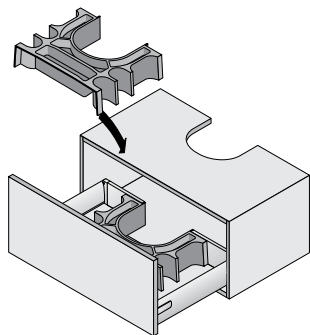


- ▶ Рекомендовано для корпусов шириной 600 мм и более
- ▶ Номинальная длина 420 мм
- ▶ Для ящиков с деревянной задней стенкой
- ▶ Пластик серебристого цвета

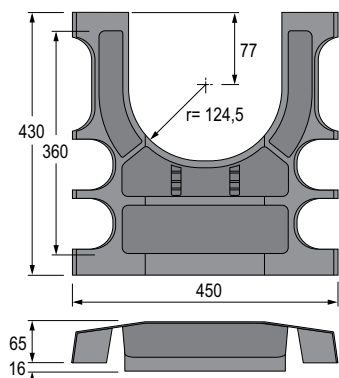
OrgaTray 200

Артикул	Кол-во
9 117 269	1 шт.

Монтаж



Варианты организации / Схема раскроя



Глубина раскроя = Номинальная длина NL - 6

Система ящиков InnoTech с двойными стальными боковинами



- ▶ Организации внутреннего пространства ящиков / внутренних ящиков, коробов / внутренних коробов
- ▶ Сталь с порошковым покрытием серебристого цвета

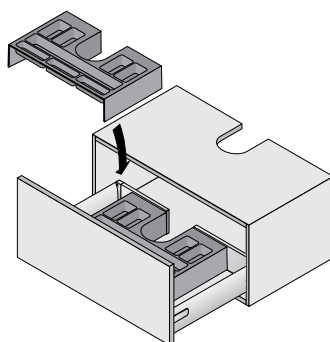
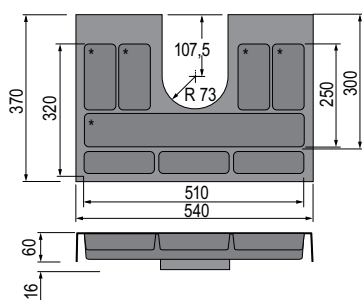


- ▶ Рекомендовано для корпусов шириной 600 мм и более
- ▶ Для номинальной длины 260, 300 и 350 мм
- ▶ Для ящиков с деревянной задней стенкой
- ▶ Пластик серебристого цвета

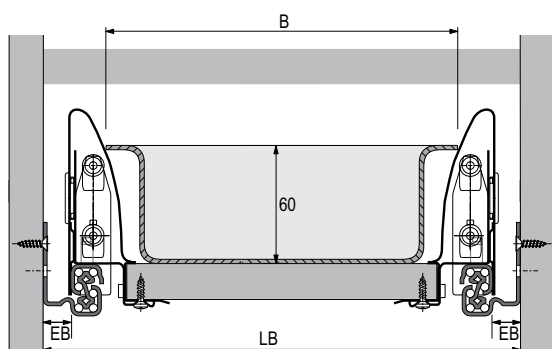
OrgaTray 300

Артикул	Кол-во
9 117 281	1 шт.

Варианты организации / Установка



Размеры для раскроя



- ▶ Для корпуса шириной 600 мм ширину необходимо уменьшить
- ▶ Ширина раскроя (B) = Внутренняя ширина корпуса LB – 2 x EB – 28
- ▶ При использовании стыковочных профилей, стр. 698
Ширина раскроя (B) = Внутренняя ширина корпуса LB – 2 x EB – 32
- ▶ Глубина раскроя = Номинальная длина NL - 6

Система ящиков InnoTech с двойными стальными боковинами

- ▶ Организации внутреннего пространства коробов
- ▶ Сталь с порошковым покрытием серебристого цвета



- ▶ Для коробов высотой 144 мм
- ▶ Поворотные лотки автоматически раскрываются в стороны при выдвигании короба. При закрывании короба лотки аккуратно задвигаются назад в корпус шкафа.
- ▶ Для корпусов шириной 800 - 1200 мм
- ▶ Номинальная длина 470 мм
- ▶ Не подходит для внутренних коробов

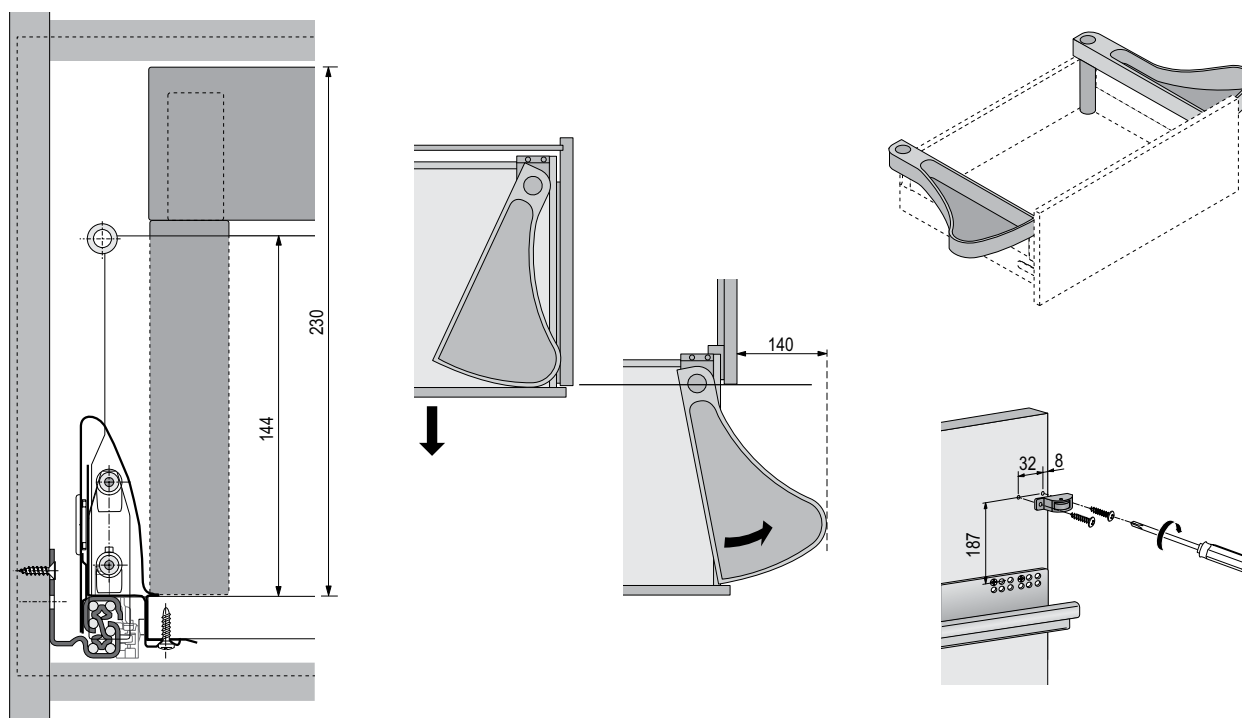
Состав комплекта:

- ▶ 2 раскрывающихся лотка, правый / левый
- ▶ 2 поворотных механизма, правый / левый
- ▶ Принадлежности

Раскрывающиеся лотки OrgaWing

Артикул	Кол-во
9 058 311	1 Компл.

Монтажная схема



Система ящиков InnoTech с двойными стальными боковинами



- ▶ Организации внутреннего пространства коробов / внутренних коробов
- ▶ Сталь с порошковым покрытием серебристого цвета



- ▶ Для стандартной ширины корпуса
- ▶ Для коробов высотой 144, 176 мм
- ▶ Для номинальной длины 470 мм
- ▶ Пластик, серый / антрацит

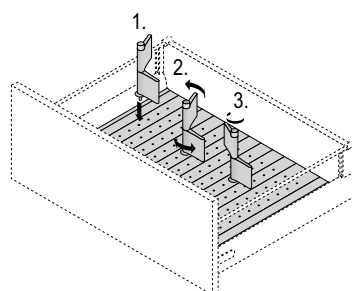
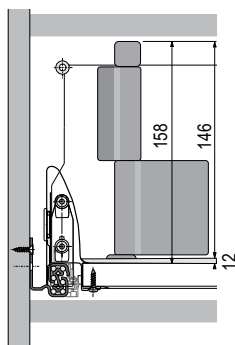
Состав комплекта:

- ▶ 1 перфорированная панель с противоскользящим покрытием
- ▶ Разделительные элементы

Организационная система OrgaFlag

Ширина корпуса, мм	Кол-во разделителей	Артикул	Кол-во
600	4	9 055 408	1 Компл.
800	5	9 055 410	1 Компл.
900	6	9 055 411	1 Компл.

Монтажная схема



Система ящиков InnoTech с двойными стальными боковинами

- ▶ Организации внутреннего пространства коробов / внутренних коробов
- ▶ Сталь с порошковым покрытием серебристого цвета



- ▶ Для стандартной ширины корпуса
- ▶ Для номинальной длины 420 мм и более

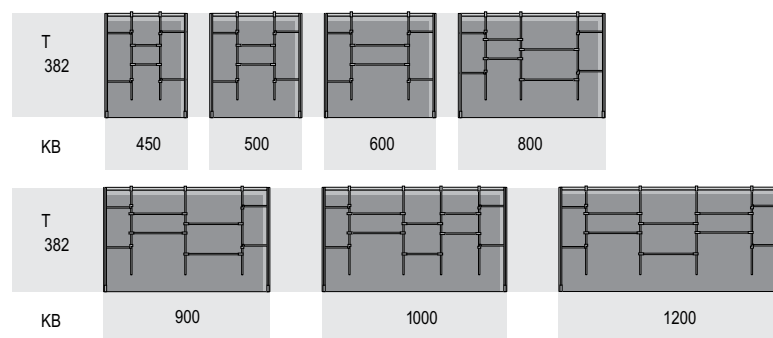
Состав комплекта:

- ▶ Продольные реллинги
- ▶ Опоры для высоты 144 и 176 мм, пластик серого цвета
- ▶ Разделительные элементы, пластик серого цвета, и вспомогательные разделительные элементы (ширина корпуса от 400 мм)

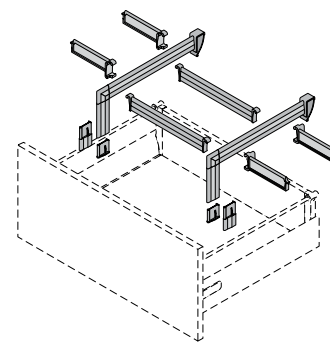
OrgaStore 300

Ширина корпуса, мм	Артикул	Кол-во
450	9 115 710	1 Компл.
500	9 115 721*	1 Компл.
600	9 115 723	1 Компл.
800	9 115 725	1 Компл.
900	9 115 726	1 Компл.
1000	9 115 727*	1 Компл.
1200	9 115 728*	1 Компл.

Установка разделительных элементов



Т = Глубина
КВ = Ширина корпуса



* по запросу

- ▶ Организации внутреннего пространства коробов
- ▶ Сталь с порошковым покрытием серебристого цвета



- ▶ Для деревянных задних стенок любой высоты
- ▶ Продольный релинг для деревянной задней стенки
- ▶ 2 соединителя для продольного релинга заказываются отдельно, см. ниже

Состав комплекта:

- ▶ продольный релинг с адаптером для деревянной задней стенки, левый и правый

Продольный релинг для деревянной задней стенки



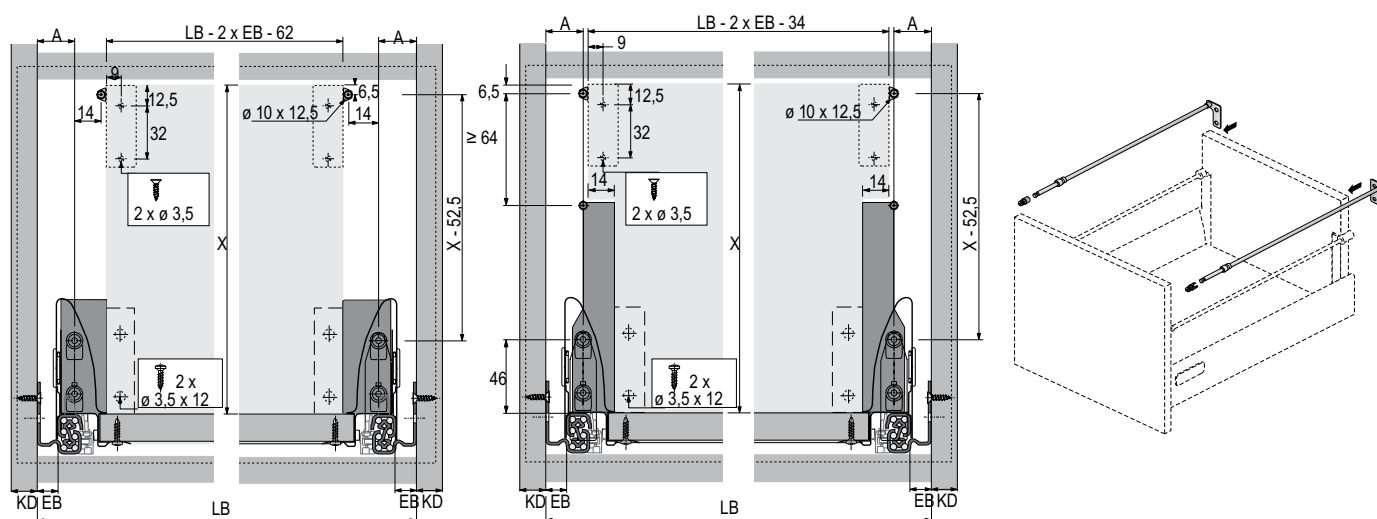
Длина, мм	Артикул	Кол-во
470	1 081 333	50 Компл.
520	1 081 335	50 Компл.

Соединитель передней панели для продольного релинга



Монтаж	Артикул	Кол-во
под прикручивание	9 002 503	400 шт.
с распорной муфтой	1 061 965	400 шт.

Монтажная схема



Система ящиков InnoTech с двойными стальными боковинами

- ▶ Организации внутреннего пространства коробов
- ▶ Сталь с порошковым покрытием серебристого цвета



- ▶ Второй уровень релингов быстро и просто устанавливается на короб
- ▶ Для номинальной длины 420, 470 и 520 мм

Комплект второго уровня релингов

Состав комплекта:

- ▶ Угловые опоры, левая и правая, пластик серого цвета
- ▶ 2 продольных релинга
- ▶ 2 соединителя передней панели под запрессовку

Поперечный релинг

- ▶ Для нарезки под размер
- ▶ Длина 1141 мм

Комплект второго уровня релингов



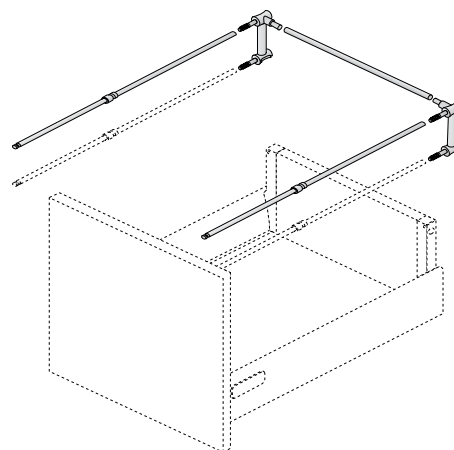
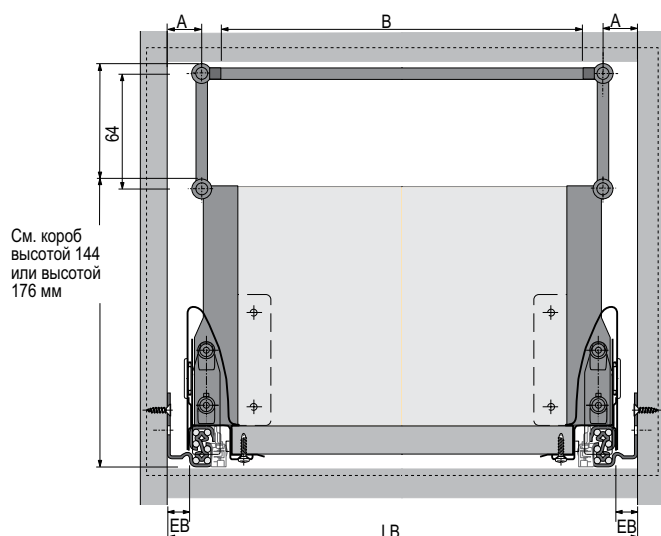
Длина, мм	Артикул	Кол-во
420	0 010 015*	1 Компл.
470	0 010 016	1 Компл.
520	0 010 017*	1 Компл.

Поперечный релинг



Артикул	Кол-во
1 074 009	80 шт.

Монтажная схема



Ширина раскроя (B) = LB - 2 x EB - 41

* по запросу

Система ящиков InnoTech с двойными стальными боковинами

- ▶ Организации внутреннего пространства коробов / внутренних коробов
- ▶ Сталь с порошковым покрытием серебристого цвета



Поперечный реллинг

- ▶ Для нарезки под размер
- ▶ Длина 1141 мм

Держатель поперечного реллинга

- ▶ 2 держателя на каждый поперечный реллинг
- ▶ Пластик серого цвета

Поперечный реллинг



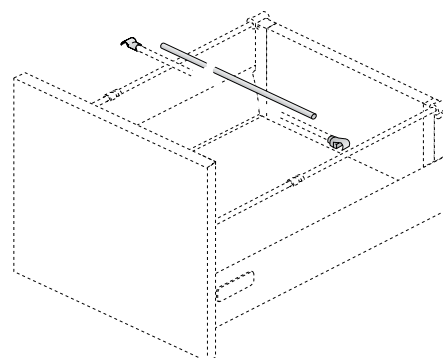
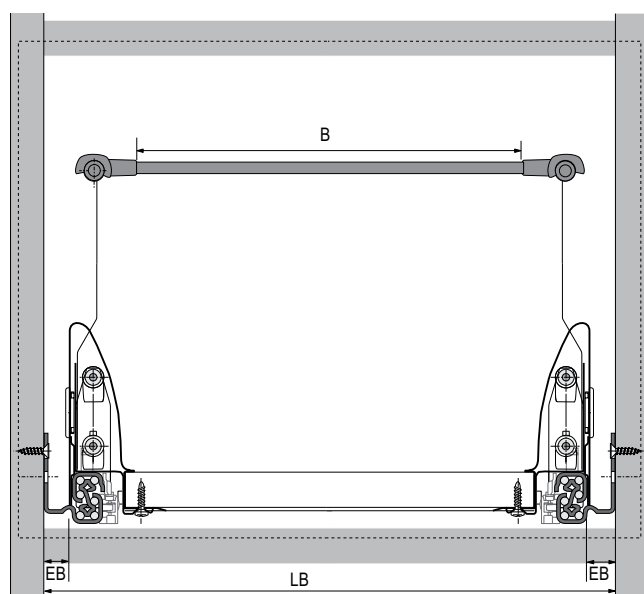
Артикул	Кол-во
1 074 009	80 шт.

Держатель поперечного реллинга



Артикул	Кол-во
9 078 356	40 шт.

Схема раскроя



Ширина раскроя (B) = LB - 2 x EB - 41

Система ящиков InnoTech с двойными стальными боковинами



- ▶ Организации внутреннего пространства коробов / внутренних коробов
- ▶ Сталь с порошковым покрытием серебристого цвета



- ▶ Для короба / внутреннего короба с релингом, высота 144 мм
- ▶ Для стандартной ширины корпуса
- ▶ Для специальной ширины корпуса при условии укорачивания поперечного релинга

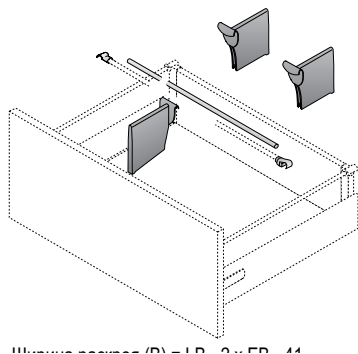
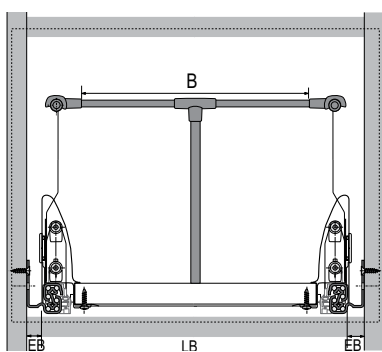
Состав комплекта:

- ▶ 2 поперечных релинга
- ▶ 4 крепления для поперечного релинга, пластик серого цвета
- ▶ Разделительные элементы, пластик серого цвета

OrgaStore 100

Ширина корпуса, мм	Кол-во разделителей	Артикул	Кол-во
400	3	9 005 367	1 Компл.
450	4	9 005 266	1 Компл.
500	5	9 005 267	1 Компл.
600	6	9 005 268	1 Компл.
800	8	9 005 269	1 Компл.
900	9	9 005 270	1 Компл.
1000	10	9 005 271	1 Компл.
1200	12	9 005 272	1 Компл.

Схема раскроя



Разделители



- ▶ Пластик серого цвета

Состав комплекта:

- ▶ Разделители
- ▶ Заглушка

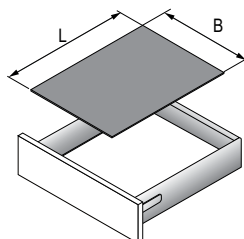
Артикул	Кол-во
9 014 651	20 Компл.

Система ящиков InnoTech с двойными стальными боковинами



- ▶ Принадлежности для организаций внутреннего пространства ящиков и коробов
- ▶ Сталь с порошковым покрытием серебристого цвета

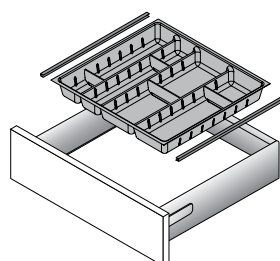
Противоскользящий коврик



- ▶ Для вкладки в ящики и короба
- ▶ Для номинальной длины 420, 470 и 520 мм
- ▶ Рулон 5 м
- ▶ Ширина раскроя (B) = Внутренняя ширина корпуса LB – 2 x EB – 59
- ▶ Глубина раскроя (L) = Номинальная длина NL - 7,7
- ▶ Пластик

Номинальная длина, мм	Артикул	Кол-во
420	0 045 121*	1 шт.
470	0 045 122	1 шт.
520	0 045 123	1 шт.

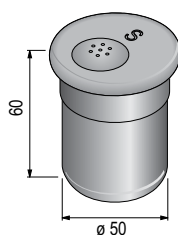
Стыковочный профиль с уплотнительной кромкой



- ▶ Ширину организации необходимо уменьшить на 4 мм
- ▶ Для номинальной длины 470 и 520 мм
- ▶ Для нарезки под размер
- ▶ Пластик, поверхность под хром

Номинальная длина, мм	Длина, мм	Артикул	Кол-во
470	462	9 079 222	2 шт.
520	512	9 079 226*	2 шт.

Контейнеры для специй



- ▶ Поверхность под нержавеющую сталь

Наименование	Артикул	Кол-во
1 Солонка	0 080 852*	1 шт.
2 Перечница	0 080 853*	1 шт.
3 Распылитель	0 080 854*	1 шт.
4 Распылитель для крупного помола	0 080 855*	1 шт.
5 Распылитель для мелкого помола	0 080 856*	1 шт.
6 С акриловой крышкой	0 080 857*	1 шт.

* по запросу