

Замки, защелки, системы запирания, сейфы





Информация

Страница



Матрица применения	
– Способов запирания	5.4



Информация	
– Мебельные замки	5.5
– Электронная система запирания Dialock	5.6
– 3 шага к Dialock	5.11
– Шаг 1: выбор модели Dialock	5.13
– Шаг 2: заказать компоненты изделия, Dialock	5.13
– Функция запирания	5.41
– Шаг 3: программирование системы Dialock	5.54
– Системы запирания со сменным сердечником цилиндра Symo	5.66
– Организация систем запирания	5.83
– Система Symo	5.84
– Мебельные замки с жестко смонтированным пластинчатым цилиндром/с фиксатором	5.95
– Мебельные замки Push-Lock	5.107
– Замки для стеклянных дверей	5.115
– Замки для ячеек SAFE-O-MAT®	5.127
– Замки для ячеек Safe-O-Tronic® access	5.135
– Принадлежности для мебельных замков ..	5.142

Электронная система запирания Dialock



Мебельные замки с питанием от электросети EFL 3, EFL 1, EFL 6, EFL 80, EFL 41, EFL 7, EFL 8, EFL 10	5.13
Мебельные замки с питанием от батарей LL 100, EFL 9	5.34, 5.38
Распределительные колодки MLA 6, MLA 8, CC 140	5.42
Мебельный терминал FT 120	5.47
Мебельный терминал FT 130	5.48
Антенна FAN 100	5.51
Генератор сигнала	5.51
Блок питания PS 1, PS 2	5.52
Релейный блок ACC	5.52
Кабельные принадлежности	5.53
Программирование ключа-карточки	5.55
Макросы	5.57
Программное обеспечение Personnel SP	5.58
Кодирующая станция ES 100, ES 100 mini	5.60
Прибор для передачи данных MDU 100	5.61
Электронные ключи/ключи пользователей	5.62

5

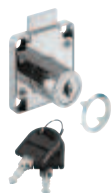
Системы запирания, замки, защелки, сейфы

Системы запирания со сменным сердечником



Замки с поворотной штангой	5.68
Замки с раздвижной штангой	5.69
Накладные замки	5.70
Врезные замки	5.71
Рычажные запоры	5.73
Замки для стеклянных дверей	5.75
Нажимные запоры	5.78
Центральные замки	5.79
Поворотные ручки-кнопки	5.80
Сменные сердечники Universal	5.85
Сменные сердечники Premium	5.90

Мебельные замки с жестко смонтированным пластинчатым цилиндром



Накладные замки	5.96
Врезной замок для створок	5.96
Рычажные замки	5.97
Замки для стеклянных дверей	5.99
Центральные поворотные замки	5.100

Мебельные замки под ключ с бородкой



Замки с поворотной штангой	5.102
Замки с раздвижной штангой	5.102
Накладные замки	5.103
Врезные замки	5.104
Рычажные замки	5.105
Декоративные ключи	5.106



Мебельные замки Push-Lock



Замки с поворотной штангой	5.108
Накладные замки	5.109, 5.113
Розетки	5.110, 5.113
Нажимные ручки-кнопки	5.111, 5.113
Принадлежности	5.112
Накладной замок с задвижкой	5.113
Накладной замок с защелкой	5.113

Замки для поворотных и раздвижных стеклянных дверей



Поворотные замки для стеклянных дверей	5.116
Замки для раздвижных стеклянных дверей	5.117, 5.120
Рычажные замки для стеклянных дверей	5.117, 5.119
Замок-задвижка для стеклянных дверей	5.120
Замок со вставным цилиндром для стеклянных дверей	5.120

Замки и запоры



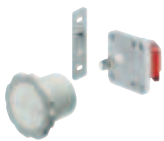
Запоры для ящиков	5.121	Замки с комбинацией цифр	5.128
Запорные крючки	5.122	– Mastercombi	5.128
Рычажные запоры для висячего замка	5.123	– PinLock	5.131
Замки ячеек для хранения ценных вещей	5.123	– LockerLock	5.138
Навесные замки	5.124	Ячейки для хранения ценных вещей	5.140
Замки для денежного залога	5.125	Сейфы	5.140

Принадлежности для техники запирания



для замков с поворотной штангой	5.143
для замков с раздвижной штангой	5.145
для центральных замков	5.146
Запорные планки и уголки, притворные планки	5.151
Брелоки, номерные знаки	5.154
Средства для ухода	5.156

Магнитные защелки



Магнитные защелки	5.157, 5.167
Магнитная дверная защелка Safe-Fix	5.164
Магнитная зажимная защелка	5.165
Магнитные защелки для стеклянных дверей	5.166, 5.167
Дверной стопор	5.167

Защелки и мебельные задвижки

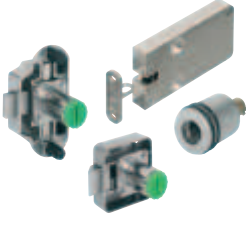



Защелки	5.168	Пружинная защелка	
Пружинные защелки	5.169	– Mini-Latch	5.174
Шариковые защелки	5.170	– Quick	5.174
Роликовые защелки	5.172	– Tutch-Latch	5.175
Автоматический дверной запор	5.173	Мебельная дверная задвижка	5.176
		Мебельная задвижка	5.176
		Запорный уголок	5.177
		Шпингалет	5.178



5

Системы запирания, замки, защелки, сейфы

Система запирания	Страница	Работа о сети	Работа от батарей	Вид замка												
				Замок с поворотной штангой	Замок с раздвижной штангой	Накладной замок	Врезной замок	Врезной замок	Рычажный замок	Центральные замки	Центральный поворотный замок	Нажимной цилиндр	Поворотная ручка-кнопка	Замки для стеклянных дверей		
																
электронная система запирания Dialock	5.11	✓	✓													
со сменным сердечником цилиндра Syto	5.66			✓	✓	✓	✓	✓	✓	✓	✓	✓	✓	✓	✓	✓
с жестко смонтированным пластинчатым цилиндром	5.95					✓		✓				✓				✓
Замок под ключ с бородкой – Цветная бородка	5.102			✓	✓	✓	✓			✓						
Push-Lock	5.107			✓		✓										
Замки для поворотных и раздвижных стеклянных дверей	5.115									✓			✓			✓
Техника запирания Принадлежности	5.142			✓	✓						✓					

Замки	Страница	Исполнение											Монтаж				
		Запор для ящика	Рычажный запор для навесного замка	Для замка для денежного залога	Электронный запор	Замок с PIN-кодом	Замки с комбинацией цифр	С питанием от батарей	Пружинная защелка	Шариковая защелка	Роликовая защелка	Путем привинчивания	Путем врезания	Путем заделки под шпон	Путем приклеивания		
																	
Замки и запоры	5.121	✓	✓	✓	✓	✓	✓	✓									
Сейфы	5.140											✓					
Магнитные защелки	5.157											✓	✓	✓	✓		
Защелки	5.168								✓	✓	✓						
Мебельные задвижки	5.176											✓					

DGH-M-INT 2013, HDE-ти, 01/13; Размеры указаны без обязательств. Фирма оставляет за собой право на введение изменений.

Системы мебельных замков

Для того чтобы запирать мебель, существует большой выбор устройств техники запираения. Для правильного выбора важную роль играет цель применения. На следующих страницах Вы найдете разнообразные устройства техники запираения почти для всех случаев применения.



Выберите Ваш тип замка по Вашим требованиям:
безопасность, экономичность, внешний вид или сложность.

Электронная система
запираения Dialock



Комфорт запираения с системой Dialock

Dialock представляет собой бесконтактно работающую идентификационную и запорную систему. Она полностью заменяет комбинацию из механического замка и ключа. Мебель с электронным решением задач запираения может комбинироваться с внутренними и наружными дверями, образуя обширные системы запираения. Система Dialock компании Хефеле просто монтируется и комфортна в обращении.

5

Механические решения задач запираения

Замки под ключ с бородкой



Замки с пластинчатым цилиндром



Замки с штифтовым цилиндром



Замки с комбинацией цифр



Замки для денежного залога



Замки под ключ с бородкой часто применяются там, где речь идет больше о привлекательном внешнем виде, чем о безопасности. Благодаря большому выбору декоративных ключей, которые поставляются в различных исполнениях из разных материалов, внешний вид замка может оптимально согласовываться с дизайном мебельной детали.

Замки с пластинчатым цилиндром Хефеле являются простым и экономичным решением во многих областях применения. Замки с пластинчатым цилиндром поставляются с различными комбинациями запираения (до 3000) вместе с подходящими главными ключами. От компании Хефеле Вы можете получить большое количество замков с жестко смонтированными пластинчатыми цилиндрами, а также сменные сердечники пластинчатого цилиндра для системы запираения Symo.

Если безопасность запираения является важным критерием (например, в офисных зданиях или больницах), то здесь идеальным решением является применение замков с штифтовым цилиндром. С восемью штифтовыми парами эти замки позволяют получить максимум 20000 различных комбинаций запираения. Наряду с замками с жестко смонтированным штифтовым цилиндром компания Хефеле предлагает также сменный сердечник штифтового цилиндра Symo с поворотным ключом.

Для системы запираения Symo компания Хефеле предлагает также ручку-кнопку с комбинацией цифр. Комбинация может свободно выбираться и гарантирует наивысшую безопасность. И, кроме того, здесь уже не может быть никаких неприятностей, связанных с забытыми или утерянными ключами.

Для гардеробов, раздевалок или ячеек для хранения предназначены замки для денежного залога с целым рядом практических функций и вариантов оснащения.

Системы запираения, замки, защелки, сейфы



5

Вот почему заказчики принимают решение в пользу системы Dialock

Электронные системы запирания

Преимущество электроники

Электронная система Dialock по сравнению с обычными механическими системами запирания имеет решающие преимущества:

- Dialock как система является более гибкой
- Dialock предоставляет больше возможностей для ее использования и предлагает новые организационные решения
- Dialock предлагает больше вариантов дизайна.
- Dialock предлагает лучшую эффективность использования и больше комфорта.
- Dialock соответствует более высоким стандартам безопасности.
- Dialock означает меньшие расходы по содержанию.
- Dialock гарантирует оптимальную функциональность зданий и мебели.
- Dialock означает высокую безопасность инвестиций.

Преимущество технологии транспондеров

Dialock представляет собой бесконтактную, свободную от износа идентификационную запорную систему, созданную на основе технологии пассивных карт-транспондеров.

- Карты-транспондеры работают без собственного источника питания.
- Карты-транспондеры недороги, надежны в эксплуатации и не требуют технического обслуживания.
- Карты-транспондеры работают бесконтактно и не изнашиваются.
- Карты-транспондеры Dialock не могут быть подделаны.

Идентификационные данные передаются между картой и мебельным, дверным или настенным терминалом. Мебельный терминал передает электромагнитные импульсы. Карта, которая приближается к мебельному терминалу или антенне, принимает электромагнитную энергию и в свою очередь генерирует радиопульс, которые достигают мебельного терминала. В мебельном терминале данные проверяются на достоверность, после чего выдаются права доступа. Такой же принцип действует и для обмена данными между дверным или настенным терминалом, или между программирующей станцией и ключом-транспондером. Блоки считывания работают как от электросети, так и от батарей.

Преимущество функциональности

С помощью системы Dialock можно решать разнообразные организационные задачи, например, такие как контроль доступа, хронометраж времени и расчеты за товары и услуги. Система Dialock вносит функциональность в предприятия розничной торговли, больницы, промышленные здания, административные здания, банки, офисы, лаборатории, оборудование, офисную мебель и т.д.:

- Система Dialock пригодна для использования в любой мебели.
- Система Dialock подходит к любой двери и фасаду.
- Ключ Dialock может выполнять многие функции, начиная от доступа в здание и кончая мебельным замком.
- Права доступа для сотрудников и посетителей могут управляться централизованно.
- Для расширения возможностей системы могут встраиваться макропрограммы, рассчитанные на конкретного пользователя.

DGH-M-INT 2013, HDE-ти, 01/13; Размеры указаны без обязательств. фирма оставляет за собой право на введение изменений.

Экономичность

Тот, кто принимает решение о приобретении системы запираания, в принципе, делает выбор между четырьмя возможностями: механические системы, электронные системы в автономном режиме (офф-лайн), электронные системы в режиме реального времени (он-лайн) и комбинация режимов офф-лайн и он-лайн. В зависимости от профиля требований предпочтение отдается тому или иному решению. При оценке расходов необходимо учитывать начальные инвестиции и ожидаемые дополнительные затраты.

- Система Dialock обеспечивает работу в трех режимах: офф-лайн, он-лайн и комбинация офф-лайн/он-лайн.
- Dialock экономичен при эксплуатации здания благодаря своей высокой гибкости.
- Система Dialock позволяет пользователю мгновенно и без дополнительных затрат реагировать на изменения, возникающие при эксплуатации здания.
- В системе Dialock отсутствует необходимость в дорогостоящей замене цилиндров и замков.
- В системе Dialock в любое время и без дополнительных затрат могут даваться новые права доступа.
- С помощью системы Dialock могут производиться расчеты и предоплата за приобретение изделий и пользование услугами.
- Благодаря комбинации режимов офф-лайн и он-лайн могут минимизироваться расходы по монтажу.
- В системе Dialock ключ-карта способна объединить в себе такие функции, как доступ в помещение, хронометраж времени, расчет со столовой, плата за парковку автомобиля и т.д.
- Система Dialock снижает административные издержки, финансовые затраты на контроль и расчеты с клиентами.
- В розничной торговле система Dialock помогает экономично организовать работу персонала.
- Dialock помогает оптимизировать повседневные рабочие процессы.
- Система Dialock создает добавленную стоимость и способствует повышению имиджа.
- В качестве выгодных решений хорошо зарекомендовало себя финансирование системы Dialock путем лизинга и ее техническое обслуживание путем заключения сервисного контракта.

Гибкость

Электронной системы запираания Dialock может конфигурироваться под самые разнообразные требования. Решающую роль играет желаемая эффективность использования. Система Dialock может легко подстраиваться под постоянно изменяющиеся требования. Система Dialock показывает высокую гибкость также при управлении правами пользователей. Права доступа могут централизовано или индивидуально выдаваться, изменяться и при необходимости безотлагательно стираться. Действие каждого ключа Dialock может ограничиваться по времени (по дате или времени суток) и блокироваться в системе, например, при утере ключа. Тем самым владельцы предприятий розничной торговли и зданий могут сразу реагировать на изменения при эксплуатации объектов: изменения отношений с арендатором, организационных процессов и планирование доступов персонала.

Безопасность

Система Dialock соответствует высоким стандартам безопасности. Доступ посторонних лиц невозможен. Каждый ключ-транспондер имеет уникальный номер, который выдается на заводе-изготовителе и не может изменяться. Это делает ключ-транспондер защищенным от подделок. В дополнение к этому каждая система шифруется индивидуально, защищенным от подбора проектным кодом. Криптографическое шифрование данных в ключах обеспечивает надежный обмен данными. Большой интерес представляет также безопасность пользователя. Тот кто, например, без ключа Dialock был закрыт в помещении, может выйти из него без всяких затруднений. Изнутри наружу система запираания работает механически.

Дизайн

В значительной степени невидимые компоненты системы Dialock позволяют получить красивое оформление мебели с эстетической точки зрения. Кроме того, отсутствует возможность силового воздействия на замки и запоры, потому что в отличие от механических решений на лицевых панелях мебели не видны запорные цилиндры. Благодаря использованию миниатюрной технологии транспондеров имеются широкие творческие возможности для конструктивного оформления ключей Dialock. Возможны даже индивидуальные формы ключей, например, согласованные с корпоративным дизайном заказчика. В качестве ключей пользователей применяются самые разнообразные формы: карточка, браслет, бирка, брелок и т.д. Ключ-транспондер отличается высокой прочностью. Он устойчив к внешним факторам, например, таким как влажность, колебания температуры и механические воздействия. Ключ Dialock может также комбинироваться с имеющимися технологиями – например, с карточками с магнитной полосой. Таким образом, в системах контроля доступа комфорт бесконтактной технологии Dialock может сочетаться с применением уже смонтированных устройств для считывания магнитной полоски.



Бирка



Брелок



Карточка

Комфорт

Благодаря бесконтактной передаче идентификационных данных обслуживание функции запираания производится особенно комфортно, просто, незаметно. Так же легко и быстро могут изменяться права доступа, если, например, меняются сотрудники или поставщики. Все процессы запираания могут протоколироваться с указанием даты и времени суток. Это может помочь быстрее выяснить причины возникновения убытков.



Технология, дизайн и модульность идентификационной и запорной системы Dialock

Преимущество технологии Tag-it ISO

Tag-it ISO представляет собой технологию транспондеров новейшего поколения фирмы "Texas Instruments" по признанному во всем мире стандарту ISO 15693. Технология Tag-it ISO особенно отличается быстрой обработкой сигнала и наличием недорогих носителей данных. Короткое время реакции процессора Tag-it ISO позволяет надежно управлять замками даже не обученным пользователям. Благодаря широкому проникновению технологии Tag-it ISO на мировой рынок транспондеры Tag-it ISO относятся к самым недорогим изделиям на рынке сбыта.

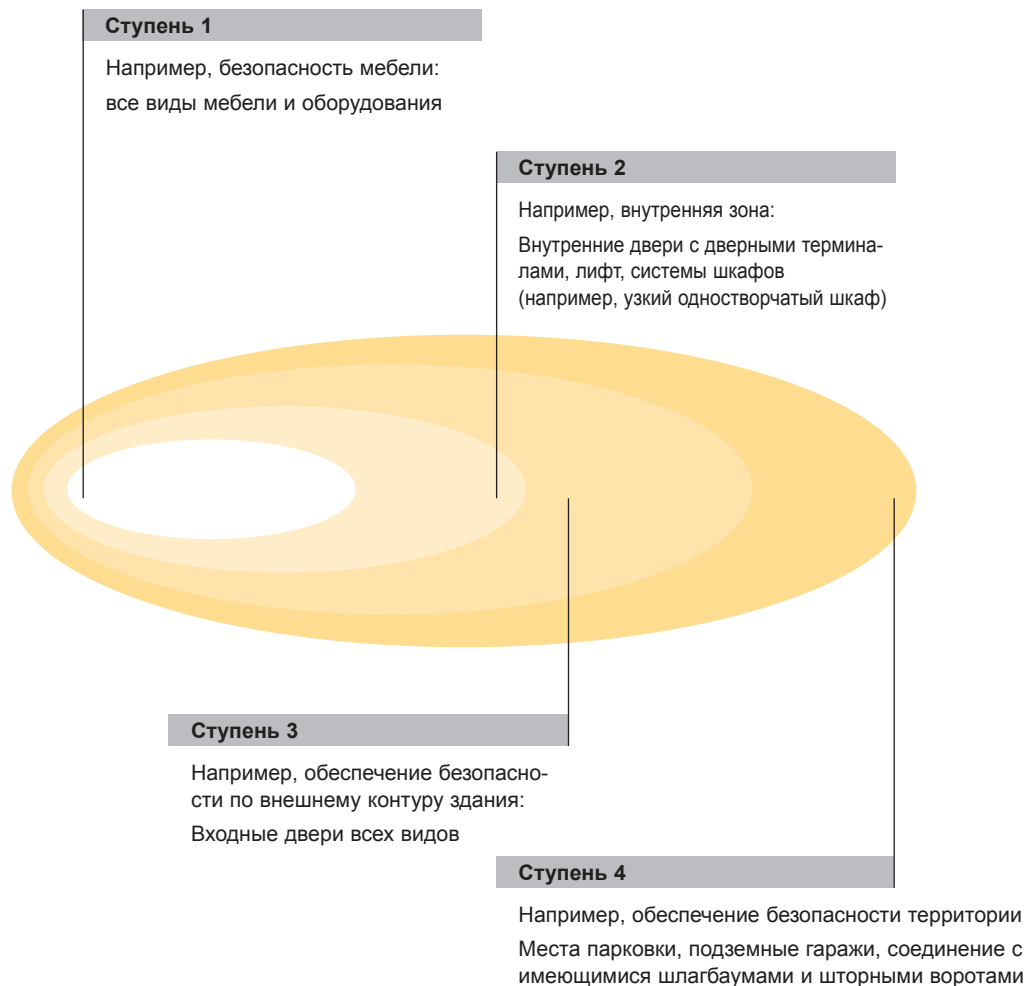
Ключ Dialock	Карточка ISO-7810 (формат кредитной карточки), брелок (бирка), браслет-транспондер, вставки (инкрустации)
Особенности	Быстрый обмен данными, ISO 15693
Размер памяти	256 байт
Структура памяти	Страничный режим: 64 блока по 32 бита
Оригинальный код	64 бита (18*10 ¹⁸ комбинаций)
Частота	13,56 МГц

5

Электронные системы запираания

Преимущество расширения и дооснащения

Dialock это в сущности система, которая может расширяться разумными инвестиционными ступенями. Например, от мебели к дверям, от здания к зданию, от зоны к зоне, снаружи внутрь или наоборот. Возможность любого расширения и распространения системы Dialock доказывает, что система пригодна для дополнительного оснащения в существующих зданиях.



DGH-M-INT 2013, HDE-ти, 01/13; Размеры указаны без обязательств. Фирма оставляет за собой право на введение изменений.



Добавленная стоимость идентификационной и запорной системы Dialock

Это говорит в пользу системы Dialock в розничной торговле

Если владельцы предприятия принимают решение о приобретении электронной идентификационной и запорной системы Dialock, то радуются дизайнеры, проектировщики и строители торговых помещений. Потому что все участвующие в проекте преследуют одну и ту же цель: оптимальная функциональность для менеджеров, продавцов и продавщиц и больше радости для клиентов при покупках.

Владельцы предприятия имеют целый ряд аргументов для обоснования их решения:

- В области розничной торговли имеется обширный справочный список объектов, оснащенных системой Dialock, в национальном и глобальном масштабе.
- Dialock представляет собой единственную проходящую от мебели до двери электронную систему запирания, которая радует пользователя тем, что для встроенных витрин, мебели, помещений и всего здания существует только один ключ.
- Dialock это комфортабельная и эффективная система запирания при удобном для пользователя, открытом и гибком оснащении помещений.
- Система Dialock позволяет получить прекрасную организацию работы персонала при различных моделях присутствия, при частой замене персонала, временно работающих сотрудников, практикантов и учеников.
- Dialock означает простое управление ключами, бесперебойную выдачу и отмену прав доступа для отдельных лиц и групп.
- Система Dialock позволяет с первого дня выдать каждому работнику ключ, что является мотивирующим доказательством доверия. Так как при утере ключа права доступа немедленно стираются, а запасной ключ может быстро и недорого выдаваться, то владение ключом не особенно обременяет даже самых совестливых сотрудников.
- Система Dialock снижает кражи среди персонала. Сдерживающее действие системы Dialock может дополнительно усиливаться путем протоколирования процессов открывания и закрывания, путем подачи оптических и акустических сигналов при открытых выдвижных ящиках и путем управления видеокамерами.
- Кроме того, благодаря протоколированию процессов открывания и закрывания можно анализировать коммерческие успехи магазина, витрины, продавца.
- С системой Dialock открывание и закрывание мебели воспринимается как магический процесс: сотрудник не нагибается, у него нет ни ключа на цепочке, ни связки ключей, он не гремит ключами. Это приводит к существенно более элегантному представлению товара и более непринужденному разговору с покупателями.
- Dialock позволяет свести элементы оборудования и мебель различных фирм-изготовителей в одну общую систему запирания.
- Dialock можно подключать к системам безопасности и охранной сигнализации.
- Фирма "Хефеле" как разработчик, изготовитель и продавец системы Dialock обеспечивает высокую безопасность инвестиций и высокую экономичность за счет быстрой технической поддержки и короткому времени реакции сервисной службы во всем мире.

Архитекторы по интерьеру, дизайнеры магазинов и проектировщики восхищены системой Dialock, потому что она позволяет осуществить их самые смелые мечты в области дизайна. Бесконтактная технология транспондеров позволяет убрать с мебели мешающие элементы, например, такие как розетки замков и т.д. и оформить мебель или витрину, используя исключительно форму и материал. Антенны и считывающие устройства могут скрытно монтироваться за поверхностями или на нижних сторонах. Замок и считывающее устройство могут разделяться в пространстве. Какая элегантность и эстетика – цельностеклянная витрина с невидимым электрическим замком. Комбинация современного дизайна и системы Dialock олицетворяет собой современный уровень развития техники.

Это говорит в пользу системы Dialock при изготовлении мебели

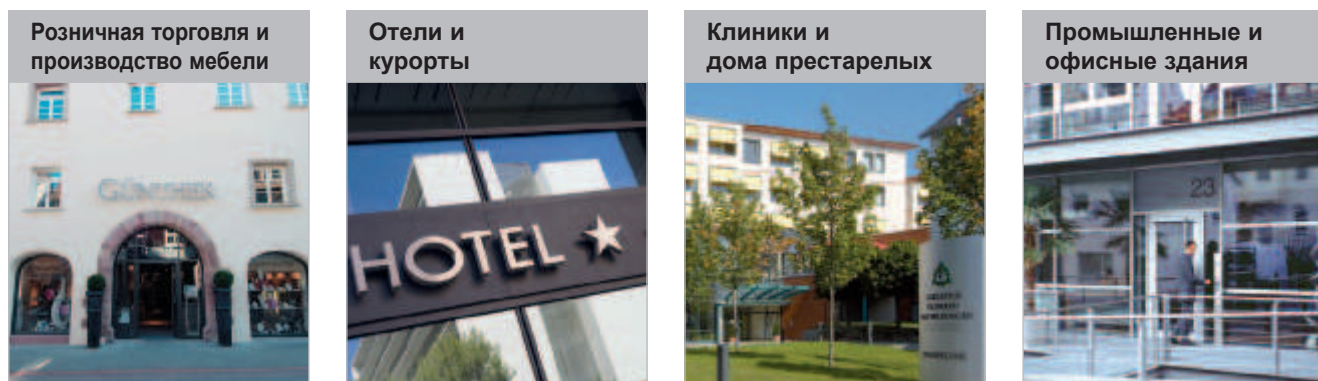
Dialock является современной, элегантной и комфортабельной системой запирания, используемой не только в торговых помещениях, но и при изготовлении мебели. Система Dialock встраивается в офисное оборудование и мебель, которая стоит в лабораториях, кабинетах, канцеляриях, аптеках, больницах, малых и больших офисах, чердачных помещениях, кладовых, гардеробах, гостиничных номерах, зданиях для конференций и семинаров и т.д. Система Dialock может без проблем использоваться столярами при сооружении торговых помещений и их внутренней отделке. Конструкционные чертежи и электрические схемы указывают правильный путь при монтаже системы. Консультации специалистов фирмы "Хефеле" не ограничиваются системой Dialock, а охватывают все здание, все помещение, всю мебель и зоны применения мебельной и объектной фурнитуры. Оборудование и мебель с системой Dialock имеют важные конкурентные преимущества. Они показывают дополнительные функции к процессу запирания и отличаются от обычных изделий.



Неограниченные возможности расширения делают Dialock гибкой системой

Компоненты системы Dialock могут расширять ее до комплектной экономичной организационной системы для идентификации, контроля доступа в здание и помещения, а также для контролируемого доступа к витринам, мебели, оборудованию и торговым зонам. Благодаря простой, децентрализованной или централизованной выдаче и отмене ограниченных по времени прав доступа могут просто и наглядно решаться любые и многие вопросы при смене персонала. Комфорт контроля может еще более повышаться путем использования оптических и акустических сигналов при открытых выдвижных ящиках, функций напоминания при оставшихся открытыми выдвижных ящиках, путем протоколирования всех процессов открывания и закрывания, а также управления видеокameraми. Благодаря подключению к системам безопасности и охранной сигнализации получают совершенно новые общие решения. Система Dialock развивается в направлении современного стандарта для требовательных отдельных магазинов, многоэтажных торговых центров, национальной и глобальной сети магазинов по торговле предметами роскоши.

Системная компетенция фирмы "Хефеле"



Розничная торговля и производство мебели

Отели и курорты

Клиники и дома престарелых

Промышленные и офисные здания

5

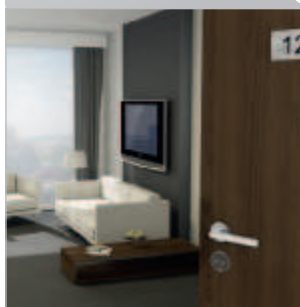
Электронные системы запирания



Неограниченные возможности расширения от мебели до двери



Dialock в мебели



Dialock на объекте



Дальнейшую информацию по изделиям Вы найдете в наших каталогах „Большой каталог Хефеле“ по мебельной и строительной фурнитуре.



DGH-M-INT 2013, HDE-ти, 01/13; Размеры указаны без обязательств. фирма оставляет за собой право на введение изменений.

3

Шагами к изделию

Следующие три шага проведут Вас через важнейшие фазы Вашего решения по выбору изделия. Вы можете сами конфигурировать и изменять Ваше изделие.

- Шаг 1:** В начале процесса принятия решения необходимо выяснить, в каком режиме должно работать изделие: от электросети или от батарей. Преимущества и области применения соответствующего режима работы Вы узнаете в нижеследующем изложении. После того, как Вы выберете режим работы, в шаге 1 выберите, пожалуйста, модель изделия: Там Вы можете определить различные спецификации (например, деревянная или стеклянная дверь), области применения, пожелания по дизайну. Тем самым, Вы автоматически подойдете к модели, подходящей для Ваших потребностей, после чего следуйте соответствующему указанию страницы к шагу 2. Это указание Вы найдете в цветной полоске около обозначения "далее к шагу 2 на странице".
- Шаг 2:** Там содержится указание на те отдельные изделия, которые должны заказываться, чтобы удовлетворить желаемые требования, предъявляемые к мебелиной блокировке. Этот перечень решает все стандартные задачи практического применения. Если у Вас возникнут дополнительные вопросы, Вам охотно поможет компетентный сотрудник фирмы "Хефеле".
- Шаг 3:** Третьим шагом Вы можете выбрать, в какой форме Вы хотите предпринять программирование мебелиной блокировки. На выбор в распоряжении имеются следующие системы:
– Stand Alone с системой ключей-карточек для примерно 20 мебелиных запоров
– программное обеспечение для более крупных объектов для управления на персональном компьютере
Подробный обзор и всю важнейшую информацию, которая облегчит Вам выбор, Вы найдете на странице ► FF 5.54.

5



Электронные системы запирания



Работа от сети



Область применения

- Поворотные двери из древесины или стекла
- Шкафы раздевалок и запоры ячеек для хранения ценных вещей
- Створки
- Раздвижные двери из древесины или стекла
- Жалюзи
- Выдвижные ящики
- Система оснащения офиса Variant S+
- Система оснащения офиса Variant C+, C с направляющими Matrix
- Организационный выдвижной ящик HV
- Раздвижные двери с алюминиевой рамой Aluflex 80
- Раздвижные деревянные двери Woodflex 80



Преимущества работы о сети:

- отсутствие сервисных интервалов для замены батарей
- опциональные расширения и связь в режиме он-лайн

далее к шагу 1

▶ FF 5.13

Работа от батарей



Область применения

- Шкафы раздевалок и запоры ячеек для хранения ценных вещей
- Система для оснащения офиса Variant C+



Преимущества работы от батарей:

- для работы не требуется прокладывать кабели
- недорогой вариант
- простой монтаж

далее к шагу 1

▶ FF 5.12

5

Электронные системы запирания

Электронная система запирания Dialock отличается многочисленными возможностями расширения – как, например, связь с внешними системами и системами хронометража рабочего времени в режиме он-лайн.

Ваш компетентный сотрудник фирмы "Хефеле" и наши специалисты в области объектов охотно проконсультируют Вас и разработают вместе с Вами подходящее для Вас специальное решение.

Шаг 1

Мебельные блокировки (работа от батарей)

Область применения	Модель изделия	
	LL 100	EFL 9
		
далее к шагу 2 на странице	FF 5.34	FF 5.38
Для створок и крышек из древесины	✓	
Шкафы раздевалок и запоры ячеек для хранения ценных вещей из древесины		✓
Вид защиты		
Вид защиты IP40	✓	
Технология транспондеров	Legic®, Tag-itTM-ISO	Tag-itTM-ISO

DGH-M-INT 2013, HDE-ти, 01/13; Размеры указаны без обязательств. Фирма оставляет за собой право на введение изменений.

Мебельные блокировки (сетевой режим работы)

Выбор модели

Шаг 1

Область применения	Модель изделия					
	EFL 3	EFL 3C	EFL 1	EFL 6	EFL 80	EFL 41
далее к шагу 2 на странице	FF 5.14		FF 5.19	FF 5.22	FF 5.24	FF 5.26
Поворотные двери из древесины	✓	✓	✓	✓		
Поворотные двери из стекла	✓	✓	✓			
Шкафы раздевалок и секции/ячейки из древесины	✓	✓	✓	✓		
Створки из древесины	✓	✓	✓	✓		
Раздвижные двери из древесины	✓	✓		✓		
Раздвижные двери из стекла						✓
Жалюзи из древесины	✓	✓				
Выдвижные ящики	✓ *	✓ *			✓	
Раздвижные двери с алюминиевой рамой Aluflex 80	✓					
Раздвижная деревянная дверь Woodflex 80	✓					
Система для почтовых ящиков, ячеек для хранения или система для распределения (FT 130)		✓ FF 5.48				
Дополнительные функции						
Контакт обратной связи: для систем сигнализации...		✓				

* Для выдвижных ящиков с нажимной функцией необходимо изготавливать образец фурнитуры.

Область применения	Модель изделия		
	EFL 7	EFL 8	EFL 10
далее к шагу 2 на странице	FF 5.29	FF 5.31	FF 5.31
Контейнерная система для письменных столов Variant C+		✓	
Контейнерная система для письменных столов Variant C Matrix			✓
Контейнерная система для письменных столов Variant S+		✓	
Организационные выдвижные ящики HV	✓		

Какие требования безопасности предъявляются к мебельной блокировке?	
Стандартные требования <ul style="list-style-type: none"> EFL 3 EFL 8 EFL 10 EFL 1 EFL 41 LL 100 EFL 6 EFL 7 EFL 9 	Повышенные требования к безопасности <ul style="list-style-type: none"> EFL 3C EFL 8 EFL 9 EFL 7 LL 100 EFL 80
Для применения в областях без движения публки, и если не требуется обратная связь для подачи акустического или оптического сигнала тревоги	Для применения в областях с движением публки, и/или с обратной связью для подачи акустического или оптического сигнала тревоги



Мебельная блокировка EFL 3 и EFL 3C

Заказ компонентов изделия

Шаг 2

Желаемое число мебельных блокировок	Соединительный кабель 3 м	Распределительная колодка		Блок питания		Мебельный терминал	Антенна 3 м
		MLA 6	MLA 8	PS 1	PS 2		
EFL 3/ EFL 3C	V 2	MLA 6	MLA 8	PS 1	PS 2	FT 120	FAN 100
237.56.304/305	237.56.343	910.51.083	910.51.084	237.58.140/141		237.58.111	237.58.129
FF 5.15	FF 5.45	FF 5.42	FF 5.44	FF 5.52		FF 5.47	FF 5.51

Поворотные двери, створки, раздвижные двери, выдвигающиеся ящики и жалюзи с одинаковым запирающим

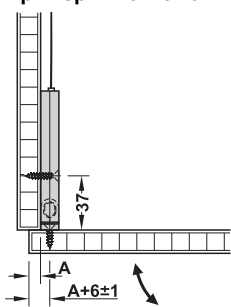
1	2-6	7-11	12-16	17-24	25-32	33-40	41-48	49-56	57-64	65-72	73-80	81-88	89-96	97-104	105-112	113-120	121-128	
1	1	-	-	1	-	1	-	1	1	1	1	1	1	1	1	1	1	1
2-6	2-6	1	-	1	-	1	-	1	1	1	1	1	1	1	1	1	1	1
7-11	7-11	2	-	1	-	1	-	1	1	1	1	1	1	1	1	1	1	1
12-16	12-16	-	2	1	-	1	-	1	1	1	1	1	1	1	1	1	1	1
17-24	17-24	-	3	-	1	1	-	1	1	1	1	1	1	1	1	1	1	1
25-32	25-32	-	4	-	1	1	-	1	1	1	1	1	1	1	1	1	1	1
33-40	33-40	-	5	-	1	1	-	1	1	1	1	1	1	1	1	1	1	1
41-48	41-48	-	6	-	1	1	-	1	1	1	1	1	1	1	1	1	1	1
49-56	49-56	-	7	-	2	1	-	1	1	1	1	1	1	1	1	1	1	1
57-64	57-64	-	8	-	2	1	-	1	1	1	1	1	1	1	1	1	1	1
65-72	65-72	-	9	-	2	1	-	1	1	1	1	1	1	1	1	1	1	1
73-80	73-80	-	10	-	2	1	-	1	1	1	1	1	1	1	1	1	1	1
81-88	81-88	-	11	-	2	1	-	1	1	1	1	1	1	1	1	1	1	1
89-96	89-96	-	12	-	2	1	-	1	1	1	1	1	1	1	1	1	1	1
97-104	97-104	-	13	-	3	1	-	1	1	1	1	1	1	1	1	1	1	1
105-112	105-112	-	14	-	3	1	-	1	1	1	1	1	1	1	1	1	1	1
113-120	113-120	-	15	-	3	1	-	1	1	1	1	1	1	1	1	1	1	1
121-128	121-128	-	16	-	3	1	-	1	1	1	1	1	1	1	1	1	1	1

Поворотные двери, створки, раздвижные двери, выдвигающиеся ящики и жалюзи с различным запирающим

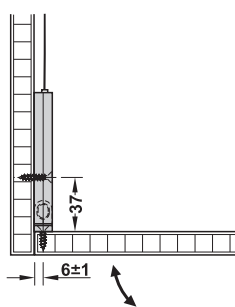
2-8	2-8	-	1	1	-	1	1
2-8 (одинаковое запирающее) и 2-8 (различное запирающее)	2-6	1	-	1	-	1	1
	2-8	-	1				
7-12 (одинаковое запирающее) и 2-8 (различное запирающее)	7-12	2	-	1	-	1	1
	2-8	-	1				

→ далее к шагу 3 Программирование FF 5.54

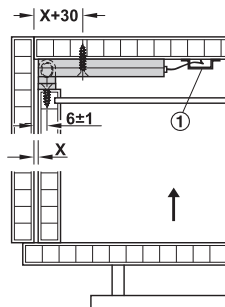
Примеры монтажа



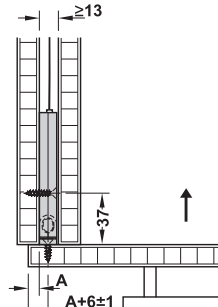
Накладная поворотная дверь



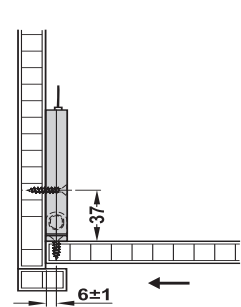
Вкладная поворотная дверь



Выдвижной ящик, мебельная блокировка смонтирована на задней стороне

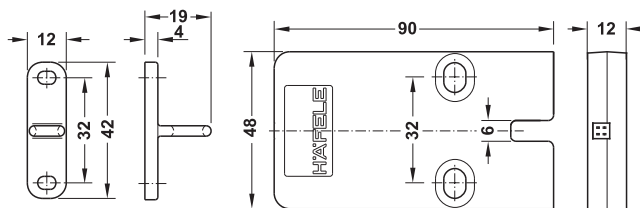


Выдвижной ящик, мебельная блокировка смонтирована сбоку



Раздвижная дверь, вкладная

Мебельная блокировка EFL 3 и EFL 3C



- Опциональный встроенный контакт для сигнализации состояния двери EFL 3C
- Электромоторная блокировка, не подвержена воздействию магнитного поля
- Плоская конструкция

- **Область применения:** Работающий от электросети электрический запор во внутренней зоне: для распашных дверей, створок, раздвижных дверей, выдвижных ящиков или свертывающихся жалюзи, используемых в мебели, офисах и торговых помещениях
- **Исполнение:** Электрическая блокировка, не подвержена влиянию магнитов, с мини-штекером и штекером RJ10, компенсация допусков в 3 направлениях, плоская конструкция 12 мм (возможен монтаж около механизма выдвижения ящика, расстояние до боковины корпуса >12)
- **Функция:** В комбинации с мебельным терминалом FT 120, FT 130 мебельная блокировка EFL 3 при поднесении ключа уполномоченного пользователя открывается на 3 секунды (стандартная функция защелки). По истечении этого времени блокировка EFL 3 автоматически запирается. Опциональная функция засова (продолжительное открытие / закрытие) настраивается через мебельный терминал FT 120. Состояние двери (открыто / закрыто) может определяться с помощью контакта обратной связи или дополнительной макрокоманды. Затем подключенный мебельный терминал FT 120 выдает сигнал тревоги.
- **Материал:** Корпус и запорный палец: цинковое литье
- **Поверхность:** Корпус и запорный палец: никелированная

Технические данные

Электропитание	12 В пост. тока
Потребление постоянного тока	≤10 mA
Потребление тока при открывании / закрывании	100 mA / 40 мс
Предельная растягивающая нагрузка	1000 Н
Ширина двери	Ширина двери <200 мм, требуется образец крепления
Рабочая температура	0–50 °С

	Артикул №
Мебельная фурнитура EFL 3	237.56.304
Мебельная блокировка EFL 3C с дополнительным контактом обратной связи "Магнитный контакт (геркон) в замке"	237.56.305
Макроключ-карточка "Дверь открыта - Тревога" DM 00378; для EFL 3C	917.42.134
Макроключ-карточка "Тревога - Выкл."; для EFL 3C и EFL 1C	917.42.131

Упаковка: 1 шт.

Указание для заказа

Соединительный кабель V2, разметочный шаблон и макро для контакта обратной связи мебельной блокировки EFL 3C заказывайте, пожалуйста, отдельно.

Мебельные блокировки с одинаковым запираением: Если несколько мебельных блокировок EFL 3 должны включаться параллельно (с одинаковым запираением), то это может быть реализовано в комбинации с распределительной колодкой MLA 6. При этом для каждой мебельной блокировки дополнительно требуется по одному соединительному кабелю V2.

Мебельные блокировки с одинаковым / различным запираением: Если несколько мебельных блокировок EFL 3 должны включаться параллельно (с одинаковым запираением) или поодиночке (с различным запираением), то это может быть реализовано в комбинации с распределительной колодкой MLA 8. При этом для каждой мебельной блокировки дополнительно требуется по одному соединительному кабелю V2. В комбинации с MLA 8 также возможны:

- параллельная работа с одинаковым и различным запираением
- комбинация с другими мебельными блокировками EFL со штекером AMP (например, EFL 41)

Для монтажа необходимо использовать разметочный шаблон. Учитывайте максимально возможные длины кабелей, более подробные данные по этому вопросу Вы найдете в описаниях распределительных колодок MLA 6 и MLA 8. Подключение к более старым мебельным терминалам типа DFT требует специального соединительного кабеля, при необходимости потребуется проектирование силами специалиста по системе Dialock. Удерживающая пластина запорного элемента на противоположной стороне может привинчиваться к мебельной ручке (расстояние между отверстиями 32 мм). Особенно хорошо подходит для мебельных конструкций с амортизаторами и механизмами самозатягивания. Для выдвижных ящиков с нажимной функцией необходимо изготавливать образец фурнитуры.

Объем поставки

1 мебельная блокировка EFL 3 или EFL 3C
1 запорный элемент

Соединительный кабель V2	► FF 5.45
Макроключ для EFL 3C	► FF 5.57



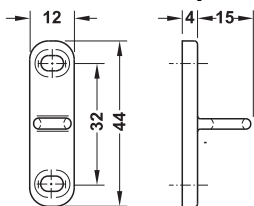
5

Электронные системы запирания

→ Запорный элемент для привинчивания



Запорная проушина, поперечная



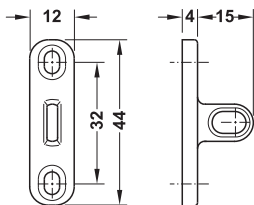
- Область применения: для EFL 3 и EFL 3C
- Материал: цинковое литье

	Исполнение	Артикул №
Запорный элемент без контрольного контакта "запорный элемент в замке"	Запорная проушина поперек	237.56.310
	Запорная проушина вдоль	237.56.312
Запорный элемент с магнитом для контрольного контакта EFL 3C	Запорная проушина поперек	237.56.311
	Запорная проушина вдоль	237.56.313

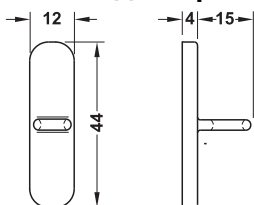
Упаковка: 1 шт.



Запорная проушина, продольная



→ Запорный элемент для приклеивания

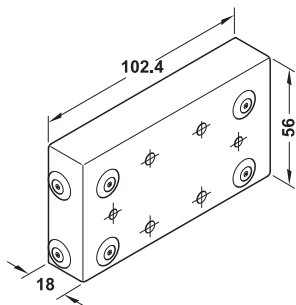


- Область применения: для FFL 3, для приклеивания к стеклянным дверям
- Материал: цинковое литье

	Артикул №
Запорный элемент без контрольного контакта	237.56.315

Упаковка: 1 шт.

→ Разметочный шаблон



- Область применения: для запорного элемента, для привинчивания
- Исполнение: с 3 парами кернеров, насадить разметочный шаблон на мебельную блокировку EFL 3, при закрывании двери будет маркирована требуемая позиция для крепления запорного элемента

	Артикул №
Разметочный шаблон	237.56.330

Упаковка: 1 шт.

→ Контрольный блок для EFL 3



Объем поставки

1 контрольный блок для EFL 3
1 моноблочная батарея 9 В (910.54.981)

- Функция: для проверки работоспособности мебельной блокировки EFL 3, а также соединительного кабеля V2, проверяется функция замка, контакт обратной связи и соединительный кабель независимо от мебельного терминала FT 120, FT 130, распределительной колодки MLA 6, MLA 8 и электропитания
- Материал: пластмассовый корпус
- Цвет: корпус: антрацит / светло-серый

	Артикул №
Контрольный блок для мебельной фурнитуры EFL 3/3C	237.56.993

Упаковка: 1 шт.

Запасная батарея



	Артикул №
Батарея 9 В	910.54.981

Упаковка: 1 или 12 шт.



5

Электронные системы запирания

DGH-M-INT 2013, HDE-ти, 01/13; Размеры указаны без обязательств. Фирма оставляет за собой право на введение изменений.

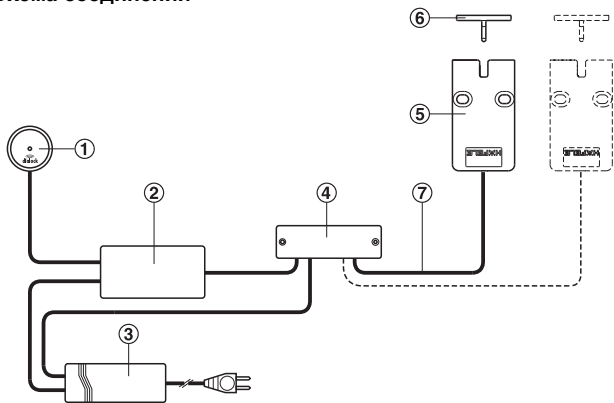
Запорная система Dialock EFL 3 для Silent Aluflex 80, Woodflex

для веса дверной створки до 80 кг



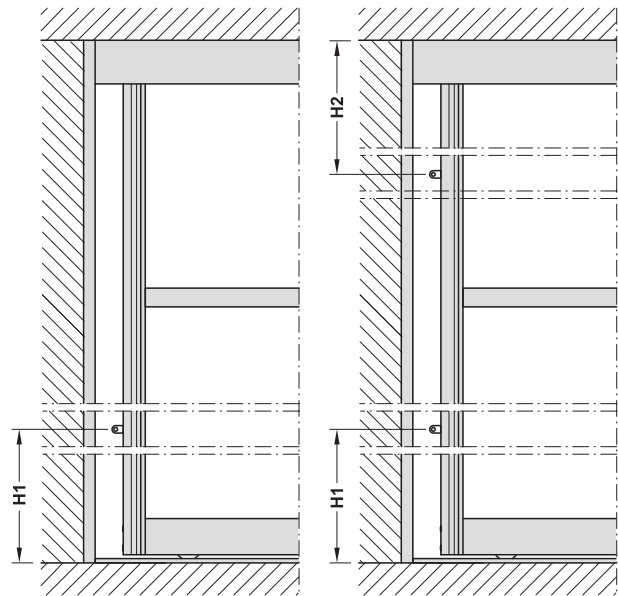
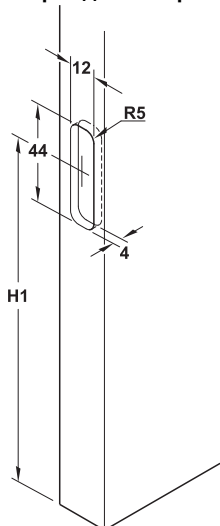
- Область применения: для 1- и 2-створчатых раздвижных вкладных дверей
- Регулировка высоты: -5/+10 мм на ходовом механизме посредством винта

Схема соединений

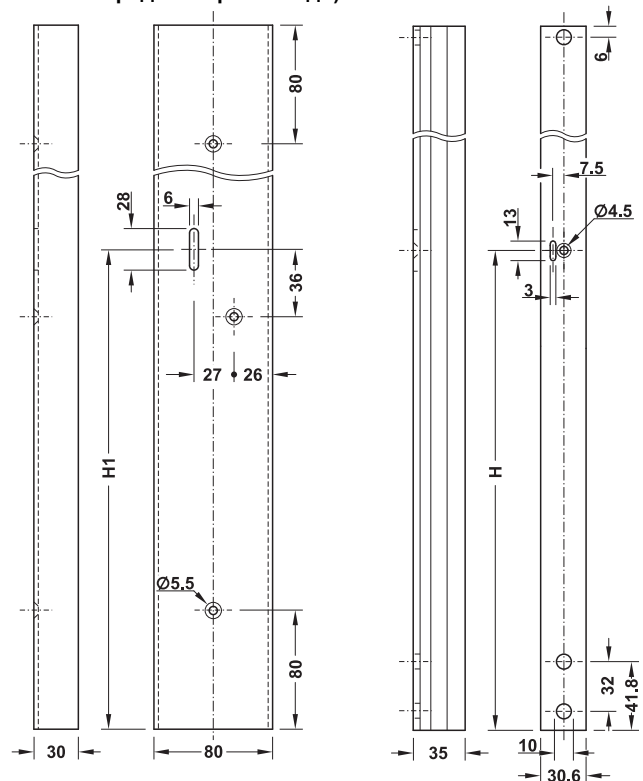


- ① Антенна FAN 100
- ② Мебельный терминал FT 120
- ③ Блок питания PS1 2,0A / 12 В пост. тока
- ④ Адаптер Multi-Lock MLA 6
- ⑤ Мебельная блокировка EFL 3
- ⑥ Запорный элемент (запорная проушина вдоль)
- ⑦ Соединительный кабель V2

Вырез для запорного элемента с продольной проушиной



Рекомендация: H1 = 300 мм
1 запорная точка при высоте системы < 2000 мм
Размеры для вырезов и отверстий (для запорной точки слева спереди и справа сзади)



Замыкающий стенной профиль

Боковой рамный профиль

H при насаженной ходовой шине: H1 - 14 мм
H при утопленной ходовой шине: H1 - 8 мм

Указание

Пожалуйста, учитывайте, что отверстия частично раззенкованы, см. чертеж.
При расположении запорной точки слева сзади и справа спереди вырезы и отверстия необходимо выполнять в зеркальном отображении.



5

Электронные системы запирания

→ Комплект запорной системы

	Исполнение	Поверхность	Артикул №
Запор для 1-створчатых раздвижных дверей с 1 точкой запирания	Вариант А	серебристая, анодированная	403.50.910
Запор для 1-створчатых раздвижных дверей с 2 точками запирания	Вариант В	серебристая, анодированная	403.50.911
Запор для 2-створчатых раздвижных дверей с 1 точкой запирания	Вариант С	серебристая, анодированная	403.50.912
Запор для 2-створчатых раздвижных дверей с 2 точками запирания	Вариант D	серебристая, анодированная	403.50.913

Упаковка: 1 шт.

Указание для заказа

Если требуется запор с вырезом и отверстиями, пожалуйста, заказывайте это вместе с принадлежностями.

→ Компоненты комплекта

		Применяется для	Количество	Артикул №
–	Замыкающий настенный профиль без выреза, состоящий из: соединительного настенного профиля длиной 3000 мм, крепления для EFL 3, запорного элемента для установки на вертикальном рамном профиле	Вариант А, В Вариант С, D	1 шт. 2 шт.	403.65.803
③	Блок питания PS1 2,5 A/12 В пост. тока, для 100-240 В, 50/60 Гц	Вариант А, В, С, D	1 шт.	237.58.140
②	Мебельный терминал FT 120	Вариант А, В, С, D	1 шт.	237.58.111
①	Антенна FAN 100, длина кабеля 3 м	Вариант А, В, С, D	1 шт.	237.58.129
⑤	Мебельная блокировка EFL 3	Вариант А Вариант В, С Вариант D	1 шт. 2 шт. 4 шт.	237.56.304
④	Адаптер Multi Lock MLA 6, длина кабеля 0,5 м	Вариант А Вариант В, С, D	– 1 шт.	910.51.088
⑦	Соединительный кабель V2, длина 3 м, для соединения мебельной блокировки EFL 3 с мебельным терминалом FT 120 или для соединения мебельной блокировки EFL 3 с адаптером Multi Lock MLA 6	Вариант А Вариант В, С Вариант D	1 шт. 2 шт. 4 шт.	237.56.343
–	Программирующая карточка-ключ РК	Вариант А, В, С, D	1 шт.	917.42.001
–	Стирающая карточка-ключ РК	Вариант А, В, С, D	1 шт.	917.42.002
–	Электронный ключ (ключ пользователя): Key Tag КТ, черный	Вариант А, В, С, D	1 шт.	917.44.103

Упаковка: 1 шт.

→ Принадлежности

		Применяется для	Количество	Артикул №
–	Вырез и отверстия на боковом настенном и рамном профиле, в комплекте на каждую дверную створку (независимо от числа точек запирания, 1 или 2)	Вариант А, В Вариант С, D	1 шт. 2 шт.	403.65.808
⑥	Запорный элемент для Woodflex	Вариант А Вариант В, С Вариант D	1 шт. 2 шт. 4 шт.	237.56.312

Упаковка: 1 шт.



5

Электронные системы запирания

DGH-M-INT 2013, HDE-ти, 01/13; Размеры указаны без обязательств. фирма оставляет за собой право на введение изменений.

Мебельная блокировка EFL 1 и EFL 1C

Заказ компонентов изделия

Шаг 2

Желаемое число мебельных блокировок EFL 1, кабель 3 м	Распределительная колодка MLA 8	Блок питания PS 1 PS 2		6-кратный распределитель CC 140	Мебельный терминал FT 120	Антенна 3 м FAN 100
237.56.002 FF 5.20	910.51.084 FF 5.44	237.58.140	237.58.141 FF 5.52	823.28.780 FF 5.46	237.58.111 FF 5.47	237.58.129 FF 5.51

поворотные двери и створки с одинаковым запиранием

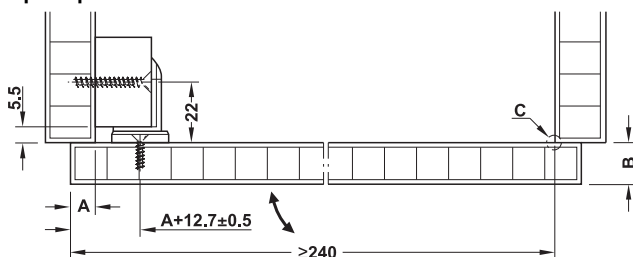
1	–	1	–	–	1	1
2–6	–	1	–	1	1	1
7–11	–	1	–	2	1	1
12–15	–	1	–	3	1	1
16	2	1	–	–	1	1
17–24	3	1	–	–	1	1
25–32	4	1	–	–	1	1
33–40	5	1	–	–	1	1
41–48	6	1	–	–	1	1
49–56	7	–	1	–	1	1
57–64	8	–	1	–	1	1

поворотные двери и створки с различным запиранием

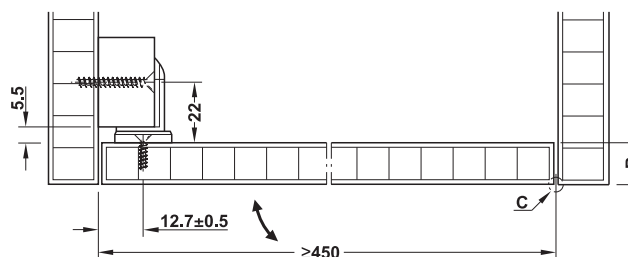
2–8	1	1	–	–	1	1
-----	---	---	---	---	---	---

➔ далее к шагу 3 Программирование FF 5.54

Примеры монтажа

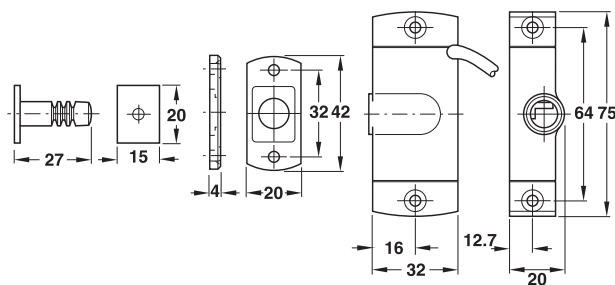


Накладная поворотная дверь
A = наложение двери; B = толщина двери;
C = теоретический центр вращения



Вкладная поворотная дверь
B = толщина двери; C = теоретический центр вращения

Мебельная блокировка EFL 1 и EFL 3C



5

Электронные системы запирания

- Область применения: электромеханический запор во внутренней зоне: для распашных дверей или створок, используемых в мебели и оборудовании офисов
- Исполнение: электромагнитная блокировка, соединительный кабель с штекером AMP, запорный палец выполнен "плавающим" для компенсации допусков
- Функция: через FT 120 блокировка открывается на 3 секунды (стандарт), после чего дверь снова блокируется. если ток отсутствует, то блокировка заперта
- Материал: корпус: цинковое литье, запорный палец: пластмасса, удерживающая планка: цинк
- Поверхность: корпус и удерживающая планка: никелированная, запорный палец: серый

Технические данные

Электропитание	12 V DC	
Потребление постоянного тока	<50 mA	
Допустимая нагрузка при растяжении (по DIN 68852) при закрытой двери	с пластмассовым запорным пальцем 200 Н	с металлическим запорным пальцем 700 Н
Ширина двери	Произвести пробное крепление: при накладной двери <240 мм, при вкладной двери <450 мм	
Рабочая температура	0–50 °C	

Мебельные блокировки с одинаковым запираем: Если несколько мебельных блокировок EFL 1 должны включаться параллельно (с одинаковым запираем), то это может быть реализовано в комбинации с распределительной колодкой CC 140.

Мебельные блокировки с одинаковым / различным запираем: Если несколько мебельных блокировок EFL 1 должны включаться параллельно (с одинаковым запираем) или поодиночке (с различным запираем), то это может быть реализовано в комбинации с распределительной колодкой MLA 8. В комбинации с MLA 8 также возможны:

- параллельная работа с одинаковым и различным запираем
- комбинация с другими мебельными блокировками EFL со штекером AMP (например, EFL 41) или штекером RJ 10 (EFL 3)

Для монтажа мебельной блокировки EFL 1 неотложно необходим разметочный шаблон.

Учитывайте максимально возможные длины кабелей, более подробные данные Вы найдете в описании распределительной колодки MLA 8.

Удерживающая пластина на противоположной стороне может привинчиваться к мебельной ручке (расстояние между отверстиями 32 мм).

Фильм-инструкция по монтажу на CD имеет артикул № 732.29.491. В нем показаны монтаж, ввод в эксплуатацию и сброс данных в FT 120 и EFL 1.

Не подходит для мебельных конструкций с амортизаторами и механизмами самозадвижения.

Для того чтобы использовать контакт обратной связи в EFL 1C, требуется макроключ. Для проектирования требуется техник по системе Dialock.

Исполнение	Длина кабеля м	Артикул №
EFL 1, без контакта обратной связи с пластмассовым запорным пальцем	1	237.56.000
	3	237.56.002
	5	237.56.004
EFL 1, с контактом обратной связи с пластмассовым запорным пальцем	1	237.56.030
	3	237.56.032
	5	237.56.034
Макроключ-карточка "Дверь открыта - Тревога" DM 00377; для EFL 1C	–	917.42.132
Макроключ-карточка "Тревога - Выкл."; для EFL 3C и EFL 1C	–	917.42.131

Упаковка: 1 шт.

Объем поставки

- 1 мебельная блокировка EFL 1 или EFL 1C с соединительным кабелем
- 1 запорный палец с удерживающей пластиной
- 1 штекер AMP

Указание для заказа

Разметочный шаблон заказывайте, пожалуйста, отдельно.

Альтернативно может поставляться запорный палец из металла.

Заказ компонентов изделия	► FF 5.19
6-кратный распределитель CC 140	► FF 5.46
Распределительная колодка MLA 8	► FF 5.44
Макроключ	► FF 5.57
Удлинительный кабель вторичной стороны	► FF 5.46

→ Запорный палец для деревянных дверей



- Область применения: Запорный палец для поворотных дверей и створок

Материал	Поверхность	Артикул №
металл	никелированная	237.56.980
пластмасса	серый	237.56.981

Упаковка: 1 или 10 шт.

→ Удерживающая планка



- Область применения: для привинчивания запорного пальца для деревянных дверей

Материал	Поверхность	Артикул №
цинковое литье	никелированная	237.56.982

Упаковка: 1 шт.

→ Запорный палец для приклеивания

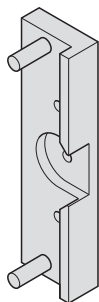


- Область применения: для стеклянных дверей

Материал	Поверхность	Артикул №
металл	никелированная	237.56.986

Упаковка: 1 шт.

→ Разметочный шаблон



- Область применения: для запорного корпуса мебельной блокировки EFL 1

Маркировка инструмента	Артикул №
	237.56.990

Упаковка: 1 шт.

→ Штекер AMP с контактными штифтами

- Функция: в качестве запасного штекера для EFL 1, EFL 6 и других изделий со штекером AMP

Штекер AMP с контактными штифтами	Артикул №
	821.80.934

Упаковка: 1 или 5 шт.



Мебельная блокировка EFL 6

Заказ компонентов изделия

Шаг 2

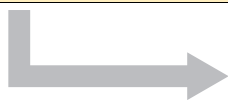
Желаемое число мебельных блокировок	Распределительная колодка	Блок питания		6-кратный распределитель	Мебельный терминал	Антенна 3 м
EFL 6	MLA 8	PS 1	PS 2	CC 140	FT 120	FAN 100
237.56.062 FF 5.23	910.51.084 FF 5.44	237.58.140	237.58.141	823.28.780 FF 5.46	237.58.111 FF 5.47	237.58.129 FF 5.51

Поворотные двери, створки и раздвижные двери с одинаковым запираем

1	–	1	–	–	1	1
2–4	–	1	–	1	1	1
5	1	1	–	–	1	1
6–10	2	1	–	–	1	1
11–15	3	–	1	–	1	1

Поворотные двери, створки и раздвижные двери с различным запираем

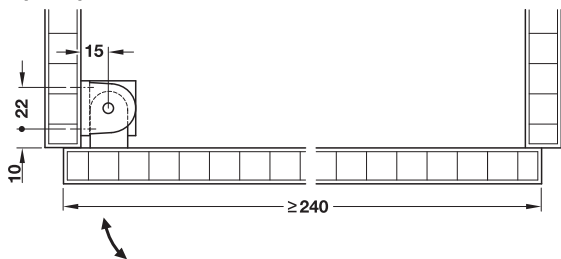
2–5	1	1	–	–	1	1
-----	---	---	---	---	---	---



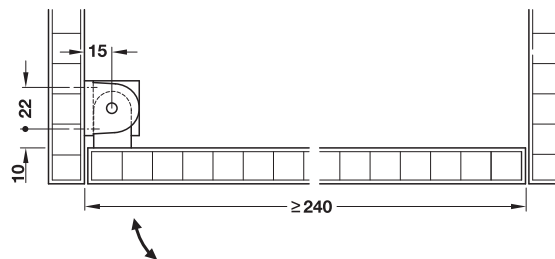
далее к шагу 3 Программирование FF 5.54

к одной распределительной колодке MLA 8 могут подключаться максимум 5 мебельных блокировок EFL 6

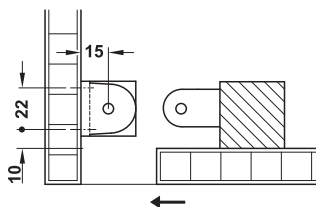
Примеры монтажа



Накладная поворотная дверь

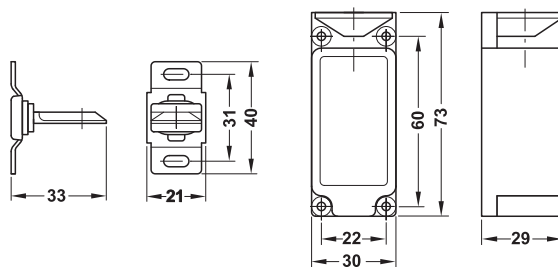


Вкладная поворотная дверь



Раздвижная дверь, вкладная

Мебельная блокировка EFL 6



- Область применения: электромеханический запор во внутренней зоне: для распашных дверей, створок или раздвижных дверей, используемых в мебели и оборудовании офисов
- Исполнение: электромагнитная блокировка, соединительный кабель с штекером AMP, с переключением на ток покоя или рабочий ток (режим работы), возможен горизонтальный и вертикальный монтаж, для привинчивания к внутренней стороне корпуса
- Функция: запор открывается от электрического импульса и остается открытым в течение 3 с
- Материал: корпус: цинковое литье

Мебельные блокировки с одинаковым запираем:

Если несколько мебельных блокировок EFL 6 должны включаться параллельно (с одинаковым запираем), то это может быть реализовано в комбинации с распределительной колодкой CC 140.

Мебельные блокировки с одинаковым / различным запираем:

Если несколько мебельных блокировок EFL 6 должны включаться параллельно (с одинаковым запираем) или поодиночке (с различным запираем), то это может быть реализовано в комбинации с распределительной колодкой MLA 8. В комбинации с MLA 8 также возможны:

- параллельная работа с одинаковым и различным запираем
- комбинация с другими мебельными блокировками EFL со штекером AMP (например, EFL 41) или штекером RJ 10 (EFL 3)

Учитывайте максимально возможные длины кабелей, более подробные данные по этому вопросу Вы найдете в описаниях распределительных колодок MLA 6 и MLA 8. С завода-изготовителя мебельная блокировка EFL 6 в обесточенном состоянии закрыта (режим работы). Для того чтобы переключиться с тока покоя на рабочий ток, необходимо отвернуть винты на задней стороне и повернуть механику на 180°.

Технические данные

Электропитание	12 В пост. тока
Потребление постоянного тока	184 мА
Удерживающее усилие	90 кг
Режим работы	в обесточенном состоянии закрыт (защелка заблокирована) или открыт (защелка деблокирована)
Длина кабеля	2 м
Рабочая температура	-10 – 50 °С

Исполнение	Артикул №
Мебельная блокировка EFL 6 без контакта обратной связи	237.56.062

Упаковка: 1 шт.

Объем поставки

1 мебельная блокировка EFL 6, включая запорный палец двери

Заказ компонентов изделия	► FF 5.22
Распределительная колодка CC 140	► FF 5.46
Распределительная колодка MLA 8	► FF 5.44
Удлинительный кабель для вторичной стороны	► FF 5.46



Механизм полного выдвижения ящиков EFL 80 (Accuride)

Заказ компонентов изделия

Шаг 2

Желаемое число механизмов полного выдвижения ящиков EFL 80	Соединительный кабель 3 м V 2	Распределительная колодка MLA 6	Распределительная колодка MLA 8	Блок питания		Мебельный терминал FT 120	Антенна 3 м FAN 100
				PS 1	PS 2		
422.91.035/040/045/050/055	237.56.343	910.51.088	910.51.084	237.58.140/141		237.58.111	237.58.129
FF 5.25	FF 5.45	FF 5.42	FF 5.44	FF 5.52		FF 5.47	FF 5.51

Выдвижные ящики с одинаковым запираем

1	1	-	-	1	-	1	1
2-6	2-6	1	-	1	-	1	1
7-11	7-11	2	-	1	-	1	1
12-16	12-16	-	2	1	-	1	1
17-24	17-24	-	3	-	1	1	1
25-32	25-32	-	4	-	1	1	1

Выдвижные ящики с различным запираем

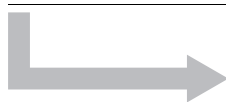
2-8	2-8	-	1	1	-	1	1
-----	-----	---	---	---	---	---	---

Комбинация из ящиков с одинаковым и различным запираем

2-6 (одинаковое запираем) и 2-8 (различное запираем)	2-6	1	-	1	-	1	1
	2-8	-	1				
7-12 (одинаковое запираем) и 2-8 (различное запираем)	7-11	2	-	1	-	1	1
	2-8	-	1				

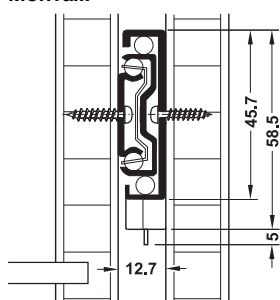
5

Электронные системы запирания

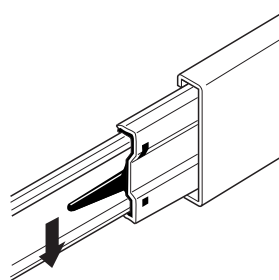


далее к шагу 3 Программирование FF 5.54

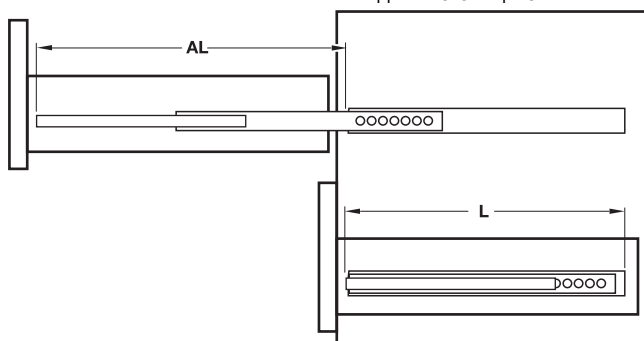
Монтаж



Ширина выдвижного ящика не должна быть больше монтажной длины



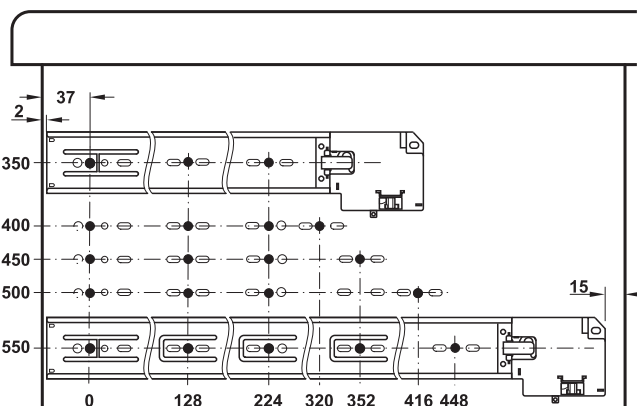
Расцепление путем приведения в действие расцепляющего рычаг на шине выдвижного ящика



AL = длина выдвижения, L = монтажная длина



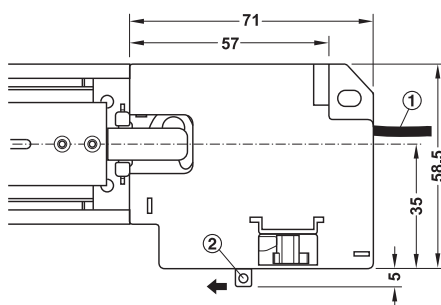
- Совместим с системой Dialock
- Может работать по принципу "Включай и работай"
- Быстрый монтаж
- Контакт обратной связи
- Механическое аварийное открывание
- Электромоторная блокировка не подвержена влиянию магнитов



Из-за соединительного кабеля V2 на задней стороне направляющей требуется минимальное расстояние до задней стенки 15 мм.

Механизм полного выдвижения EFL 80 (Accuride)

Несущая способность до 45 кг



- ① Соединительный кабель V2
- ② Аварийное механическое открывание

- Область применения: работающий от электросети электрический запор во внутренней зоне: для выдвижных ящиков, используемых в мебели, офисах и торговых помещениях
- Функция: В комбинации с мебельным терминалом FT 120 мебельная блокировка EFL 80 при поднесении ключа уполномоченного пользователя открывается на 3 секунды (стандартная функция защелки). По истечении этого времени блокировка EFL 80 автоматически запирается. Опциональная функция засова (продолжительное открытие / закрытие) настраивается через мебельный терминал FT 120, который может дополнительно расширяться контактом обратной связи (требуется макроключ)
- Исполнение: электромоторная блокировка с помощью гнезда с мини-штекером, механизм полного выдвижения на шарикоподшипниках, может отцепляться с помощью расцепляющего рычага, возможно механическое аварийное открывание (встроенный спусковой выключатель)
- Материал: направляющая: сталь
- Поверхность: направляющая: оцинкованная
- Возможность настройки: ± 1,6 мм для юстировки передней стенки выдвижного ящика
- Размеры: макс. ширина выдвижного ящика = ширина корпуса в свету – 26,4 мм, из-за соединительного кабеля V2 расстояние между электронным запором и задней стенкой должно составлять не менее 15 мм на выдвижном ящике, сбоку
- Монтаж:

Блокировки выдвижных ящиков с одинаковым запираением: Если несколько блокировок выдвижных ящиков EFL 80 должны включаться параллельно (с одинаковым запираением), то это может быть реализовано в комбинации с распределительной колодкой MLA 6. При этом для каждой блокировки выдвижных ящиков дополнительно требуется один соединительный кабель V2.

Блокировки выдвижных ящиков с одинаковым / разным запираением: Если несколько блокировок выдвижных ящиков EFL 80 должны включаться параллельно (с одинаковым запираением) или поодиночке (с разным запираением), то это может быть реализовано в комбинации с распределительной колодкой MLA 8. При этом для каждой блокировки выдвижных ящиков дополнительно требуется один соединительный кабель V2. В комбинации с MLA 8 также возможны:

- параллельная работа с одинаковым и разным запираением
- комбинация с другими мебельными блокировками EFL со штекером AMP (например, EFL 41)

Учитывайте максимально возможные длины кабелей, более подробные данные Вы найдете в описании распределительной колодки MLA 8. Подключение к более старым мебельным терминалам типа DFT требует специального соединительного кабеля, при необходимости потребуется проектирование силами специалиста по системе Dialock.

Мы рекомендуем выбирать ширину выдвижного ящика, не превышающую длину направляющих шин. При отклонении ширины выдвижного ящика от рекомендуемого значения необходимо изготавливать пробный образец фурнитуры.

Технические данные

Электропитание	12 V DC
Потребление постоянного тока	≤10 mA
Потребление тока при открывании / закрытии	100 mA / 40 мс
Предельная растягивающая нагрузка	680 Н
Рабочая температура	0–50 °C

	Монтажная длина L мм	Длина выдвижения AL мм	Артикул №
Механизм полного выдвижения EFL 80	436	356	422.91.035
	486	406	422.91.040
	536	457	422.91.045
	586	508	422.91.050
	636	559	422.91.055

Упаковка: 5 шт.

Объем поставки

- 1 направляющая для выдвижного ящика, левая, со встроенным запором
- 1 направляющая для выдвижного ящика, правая
- 1 технический паспорт

Указание для заказа

Соединительный кабель V2 заказывайте, пожалуйста, отдельно. Опционально возможный контакт обратной связи должен программироваться с помощью макроключа. Пожалуйста, запрашивайте и заказывайте макроключ отдельно.

Соединительный кабель V2

► FF 5.45



Блокировка для стеклянных раздвижных дверей EFL 41

Заказ компонентов изделия

Шаг 2

Желаемое число мебельных блокировок EFL 41	Распределительная колодка	Блок питания	6-кратный распределитель	Мебельный терминал	Антенна 3 м
EFL 41	MLA 8	PS	CC 140	FT 120	FAN 100
415.08.979 FF 5.27	910.51.084 FF 5.44	237.58.140/141 FF 5.52	823.28.780 FF 5.46	237.58.111 FF 5.47	237.58.129 FF 5.51

Стеклянные раздвижные двери с одинаковым запирающим

2	–	1	1	1	1
4	–	1	1	1	1

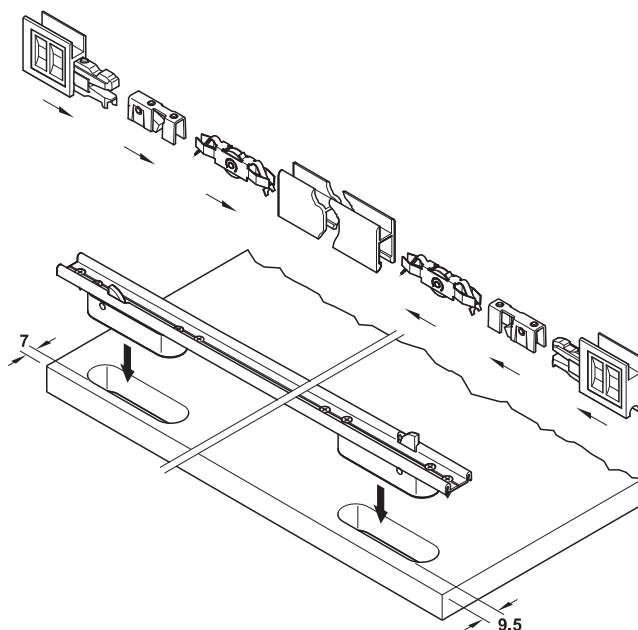
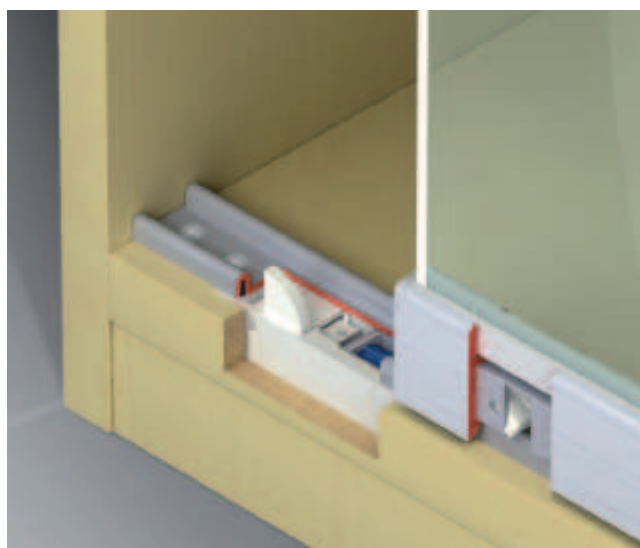
Стеклянные раздвижные двери с различным запирающим

4	1	1	–	1	1
6	1	1	–	1	1

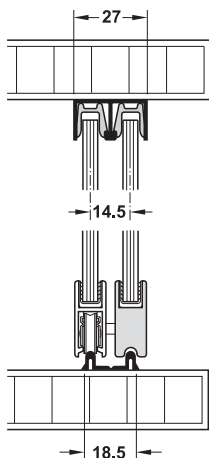
5

Электронные системы запирания

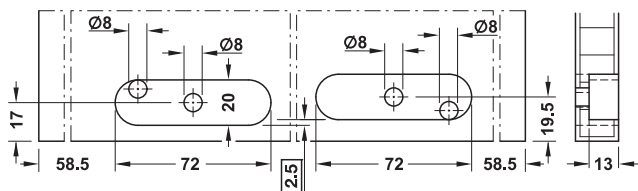
→ далее к шагу 3 Программирование FF 5.54



Ситуация монтажа: блокировка для стеклянной раздвижной двери EFL 41 и фурнитура для стеклянной раздвижной двери Design 25 IF

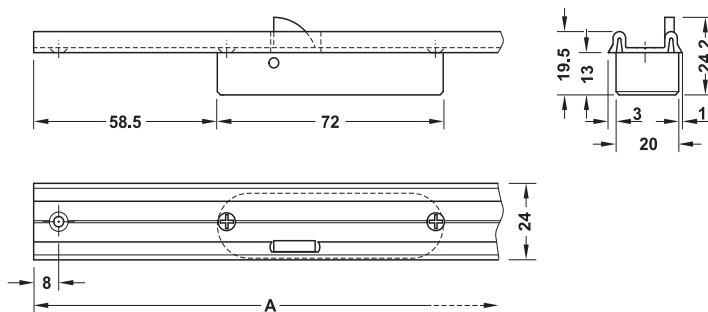


Следите за прямой посадкой стекла на шине ходового башмака!



Размеры для фрезерования пазов для EFL 41 в нижнем щите

Блокировка для стеклянных раздвижных дверей EFL 41



- Область применения: электрический запор во внутренней зоне: для раздвижных стеклянных дверей в мебели и офисном оборудовании
- Функция: через FT 120 блокировка открывается на 3 секунды (стандарт), после чего дверь снова блокируется, встроенный контакт обратной связи "Замок заблокирован/деблокирован"
- Исполнение: блокировка с штекером AMP, блокировка с штекером AMP
- Материал: корпус: пластмасса, двойная ходовая шина: алюминий
- Монтаж: блокировка раздвижных дверей: путем врезания в нижний щит

Технические данные

Электропитание	12–24 В пост. тока в режиме под нагрузкой, режим „Toggle“ (продолжительное открытие) допустим только на напряжении питания 12 В пост. тока. Максимальное время в открытом положении в режиме "Цикл запирания" составляет 15 минут.
Потребляемая мощность	1,75 Вт при 13 В пост. тока (135 мА)
	3,0 Вт при 17 В пост. тока (175 мА)
	6,0 Вт при 24 В пост. тока (250 мА)
Предельная растягивающая нагрузка	>200 Н (согласно DIN 68852)
Контакт обратной связи:	
макс. рабочее напряжение	30 V DC
макс. рабочий ток	300 мА
макс. мощность переключения	5 Вт
Сопротивление датчика	180 мОм
Режим работы	В обесточенном состоянии замкнут („fail safe“), режим "Продолжительное открытие" недопустим, кроме 12 В пост. тока (перегрев)
Рабочая температура	0–50 °C

		Длина	Для толщины стекла мм	Материал	Поверхность/Цвет	Артикул №
Двойная ходовая шина, нижняя путем привинчивания, включая EFL 41		Фиксированная длина	6 и 8	алюминий	протравленная, серебристого цвета, анодированная	415.08.979

Упаковка: 1 шт.

Объем поставки

2 блокировочных блока, смонтированные на двойной ходовой шине (Design 25 IF), с соединительным кабелем 3 м и штекером AMP
2 защелки ходового башмака для монтажа на шину ходового башмака (Design 25 IF)

Мебельные блокировки с одинаковым запиранием:

Если несколько блокировок для стеклянных раздвижных дверей EFL 41 должны включаться параллельно (с одинаковым запиранием), то это может быть реализовано в комбинации с распределительной колодкой CC 140.

Мебельные блокировки с одинаковым / различным запиранием:

Если несколько блокировок для стеклянных раздвижных дверей EFL 41 должны включаться параллельно (с одинаковым запиранием) или поодиночке (с различным запиранием), то это может быть реализовано в комбинации с распределительной колодкой MLA 8. В комбинации с MLA 8 также возможны:

- параллельная работа с одинаковым и различным запиранием
- комбинация с другими мебельными блокировками EFL со штекером AMP (например, EFL 1)

Указание

Блокировки для стеклянных раздвижных дверей EFL 41 могут применяться только с фурнитурой для раздвижных дверей Design 25 IF.

Могут использоваться только для 2-створчатых стеклянных дверей.

При заказе должна указываться длина шины (размер корпуса в свету).

Электропитание осуществляется исключительно от блока питания PS 1 или PS 2 (237.58.140/141) Учитывайте максимально возможные длины кабелей, более подробные данные Вы найдете в описании распределительной колодки MLA 8.

Опционально может использоваться встроенный контакт обратной связи, например, для включения сигнализации при открытой раздвижной двери. Для управлением контактом обратной связи требуется макроключ, требуемая разводка соединений более подробно описана в инструкции по монтажу. Из-за многообразных возможностей применения макроключ предлагается по запросу заказчика.

Заказ компонентов изделия ► FF 5.26

Распределительная колодка CC 140 ► FF 5.46

Распределительная колодка MLA 8 ► FF 5.44

Фурнитура для раздвижных дверей Design 25 IF G



Отдельные детали

		Для толщины стекла мм	Материал	Поверхность/Цвет	Артикул №
Каретка для насаживания и зажима		6 и 8	сталь	оцинкованная, ролики: покрыты белой пластмассой	415.13.103
Приспособление для монтажа каретки		6 и 8	пластмасса	—	415.13.060
Предохранитель для снятия двери и защита от стука для вставления и ввинчивания в направляющую шину, длина 50 мм		6	пластмасса	белая, просвечивающая	415.13.050
		8			415.13.051
Защелка ходового башмачка, закрытая для насаживания и зажима	①	6 и 8	пластмасса	хромированная, матовая	415.13.171
Защелка ходового башмачка с пазом для стекла для насаживания и зажима	②	6 и 8	пластмасса	хромированная, матовая	415.13.011
Наконечник, с пазом для стекла для насаживания и приклеивания со стороны заказчика	③	6 и 8	пластмасса	хромированная, матовая	415.13.024

Упаковка: 1 шт.

Шины и принадлежности

		Длина м	Для толщины стекла мм	Материал	Поверхность/Цвет	Артикул №
Двойная направляющая шина, верхняя путем привинчивания		5,0	6 и 8	алюминий	полированная, серебристого цвета, анодированная	415.10.805
					протравленная, серебристого цвета, анодированная	415.10.950
					цвета нержавеющей стали	415.10.815
Ходовая шина каретки для крепления ходовой каретки на полотне стеклянной двери		5,0	6 и 8	алюминий	полированная, серебристого цвета, анодированная	415.12.605
					протравленная, серебристого цвета, анодированная	415.12.950
					цвета нержавеющей стали	415.12.615
Профиль для зажима стекла для насаживания на шину ходового башмачка		50,0	6	пластмасса	белая, просвечивающая	415.13.040
		2,5				415.13.642
		5,0				415.13.645
Пылезащитная планка		5,0	6	алюминий/ пластмасса	протравленная, серебристого цвета, анодированная	416.13.935
			8			416.13.925

Упаковка: 1 шт.



5

Электронные системы запирания

DGH-M-INT 2013, HDE-ти, 01/13; Размеры указаны без обязательств. фирма оставляет за собой право на введение изменений.

Ходовой двигатель EFL 7, для центральных замков HV

Шаг 2

Заказ компонентов изделия

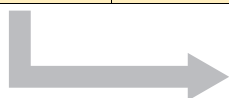
Желаемое число центральных замков	Ходовой двигатель для организационных выдвижных ящиков HV EFL 7 левое правое	Распределительная колодка MLA 8	Блок питания PS 1	6-кратный распределитель CC 140	Мебельный терминал FT 120	Антенна 3 м FAN 100
	237.56.200 237.56.201 FF 5.30	910.51.084 FF 5.44	237.58.140 FF 5.52	823.28.780 FF 5.46	237.58.111 FF 5.47	237.58.129 FF 5.51

Организационные выдвижные ящики HV с одинаковым запиранием

1	1	–	1	–	1	1
2–6	2–6	–	1	2	1	1
7–11	7–11	–	1	4	1	1

Организационные выдвижные ящики HV с различным запиранием

2–6	2–6	1	1	1	1	1
-----	-----	---	---	---	---	---



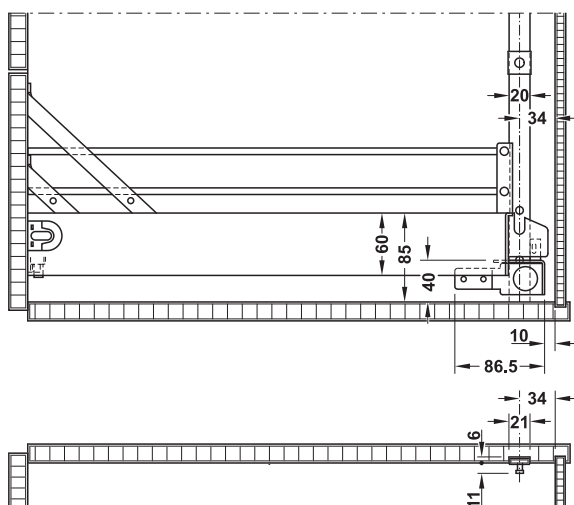
далее к шагу

3

Программирование FF 5.54

* Организационные выдвижные ящики HV с 1 запорной штангой справа или слева

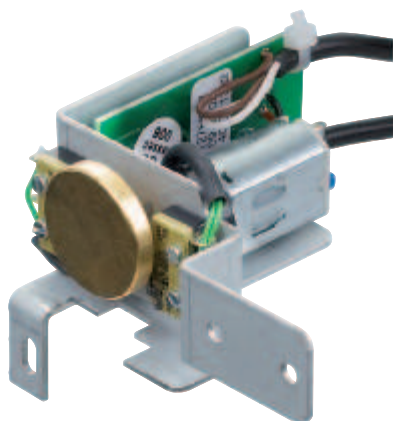
Пример монтажа: организационные выдвижные ящики HV с EFL 7



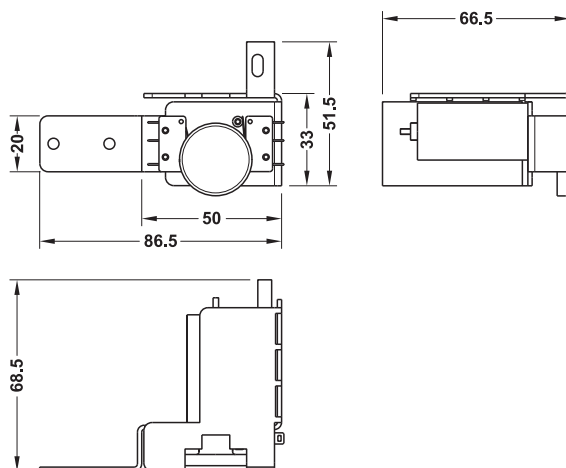
Указание

В настоящее время соединение ходовых двигателей EFL 7 с направляющей Matrix системы выдвижных ящиков Moovit Lock невозможно.

Ходовой двигатель EFL 7 для центрального замка организационных выдвижных ящиков HV



Ходовой двигатель EFL 7, правый



5

Электронные системы запирания

- Область применения: электрический ходовой двигатель во внутренней зоне: для центрального замка организационных выдвижных ящиков, используемых в мебели, офисах и торговых помещениях
- Исполнение: электромоторная/механическая блокировка, с кабелем и штекером AMP
- Функция: под действием электрического импульса ходовой двигатель перемещает центральную запорную штангу вверх, благодаря чему выдвижные ящики открываются. При этом через мебельный терминал FT 120 могут осуществляться 2 режима работы **Функция замка с защелкой**: через 3 секунды после того, как были деблокированы выдвижные ящики, они автоматически запираются **Функция замка с задвижкой**: при удерживании ключа пользователя выдвижные ящики попеременно открываются и запираются, Ходовой двигатель может напрямую подключаться к электронному мебельному терминалу FT 120.
- Материал: корпус: сталь
- Поверхность: корпус: оцинкованная
- Монтаж: привинчив. в ряд отверстий 32 мм, расст. до кромки 37 мм

Технические данные

Электропитание	12 В пост. тока (подключение AMP к блоку питания)
Переключающий вход	12 В пост. тока (подключение AMP к FT 120)
Потребление постоянного тока	20 мА
Потребление тока при открывании / закрывании	100 мА
Вид защиты	IP 00
Размеры (Ш x В x Д)	90 x 30 x 75 мм
Длина кабельных соединений	2900 мм
Рабочая температура	0–50 °С

	Исполнение	Артикул №
Ходовой двигатель EFL 7	левое	237.56.200
	правое	237.56.201

Упаковка: 1 шт.

Объем поставки

- 1 ходовой двигатель EFL 7, левый или правый
- 1 соединительный кабель (длина 2,9 м) с штекером AMP

Мебельные блокировки с одинаковым запираем:
Если несколько ходовых двигателей EFL 7 должны включаться параллельно (с одинаковым запираем), то это может быть реализовано в комбинации с распределительной колодкой CC 140.

Мебельные блокировки с одинаковым / различным запираем: Если несколько ходовых двигателей EFL 7 должны включаться параллельно (с одинаковым или различным запираем), то это может быть реализовано в комбинации с распределительной колодкой MLA 8. В комбинации с MLA 8 также возможны:

- параллельная работа с одинаковым и различным запираем
- комбинация с другими мебельными блокировками EFL со штекером AMP (например, EFL 41) или штекером RJ 10 (EFL 3)

Указание

Учитывайте максимально возможные длины кабелей, более подробные данные Вы найдете в описании распределительной колодки MLA 8.

Если требуется удлинение соединительного кабеля, то можно использовать только удлинительный кабель с артикулом № 823.28.351 (длина 5 м).

После подключения напряжения питания 12 В пост. тока и однократного времени ожидания 30 секунд ходовой двигатель EFL 7 готов к работе.

Заказ компонентов изделия ► FF 5.29

Распределительная колодка CC 140 ► FF 5.46

Распределительная колодка MLA 8 ► FF 5.44

Ходовой двигатель EFL 8 и EFL 10, для Variant S+, Variant C+ и Variant C

Шаг 2

Заказ компонентов изделия

Желаемое число центральных замков *	Ходовой двигатель для Variant S+, Variant C+		Ходовой двигатель для Variant C	Распределительная колодка MLA 8	Блок питания PS 1	6-кратный распределитель CC 140	Мебельный терминал FT 120	Антенна 3 м FAN 100
	EFL 8 левое	правое	EFL 10 справа					
	237.56.202	237.56.203	FF 5.33	910.51.084 FF 5.44	237.58.140 FF 5.52	823.28.780 FF 5.46	237.58.111 FF 5.47	237.58.129 FF 5.51

Выдвижные ящики с одинаковым запираем, система оснащения офиса Variant S+ и Variant C+

1-3	1-3	1-3	-	-	1	2	1	1
4-5	4-5	4-5	-	-	1	4	1	1
6-8	6-8	6-8	-	-	1	6	1	1

Выдвижные ящики с одинаковым запираем, система оснащения офиса Variant C

1	-	-	1	-	1	-	1	1
2-6	-	-	2-6	-	1	2	1	1
7-11	-	-	2-7	-	1	4	1	1

Выдвижные ящики с различным запираем, система оснащения офиса Variant S+ и Variant C+

2	2	2	-	1	1	3	1	1
3	3	3	-	1	1	4	1	1
4	4	4	-	1	1	6	1	1
5	5	5	-	1	1	7	1	1

Выдвижные ящики с одинаковым запираем, система оснащения офиса Variant C

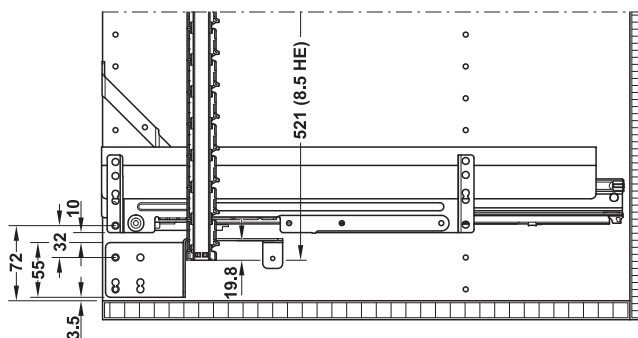
2-6	-	-	2-6	1	1	1	1	1
-----	---	---	-----	---	---	---	---	---

➔ далее к шагу 3 Программирование FF 5.54

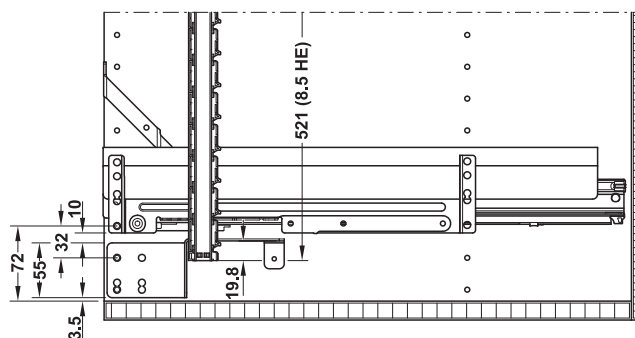
* Система оснащения офиса Variant S+ с 2 запорными штангами = требуются 1 ходовой двигатель справа и 1 ходовой двигатель слева

Система оснащения офиса Variant C с 1 запорной штангой справа = требуется 1 ходовой двигатель справа

Пример монтажа: система оснащения офиса Variant S+ с EFL 8



Пример монтажа: система оснащения офиса Variant C с EFL 10



Указание

В настоящее время соединение ходового двигателя EFL 7 с направляющей Matrix системы Moovit Lock невозможно.

Ходовой двигатель EFL 8 для центрального запора систем оснащения офиса Variant C+ и S+ Variant C+ и S+



Ходовой двигатель EFL 8, правый



5

Электронные системы запирания

- Область применения: электрический ходовой двигатель во внутренней зоне: для центрального запора систем оснащения офиса Variant C+ и S+, используемых в мебели, офисах и торговых помещениях
- Исполнение: электромоторная/механическая блокировка, с штекером AMP
- Функция: под действием электрического импульса ходовой двигатель перемещает центральную запорную штангу вверх, благодаря чему выдвижные ящики открываются. При этом через мебельный терминал FT 120 могут осуществляться 2 режима работы
Функция замка с защелкой: через 3 секунды после того, как были деблокированы выдвижные ящики, они автоматически запираются
Функция замка с задвижкой: при удерживании ключа пользователя выдвижные ящики попеременно открываются и запираются. Ходовой двигатель может напрямую подключаться к электронному мебельному терминалу FT 120.
- Материал: корпус: сталь
- Поверхность: корпус: оцинкованная
- Монтаж: путем привинчивания в ряд отверстий 25 или 32, расстояние между кромками 13 или 37 мм

Технические данные

Электропитание	12 В пост. тока (подключение AMP к блоку питания)
Переключающий вход	12 В пост. тока (подключение AMP к FT 120)
Потребление постоянного тока	20 мА
Потребление тока при открывании / закрывании	100 мА
Вид защиты	IP 00
Размеры (Ш x В x Д)	180 x 60 x 160 мм
Длина кабельных соединений	2900 мм
Рабочая температура	0–50 °С

	Исполнение	Артикул №
Ходовой двигатель EFL 8	левое	237.56.202
	правое	237.56.203

Упаковка: 1 шт.

Объем поставки

- 1 ходовой двигатель EFL 8, левый или правый
- 1 соединительный кабель (длина 2,9 м) с штекером AMP

Мебельные блокировки с одинаковым запираем: Если несколько ходовых двигателей EFL 8 должны включаться параллельно (с одинаковым запираем), то это может быть реализовано в комбинации с распределительной колодкой CC 140.

Мебельные блокировки с одинаковым / различным запираем: Если несколько ходовых двигателей EFL 8 должны включаться параллельно (с одинаковым или различным запираем), то это может быть реализовано в комбинации с распределительной колодкой MLA 8. В комбинации с MLA 8 также возможны:

- параллельная работа с одинаковым и различным запираем
- комбинация с другими мебельными блокировками EFL со штекером AMP (например, EFL 41) или штекером RJ 10 (EFL 3)

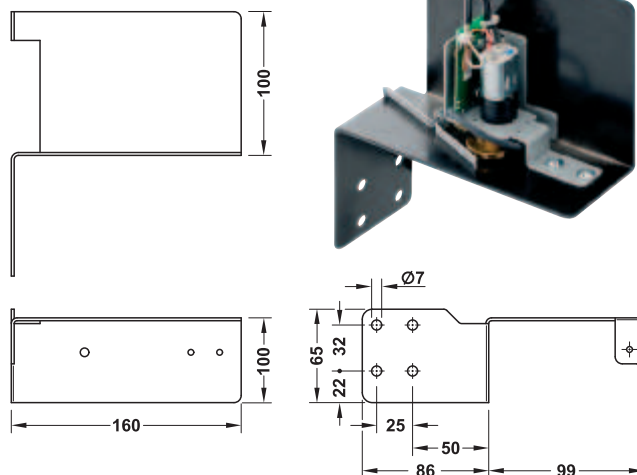
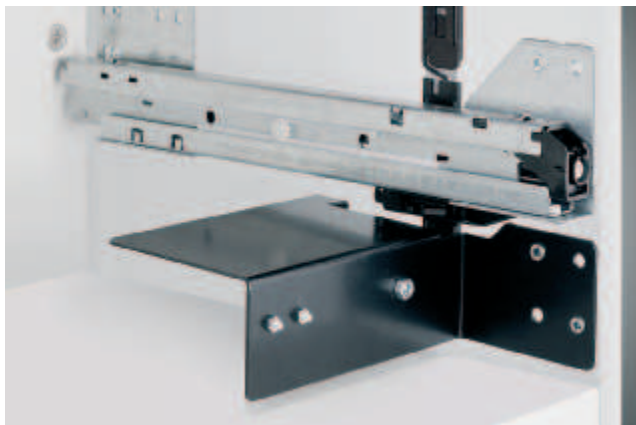
Указание

Учитывайте максимально возможные длины кабелей, более подробные данные Вы найдете в описании распределительной колодки MLA 8. Если требуется удлинение соединительного кабеля, то можно использовать только удлинительный кабель с артикулом № 823.28.351 (длина 5 м). После подключения напряжения питания 12 В пост. тока и однократного времени ожидания 30 секунд ходовой двигатель EFL 8 готов к работе. Комбинация со стальным контейнером Quick-Kit-C+ невозможна.

Заказ компонентов изделия	► FF 5.31
Распределительная колодка CC 140	► FF 5.46
Распределительная колодка MLA 8	► FF 5.44

Ходовой двигатель EFL 10 для центрального замка системы оснащения офиса Variant C

matrix



- Область применения: электрический ходовой двигатель во внутренней зоне: для центрального замка системы оснащения офиса Variant C, используемого в мебели, офисах и торговых помещениях
- Исполнение: электродвигательная/механическая блокировка с штекером AMP
- Функция: под действием электрического импульса ходовой двигатель перемещает центральную запорную штангу вверх, благодаря чему выдвижные ящики открываются. При этом возможны 2 режима работы, функция замка с защелкой: через 3 секунды после открывания выдвижных ящиков они автоматически закрываются, функция замка с задвижкой: при поднесении ключа пользователя выдвижные ящики попеременно открываются и закрываются. ходовой двигатель может напрямую подключаться к мебельному терминалу Dialock FT 120.
- Материал: корпус: сталь
- Поверхность: корпус: оцинкованная
- Монтаж: для привинчивания в ряд отверстий 32, расстояние до кромки 13 или 37 мм

Технические данные

Электропитание	12 В пост. тока (подключение AMP к блоку питания)
Переключающий вход	12 В пост. тока (подключение AMP к FT 120)
Потребление постоянного тока	20 мА
Потребление тока при открывании / закрывании	100 мА
Вид защиты	IP 00
Размеры (Ш x В x Д)	180 x 60 x 160 mm
Длина кабельных соединений	2900 мм
Рабочая температура	0–50 °C

Ходовой двигатель EFL 10	Артикул № 237.56.205
--------------------------	----------------------

Упаковка: 1 шт.

Объем поставки

- 1 ходовой двигатель EFL 10
- 1 соединительный кабель (длина 2,9 м) с штекером AMP

Мебельные блокировки с одинаковым запирающим:

Если несколько ходовых двигателей EFL 10 должны включаться параллельно (с одинаковым запирающим), то это может быть реализовано в комбинации с распределительной колодкой CC 140.

Мебельные блокировки с одинаковым / различным запирающим:

Если должны включаться несколько ходовых двигателей EFL 10 (с одинаковым запирающим или различным запирающим), то это может быть реализовано в комбинации с распределительной колодкой MLA 8. В комбинации с MLA 8 также возможны:

- параллельная работа с одинаковым и различным запирающим
- комбинация с другими мебельными блокировками EFL со штекером AMP (например, EFL 41) или штекером RJ 10 (EFL 3)

Указание

Учитывайте максимально возможные длины кабелей, более подробные данные Вы найдете в описании распределительной колодки MLA 8.

Если требуется удлинение соединительного кабеля, то можно использовать только удлинительный кабель с артикулом № 823.28.351 (длина 5 м).

После подключения напряжения питания 12 В пост. тока и однократного времени ожидания 30 секунд ходовой двигатель EFL 10 готов к работе.

Комбинация со стальным контейнером Quick-Kit-C+ невозможна.



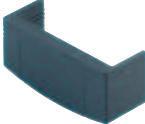

Заказ компонентов изделия	▶ FF 5.31
Распределительная колодка CC 140	▶ FF 5.46
Распределительная колодка MLA 8	▶ FF 5.44



Замок для шкафа LockerLock LL 100

Заказ компонентов изделия

Шаг 2

желаемое число замков для шкафа LockerLock	Батарейка	Сервисный инструмент	Конфигурационная карточка-ключ
LL 100			
			
231.90.003 FF 5.35	910.54.940 FF 5.37	231.80.100 FF 5.36	917.42.028 FF 5.36

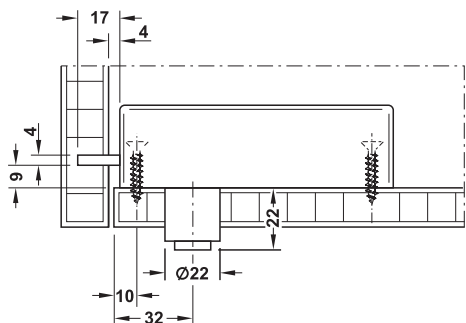
Замки для шкафа с одинаковым запираем

1	4	1	1
2	8	1	1
3	12	1	1
4-х	16-х	1	1

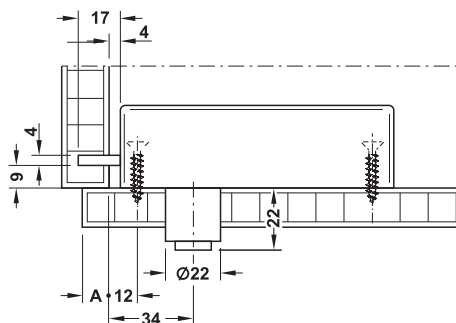
5

→ далее к шагу 3 Программирование FF 5.54

Электронные системы запирания

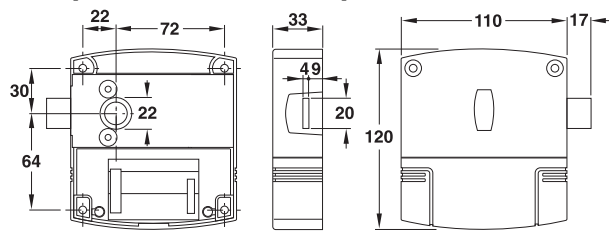


Монтаж: на дверях без фальца



Монтаж: накладные двери (A = наложение двери)

Комплект замков для шкафа LockerLock LL 100, работает на батарейках



электромоторная блокировка, не подвержена влиянию магнитов

- Область применения : интеллигентный замок для шкафа с питанием от батареи, для внутренней зоны: для гардеробных шкафов, шкафов с сейфовыми ячейками и секциями, шкафов с дверями из древесины или HPL
- Исполнение: при поставке предназначен для правых дверей, может переоснащаться на левые двери, батарейки защищены от кражи, встроенные часы реального времени для протоколирования всех процессов, кабельный интерфейс для программирования
- Функция: функция "Свободный выбор шкафа" или "Постоянное назначение шкафа", контроль состояния батарей: если индикатор показывает необходимость замены батарей, то шкаф еще можно открыть, но закрыть уже невозможно, возможно аварийное открывание с помощью мастер-ключа засовов: нержавеющая сталь (класс качества: 1.4310)
- Материал: корпус: пластмасса
- Поверхность: корпус: антрацит, наклеиваемая инструкция по эксплуатации: серебристого цвета в виде пиктограммы
- Цвет: корпус: антрацит, наклеиваемая инструкция по эксплуатации: серебристого цвета в виде пиктограммы
- Для ширины двери: при накладной двери: не менее 140 мм, при вкладной двери: не менее 305 мм (ориентировочные значения, точные размеры зависят от петли)
- для толщины двери: 13–19 мм

Технические данные

относительная влажность воздуха	10–90 % (без образования конденсата)
Вид защиты	IP 40
Батарея (4 штуки)	AA 1,5 В, тип Е91
Срок службы батареи	примерно 50000 процессов закрывания и открывания
Число возможных ключей Dialock	240 ключей пользователей (при Tag-it™-ISO)
Рабочая температура	0–50 °С

	Технология	Артикул №
Комплект замка для шкафа LockerLock LL 100	Tag-it™-ISO	231.90.003

Упаковка: 1 шт.

Объем поставки

- 1 замок для шкафа LockerLock LL 100
- 1 инструкция по эксплуатации в виде пиктограммы, самоклеющаяся
- 1 номерная табличка без нумерации

Указание

Технологический вариант с Legic® имеется в распоряжении по запросу.

LockerLock LL 100 может применяться только с программирующим ключом-карточкой РК, ключом-биркой КТ или ключом-браслетом КВ.

Функция "Свободный выбор шкафа": Каждый ключ пользователя может закрывать открытый шкаф. При этом этот обученный ключ пользователя обучается, благодаря чему только этот обученный ключ может снова открыть шкаф. При открывании шкафа распределение ключей пользователей снова стирается.

Настройка функции "Свободный выбор шкафа"

Возможность 1: Для того чтобы использовать эту функцию замка LockerLock LL 100, необходимо установить режим SA и параметры замка с помощью конфигурационного ключа-карточки 59, а настройки - с помощью прибора для передачи данных MDU 100. Если этот прибор имеется в проекте, то могут производиться необходимые настройки. Необходимо обучение.

Возможность 2: Специалист по системе Dialock производит необходимые настройки. Пожалуйста, запрашивайте эту услугу.

Функция "Постоянно назначенный шкаф": Один или несколько ключей (опционально) назначаются для закрывания и открывания одного или нескольких шкафов (опционально).

Аварийное открывание мастер-ключом: В качестве ключа для аварийного открывания могут применяться программирующая ключ-карточка РК и стирающая ключ-карточка РК.

Указание для заказа

Необходимо всегда заказывать батареи, по меньшей мере 1 сервисный инструмент для замены батарей и один конфигурационный ключ-карточку для сброса сигнала о необходимости замены батарей.

Принадлежности для LL 100 ► FF 5.36

→ Конфигурационная карточка-ключ



- Область применения: для шкафов замка LockerLock LL 100
- Функция: сброс индикатора состояния батареек после их замены
- Исполнение: карточка в формате ISO
- Материал: пластмасса

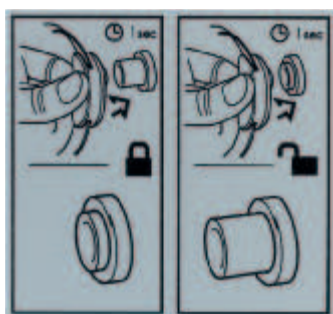
Функция

Вместе с конфигурационным ключом-карточкой нажать нажимную клавишу замка LockerLock LL 100. Оба светодиода кратковременно загораются, после этого замок шкафа будет снова готов к эксплуатации.

	Артикул №
Конфигурационная карточка-ключ	917.42.028

Упаковка: 1 шт.

→ Инструкция по эксплуатации

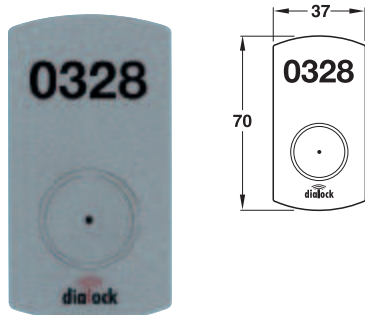


- Область применения: для приклеивания к двери (изнутри и снаружи)
- Функция: краткая графическая инструкция по эксплуатации замка шкафа LockerLock LL 100
- Исполнение: самоклеющаяся пленка
- Материал: пластмасса
- Цвет: серебристый
- Размеры: 65 x 69 мм

	Артикул №
Инструкция по эксплуатации замка LockerLock LL 100	231.81.200

Упаковка: 100 инструкций по эксплуатации

→ Номерная табличка



- Область применения: для приклеивания к двери
- Функция: для обозначения шкафов при монтаже замка для шкафа LockerLock LL 100
- Исполнение: самоклеющееся
- Материал: пластмасса
- Цвет: серебристый
- Размеры: 70 x 37 мм
- Диаметр отверстия: 22,3 мм

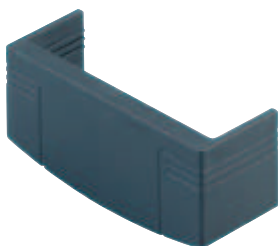
	Артикул №
Номерная табличка, нейтральная (без номера)	231.81.100
Номерная табличка с номером**	231.81.000

Упаковка: 200 номерных табличек

Указание для заказа

** При заказе указывайте желаемый номер для надписи (4-значный).

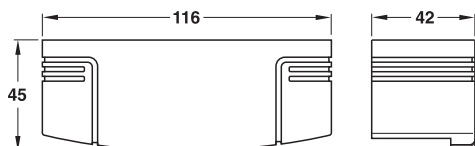
→ Сервисный инструмент



- Функция: для вскрытия крышки батарейного отсека замка шкафа LockerLock LL 100
- Материал: пластмасса
- Цвет: антрацит

	Артикул №
Сервисный инструмент для замка шкафа	231.80.100

Упаковка: 1 шт.



5

Электронные системы запирания

DGH-M-INT 2013, HDE-ти, 01/13; Размеры указаны без обязательств. фирма оставляет за собой право на введение изменений.

→ Батарейка

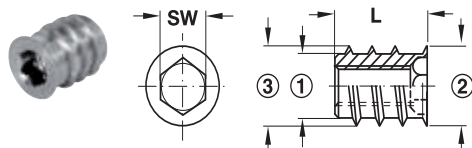


- Исполнение: щелочно-марганцевая батарейка 1,5 В AA (стандартная) или литиевая батарейка 1,5 В AA (ее срок службы в 7 раз больше)
- Рабочая температура: -18 – +55 °С для щелочно-марганцевой, -40 – +60 °С для литиевой батарейки

	Артикул №
Щелочно-марганцевая батарейка 1,5 В AA	910.54.980
Литиевая батарейка 1,5 В AA	910.54.940

Упаковка: или 4 шт.

→ Ввинчиваемая муфта Без буртика



- ① Диаметр сердечника
- ② Диаметр головки
- ③ Наружный диаметр резьбы

- Материал: сталь
- Привод: внутренний шестигранник

Внутренняя резьба	Ø наружной резьбы, мм	Ø сердечника, мм	Ø головки, мм	внутренний шестигранник
M4	8,0	6,0	8,0	SW4
M5	10,0	8,0	10,0	SW5

Внутренняя резьба	Длина L мм	Артикул №
Без покрытия		
M4	10	030.07.042
M5	12	030.07.053

Упаковка: или 1000 шт.

→ Вклеиваемые муфты из пластмассы (полиамид)

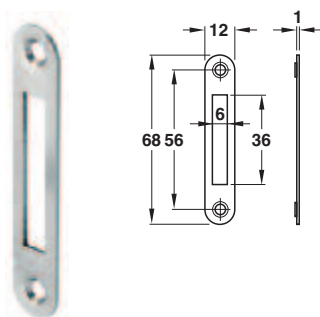


- Цвет: натуральный

для диаметра отверстия мм	Длина L мм	Диаметр наружной резьбы мм	Артикул №
Внутренняя резьба M4			
8	8	8,5	039.33.140
	10	8,5	039.33.042
10	13	11,0	039.33.033
	10	11,0	039.33.239
Внутренняя резьба M5			
10	11	11,0	039.33.051

Упаковка: 100, 1000 или 5000 шт.

→ Ответная планка

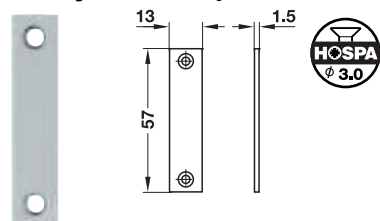


- Область применения: для замка шкафа LockerLock LL 100
- Материал: нержавеющая сталь
- Поверхность: матовая

	Артикул №
Ответная планка	239.48.010

Упаковка: 1, 10 или 100 шт.

→ Глухая запорная планка



- Материал: сталь
- Монтаж: путем привинчивания

Поверхность	Артикул №
никелированный	239.26.703
покрыта латуной	239.26.507

Упаковка: 10 или 100 шт.

DGN-M-INT 2013, HDE-ти, 01/13; Размеры указаны без обязательств. фирма оставляет за собой право на введение изменений.



5

Электронные системы запирания

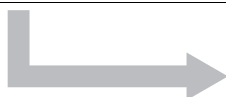


Система центрального замка EFL 9

Заказ компонентов изделия

Шаг 2

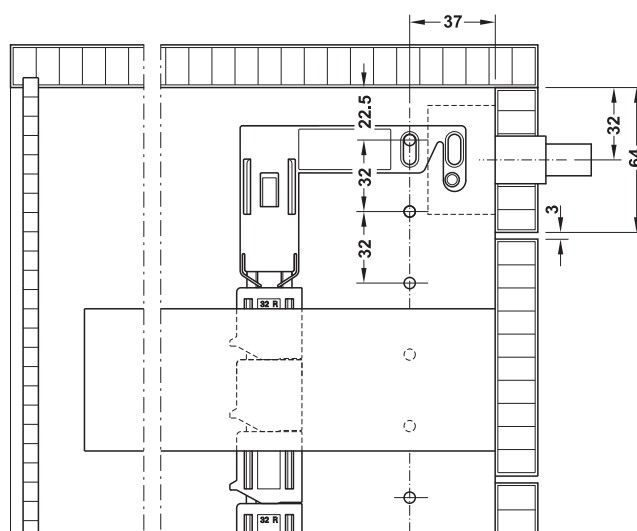
желаемое число центральных замков Variant C	Центральная запорная штанга	Батарейка	Конфигурационная карточка-ключ
EFL 9			
237.56.204 FF 5.39	например, 237.88.943 (10 HE) FF 5.40	910.54.940 FF 5.37	917.42.028 FF 5.36
офисный контейнер Variant C с одинаковым запиранием			
1	1	4	1
2	2	8	1
3	3	12	1
4-x	4-x	16-x	1



далее к шагу 3 Программирование FF 5.54

5

Электронные системы запирания



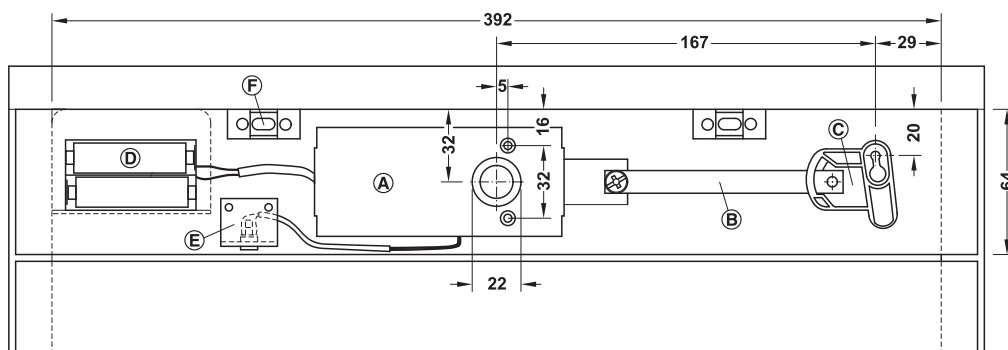
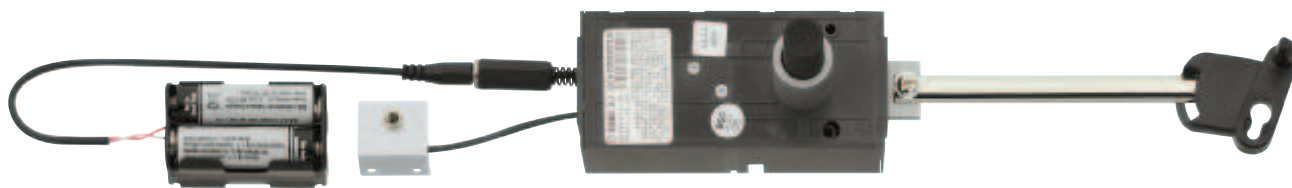
Ситуация монтажа: система центрального замка EFL 9 и штанга центрального замка



электромоторная блокировка, не подвержена влиянию магнитов

Центральная система запирания EFL 9
для систем оснащения офисов Variant C

matrix



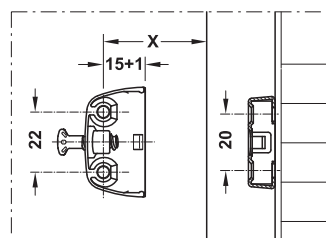
- Ⓐ Замок EFL 9
- Ⓑ Толкающая штанга
- Ⓒ Поворотный элемент
- Ⓓ Держатель батарей
- Ⓔ Кабельный интерфейс для программирования
- Ⓕ Корпусной соединитель RV

- Область применения: замок для шкафа с питанием от батарей, для внутренней зоны, для контейнера Variant C с монтажной шириной 392 мм (растр 32)
- Исполнение: электромоторная/механическая блокировка с кабелем и штекером AMP, для центральной запорной штанги, закрепленной справа, встроенные часы реального времени для протоколирования всех процессов, Кабельный интерфейс для программирования (с помощью прибора для передачи данных MDU 100)
- Функция: Контроль состояния батареи: если напряжение батареи упадет и будет показано индикатором, то в этом случае замок еще можно открыть, однако уже невозможно закрыть, Аварийное открывание возможно с помощью мастер-ключа

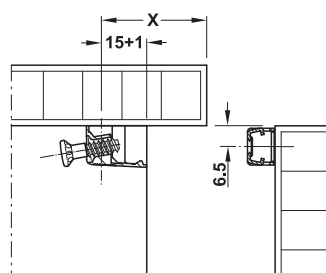
EFL 9 может применяться только с программирующим ключом-карточкой РК, ключом-биркой КТ или ключом-браслетом КВ
Функция "Постоянно назначенный шкаф": Один или несколько (опционально) ключей Dialock назначаются для закрывания или открывания одного или нескольких шкафов (опционально).

Аварийное открывание мастер-ключом: В качестве ключа для аварийного открывания могут применяться программирующая ключ-карточка РК и стирающая ключ-карточка RV.

Схема сверления для корпусной стяжки RV



Размер X =
толщина щита + 1,5 мм



Технические данные

относительная влажность воздуха	10–90 % (без образования конденсата)
Вид защиты	IP 40
Батарея (4 штуки)	AA 1,5 В, тип E91
Срок службы батареи	около 50 000 процессов закрывания и открывания
Число возможных ключей Dialock	240 ключей пользователя (при Tag-it™-ISO)
Рабочая температура	0–50 °C

Монтажная ширина для контейнера Variant C 392 мм	Артикул № 237.56.204
--	----------------------

Упаковка: 1 шт.

Объем поставки

- 1 центральная система запирания EFL 9 (замок, толкающая штанга 120 м, поворотный элемент)
- 1 кабельный интерфейс для программирования
- 1 мешочек с фурнитурой (корпусные стяжки, крепежные винты)
- 1 держатель батарей (4 батареи типа Mignon 1,5 В)
- 1 крепежный уголок для батарей (включая 2 ленты на залипах)

Указание для заказа

Центральная запорная штанга не входит в объем поставки. Пожалуйста, заказывайте ее отдельно. Комбинация со стальным контейнером Quick-Kit-C+ невозможна.

Прибор для передачи данных MDU	► FF 5.61
Программирующий ключ-карточка	► FF 5.55

DGN-M-INT 2013, HDE-ru, 01/13; Размеры указаны без обязательств. фирма оставляет за собой право на введение изменений.

GAEB

5

Электронные системы запирания

→ Центральная запорная штанга

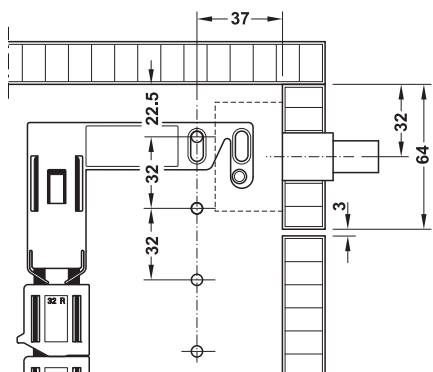


Схема сверления для ZV-штанги, вариант С: для стороны корпуса и неподвижной лицевой панели

Длина мм	Высота передней стенки мм	Монтажная высота мм	Артикул №
465	8 HE	493	237.88.941
593	10 HE	621	237.88.943
785	13 HE	813	237.88.945
977	16 HE	1005	237.88.947
1169	19 HE	1197	237.88.949

Упаковка: 1 шт.

Указание

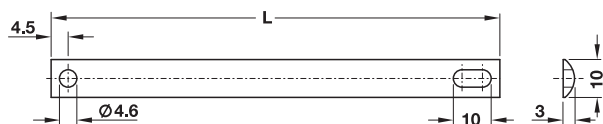
1 HE соответствует размеру в плане 64 мм
2 HE 128 мм, может укорачиваться



5

→ Толкающая штанга

опционально: для отклоняющейся ширины контейнера



Расчет длины толкающей штанги

Монтажная ширина (контейнер) ÷ 2 – 76 мм = размер L
Пример: 392 мм ÷ 2 = 196 мм – 76 мм = 120 мм

Стандартные размеры для ширины контейнера	Размер L
292 мм	70 мм
380 мм	114 мм
562 мм	205 мм

Поставленная толкающая штанга должна укорачиваться до рассчитанного размера L.

Начиная с размера партии 200 толкающих штанг возможна поставка с размерами по заказу.

- Область применения: для соединения замка и поворотного элемента, при ширине контейнера, отклоняющейся от 392 мм
- Длина: 223 мм

Длина мм	Артикул №
223 мм (должна укорачиваться)	237.72.663

Упаковка: 1 или 100 шт.

Указание для заказа

Для одного замка требуются 2 толкающие штанги.

Электронные системы запирания

→ Кабель программирования



- Область применения: Кабель для соединения с прибором для передачи данных MDU 100

Указание

Кабель программирования требуется только в том случае, если программирование осуществляется с помощью прибора для передачи данных MDU 100.

При программировании в режиме Stand Alone требуется только программирующая и стирающая карточка-ключ.

	Артикул №
Соединительный кабель	237.56.217

Упаковка: 1 шт.

Указание для заказа

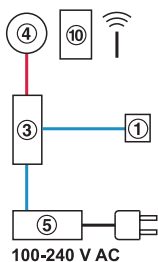
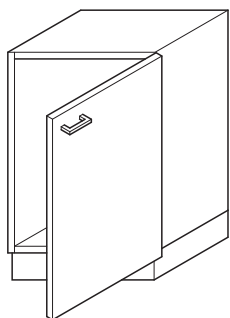
При проектировании Вам поможет компетентный сотрудник фирмы "Хефеле" или специалист в области объектов.

DGH-M-INT 2013, HDE-ти, 01/13; Размеры указаны без обязательств. Фирма оставляет за собой право на введение изменений.

Применение

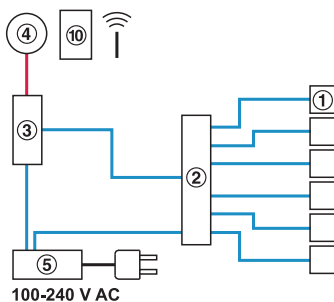
Схема кабельных соединений

Состав изделия



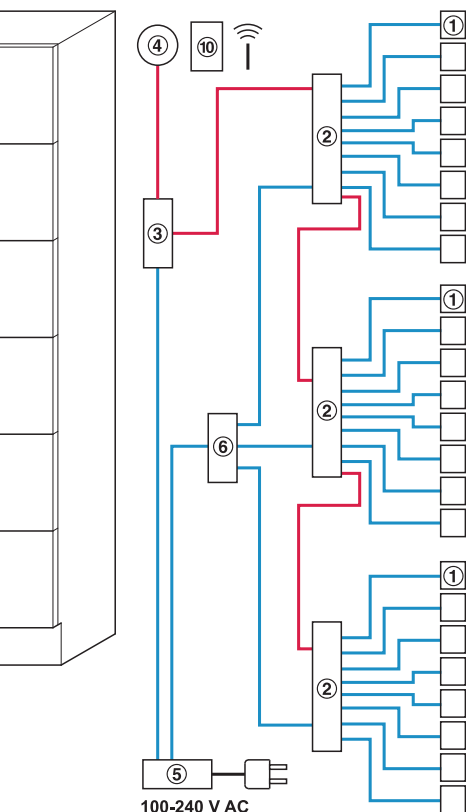
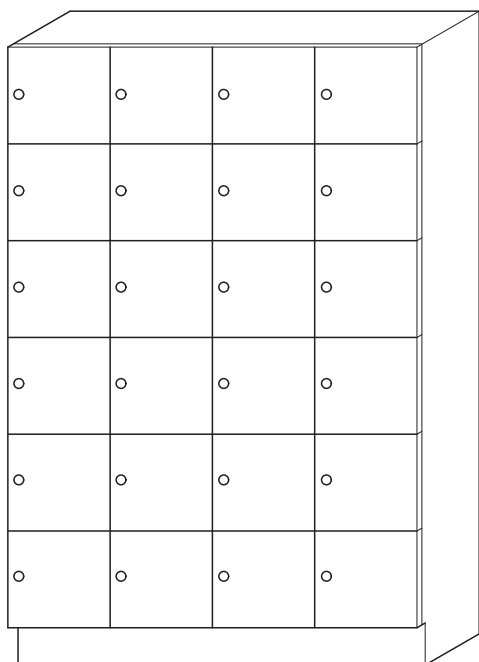
Отдельный мебельный замок

- ① 1 мебельная блокировка EFL 3
- 1 соединительный кабель V2
- ③ 1 мебельный терминал FT 120
- ④ 1 антенна FAN 100
- ⑤ 1 блок питания PS 1
- ⑩ Ключи пользователей/программирование



6 мебельных запоров с одинаковым запираем

- ① 4 мебельных блокировки EFL 3
- 4 соединительных кабеля V2
- 2 мебельных блокировки EFL 41
- ② 1 распределительная колодка MLA 6
- ③ 1 мебельный терминал FT 120
- ④ 1 антенна FAN 100
- ⑤ 1 блок питания PS 1
- ⑩ Ключи пользователей/программирование



24 мебельных запоров с различным запираем

- ① 24 мебельные блокировки EFL 3C
- 24 соединительных кабелей V2
- ② 3 распределительная колодка MLA 8
- ③ 1 мебельный терминал FT 130
- ④ 1 антенна FAN 100
- ⑤ 1 блок питания PS 2
- ⑥ 1 распределительная колодка CC 140
- ⑩ Ключи пользователей/программирование

Информация

► FF 5.48

Цветная схема соединений

черный = 230 / 110 В

синий = 12 В пост. тока

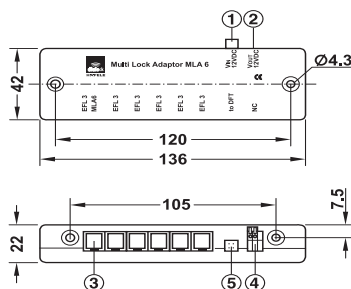
красный = информационный провод

Распределительная колодка Multi-Lock-Adapter MLA 6, для мебельной блокировки EFL 3 и EFL 3C



A

режим с одинаковыми комбинациями запирания
быстрый и недорогой монтаж



- ① Vin (электропитание)
- ② Vout (выходной ток)
- ③ к EFL 3 (мебельная блокировка)

- ④ Контакт NC, нормально замкнутый (для внешних систем)
- ⑤ Вход данных (от FT 120)

- Область применения: электронная распределительная колодка для внутренней зоны: для мебельных блокировок с одинаковым запирающим устройством EFL 3, EFL 3C
- Исполнение: с гнездом RJ 10 (для мебельной блокировки EFL 3, EFL 3C, EFL 80), с гнездовым разъемом Molex 87833-042 (для мебельного терминала FT 120)
- Материал: корпус: пластмасса
- Цвет: корпус: антрацит / светло-серый

Технические данные

Электропитание	9,6–14,4 В пост. тока
Выход мебельной блокировки EFL	12 В, 1100 мА (всего)
Контакт обратной связи	12 В, 50 мА
Рабочая температура	0–50 °С

Указание

Распределительная колодка MLA 6 с внешним электропитанием, которая не используется, имеет одинаковые характеристики с более старым вариантом MLA 6 без внешнего электропитания. Обе колодки совместимы и взаимозаменяемы. В некоторых старых системах установлены неподходящие мебельные терминалы DFT без гнездового разъема RJ 10.

Распределительная колодка MLA 6 представляет собой соединительное звено между мебельным терминалом FT 120 и мебельной блокировкой EFL, если необходимо управлять больше чем одной мебельной блокировкой.

Для этого распределительная колодка MLA 6 использует информационный сигнал, поступающий от мебельного терминала FT 120 и передает его дальше в виде импульса для открывания/закрывания мебельных блокировок EFL.

Распределительная колодка только в режиме одинакового закрытия:

- для 6 мебельных блокировок EFL 3, EFL 3C
- для максимум 3 последовательно включенных колодок MLA 6 (16 мебельных запоров)

другие функции и специальные функции:

- Передача от контактов обратной связи (разводка соединений "включай и работай" для сигналов обратной связи между мебельными блокировками и мебельным терминалом). для внешних систем на выходе NC в распоряжении имеется дополнительный контакт, свободный от потенциала.

Указания по эксплуатации

- Учитывайте максимально возможную длину кабелей, см. следующую страницу.
- Если к более позднему моменту времени система должна расширяться, то это возможно без всяких проблем.

Распределительная колодка Multi-Lock-Adapter MLA 6	Артикул № 910.51.088
--	-------------------------

Упаковка: 1 шт.

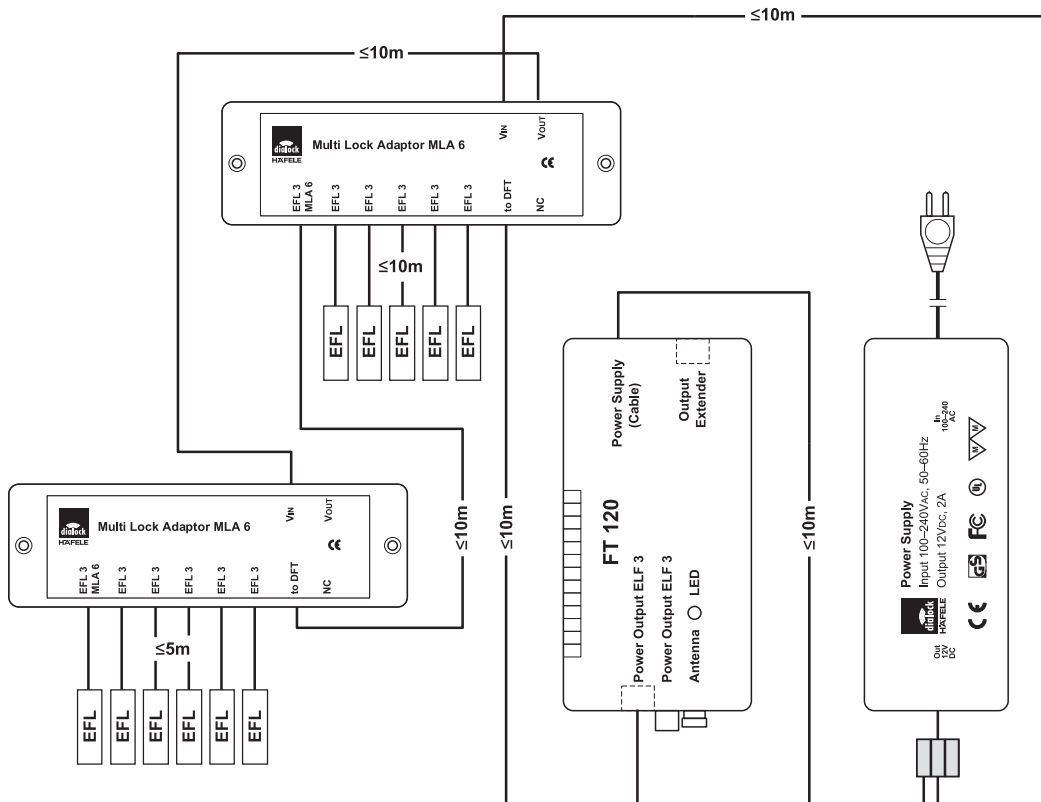
Объем поставки

- 1 распределительная колодка Multi-Lock-Adapter MLA 6
- 1 токнесущий кабель со штекером AMP, длина 0,5 м
- 1 соединительный кабель к FT 120, длина 0,5 м

→ Соединительный кабель V2

- Область применения: для подключения мебельной блокировки EFL к распределительной колодке адаптера Multi-Lock MLA 6/ MLA 8 или к мебельному терминалу FT 120/FT 130
- Исполнение: с мини-штекером и штекером RJ-10
- Цвет: черный

Электрический монтаж



Длина кабеля м	Артикул №
0,5	237.56.340
1,0	237.56.341
3,0	237.56.343
5,0	237.56.345
10,0	237.56.349

Упаковка: 1 шт.

Указание для заказа

При этом для каждой мебельной блокировки EFL дополнительно требуется по одному соединительному кабелю V2.

Распределительная колодка адаптера Multi-Lock MLA 8, для всех мебельных блокировок EFL



- возможен режим с одинаковыми комбинациями закрывания для 16 MLA 8
- возможен режим с различными комбинациями закрывания для макс. 1 MLA 8
- отдельное электроснабжение
- быстрый и недорогой монтаж



5

Электронные системы запирания

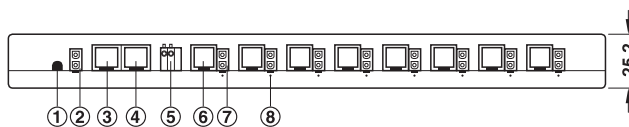
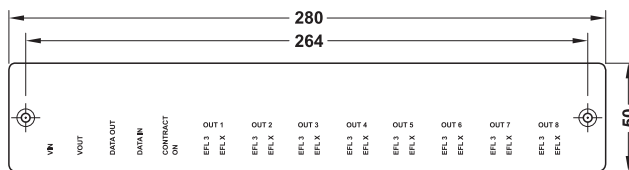
- Область применения: электронная распределительная колодка для внутренней зоны: для мебельных блокировок EFL с одинаковыми и/или разными комбинациями закрывания
- Исполнение: с гнездом RJ 10 (для мебельных блокировок EFL 3, EFL 3C), с гнездом AMP (для мебельных блокировок EFL 1, EFL 6, EFL 80, EFL 41, EFL 7, EFL 8 и/или EFL 10), с гнездом RJ11 (для мебельного терминала FT 120, FT 130), с кабелем данных 500 мм, программирование осуществляется вне мебели, светодиоды для функционального контроля и поиска неисправностей около каждого из 8 выходов
- Материал: корпус: пластмасса
- Цвет: корпус: светло-серый

Технические данные

Электропитание	9,6–14,4 В пост. тока
Выходной ток	<500 мА на каждом выходе (<1000 мА MLA 8)
Рабочая температура	0–50 °С

Указание

В некоторых старых системах установлены неподходящие мебельные терминалы DFT, если это так, то свяжитесь с Вашим компетентным сотрудником фирмы "Хефеле".



- ① V_{in} (электропитание)
- ② V_{out} (выходной ток)
- ③ Data out (к следующей MLA 8)
- ④ Data in (от FT 120/130)
- ⑤ Contact NC (для внешних систем)
- ⑥ к EFL 3 (мебельная блокировка)
- ⑦ к EFL 1/6/7/8/10/41 или 80 (мебельная блокировка)
- ⑧ LED 1 – 8 (контрольная лампочка)

Распределительная колодка MLA 8 представляет собой соединительное звено между мебельным терминалом FT 120 или FT 130 и мебельной блокировкой, если необходимо управлять больше чем одной мебельной блокировкой.

Для этого распределительная колодка MLA 8 использует информационный сигнал, поступающий от мебельного терминала FT 120 или FT 130, и передает его дальше в виде импульса для открывания/закрывания мебельных блокировок EFL.

Распределительная колодка в режиме одинакового запирания:

- для 8 мебельных блокировок EFL 3, EFL 3C, EFL 1, EFL 80, EFL 41, EFL 7, EFL 8 и/или EFL 10
- для 5 мебельных блокировок EFL 6
- для макс. 16 последовательно включенных MLA 8 (128 мебельных запоров)

Распределительная колодка в режиме различного запирания:

- для 8 мебельных блокировок EFL 3, EFL 3C, EFL 1, EFL 80, EFL 41, EFL 7, EFL 8 и/или EFL 10
- для 5 мебельных блокировок EFL 6
- макс. 1 MLA 8 (8 мебельных блокировок)

дальнейшие функции и специальные функции:

- комбинация с одинаковым и различным запиранием через мебельный терминал FT 120
- передача от контактов обратной связи (разводка соединений обратной связи между мебельными блокировками и мебельным терминалом по принципу "включай и работай"). Требуется макроключ
- со свободным от потенциала зажимным контактом NC для подключения к внешним системам, например, к системам сигнализации

Указания по эксплуатации

- Следите за достаточным электроснабжением (см. выходной ток).
- Расширение системы в более поздний момент времени путем использования дополнительной MLA 8 возможно без всяких проблем. Для сохранения существующего программирования и обучения MLA 8 на FT 120/130 требуется конфигурационная карточка #89 (917.42.122).

Распределительная колодка Multi-Lock-Adapter MLA 8	Артикул № 910.51.084
--	-------------------------

Упаковка: 1 шт.

Объем поставки

- 1 распределительная колодка Multi-Lock-Adapter MLA 8
- 1 токнесущий кабель со штекером AMP, длина 0,5 м
- 1 кабель данных, длина 0,5 м, с 2 штекерами RJ-11

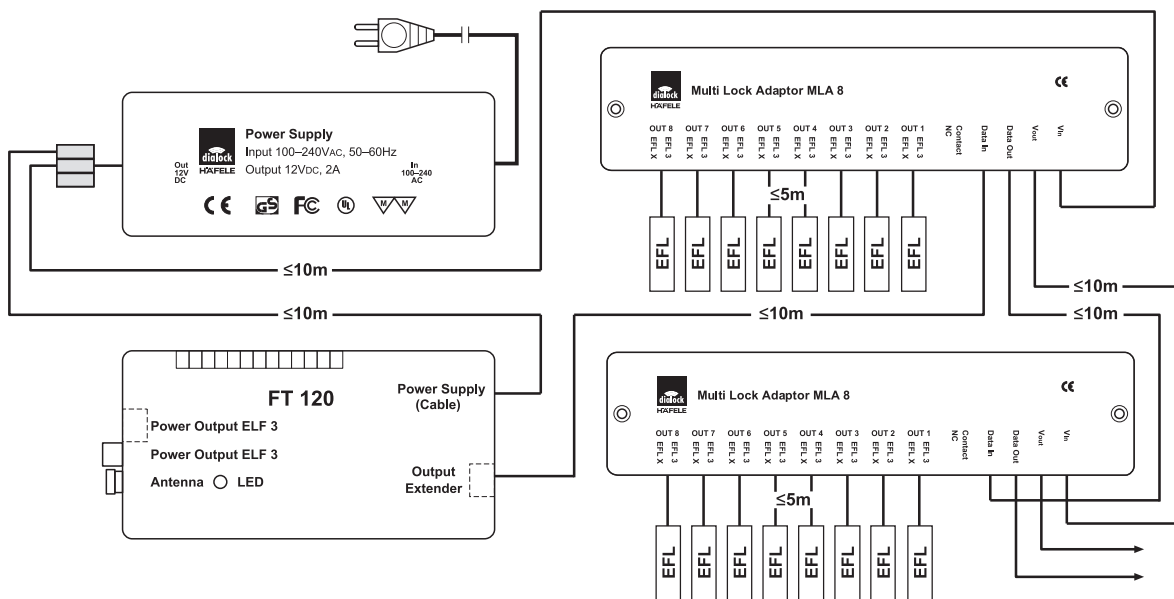
Указание для заказа

Крепежный материал (шурупы для ДСП с потайной головкой 4 x 35/4 x 55) заказывайте, пожалуйста, отдельно. Для того чтобы распределительная колодка MLA 8 на мебельном терминале FT 120, FT 130 была обнаружена при первом программировании, она должна обучаться с помощью конфигурационной карты Config-Card #89 917.42.122.

→ Соединительный кабель V2

- Область применения: для подключения мебельной блокировки EFL к распределительной колодке Multi-Lock-Adapter MLA 6/MLA 8 или к мебельному терминалу FT 120/FT 130
- Исполнение: с мини-штекером и штекером RJ-10
- Цвет: черный

Электрический монтаж



Максимально возможные длины кабелей между электронными компонентами и мебельными замками.

Длина кабеля м	Артикул №
0,5	237.56.340
1,0	237.56.341
3,0	237.56.343
5,0	237.56.345
10,0	237.56.349

Упаковка: 1 шт.

Указание для заказа

При этом для каждой мебельной блокировки дополнительно требуется по одному соединительному кабелю V2.

→ Кабель данных MLA 8

- Область применения: для подключения распределительной колодки MLA 8 к мебельному терминалу FT 120 или FT 130
- Исполнение: с 2 штекерами 2 RJ-11, опциональные длины кабелей, если кабель данных, поставленный вместе с распределительной колодкой MLA 8, не подходит
- Цвет: черный

Длина кабеля м	Артикул №
0,5	237.56.360
1,0	237.56.361
2,0	237.56.362
5,0	237.56.365

Упаковка: 1 шт.

→ Удлинительный кабель для вторичной стороны

- Область применения: для удлинения кабелей со штекером AMP, от блока питания PS к мебельному терминалу FT 120, FT 130, или к распределительной колодке MLA 6, MLA 8, от мебельного терминала FT 120, FT 130 к мебельной блокировке EFL, от распределительной колодки MLA 6, MLA 8 к мебельным блокировкам EFL
- Исполнение: с штекером AMP и гнездом
- Цвет: черный

Длина кабеля м	Артикул №
1,0	823.28.318
5,0	823.28.351
10,0	823.28.360

Упаковка: 1 или 10 шт.



Указание для заказа

Для удлинения соединительного кабеля ходовых двигателей EFL 7 и EFL 8 подходит только удлинительный кабель длиной 5 м (823.28.351).

5

Электронные системы запирания

Распределительная колодка CC 140, для мебельной блокировки EFL со штекером AMP



- Область применения: электрическая распределительная колодка для внутренней зоны: для мебельных блокировок с одинаковым запирающим EFL 1, EFL 6, EFL 80, EFL 41, EFL 7, EFL 8 и EFL 10
- Исполнение: с 1 штекером AMP, с 6 гнездами AMP
- Материал: корпус: пластмасса
- Цвет: корпус: белый
- Длина: всего: 155 мм, кабель: 90 мм

Распределительная колодка CC 140 представляет собой соединительное звено между мебельным терминалом и мебельной блокировкой, если необходимо управлять более чем одной мебельной блокировкой. Или для распределения напряжений до 12 В / 6 А.

Для этого поступающие от мебельного терминала FT 120 информационные сигналы для открывания/закрывания должны передаваться дальше на мебельные блокировки EFL-

Указание

При потреблении тока более 750 мА на мебельном терминале FT 120 для управления приборами, которым требуется наличие контакта, свободного от потенциала, необходимо использовать релейный блок ACC 237.56.132.

Распределительная колодка в режиме одинакового запирания:

- для 6 мебельных блокировок EFL со штекером AMP

Указания по эксплуатации

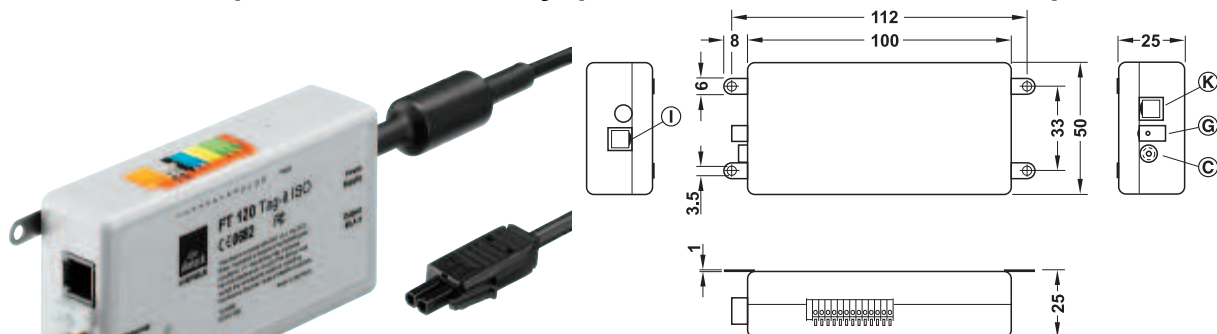
- необходимо следить за достаточным электроснабжением

	Артикул №
Распределительная колодка CC140	823.28.780

Упаковка: 1 или 5 шт.

DGH-M-INT 2013, HDE-ти, 01/13; Размеры указаны без обязательств. Фирма оставляет за собой право на введение изменений.

Мебельный терминал FT 120 для управления мебельными блокировками EFL



- Ⓚ Гнездо RJ10 для EFL 3, EFL 3C, MLA 6
- ⓐ Гнездо AMP для EFL 1, EFL 6, EFL 80, EFL 41, EFL 7, EFL 8 и EFL 10
- ⓒ Гнездо для антенны FAN 100
- Ⓛ Гнездо RJ11 для MLA 8

- Область применения: интеллигентный мебельный терминал для управления мебельными блокировками EFL
- Исполнение: корпус с 4 резьбовыми накладками для крепления
- Материал: корпус: пластмасса
- Цвет: корпус: антрацит / светло-серый

Технические данные

Электропитание	12–17 В пост. тока, 11–14 В перем. тока
Разъемы для электропитания	Гнездо RJ 10 для EFL 3, EFL 3C
Блокировка	Гнездо AMP для EFL 1, EFL 6, EFL 80, EFL 41, EFL 7, EFL 8 и EFL 10
Разъемы для информационных сигналов	Гнездо RJ 10 для MLA 6, Гнездо RJ 11 для MLA 8, гнездо AMP для CC 140
Разъем для антенны	Коаксиальное гнездо для 1 антенны
Электропитание	Кабель со штекером AMP, длина: 100 мм
Потребляемый ток	100 мА
Выходное напряжение	10,6 В пост. тока
Выходной ток	<750 мА
Входы сигналов	например, для EFL 1 с контактом обратной связи или с герконом для контроля двери
Релейный выход	1 переключающий контакт
Число возможных ключей Dialock	199 ключей пользователей
Рабочая температура	0–50 °C

Стандарные функции

- Управление путем удерживания правомочного ключа пользователя около антенны
- **Функция замка с защелкой:** через 3 секунды после того, как блокировка была снята, замок снова автоматически запирается (установка времени задержки может изменяться с помощью конфигурационной карточки Open Time #74).
- **Функция замка с задвижкой:** при поднесении ключа пользователя к антенне блокировка попеременно открывается и закрывается.
- акустическая обратная связь для подтверждения процесса закрывания

Оptionальные функции

- Индикация состояния, например, не заблокированной двери, производится через акустический или оптический датчик сигнала (внешний светодиод)
- Функциональное расширение через макро-программы (например, управление системой сигнализации с помощью мебельного терминала FT 120)

Имеется фильм о FT 120 на CD (артикул № 732.29.491). Он показывает монтаж, ввод в эксплуатацию и сброс мебельного терминала FT 120 в комбинации с мебельной блокировкой EFL 1.

В функции замка с защелкой длительность открытого состояния может изменяться до 120 секунд, для этого требуется программирующий ключ-карточка (конфигурационный ключ-карточка Open Time 74).

Антенна FAN 100 не пригодна для монтажа в металле или в мебели, покрытой металлом.

При монтаже 2 антенн (при использовании двух или более терминалов FT 120) расстояние между антеннами должно составлять не менее 25 см. К мебельному терминалу FT 120 может подключаться только одна антенна.

Указание по монтажу

Прежде чем программируются ключи пользователей, при использовании распределительной колодки MLA 8 она должна быть подключена к мебельному терминалу FT 120 и обучена с помощью конфигурационной карты #89 (917.42.122).

	Исполнение	Артикул №
Мебельный терминал FT 120	Standard	237.58.111
	с буферным аккумулятором CAP (для встроенных часов реального времени, время буферизации 6 дней)	237.58.113

Упаковка: 1 шт.

Объем поставки

- 1 мебельный терминал FT 120
- 1 штекер AMP, длина 100 мм для электропитания

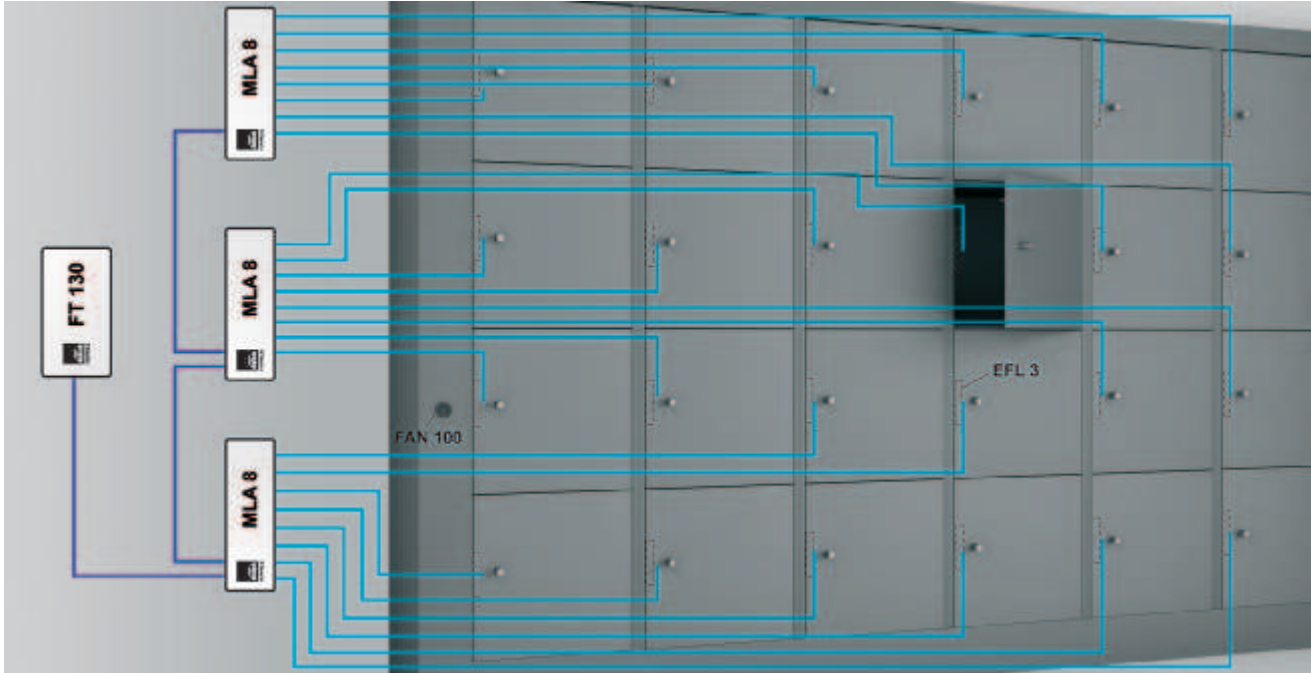
Наружная антенна FAN 100	► FF 5.51
Ключи Dialock	► FF 5.62
Программирующая карточка-ключ	► FF 5.54
Адаптер Multi-Lock MLA	► FF 5.42

Указание для заказа

Для получения дальнейшей информации по монтажу и обслуживанию посетите нашу веб-страницу Dialock. По использованию опций и с другими вопросами обращайтесь к Вашему компетентному сотруднику фирмы "Хефеле". При монтаже акустического датчика сигналов должен дополнительно устанавливаться макроключ. Поставка по запросу. индивидуальное расширение функций с помощью макроключей по запросу.

Мебельный терминал FT 130, для управления мебельными блокировками EFL 3

Пример применения в системах почтовых ящиков, запираемых ячеек для хранения или в системах для сортировки почты



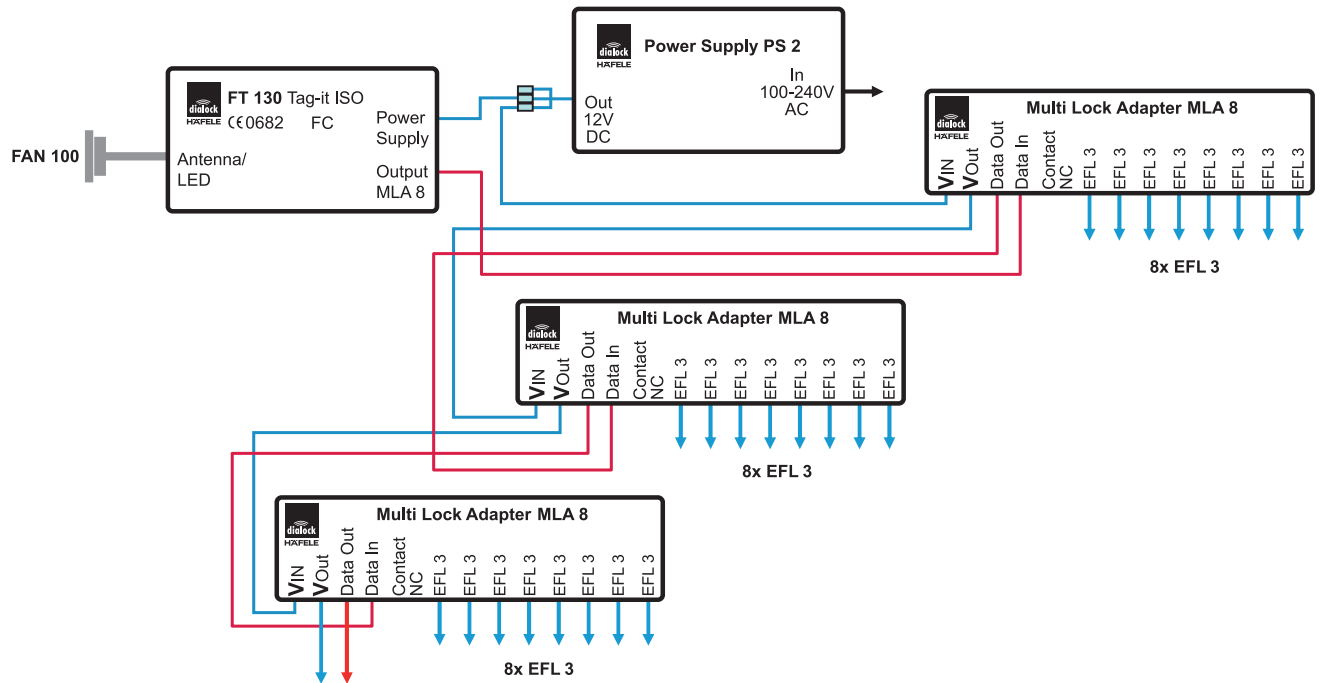
5

Электронные системы запирания

для управления блокировками (до 128) с разными комбинациями закрывания

Управление возможно только в комбинации с мебельной блокировкой EFL 3, распределительной колодкой MLA 8 и мебельным терминалом FT 130!

Монтажная схема



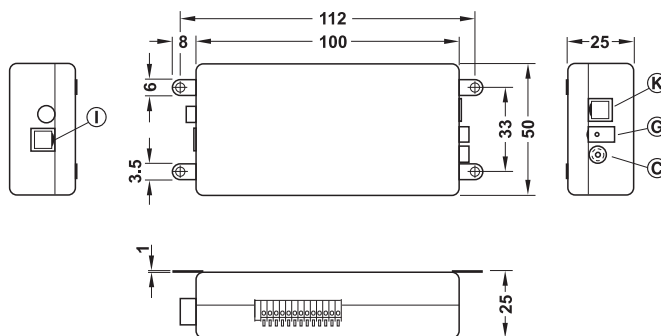
желаемое количество MLA 8
910.51.084

требуемые блоки питания PS 2
237.58.141

1-3	1
4-6	2
7-9	3
10-15	4
16	5

DGH-M-INT 2013, HDE-ти, 01/13; Размеры указаны без обязательств. фирма оставляет за собой право на введение изменений.

Мебельный терминал FT 130, для управления мебельными блокировками EFL 3



Для проектирования запрашивайте, пожалуйста, нашего техника по системе Dialock

- Область применения: интеллектуальный терминал для управления мебельными блокировками, для внутренних зон, например, для почтовых ящиков, запираемых ячеек или распределительных систем
- Исполнение: корпус с 4 резьбовыми накладками для крепления
- Материал: корпус: пластмасса
- Цвет: корпус: антрацит / светло-серый

Технические данные

Электропитание	12–17 В пост. тока
Разъемы для информационных сигналов	Гнездо RJ11 для MLA 8
Разъем для антенны	Коаксиальное гнездо для 1 антенны
Электропитание	Кабель со штекером AMP, длина: 100 мм
Потребляемый ток	100 мА
Входы сигналов	2 оптронных входа, например, для ключевого выключателя для блокировки всех процессов открывания
Релейный выход	1 переключающий контакт
Число возможных ключей Dialock	199 ключей пользователей
Рабочая температура	0–50 °C

Мебельный терминал FT 130	Артикул № 237.58.112
---------------------------	-------------------------

Упаковка: 1 шт.

Указание для заказа

Дополнительно должна заказываться мебельная блокировка EFL 3, артикул № 237.56.304 или 237.56.305. В качестве соединительного кабеля между EFL 3 и MLA 8 необходимо применять кабель V2. Блок питания PS1 или PS2 (в зависимости от размера системы) заказывайте, пожалуйста, отдельно.

- Ⓛ Гнездо RJ11 для MLA 8
- ⓐ Гнездо для антенны FAN 100
- Ⓚ Гнездо RJ10
- ⓐ Гнездо AMP

Гнезда Ⓚ и ⓐ не управляются. Управление возможно только через макроключ.

Стандартные функции

Мебельный терминал FT 130 применяется в соединении с мебельной блокировкой EFL 3 для управления блокировками (до 128) с различным запираем.

Функция

- Управление путем поднесения правочного ключа пользователя к антенне, затем на мебельную блокировку подается импульс открывания
- **Функция замка с защелкой:** через 3 секунды после того, как блокировка была снята, она снова автоматически запирается (установка времени может изменяться с помощью конфигурационной карточки Open Time #74 Config-Card).
- макс. 16 последовательно включенных распределительных колодок MLA 8
- режим SA поддерживается в качестве программируемой модели

В функции замка с защелкой длительность открытого состояния может изменяться до 120 секунд, для этого требуется программирующий ключ-карточка (конфигурационный ключ-карточка Open Time 74).

Антенна не пригодна для монтажа в металлической или покрытой металлом мебели.

При монтаже 2 антенн (при использовании двух или более терминалов FT 130) расстояние между антеннами должно составлять не менее 25 см. К мебельному терминалу FT 130 может подключаться только одна антенна.

Указание по монтажу

Прежде чем программируются ключи пользователей, распределительная колодка MLA 8 должна подключаться к мебельному терминалу FT 130 и обучаться с помощью конфигурационной карточки Config Card #89 (917.42.122).

Объем поставки

- 1 мебельный терминал FT 130
- 1 специальный транспондер #89 для автоматического нахождения распределительной колодки MLA 8
- 1 штекер AMP, длина 100 мм для электропитания

Наружная антенна FAN 100	► FF 5.51
Ключи Dialock	► FF 5.62
Адаптер Multi-Lock MLA	► FF 5.42



5

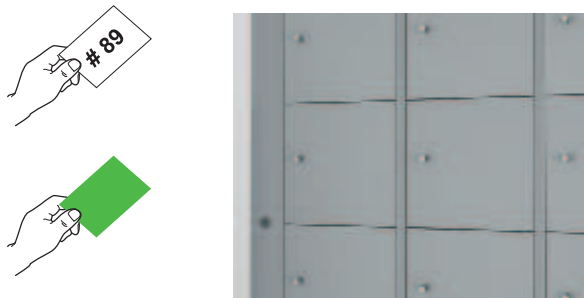
Программирование, использование и стирание прав доступа

① Основное программирование



После первого включения рабочего напряжения для настройки системы сначала необходимо подержать перед антенной зеленую, а затем красную программирующую карточку (однократный процесс).

② Основное программирование



Для обнаружения распределительной колодки (колодок) MLA 8 сначала необходимо подержать перед антенной конфигурационную карточку Config Card #89, а затем зеленую программирующую карточку (однократный процесс)

③ Программирование ключа пользователя



Для программирования ключа пользователя сначала необходимо подержать перед антенной зеленую программирующую карточку. В течение 20 секунд открыть ящик, которому будет назначен ключ пользователя.



Держать ключи пользователей перед антенной, а затем закрыть ящик. Указание: одному ящику могут назначаться несколько ключей пользователей.

④ Программирование генерального главного ключа



Для программирования генерального главного ключа сначала необходимо подержать перед антенной зеленую программирующую карточку в течение более 3 секунд. Затем следует держать перед антенной генеральный главный ключ.

⑤ Стирание права доступа отдельного ключа пользователя/генерального главного ключа



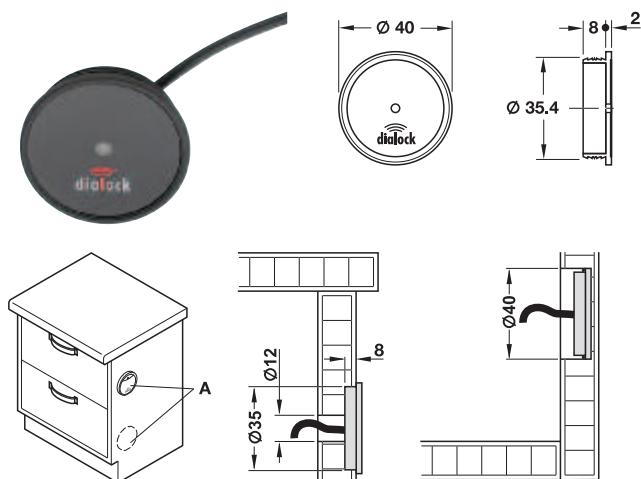
Для стирания права доступа сначала необходимо подержать перед антенной красную программирующую карточку, а затем - ключ пользователя / генеральный главный ключ, право доступа которого должно стираться.

⑥ Стирание прав доступа всех ключей пользователей / генеральных ключей



Для стирания всех прав доступа сначала необходимо подержать перед антенной красную программирующую карточку, а затем - зеленую программирующую карточку. Для стирания всех прав доступа ключи пользователей / генеральные ключи не требуются.

Антенна



Пример монтажа (A = антенна) Для врезания в отверстие под чашку 35/40 мм, антенну следует монтировать как можно ближе к передней стороне (дальность действия антенны).

- Область применения: блок считывания для ключей пользователей, для внутренней зоны;
- Функция: для встраивания в мебель ступенчатый блок считывания со встроенными красным/зеленым светодиодами для индикации состояния
- Исполнение: с соединительным кабелем к мебельному терминалу FT 120, FT 130 и коаксиальным штекером

Технические данные

Вид защиты	IP 67
------------	-------

Указание

Антенна FAN 100 ни в коем случае не должна монтироваться на металлических поверхностях или за зеркалами.
Минимальное расстояние между 2 антеннами: 250 мм

	Длина кабеля м	Артикул №
Антенна FAN 100	1	237.58.130
	3	237.58.129
	5	237.58.128

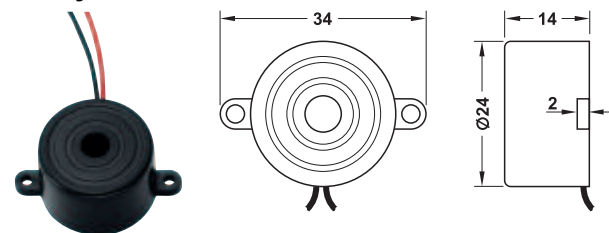
Упаковка: 1 шт.

Указание для заказа

По запросу возможна другая длина кабеля

Генератор сигналов

→ акустический



Технические данные

Электропитание	12 В пер. тока, 3–20 В пост.тока
Номинальный ток	8 мА
Тон	Продолжит. тон (частота 3,1 кГц)
Уровень шума (SP)	88 дБ при 300 мм
Расстояние для крепления	29 мм
Выходы	Проволочные выводы 100 мм
Рабочая температура	-30 – +80 °С

- Функция: предназначен для акустической сигнализации закрытого состояния, для мебельного терминала FT 120, а также для заказных сообщений, например, таких как подача сигнала тревоги
- Исполнение: пьезоэлектрический генератор звука, тип штекерного соединителя: соединение проволочных выводов с соединительным кабелем
- Материал: корпус: пластмасса
- Цвет: корпус: черный

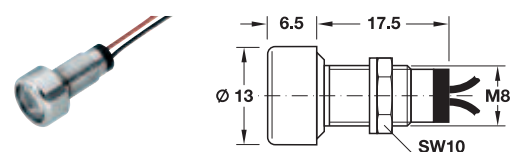
	Артикул №
Генератор сигнала, акустический	237.56.140

Упаковка: 1 шт.

Указание для заказа

Для использования на мебельном терминале FT 120/130 требуется макроключ. Макроключи для мебельных блокировок EFL 1C и EFL 3C на странице FF 5.57. Отклоняющиеся комбинации по запросу.

→ оптический



Технические данные

Электропитание	1,7 В перем./пост. тока
Сила тока	20 мА

- Функция: для оптической сигнализации состояния мебельного терминала FT 120 (красный/зеленый светодиод)
- Исполнение: без дополнительного резистора
- Цвет: корпус: цвета хрома

	Артикул №
Генератор сигнала, оптический (светодиод)	237.56.141

Упаковка: 1 шт.

Указание для заказа

Для работы оптического генератора сигналов на мебельном терминале FT 130, FT 130 макроккоманда не требуется.

Блок питания PS 1 и PS 2



- Область применения: для электропитания мебельных терминалов FT 120, FT 130 и электронной распределительной колодки MLA 8
- Исполнение: разъемное соединение с присоединительным кабелем через штекер AMP (3-ной штекер AMP на выходе)



Технические данные

Входное напряжение	100–240 В перем. тока, 50–60 Гц
Выходное напряжение	12 В пост. тока, регулируемое
относительная влажность воздуха	0–95 % (без конденсата)
Длина сетевого кабеля	1800 мм
Длина выходного кабеля	1350 мм
Допуски	ACMA, CE, FCC, LPS, TÜV/ GS, UL
Рабочая температура	0–50 °С

	Выходной ток А	Размеры (Д x Ш x В) мм	Артикул №
Блок питания PS 1	2,5	105 x 42 x 30	237.58.140
Блок питания PS 2	5	115 x 52 x 30	237.58.141

Упаковка: 1 шт.

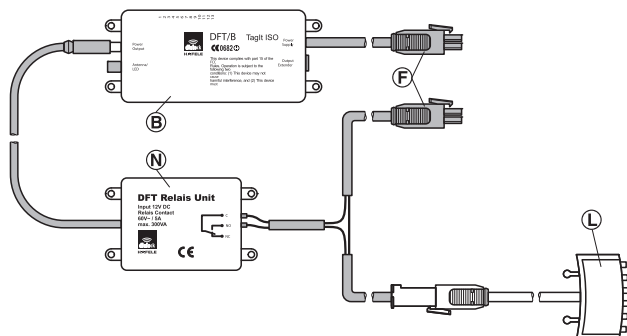
Объем поставки

1 блок питания PS
1 сетевой кабель с вилкой с защитным контактом
1 памятка "Указания по технике безопасности"

Указание для заказа

Для стран, в которых не может применяться вилка с защитным контактом, по запросу может поставляться кабель, выполненный по национальному стандарту.

Релейный блок ACC



- Ⓑ FT 120
- Ⓝ Релейный блок ACC
- Ⓕ Блок питания PS 12 В пост. тока
- Ⓛ Распределительная колодка, 6-кратная CC 140

Технические данные

Реле	1 x UM, свободное от потенциала	
Разъем к FT 120	Кабель со штекером AMP, длина 500 мм	
Нагрузочная способность контактов	Напряжение	≤60 В
	Ток переключения	≤5 А
	Мощность переключения	≤30 В или ≤60 ВА
Поперечное сечение кабеля	0,2–1,5 мм ² (AWG 24-16)	
Рабочая температура	0–50 °С	

Указание

Релейный блок ACC может напрямую подключаться к выходу мебельного терминала FT 120.

- Область применения: для внутренней зоны
- Функция: вместе с мебельным терминалом FT 120, для управления потребителями с потребляемым током свыше 750 мА или для управления приборами, которые требуют наличия контакта, свободного от потенциала
- Материал: корпус: пластмасса
- Цвет: корпус: антрацит / светло-серый
- Размеры: 65,5 x 50 x 30 мм

	Артикул №
Релейный блок ACC	237.56.132

Упаковка: 1 шт.

Объем поставки

1 релейный блок ACC, включая соединительный кабель 500 мм и штекер AP
1 выходной кабель 300 мм с 1 штекером AMP и 1 гнездом AMP

Указание для заказа

Блок питания PS заказывайте, пожалуйста, отдельно.

Кабельные хомуты

- Материал: полиамид
- Цвет: натуральный

Технические данные

Диаметр пучка кабелей	≤40 мм
Длина	160 мм
Ширина	2,6 мм

	Артикул №
Кабельные хомуты	079.00.013

Упаковка: 100 шт.

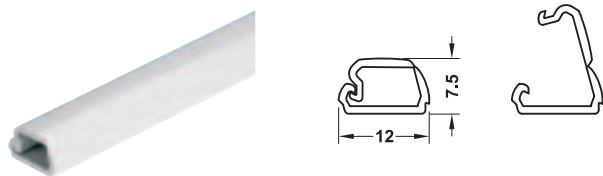
Держатель кабельных хомутов

- Область применения: для собирания в пучок и крепления кабелей, шлангов ...
- Монтаж: путем приклеивания
- Материал: держатель: пластмасса ABS, клеящее вещество: смолистый каучук бесцветный
- Цвет:

	Артикул №
Держатели кабельных хомутов	079.00.027

Упаковка: 100 шт.

Кабельный канал



Указание

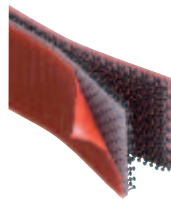
В кабельный канал может войти только кабель. В него не поместится штекер AMP или RJ 10, RJ 11

- Область применения: укрытие видимых кабелей в мебели и шкафах
- Материал: пластмасса
- Размеры (Д x Ш x В): 2500 x 12 x 7.3 мм

Цвет	Артикул №
черный, RAL 9005	833.89.033
коричневый, RAL 8007	833.89.023
белый, RAL 9010	833.89.013

Упаковка: 1 или 50 шт.

Лента-липучка



Технические данные

Прочность сцепления	35 Н/см ²
Прочность на расщепление	17 Н/см ²
Прочность на сдвиг	43 Н/см ²
Толщина фиксации	6 мм (в закрытом состоянии)
Длина	1 м
Ширина	25 мм
Температура	-30 – +160 °C (кратковременно)

Указание

Основание для приклеивания ленты должно быть плоским, твердым, чистым и обезжиренным.

- Функция: система фиксации, , приклеивается к металлу, камню, керамике, стеклу, лакированным деталям и пластмассам, таким как PVC, ABS, PP
- Исполнение: высокая устойчивость против воды и атмосферных воздействий
- Монтаж: односторонний путем приклеивания
- Материал: клеящее вещество: акрилат
- Цвет: лента: черный

	Артикул №
Лента-липучка	007.81.079

Упаковка: 1 м

Программирование

Вы решили установить мебельный замок.

Теперь необходимо определить способ программирования электроники, а также решить какие ключи получат возможность открывать замок..

Выбор метода программирования:

- Программирование картой-ключом для небольших проектов (Stand Alone SA)
- Программирование программным обеспечением для больших проектов и расширенной функциональности.

Преимущества и варианты использования:

Stand-alone mode SA



Программирование картой прекрасно подходит для мебели имеющей до 20 замков и 20 ключей. Особенностью такой системы является низкая стоимость и легкость использования.

Допуск к открытию замков назначается электронным ключам используя программирующую карту-ключ

В случае, если необходимо снять допуск, используется очищающая карта-ключ и соответствующий электронный ключ, который необходимо очистить.

Продолжение на странице FF 5.55

Software SW



Сотрудник Häfele либо специалист, ответственный за проект, поможет в планировании.

Управление доступом осуществляется на персональном компьютере с помощью специального программного обеспечения. Кодировочная станция подключается к персональному компьютеру и передает данные на устройство MDU 100, которое пересылает данные на мебельный терминал через инфракрасный порт либо кабель. Электронные ключи (пользовательские ключи) программируются на кодировочной станции.

Преимущество использования программного обеспечения в визуализации и управлении доступа на персональном компьютере. Расширенная функциональность заключается в возможности назначения групп, серийного программирования, установки даты и времени, объединение со сторонним программным обеспечением и тд.

Ключи пользователей

Ключи пользователей представляют собой электронный вариант ключей. Для того чтобы использовать электронный ключ в повседневной работе, сначала Вы должны получить право доступа (программирование: Stand Alone SA или через программное обеспечение).

Ключи пользователя не требуют технического обслуживания (нет батарей) и не изнашиваются (бесконтактная передача данных).

далее к странице FF 5.62



Программирующая карточка-ключ



- **Функция:** для предоставления прав доступа без использования программного обеспечения и программирующей станции
- **Область применения:** небольшие проекты с малым числом ключей системы Dialock
- **Материал:** пластмасса

	Технология	Артикул №
	Tag-it™-ISO	917.42.001

Стирающая карточка-ключ



- **Функция:** для предоставления прав доступа без использования программного обеспечения и программирующей станции
- **Область применения:** небольшие проекты с малым числом ключей системы Dialock
- **Материал:** пластмасса

	Технология	Артикул №
	Tag-it™-ISO	917.42.002

Конфигурационная карточка-ключ Open Time 74



- **Функция:** для изменения продолжительности нахождения мебельного терминала FT 120 в открытом состоянии до 120 с (стандартная настройка 3 с)
- **Область применения:** в сочетании с мебельным терминалом FT 120 с процессором Tag-it™-ISO
- **Материал:** пластмасса

	Технология	Артикул №
	Tag-it™-ISO	917.42.021

Конфигурационная карточка-ключ SA + Wellness 59



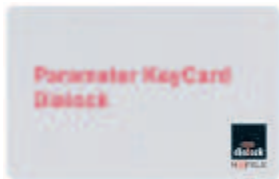
- **Функция:** для настройки функции "свободный выбор шкафа"
Если шкаф закрыт, то его уже не могут открыть никакие другие ключи. Открытие шкафа возможно только ключом аварийного открывания SA или ключами персонала, получившими право доступа от программного обеспечения.
- **Область применения:** в сочетании с комплектом замка для шкафа LockerLock
- **Материал:** пластмасса

	Технология	Артикул №
	Tag-it™-ISO	917.42.120

Комплект замка для шкафа LockerLock LL 100

► FF 5.35

Карточка-ключ с параметрами



- **Функция:** для передачи параметров конфигурации от программирующей станции к замку для шкафа LockerLock (начиная с версии 7) в сочетании с замком для шкафа LockerLock LL 100
- **Область применения:**
- **Материал:** пластмасса

Технические данные

Размеры	54 x 85 мм (формат кредитных карточек)
---------	--

	Технология	Артикул №
	Tag-it™-ISO	917.42.029

Замок для шкафа LockerLock ▶ FF 5.35



5

Электронная запорная система Dialock

Карточка-ключ сброса (7C)



- **Функция:** для выполнения сброса в сочетании с программирующим ключом-карточкой
- **Материал:** пластмасса

Технические данные

Размеры	54 x 85 мм (формат кредитной карточки)
---------	--

	Технология	Артикул №
	Tag-it™-ISO	917.42.027

Конфигурационная карточка Config Card #89



- **Функция:** для автоматического обнаружения распределительной колодки MLA 8 на мебельном терминале FT 120, FT 130
- **Материал:** пластмасса

Технические данные

Размеры	54 x 85 мм (формат кредитной карточки)
---------	--

	Технология	Артикул №
	Tag-it™-ISO	917.42.122

Макроключ-карточка, тревога "Дверь открыта"



Программирование картой с макропрограммой FT 120

- 1 Подержать макроключ-карточку перед антенной (мигает зеленый светодиод)
- 2 Подержать программирующий ключ-карточку перед антенной, чтобы подтвердить ввод (отдельный сигнальный тон)
- 3 Вновь подержать макроключ-карточку перед антенной до тех пор, пока не будет считана вся информация (попеременное мигание красного/зеленого светодиодов, по окончании считывания загорится зеленый светодиод)
- 4 Удалить макроключ-карточку, еще через 5 секунд процесс считывания будет завершен

- **Функция:** при не закрытом запоре через 20 секунд запускается сигнал тревоги "Дверь открыта", мгновенная подача сигнала тревоги при недействительном ключе, исключение: сигнал тревоги "Дверь открыта" деактивируется привилегированным ключом (ключ выключения сигнала тревоги)
- **Область применения:** **Макроключ-карточка DM00377** может использоваться только в соединении с мебельной блокировкой EFL 1C с контактом обратной связи (237.56.030, 237.56.032, 237.56.034), FT 120 (237.58.111) и распределительной колодкой CC 140 (823.28.780), кабели контактов обратной связи должны подключаться напрямую к FT 120 на соединительной колодке., **Макроключ-карточка DM00378** может использоваться только в соединении с мебельной блокировкой EFL 3C с дополнительным контактом обратной связи (237.56.305), FT 120 (237.58.111) и распределительной колодкой MLA 6 (910.51.083), макрокоманды для распределительной колодки MLA 8 поставляются по запросу
- **Материал:** пластмасса

Указание

По запросу возможно согласование времени до запуска сигнала тревоги с 20 секунд до, например, 15 секунд.

Для соответствующего макроключа подходят только приведенные здесь системные компоненты. Другие комбинации могут быть реализованы по запросу.

Технические данные

Размеры	54 x 85 мм (формат чековых карточек)
---------	--------------------------------------

	Исполнение	Артикул №
	Макроключ-карточка "Дверь открыта - Тревога" DM 00377 с мебельной блокировкой EFL 1C	917.42.132
	Makro-Key-Card, Tür-Offen-Alarm DM00378 mit Möbelverriegelung EFL 3C	917.42.134

Упаковка: 1 шт.

Ключ-карточка, ключ "Тревога выкл."



- **Функция:** Мебельный терминал FT 120 программируются с помощью макросов или DM 00377 00378 DM, Off-Key постоянно открыт, не вызывая тревоги (например, для загрузки сохраненной области окна). Если дверь закрыта, дверь автоматически откроется и сигнализации вновь активирована
- **Область применения:** может использоваться только в сочетании с макроключом DM 00377 или DM 00378
- **Материал:** пластмасса

Указание

По запросу возможно согласование времени до запуска сигнала тревоги с 20 секунд до, например, 15 секунд.

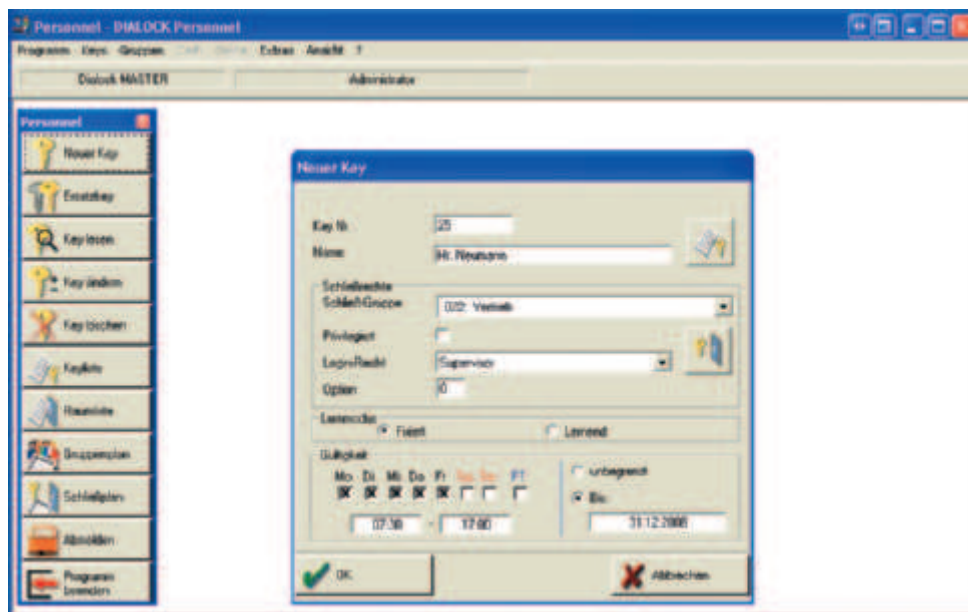
Технические данные

Размеры	54 x 85 мм (формат кредитных карточек)
---------	--

	Исполнение	Артикул №
	Alarm-Off-Ключ для макросов DM00377 и DM00378	917.42.131

Упаковка: 1 шт.

Программное обеспечение Personnel SP, полная версия



Пример: составление ключа персонала

5

Электронная запорная система Dialock

- Функция:**

Для простого и наглядного управления персональными ключами Dialock (до 10 000), дверями (до 10 000) и групповыми правами запираения (до 250 групп)

для простого изготовления ключей Dialock и схем запираения

опционально: программное обеспечение для большего числа ключей и дверей по запросу

Права запираения
 Определение групповых прав доступа: группы с одинаковыми правами доступа

Определение временных зон: ограничение прав запираения в выбранные дни и часы

опционально: дополнительный модуль программного обеспечения Extended Personnel XPK для выдачи индивидуальных прав запираения

Программирование ключей
 Для простого программирования запасных ключей: при использовании запасного ключа утерянный ключ автоматически блокируется.

Схема запираения
 Поддержка при составлении схем запираения , Автоматическое графическое представление актуальной схемы запираения с правами запираения всех ключей, Комфортабельная функция поиска по персональным ключам и помещениям, Возможность распечатки результатов поиска

Безопасность
 Доступ к программному обеспечению только через специальный регистрационный ключ , Права доступа в пределах программного обеспечения пользователя в соответствии с его ответственностью (5 уровней доступа)
- Область применения:**

Средние и большие объекты (например, промышленные / офисные здания, отели, клиники, дома престарелых)
- Дополнительные модули:**

программное обеспечение Extended Personnel XPK: для выдачи дополнительных индивидуальных прав доступа и управления ими

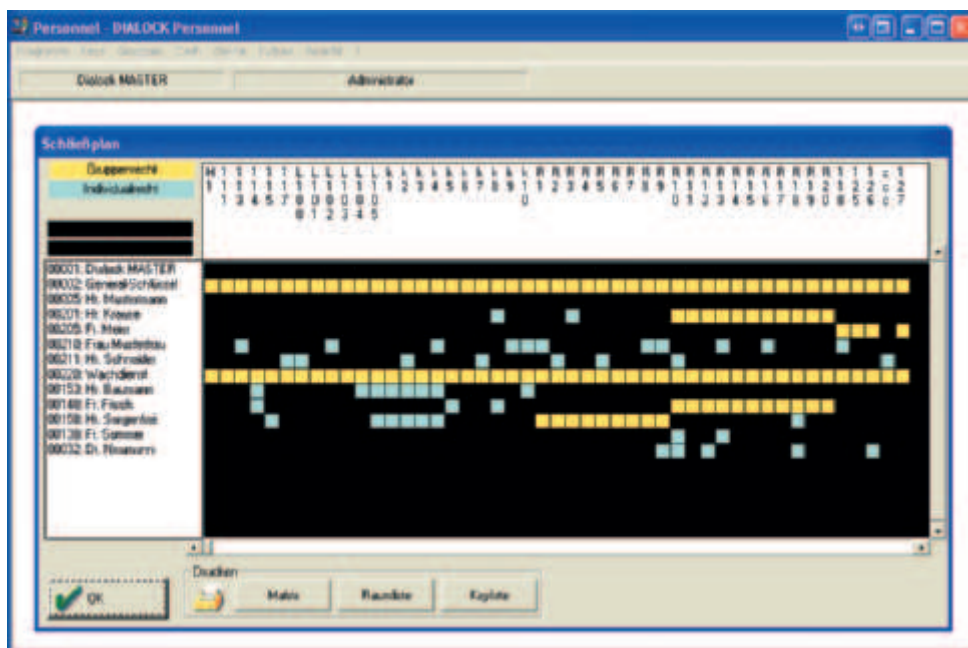
Программное обеспечение Online-Modul SOM: для централизованного управления сетевыми настенными терминалами Dialock через интерактивный комплект Dialock

Дополнительный модуль программного обеспечения Multiclient SMM позволяет разделить запорную систему Dialock на отдельные области, которые могут управляться независимо друг от друга.

Опционально: модуль для импорта / экспорта данных ключей из внешнего банка данных / во внешний банк данных
- Системные требования:**

Windows 2000/XP/VISTA/Win 7/Win 8, 40 МБ свободной памяти на жестком диске, привод CD-ROM, 2 интерфейса USB

DGH-M-INT 2013, HDE-ти, 01/13; Размеры указаны без обязательств. фирма оставляет за собой право на введение изменений.



А
Для проектирования запрашивайте, пожалуйста, нашего техника по системе Dialock

Пример: управление групповыми правами доступа

		Язык	Артикул №
Программное обеспечение Personnel SP, полная версия	CD-ROM	немецкий	910.52.011
		английский	910.52.012
		испанский	910.52.013
		итальянский	910.52.014
		французский	910.52.015

Указание для заказа

Дополнительные модули заказывайте, пожалуйста, отдельно.

Дополнительный модуль программного обеспечения Extended Personnel XPK

- **Функция:** для выдачи индивидуальных прав доступа к отдельным помещениям, для индивидуального согласования групповых прав доступа

		Артикул №
Программное обеспечение Extended Personnel XPK	CD-ROM	910.52.030

Дополнительный модуль программного обеспечения Daten Import/Export

- **Функция:** для импорта и экспорта данных в формате ASCII, например, фамилий из системы хронометража или из других банков данных

		Артикул №
Программное обеспечение Daten Import/Export	CD-ROM	910.52.502

Дополнительный модуль программного обеспечения Multiclient SMM

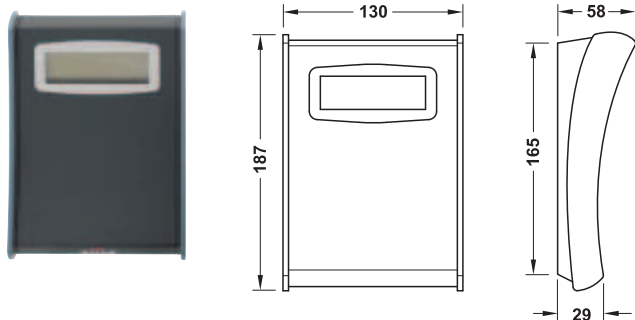
- **Функция:** позволяет разделить систему Dialock на отдельные области, которые могут управляться независимо друг от друга.
- **Область применения:** примеры: работа главного отделения / филиала, комплекс офисных зданий с арендаторами, которые сами могут управлять своей областью, фирма с самостоятельными отделами, которые управляют своими правами доступа независимо друг от друга

		Артикул №
Программное обеспечение Multiclient SMM	CD-ROM	910.52.040

DGN-M-INT 2013, HDE-тп, 01/13; Размеры указаны без обязательств. фирма оставляет за собой право на введение изменений.



Станция кодирования ES 100



- **Функция:** для кодирования ключей Dialock в сочетании с программным обеспечением или для согласования с посторонним программным обеспечением для внутренней зоны
- **Область применения:**
- **Исполнение:** с интерфейсом USB для соединения с персональным компьютером, дисплей 4 x 20 знаков
Инфракрасный интерфейс для передачи данных к мобильному прибору передачи данных MDU 100 системы Dialock
- **Материал:** корпус: пластмасса
- **Цвет:** корпус: серебристый / серый



Указание

Через интерфейс Dialock-HMS кодирующая станция может интегрироваться в системы управления гостиничным хозяйством различных фирм-изготовителей.



Для проектирования запрашивайте, пожалуйста, нашего техника по системе Dialock

5

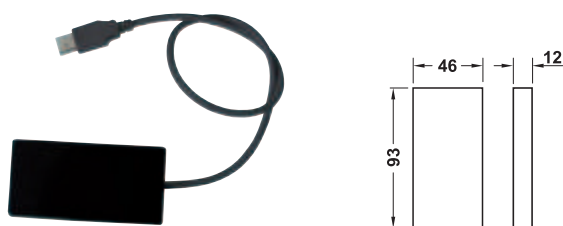
	Технология	Артикул №
	Tag-it™-ISO	917.42.015

Объем поставки

- 1 станция кодирования ES 100
- 1 мастер-ключ
- 1 кабель USB A/B, длина 2 м

Электронная запорная система Dialock

Станция кодирования ES 100 mini



- **Функция:** для кодирования ключей Dialock в сочетании с персональным компьютером и программным обеспечением Dialock (Personnel, Hotel, Clinic, Universal) для внутренней зоны
- **Область применения:**
- **Исполнение:** с кабелем USB для соединения с персональным компьютером, без дисплея, без инфракрасного интерфейса
- **Материал:** корпус: пластмасса
- **Цвет:** корпус и кабель: черный

Указание

Кодирующая станция ES 100 mini через интерфейс Dialock-HMS может интегрироваться в системы менеджмента отелей, предлагаемые разными фирмами.



Для проектирования запрашивайте, пожалуйста, нашего техника по системе Dialock

	Технология	Артикул №
	Tag-it™-ISO	917.42.017

Объем поставки

- 1 станция кодирования ES 100 mini
- 1 мастер-ключ
- 1 кабель USB, длина 150 мм
- Удлинительный кабель USB, длина 1,80 м

Прибор для передачи данных MDU 100



Для проектирования запрашивайте, пожалуйста, нашего техника по системе Dialock

- **Функция:** быстрая и комфортабельная конфигурация и интеграция отдельных компонентов в систему запирания Dialock
Передача всех данных и настроек, которые были составлены с помощью программного обеспечения Dialock (например, права доступа, дата и время суток, определение групп, параметры терминала)
Опрос протоколов доступа на терминале, установка номеров помещений, серийное программирование терминалов, замена терминалов, установка даты и времени суток
- **Область применения:** Передача данных в сочетании с программным обеспечением и кодирующей станцией
- **Исполнение:** Пленочная клавиатура, дисплей на жидких кристаллах, освещенный фон, Инфракрасный и USB интерфейсы для коммуникации между MDU 100 и компонентами, 2 языка (переключаются)
- **Материал:** корпус: пластмасса
- **Цвет:** корпус: антрацит, аналогично RAL 7020



5

Технические данные

Электропитание	Аккумулятор, зарядка через разъем USB
Вес, включая аккумулятор	около 500 г
Дисплей	128 x 64 пикселя
Выходы	Интерфейс USB для подключения к персональному компьютеру Гнездо RJ45 для подключения к кабелю программирования

Объем поставки

- 1 прибор для передачи данных MDU 100
- 1 транспондер (в виде карточки)
- 1 кабель USB (1,5 м) для подключения MDU 100 к персональному компьютеру

	Технология	Язык	Артикул №
	Tag-it™-ISO	немецкий / английский	917.42.141
		испанский / английский	917.42.142
		итальянский / английский	917.42.143
		французский / английский	917.42.144
		немецкий/французский	917.42.145
		немецкий/итальянский	917.42.146

Кабель программирования для MDU 100

- **Область применения:** Кабель для соединения MDU 100 с терминалами

		Артикул №
	Кабель программирования для замка LockerLock LL 100	917.90.265
	Кабель программирования для FT 120	917.90.267
	Кабель программирования для EFL 9	237.56.217

Карточка-ключ КС



- **Функция:** электронный ключ для системы Dialock, возможна выдача 4 независимых прав доступа на одну карточку-ключ
- **Исполнение:** свободное от износа (бесконтактная передача данных), не требует технического обслуживания (без батарей), не чувствительно к внешним воздействиям, например, таким как влажность, сырость, магнитные поля, механические сотрясения, пыль, может снова программироваться по меньшей мере 100 000 раз, защищенный от подделки оригинальный номер
- **Материал:** пластмасса
- **Цвет:** белый

Технические данные

Поддержка базы данных	≥10 лет
Рабочая температура	-35 °C – +50 °C

	Технология	Артикул №
	Tag-it™-ISO	917.44.011

Указание для заказа

Печать на картах по запросу.

Держатель карточки и короткий зажим



→ Держатель карточки без короткого зажима

- **Функция:** для хранения и защиты карточек-ключей
- **Исполнение:** 3 варианта крепления для правого, левого или вертикального вынимания
- **Материал:** пластмасса
- **Поверхность:** прозрачная

		Артикул №
	Держатель карточек	917.94.080

Упаковка: 50 шт.

Указание для заказа

Другие держатели карточек по запросу.

→ Короткий зажим

- **Функция:** для крепления держателя карточки на одежде
- **Исполнение:** двойная пластиковая вкладка

		Артикул №
	Короткий зажим	917.94.081

Упаковка: 50 шт.



5

Ключ-бирка КТ



- **Функция:** электронный ключ для системы Dialock в виде брелока
возможна выдача 4 независимых прав доступа на одну бирку-ключ
- **Исполнение:** водонепроницаемый
- **Материал:** пластмасса

Технические данные

Рабочая температура	-35 °C – +50 °C
Продолжительность хранения данных	≥10 лет

	Технология	Цвет	Артикул №
	Tag-it™-ISO	красный	917.44.099
		синий	917.44.098

DGN-M-INT 2013, HDE-тп, 01/13; Размеры указаны без обязательств. фирма оставляет за собой право на введение изменений.

Бирка-ключ КТ



- Современный дизайн
- Большой срок службы даже при очень интенсивной нагрузке
- Широкая область применения, вместе с тем наибольшая надежность



Нейтральная бирка-ключ без нанесения

Бирка-ключ с надписью (рис. в натуральную величину)

- **Функция:** электронный ключ для системы "Dialock" в виде брелока
возможна выдача 4 независимых прав доступа на одну бирку-ключ
- **Исполнение :** прочная, спаренная ультразвуком водонепроницаемая конструкция, выполненная из ударопрочного поликарбоната
рамка из нержавеющей стали
Особо прочная проушина.
Возможные надписи: цифры или текст / логотип с помощью лазерной гравировки
- **Материал:** корпус: комбинация нержавеющей стали и поликарбоната

Технические данные

Продолжительность хранения данных	≥10 лет
Размеры	∅ 36 мм, высота: 7,2 мм
Рабочая температура	-35 °C – +50 °C

	Технология	Цвет	Артикул №
Ключ-бирка без надписи			
	Tag-it™-ISO	белый	917.44.107
		черный	917.44.103
		серый	917.44.105
		красный	917.44.109
		синий	917.44.108
		оранжевый	917.44.101
Наценка за нанесение надписи			
	Нанесение цифр		917.94.082
	Нанесение текста / логотипа		917.94.083
	Стоимость разработки дизайна		917.94.084

Ключ-брелок КТ



- **Функция:** электронный ключ для системы Dialock возможна выдача 4 независимых прав доступа на один ключ-брелок
- **Исполнение:** свободное от износа (бесконтактная передача данных) не требует технического обслуживания (без батарей) не чувствительно к внешним воздействиям, например, таким как влажность, сырость, магнитные поля, механические сотрясения, пыль защищенный от подделки оригинальный номер

Технические данные

Поддержка базы данных	≥10 лет
Размеры	28 x 56 x 1,7 mm
Рабочая температура	-25 °C – +60 °C

	Технология	Цвет	Артикул №
	Tag-it™-ISO	серый	917.44.085
		белый	917.44.087
		зеленый	917.44.080
		красный	917.44.081
		оранжевый	917.44.089

Указание для заказа

Заказная печать по запросу: печать и персонализация.

Номерная табличка



- **Область применения:** для крепления на ключе-браслете KB
- **Исполнение:** с 4-значным номером

	Цвет	Артикул №
	черный	231.81.013
	желтый	231.81.016
	синий	231.81.018
	красный	231.81.019
	зеленый	231.81.010

Упаковка: 50 шт.

Указание для заказа

При заказе указывайте желаемый номер для надписи (4-значный).

Ключ-браслет KB



- **Функция:** электронный ключ для системы Dialock в виде браслета возможна выдача 1 независимого права доступа на один ключ-браслет в сочетании с замком для шкафа LockerLock LL 100
- **Область применения:** LL 100
- **Исполнение:** полиамид

Технические данные

Поддержка базы данных	>10 лет
водонепроницаем, подходит для соленой воды	
Рабочая температура	0 – 50 °C (кратковременно выдерживает более высокие температуры, как например, в сауне)

	Технология	Цвет	Артикул №
	Tag-it™-ISO	черный	917.44.203
		желтый	917.44.206
		синий	917.44.208
		красный	917.44.209
		зеленый	917.44.200

Указание для заказа

Заказная печать по запросу: печать и персонализация.

Замок для шкафа LockerLock

► FF 5.35

Symo представляет собой систему сменных сердечников цилиндра фирмы "Хефеле" Без инструментов и без требующего много времени монтажа она обеспечивает максимальную гибкость при минимальных затратах.

Благодаря большому числу компонентов системы Symo могут перекрываться все возможные случаи ее применения в настоящем и будущем – и это все при максимальной свободе при проектировании и конструктивном исполнении.

Все компоненты замков системы Symo могут произвольно комбинироваться друг с другом, каждый компонент в любой момент времени может заменяться, переоснащаться и дооснащаться.

Изменения схем запирания требуют небольших затрат времени и капитала. При этом лишь заменяется сердечник цилиндра (без инструмента), замок и, тем самым, мебельная деталь остается нетронутой.

Рациональное производство мебели

Благодаря разделению замка и сердечника цилиндра замки могут предварительно монтироваться в мебель, и за счет наличия защитного колпачка они уже полностью готовы к эксплуатации. В любой момент времени защитные колпачки могут без всякого инструмента быстро заменяться на желаемые сменные сердечники цилиндра. Таким образом, мебель может изготавливаться и оснащаться желаемыми замками независимо от последующей области применения и желаемых схем запирания. Изготовление мебели может рационально осуществляться в серийном производстве. Интеграция отдельных замков в схему запирания производится путем вставления сердечников цилиндра в любой момент времени, в том числе и после расстановки мебели.

Монтаж и демонтаж сердечников цилиндра без инструмента

Монтаж и демонтаж сердечников цилиндра производится без инструмента и может выполняться в любое время после расстановки мебели. Сердечник цилиндра может вставляться и выниматься только в открытом положении замка. Демонтаж цилиндра производится посредством демонтажного ключа.

Техническое обслуживание сердечников цилиндра должно производиться каждые полгода, однако их нельзя обрабатывать графитом!

Гибкость и экономичность – в любое время

Переезды, изменяемые схемы запирания и требования к безопасности, а также утерянные ключи до сих пор были ахиллесовой пятой каждой схемы запирания. Они постоянно требовали больших затрат времени и существенных расходов на переоснащение. Система Symo обеспечивает наивысшую гибкость и через много лет после ее установки. Для того чтобы согласовать концепцию запирания мебели с изменившимися условиями, достаточно заменить сердечники цилиндров. Это производится без инструмента и без больших затрат на монтаж. Все равно, какие требования предъявляются: система Symo уже к этому подготовлена.

Пластинчатые или штифтовые цилиндры?

Система запирания Symo позволяет сделать свободный выбор между пластинчатыми и штифтовыми цилиндрами.



Universal



Universal Objekt

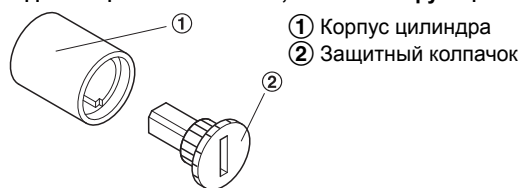


Premium 5



Premium 20

Один защитный колпачок, несколько функций !



- ① Корпус цилиндра
- ② Защитный колпачок

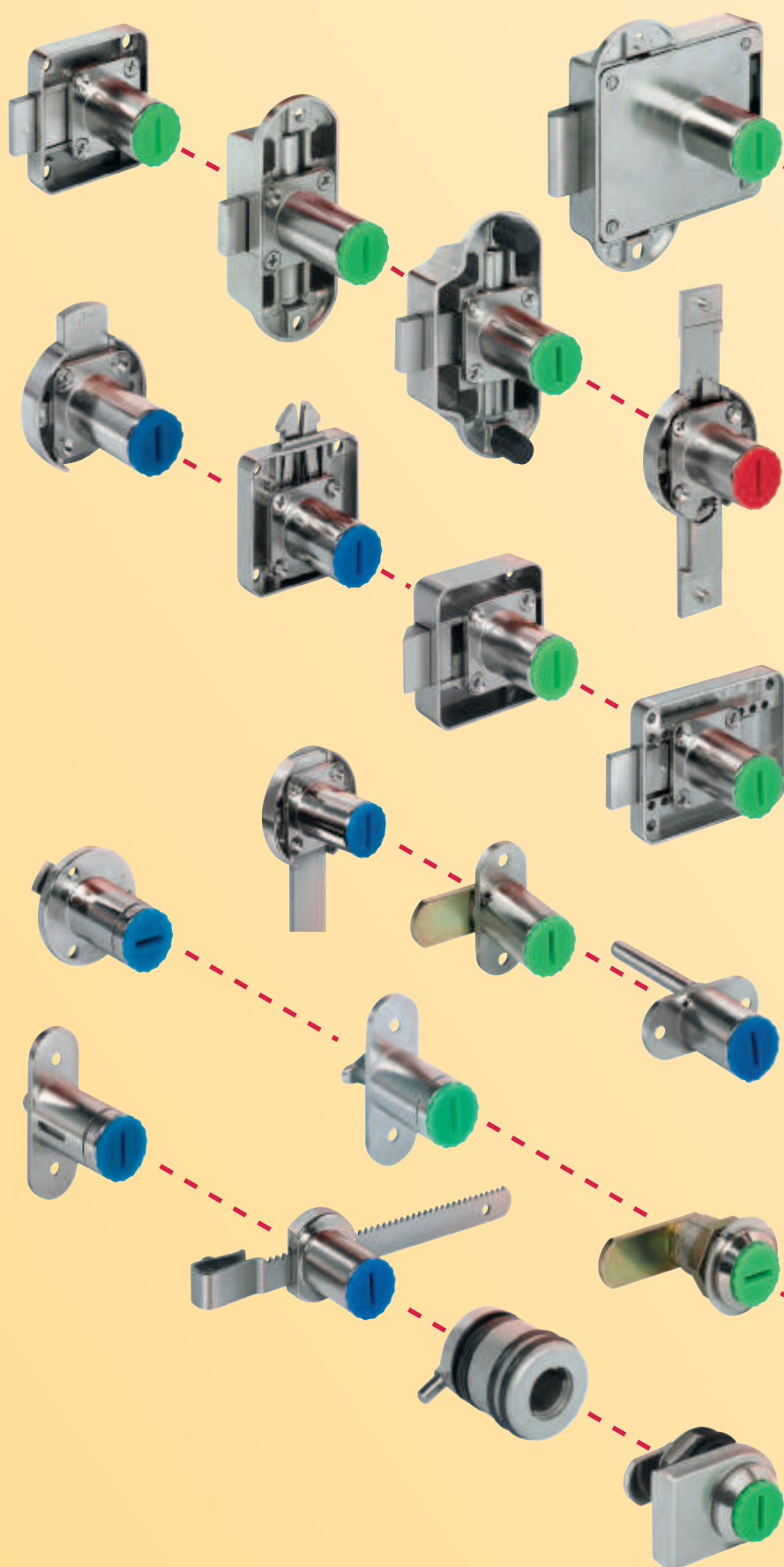
Защитные колпачки замков Symo служат не только для защиты внутренней части корпуса цилиндра от загрязнения или повреждения на фазе строительства.

Благодаря своей конструкции они выполняют функции строительного ключа и позволяют пользоваться замком с помощью монеты или отвертки. По окончании фазы строительства защитные колпачки могут удаляться без инструмента и заменяться желаемыми сердечниками цилиндра.

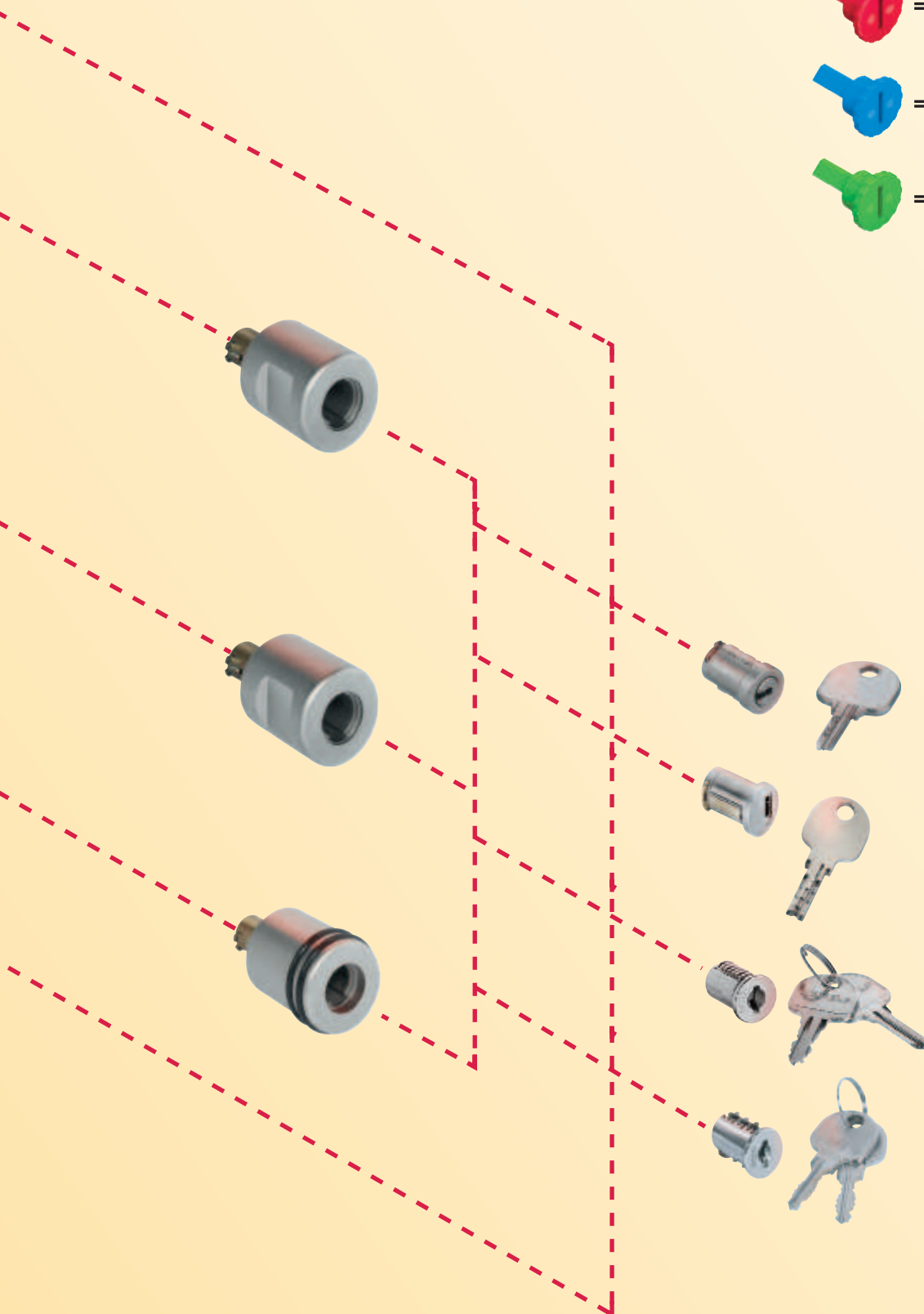
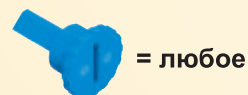
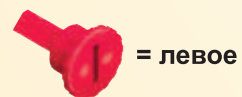


5

Системы запирания/Замки



Система запирания Symo



Замок с поворотной штангой

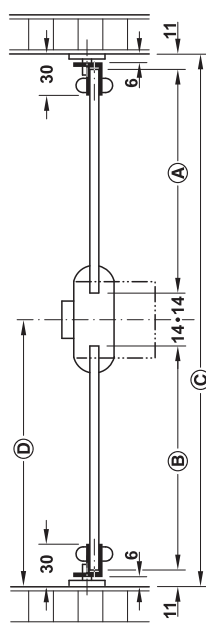
Монтаж

При конструировании шкафа и выборе принадлежностей для замка с поворотной штангой учитывайте, что поворотные штанги должны соответствующим образом укорачиваться.

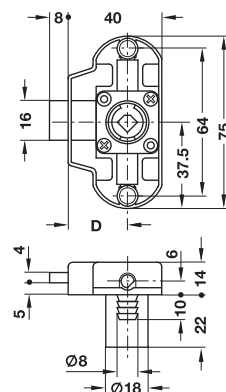
При заданной высоте шкафа в свету © и монтаже замка с поворотной штангой на половинной высоте верхний размер штанги будет (А), а нижний размер штанги - (В). Середина корпуса (D) – 25 мм

За счет трех различных размеров до ручки (15, 25 и 40 мм) в угловых и рядовых шкафах с одинаковой схемой сверления можно получить совпадающие размеры зазоров.

Указание: замок Standard Nova с размером до ручки 40 мм подготовлен для использования проходной профильной штанги.



Размер до ручки D = 25 мм



На рисунке показано исполнение для запрессовки

Монтаж	Крепление	Артикул №
путем привинчивания	левый	224.64.660
	правый	224.64.610
путем запрессовки	левый	224.63.660
	правый	224.63.610

Упаковка: 1 или 10 шт.

→ Standard-Nova

- Область применения: для сквозной профильной штанги диаметром 6 или 8 мм, для сердечников цилиндра, которые вставляются заказчиком спереди
- Материал: цинковое литье
- Поверхность: никелированная
- Размер до ручки D: 40 мм
- Длина корпуса цилиндра: 22 мм
- Монтаж: путем привинчивания



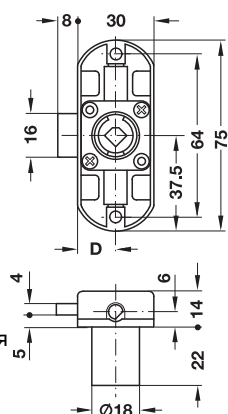
5

Мебельные замки

→ Piccolo-Nova

- Область применения: для секционир. профильной штанги диаметром 6 мм, для сердечников цилиндра, которые вставляются заказчиком спереди
- Материал: цинковое литье
- Поверхность: никелированная
- Размер до ручки D: 15 или 25 мм
- Длина корпуса цилиндра: 22 мм
- Монтаж: путем привинчивания или запрессовки

Размер до ручки D = 15 мм

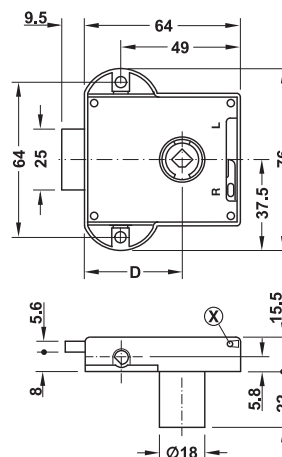


На рисунке показано исполнение для привинчивания

Монтаж	Крепление	Артикул №
путем привинчивания	левый	224.64.650
	правый	224.64.600
путем запрессовки	левый	224.63.650
	правый	224.63.600

Упаковка: 1 или 10 шт.

Размер до ручки 40 мм



Функция

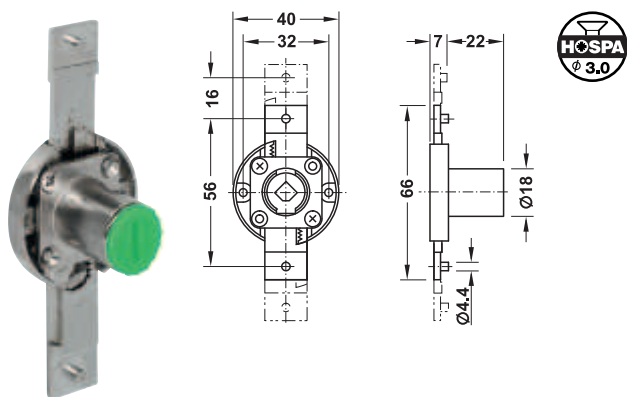
Перестановка направления запираения возможна и в смонтированном состоянии, для этого замок должен быть заблокирован. При использовании замка с поворотной штангой "Standard-Nova" с левым направлением запираения и сменным сердечником штифтового цилиндра должна применяться специальная поворотная ручка-кнопка, см. раздел "Принадлежности".

Применяется для	Крепление	Артикул №
профильных штанг диаметром 6 мм	левое или правое	224.65.610
профильных штанг диаметром 8 мм	левое или правое	224.65.600

Упаковка: 1 или 10 шт.

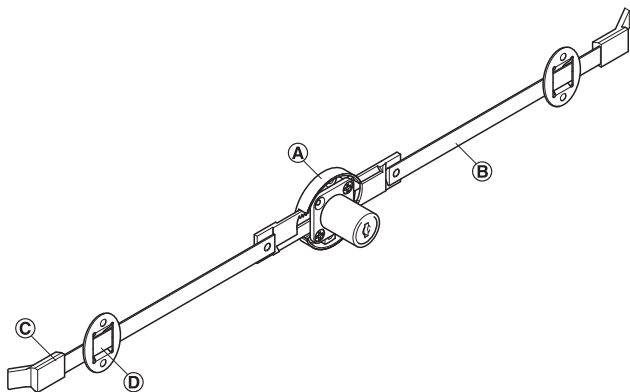
DGH-M-INT 2013, HDE-ти, 01/13; Размеры указаны без обязательств. Фирма оставляет за собой право на введение изменений.

Замок с раздвижной штангой



- Область применения: для сердечников цилиндра, которые вставляются заказчиком спереди
- Материал: цинковое литье
- Поверхность: никелированная
- Крепление: слева, справа или сверху (для варианта S)
- Ход: 16 мм
- Длина корпуса цилиндра: 22 мм
- Монтаж: путем привинчивания

Применение



Пример: Замок с раздвижной штангой с запираением слева и справа в качестве поперечного стопора

- Ⓐ Замок с раздвижной штангой
- Ⓑ Профильная штанга 10 x 3 мм
- Ⓒ Насадной стопор
- Ⓓ Направляющий щиток для штанги

Крепление	Артикул №
слева	237.76.620
справа	237.76.610
слева и справа (с запираением слева)	237.76.600

Упаковка: 1 или 20 шт.

Указание для заказа

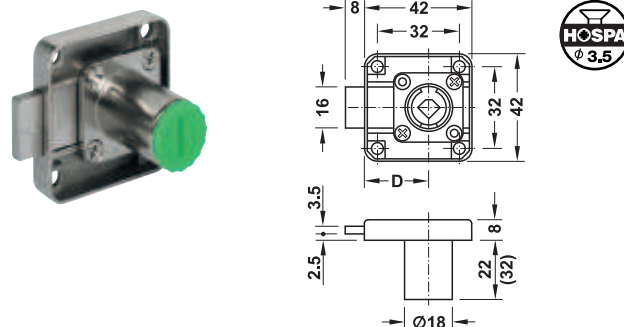
Профильные штанги, направляющие щитки для штанг и насадные стопоры не входят в объем поставки и должны заказываться отдельно.

Принадлежности для мебельных замков	▶ FF 5.142
Принадлежности для замка с раздвижной штангой	▶ FF 5.145
Сменные сердечники "Symo"	▶ FF 5.84

Накладной замок-здвижка

Размер до ручки 25 мм

→ Короткий ход засова

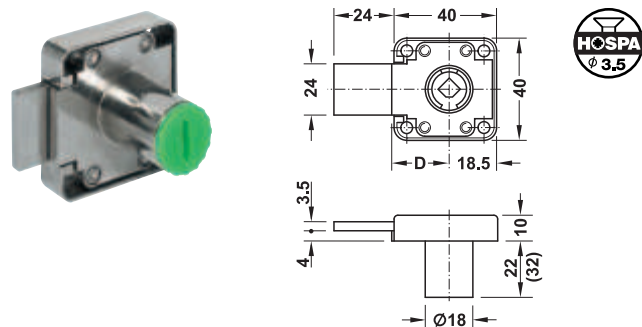


- Область применения: для сердечников цилиндра, которые вставляются заказчиком спереди
- Материал: цинковое литье
- Поверхность: никелированная
- Размер до ручки D: 25 мм
- Длина корпуса цилиндра: 22 мм или 32 мм
- Монтаж: путем привинчивания

Крепление	Длина корпуса цилиндра мм	Артикул №
слева	22	232.26.610
справа		232.26.600
слева и справа (правое запираение)	22	232.26.620
	32	232.26.680

Упаковка: или 20 шт.

→ Длинный ход засова



- Область применения: для сердечников цилиндра, которые вставляются заказчиком спереди
- Материал: цинковое литье
- Поверхность: никелированная
- Размер до ручки D: 25 мм
- Длина корпуса цилиндра: 22 мм или 32 мм
- Монтаж: путем привинчивания

Крепление	Длина корпуса цилиндра мм	Артикул №
слева	22	232.25.610
справа		232.25.600
слева и справа (правое запираение)	22	232.25.620
	32	232.25.680

Упаковка: 1 или 20 шт.



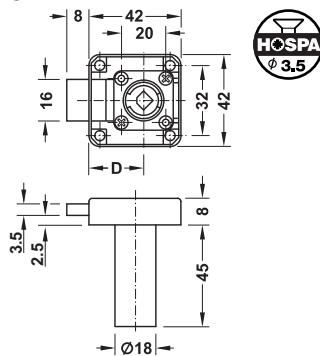
5

Мебельные замки

Накладной замок-здвижка

Размер до ручки 25 мм

→ с удлиненным корпусом цилиндра

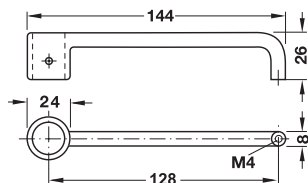


- Область применения: для сердечников цилиндра, которые вставляются заказчиком спереди
- Материал: цинковое литье
- Поверхность: никелированная
- Размер до ручки D: 25 мм
- Длина корпуса цилиндра: 45 мм
- Монтаж: путем привинчивания

Крепление	Артикул №
левое	232.26.612
правое	232.26.602
любое (правое запираение)	232.26.622

Упаковка: 1 или 20 шт.

Ручка замка

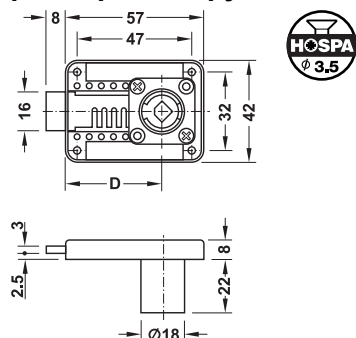


- Область применения: для накладного замка-здвижки "Symo" с удлиненным корпусом цилиндра
- Материал: цинковое литье
- Монтаж: путем привинчивания (к корпусу цилиндра установочными винтами SW2, конец ручки со стороны двери - винтом M4)

Поверхность	Артикул №
никелированная	232.26.699

Упаковка: 1 или 20 шт.

→ с регулируемым размером до ручки



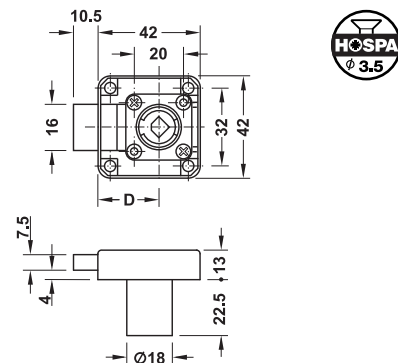
- Область применения: для сердечников цилиндра, которые вставляются заказчиком спереди
- Материал: цинковое литье
- Поверхность: никелированная
- Размер до ручки D: регулируется шагами по 5 мм: 15 – 40 мм
- Длина корпуса цилиндра: 22 мм
- Монтаж: путем привинчивания

Крепление	Артикул №
левое, правое или любое	232.26.690

Упаковка: 1 или 20 шт.

Накладной замок с защелкой

Размер до ручки 25 мм



- Область применения: для сердечников цилиндра, которые вставляются заказчиком спереди
- Материал: цинковое литье
- Поверхность: никелированная
- Размер до ручки D: 25 мм
- Длина корпуса цилиндра: 22,5 мм
- Исполнение: возможна фиксация защелки в открытом состоянии
- Монтаж: путем привинчивания

Объем поставки

- 1 накладной замок с защелкой
- 1 запорная планка

Крепление	Артикул №
слева	232.37.624
справа	232.37.623
любое (правое запираение)	232.37.625

Упаковка: 1 или 20 шт.

→ Запорный уголок и запорная планка

- Материал: сталь
- Монтаж: путем привинчивания

	Поверхность	Артикул №
Запорный уголок	никелированная	232.37.991
Запорная планка		232.37.990

Упаковка: 1 или 100 шт.

Принадлежности для мебельных замков ▶ FF 5.142

Сменные сердечники "Symo" ▶ FF 5.84

Поворотные ручки-кнопки "Symo" ▶ FF 5.80

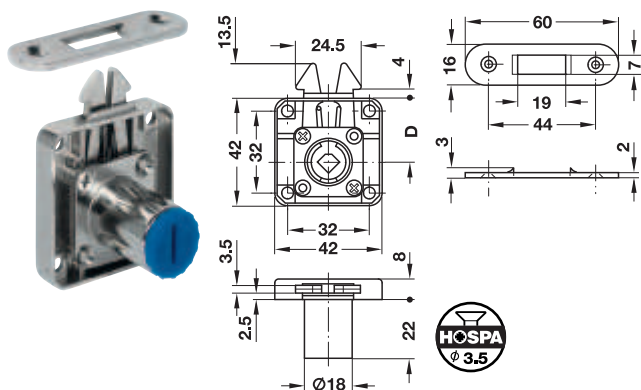


5

Мебельные замки

Накладной замок для жалюзи

Размер до ручки 24,5 мм



- Область применения: для сердечников цилиндра, которые вставляются заказчиком спереди
- Материал: цинковое литье
- Поверхность: никелированная
- Размер до ручки D: 24,5 мм
- Длина корпуса цилиндра: 22 мм
- Монтаж: путем привинчивания

Объем поставки

1 накладной замок для жалюзи
 1 запорная пластина

Крепление	Артикул №
любое (запирание слева)	232.30.620

Упаковка: 1 или 20 шт.

→ **Запорная планка**



- Материал: сталь
- Размеры (Д xШxВ): 60 x 16 x 2 мм
- Монтаж: путем привинчивания

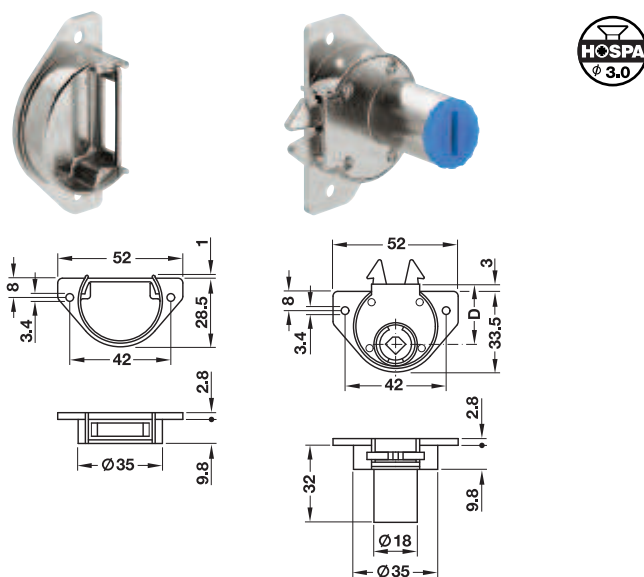
Поверхность	Артикул №
никелированная	233.30.990

Упаковка: 1 или 100 шт.

Принадлежности для мебельных замков	▶ FF 5.142
Сменные сердечники Syto	▶ FF 5.84

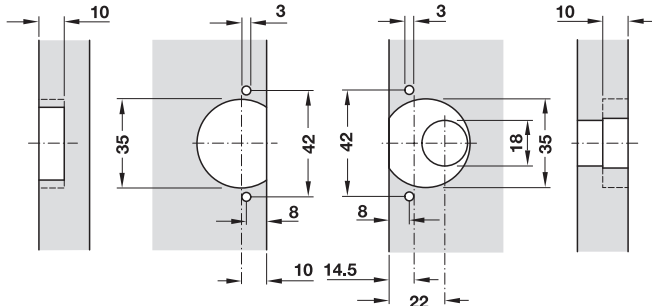
Врезной замок для жалюзи

Размер до ручки 22 мм



- Область применения: для сердечников цилиндра
- Материал: цинковое литье
- Поверхность: никелированная
- Размер до ручки D: 22 мм
- Длина корпуса цилиндра: 22 мм
- Монтаж: путем врезания и привинчивания

Схема сверления



	Крепление	Артикул №
Врезной замок для жалюзи	любое	230.39.620
Сопряженный корпус		230.39.690

Упаковка: 1 или 20 шт.

→ **Запорная планка**



- Область применения: для врезного замка для жалюзи
- Материал: сталь
- Монтаж: путем привинчивания

Указание

Запорная планка может применяться вместо сопряженного корпуса

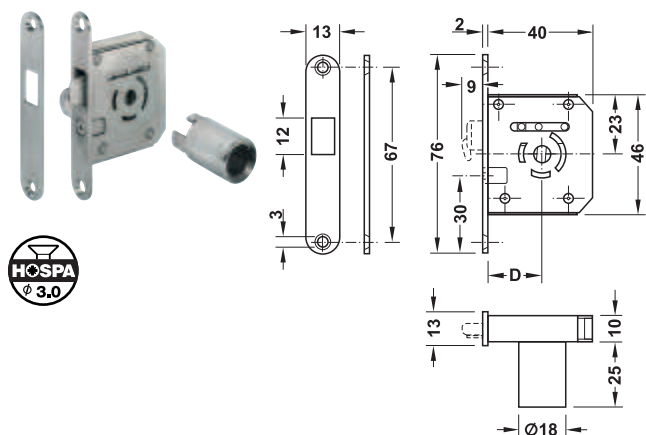
Поверхность	Артикул №
никелированная	230.39.990

Упаковка: 1 или 100 шт.

DGN-M-INT 2013, HDE-тл, 01/13; Размеры указаны без обязательств. фирма оставляет за собой право на введение изменений.

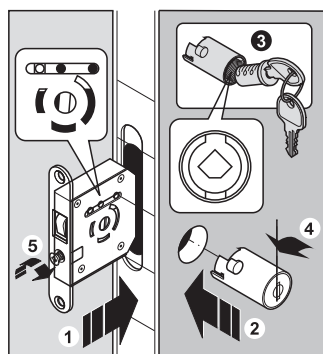
Врезной замок с крючком-задвижкой

Размер до ручки 22 мм



- Область применения: для сердечников цилиндра, которые вставляются заказчиком спереди
- Материал: цинковое литье
- Поверхность: никелированная
- Размер до ручки D: 22 мм
- Длина корпуса цилиндра: 25 мм
- Монтаж: путем врезки и привинчивания

Монтаж



- 1 Вставить корпус замка в дверь
 - 2 Ввести корпус цилиндра через отверстие
 - 3 Вставить сердечник цилиндра
 - 4 Минимально повернуть корпус цилиндра влево (штыковой затвор)
 - 5 Ввернуть фиксирующий винт
- Теперь корпус цилиндра прочно соединен с корпусом замка.

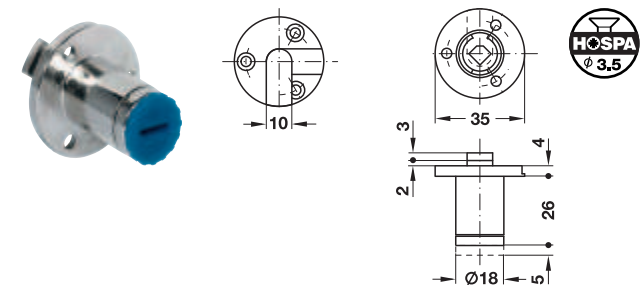
Объем поставки

- 1 врезной замок с крючком-задвижкой
- 1 цилиндрический корпус
- 1 запорная пластина

Крепление	Артикул №
правое	230.36.600

Упаковка: 1 или 10 шт.

Врезной замок для откидных створок



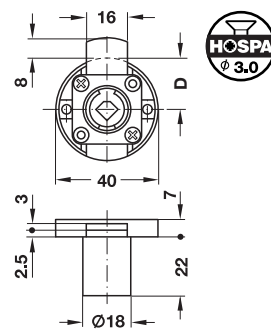
- Материал: цинковое литье
- Поверхность: никелированная
- Длина корпуса цилиндра: 26 мм
- Монтаж: путем привинчивания

Крепление	Артикул №
сверху	219.20.600

Упаковка: 1 или 20 шт.

Врезной замок

Размер до оправки D = 20 мм



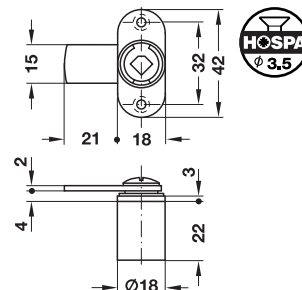
- Область применения: для сердечников цилиндра, которые вставляются заказчиком спереди
- Материал: цинковое литье
- Поверхность: никелированная
- Размер до ручки D: 20 мм
- Длина корпуса цилиндра: 22 мм
- Монтаж: путем привинчивания

Крепление	Артикул №
сверху	230.28.620

Упаковка: 1 или 20 шт.

Рычажный замок

→ Крепежная пластина, прямой запорный рычаг



- Область применения: для сердечников цилиндра, которые вставляются заказчиком спереди
- Материал: цинковое литье
- Поверхность: никелированная
- для толщины двери: макс. 22 мм
- Длина корпуса цилиндра: 22 мм
- Путь запираения: рычаг 90°, ключ 180°
- Монтаж: привинчивание к крепежной пластине

Объем поставки

- 1 рычажный замок
- 1 запорный рычаг (предварительно смонтированный)
- 1 крепежный винт (предварительно смонтированный)
- 1 подкладная шайба (предварительно смонтированная)

Путь запираения	Артикул №
A (D, F, G)	235.59.600
B (C, E, H)	235.59.610

Упаковка: 1 или 20 шт.



5

Мебельные замки

DGH-M-INT 2013, HDE-ти, 01/13; Размеры указаны без обязательств. фирма оставляет за собой право на введение изменений.



Рычажный замок

→ Крепление гайкой, прямой запорный рычаг

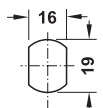
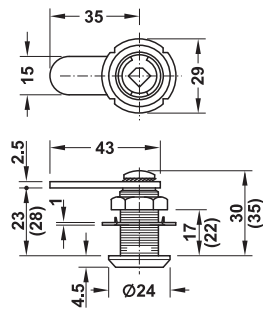


Схема сверления



- Область применения: для сердечников цилиндра
- Материал: цинковое литье
- Поверхность: никелированная, полированная
- для толщины двери: макс. 17 мм или 22 мм
- Путь запираения: рычаг 90°, ключ 180° (регулируется)
- Монтаж: путем крепления шестигранной гайкой

Объем поставки

- 1 рычажный замок
- 1 предохранительная шайба
- 1 запорный рычаг и крепежная гайка (предварительно смонтированная)

Для толщины двери мм	Путь запираения	Артикул №
17	A (D, F, G)	235.88.600
	B (C, E, H)	235.88.610
22	A (D, F, G)	235.88.620
	B (C, E, H)	235.88.630

Упаковка: 1 или 20 шт.

→ Крепление гайкой, изогнутый запорный рычаг

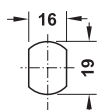
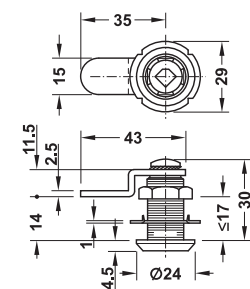


Схема сверления



- Область применения: для сердечников цилиндра
- Материал: цинковое литье
- Поверхность: никелированная, полированная
- для толщины двери: макс. 17 мм
- Путь запираения: рычаг 90°, ключ 180° (регулируется)
- Монтаж: путем крепления шестигранной гайкой

Объем поставки

- 1 рычажный замок
- 1 запорный рычаг (предварительно смонтированный)
- 1 крепежная гайка (предварительно смонтированная)
- 1 стопорная шайба из стали, оцинкованная

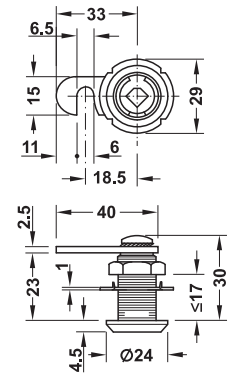
Путь запираения	Артикул №
A (D, F, G)	235.88.820
B (C, E, H)	235.88.830

Упаковка: 1 или 20 шт.

→ Крепление гайкой, крючковый запорный рычаг



Схема сверления



- Область применения: для сердечников цилиндра
- Материал: цинковое литье
- Поверхность: никелированная, полированная
- для толщины двери: макс. 17 мм
- Путь запираения: рычаг 90°, ключ 180° (регулируется)
- Монтаж: путем крепления шестигранной гайкой

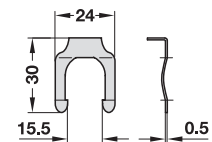
Объем поставки

- 1 рычажный замок
- 1 предохранительная шайба
- 1 запорный рычаг (предварительно смонтированный)
- 1 крепежная гайка (предварительно смонтированная)

Путь запираения	Артикул №
A (D, F, G)	235.88.720
B (C, E, H)	235.88.730

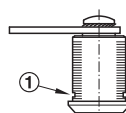
Упаковка: 1 или 20 шт.

Крепежные скобки



- Область применения: для рычажных замков с креплением гайкой, для монтажа рычажных замков в металлических дверях и как дополнительная защита от проворачивания
- Материал: сталь
- Толщина: 0,8–1,5 мм

Монтаж



① Паз для стальной скобки

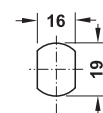


Схема сверления

Поверхность	Артикул №
никелированная	235.88.990

Упаковка: 1 или 100 шт.

Принадлежности для мебельных замков ► FF 5.142

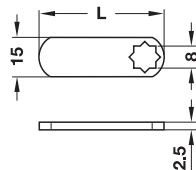
Информация о ходе запираения рычажных замков ► FF 5.83

Сменные сердечники Symo ► FF 5.84

Поворотные ручки-кнопки Symo ► FF 5.80

→ **Принадлежности**

Запорный рычаг



- Область применения: для рычажных замков Symo
- Материал: сталь
- Поверхность: оцинкованная

Длина L мм	Артикул №
43	235.88.980
48	235.88.982

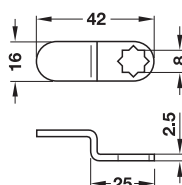
Упаковка: 1 или 100 шт.



5

Мебельные замки

Запорный рычаг

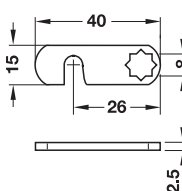


- Область применения: для рычажных замков Symo
- Материал: сталь
- Поверхность: оцинкованная

Длина мм	Артикул №
45	235.88.970

Упаковка: 1 или 100 шт.

Крючковый запорный рычаг



- Область применения: для рычажных замков Symo
- Материал: сталь
- Поверхность: оцинкованная

Длина мм	Артикул №
40	235.88.983

Упаковка: 1 или 20 шт.

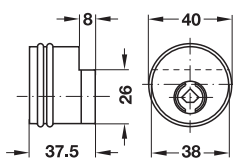
С А К УСПЕХУ.



MOOVIT –
 СИСТЕМЫ НАПРАВЛЯЮЩИХ ДЛЯ
 ВЫДВИЖНЫХ ЯЩИКОВ ФИРМЫ
 „ХЕФЕЛЕ“

DGN-M-INT 2013, HDE-ти, 01/13; Размеры указаны без обязательств. Фирма оставляет за собой право на введение изменений.

Поворотный замок для стеклянной двери для приклеивания



- Область применения: для сердечников цилиндра, которые вставляются заказчиком спереди; подходит также для зеркальных дверей
- Материал: нержавеющая сталь
- Поверхность: матовая, отшлифованная
- Крепление: правый или левый
- Для толщины стеклянной двери: 4–6 мм
- Монтаж: путем приклеивания (клей с УФ-отверждением)
- не подходит для многослойного стекла

Крепление	Артикул №
правый	233.46.002
левый	233.46.003

Упаковка: 1 шт.

Указание для заказа

Сердечники цилиндра Syto не входят в объем поставки. Пожалуйста, заказывайте их отдельно.

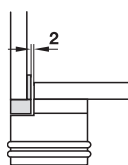
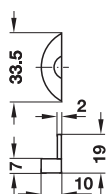
→ Запорная планка

- Материал: нержавеющая сталь
- Поверхность: матовая, отшлифованная
- Монтаж: путем приклеивания (клей с УФ-отверждением)

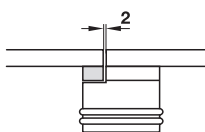
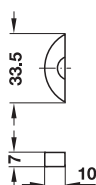
для цельностекольных конструкций



для одинарной двери



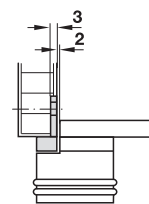
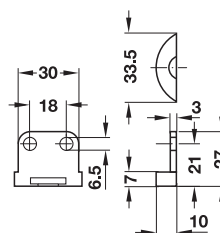
для двойной двери



	Артикул №
для одинарной двери	233.46.091
для двойной двери	233.46.092

Упаковка: 1 шт.

для стеклянно-деревянных конструкций



	Артикул №
для одинарной двери	233.46.093

Упаковка: 1 шт.

Замок для поворотных стеклянных дверей для привинчивания

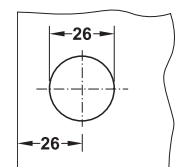
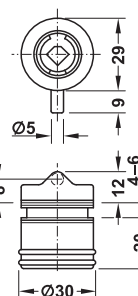


Схема сверления

- Область применения: для сердечников цилиндра, которые вставляются заказчиком спереди
- Материал: цинковое литье
- Для толщины стеклянной двери: 4–6 мм
- Монтаж: путем привинчивания к задней планке

Объем поставки

- 1 замок для поворотных стеклянных дверей
- 3 резиновых шайбы
- 2 винта

Крепление	Поверхность	Артикул №
с запиранием влево	никелированная, полированная	233.43.700
	никелированная, матовая	233.43.600

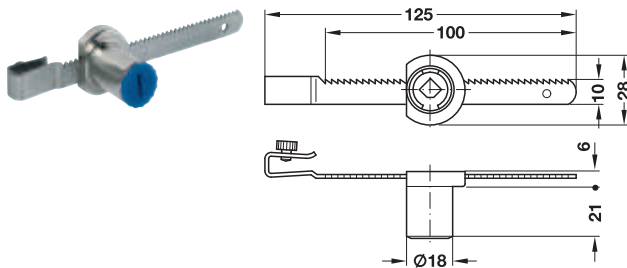
Упаковка: 1 или 20 шт.



5

Мебельные замки

Замок для раздвижных стеклянных дверей



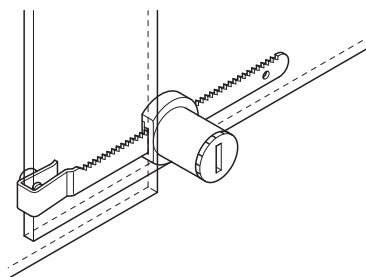
- Область применения: для сердечников цилиндра, которые вставляются заказчиком спереди
- Материал: корпус: цинковое литье, зубчатая рейка: нержавеющая сталь
- Для толщины стеклянной двери: 4–7 мм
- Монтаж: зубчатой рейки - путем зажима, цилиндра - путем насаживания на зубчатую рейку



5

Мебельные замки

Монтаж



Для вкладных раздвижных стеклянных дверей:
 Зубчатая рейка зажимается на заднем полотне стеклянной двери. Затем насаживается замок, при этом он блокируется на зубчатой рейке. Для деблокировки замок стягивается с зубчатой рейки и откладывается в сторону.

Поверхность	Артикул №
корпус: никелированная, матовая	233.44.600

Упаковка: 1 или 20 шт.

Рычажный замок для стеклянных дверей

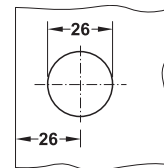
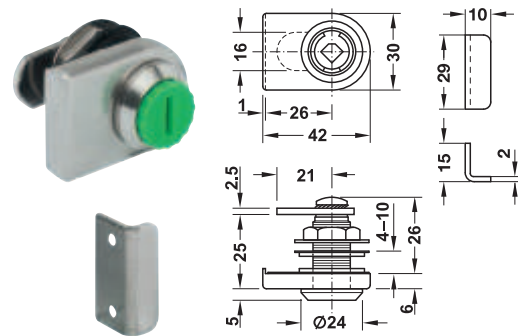
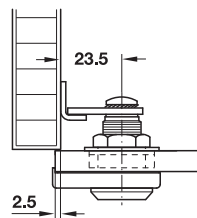


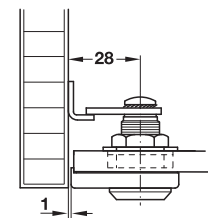
Схема сверления

- Область применения: для сердечников цилиндра, которые вставляются заказчиком спереди
- Материал: цинковое литье
- Исполнение: с прямым запорным рычагом
- Для толщины стеклянной двери: 4–10 мм
- Путь запираения: рычаг 90°, ключ 180° (регулируется)
- Монтаж: путем крепления шестигранной гайкой

Монтаж



Накладной упор



Вкладной упор

Объем поставки

- 1 рычажный замок для стеклянных дверей
- 1 запорный рычаг
- 1 крепежная гайка
- 1 угловая запорная планка
- 1 зажимная планка
- 1 зажимная розетка

Поверхность	Путь запираения	Артикул №
никелированная, полированная	A (D, F, G)	233.42.600
никелированная, матовая	B (C, E, H)	233.42.610
никелированная, матовая	A (D, F, G)	233.42.700
никелированная, матовая	B (C, E, H)	233.42.710

Упаковка: 1 или 20 шт.

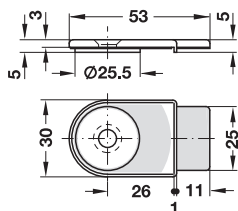
Принадлежности для мебельных замков ► FF 5.142

Информация о ходе запираения рычажных замков ► FF 5.83

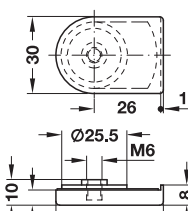
Сменные сердечники "Symo" ► FF 5.84

DGH-M-INT 2013, HDE-ти, 01/13; Размеры указаны без обязательств. Фирма оставляет за собой право на введение изменений.

→ **Сопряженная деталь**



Зажимная планка, задняя



Зажимная планка, передняя

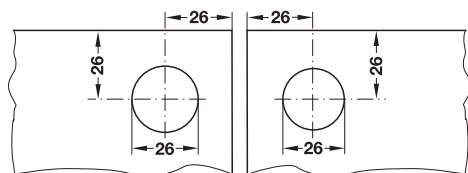
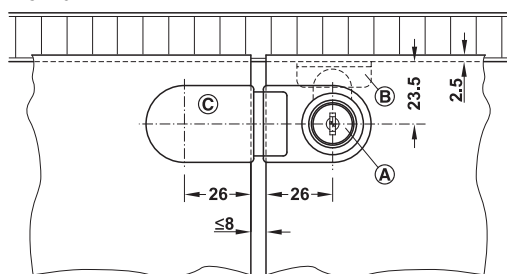


Схема сверления для рычажного запора для стеклянных дверей и сопряженной детали

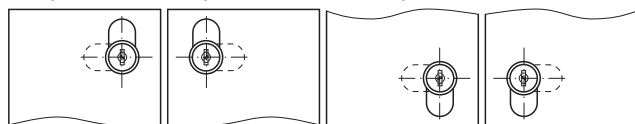
Монтаж



- (A) Рычажный запор для стеклянных дверей (ход запираения F)
- (B) Угловая запорная планка
- (C) Сопряженная деталь

Применение

В 2-створчатых стеклянных дверях при использовании сопряженных деталей требуются следующие ходы запираения для рычажных запоров стеклянных дверей:



- сверху влево: ход запираения E
- сверху вправо: ход запираения F
- снизу влево: ход запираения G
- снизу вправо: ход запираения H

- Область применения: для рычажного запора для стеклянных дверей Suto, для 2-створчатых дверей, для толщины шва макс. 8 мм
- Материал: цинковое литье
- Для толщины стеклянной двери: 4 – 10 мм

Объем поставки

- 2 зажимные планки
- 1 зажимная деталь
- Крепежный материал M6 x 10 мм, M6 x 12 мм

Поверхность	Артикул №
никелированная, полированная	233.40.712
никелированная, матовая	233.40.610

Упаковка: 1 или 20 шт.

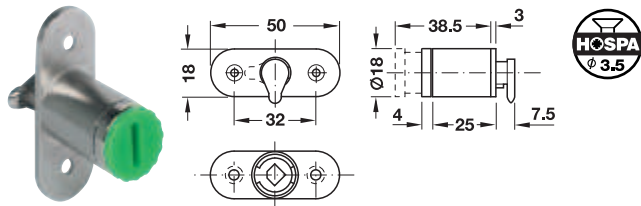
DGN-M-INT 2013, HDE-тп, 01/13; Размеры указаны без обязательств. фирма оставляет за собой право на введение изменений.



5

Мебельные замки

Нажимной поворотный замок

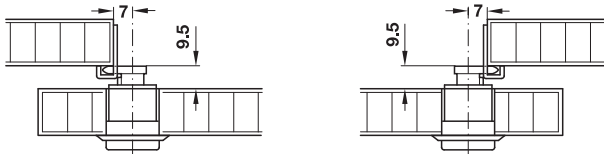


- Область применения: для сердечников цилиндра, которые вставляются заказчиком спереди
- Материал: цинковое литье
- Поверхность: никелированная
- Исполнение: с поворотным ригелем
- Путь запираения: 180°
- Длина корпуса цилиндра: 26 мм (при деблокировании 38,5 мм)
- Монтаж: путем привинчивания

Функция

Поворотная задвижка обеспечивает дополнительную защиту от продавливания при высоких раздвижных дверях. Замок может закрываться и открываться только ключом.

Монтаж



Путь запираения А

путь запираения В

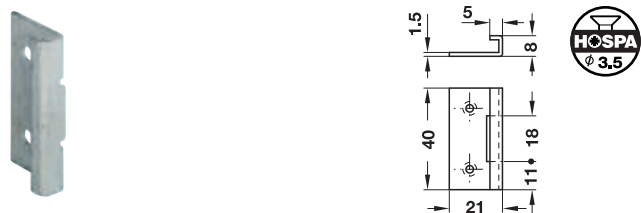
Путь запираения	Артикул №
А	234.67.610
В	234.67.660

Упаковка: 1 или 20 шт.

Указание для заказа

При использовании сменных сердечников с штифтовыми цилиндрами необходимо применять только **ограниченные по углу поворота и направлению** сердечники цилиндра (Premium 20).

→ **Запорный уголок**

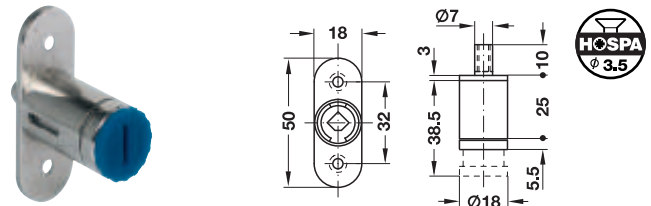


- Область применения: для нажимного поворотного замка "Symo"
- Материал: сталь
- Монтаж: путем привинчивания

Поверхность	Артикул №
оцинкованная	239.01.910

Упаковка: 1 шт.

Нажимной цилиндр



- Область применения: для сердечников цилиндра, которые вставляются заказчиком спереди
- Материал: цинковое литье
- Поверхность: никелированная
- Исполнение: с внутренней резьбой запорного штифта М5 для применения в системах с центральным замком
- Путь запираения: 180°
- Длина корпуса цилиндра: 27,5 мм (при деблокировании 38,5 мм)
- Монтаж: путем привинчивания

Путь запираения	Артикул №
180°	234.65.600

Упаковка: 1 или 20 шт.

Указание для заказа

При использовании сменных сердечников с штифтовыми цилиндрами необходимо применять только **ограниченные по углу поворота и направлению (правые по DIN)** сердечники цилиндра (Premium 20).

→ **Запорная втулка**



- Область применения: для нажимных цилиндров Symo, для базирования запорного пальца
- Материал: латунь
- Монтаж: путем врезания

Поверхность	Артикул №
никелированная, матовая	234.59.994

Упаковка: 1 или 100 шт.

Принадлежности для мебельных замков	▶ FF 5.142
Информация о ходе запираения рычажных замков	▶ FF 5.83
Сменные сердечники "Symo"	▶ FF 5.84



5

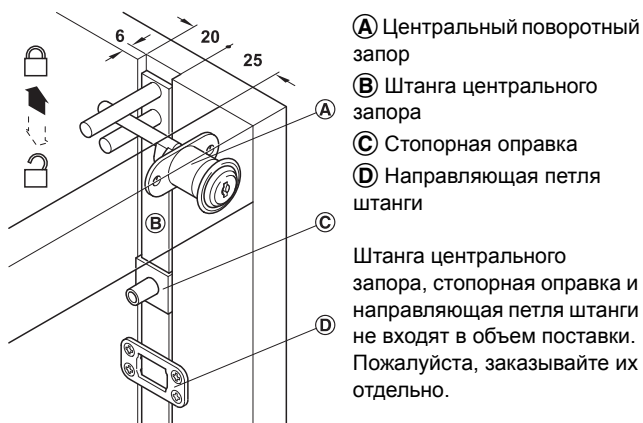
Мебельные замки

DGH-M-INT 2013, HDE-ти, 01/13; Размеры указаны без обязательств. фирма оставляет за собой право на введение изменений.



Центральный поворотный замок

- Область применения: для сердечников цилиндра, которые вставляются заказчиком спереди
- Материал: цинковое литье
- Поверхность: никелированная
- Исполнение: подъемная оправка с ходом 12 или 17 мм
- Путь запираения: 180°
- Длина корпуса цилиндра: 22 мм
- Монтаж: для монтажа в неподвижную лицевую панель

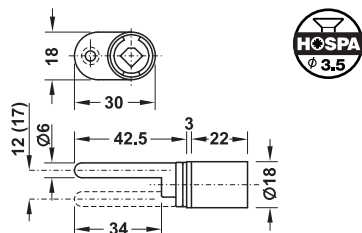


Центральный поворотный запор должен монтироваться справа.

Указание для заказа

При использовании сменных сердечников с штифтовыми цилиндрами необходимо применять только **ограниченные по углу поворота и направлению (правые по DIN)** сердечники цилиндра (Premium 20).

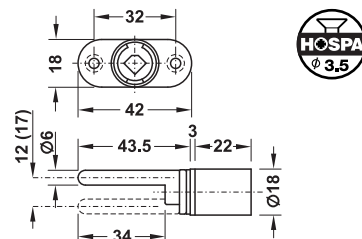
→ с 1-сторонней крепежной планкой



Путь запираения	Ход мм	Артикул №
180°	12	234.98.650
	17	234.98.660

Упаковка: 1 или 20 шт.

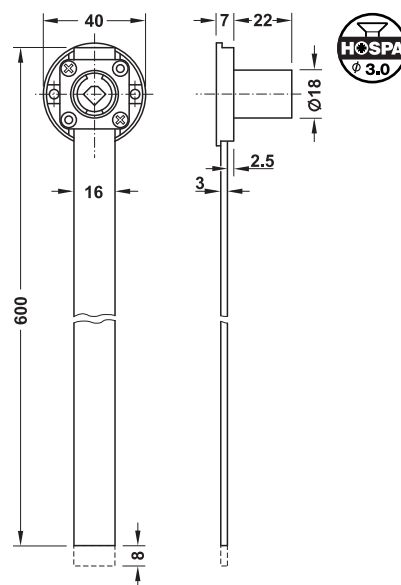
→ с 2-сторонней крепежной планкой



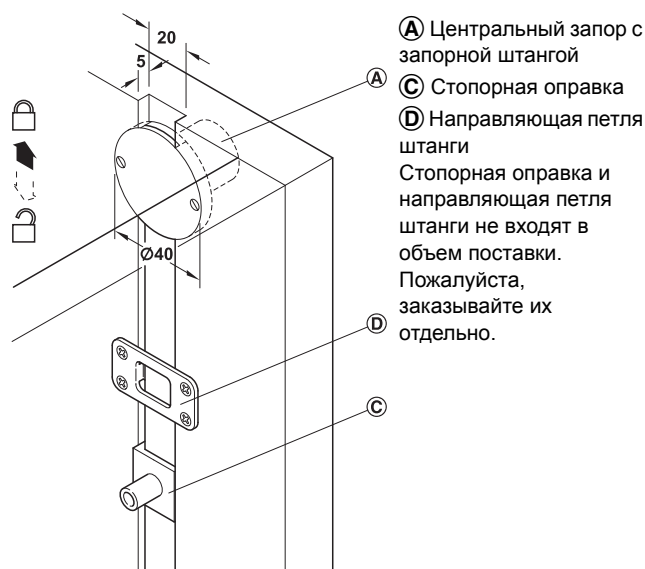
Путь запираения	Ход мм	Артикул №
180°	12	234.98.600
	17	234.98.610

Упаковка: 1 или 20 шт.

Центральный замок с запорной штангой



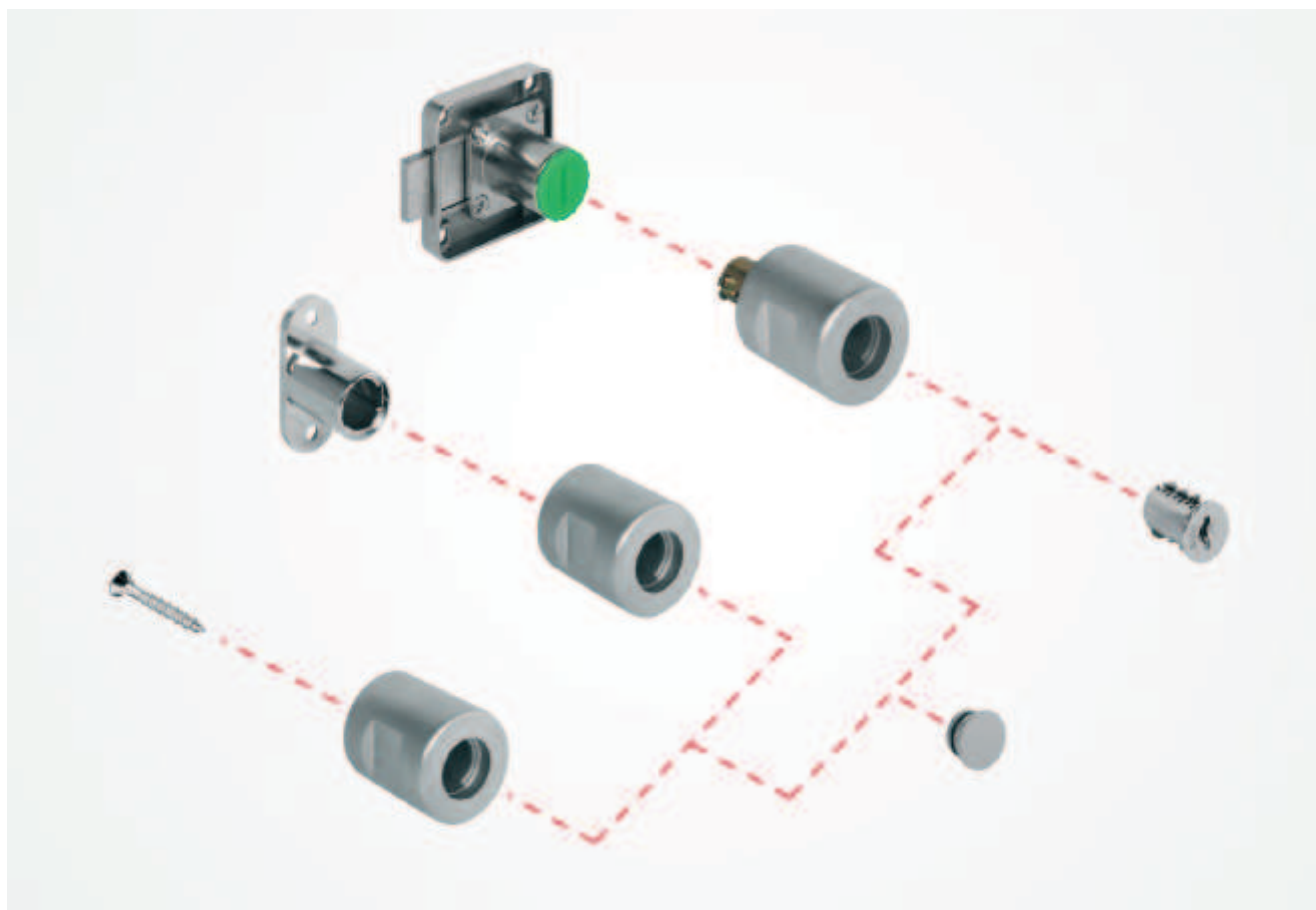
- Область применения: для сердечников цилиндра, которые вставляются заказчиком спереди
- Материал: замок: цинковое литье, запорная штанга: алюминий
- Поверхность: никелированная
- Исполнение: с предварительно смонтированной запорной штангой 600 мм
- Путь запираения: 180°
- Ход: 8 мм
- Длина корпуса цилиндра: 22 мм
- Монтаж: путем привинчивания



Путь запираения	Ход мм	Артикул №
180°	8	237.48.600

Упаковка: 1 или 20 шт.

Принадлежности для мебельных замков	► FF 5.142
Сменные сердечники Syto	► FF 5.84
B Штанга центрального запора	► FF 5.150
C Стопорная оправка	► FF 5.150
D Направляющая петля штанги	► FF 5.150



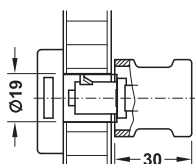
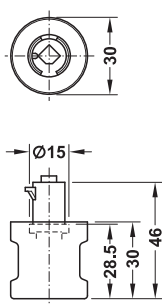
Поворотная ручка-кнопка

- Область применения: для всех замков и сердечников цилиндра Symo
- Материал: цинковое литье
- Поверхность: никелированная, матовая
- Исполнение: с кольцами или без них, с приемным гнездом для сердечников цилиндра Symo (может запирается) или с заглушками (может блокироваться)
- для толщины двери: 19 мм

→ **Длина 30 мм**



без колец



Для вставления во все замки Symo Поворотная ручка-кнопка может применяться со сменными сердечниками как пластинчатого и штифтового цилиндра (блокировка и запираение), так и с заглушками (блокировка).

Исполнение	Крепление	Артикул №
без колец	слева	229.80.620
	справа	229.80.610

Упаковка: 1 или 20 шт.

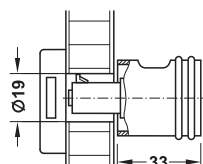
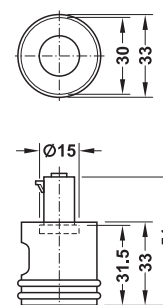
→ **Длина 33 мм**



без колец



с кольцами



Для вставления во все замки Symo Поворотная ручка-кнопка может применяться со сменными сердечниками как пластинчатого и штифтового цилиндра (блокировка и запираение), так и с заглушками (блокировка).

Исполнение	Крепление	Артикул №
без колец	слева	229.83.601
	справа	229.83.600
с кольцами	слева	229.84.601
	справа	229.84.600

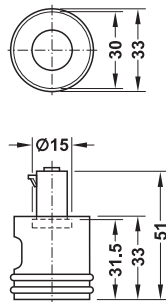
Упаковка: 1 или 20 шт.

→ Длина 33 мм

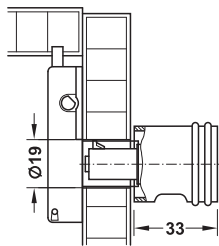
для замка с поворотной штангой Standard-Nova Symo, левого



с кольцами



Монтаж

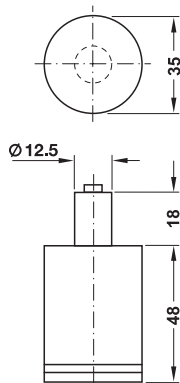


Для вставления в замок с поворотной штангой Standard-Nova Symo. Поворотная ручка-кнопка может применяться как со сменными сердечниками (блокировка и запирание), так и с заглушками (блокировка).

Исполнение	Крепление	Артикул №
с кольцами и выемкой для захвата	слева	229.84.603

Упаковка: 1 или 20 шт.

→ с комбинацией цифр



- **Материал:** цинковое литье
- **Поверхность:** никелированная, матовая
- **Техника запирания:** с 4 цифровыми кольцами (комбинации могут свободно выбираться)
- **Комбинация:** возможны 10000 различных комбинаций путем насаживания
- **Монтаж:**

Объем поставки

1 поворотная ручка-кнопка
1 инструкция по эксплуатации

	Артикул №
Поворотная ручка-кнопка с комбинацией цифр	229.85.600

Упаковка: 1 шт.

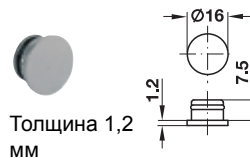
Считывающий щуп

- **Область применения:** для определения комбинации цифр, установленной на поворотной ручке-кнопке "Symo"

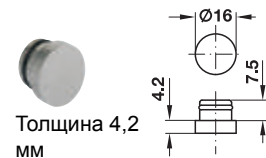
	Артикул №
Считывающий щуп	229.85.999

Упаковка: 1 шт.

→ Заглушка



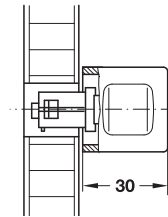
Толщина 1,2 мм



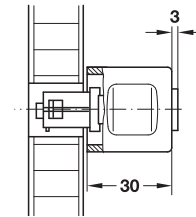
Толщина 4,2 мм

- **Область применения:** для поворотных ручек-кнопок, адаптерных ручек-кнопок и ручек-кнопок
- **Материал:** цинковое литье
- **Поверхность:** никелированная, матовая
- **Монтаж:** путем защелкивания

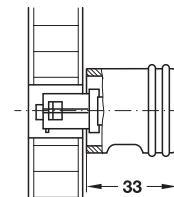
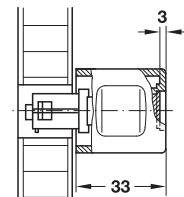
Монтажные размеры для заглушки толщиной 1,2 мм или сменного сердечника пластинчатого цилиндра



Монтажные размеры для заглушки толщиной 4,2 мм или сменного сердечника штифтового цилиндра



Ручки-кнопки длиной 30 мм



Поворотные ручки-кнопки, адаптерные ручки-кнопки и ручки-кнопки длиной 33 мм

Толщина мм	Артикул №
1,2	229.83.691
4,2	229.83.692

Упаковка: 1 или 100 шт.

→ Расцепляющая игла



- **Область применения:** для отделения поворотных ручек-кнопок от замков системы "Symo"
- **Материал:** колпачок: пластмасса, штифт: сталь

	Артикул №
расцепляющая игла	229.85.990

Упаковка: 1 или 20 шт.

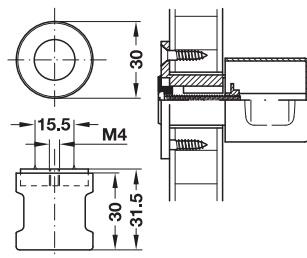
Адаптерная ручка-кнопка, неподвижная для серийного производства

- Область применения: для вставления в отверстие 19 мм, если желательно получить единую схему сверления для поворотной ручки-кнопки и неподвижной адаптерной ручки-кнопки
- Материал: цинковое литье
- Поверхность: никелированная, матовая
- Исполнение: с буртиком и внутренней резьбой M4
- для толщины двери: 19 мм
- Монтаж: путем привинчивания к корпусу адаптера

→ Длина 30 мм



без колец



Объем поставки

- 1 адаптерная ручка-кнопка с заглушкой
- 1 крепежный винт M4 x 25

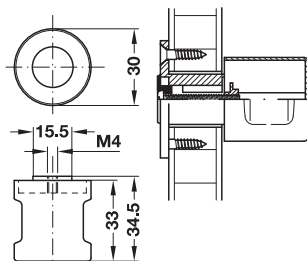
Исполнение	Артикул №
без колец	229.82.600

Упаковка: 1 или 20 шт.

→ Длина 33 мм



без колец



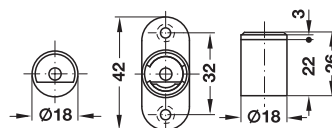
Объем поставки

- 1 адаптерная ручка-кнопка с заглушкой
- 1 крепежный винт M4 x 25

Исполнение	Артикул №
без колец	229.83.620

Упаковка: 1 или 20 шт.

→ Корпус адаптера



- Материал: цинковое литье
- Поверхность: никелированная

Исполнение	Артикул №
с крепежной планкой	229.82.690

Упаковка: 1 или 20 шт.

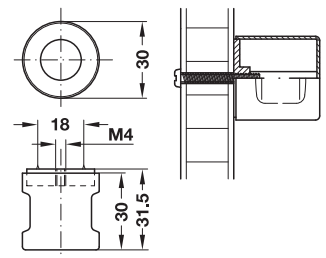
Ручка-кнопка, неподвижная для единичного производства

- Область применения: для комбинации с ручками-кнопками
- Материал: цинковое литье
- Поверхность: никелированная, матовая
- Исполнение: с буртиком и внутренней резьбой M4
- Монтаж: путем привинчивания

→ Длина 30 мм



без колец



Объем поставки

- 1 ручка-кнопка с заглушкой
- 1 крепежный винт M4 x 25

Исполнение	Артикул №
без колец	229.81.600

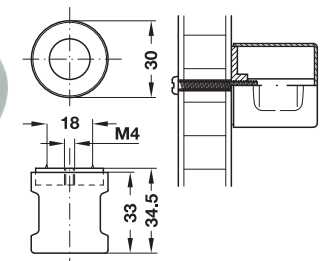
Упаковка: 1 или 20 шт.

→ Длина 33 мм



без колец

с кольцами



Объем поставки

- 1 ручка-кнопка с заглушкой
- 1 крепежный винт M4 x 25

Исполнение	Артикул №
без колец	229.83.610
с кольцами	229.84.610

Упаковка: 1 или 20 шт.

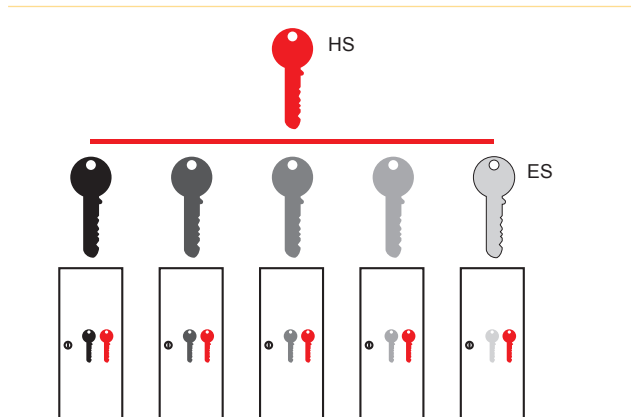


5

Мебельные замки

Организация запорных систем

При управлении большими запорными системами помогают схемы запираения. Они существенно упрощают организацию работы. В принципе, различают две системы: простая организация с главным ключом (краткое обозначение HS) и многоступенчатая организация с генеральным главным ключом (краткое обозначение GHS).

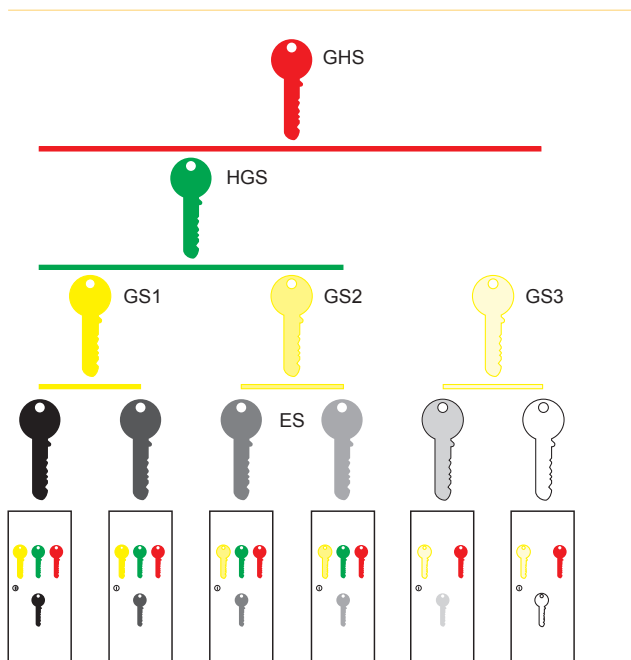


Организация с главным ключом (Запорные системы HS)

Системы HS имеют несколько **отдельных ключей** (ES), которые имеют различное запираение, то есть не являются взаимозаменяемыми.

В дополнение к ним имеется **главный ключ** (HS), который имеет приоритет по отношению ко всем отдельным ключам, то есть, он подходит к любому замку этой системы.

Запорные системы HS идеальны для небольших офисов с одним начальником и несколькими сотрудниками.



Организация с генеральным главным ключом (Запорные системы GHS)

Системы GHS наряду с **отдельными ключами** (ES) дополнительно имеют **групповые ключи** (GS), которые предназначены для различных групп отдельных ключей (ES). Несколько групповых ключей (GS) могут быть подчинены одному **главному групповому ключу** (HGS).

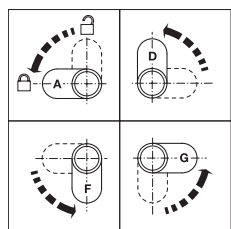
И, наконец, **генеральному главному ключу** (GHS) подчинены все ключи в этой системе.

Запорные системы GHS применяются для организации в больших офисных зданиях с несколькими отделами и секторами.

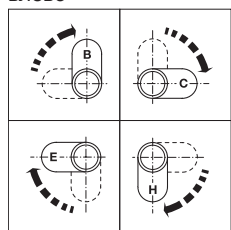
5

Мебельные замки

Путь запираения для рычажных замков 90°

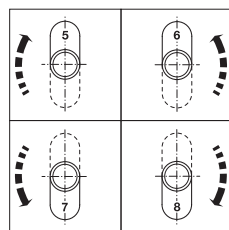
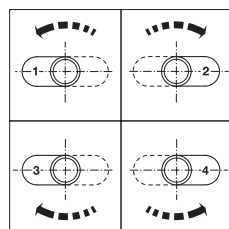


Направление запираения влево



Направление запираения вправо

Путь запираения для рычажных замков 180°



Путь запираения

Для рычажных замков путь запираения указывается буквами или цифрами. Эти обозначения относятся к монтажным ситуациям, представленным в таблицах. Замки с путем запираения 180° могут переделываться на все пути запираения, при поставке установлен путь запираения 1.





Замки с путем запираения 90° различаются, они бывают с левым или правым запираением. Здесь направление запираения указывается с помощью букв. Предстоящая буква обозначает состояние при поставке, стоящие в скобках пути запираения могут устанавливаться путем перестановки запорного рычага (пример: путь запираения A (D, F, G)).



Система "Symo" - с ней Вы обладаете гибкостью

С системой "Symo" фирмы "Хефеле" Вы используете механическую запорную систему для мебели с многими преимуществами.

Пластинчатый или штифтовой цилиндр? Цель оправдывает средства! В системе "Symo" цилиндры по выбору выполняются пластинчатыми или штифтовыми. Какой вариант найдет свое применение, зависит от частоты использования и размера системы запирания.

Цилиндр "Symo"	Описание	Область применения	Частота использования	Сложность системы запирания	Требования к безопасности
Universal 	с пластинчатым цилиндром • для систем HS • до 2600 комбинаций Защита от прямого доступа	• Серийное производство офисной мебели	★ низкая	★ простая	★ низкая
Universal Objekt 	с пластинчатым цилиндром • для систем HS • до 200 комбинаций Защита от прямого доступа	• Серийное производство офисной мебели	★ от низкой до средней	★ простая	★ низкая
Premium 5 	с штифтовым цилиндром • для систем HS • до 500 комбинаций	• Офисная мебель • небольшие системы для сортировки почты	★★ средняя	★★ средняя	★★ средняя
Premium 20 	с штифтовым цилиндром • для систем HS и GHS • до 10 000 комбинаций, в зависимости от сложности системы. Мы охотно проконсультируем Вас.	• Офисная мебель • Системы для сортировки почты • Витрины	★★ от средней до высокой	★★ средняя	★★ средняя

5

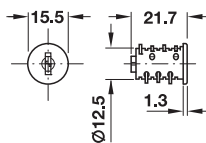
Мебельные замки



Указание по уходу:

В зависимости от частоты использования цилиндры необходимо 1 - 2 раза в год смазывать путем распыления масла, не содержащего графита и смол.

Сменный сердечник, универсальный
 Одинаковое запираение, с ключом



A

- для применения при небольших требованиях к безопасности
- применение при обычной частоте пользования

- Область применения: для всех замков и поворотных ручек-кнопок "Symo"
- Материал: корпус: цинковое литье, пластинчатые фиксаторы: латунь
- Поверхность: никелированная
- Техника запираения: с 6 пластинчатыми фиксаторами
- Комбинация: возможны 2600 различных комбинаций
- Монтаж: слева или справа, путем вставления

Объем поставки

1 сменный сердечник пластинчатого цилиндра
 2 ключа

→ с различным запираением, не сортированные

Комбинация	Артикул №
с различным запираением	210.40.600

Упаковка: 1 или 20 шт.

Указание для заказа

Главный ключ невозможен, поставка со склада без сортировки.

→ С различным закрытием, сортированные

Комбинация	Артикул №	Комбинация	Артикул №
SH 0601 – 0650	210.41.701	SH 1601 – 1650	210.41.721
SH 0651 – 0700	210.41.702	SH 1651 – 1700	210.41.722
SH 0701 – 0750	210.41.703	SH 1701 – 1750	210.41.723
SH 0751 – 0800	210.41.704	SH 1751 – 1800	210.41.724
SH 0801 – 0850	210.41.705	SH 1801 – 1850	210.41.725
SH 0851 – 0900	210.41.706	SH 1851 – 1900	210.41.726
SH 0901 – 0950	210.41.707	SH 1901 – 1950	210.41.727
SH 0951 – 1000	210.41.708	SH 1951 – 2000	210.41.728
SH 1001 – 1050	210.41.709	SH 2001 – 2050	210.41.729
SH 1051 – 1100	210.41.710	SH 2051 – 2100	210.41.730
SH 1101 – 1150	210.41.711	SH 2101 – 2150	210.41.731
SH 1151 – 1200	210.41.712	SH 2151 – 2200	210.41.732
SH 1201 – 1250	210.41.713	SH 2201 – 2250	210.41.733
SH 1251 – 1300	210.41.714	SH 2251 – 2300	210.41.734
SH 1301 – 1350	210.41.715	SH 2301 – 2350	210.41.735
SH 1351 – 1400	210.41.716	SH 2351 – 2400	210.41.736
SH 1401 – 1450	210.41.717	SH 2401 – 2450	210.41.737
SH 1451 – 1500	210.41.718	SH 2451 – 2500	210.41.738
SH 1501 – 1550	210.41.719	SH 2501 – 2550	210.41.739
SH 1551 – 1600	210.41.720	SH 2551 – 2600	210.41.740

Упаковка: 50 шт.

Указание для заказа

Каждая упаковка содержит 50 сердечников цилиндра из указанного диапазона комбинаций, по одному экземпляру для каждой комбинации.

Применяемый главный ключ: HS 3 (артикул № 210.11.003)

→ С одинаковым запираением

Комбинация	Артикул №	Комбинация	Артикул №
SH 0001	210.40.601	SH 0051	210.40.651
SH 0002	210.40.602	SH 0052	210.40.652
SH 0003	210.40.603	SH 0053	210.40.653
SH 0004	210.40.604	SH 0054	210.40.654
SH 0005	210.40.605	SH 0055	210.40.655
SH 0006	210.40.606	SH 0056	210.40.656
SH 0007	210.40.607	SH 0057	210.40.657
SH 0008	210.40.608	SH 0058	210.40.658
SH 0009	210.40.609	SH 0059	210.40.659
SH 0010	210.40.610	SH 0060	210.40.660
SH 0011	210.40.611	SH 0061	210.40.661
SH 0012	210.40.612	SH 0062	210.40.662
SH 0013	210.40.613	SH 0063	210.40.663
SH 0014	210.40.614	SH 0064	210.40.664
SH 0015	210.40.615	SH 0065	210.40.665
SH 0016	210.40.616	SH 0066	210.40.666
SH 0017	210.40.617	SH 0067	210.40.667
SH 0018	210.40.618	SH 0068	210.40.668
SH 0019	210.40.619	SH 0069	210.40.669
SH 0020	210.40.620	SH 0070	210.40.670
SH 0021	210.40.621	SH 0071	210.40.671
SH 0022	210.40.622	SH 0072	210.40.672
SH 0023	210.40.623	SH 0073	210.40.673
SH 0024	210.40.624	SH 0074	210.40.674
SH 0025	210.40.625	SH 0075	210.40.675
SH 0026	210.40.626	SH 0076	210.40.676
SH 0027	210.40.627	SH 0077	210.40.677
SH 0028	210.40.628	SH 0078	210.40.678
SH 0029	210.40.629	SH 0079	210.40.679
SH 0030	210.40.630	SH 0080	210.40.680
SH 0031	210.40.631	SH 0081	210.40.681
SH 0032	210.40.632	SH 0082	210.40.682
SH 0033	210.40.633	SH 0083	210.40.683
SH 0034	210.40.634	SH 0084	210.40.684
SH 0035	210.40.635	SH 0085	210.40.685
SH 0036	210.40.636	SH 0086	210.40.686
SH 0037	210.40.637	SH 0087	210.40.687
SH 0038	210.40.638	SH 0088	210.40.688
SH 0039	210.40.639	SH 0089	210.40.689
SH 0040	210.40.640	SH 0090	210.40.690
SH 0041	210.40.641	SH 0091	210.40.691
SH 0042	210.40.642	SH 0092	210.40.692
SH 0043	210.40.643	SH 0093	210.40.693
SH 0044	210.40.644	SH 0094	210.40.694
SH 0045	210.40.645	SH 0095	210.40.695
SH 0046	210.40.646	SH 0096	210.40.696
SH 0047	210.40.647	SH 0097	210.40.697
SH 0048	210.40.648	SH 0098	210.40.698
SH 0049	210.40.649	SH 0099	210.40.699
SH 0050	210.40.650	SH 0100	210.40.700

Упаковка: 1 или 20 шт.

Указание для заказа

Применяемый главный ключ: HS 1 (артикул № 210.11.001)

Принадлежности для мебельных замков	► FF 5.142
Цилиндрическая розетка "Symo"	► FF 5.87
Информация о сменных сердечниках Symo	► FF 5.84

DGN-M-INT 2013, HDE-тл, 01/13; Размеры указаны без обязательств. Фирма оставляет за собой право на введение изменений.



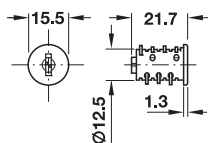
5

Мебельные замки



Сменный сердечник, универсальный

Одинаковое запираение, со складным ключом



- Область применения: для всех замков и поворотных ручек-кнопок системы "Symo"
- Материал: корпус: цинковое литье, пластинчатые фиксаторы: латунь
- Поверхность: никелированная
- Техника запираения: с 6 пластинчатыми фиксаторами
- Комбинация: возможны 2600 различных комбинаций
- Монтаж: слева или справа, путем вставления



5

Мебельные замки

→ С различным закрыванием, сортированные

Объем поставки

1 сменный сердечник пластинчатого цилиндра
2 складных ключа

Комбинация	Артикул №
SH 0601 – 0650	210.41.751
SH 0651 – 0700	210.41.752
SH 0701 – 0750	210.41.753
SH 0751 – 0800	210.41.754
SH 0801 – 0850	210.41.755
SH 0851 – 0900	210.41.756
SH 0901 – 0950	210.41.757
SH 0951 – 1000	210.41.758
SH 1001 – 1050	210.41.759
SH 1051 – 1100	210.41.760
SH 1101 – 1150	210.41.761
SH 1151 – 1200	210.41.762
SH 1201 – 1250	210.41.763
SH 1251 – 1300	210.41.764
SH 1301 – 1350	210.41.765
SH 1351 – 1400	210.41.766
SH 1401 – 1450	210.41.767
SH 1451 – 1500	210.41.768
SH 1501 – 1550	210.41.769
SH 1551 – 1600	210.41.770

Упаковка: 50 шт.

Указание для заказа

Каждая упаковка содержит 50 сердечников цилиндра из указанного диапазона комбинаций, по одному экземпляру для каждой комбинации.

Применяемый главный ключ: HS 3 (артикул № 210.11.003), не входит в объем поставки.

→ С одинаковым запираением

Объем поставки

1 сменный сердечник пластинчатого цилиндра
2 складных ключа

Комбинация	Артикул №
SH 0001	210.46.601

Упаковка: 1 или 20 шт.

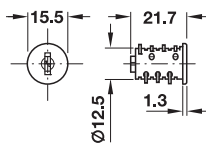
Указание для заказа

Применяемый главный ключ: HS 1 (артикул № 210.11.001), не входит в объем поставки.



Сменный сердечник, универсальный

Складская запорная система, без ключа



- Область применения: для всех замков и поворотных ручек-кнопок системы "Symo"
- Материал: корпус: цинковое литье, пластинчатые фиксаторы: латунь
- Поверхность: никелированная
- Техника запирания: с 6 пластинчатыми фиксаторами
- Комбинация: возможны 2600 различных комбинаций
- Монтаж: слева или справа, путем вставления

→ **Складская запорная система HS 1, HS 2 или HS 3**

Комбинация	Артикул №
HS 1 (SH 0001 – 0200)	210.41.601
HS 2 (SH 0201 – 0600)	210.41.602
HS 3 (SH 0601 – 2600)	210.41.603

Упаковка: 1 шт.

Указание для заказа

Пожалуйста, указывайте желаемый вид запирания и количество замков (на одну комбинацию).

→ **Ключ**

для складской запорной системы HS 1, HS 2 и HS 3



- Материал: ключ: сталь, колпачок: пластмасса

Исполнение	Артикул №
ключ никелированный	210.11.058
складной ключ, никелированный, с колпачком	210.11.060

Упаковка: 1 шт.

Указание для заказа

Пожалуйста, указывайте желаемую комбинацию SH 0001 – SH 2600) и число ключей (на каждую комбинацию).

→ **Главный ключ**

для складской запорной системы HS 1, HS 2 и HS 3

- Материал: сталь
- Поверхность: никелированная

Комбинация	Артикул №
HS 1 (МК 1)	210.11.001
HS 2 (МК 2)	210.11.002
HS 3 (МК 3)	210.11.003

Упаковка: 1 шт.

Принадлежности

для сменных сердечников пластинчатого цилиндра, универсальных

→ **Заготовка для ключа**



- Область применения: для изготовления дополнительных или запасных ключей
- Материал: сталь
- Непригодна для изготовления демонтажного или главного ключа

Поверхность	Артикул №
никелированная	210.11.080

Упаковка: 200 шт.

→ **Демонтажный ключ**



- Область применения: для складских запорных систем HS 1, HS 2 и HS 3, а также для сердечников цилиндра Symo, универсальных, с одинаковым и различным запиранием
- Материал: сталь

Поверхность	Артикул №
никелированная	210.11.090

Упаковка: 1 или 200 шт.

→ **Колпачок ключа**

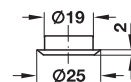


- Материал: пластмасса (мягкая)
- Цвет: серый или черный

Цвет	Артикул №
серый	210.90.504
черный	210.90.308

Упаковка: 1 или 100 шт.

→ **Розетка цилиндра**



- Область применения: для закрытия кромки отверстия для корпуса цилиндра
- Материал: сталь
- Монтаж: путем вдавливания

Поверхность	Артикул №
никелированная, полированная	219.19.677

Упаковка: 1 или 100 шт.

DGN-M-INT 2013, HDE-ru, 01/13; Размеры указаны без обязательств. фирма оставляет за собой право на введение изменений.



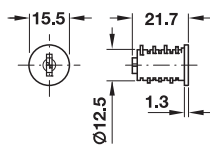
5

Мебельные замки



Сменный сердечник Universal Objekt

Одинаковое запираение, с ключом



A

- для применения при небольших требованиях к безопасности
- применение при обычной частоте пользования

- Область применения: для всех замков и поворотных ручек-кнопок системы "Symo"
- Материал: корпус: цинковое литье, пластинчатые фиксаторы: латунь
- Поверхность: никелированная
- Техника запираения: с 6 пластинчатыми фиксаторами
- Комбинация: возможны 200 различных комбинаций
- Монтаж: слева или справа, путем вставления



5

Мебельные замки

→ с различным закрыванием, не сортированные

Объем поставки

1 сердечник цилиндра
 2 ключа

Комбинация	Артикул №
с различным закрыванием	210.51.600

Упаковка: 1 или 50 шт.

Указание для заказа

Главный ключ невозможен, со склада поставляется без сортировки

→ с одинаковым запираением

Объем поставки

1 сердечник цилиндра
 2 ключа

Комбинация	Артикул №
1	210.51.601
2	210.51.602
3	210.51.603
4	210.51.604
5	210.51.605
6	210.51.606
7	210.51.607
8	210.51.608
9	210.51.609
10	210.51.610

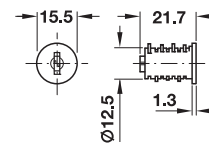
Упаковка: 1 или 18 шт.

Принадлежности для мебельных замков ▶ FF 5.142

Информация о сменных сердечниках Symo ▶ FF 5.84

Сменный сердечник Universal Objekt

Складская запорная установка, без ключа



- Область применения: для всех замков и поворотных ручек-кнопок системы "Symo"
- Материал: корпус: цинковое литье, пластинчатые фиксаторы: латунь
- Поверхность: никелированная
- Техника запираения: с 6 пластинчатыми фиксаторами
- Комбинация: возможны 200 различных комбинаций
- Монтаж: слева или справа, путем вставления

→ Складская запорная установка HS 4

Комбинация	Артикул №
HS 4 (1 – 200) (от 71 – 001 до 71 – 200)	210.51.701

Упаковка: 1 шт.

Указание для заказа

Пожалуйста, указывайте желаемую комбинацию (1 – 200) и число сменных сердечников (на каждую комбинацию). Ключи и возможные главные ключи заказывайте, пожалуйста, отдельно.

→ Ключ

для складской запорной системы HS 4



- Материал: сталь
- Поверхность: никелированная

Комбинация	Артикул №
HS4 (SY 001 – 200)	210.51.000

Упаковка: 1 шт.

Указание для заказа

Пожалуйста, указывайте желаемую комбинацию (1 – 200) и число ключей (на каждую комбинацию).

→ Главный ключ

для складской запорной системы HS 4



- Материал: сталь
- Поверхность: никелированная

Комбинация	Артикул №
HS 4	210.51.001

Упаковка: 1 шт.

DGH-M-INT 2013, HDE-ти, 01/13; Размеры указаны без обязательств. фирма оставляет за собой право на введение изменений.



Принадлежности

для сменных сердечников пластинчатого цилиндра, универсальных, для объектов

→ Демонтажный ключ "Universal Objekt"



- Область применения: для складской запорной системы HS 4, а также для сердечников цилиндра Symo с одинаковым и разным запирающим, универсальных, для объектов
- Материал: сталь

Поверхность	Артикул №
никелированная	210.51.002

Упаковка: 1 шт.

→ Колпачок ключа

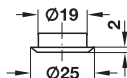


- Материал: пластмасса (мягкая)

Цвет	Артикул №
серый	210.90.504
черный	210.90.308

Упаковка: 1 или 100 шт.

→ Розетка цилиндра



- Область применения: для закрытия кромки отверстия для корпуса цилиндра
- Материал: сталь
- Монтаж: путем вдавливания

Поверхность	Артикул №
никелированная, полированная	219.19.677

Упаковка: 1 или 100 шт.

Принадлежности для мебельных замков ▶ FF 5.142

Информация о сменных сердечниках Symo ▶ FF 5.84

С А К УСПЕХУ.



SLIDO –
 СИСТЕМЫ РАЗДВИЖНЫХ
 ДВЕРЕЙ ФИРМЫ „ХЕФЕЛЕ“



5

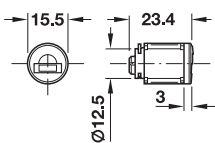
Мебельные замки

DGN-M-INT 2013, HDE-тл, 01/13; Размеры указаны без обязательств. Фирма оставляет за собой право на введение изменений.



Сменный сердечник Premium 5

Одинаковое запираение, с ключом



A

- для применения при более высоких требованиях к безопасности
- применение при обычной частоте пользования
- возможно применение в заказных системах HS

- Область применения: для всех замков и поворотных ручек-кнопок системы "Symo"
- Материал: корпус: цинковое литье
- Поверхность: никелированная
- Техника запираения: 8 штифтов в корпусе
- Комбинация: возможны 500 различных комбинаций
- Монтаж: слева или справа, путем вставления

→ с одинаковым и различным запираением

Объем поставки

1 сменный сердечник штифтового цилиндра
2 ключа

Комбинация	Артикул №
С различным запираением	210.50.600
L001 – С одинаковым запираением	210.50.601
L002 – С одинаковым запираением	210.50.602
L003 – С одинаковым запираением	210.50.603
L004 – С одинаковым запираением	210.50.604
L005 – С одинаковым запираением	210.50.605

Упаковка: 1 или 25 шт.

→ Дополнительный ключ

для одиночного запираения



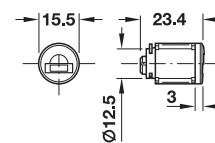
- Материал: сталь

Поверхность	Артикул №
мельхиоровая	210.50.020

Упаковка: 1 шт.

Сменный сердечник Premium 5

Складская система запираения, без ключа



- Область применения: для всех замков и поворотных ручек-кнопок системы "Symo"
- Материал: корпус: цинковое литье
- Поверхность: никелированная
- Техника запираения: 8 штифтов в корпусе
- Комбинация: возможны 500 различных комбинаций
- Монтаж: слева или справа, путем вставления

→ Складская система запираения HS 1

Комбинация	Артикул №
HS Standard 1 (HÄF 001 – HÄF 200)	210.50.697

Упаковка: 1 шт.

Указание для заказа

В системах запираения заказ должен составляться по схеме запираения. Комбинации HÄF 001 – HÄF 200 могут поставляться со склада. Пожалуйста, указывайте желаемые комбинации. Ключи и возможные главные ключи заказывайте, пожалуйста, отдельно.

→ Ключ

для складской системы запираения HS 1



- Материал: сталь
- Поверхность: мельхиоровая

	Артикул №
ключ	210.50.000

Упаковка: 1 шт.

Указание для заказа

Пожалуйста, указывайте желаемую комбинацию (HÄF 001 – HÄF 200) и число ключей (на каждую комбинацию).

→ Главный ключ

для складской системы запираения HS 1



	Артикул №
главный ключ	210.50.040

Упаковка: 1 шт.

Принадлежности для мебельных замков	► FF 5.142
Информация о сменных сердечниках Symo	► FF 5.84
Розетка	► FF 5.91

GAEB

CAD

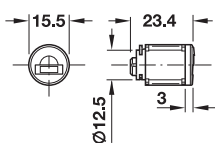
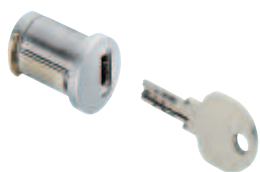
5

Мебельные замки

DGH-M-INT 2013, HDE-ти, 01/13; Размеры указаны без обязательств. фирма оставляет за собой право на введение изменений.

Сменный сердечник Premium 5

заказная система запирания HS, 1 ключ



- Область применения: для всех замков и поворотных ручек-кнопок системы "Symo"
- Материал: корпус: цинковое литье
- Поверхность: никелированная
- Техника запирания: 8 штифтов в корпусе
- Комбинация: возможны 500 различных комбинаций
- Монтаж: слева или справа, путем вставления

→ заказная система запирания HS

Объем поставки

1 сменный сердечник штифтового цилиндра

1 ключ

Карточка безопасности и схема запирания

Комбинация	Артикул №
HS	210.50.698

Упаковка: 1 шт.

Указание для заказа

В системах запирания заказ должен составляться по схеме запирания.

Дальнейшие ключи и желаемые главные ключи заказывайте, пожалуйста, отдельно.

→ Ключ

для заказной системы запирания HS



- Материал: сталь
- Поверхность: мельхиоровая

	Артикул №
многократный ключ (при приобретении цилиндра)	210.50.001
дополнительный ключ	210.50.021

Упаковка: 1 шт.

→ Главный ключ

для заказной системы запирания HS

- Область применения: для сменных сердечников штифтового цилиндра "Symo Premium 5" в сочетании с заказной системой с главным ключом

	Артикул №
главный ключ (при приобретении цилиндра)	210.50.041
дополнительный ключ	210.50.022

Упаковка: 1 шт.

Принадлежности

для сменных сердечников штифтового цилиндра Premium 5

→ Демонтажный ключ

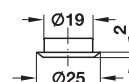


- Область применения: для демонтажа сменных сердечников штифтового цилиндра "Symo Premium 5"
- Материал: сталь

Поверхность	Артикул №
никелированная	210.50.090

Упаковка: 1 шт.

→ Розетка цилиндра



- Область применения: для закрытия кромки отверстия для корпуса цилиндра
- Материал: сталь
- Монтаж: путем вдавливания

Поверхность	Артикул №
никелированная, матовая	219.19.676

Упаковка: 1 или 100 шт.

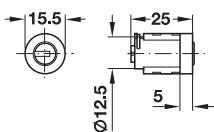


5

Мебельные замки

Сменный сердечник Premium 20

Одиночное запирание, с ключом



- Область применения: для всех замков и поворотных ручек-кнопок системы "Symo"
- Материал: корпус: цинковое литье
- Поверхность: никелированная
- Техника запирания: с 6 штифтовыми парами
- Комбинация: возможны 10000 различных комбинаций
- Монтаж: слева или справа, путем вставления

Объем поставки

1 сменный сердечник штифтового цилиндра
1 ключ

→ С различным запиранием

Комбинация	Артикул №
с различным закрыванием	210.45.600

Упаковка: 1 шт.

Указание для заказа

Комбинации 0001 – 0500 могут поставляться со склада.
Каждая упаковка содержит 1 сердечник цилиндра. Пожалуйста, указывайте желаемую комбинацию.

→ С одинаковым запиранием

Комбинация	Артикул №
001 A – С одинаковым запиранием	210.45.601
002 A – С одинаковым запиранием	210.45.602
003 A – С одинаковым запиранием	210.45.603
004 A – С одинаковым запиранием	210.45.604
005 A – С одинаковым запиранием	210.45.605

Упаковка: 1 шт.

→ Запасной и многократный ключ



- Материал: сталь

Поверхность	Артикул №
мельхиоровая	210.45.000

Упаковка: 1 шт.

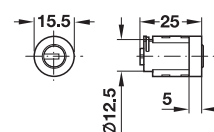
Указание для заказа

Комбинации 0001 – 500 могут поставляться со склада.
Пожалуйста, указывайте желаемые комбинации.

Принадлежности для мебельных замков	▶ FF 5.142
Информация о сменных сердечниках Symo	▶ FF 5.84
Розетка цилиндра	▶ FF 5.94

Сменный сердечник Premium 20

Складская система запирания, без ключа



- Область применения: для всех замков и поворотных ручек-кнопок системы Symo
- Материал: корпус: цинковое литье
- Поверхность: никелированная
- Техника запирания: с 6 штифтовыми парами
- Комбинация: возможны 10000 различных комбинаций
- Монтаж: слева или справа, путем вставления

Важное указание к складской системе запирания HS Standard 2

Если сердечник цилиндра HS открывается или закрывается **главным ключом (HS Standard 2)**, то он должен возвращаться в первоначальное положение обязательно с помощью главного ключа. Иначе функция "обычного" ключа будет потеряна.

→ Складская система запирания HS Standard 2

Комбинация	Артикул №
HS Standard 2 (MS A 0001 – 0300)	210.45.697

Упаковка: 1 шт.

Указание для заказа

В системах запирания заказ должен составляться по схеме запирания.
Комбинации MS A 0001 – 0300 могут поставляться со склада.
Пожалуйста, указывайте желаемые комбинации.
Ключи и главные ключи заказывайте, пожалуйста, отдельно.

→ Ключ

для складской системы запирания HS 2

Поверхность	Артикул №
мельхиоровая	210.45.010

Упаковка: 1 шт.

Указание для заказа

Пожалуйста, указывайте желаемую комбинацию (MS A 0001– 0300) и число ключей (на каждую комбинацию).

→ Главный ключ

для складской системы запирания HS 2

	Артикул №
Главный ключ (MS1 HS)	210.45.011

Упаковка: 1 шт.

→ Демонтажный ключ

- Область применения: для демонтажа сменных сердечников штифт. цилиндра Symo Premium 20 для одиночного запирания и сменных сердечников штифт. цилиндра системы Premium 20 HS Standard 2
- Материал: сталь

	Поверхность	Артикул №
демонтажный ключ (MS1 ES)	мельхиоровая	210.45.090

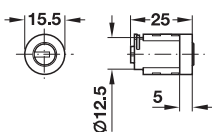
Упаковка: 1 шт.



5

Мебельные замки

Сменный сердечник Premium 20
заказная система запирания, без ключа



- Область применения: для всех замков и поворотных ручек-кнопок системы Synto
- Материал: корпус: цинковое литье
- Поверхность: никелированная
- Техника запирания: с 6 штифтовыми парами
- Комбинация: возможны 10000 различных комбинаций
- Монтаж: слева или справа, путем вставления

→ **заказная система запирания HS**

Объем поставки

1 сменный сердечник штифтового цилиндра
Карточка безопасности и схема запирания

Комбинация	Артикул №
HS	210.45.698

Упаковка: 1 шт.

Указание для заказа

В системах запирания заказ должен составляться по схеме запирания.
Ключи и главные ключи заказывайте, пожалуйста, отдельно.

→ **Ключ**

для заказной системы запирания HS

- Материал: сталь
- Поверхность: мельхиоровая

	Артикул №
ключ (при приобретении цилиндра)	210.45.020
дополнительный ключ	210.45.030

Упаковка: 1 шт.

→ **Главный ключ**

для заказной системы запирания HS

	Артикул №
главный ключ (при приобретении цилиндра)	210.45.021
дополнительный ключ	210.45.031

Упаковка: 1 шт.

→ **Демонтажный ключ**

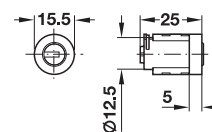
для заказной системы запирания HS

Поверхность	Артикул №
мельхиоровая	210.45.093

Упаковка: 1 шт.

Принадлежности для мебельных замков	▶ FF 5.142
Информация о сменных сердечниках Synto	▶ FF 5.84
Розетка цилиндра	▶ FF 5.94

Сменный сердечник Premium 20
заказная система запирания, без ключа



- Область применения: для всех замков и поворотных ручек-кнопок системы Synto
- Материал: корпус: цинковое литье
- Поверхность: никелированная
- Техника запирания: с 6 штифтовыми парами
- Комбинация: возможны 10000 различных комбинаций
- Монтаж: слева или справа, путем вставления

→ **заказная система запирания GHS**

Объем поставки

1 сменный сердечник штифтового цилиндра
Карточка безопасности и схема запирания

Комбинация	Артикул №
GHS	210.45.699

Упаковка: 1 шт.

Указание для заказа

В системах запирания заказ должен составляться по схеме запирания. Вначале должна следовать техническая проверка выполнимости.
Ключи и главные ключи заказывайте, пожалуйста, отдельно.

→ **Ключ**

для заказной системы запирания GHS

- Материал: сталь
- Поверхность: мельхиоровая

	Артикул №
ключ (при приобретении цилиндра)	210.45.020
дополнительный ключ	210.45.040

Упаковка: 1 шт.

→ **Главный ключ**

для заказной системы запирания GHS

	Артикул №
главный ключ (при приобретении цилиндра)	210.45.021
дополнительный ключ	210.45.041

Упаковка: 1 шт.

→ **Генеральный главный ключ**

для заказной системы запирания GHS

	Артикул №
генеральный главный ключ (при приобретении цилиндра)	210.45.022
дополнительный ключ	210.45.042

Упаковка: 1 шт.

→ **Демонтажный ключ**

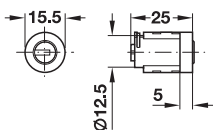
для заказной системы запирания GHS

Поверхность	Артикул №
мельхиоровая	210.45.095

Упаковка: 1 шт.

Сменный сердечник Premium 20

Отдельное запираение ключом, с ограничением направления по DIN левое/правое 180°



- Область применения: для всех цилиндров центрального замка и нажимных поворотных замков системы Suto
- Материал: корпус: цинковое литье
- Поверхность: никелированная
- Техника запираения: с 6 штифтовыми парами
- Комбинация: возможны 10000 различных комбинаций слева или справа (с ограничен. на 180°), путем вставления
- Монтаж:



5

→ с одинаковым и различным запираением

Объем поставки

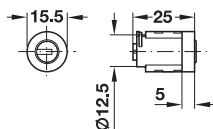
1 сменный сердечник штифтового цилиндра
1 ключ

Комбинация	левое	правое
с разным запираением	210.48.600	210.47.600
0001 A – с одинаковым запираением	210.48.601	210.47.601
0002 A – с одинаковым запираением	210.48.602	210.47.602
0003 A – с одинаковым запираением	210.48.603	210.47.603
0004 A – с одинаковым запираением	210.48.604	210.47.604
0005 A – с одинаковым запираением	210.48.605	210.47.605
0006 A – с одинаковым запираением	210.48.606	210.47.606
0007 A – с одинаковым запираением	210.48.607	210.47.607
0008 A – с одинаковым запираением	210.48.608	210.47.608
0009 A – с одинаковым запираением	210.48.609	210.47.609
0010 A – с одинаковым запираением	210.48.610	210.47.610

Упаковка: 1 шт.

Сменный сердечник Premium 20

Складская система запираения без ключей, с ограничением направления по DIN левое/правое 180°



→ Складская система запираения HS Standard 2

Комбинация	Крепление	Артикул №
HS (MS A 0001 – 0300)	справа	210.47.697
	левое	210.48.697

Упаковка: 1 шт.

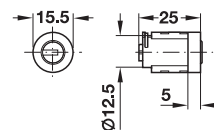
Указание для заказа

В системах запираения заказ должен составляться по схеме запираения.

Ключи см. складскую систему запираения HS, сердечники цилиндра Premium 20 без ограничения по углу поворота и направлению.

Сменный сердечник Premium 20

Заказная система запираения без ключей, с ограничением направления по DIN левое/правое 180°



→ заказная система запираения HS

Комбинация	Крепление	Артикул №
HS	справа	210.47.698
	слева	210.48.698

Упаковка: 1 шт.

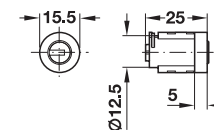
Указание для заказа

В системах запираения заказ должен составляться по схеме запираения.

Ключи см. заказную систему запираения HS, сердечники цилиндра Premium 20 без ограничения по углу поворота и направлению.

Сменный сердечник Premium 20

Заказная система запираения без ключей, с ограничением направления по DIN левое/правое 180°



→ заказная система запираения GHS

Комбинация	Крепление	Артикул №
GHS	справа	210.47.699
	левое	210.48.699

Упаковка: 1 шт.

Указание для заказа

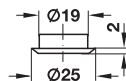
В системах запираения заказ должен составляться по схеме запираения. Вначале должна следовать техническая проверка выполнимости.

Ключи см. заказную систему запираения GHS, сердечники цилиндра Premium 20 без ограничения по углу поворота и направлению.

Принадлежности

для сменных сердечников штифтового цилиндра Premium 20

→ Розетка цилиндра



- Область применения: для закрытия кромки отверстия
- Материал: сталь
- Монтаж: путем вдавливания

Поверхность	Артикул №
никелированная, матовая	219.19.676

Упаковка: 1 или 100 шт.

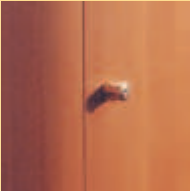









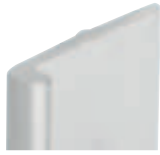






Мебельные замки с жестко смонтированным пластинчатым цилиндром

Замки с пластинчатым цилиндром Häfele простые и экономичные решения для многих приложений. Эти замки идеально подходят в тех областях, где потребность в безопасности будут играть лишь второстепенную роль и простых ситуациях закрытие должно быть обеспечено.

Мебельные замки под ключ с бородкой

Замки под ключ с бородкой часто используются там, где речь идет об аспектах внешнего вида. В этой области безопасность не играет никакой роли.

Благодаря большому выбору декоративных ключей, которые поставляются в различных исполнениях из разных материалов, внешний вид замка может оптимально согласовываться с дизайном мебельной детали.

Применение мебели	Ключи с бородкой	Пластинчатые цилиндры	Принадлежности
 Поворотная деревянная дверь	 ► FF 5.102.	 ► FF 5.96.	
 Металлические двери (из металлического листа)	 ► FF 5.105.	 ► FF.5.98.	
 Раздвижная стеклянная дверь		 ► FF 5.100.	
 Выдвижной ящик		 ► FF 5.100.	
 Жалюзи		 ► FF 5.96.	 ► FF 5.142.

5

Мебельные замки

Подходящие декоративные ключи

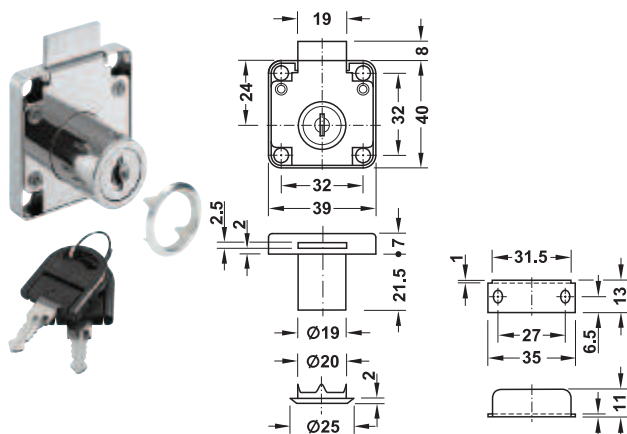


► FF 5.106.

DGN-M-INT 2013, HDE-тл, 01/13; Размеры указаны без обязательств. Фирма оставляет за собой право на введение изменений.

Накладной замок-застежка Есопо

Размер до ручки 24 мм



- Область применения: для серийного изготовления мебели
- Материал: цинковое литье
- Поверхность: хромированная, полированная
- Размер до ручки D: 24 мм
- Длина цилиндра: 21 мм
- Диаметр цилиндра: 19 мм
- Техника запирания: с 6 пластинчатыми фиксаторами
- Комбинация: возможны 120 различных комбинаций
- Монтаж: путем привинчивания

→ Нормальный профиль

Объем поставки

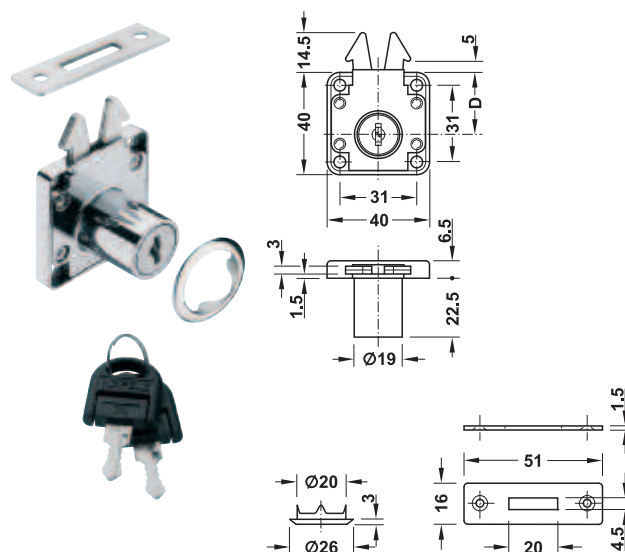
- 1 накладной замок-застежка
- 1 розетка цилиндра
- 1 запорный уголок
- 2 складных ключа

Комбинация	Крепление	Артикул №
с различным закрыванием	слева	232.01.200
	справа	232.01.210
	любое	232.01.220

Упаковка: 1 или 12 шт.

Накладной замок для жалюзи Есопо

Размер до ручки 24,5 мм



- Область применения: для жалюзи
- Материал: цинковое литье
- Поверхность: хромированная, полированная
- Размер до ручки D: 24,5 мм
- Длина цилиндра: 22 мм
- Диаметр цилиндра: 19 мм
- Техника запирания: с 6 пластинчатыми фиксаторами
- Комбинация: возможны 120 различных комбинаций
- Монтаж: путем привинчивания

→ Нормальный профиль

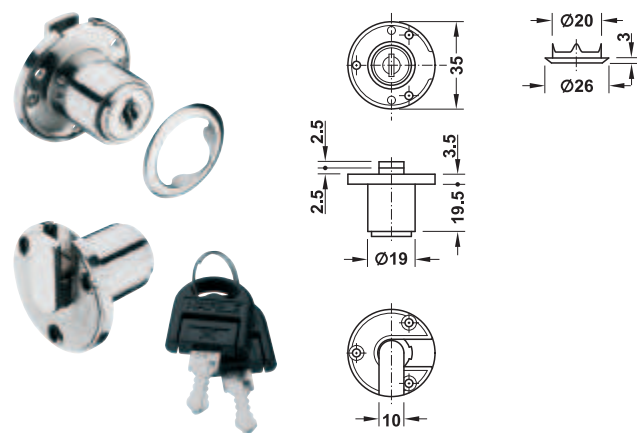
Объем поставки

- 1 накладной замок для жалюзи
- 2 складных ключа
- 1 запорная планка
- 1 розетка цилиндра

Комбинация	Крепление	Артикул №
с различным закрыванием	любое	232.01.240

Упаковка: 1 шт.

Врезной замок для откидных створок Есопо



- Материал: цинковое литье
- Поверхность: никелированная
- Длина цилиндра: 26 мм
- Диаметр цилиндра: 19 мм
- Техника запирания: с 6 пластинчатыми фиксаторами
- Комбинация: возможны 120 различных комбинаций
- Монтаж: путем привинчивания

→ Нормальный профиль

Объем поставки

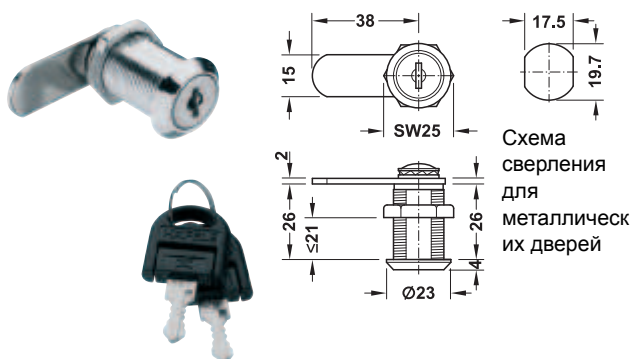
- 1 врезной замок для откидных створок
- 2 складных ключа
- 1 розетка цилиндра

Крепление	Комбинация	Артикул №
любое (запирание слева)	с различным закрыванием	219.21.601

Упаковка: 12 или 240 шт.

Рычажный замок Eсоно

крепление гайкой, с прямым запорным рычагом



- Материал: цинковое литье
- Поверхность: хромированная полированная
- Путь запираения: 90°
- Техника запираения: с 6 пластинчатыми фиксаторами
- Комбинация: возможны 120 различных комбинаций
- Монтаж: путем привинчивания шестигранной гайкой (отверстие 19,7 x 17,5 мм)

→ Нормальный профиль

Объем поставки

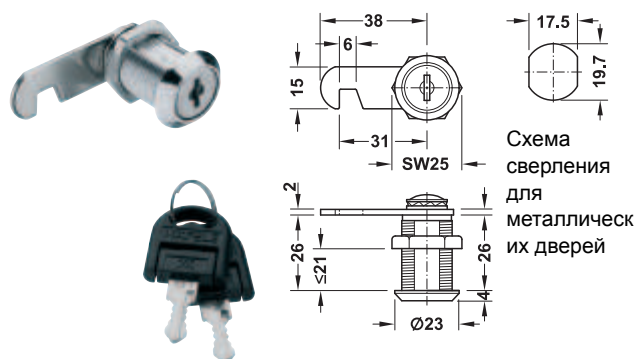
- 1 рычажный замок
- 2 складных ключа
- 1 запорный рычаг, прямой
- 1 предохранительная шайба
- 1 крепежная гайка (предварительно смонтированная)

Комбинация	Путь запираения	для толщины двери мм	Артикул №
с различным закрыванием	90°	макс. 22	235.19.211

Упаковка: 1 шт.

Рычажный замок Eсоно

крепление гайкой, с крючковым запорным рычагом



- Материал: цинковое литье
- Поверхность: хромированная полированная
- Путь запираения: 90°
- Техника запираения: с 6 пластинчатыми фиксаторами
- Комбинация: возможны 120 различных комбинаций
- Монтаж: путем привинчивания шестигранной гайкой (отверстие 19,7 x 17,5 мм)

→ Нормальный профиль

Объем поставки

- 1 рычажный замок
- 2 складных ключа
- 1 крючковый запорный рычаг
- 1 предохранительная шайба
- 1 крепежная гайка (предварительно смонтированная)

Комбинация	Путь запираения	для толщины двери мм	Артикул №
с различным закрыванием	90°	макс. 17	235.19.200

Упаковка: 1 шт.

Рычажный замок

крепление гайкой, с прямым запорным рычагом

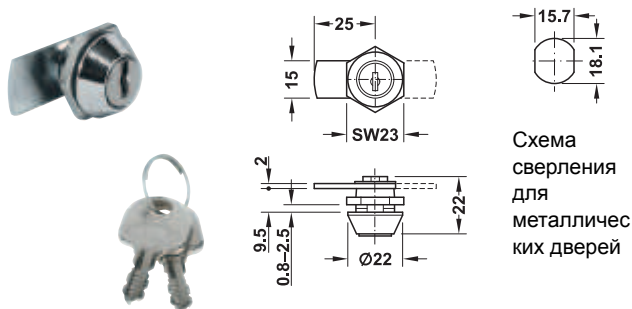


Схема сверления для металлических дверей

- **Материал:** цинковое литье
- **Поверхность:** хромированная полированная
- **Путь запираения:** 90° (регулир., с обязательным закрыванием) или 180° (регулир., без обязательного закрывания)
- **Техника запираения:** с 6 пластинчатыми фиксаторами
- **Комбинация:** возможны 200 различных комбинаций
- **Монтаж:** путем крепления шестигранной гайкой, (отверстие 18,1 x 15,7)

→ Нормальный профиль

Объем поставки

- 1 рычажный замок
- 2 ключа
- 1 рычаг (предварительно смонтированный)
- 1 шестигранная гайка

Комбинация	Путь запираения	Для толщины листа мм	Артикул №
с различным закрыванием	A (D, F, G)	0,8–2,5 мм	235.72.400
	B (C, E, H)	0,8–2,5 мм	235.72.430
60-001	A (D, F, G)	0,8–2,5 мм	235.72.401
	B (C, E, H)	0,8–2,5 мм	235.72.431
с различным закрыванием	1 (2 – 8)	0,8–2,5 мм	235.72.460
60-001	1 (2 – 8)	0,8–2,5 мм	235.72.461

Упаковка: 1 или 10 шт.

Рычажный замок

крепление гайкой, с изогнутым запорным рычагом

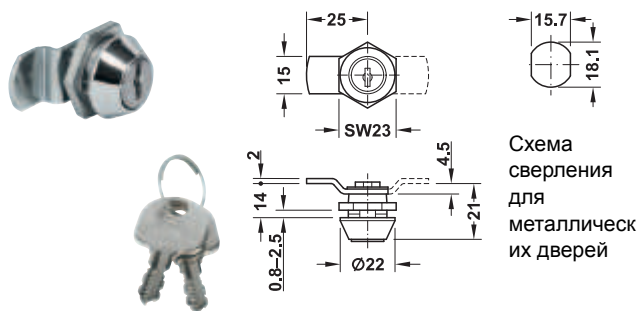


Схема сверления для металлических дверей

- **Материал:** цинковое литье
- **Поверхность:** хромированная полированная
- **Путь запираения:** 180° (регулируется, без обязательного закрывания)
- **Техника запираения:** с 6 пластинчатыми фиксаторами
- **Комбинация:** возможны 200 различных комбинаций
- **Монтаж:** путем крепления шестигранной гайкой, (отверстие 18,1 x 15,7 мм)

→ Нормальный профиль

Объем поставки

- 1 рычажный замок
- 2 ключа
- 1 рычаг (предварительно смонтированный)
- 1 шестигранная гайка
- 1 стопорная шайба

Комбинация	Путь запираения	Для толщины листа мм	Артикул №
с различным закрыванием	1 (2 – 8)	0,8–2,5 мм	234.64.400
60-001	1 (2 – 8)	0,8–2,5 мм	234.64.401

Упаковка: 1 или 10 шт.

Принадлежности для мебельных замков ► FF 5.142
Информация о рычажных замках ► FF 5.83



5

Мебельные замки

DGH-M-INT 2013, HDE-ти, 01/13; Размеры указаны без обязательств. Фирма оставляет за собой право на введение изменений.

Рычажный замок

Крепление скобой, с прямым запорным рычагом

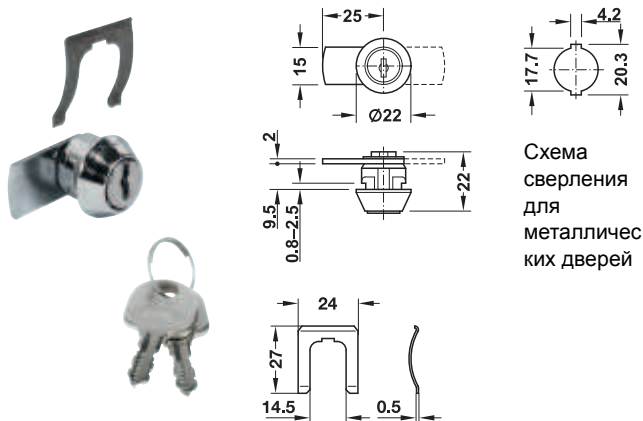


Схема сверления для металлических дверей

- **Материал:** цинковое литье
- **Поверхность:** хромированная полированная
- **Путь запираения:** 90° (регулир., с обязательным закрыванием) или 180° (регулир., без обязательного закрывания)
- **Техника запираения:** с 6 пластинчатыми фиксаторами
- **Комбинация:** возможны 200 различных комбинаций
- **Монтаж:** путем зажима стальной скобой

→ Нормальный профиль

Объем поставки

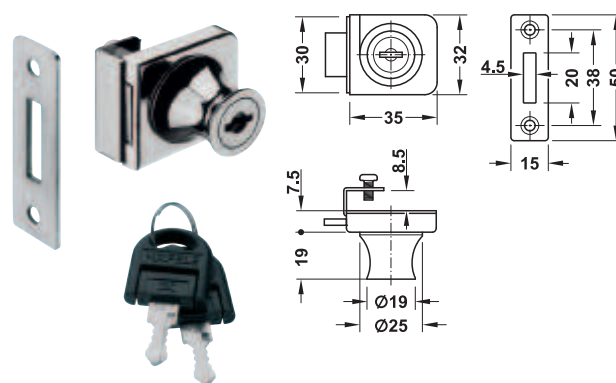
- 1 рычажный замок
- 2 ключа
- 1 рычаг (предварительно смонтированный)
- 1 стальная скобка
- 1 стопорная шайба

Комбинация	Путь запираения	Для толщины листа мм	Артикул №
с различным закрыванием	A (D, F, G)	0,8–1,5	235.70.400
	B (C, E, H)	0,8–1,5	235.70.430
60-001 с одинаковым запираением	A (D, F, G)	0,8–1,5	235.70.401
	B (C, E, H)	0,8–1,5	235.70.431
с различным закрыванием	1 (2 – 8)	0,8–1,5	235.70.460
	1 (2 – 8)	1,6–2,3	235.71.460

Упаковка: 1 или 10 шт.

Принадлежности для мебельных замков	► FF 5.142
Информация о рычажных замках	► FF 5.83

Замок-застежка для стеклянных дверей Esono



- **Материал:** цинковое литье
- **Поверхность:** хромированная, полированная
- **Для толщины стеклянной двери:** 4–8 мм
- **Техника запираения:** с 6 пластинчатыми фиксаторами
- **Комбинация:** возможны 120 различных комбинаций
- **Монтаж:** путем зажима

→ Нормальный профиль

Объем поставки

- 1 штуки
- 2 пластмассовых винта M4
- 1 запорная планка
- 2 складных ключа

Комбинация	Артикул №
с различным закрыванием	233.20.210

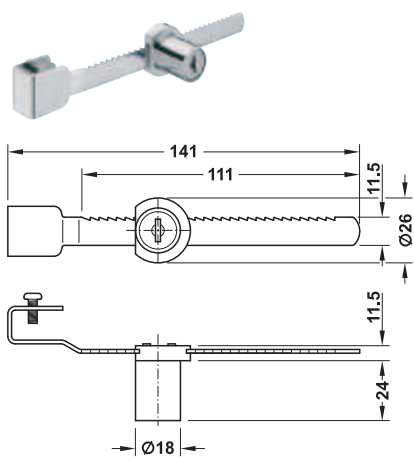
Упаковка: 1 или 12 шт.



5

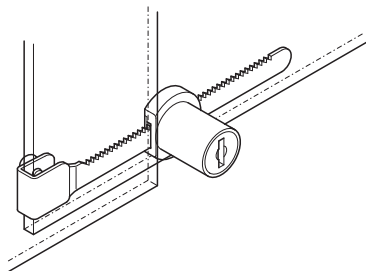
Мебельные замки

Замок для раздвижных стеклянных дверей Eсоно



- **Материал:** корпус: цинковое литье, зубчатая рейка: нержавеющая сталь
- **Поверхность:** хромированная, полированная
- **Для толщины стеклянной двери:** 4–7 мм
- **Техника запираения:** с 6 пластинчатыми фиксаторами
- **Комбинация:** возможны 120 различных комбинаций зубчатой рейки - путем зажима, цилиндра - путем насаживания на зубчатую рейку
- **Монтаж:**

Монтаж



Для вкладных раздвижных стеклянных дверей: Зубчатая рейка зажимается на заднем полотне стеклянной двери. Затем насаживается замок, при этом он блокируется на зубчатой рейке. Для деблокировки замок стягивается с зубчатой рейки и откладывается в сторону.

→ Нормальный профиль

Объем поставки

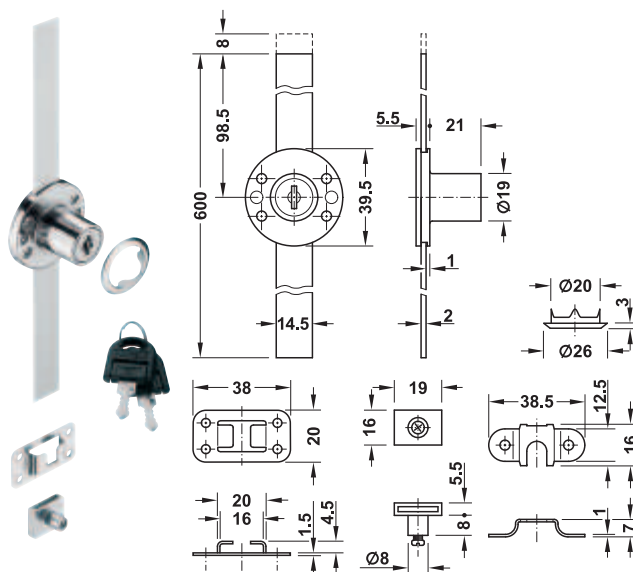
- 1 корпус замка
- 1 зубчатая рейка
- 2 складных ключа

Комбинация	Артикул №
с различным закрыванием	233.20.220

Упаковка: 1 шт.

Центральный поворотный замок Eсоно

для монтажа в боковую стенку корпуса



- **Исполнение:** с предварительно смонтированной запорной штангой 600 мм
- **Материал:** корпус и цилиндр: цинковое литье, штанга: алюминий
- **Поверхность:** замок: хромированная полированная
- **Длина цилиндра:** 21 мм
- **Диаметр цилиндра:** 19 мм
- **Путь запираения:** 180°
- **Техника запираения:** с 6 пластинчатыми фиксаторами
- **Комбинация:** возможны 120 различных комбинаций путем привинчивания
- **Монтаж:**

→ Нормальный профиль

Объем поставки

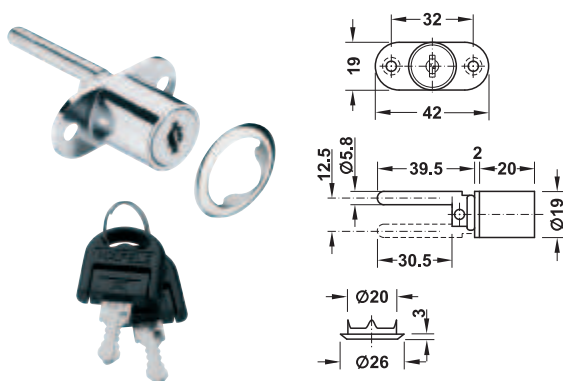
- 1 центральный поворотный замок с запорной штангой
- 2 складных ключа
- 1 розетка цилиндра
- 2 направляющие петли для штанги
- 3 стопорных оправки
- 3 стопорных планки выдвигного ящика

Комбинация	Ход мм	Артикул №
с различным закрыванием	8	237.68.600

Упаковка: 1 шт.

Центральный поворотный замок Есопо

для монтажа в лицевую панель



- Материал: цинковое литье
- Поверхность: хромированная, полированная
- Ход: 17 мм
- Длина цилиндра: 22 мм
- Диаметр цилиндра: 19 мм
- Путь запираения: ключ и подъемная оправка 180°
- Техника запираения: с 6 пластинчатыми фиксаторами, ключ вынимается в откр. и закр. положении замка
- Комбинация: возможны 120 различных комбинаций
- Монтаж: путем привинчивания

→ Нормальный профиль

Объем поставки

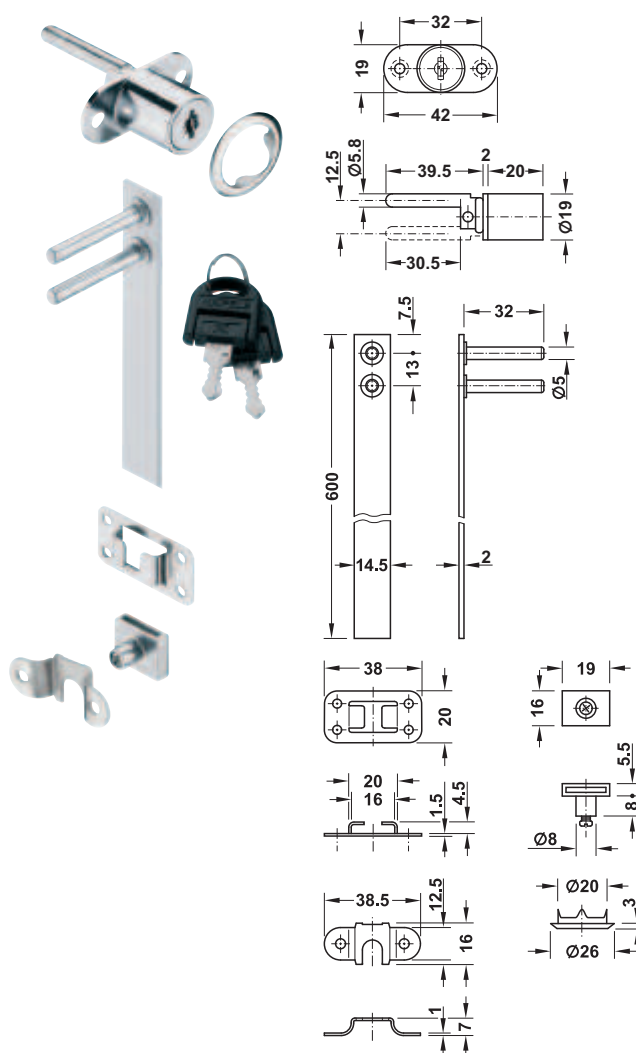
- 1 центральный поворотный замок
- 2 складных ключа
- 1 розетка цилиндра

Комбинация	Артикул №
с различным закрыванием	234.99.261

Упаковка: 1 шт.

Центральный поворотный замок Есопо

для монтажа в лицевую панель



- Материал: цинковое литье
- Поверхность: хромированная, полированная
- Длина цилиндра: 22 мм
- Диаметр цилиндра: 19 мм
- Путь запираения: 180°
- Техника запираения: с 6 пластинчатыми фиксаторами
- Комбинация: возможны 120 различных комбинаций
- Монтаж: путем привинчивания

→ Нормальный профиль

Объем поставки

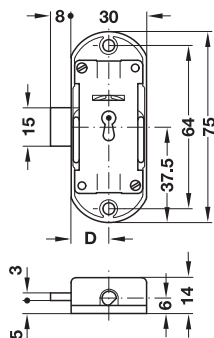
- 1 центральный поворотный замок
- 2 складных ключа
- 1 розетка цилиндра
- 1 штанга центрального замка
- 2 направляющие петли для штанги
- 3 стопорных оправки
- 3 стопорных планки выдвижного ящика

Комбинация	Ход мм	Артикул №
с запорной штангой 600 мм		
с различным закрыванием	12	234.99.240
с запорной штангой 800 мм		
с различным закрыванием	17	234.99.241

Упаковка: 1 или 12 шт.

Замок с поворотной штангой "Piccolo-Nova"

Размер до ручки 15 мм



- Область применения: для секционированной профильной штанги диаметром 6 мм
- Материал: цинковое литье
- Поверхность: никелированная
- Монтаж: путем привинчивания

Крепление	Артикул №
слева	225.56.654
справа	225.56.609

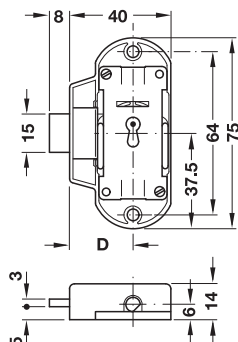
Упаковка: 1 или 10 шт.

Указание для заказа

Декоративный ключ с размером бородки 8 x 6 мм не входит в объем поставки. Пожалуйста, заказывайте его отдельно.

Замок с поворотной штангой "Piccolo-Nova"

Размер до ручки 25 мм



- Область применения: для секционированной профильной штанги диаметром 6 мм
- Материал: цинковое литье
- Поверхность: никелированная
- Монтаж: путем привинчивания

Крепление	Артикул №
слева	225.56.663
справа	225.56.618

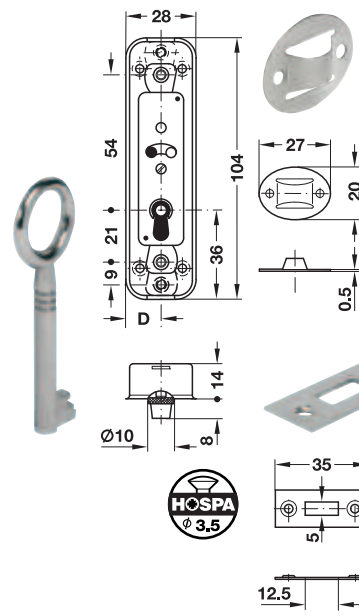
Упаковка: 1 или 10 шт.

Указание для заказа

Декоративный ключ с размером бородки 8 x 6 мм не входит в объем поставки. Пожалуйста, заказывайте его отдельно.

Замок с раздвижной штангой

Размер до ручки 14 мм, без поперечной задвижки



- Область применения: для секционированной профильной штанги 10 x 3 мм
- Материал: сталь
- Поверхность: никелированная, блестящая
- Размер до ручки D: 14 мм
- Техника запирания: с 2 фиксаторами, с 2 задвижками
- Комбинация: возможны 6 различных комбинаций
- Монтаж: путем привинчивания

Объем поставки

- 1 замок с раздвижной штангой
- 1 ключ с круглым кольцом
- 4 направляющих штанги из стали, никелированные
- 2 запорные планки из стали, никелированные

Крепление	Артикул №
левое	221.21.106
правое	221.21.008

Упаковка: 1 шт.

Принадлежности для мебельных замков	► FF 5.142
Принадлежности для замков с поворотной штангой	► FF 5.143
Принадлежности для раздвижных штанг	► FF 5.145
Декоративные ключи	► FF 5.106

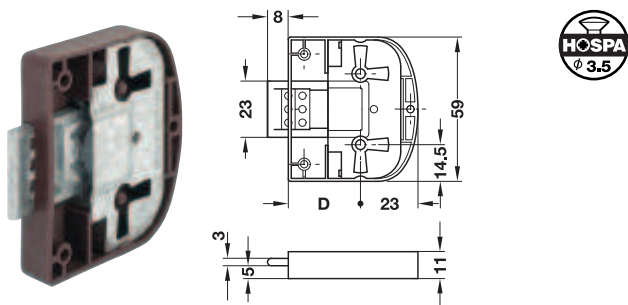


5

Мебельные замки

Накладной замок-застежка

Размер до ручки 15–30 мм



- **Материал:** корпус: пластмасса
- **Поверхность:** коричневая
- **Размер до ручки D:** 15–30 мм
- **Техника запирания:** с помощью декоративного ключа с бородкой
- **Монтаж:** путем привинчивания

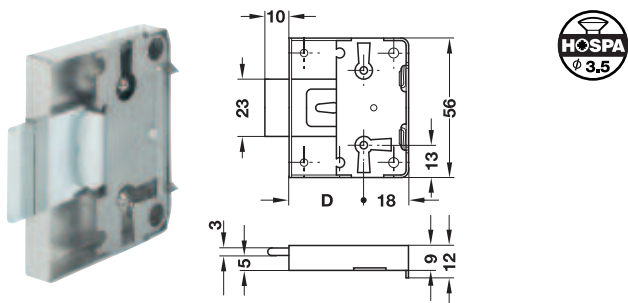
Крепление	Размер до ручки D	Упаковка шт.	Артикул №
слева, справа и сверху	15 мм	1 или 200	211.50.103
	20 мм	или 200	211.50.112
	25 мм	1 или 10	211.50.121
	30 мм	1 или 200	211.50.130

Указание для заказа

Декоративный ключ с размером бородки 8 x 6 мм не входит в объем поставки. Пожалуйста, заказывайте его отдельно.

Накладной замок-застежка

Размер до ручки 15–40 мм



- **Материал:** корпус: сталь
- **Поверхность:** никелированная, блестящая
- **Размер до ручки D:** 15–40 мм
- **Техника запирания:** с помощью декоративного ключа с бородкой
- **Монтаж:** путем привинчивания

Крепление	Размер до ручки D	Упаковка шт.	Артикул №
слева, справа и сверху	15 мм	1 или 100	211.01.708
	20 мм	1 или 100	211.01.717
	25 мм	1 или 100	211.01.726
	30 мм	1 или 100	211.01.735
	35 мм	1 или 100	211.01.744
	40 мм	100	211.01.753

Указание для заказа

Декоративный ключ с размером бородки 8 x 6 мм не входит в объем поставки. Пожалуйста, заказывайте его отдельно.

Декоративные ключи

► FF 5.106

С А К УСПЕХУ.



LOOK –
СВЕТОДИОДНАЯ СИСТЕМА
ОСВЕЩЕНИЯ ФИРМЫ „ХЕФЕЛЕ“

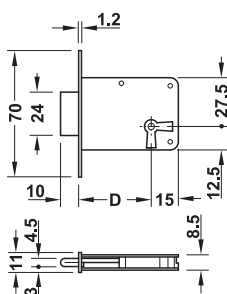


5

Мебельные замки

Врезной замок

Размер до ручки 15–40 мм



- **Материал:** корпус: сталь, пластина замка: латунь
- **Поверхность:** корпус: без покрытия, пластина: лакированная
- **Техника запирания:** с помощью декоративного ключа с бородкой
- **Монтаж:** путем привинчивания

Размер до ручки D мм	Крепление	Артикул №
15	слева/сверху	213.01.306
	справа/сверху	213.01.208
20	слева/сверху	213.01.315
	справа/сверху	213.01.217
25	слева/сверху	213.01.324
	справа/сверху	213.01.226
30	слева/сверху	213.01.333
	справа/сверху	213.01.235
35	слева/сверху	213.01.342
	справа/сверху	213.01.244
40	слева/сверху	213.01.351
	справа/сверху	213.01.253

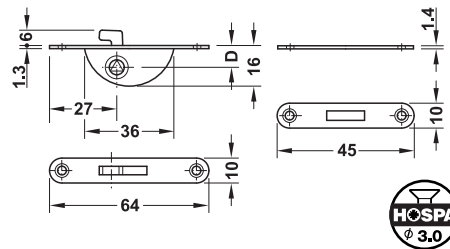
Упаковка: 1 или 10 шт.

Указание для заказа

Декоративный ключ с размером бородки 8 х 6 мм заказывайте, пожалуйста, отдельно.

Врезной замок с крючком-задвижкой

Размер до ручки 9 мм, с треугольным гнездом



- **Материал:** сталь
- **Поверхность:** вороненая
- **Размер до ручки D:** 9 мм
- **Техника запирания:** с крючком-задвижкой
- **Монтаж:** путем привинчивания

Объем поставки

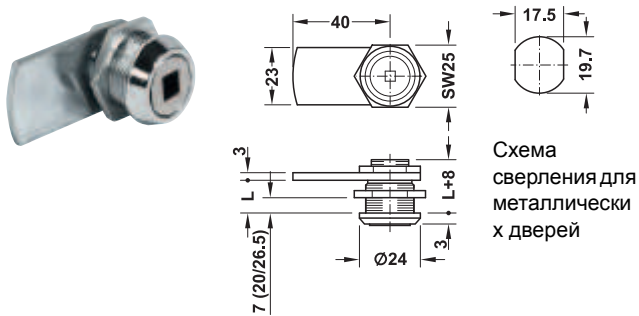
- 1 врезной замок с крючком-задвижкой
- 1 трехгранный ключ с шипом
- 1 гнездовая втулка
- 1 запорная планка

	Крепление	Артикул №
Комплектный набор		
врезной замок с крючком-задвижкой	левое, правое или любое	238.06.108
Отдельные детали		
трехгранный ключ с шипом	—	238.06.190
втулка для дверного замка	—	238.06.199

Упаковка: 1 или 50 шт.

Рычажный замок

крепление гайкой, с прямым запорным рычагом



- Область применения: для деревянной и металлической мебели
- Материал: цинковое литье
- Поверхность: хромированная полированная
- Путь запираения: 180° (может регулироваться)
- Техника запираения: с квадратным гнездом 6 мм
- Монтаж: путем привинчивания шестигранной гайкой (отверстие 19,7 x 17,5 мм)

Объем поставки

1 рычажный замок
1 рычаг
2 шестигранные гайки

Длина резьбы L мм	для толщины двери мм	Артикул №
13	макс. 7	235.76.203
26	макс. 20	235.77.200
32.5	макс. 26,5	235.78.207

Упаковка: 1 или 10 шт.

→ Квадратный торцевой ключ



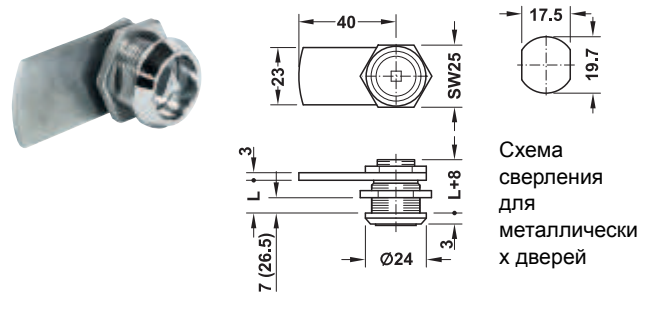
- Материал: чугун
- Поверхность: никелированная

	Артикул №
квадратный торцевой ключ	235.76.909

Упаковка: 1 шт.

Рычажный замок

крепление гайкой, с прямым запорным рычагом



- Область применения: для деревянной и металлической мебели
- Материал: цинковое литье
- Поверхность: хромированная полированная
- Путь запираения: 90° (может регулироваться)
- Техника запираения: с помощью треугольной оправки
- Монтаж: путем привинчивания шестигранной гайкой (отверстие 19,7 x 17,5 мм)

Объем поставки

1 рычажный замок
1 рычаг
2 шестигранные гайки

Длина резьбы L мм	для толщины двери мм	Артикул №
13	макс. 7	235.79.213
32.5	макс. 26,5	235.81.213

Упаковка: 1 или 10 шт.

→ Треугольный торцевой ключ



- Материал: чугун
- Поверхность: никелированная

	Артикул №
треугольный торцевой ключ	235.79.900

Упаковка: 1 шт.

Принадлежности для мебельных замков ► FF 5.142

Информация о рычажных замках ► FF 5.83



5

Мебельные замки

Замки и запоры

→ **Полезная длина стержня 30 мм**



размер бородки

Материал	Поверхность	Упаковка шт.	Артикул №
цинковое литье	никелированная, полированная	1 или 100	204.12.780

→ **Полезная длина стержня 38 мм**



размер бородки

Материал	Поверхность	Артикул №
цинковое литье	никелированная, матовая	204.57.685

Упаковка: 1 или 10 шт.



размер бородки

Материал	Поверхность	Артикул №
цинковое литье	покрыта латунью, полированная	200.68.580
	коричневая, "протертая"	200.68.188

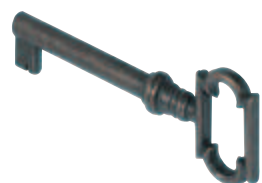
Упаковка: 1 или 100 шт.



размер бородки

Материал	Поверхность	Артикул №
цинковое литье	покрыта латунью, полированная	200.58.584

Упаковка: 1 или 100 шт.



размер бородки

Материал	Поверхность	Артикул №
цинковое литье	покрыта латунью, полированная	201.88.587

Упаковка: 1 или 100 шт.

→ **Полезная длина стержня 40 мм**



размер бородки

Материал	Поверхность	Артикул №
цинковое литье	никелированная, матовая	204.60.680

Упаковка: 1 или 100 шт.

→ **Полезная длина стержня 45 мм**



размер бородки

Материал	Поверхность	Артикул №
цинковое литье	никелированная, матовая	204.63.683

Упаковка: 1 или 10 шт.

5

Мебельные замки

DGH-M-INT 2013, HDE-ти, 01/13; Размеры указаны без обязательств. Фирма оставляет за собой право на введение изменений.







Мебельные замки Push-Lock

Замки системы блокировки имеющий нажимной замок нажатием кнопки блокировки и закрытия без ключа. Таким образом, они идеально подходят для каравана и лодок и катеров. Все замки системой Push-Замок также может быть использован в санитарных зонах.

5

Мебельные замки

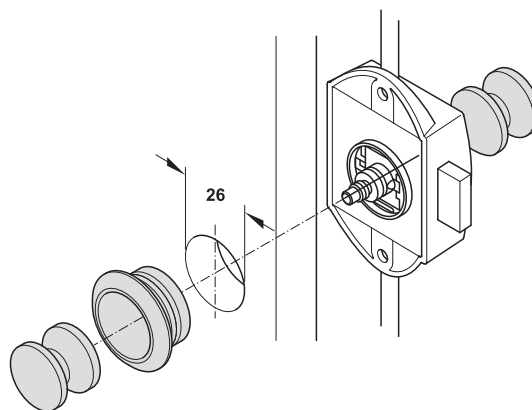
Применение мебели	Замок	Ручка-кнопка	Розетка
 Поворотная деревянная дверь, малая	 ► FF 5 109		
 Поворотная деревянная дверь, высокая	 ► FF 5 108		
 Створки	 ► FF 5 109		
 Выдвижной ящик	 ► FF 5 109	 ► FF 5 111	 ► FF 5 110
 Принадлежности			 ► FF 5 112

DGN-M-INT 2013, HDE-тл, 01/13; Размеры указаны без обязательств. Фирма оставляет за собой право на введение изменений.

Замок с поворотной штангой

с блокировкой нажимной ручки-кнопки, размер до ручки 25 мм

- Область применения: для секционир. профильной штанги диаметром 6 мм
- Материал: корпус: цинковое литье или пластмасса
- Поверхность/Цвет: никелиров., матовая, белый или коричневый
- Размер до ручки D: 25 мм
- Крепление: левый и правый
- Техника запираения: с блокировкой от нажимной ручки-кнопки
- Исполнение: может обслуживаться с одной или с двух сторон
- Монтаж: путем привинчивания



Для замков Push-Lock, обслуживаемых с одной стороны, дополнительно требуются: 1 нажимная ручка-кнопка и 1 розетка (для замков, обслуживаемых с двух сторон, еще одна нажимная ручка-кнопка)

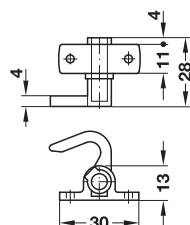
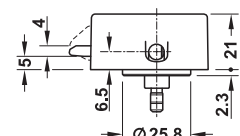
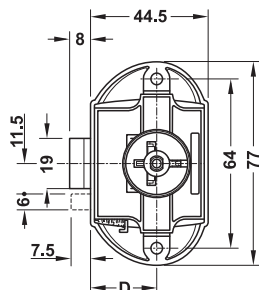
5

Мебельные замки

→ обслуживаемый с одной стороны



На рисунке показано исполнение с засовом-защелкой

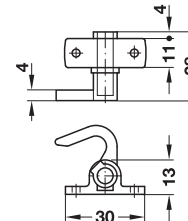
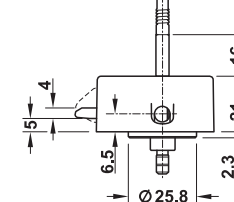
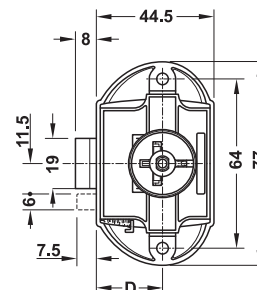


Объем поставки

1 замок с поворотной штангой
1 пара захватывающих крючков (только при исполнении из пластмассы)

Материал	Поверхность/Цвет	Упаковка шт.	Артикул №
без защелки			
цинковое литье	никелированная, матовая	1 или 100	225.24.620
пластмасса	коричневый	1	225.24.100
	белый	1	225.24.700
	никелированная, матовая	1	225.24.600
с защелкой			
цинковое литье	никелированная, матовая	1 или 100	225.24.621
пластмасса	коричневый	1	225.24.110
	белый	1	225.24.710
	никелированная, матовая	1	225.24.610

→ обслуживаемый с двух сторон



Объем поставки

1 замок с поворотной штангой
1 пара захватывающих крючков

Материал	Поверхность/Цвет	Артикул №
без защелки		
пластмасса	коричневый	225.22.180
	белый	225.22.750

Упаковка: 1 шт.

Принадлежности для мебельных замков ► FF 5.142

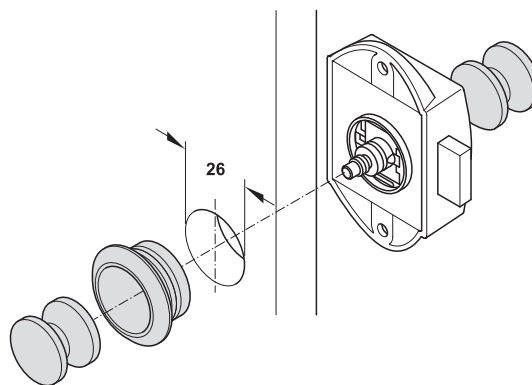
Принадлежности для замков с поворотной штангой ► FF 5.143

Нажимные ручки-кнопки и розетки "Push-Lock" ► FF 5.110

Накладной замок-застежка

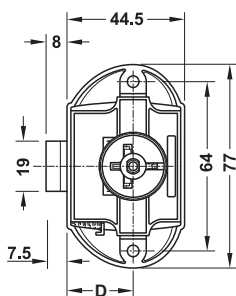
с блокировкой от нажимной ручки-кнопки, размер до ручки 25 мм

- **Материал:** корпус: цинковое литье или пластмасса никелирован., матовая? белый или коричневый
- **Поверхность/Цвет:** коричневый
- **Размер до ручки D:** 25 мм
- **Крепление:** слева и справа
- **Техника запираения:** с блокировкой от нажимной ручки-кнопки
- **Исполнение:** с обслуживанием с одной или двух сторон, с защелкой или без нее
- **Монтаж:** путем привинчивания

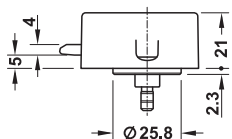


Для замков Push-Lock, обслуживаемых с одной стороны, дополнительно требуются: 1 нажимная ручка-кнопка и 1 розетка (для замков, обслуживаемых с двух сторон, еще одна нажимная ручка-кнопка)

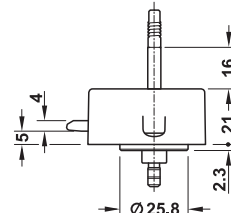
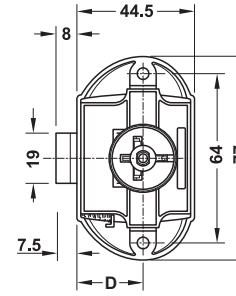
→ Обслуживаемый с одной стороны



На рисунке показано исполнение без ригеля-защелки.



→ Обслуживаемый с двух сторон



Материал	Поверхность/Цвет	Упаковка шт.	Артикул №
без защелки			
цинковое литье	никелированная, матовая	100	211.63.620
	пластмасса		
	коричневый	1 или 100	211.63.100
	белый	1 или 100	211.63.700
	никелированная, матовая	1 или 100	211.63.600
с защелкой			
цинковое литье	никелированная, матовая	100	211.63.630
пластмасса	коричневый	1 или 100	211.63.110
	белый	1 или 100	211.63.710
	никелированная, матовая	1 или 100	211.63.610

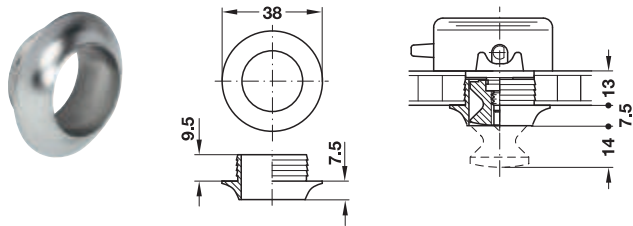
Материал	Поверхность/Цвет	Артикул №
без защелки		
пластмасса	коричневый	211.60.191
	белый	211.60.750

Упаковка: 1 или 100 шт.

Розетка

для замков Push Lock

→ для толщины двери 13 мм



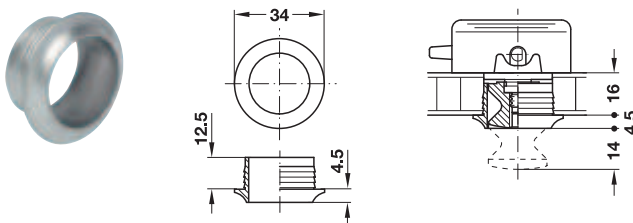
- Область применения: для замков с поворотной штангой или накладных замков "Push-Lock"
- Материал: пластмасса
- для толщины плиты: 13 мм
- Монтаж: путем запрессовки

Материал	Поверхность/Цвет	Упаковка шт.	Артикул №
пластмасса	никелированная, матовая	1 или 100	229.03.608
	покрыта латунью, полированная	1 или 100	229.03.804
	хромированная, матовая	1, или 100	229.03.400
	хромированная полированная	1 или 500	229.03.230
	белый	1 или 100	229.02.709
	коричневый	10 или 100	229.02.101

Указание для заказа

Другие поверхности по запросу.

→ для толщины двери 16 мм



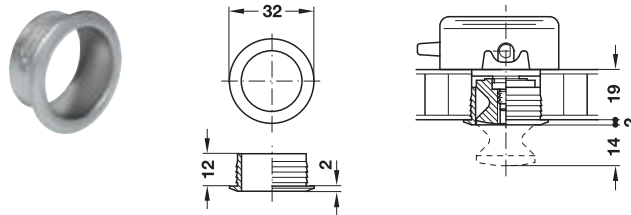
- Область применения: для замков с поворотной штангой или накладных замков "Push-Lock"
- Материал: пластмасса или латунь
- для толщины плиты: 16 мм
- Монтаж: путем запрессовки

Материал	Поверхность/Цвет	Упаковка шт.	Артикул №
пластмасса	никелированная, матовая	1 или 100 или 500	229.03.617
	покрыта латунью, полированная	1 или 100	229.03.813
	хромированная, матовая	100	229.03.410
	белый	1 или 100	229.02.718
	светло-серый	1 или 100	229.02.567
	темно-серый	1 или 100	229.02.512
	коричневый	1 или 100	229.02.110
	черный	10 или 100	229.02.665
латунь	полированная	10 или 50	229.03.851
	хромированная полированная	10 или 50	229.03.261

Указание для заказа

Другие поверхности по запросу.

→ для толщины двери 19 мм



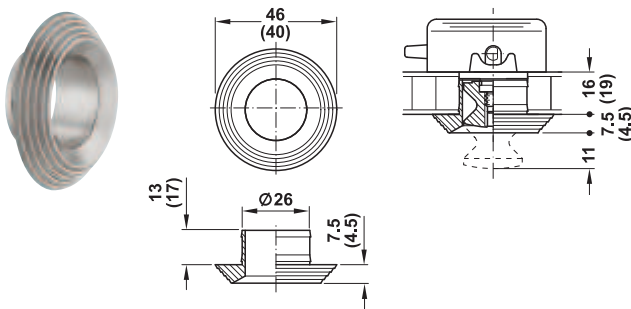
- Область применения: для замков с поворотной штангой или накладных замков "Push-Lock"
- Материал: пластмасса или латунь
- для толщины плиты: 19 мм
- Монтаж: путем запрессовки

Материал	Поверхность/Цвет	Упаковка шт.	Артикул №
пластмасса	никелированная, матовая	1 или 100	229.03.626
	покрыта латунью, полированная	1 или 100	229.03.822
	хромированная, матовая	1 или 500	229.03.420
	белый	1 или 100	229.02.727
	светло-серый	1 или 100	229.02.576
	темно-серый	1 или 100	229.02.521
	коричневый	1 или 100	229.02.129
латунь	полированная	1 или 50	229.03.852
	хромированная полированная	10 или 50	229.03.262

Указание для заказа

Другие поверхности по запросу.

→ для толщины двери 16 или 19 мм



- Область применения: для замков с о штангой или накл замков "Push-Lock"
- Материал: пластмасса
- для толщины плиты: 16 или 19 мм
- Монтаж: путем запрессовки

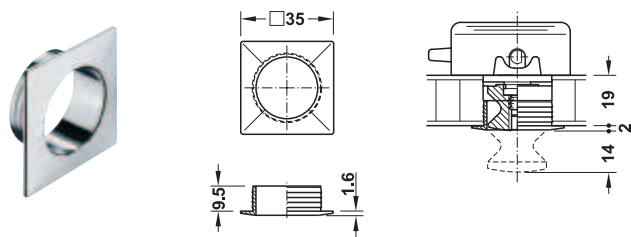
Материал	Поверхность	для толщины плиты мм	Артикул №
пластмасса	никелированная, матовая	16	229.02.916
		19	229.02.926



5

Мебельные замки

→ для толщины двери 19 мм



- Область применения: для замков с поворотной штангой или накладных замков "Push-Lock"
- Материал: пластмасса
- для толщины плиты: 19 мм
- Монтаж: путем запрессовки

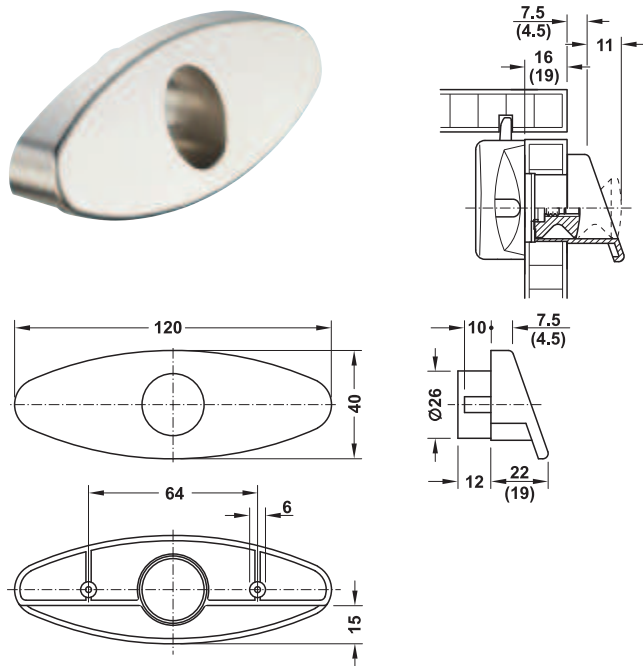
Материал	Поверхность/Цвет	Артикул №
пластмасса	хромированная полированная	229.02.260

Упаковка: 1 или 100 шт.

Розетка, овальная

для замков Push Lock

→ для толщины двери 16 или 19 мм



- Область применения: для замков с поворотной штангой или накладных замков "Push-Lock"
- Материал: пластмасса
- для толщины плиты: 16 или 19 мм
- Крепление: горизонтальное и вертикальное
- Монтаж: путем запрессовки и привинчивания

Материал	Поверхность	для толщины плиты мм	Артикул №
пластмасса	никелированная, я, матовая	16	229.02.946
		19	229.02.956

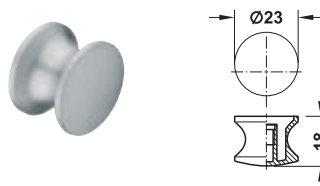
Упаковка: 10 или 100 шт.

Указание для заказа

Другие поверхности по запросу.

Нажимная ручка-кнопка

для овальной розетки

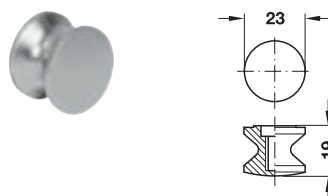


- Область применения: для овальной розетки Push-Lock
- Материал: пластмасса
- для толщины плиты: 16 мм
- Монтаж: путем запрессовки

Материал	Поверхность	Артикул №
пластмасса	никелиров., матовая	229.01.690

Упаковка: 1 или 100 шт.

Нажимная ручка-кнопка



- Область применения: для замков с поворотной штангой или накладных замков "Push-Lock"
- Материал: пластмасса или латунь
- для толщины плиты: 13–19 мм
- Монтаж: путем привинчивания

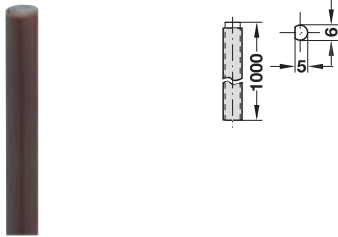
Материал	Поверхность/Цвет	Упаковка шт.	Артикул №
пластмасса	никелированная, матовая	1, 100 или 500	229.01.677
	покрыта латунью, полированная	1 или 100	229.01.873
	хромированная, матовая	1, 100 или 500	229.01.400
	хромированная полированная	1, 100 или 500	229.01.220
	белый	1 или 100	229.00.796
	светло-серый	10 или 100	229.00.581
	темно-серый	10 или 100	229.00.590
	коричневый	1 или 100	229.00.198
латунь	полированная	1 или 50	229.01.880
	хромированная полированная	1 или 50	229.01.280

Принадлежности

для замков с поворотной штангой "Push-Lock"

→ **Профильная штанга**

диаметр 6 мм, в пластмассовой оболочке



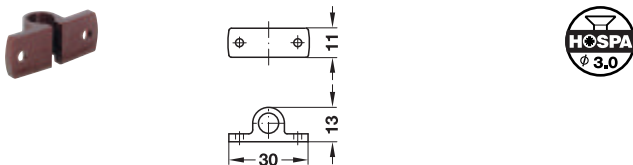
- **Материал:** штанга: сталь, шланг: пластмасса
- **Поверхность:** штанга: без покрытия
- **Цвет:** шланг: белый или коричневый
- **Диаметр:** 6 мм
- **Длина:** 1 м

Цвет	Упаковка шт.	Артикул №
коричневый	10 или 50	226.02.197
белый	1 или 50	226.02.795

Указание для заказа

Другие фиксированные длины могут поставляться при заказах объемом более 500 штук.

→ **Направляющая штанги**



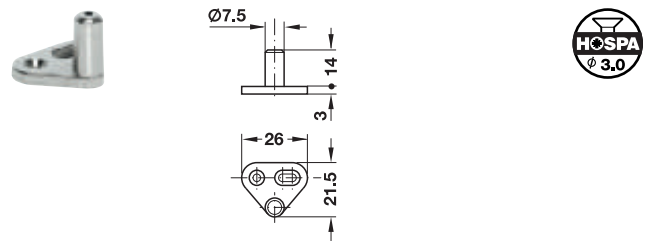
- **Область применения:** для ведения профильных штанг в высоких шкафах
- **Материал:** цинковое литье или пластмасса
- **Поверхность/Цвет:** никелированная, матовая; белая или коричневая
- **Монтаж:** путем привинчивания

Материал	Поверхность/Цвет	Артикул №
цинковое литье	никелированная, матовая	239.71.619
пластмасса	коричневый	239.71.119
	белый	239.71.717

Упаковка: 1 или 100 шт.

→ **Запорный палец**

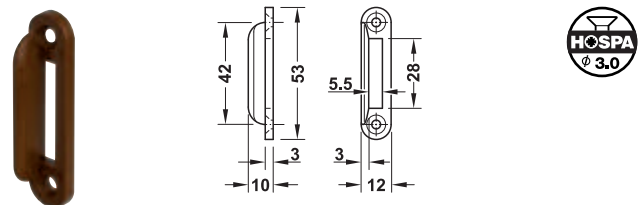
с крепежной планкой



- **Материал:** цинковое литье
- **Монтаж:** путем привинчивания (дополнительная юстировка через продольный паз)

Поверхность	Упаковка шт.	Артикул №
никелированная, полированная	20 или 200	226.57.708

→ **Запорный уголок**



- **Область применения:** для замков с поворотной штангой Push-Lock, подходит и для варианта с защелкой
- **Материал:** пластмасса
- **Цвет:** коричневый
- **Монтаж:** путем привинчивания

Материал	Цвет	Артикул №
пластмасса	коричневый	239.41.130

Упаковка: 1 шт.



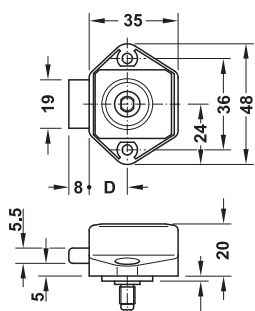
5

Мебельные замки

DGH-M-INT 2013, HDE-ти, 01/13; Размеры указаны без обязательств. фирма оставляет за собой право на введение изменений.

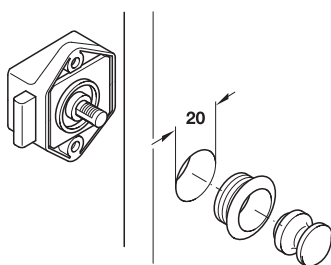
Накладной замок-застежка "Mini"

с блокировкой от нажимной ручки-кнопки, размер до ручки 15 мм



- **Материал:** корпус: пластмасса
- **Размер до ручки D:** 15 мм
- **Техника запирания:** с блокировкой от нажимной ручки-кнопки
- **Монтаж:** путем привинчивания

Монтаж

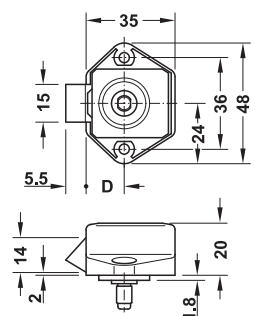


Крепление	Поверхность	Артикул №
слева и справа	никелированная, матовая	211.61.606
	коричневый	211.61.106
	белый	211.61.704

Упаковка: 1 или 100 шт.

Накладной замок с защелкой "Push Snap Mini"

с блокировкой от ручки-кнопки, с фиксируемой защелкой



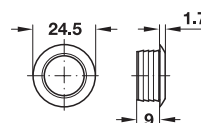
- **Материал:** корпус: пластмасса
- **Размер до ручки D:** 15 мм
- **Техника запирания:** с блокировкой от нажимной ручки-кнопки
- **Монтаж:** путем привинчивания

Крепление	Поверхность	Артикул №
слева и справа	никелированная, матовая	211.62.601
	коричневый	211.62.101
	белый	211.62.701

Упаковка: 1 или 100 шт.

Розетка

→ для толщины двери 16 мм, Push-Lock Mini



- **Материал:** пластмасса
- **для толщины плиты:** 16 мм

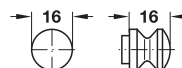
Поверхность/Цвет	Упаковка шт.	Артикул №
никель матовый	1 или 500	229.09.600
латунь полированная	1 или 100	229.09.806
белый	1 или 100	229.08.701
светло-серый	1 или 100	229.08.505
темно-серый	1 или 100	229.08.514
коричневый	1 или 100	229.08.103

Указание для заказа

Другие поверхности по запросу.

Нажимная ручка-кнопка

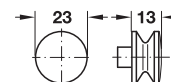
→ для толщины двери 16 мм, Push-Lock Mini



- **Материал:** пластмасса
- **для толщины плиты:** 16 мм

Поверхность/Цвет	Упаковка шт.	Артикул №
никелированная, матовая	1 или 500	229.07.606
покрыта латунью, полированная	1 или 100	229.07.802
белый	1 или 100	229.06.707
коричневый	1 или 100	229.06.109

→ для толщины двери 16 мм, Push-Lock Midi



- **Материал:** пластмасса
- **для толщины плиты:** 16 мм

Поверхность/Цвет	Артикул №
никелированная, матовая	229.05.620

Упаковка: 1 или 100 шт.

Указание для заказа

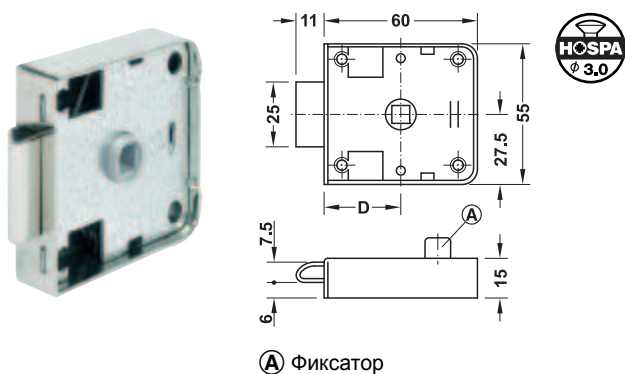
подходящие розетки см. в замках с поворотной штангой "Push-Lock".

Принадлежности для мебельных замков

► FF 5.142

Накладной замок с защелкой

с квадратным гнездом 7 мм, размер до ручки 30 мм



A Фиксатор

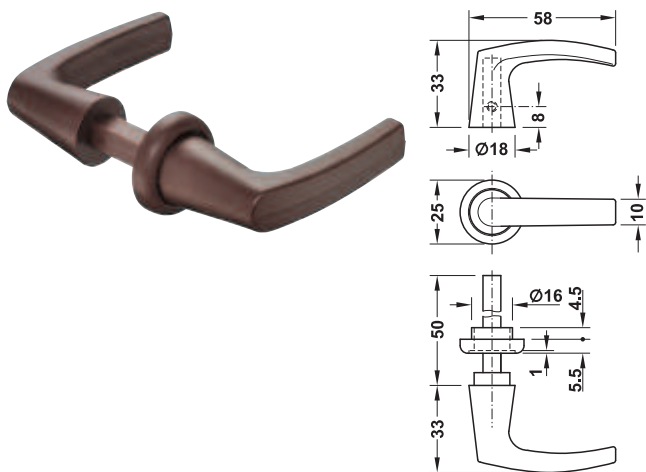
- **Материал:** корпус: сталь, гнездо: пластмасса
- **Поверхность/Цвет:** корпус: никелированный, гнездо: серое
- **Размер до ручки D:** 30 мм
- **Крепление:** слева и справа
- **Техника запираения:** с квадратным гнездом 7 мм
- **Исполнение:** с фиксатором и без него для закрывания двери изнутри
- **Монтаж:** путем привинчивания

Исполнение	Артикул №
со стопором	225.14.718
без стопора	225.14.709

Упаковка: 10 шт.

→ Комплект дверных ручек

с квадратным штифтом 7 мм



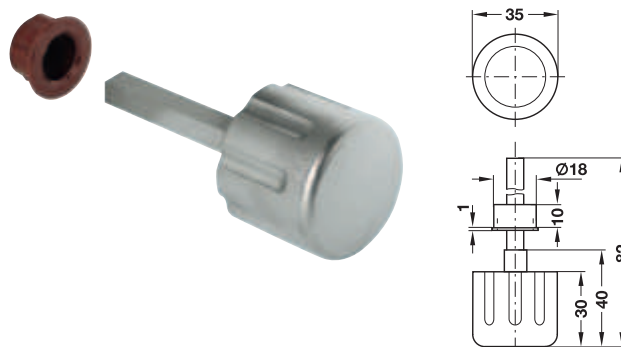
- **Область применения:** особенно хорошо подходит для автоприцепов-дач, катеров и яхт
- **Материал:** пластмасса
- **Исполнение:** с квадратным штифтом 7 мм и розеткой

Цвет	Артикул №
коричневый	227.40.101

Упаковка: 1 или 100 пар

→ Поворотная ручка-кнопка

с квадратным штифтом 7 мм



- **Материал:** пластмасса
- **Поверхность:** никелированная, матовая
- **Исполнение:** с квадратным штифтом 7 мм

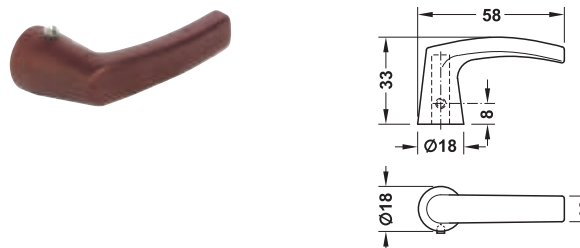
Объем поставки

- 1 поворотная ручка-кнопка
- 1 направляющая втулка

Поверхность	Артикул №
никелированная, матовая	227.45.620

Упаковка: 1 или 50 шт.

Дверная ручка с отверстием



- **Область применения:** в качестве сопряженной детали к поворотной ручке-кнопке с квадратным штифтом 7 мм
- **Материал:** пластмасса

Цвет	Артикул №
коричневый, RAL 8011	227.40.110

Упаковка: 1 или 50 шт.

Крепежная розетка



- **Область применения:** для ручки-кнопки с квадратным штифтом 7 мм при одностороннем приведении в действие
- **Материал:** пластмасса

Цвет	Артикул №
коричневый	227.42.909

Упаковка: 100 шт.

Принадлежности для мебельных замков ▶ FF 5.142



5

Мебельные замки

DGH-M-INT 2013, HDE-ти, 01/13; Размеры указаны без обязательств. фирма оставляет за собой право на введение изменений.



5

Мебельные замки

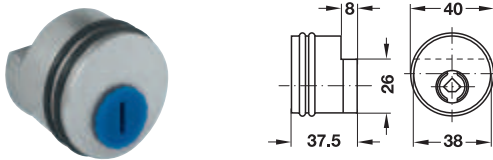
Запоры для поворотных и раздвижных стеклянных дверей

Запоры для поворотных и раздвижных стеклянных дверей

Фирма «Хефеле» предлагает ниже замки для стеклянных навесных или раздвижных дверей. Частично могут быть интегрированы в систему, которая блокирует Sumo или в системе фиксированных установлен контактный цилиндр. Крепление с помощью отверстия в стекле или УФ-технология приклейки у стеклу.

Применение мебели	Замок	Сердечник цилиндра
 <p>Раздвижная стеклянная дверь</p>	 <p>► FF 5.117.</p>	
 <p>Поворотная стеклянная дверь</p>	 <p>► FF 5.116.</p>	 <p>► FF 5.84</p>

Поворотный замок для стеклянной двери



- Область применения: для сердечников цилиндра, которые вставляются заказчиком спереди; подходит также для зеркальных дверей
- Материал: нержавеющая сталь
- Поверхность: матовая, отшлифованная
- Крепление: правый или левый
- Монтаж: путем приклеивания (клей с УФ-отверждением)
- не подходит для многослойного стекла

Крепление	Артикул №
левый	233.46.003
правый	233.46.002

Упаковка: 1 шт.

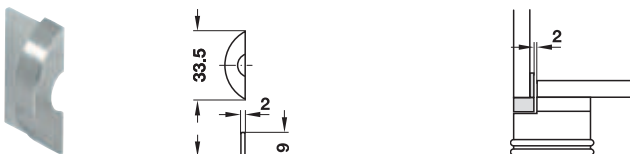
Указание для заказа

Сердечники цилиндра Syto не входят в объем поставки. Пожалуйста, заказывайте их отдельно.

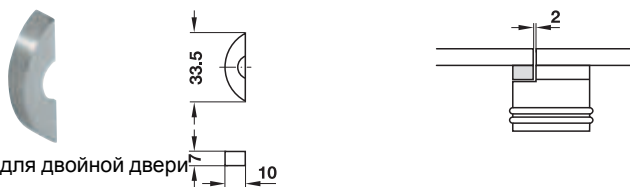
→ Запорная планка

- Материал: нержавеющая сталь
- Поверхность: матовая, отшлифованная
- Монтаж: путем приклеивания (клей с УФ-отверждением)

Для цельностеклянных конструкций



для одинарной двери

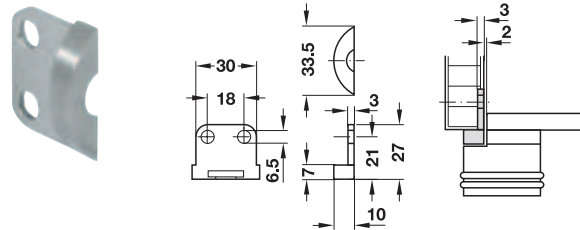


для двойной двери

	Артикул №
для одинарной двери	233.46.091
для двойной двери	233.46.092

Упаковка: 1 шт.

Для стеклянно-деревянных конструкций, одинарной двери



- Монтаж: путем приклеивания (клей с УФ-отверждением), путем привинчивания к боковой стенке

	Артикул №
для одинарной двери	233.46.093

Упаковка: 1 шт.

Замок для поворотных стеклянных дверей

для привинчивания

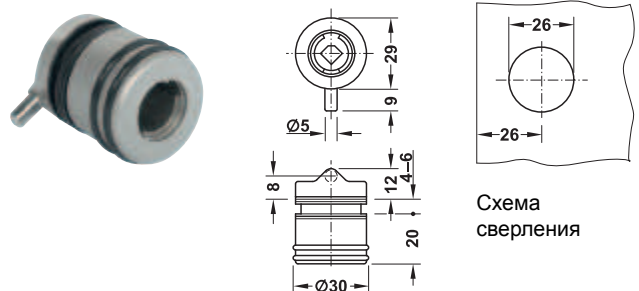


Схема сверления

- Область применения: для сердечников цилиндра, которые вставляются заказчиком спереди
- Материал: цинковое литье
- Для толщины стеклянной двери: 4–6 мм
- Монтаж: путем привинчивания к задней планке

Объем поставки

- 1 замок для поворотных стеклянных дверей
- 3 резиновых шайбы
- 2 винта

Поверхность	Артикул №
никелированная, полированная	233.43.700
никелированная, матовая	233.43.600

Упаковка: 1 или 20 шт.

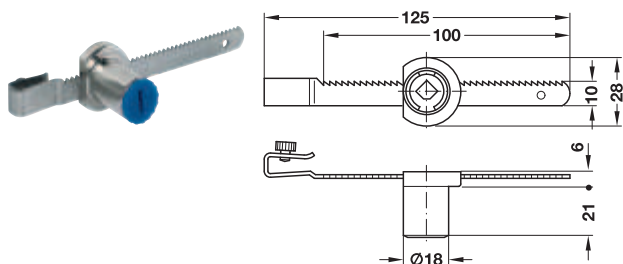


5

Мебельные замки

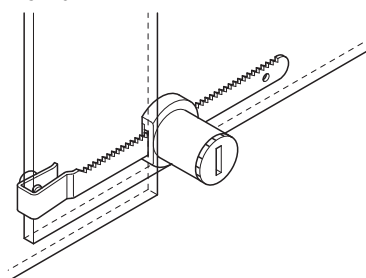
Замок для раздвижных стеклянных дверей

для раздвижных дверей



- Область применения: для сердечников цилиндра, которые вставляются заказчиком спереди
- Материал: корпус: цинковое литье, зубчатая рейка: нержавеющая сталь
- Для толщины стеклянной двери: 4–7 мм
- Монтаж: зубчатой рейки - путем зажима, цилиндра - путем насаживания на зубчатую рейку

Монтаж



Для вкладных раздвижных стеклянных дверей:
Зубчатая рейка зажимается на заднем полотне стеклянной двери. Затем насаживается замок, при этом он блокируется на зубчатой рейке. Для деблокировки замок стягивается с зубчатой рейки и откладывается в сторону.

Поверхность	Артикул №
корпус: никелированная, матовая	233.44.600

Упаковка: 1 или 20 шт.

Техника склеивания стекла	► FF 13.4
Сердечники цилиндра системы Sympo	► FF 5.84

Рычажный замок для стеклянных дверей

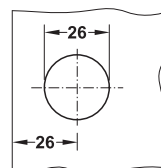
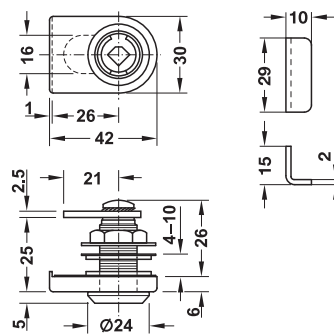
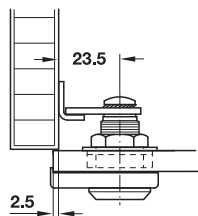


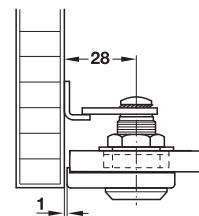
Схема сверления

- Область применения: для сердечников цилиндра, которые вставляются заказчиком спереди
- Исполнение: с прямым запорным рычагом
- Материал: цинковое литье
- Для толщины стеклянной двери: 4–10 мм
- Путь запираения: рычаг 90°, ключ 180° (регулируется)
- Монтаж: путем крепления шестигранной гайкой

Монтаж



Накладной упор



Вкладной упор

Объем поставки

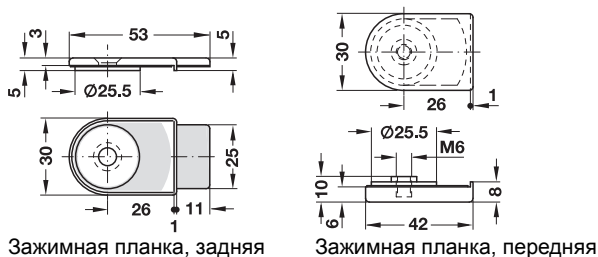
- 1 рычажный замок для стеклянных дверей
- 1 запорный рычаг
- 1 крепежная гайка
- 1 угловая запорная планка
- 1 зажимная планка
- 1 зажимная розетка

Поверхность	Путь запираения	Артикул №
никелированная, полированная	A (D, F, G)	233.42.600
	B (C, E, H)	233.42.610
никелированная, матовая	A (D, F, G)	233.42.700
	B (C, E, H)	233.42.710

Упаковка: 1 или 20 шт.

Принадлежности для мебельных замков	► FF 5.142
Информация о ходе запираения рычажных замков	► FF 5.83
Сердечники цилиндра системы "Sympo"	► FF 5.84

→ Сопряженная деталь



Зажимная планка, задняя

Зажимная планка, передняя

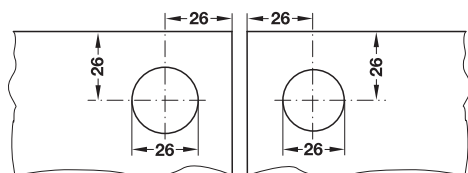
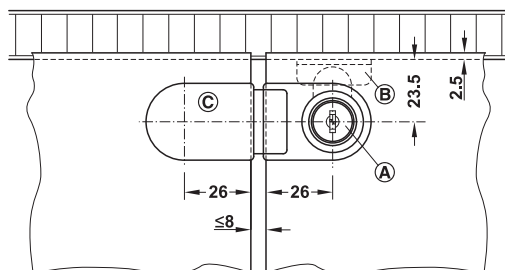


Схема сверления для рычажного запора для стеклянных дверей и сопряженной детали

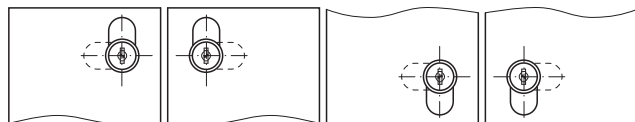
Монтаж



- (A) Рычажный запор для стеклянных дверей (ход запираения F)
- (B) Угловая запорная планка
- (C) Сопряженная деталь

Применение

В 2-створчатых стеклянных дверях при использовании сопряженных деталей требуются следующие ходы запираения для рычажных запоров стеклянных дверей:



- сверху влево: ход запираения E
- сверху вправо: ход запираения F
- снизу влево: ход запираения G
- снизу вправо: ход запираения H

- Область применения: для рычажного запора для стеклянных дверей Syto, для 2-створчатых дверей, для толщины шва макс. 8 мм
- Материал: цинковое литье
- Для толщины стеклянной двери: 4 – 10 мм

Объем поставки

2 зажимные планки

1 зажимная деталь

Крепежный материал M6 x 10 мм, M6 x 12 мм

Поверхность	Артикул №
никелированная, полированная	233.40.712
никелированная, матовая	233.40.610

Упаковка: 1 или 20 шт.



5

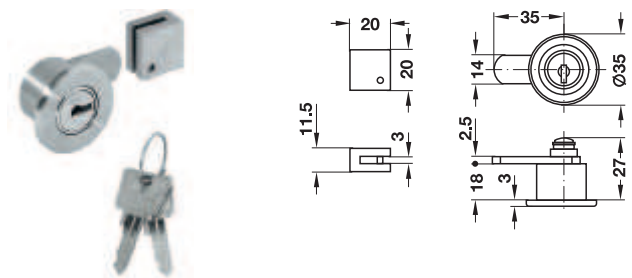
Мебельные замки

Рычажный замок для стеклянных дверей "CAM"

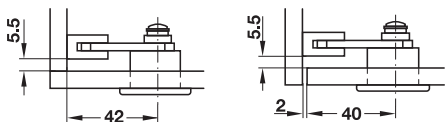
для цельностекольных конструкций

- **Материал:** нержавеющая сталь
- **Поверхность:** матовая, отшлифованная
- **Путь запираения:** 180° (без обязательного закрывания)
- **Техника запираения:** пластинчатый цилиндр
- **Комбинация:** возможны 200 различных комбинаций
- **Монтаж:** путем приклеивания (клей с УФ-отверждением)
- не подходит для многослойного стекла

→ Одинарная дверь



Монтаж



Накладное крепление Вкладное крепление

Схема сверления



- Для толщины стекла: макс. 12 мм

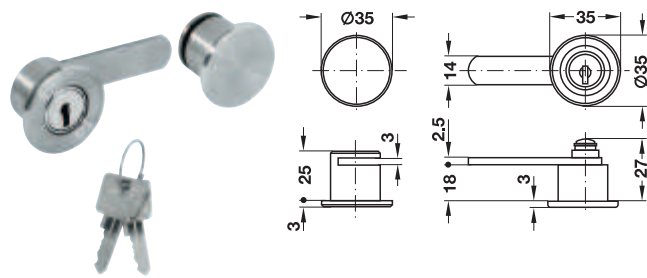
Объем поставки

- 1 рычажный замок для стеклянной двери
- 2 ключа
- 1 инструкция по монтажу

	Артикул №
с разным закрыванием	233.47.000
с одинаковым закрыванием (запираение SG1)	233.47.001

Упаковка: 1 шт.

→ Двойная дверь



Монтаж

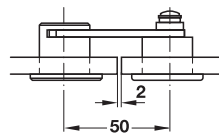


Схема сверления



- Для толщины стекла: макс. 15 мм

Объем поставки

- 1 рычажный замок для стеклянной двери
- 2 ключа
- 1 инструкция по монтажу

	Артикул №
с разным закрыванием	233.47.040
с одинаковым закрыванием (запираение SG1)	233.47.041

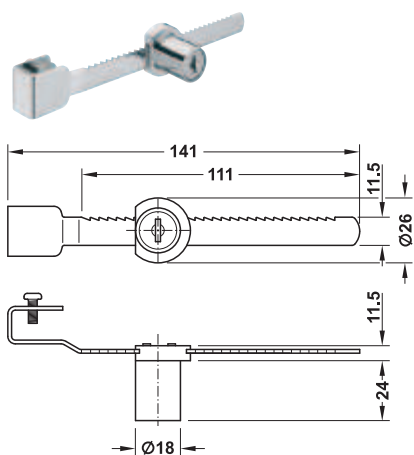
Упаковка: 1 шт.



5

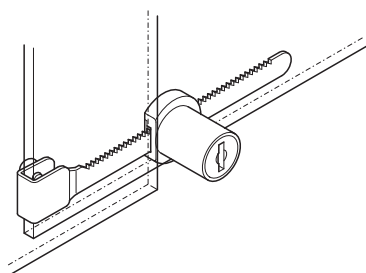
Мебельные замки

Замок для раздвижных стеклянных дверей Eсоно



- **Материал:** корпус: цинковое литье, зубчатая рейка: нержавеющая сталь
- **Поверхность:** хромированная, полированная
- **Для толщины двери:** 4–7 мм
- **Техника запирания:** с 6 пластинчатыми фиксаторами
- **Комбинация:** возможны 120 различных комбинаций зубчатой рейки - путем зажима, цилиндра - путем насаживания на зубчатую рейку
- **Монтаж:**

Монтаж



Для вкладных раздвижных стеклянных дверей:
Зубчатая рейка зажимается на заднем полотне стеклянной двери. Затем насаживается замок, при этом он блокируется на зубчатой рейке. Для деблокировки замок стягивается с зубчатой рейки и откладывается в сторону.

→ Нормальный профиль

Объем поставки

- 1 корпус замка
- 1 зубчатая рейка
- 2 складных ключа

Комбинация	Артикул №
с различным закрыванием	233.20.220

Упаковка: 1 шт.

Вставной цилиндрический замок для стеклянных дверей для раздвижных дверей

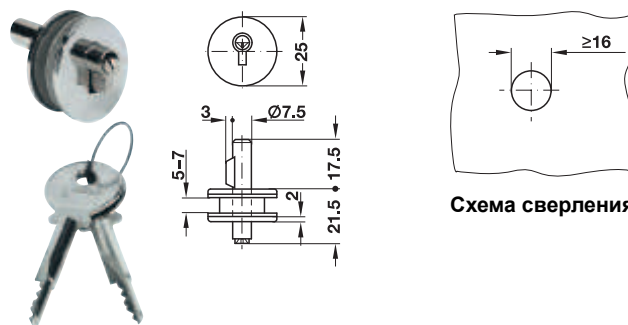
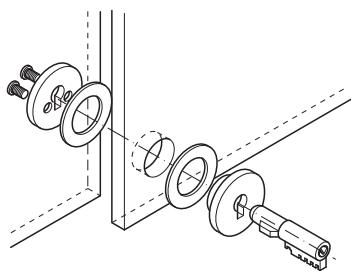


Схема сверления

- **Область применения:** для стеклянных раздвижных дверей
- **Материал:** корпус: цинковое литье, цилиндрический стопор замочной скважины: сталь
- **Поверхность:** хромированная
- **Для толщины стеклянной двери:** 5 – 7 мм
- **Техника запирания:** с 3 штифтовыми фиксаторами
- **Комбинация:** возможны 50 различных комбинаций путем привинчивания
- **Монтаж:**

Монтаж



Объем поставки

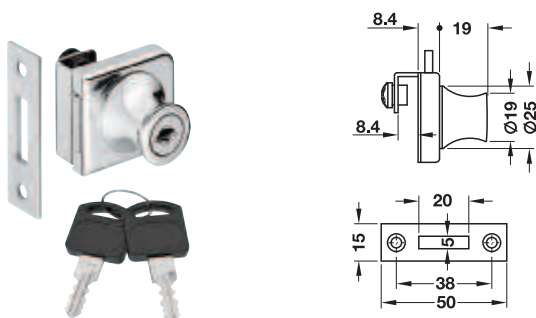
- 1 вставной цилиндрический замок для стеклянных дверей
- 2 ключа
- 2 резиновых шайбы
- 2 винта М4

→ Отдельные комбинации

Комбинация	Артикул №
801 – 850 – С различным запираением	233.22.207
851 – С одинаковым запираением	233.22.217

Упаковка: 1 или 50 компл.

Замок-завдвижка для стеклянных дверей Eсоно



- **Материал:** цинковое литье
- **Для толщины стекла:** 4 – 8 мм
- **Техника запирания:** 6 пластинок
- **Комбинация:** возможны 400 различных комбинаций

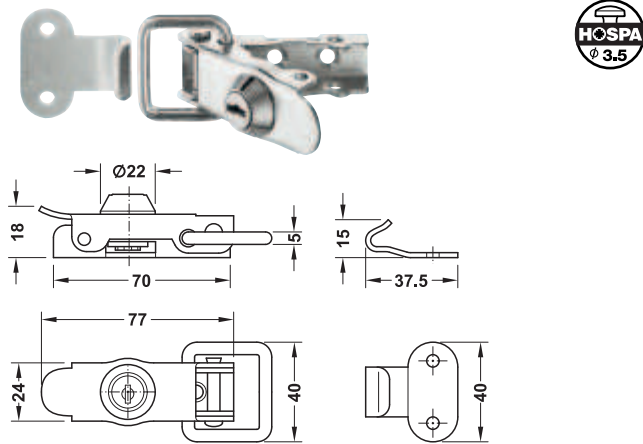
Объем поставки

- 1 штуки
- 2 винта М4
- 1 запорная планка
- 2 складных ключа с черным колпачком
- 2 пластмассовые подкладные пластины

Поверхность	Артикул №
хромированная, полированная	233.20.200

Упаковка: 1 или 12 шт.

Запор для деревянного ящика
с пластинчатым цилиндром и проушиной



- **Материал:** корпус и запорная пластина: сталь, цилиндр: цинковое литье
- **Поверхность:** корпус и запорная пластина: оцинкованная, цилиндр: хромированная полированная
- **Техника запираения:** с 6 пластинчатыми фиксаторами
- **Комбинация:** возможны 200 различных комбинаций
- **Монтаж:** путем привинчивания

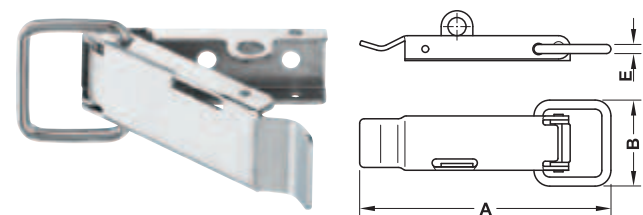
→ **Нормальный профиль**

- Объем поставки**
1 запор для деревянного ящика
2 ключа
1 запорная планка

Комбинация	Артикул №
с различным закрыванием	236.89.400
60 – 001 – с одинаковым запираением	236.89.401

Упаковка: 1 или 5 шт.

Натяжной запор для деревянного ящика
→ с проушиной



- **Исполнение:** с проушиной для запираения навесным замком
- **Материал:** сталь
- **Монтаж:** путем привинчивания

Размеры (А x В) мм	Диаметр дужки (Е) мм	для запорного крючка (ширина x длина) мм		Диаметр винтов мм
		Форма С	Форма D	
109 x 37	4,0	28 x 37	28 x 86	5,0
136 x 45	5,0	28 x 37	30 x 109	6,0

Размеры (А x В) мм	Материал	Поверхность/Цвет	Упаковка шт.	Артикул №
109,0 x 37,0	сталь	оцинкованная	1 или 100	380.53.980
136,0 x 45,0			1 или 50	380.53.990

→ без проушины



- **Материал:** сталь или нержавеющая сталь
- **Монтаж:** путем привинчивания

Размеры (А x В) мм	Диаметр дужки (Е) мм	для запорного крючка (ширина x длина) мм		Диаметр винтов мм
		Форма С	Форма D	
56,5 x 23	3,0	13 x 28	13 x 31	3,0
74 x 30,5	4,0	18 x 23,5	18 x 50	3,0
109 x 37	4,0	28 x 37	28 x 86	5,0
136 x 45	5,0	28 x 37	30 x 109	6,0

Размеры (А x В) мм	Материал	Поверхность/Цвет	Упаковка шт.	Артикул №
56,5 x 23,0	сталь	черная лакированная	1 или 100	380.53.306
		оцинкованная	1 или 100	380.53.900
	Нержавеющая сталь	без покрытия	1 или 100	380.53.000
74,0 x 30,5	сталь	черная лакированная	1 или 100	380.53.315
		оцинкованная	1 или 100	380.53.910
109,0 x 37,0	сталь	оцинкованная	1 или 100	380.53.930
		Нержавеющая сталь	без покрытия	1
136,0 x 45,0	сталь	оцинкованная	1 или 50	380.53.940



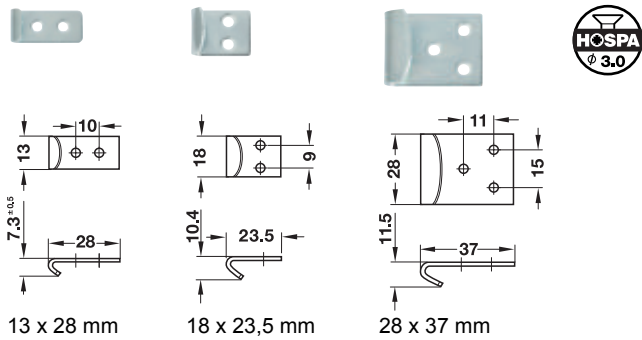
5

Замки и запоры

DGN-M-INT 2013, HDE-ти, 01/13; Размеры указаны без обязательств. фирма оставляет за собой право на введение изменений.

Запорный крючок

Форма С

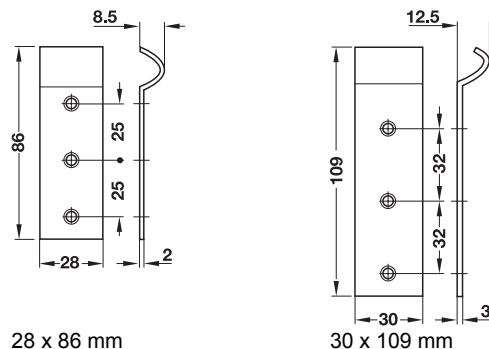
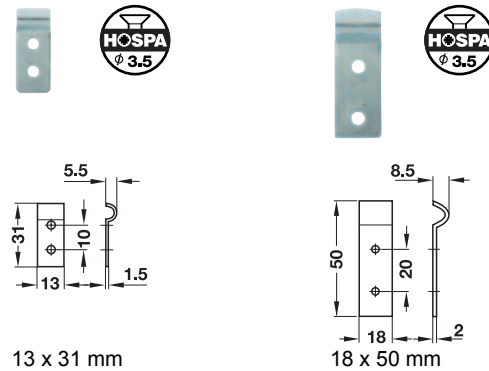


- **Материал:** сталь или нержавеющая сталь
- **Монтаж:** путем привинчивания на одинаковом уровне с запором

Размеры мм	Материал	Поверхность/Цвет	Упаковка шт.	Артикул №
13 x 28	сталь	черная лакированная	1 или 100	380.65.306
		оцинкованная	1 или 100	380.65.900
	Нержавеющая сталь	без покрытия	1	380.65.000
18 x 23,5	сталь	черная лакированная	1 или 100	380.65.315
		оцинкованная	1 или 100	380.65.910
	Нержавеющая сталь	без покрытия	1	380.65.010
28 x 37	сталь	черная лакированная	1 или 100	380.65.333
		оцинкованная	1 или 100	380.65.930
	Нержавеющая сталь	без покрытия	1	380.65.030

Запорный крючок

Форма D



- **Материал:** сталь
- **Монтаж:** путем привинчивания к замку в правом углу

Размеры мм	Материал	Поверхность/Цвет	Упаковка шт.	Артикул №
13 x 31	сталь	оцинкованная	1 или 200	380.64.900
18 x 50			1 или 100	380.64.910
28 x 86			1 или 100	380.64.930
30 x 109			1 или 100	380.64.940

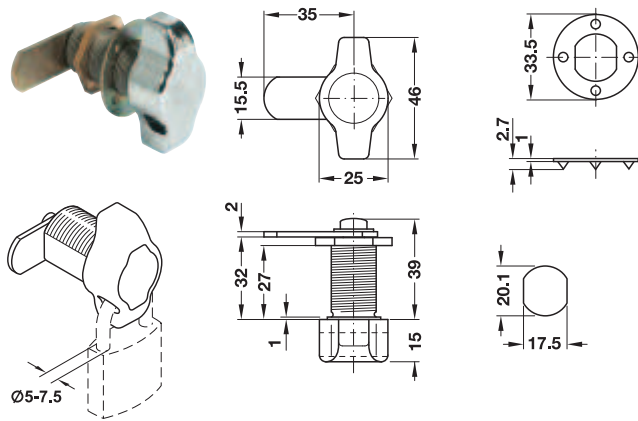
5

Замки и запоры

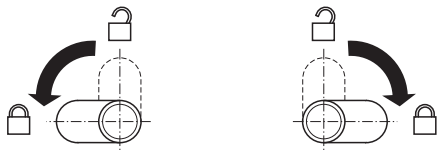
DGH-M-INT 2013, HDE-ти, 01/13; Размеры указаны без обязательств. Фирма оставляет за собой право на введение изменений.

Рычажный запор

может закрываться с помощью навесного замка



- Область применения: может закрываться в комбинации с навесным замком
- Материал: ручка: цинковое литье, рычаг: сталь
- Поверхность: ручка: хромированная полированная, запорный рычаг: никелированная, прочие детали: оцинкованная
- Исполнение: со стальными ушками, с прямым запорным рычагом
- Путь запираения: 90°
- Монтаж: путем привинчивания шестигранной гайкой
- Диаметр дужки 5–7,5 мм

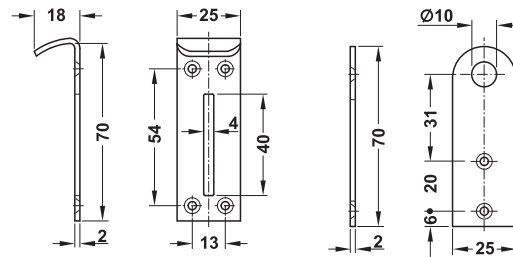


Путь запираения А, правый Путь запираения В, левый

Путь запираения	Артикул №
А	235.61.200
В	235.61.201

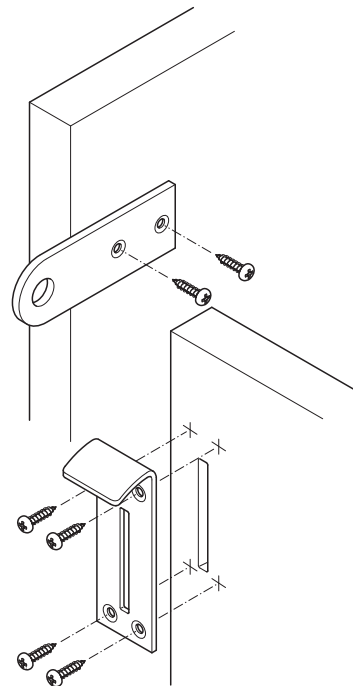
Упаковка: 1 или 10 шт.

Запор ящика для хранения ценных вещей



- Область применения: для применения с навесным замком
- Материал: сталь
- Макс. диаметр дужки: 7,5 мм

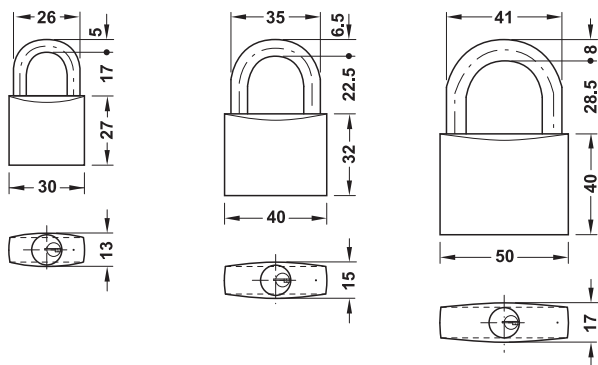
Монтаж



Поверхность	Артикул №
оцинкованная	236.05.906

Упаковка: 1, 50 или 200 шт.

Навесной замок Abus, серия 62
с штифтовым цилиндром



- **Материал:** корпус: латунь, закаленная стальная дужка
- **Поверхность:** корпус: шлифованная
- **Техника запирания:** с 4 или 5 штифтовыми фиксаторами

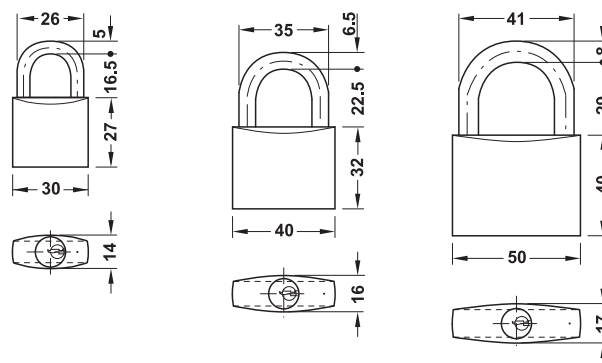
Объем поставки
1 навесной замок
2 ключ

→ **Нормальный профиль**

Комбинация	Техника запирания	Упаковка шт.	диаметр захвата мм	Артикул №
с различными закрытиями	с 4 штифтовыми фиксаторами	1 или 12	5	236.87.400
	с 5 штифтовыми фиксаторами	1	6,5	236.87.410
		1 или 6	8	236.87.420

Упаковка: 1 или 12 шт.

Навесной замок Abus, серия 85
с штифтовым цилиндром



- **Материал:** корпус: латунь, закаленная стальная дужка
- **Поверхность:** корпус: шлифованная
- **Техника запирания:** с 4 или 5 штифтовыми фиксаторами

Объем поставки
1 навесной замок
2 ключ

→ **Нормальный профиль**

Комбинация	Техника запирания	диаметр захвата мм	Артикул №	
с различным закрытием	с 4 штифтовыми фиксаторами	5	236.87.500	
		6,5	236.87.510	
		8	236.87.520	
с одинаковым запиранием	с 4 штифтовыми фиксаторами	5	236.87.501	
		с 5 штифтовыми фиксаторами	6,5	236.87.511
			8	236.87.521

Упаковка: 1 шт.

→ **заказная система запирания HS**

Функция запирания	Техника запирания	диаметр захвата мм	Артикул №	
Система запирания HS	с 4 штифтовыми фиксаторами	5	236.87.509	
		с 5 штифтовыми фиксаторами	6,5	236.87.519
			8	236.87.529

Упаковка: 1 шт.

Указание для заказа

В системах запирания заказ должен составляться по схеме запирания.

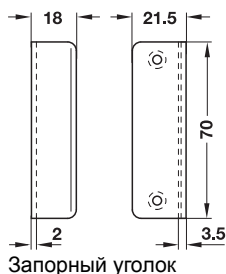
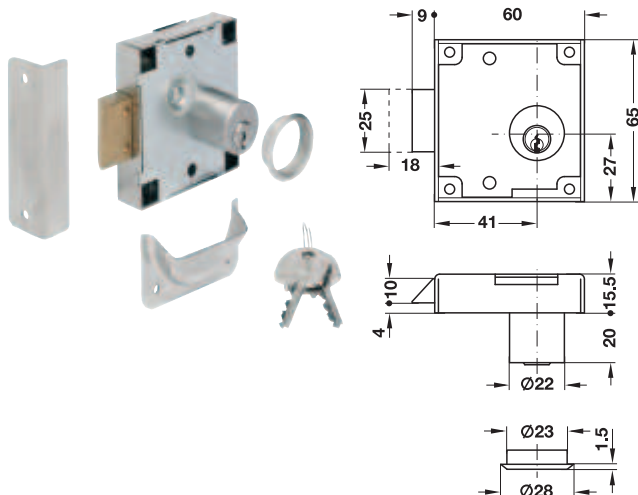
→ **Главный ключ**

для навесных замков Abus, серия 85

	Артикул №
Главный ключ	236.87.900

Упаковка: 1 шт.

Замок с защелкой и раковиной для денежного залога с штифтовым цилиндром, опускание монеты „1 Евро“



- **Материал:** корпус: сталь, защелка и цилиндр: латунь
- **Поверхность:** корпус: никелированная, цилиндр: никелированная, матовая
- **Исполнение:** 1/2-оборотный, с принудит. запираем, защелка отводится назад при повороте ключа на 45°
- **Техника запирания:** с 5 штифтовыми парами
- **Комбинация:** возможны 20000 различных комбинаций
- **Диаметр цилиндра:** 22 мм
- **Длина цилиндра:** 20 мм
- **Монтаж:** путем привинчивания

Объем поставки

- 1 замок с защелкой и раковиной для денежного залога
- 2 ключа
- 1 розетка цилиндра
- 1 раковина для залога
- 1 запорный уголок
- 1 щиток-указатель „1 EUR“ (1 евро), самоклеющийся

→ Нормальный профиль

Комбинация	Крепление	Артикул №
с различным закрыванием	слева	231.55.710
	справа	231.55.700

Упаковка: 1 шт.

→ заказная система запирания HS/GHS

Функция запирания	Артикул №
Система запирания HS	231.55.798
Система запирания GHS	231.55.799

Упаковка: 1 шт.

Указание для заказа

Для единых систем замков заказ должен составляться по схеме запирания.

Принадлежности

для замка с защелкой и раковиной для денежного залога

→ Гардеробный браслет



- **Материал:** плетёный полиамид
- **Исполнение:** с плавно регулируемой хромированной застежкой и ленточной петлей, ширина около 12 мм, длина 260 мм.

Цвет	Артикул №
красный	231.51.000
синий	231.51.019
желтый	231.51.028

Упаковка: 1 шт.

→ Петля для ключа



- **Материал:** полиамид
- **Исполнение:** с завязанными узлом или плотно сваренными концами

Длина мм	Артикул №
80	231.51.206
120	231.51.251

Упаковка: 1 или 10 шт.

→ **Номерные знаки**
для гардеробного браслета



- **Материал:** пластмасса
- **Цвет:** табличка: белая, цифры: черные, получены напылением
- **Исполнение:** с 2 прорезями для продевания браслета

Функция

Возможность 1: недорогое решение, при котором ключ подвешивается на пластиковой петле и вставляется между номерной табличкой и браслетом.



Исполнение	Упаковка шт.	Артикул №
без цифр	10	231.51.710
с цифрами (до 4)	1	231.51.760

Указание для заказа

При заказе указывайте желаемые цифры.

→ **Футляр для ключа**



- **Материал:** пластмасса
- **Исполнение:** для вставления части ключа

Функция

Возможность 2: состоит из браслета, длинной перлоновой петли и капсулы; по сравнению в возможностью 1 обеспечивает дополнительную возможность вставления зазубренного ключа в капсулу в виде футляра.



Исполнение	Артикул №
без цифр	231.51.304
с цифрами (до 4)	231.51.359

Упаковка: 1 шт.

Указание для заказа

При заказе указывайте желаемые цифры.

Häfele DUO

Раскладной стопорный
кронштейн +
раскладной стопор



Замки для денежного залога SAFE-O-MAT®

Варианты



Замок для денежного залога SAFE-O-MAT®

Для приема монет или ценных жетонов в качестве залога, которые возвращаются после каждого использования.



Замок для денежного залога с монетоприемником SAFE-O-MAT®

Для приема монет или ценных жетонов в качестве залога, которые по выбору либо возвращаются после каждого использования, либо автоматически принимаются замком в качестве оплаты.

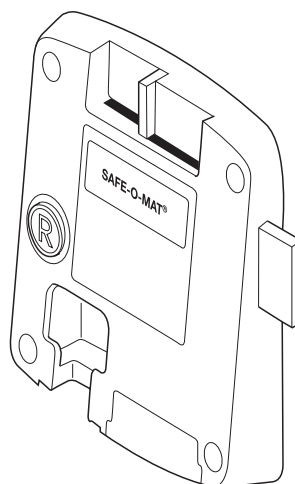
Преимущества:

Снижение эксплуатационных расходов: благодаря самообслуживанию процедура выдачи и возврата ключей не требует присутствия персонала.

Замки SAFE-O-MAT® снабжены двумя прорезями для приема монет различного достоинства. Это облегчает процедуру размена монет как для персонала, так и для гостей.

Замки можно прекрасно использовать в сырых помещениях, например, в бассейнах, аквапарках и т.п., так как они полностью выполнены из нержавеющей стали. Они могут встраиваться во все распространенные типы шкафов. Этими замками могут дополнительно оснащаться уже существующие системы шкафов:

- два канала монетоприемника для гибкого использования,
- функция штрафа за неразрешенное превышение времени пользования,
- функция Promax для защиты от "скрытых" хищений.



Сквозной цилиндрический канал позволяет проталкивать сквозь цилиндр инородные предметы и сломанные ключи, которые уже не удастся вытащить спереди. Они могут сначала проталкиваться вперед с помощью главного ключа, а затем выталкиваться дальше с помощью куска проволоки.

Комбинированный замок для денежного залога с монетоприемником

Комбинированный замок с монетоприемником позволяет возвращать одну из двух опущенных монет в качестве залога после использования, а вторую монету оставлять в замке в качестве оплаты за услугу.

Функция штрафа предотвращает возможность неразрешенного превышения времени использования или резервирования шкафа

В системах шкафов, которые часто используются одним и тем же кругом лиц (например, в школах или университетах), может случиться так, что пользователи будут без надобности блокировать шкафы. Здесь на помощь приходит "штрафной ключ" замка SAFE-O-MAT®. Этот ключ позволяет открыть "заблокированный" шкаф или ячейку, вынуть монету залога в качестве штрафа и снова закрыть шкаф без монеты.

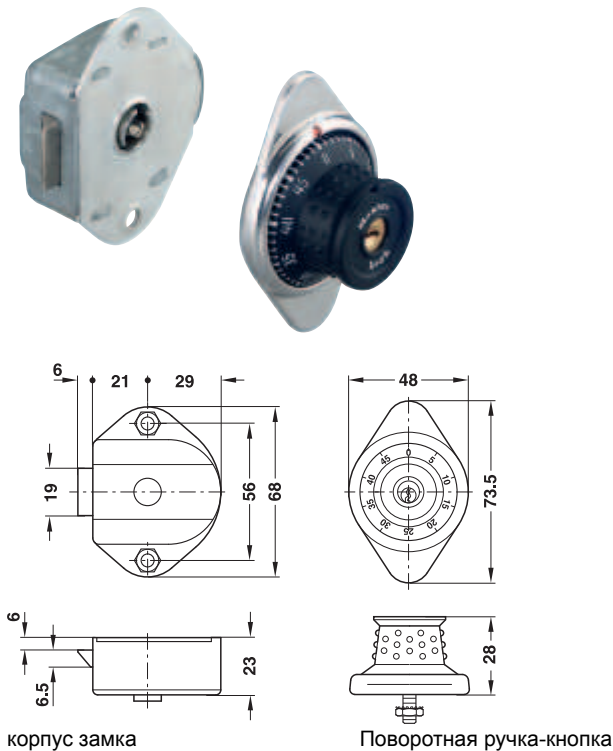
Функция Promax: защита от скрытых хищений и риска ответственности

Обычные системы имеют главный ключ более высокого уровня, который может открывать все шкафы и ячейки. Однако с помощью этих ключей можно совершать "скрытые" кражи. При этом также существует возможность возникновения ложных подозрений в отношении обслуживающего персонала. Замок SAFE-O-MAT® решает эти проблемы путем применения контрольного ключа Promax более высокого уровня. Этим ключом персонал может в крайнем случае открыть любой шкаф и, таким образом, сразу помочь гостю. Запатентованная функция Promax обеспечивает контроль за любым использованием ключа более высокого уровня.

Замки и запоры

► Весь актуальный ассортимент Вы найдете в Интернете по адресу www.hafele.de или обратитесь в Ваш сбытовой офис или к Вашему представителю фирмы "Хефеле".

Замок для ячеек Mastercombi



- Область применения: для ячеек и шкафов в гардеробах: подходит для монтажа в стальных дверях толщиной до 3 мм
- Материал: корпус замка: сталь, корпус: нержавеющая сталь, поворотная ручка-кнопка: пластмасса, цилиндр: латунь
- Поверхность: корпус замка: оцинкованная, хромированная, поворотная ручка-кнопка: черная
- Техника запираения: с 5 выбир. комбинациями чисел или (контрольный ключ) с 5 штифт. фиксаторами
- Крепление: слева или справа
- Монтаж: путем привинчивания

Функция

Замок для ячеек может открываться двумя способами:

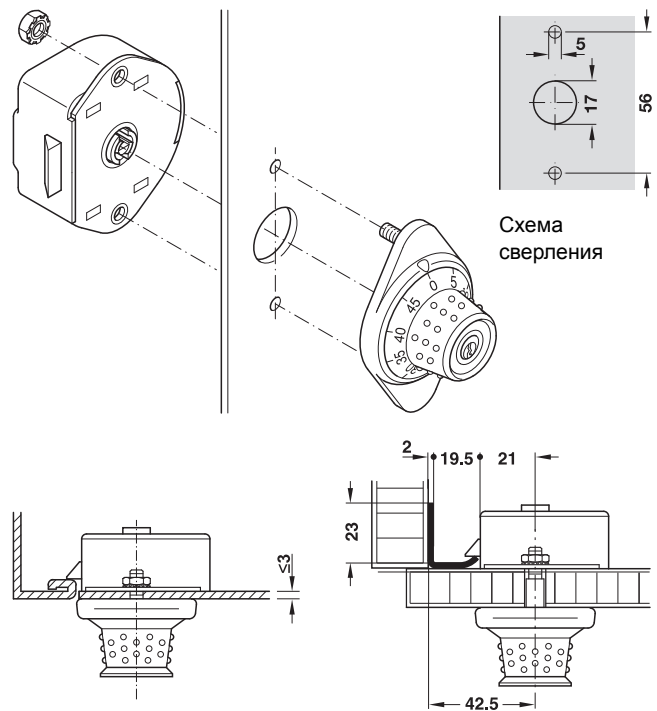
- с помощью **замка с комбинацией цифр**: Каждый замок предварительно настроен на 5 комбинаций, которые могут выбираться посредством контрольного ключа. Комбинации замка основаны не на одинаковых относительных рядах и поэтому не могут вычисляться.
- с помощью **контрольного ключа** (цилиндр с 5 штифтовыми фиксаторами): Контрольный ключ открывает замок независимо от установленной комбинации цифр.

Открытие замка для ячеек:

- 1) Повернуть вправо на два полных оборота
- 2) Затем повернуть дальше вправо до первой цифры
- 3) Повернуть влево на один полный оборот
- 4) Далее вращать влево до второй цифры
- 5) Вращать вправо до третьей цифры
- 6) Далее вращать вправо до упора

Замок открывается.

Монтаж

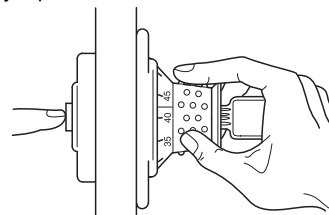


Пример: монтаж в двери стального шкафа

Пример: монтаж в деревянной двери (дополнительно требуется удлинительный комплект)

Настроить замок для ячеек на другую комбинацию:

- 1) Повернуть вправо на один полный оборот
- 2) Далее вращать вправо до "0"
- 3) Вставить контрольный ключ и повернуть вправо на 90°
Защелка оттягивается.
- 4) Открыть дверь
- 5) Нажать на кнопку с задней стороны корпуса замка и удерживать ее в нажатом состоянии



- 6) Повернуть ручку-кнопку вправо на два деления шкалы (на „48“)
- 7) Отпустить кнопку с задней стороны корпуса замка
- 8) Поворачивать ручку-кнопку вправо до тех пор, пока настроечная пружина не защелкнется в фиксаторе со слышимым щелчком
- 9) Вынуть контрольный ключ

В записке, входящей в комплект поставки, заданы 5 комбинаций. Если комбинация изменяется так, как здесь описано.

Соответственно устанавливается следующая заданная комбинация цифр.

Объем поставки

- 1 замок для ячеек Mastercombi
- 2 гайки со встроенным стопорным кольцом
- 1 записка с предварительно заданными 5 комбинациями

Крепление	Артикул №
левое	231.13.055
правое	231.13.000

Упаковка: 1 шт.

Указание для заказа

Контрольный ключ и удлинительный комплект для деревянных дверей не входят в объем поставки. Пожалуйста, заказывайте их отдельно.

→ Контрольный ключ

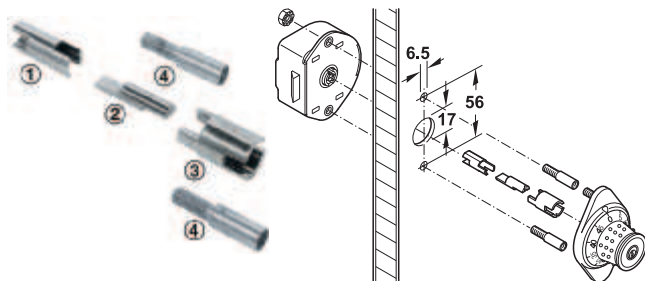


- Область применения: для независимого открывания замка для ячеек "Mastercombi" и для настройки новых комбинаций чисел

	Артикул №
clé de contrôle	231.13.091

Упаковка: 1 шт.

→ Удлинительный комплект



- Область применения: для монтажа замка для ячеек Mastercombi в деревянных дверях толщиной 17,5–19 мм
- Материал: сталь

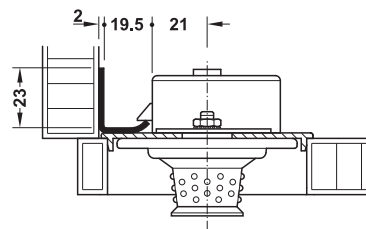
Объем поставки

- 1 удлинитель запорного штифта ①
- 1 удлинитель штифта цилиндра ②
- 1 удлинитель привода ③
- 2 удлинителя резьбы ④

Поверхность	Артикул №
никелированная	231.14.950

Упаковка: 1 компл.

→ Специальная запорная планка

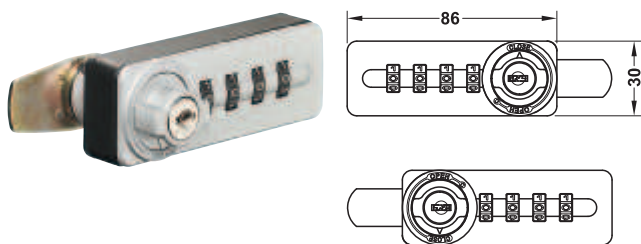


- Область применения: для монтажа замка для ячеек "Mastercombi" в 1-створчатых деревянных дверях
- Материал: сталь
- Монтаж: путем привинчивания

Поверхность	Артикул №
никелированная	231.13.706

Упаковка: 1 или 50 шт.

Рычажный замок с цифровыми колесиками



- **Материал:** корпус: цинковое литье, задняя пластина: пластмасса
- **Поверхность:** лицевая пластина: серая, корпус и задняя пластина: черная
- **для толщины двери:** 13–21 мм
- **Техника запирания:** с 4 цифровыми колесиками
- **Комбинация:** возможны 10000 различных, свободно выбираемых комбинаций
- **Монтаж:** путем привинчивания

Монтаж

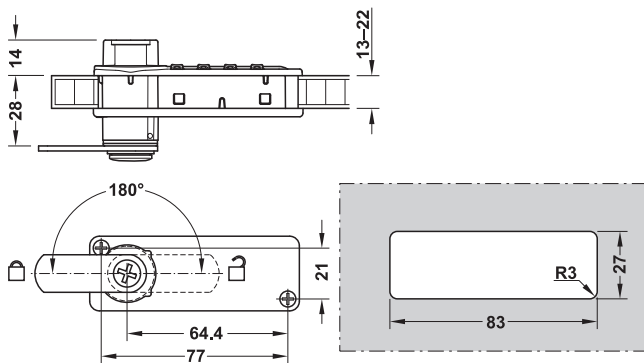
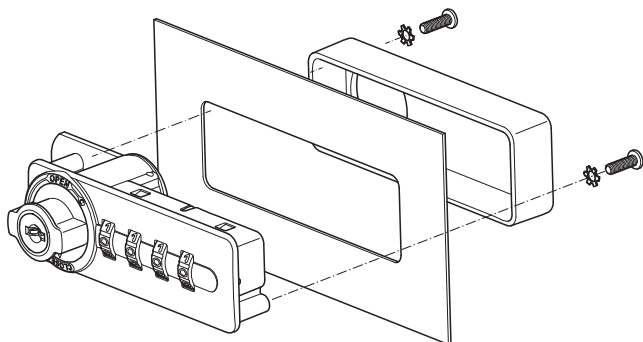


Схема сверления

Функция

- "Программирование" желаемой комбинации с помощью главного ключа
- Открытие дверей путем набора установленной комбинации цифр и поворота рычага замка
- Благодаря повороту рычага замка набранная комбинация цифр устанавливается на значение 0000 (комбинация "стирается")
- Если комбинация забывается, то она может определяться с помощью главного ключа, после чего происходит аварийное открывание. Альтернативно может выбираться новая комбинация

→ Нормальный профиль

Комбинация	Крепление	Артикул №
с различным закрытием	замок справа / ручка слева	235.63.301
	замок слева / ручка справа	235.63.300

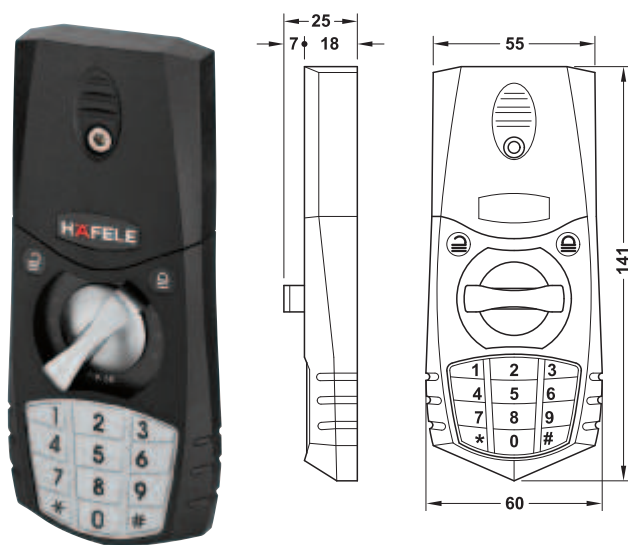
Упаковка: 1 шт.

→ Главный ключ

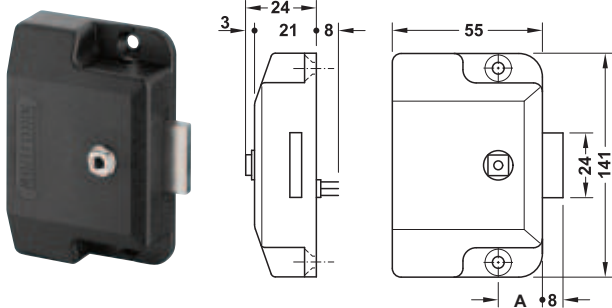
	Артикул №
Главный ключ	235.63.900

Упаковка: 1 шт.

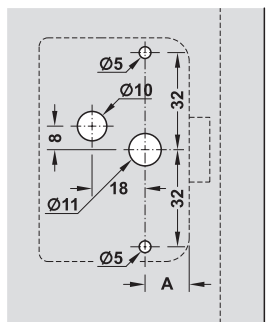
Кодовый замок PinLock



Клавиатура и поворотный засов



Замок с поворотной штангой



Кодовый замок PinLock является хорошим решением для школ, спортивных и оздоровительных центров, частных помещений и т.п., то есть повсюду, где требуется надежное решение для шкафов без использования ключей.

Преимущество заключается в том, что не требуется выдача ключей, которые могут быть утеряны. Система постоянного контроля состояния батареи сигнализирует о слишком низком напряжении (сигнальная лампочка).

Для блокировки замка достаточно ввести свободно выбираемый 4-значный код пользователя и привести в действие поворотный засов. Для открывания необходимо снова ввести 4-значный код пользователя и привести в действие поворотный засов.

Если пользователь забыл свой код, то дверь можно открыть путем ввода 6-значного мастер-кода (аварийное открывание). Если код пользователя был неправильно введен 3 раза, то кодовый замок блокируется на 15 минут.

- **Материал:** корпус: пластмасса, засов: нерж. сталь
- **Поверхность:** корпус: черная
- **Техника запирающая:** электронный замок-завдвижка с базирующим гнездом для профильных штанг 6 мм (замок с поворотной штангой)
- **Размеры (Ш х Д х В):** 60 x 140 x 24 мм
- **Крепление:** левое или правое по DIN
- **Монтаж:** путем привинчивания

Технические данные

Класс защиты	IP 54
Температура окружающей среды (при работе)	-5 °C – +55 °C
Относительная влажность воздуха	20 – 80 % (без конденсата)
Срок службы батареек	ок. 50000 циклов запираения
Квадратный штифт	7 мм
Толщина дверей	0,4 – 20 мм
Электроснабжение	батарейка 1,5 В Mignon AA (2 штуки)
Запирание	возможны 10000 различных комбинаций (4-значный код пользователя)
Срок хранения данных при выходе из строя питающей электросети	≥10 лет

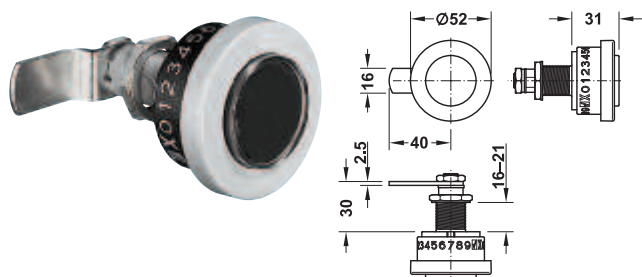
	Размер до ручки А	Артикул №
Клавиатура и поворотный засов	–	225.12.300
Замок с поворотной штангой	15 мм	225.12.310
Замок с поворотной штангой	25 мм	225.12.320
Крепежный комплект для металлических дверей 0,4 – 5 мм	– мм	225.12.901
Крепежный комплект для деревянных дверей 10 – 14 мм	– мм	225.12.902
Крепежный комплект для деревянных дверей 16 – 20 мм	– мм	225.12.900

Указание для заказа

Принадлежности для замков с поворотной штангой не входят в объем поставки.

Замок с комбинацией цифр

→ Рычажный замок FL 110



- **Область применения:** для мебельных дверей толщиной до 16–21 мм, другая толщина двери по запросу
- **Поверхность:** венец: серебристого цвета, основной блок: черная (крышка батареи может оформляться по желанию) с PIN-кодом, 1 000 000 свободно выбираемых комбинаций
- **Техника запираения:** может применяться слева и справа
- **Крепление:** Программирование в локальном режиме пользователя (например, для шкафа сотрудников): пользователь выдает 1–6-значную комбинацию, которая сохраняется до следующего желаемого изменения. Программирование в одноразовом режиме пользователя (например, в спортивных залах): пользователь выдает 1–6-значную комбинацию, после нового ввода эта комбинация стирается. По запросу возможны дальнейшие виды программирования.
- **Функция:** аварийное открывание возможно через мастер-код путем привинчивания шестигранной гайкой, металл: схема сверления 19 x 16 мм, древесина: отверстие 22 мм для забивной втулки
- **Монтаж:**

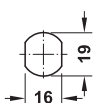
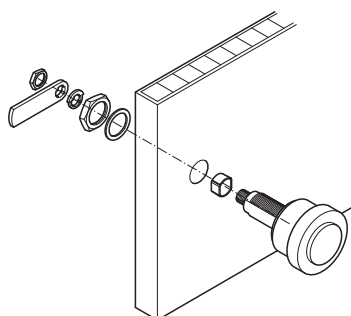


Схема сверления металла

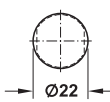


Схема сверления древесины

Объем поставки

- 1 рычажный замок FL 110
- 3 запорный рычаг
- 1 инструкция по монтажу и техническому обслуживанию

	Артикул №
Рычажный замок FL 110	234.37.310

Упаковка: 1 или 10 шт.

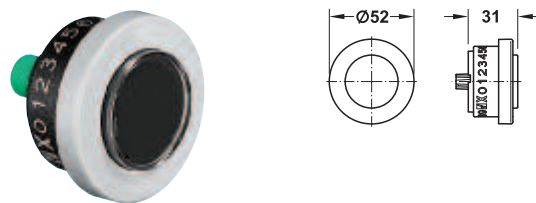
→ Рычажный замок FL 111

- **Исполнение:** как FL 110, однако без возможности изменения операционной системы
- **Техника запираения:** образцовый PIN-код и PIN-код пользователя выдаются случайно
- **Функция:** открывание с помощью предустановленного PIN-кода пользователя, Возможно аварийное открывание с помощью мастер-кода

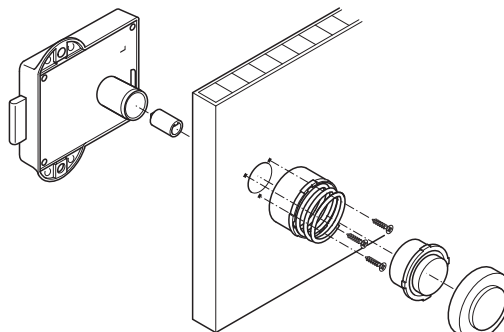
	Артикул №
Рычажный замок FL 111	234.37.311

Упаковка: 1 шт.

→ Замок с поворотной штангой / Накладной замок FL 112



- **Область применения:** для замков с поворотной штангой и накладных замков Suто с длиной корпуса цилиндра макс. 22 мм, для дверей мебели толщиной до 19 мм
- **Поверхность:** венец: серебристого цвета, основной блок: черная (крышка батареи может оформляться по желанию) с PIN-кодом, 1 000 000 свободно выбираемых комбинаций
- **Техника запираения:** может применяться слева и справа
- **Крепление:** Программирование в локальном режиме пользователя (например, для шкафа сотрудников): пользователь выдает 1–6-значную комбинацию, которая сохраняется до следующего желаемого изменения. Программирование в одноразовом режиме пользователя (например, в спортивных залах): пользователь выдает 1–6-значную комбинацию, после нового ввода эта комбинация стирается. По запросу возможны дальнейшие виды программирования.
- **Функция:** аварийное открывание возможно через мастер-код путем привинчивания, Схема сверления как для корпуса цилиндра выбранного замка
- **Монтаж:**



для каждого объекта заказывайте комплект инструмента и сверлильный кондуктор

Объем поставки

- 1 замок с поворотной штангой / накладной замок FL 112, включая 3 винта
- 1 комплект адаптеров
- 1 инструкция по монтажу и техническому обслуживанию

	Артикул №
Замок с поворотной штангой / Накладной замок FL 112	234.37.300

Упаковка: 1 или 10 шт.

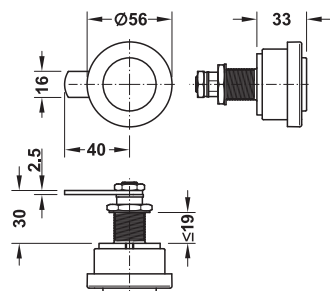
→ Замок с поворотной штангой / Накладной замок FL 113

- **Исполнение:** как FL 112, однако без возможности изменения операционной системы
- **Техника запираения:** образцовый PIN-код и PIN-код пользователя выдаются случайно
- **Функция:** открывание с помощью предустановленного PIN-кода пользователя, Возможно аварийное открывание с помощью мастер-кода

	Артикул №
Замок с поворотной штангой / Накладной замок FL 113	234.37.301

Упаковка: 1 шт.

Электронный замок → Рычажный замок FL 210



- Область применения: для дверей мебели толщиной до 19 мм
- Поверхность: венец: серебристого цвета, основной блок: черная электронная, открывание и закрывание путем поднесения карточки пользователя (ключа пользователя)
- Техника запираения: может применяться слева и справа путем привинчивания шестигранной гайкой, металл: схема сверления 19 x 16 мм, древесина: отверстие 22 мм для забивной втулки
- Крепление:
- Монтаж:

Монтаж

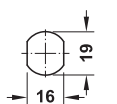
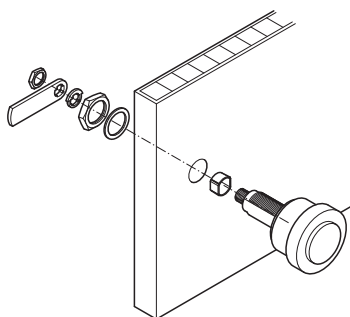


Схема сверления металла

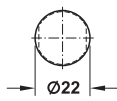


Схема сверления древесины

Электрический монтаж

Для программирования и интеграции электронного рычажного замка FL 210 в ассортимент системы Dialock Сначала рычажный замок должен интегрироваться в окружение системы Dialock с помощью мастер-карточки. Затем путем поднесения и удерживания программирующей и стирающей карточки соответствующая программируемая карта "соединяется" с рычажным замком FL 210 (однократный процесс). После этого для обучения и стирания карточек (ключей) пользователей могут использоваться программирующая карточка и стирающая карточка.

Объем поставки

- 1 рычажный замок FL 210
- 3 запорных рычага
- 1 инструкция по монтажу и техническому обслуживанию

Технология	Артикул №
Tag-it™-ISO/Legic®/Mifare	231.85.030

Упаковка: 1 шт.

Указание для заказа

Для работы дополнительно требуются мастер-карточка, программирующая карточка и стирающая карточка, а также одна или несколько карточек (ключей) пользователей. Эти 4 изделия не входят в объем поставки. Пожалуйста, заказывайте их отдельно. Первая поднесенная карточка, например, стирающая/ программирующая карточка, определяет технологию изделия.

Программирующие карточки и карточки пользователей

- Материал: пластмасса
- Размеры: 54 x 85 мм (формат кредитной карточки)

→ Мастер-карточка

- Область применения: для обучения рычажного замка FL 210 в системном окружении ассортимента изделий системы Dialock

	Технология	Артикул №
Мастер-карточка	Tag-it™-ISO	231.85.042
	Legic®	231.85.041
	Mifare	231.85.043

Упаковка: 1 шт.

→ Программирующая карточка

- Функция: для предоставления прав доступа без использования программногo обеспечения и программирующей станции

	Технология	Артикул №
Программирующий ключ-карточка	Tag-it™-ISO	917.42.001
	Legic®	917.22.023
	Mifare	917.80.703

Упаковка: 1 шт.

→ Стирающая карточка

- Функция: для стирания прав доступа без использования программногo обеспечения и программирующей станции

	Технология	Артикул №
Стирающий ключ-карточка	Tag-it™-ISO	917.42.002
	Legic®	917.22.024
	Mifare	917.80.704

Упаковка: 1 шт.

→ Карточка пользователя (ключ пользователя)

- Функция: Карточка пользователя для открывания/закрывания электронного рычажного замка FL 210
- Исполнение: свободное от износа (бесконтактная передача данных), не требует технического обслуживания (без батарей), не чувствительно к внешним воздействиям, например, таким как влажность, сырость, магнитные поля, механические сотрясения, пыль, может вновь программироваться по меньшей мере 100 000 раз., защищенный от подделки оригинальный номер

	Технология	Упаковка	Артикул №
Ключ пользователя	Tag-it™-ISO	1 или 50 или 250 шт.	917.44.011
	Legic®	1 или 100 или 500 шт.	917.24.167
	Mifare	1 или 200 шт.	917.80.737

→ Принадлежности для FL 110 – 113 и FL 210

Комплект инструментов

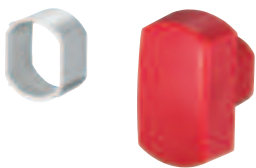


- Область применения: для монтажа и демонтажа (замены батареи) замков FL 110, 111, 112, 113 и 210

	Область применения	Артикул №
kit d'outils	для FL 110, 111, 112 и 113	234.37.900
	для FL 210	231.85.040

Упаковка: 1 шт.

Комплект забивных втулок для FL 110, 111 и 210



- Область применения: для вставления в отверстие 22 мм в качестве предохранителя от проворачивания для деревянных дверей, для рычажных замков FL 110, 111 и 210 втулка: цинковое литье
- Материал:

Объем поставки
10 забивных втулок
1 приспособление для забивки

	Артикул №
Комплект забивных втулок	234.37.902

Упаковка: 1 компл.

Сверлильный кондуктор

- Область применения: для FL 112 и 113
- Материал: пластмасса
- Поверхность: серая

	Артикул №
Сверлильный кондуктор	234.37.903

Упаковка: 1 шт.

Запасная батарея

	Область применения	Артикул №
Запасная батарея CR 2450	для FL 110, 111, 112 и 113	002.99.033
Запасная батарея CR 2477	для FL 210	231.85.044

Упаковка: 1 шт.

Программное обеспечение

- Область применения: Программное обеспечение для оформления наклеек

Объем поставки
1 CD с программным обеспечением и образцами
350 наклеек

	Артикул №
ПО и наклейки	234.37.910

Упаковка: 1 компл.

Наклейки

- Область применения: для индивидуального оформления крышки батарейного отсека

	Артикул №
Наклейки	234.37.911

Упаковка: 1 компл.

Специальные замки SAFE-O-TRONIC® access LS 100



Идет ли речь о шкафах раздевалок, ячейках для хранения ценных вещей или сумок, замок SAFE-O-TRONIC® access LS заменяет обычные замки с рычажным цилиндром и благодаря полному отсутствию ключей обеспечивает высокий комфорт запираения, с которым трудоемкое управление ключами окончательно уходит в прошлое.

Преимущества:

- Легкий и простой монтаж и дооснащение
- Установить – привинтить – готово!
- подходит для любой двери шкафа
- Свободный выбор направления монтажа
- Индивидуализация
- Быстрое нахождение свободных / занятых шкафов
- Емкостная клавиатура для высокого комфорта управления
- Поворотная ручка-кнопка для высокой функциональной надежности
- Защита от манипуляции
- Контролируемое открывание
- Интеллектуальное управление батареями

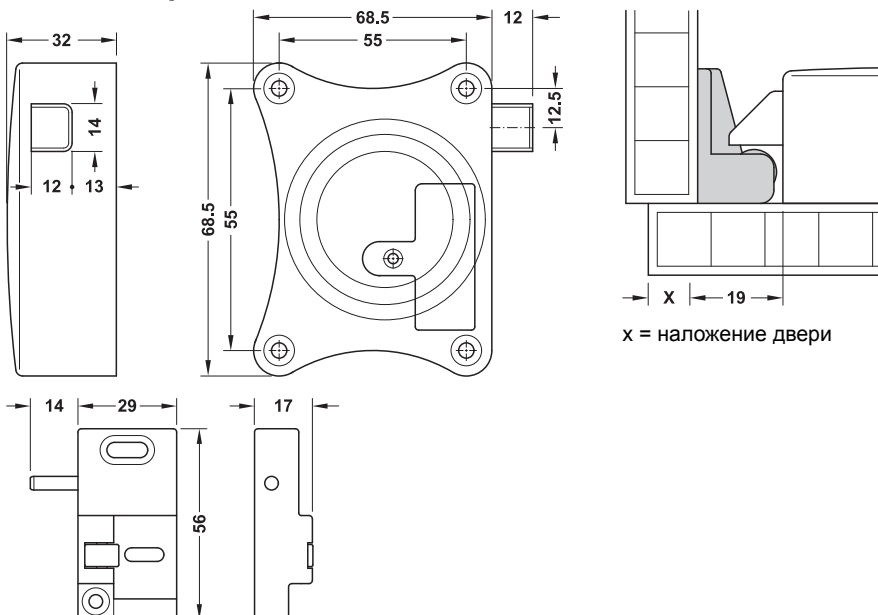
Разнообразные области применения

- **Спорт и свободное время:** В современных центрах проведения досуга гости наслаждаются необременительным участием в самых разнообразных спортивно-оздоровительных мероприятиях без необходимости носить с собой ключ от гардеробов и раздевалок. Емкостная клавиатура облегчает использование этих замков в сырых помещениях, например, таких как плавательные бассейны и сауны.
- **Клиники и больницы:** В клиниках и больницах контролируемый доступ к шкафам раздевалок и ячейкам для хранения ценных вещей, внутренним почтовым ящикам, тележкам с перевязочными материалами, шкафам для медикаментов, лабораторным шкафам и шкафам для документов без использования ключей имеет такое же важное значение, как и надежная защита шкафов пациентов, ячеек для ценных вещей и тумбочек клиники.
- **Промышленность и менеджмент:** При использовании замка SAFE-O-TRONIC® access окончательно уходит в прошлое трудоемкое управление ключами для персональных шкафов сотрудников и офисных шкафов для документации, а также для почтовых ящиков на промышленных и административных объектах. Проблемы с утерянными ключами уже вообще не могут возникать. В высшей степени эффективно организуется хранение спецодежды и повседневной одежды сотрудников (например, в областях, чувствительных к гигиене).
- **Школы и университеты:** Ученики и студенты могут в любое время пользоваться своими шкафами и ячейками – без ключей и без риска их потери. Таким же образом становится излишней трудоемкая процедура выдачи и возврата ключей.
- **Библиотеки и музеи:** В рамках мероприятий по предотвращению хищений замок SAFE-O-TRONIC® access обеспечивает надежную защиту ячеек для хранения в библиотеках и музеях.
- **Розничная торговля:** Для защиты от хищения товаров на специализированных рынках замок SAFE-O-TRONIC® обеспечивает экономичное использование шкафов и ячеек для хранения без использования ключей. В торговых центрах комфортабельный сервис по хранению сумок и пакетов обеспечивает необременительное удовольствие при совершении покупок, повышает длительность пребывания покупателей в магазинах и, тем самым, способствует увеличению торгового оборота их владельцев. При организации персональных шкафов сотрудников замок SAFE-O-TRONIC® access помогает увеличить торговые площади за счет уменьшения размера шкафов.

Замки и запоры

► Весь актуальный ассортимент Вы найдете в Интернете по адресу www.hafele.de или обратитесь в Ваш сбытовой офис или к Вашему представителю фирмы "Хефеле".

Замок для шкафа с питанием от батареи



5

Замки и запоры

- Область применения: интеллигентный замок для шкафа с питанием от батареи для внутренней зоны: для гардеробных шкафов, шкафов с сейфовыми ячейками и шкафов с дверями из древесины или для выдвижных ящиков
- Материал: пластмасса, ударопрочная
- Цвет: серый
- Крепление: левое, правое или любое

Технические данные

Вид защиты	IP 40
Батарея (1 штуки)	CR 123
Срок службы батареи	примерно 20000 процессов закрывания и открывания
Число возможных ключей	2 мастер-ключа и 50 ключей-карточек пользователей
Рабочая температура	от -5 до +70°C
Температура хранения	от -20 до +85 °C
Тест в камере солевого тумана	>96 часов

Объем поставки

- 1 замок для шкафа
- 1 батарея CR 123
- 1 карточка пользователя
- 1 подпружиненный защелкивающийся ограничитель (запорная планка)
- 1 наклейка, для обозначения замка с лицевой стороны
- Инструкция по эксплуатации и монтажу, а также монтажный шаблон

Исполнение	Артикул №
Регулярный режим пользователя "Постоянное назначение шкафа"	231.07.070
Многопользовательский режим "Свободный выбор шкафа"	231.07.071

Упаковка: 1 шт.

Указание для заказа

Мастер-ключ не входит в объем поставки. Пожалуйста, заказывайте его отдельно.

Замок для шкафа может использоваться только с ключом-карточкой пользователя и мастер-ключом.

Мультипользовательский режим "Свободный выбор шкафа": Каждый ключ пользователя может закрывать открытый шкаф. При этом этот ключ пользователя обучается, благодаря чему только этот обученный ключ может снова открыть шкаф. При открывании шкафа распределение ключей пользователей снова стирается.

Регулярный режим пользователя "Постоянно назначенный шкаф": Один или (опционально) несколько ключей пользователей постоянно предназначены для открывания и закрывания одного или нескольких шкафов.

Аварийное открывание с помощью мастер-ключа:

Указание

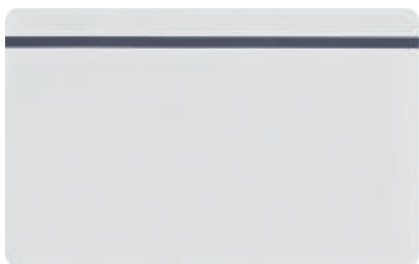
Это изделие не может комбинироваться / расширяться вместе с компонентами системы Dialock.

Указание

Если напряжение батареи падает, звучит акустический сигнал, который указывает на необходимость замены батареи (CR 123).

DGH-M-INT 2013, HDE-ти, 01/13; Размеры указаны без обязательств. фирма оставляет за собой право на введение изменений.

Карточка пользователя



- Область применения: в качестве дополнения / замены ключа пользователя, входящего в комплект поставки

	Артикул №
Карточка пользователя	231.07.171

Упаковка: 1 шт.

Мастер-ключ



- Область применения: для обучения карточек пользователя и для аварийного открывания

	Артикул №
Мастер-ключ	231.07.170

Упаковка: 1 шт.

Батарея



- Литиевая фотобатарея тип CR123 3В

	Артикул №
Батарея	910.54.950

Упаковка: 1 шт.



Häfele
MAXI

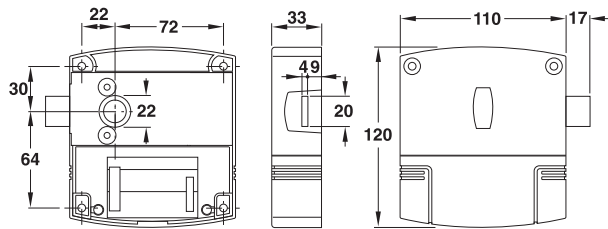
Фурнитура для откидывающихся
вверх створок



5

Замки и запоры

Комплект замков для шкафа LockerLock LL 100, работает на батарейках



электромоторная блокировка, не подвержена влиянию магнитов



5

Замки и запоры

- Область применения: интеллигентный замок для шкафа с питанием от батареи, для внутренней зоны: для гардеробных шкафов, шкафов с сейфовыми ячейками и секциями, шкафов с дверями из древесины или HPL
- Исполнение: при поставке предназначен для правых дверей, может переоснащаться на левые двери, батарейки защищены от кражи, встроенные часы реального времени для протоколирования всех процессов, кабельный интерфейс для программирования
- Функция: функция "Свободный выбор шкафа" или "Постоянное назначение шкафа", контроль состояния батарей: если индикатор показывает необходимость замены батарей, то шкаф еще можно открыть, но закрыть уже невозможно, возможно аварийное открытие с помощью мастер-ключа
- Материал: корпус: нержавеющая сталь (класс качества: 1.4310)
- Поверхность: корпус: пластмасса
- Цвет: корпус: антрацит, наклеиваемая инструкция по эксплуатации: серебристого цвета в виде пиктограммы
- Для ширины двери: при накладной двери: не менее 140 мм, при вкладной двери: не менее 305 мм (ориентировочные значения, точные размеры зависят от петли)
- для толщины двери: 13–19 мм

Технические данные

относительная влажность воздуха	10–90 % (без образования конденсата)
Вид защиты	IP 40
Батарея (4 штуки)	AA 1,5 В, тип Е91
Срок службы батареи	примерно 50000 процессов закрывания и открывания
Число возможных ключей Dialock	240 ключей пользователей (при Tag-it™-ISO)
Рабочая температура	0–50 °С

	Технология	Артикул №
Комплект замка для шкафа LockerLock LL 100	Tag-it™-ISO	231.90.003

Упаковка: 1 шт.

Объем поставки

- 1 замок для шкафа LockerLock LL 100
- 1 инструкция по эксплуатации в виде пиктограммы, самоклеющаяся
- 1 номерная табличка без нумерации

Указание

Технологический вариант с Legic® имеется в распоряжении по запросу.

LockerLock LL 100 может применяться только с программирующим ключом-карточкой PK, ключом-биркой КТ или ключом-браслетом KB.

Функция "Свободный выбор шкафа":

Каждый ключ пользователя может закрывать открытый шкаф. При этом этот ключ пользователя обучается, благодаря чему только этот обученный ключ может снова открыть шкаф. При открывании шкафа распределение ключей пользователей снова стирается.

Настройка функции "Свободный выбор шкафа"

Возможность 1: Для того чтобы использовать эту функцию замка LockerLock LL 100, необходимо установить режим SA и параметры замка с помощью конфигурационного ключа-карточки 59, а настройки - с помощью прибора для передачи данных MDU 100. Если этот прибор имеется в проекте, то могут производиться необходимые настройки. Необходимо обучение.

Возможность 2: Специалист по системе Dialock производит необходимые настройки. Пожалуйста, запрашивайте эту услугу.

Функция "Постоянно назначенный шкаф": Один или несколько ключей (опционально) назначаются для закрывания и открывания одного или нескольких шкафов (опционально).

Аварийное открытие мастер-ключом: В качестве ключа для аварийного открывания могут применяться программирующая ключ-карточка PK и стирающая ключ-карточка PK.

Указание для заказа

Необходимо всегда заказывать батареи, по меньшей мере 1 сервисный инструмент для замены батарей и один конфигурационный ключ-карточку для сброса сигнала о необходимости замены батарей.

Дальнейшая информация по ► FF 5.34
программе Dialock LockerLock

→ Конфигурационная карточка-ключ



- Область применения: для шкафного замка LockerLock LL 100
- Функция: сброс индикатора состояния батареек после их замены
- Исполнение: карточка в формате ISO
- Материал: пластмасса

Функция

Вместе с конфигурационным ключом-карточкой нажать нажимную клавишу замка LockerLock LL 100. Оба светодиода кратковременно загораются, после этого замок шкафа будет снова готов к эксплуатации.

	Артикул №
Конфигурационная карточка-ключ	917.42.028

Упаковка: 1 шт.

→ Батарейка

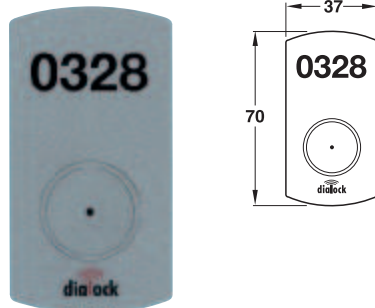


- Исполнение: щелочно-марганцевая батарейка 1,5 В AA (стандартная) или литиевая батарейка 1,5 В AA (ее срок службы в 7 раз больше)
- Рабочая температура: -18 – +55 °С для щелочно-марганцевой, -40 – +60 °С для литиевой батарейки

	Артикул №
Щелочно-марганцевая батарейка 1,5 В AA	910.54.980
Литиевая батарейка 1,5 В AA	910.54.940

Упаковка: , 4 или 10 шт.

→ Номерная табличка



- Область применения: для приклеивания к двери
- Функция: для обозначения шкафов при монтаже замка для шкафа LockerLock LL 100
- Исполнение: самоклеющееся
- Материал: пластмасса
- Цвет: серебристый
- Размеры: 70 x 37 мм
- Диаметр отверстия: 22,3 мм

	Артикул №
Номерная табличка, нейтральная (без номера)	231.81.100

Упаковка: 200 номерных табличек

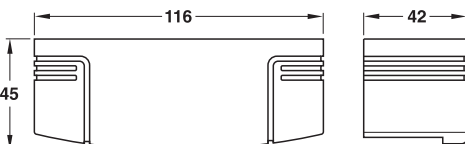
→ Сервисный инструмент



- Функция: для вскрытия крышки батарейного отсека замка шкафа LockerLock LL 100
- Материал: пластмасса
- Цвет: антрацит

	Артикул №
Сервисный инструмент для замка шкафа	231.80.100

Упаковка: 1 шт.



Ячейки для хранения ценных вещей → W1 – W3



- Исполнение: фальц по периметру
- Область применения: пригоден для дополнительного монтажа в сейфы, мебель и шкафы
- Материал: сталь
- Поверхность: покрыта пластмассовым порошком
- Цвет: белый

Объем поставки
1 ячейка для хранения
2 ключа

Наружные размеры (В x Ш x Г) мм	Применяется для	Артикул №
100 x 250 x 230	–	836.32.001
190 x 250 x 235	–	836.32.002
190 x 370 x 325	Глубина папки A4	836.32.003

Упаковка: 1 шт.

Мини-сейфы → сейф для гостиниц серый



- Область применения: сейф для гостиниц
- Материал: сталь
- Цвет: серый
- Техника запирания: электронный замок с комбинацией цифр и памятью
- Исполнение: моторная блокировка, дисплей на светодиодах, полотно дверцы 5 мм, толщина корпуса 2 мм, последние 100 открываний могут считываться на дисплее
- Функция: аварийное открывание с помощью главного PIN-кода или специального ключа

Наружные размеры (В x Ш x Г) мм	Внутренние размеры (В x Ш x Г) мм	Вес кг	Артикул №
200 x 350 x 220	195 x 345 x 140	9	836.23.511
200 x 405 x 430	195 x 400 x 355	15	836.23.513

Упаковка: 1 шт.

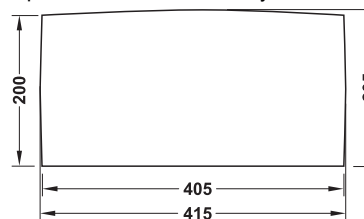
→ сейф для гостиниц черный



- Область применения: сейф для гостиниц
- Материал: сталь
- Цвет: черный
- Техника запирания: электронный замок с комбинацией цифр
- Исполнение: дисплей на светодиодах, полотно дверцы 6 мм, толщина корпуса 2 мм, последние 100 открываний могут считываться на дисплее
- Функция: открывание с помощью PIN-кода (3 – 6 знаков), аварийное открывание с помощью главного PIN-кода или специального ключа

Указание

При монтаже заподлицо учитывать допуск +/- 5 мм



Наружные размеры (В x Ш x Г) мм	Внутренние размеры (В x Ш x Г) мм	Вес кг	Артикул №
200 x 405 x 410	195 x 400 x 355	15	836.23.320

Упаковка: 1 шт.



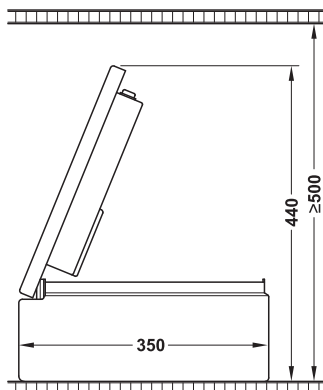
5

Сейфы



Мини-сейфы

→ Сейф для гостиницы, черный/бежевый открывающийся вверх



- Область применения: сейф для гостиниц, подходит для хранения ноутбука
- Материал: сталь
- Цвет: черный/бежевый
- Техника запираения: электронный замок с комбинацией цифр
- Исполнение: дисплей на светодиодах, толщина дверцы 2,5 мм, толщина корпуса 2 мм, последние 100 открываний могут считываться на дисплее
- Функция: открытие с помощью PIN-кода, аварийное открывание с помощью главного PIN-кода или специального ключа

Наружные размеры (В x Ш x Г) мм	Внутренние размеры (В x Ш x Г) мм	Вес кг	Артикул №
145 x 400 x 350	80 x 395 x 345	15	836.23.380

Упаковка: 1 шт.

→ Сейф с выдвигаемым ящиком, черная



- Область применения: сейф для гостиниц
- Материал: сталь
- Цвет: черная
- Техника запираения: электронный замок с комбинацией цифр
- Исполнение: моторная блокировка, дисплей на светодиодах, толщина дверцы 4 мм, толщина корпуса 2 мм, Механизм частичного выдвижения, последние 100 открываний могут считываться на дисплее
- Функция: аварийное открывание с помощью главного PIN-кода или специального ключа

Наружные размеры (В x Ш x Г) мм	Внутренние размеры (В x Ш x Г) мм	Вес кг	Артикул №
190 x 460 x 370	118 x 301 x 373	15	836.24.301

Упаковка: 1 шт.

5

Сейфы



Сейфы, встраиваемые в мебель, и шкафы для хранения ценных вещей

► Весь актуальный ассортимент Вы найдете в Интернете по адресу www.hafele.de или обратитесь в Ваш сбытовой офис или к Вашему представителю фирмы "Хефеле".




Шкафы для хранения оружия и боеприпасов

► Весь актуальный ассортимент Вы найдете в Интернете по адресу www.hafele.de или обратитесь в Ваш сбытовой офис или к Вашему представителю фирмы "Хефеле".

DGN-M-INT 2013, HDE-ти, 01/13; Размеры указаны без обязательств. фирма оставляет за собой право на введение изменений.



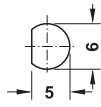
Принадлежности

Применение мебели	Замок	Общие принадлежности
 <p>Поворотная деревянная дверь, малая</p>		
 <p>Поворотная деревянная дверь, высокая</p>		
 <p>Створки</p>		
 <p>Выдвижной ящик</p>		
 <p>Жалюзи</p>		 

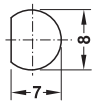
► FF 5.151.

DGH-M-INT 2013, HDE-ти, 01/13; Размеры указаны без обязательств. фирма оставляет за собой право на введение изменений.

Профильная штанга



Диаметр 6 мм



Диаметр 8 мм

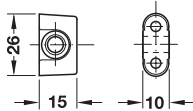
- Материал: сталь

Диаметр мм	Поверхность	Длина м	Артикул №
6	без покрытия	2	226.00.200
	никелированная	2	226.07.209
		2,5	226.07.254
8	никелированная	2	226.67.205
		2,25	226.67.223
		2,5	226.67.250
		3	226.67.303

Упаковка: 1 шт.

Направляющая штанги

→ Для привинчивания

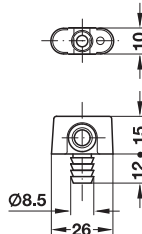


- Область применения: для профильных штанг диаметром 6 или 8 мм
- Материал: цинковое литье
- Поверхность: никелированная
- Исполнение: с пластмассовой направляющей
- Монтаж: путем привинчивания

для диаметра мм	Артикул №
6	239.75.761
8	239.75.781

Упаковка: 1 или 200 шт.

→ Для запрессовки



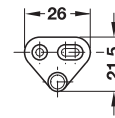
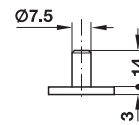
- Область применения: для профильных штанг диаметром 6 или 8 мм
- Материал: цинковое литье
- Поверхность: никелированная
- Исполнение: с пластмассовой направляющей
- Монтаж: путем запрессовки

для диаметра мм	Артикул №
6	239.76.761
8	239.76.781

Упаковка: 1 или 200 шт.

Запорный палец

→ С крепежной планкой

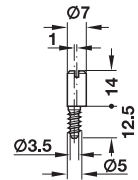
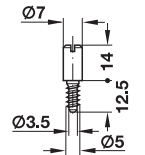


- Материал: цинковое литье
- Монтаж: путем привинчивания (дополнительная юстировка через продольный паз)

Поверхность	Артикул №
никелированная, полированная	226.57.708

Упаковка: 20 или 200 шт.

→ центричный и эксцентричный, с резьбой для дерева

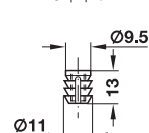
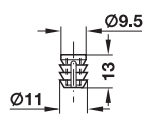
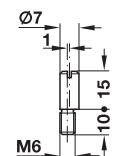
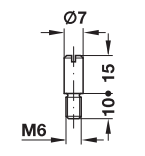


- Материал: сталь
- Монтаж: путем привинчивания

Поверхность	эксцентричный	центричный
никелированная, полированная	226.52.704	226.51.707

Упаковка: 20 или 200 шт.

→ центричный и эксцентричный, с резьбой М6



- Материал: сталь
- Монтаж: путем привинч., с резьбой М6, с муфтой

Объем поставки

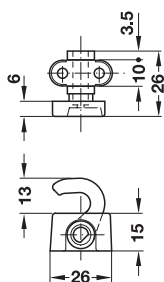
1 запорный палец
1 клеиваемая муфта из полиамида

Поверхность	эксцентричный	центричный
никелированная, полированная	226.54.726	226.53.701

Упаковка: 20 или 200 шт.

Захватывающий крючок

→ 6 или 8 мм, для привинчивания



- Область применения: для профильных штанг диаметром 6 или 8 мм
- Материал: цинковое литье
- Исполнение: с пластмассовой направляющей

Поверхность	для диаметра мм	Артикул №
никелированная	6	226.30.761
	8	226.30.781

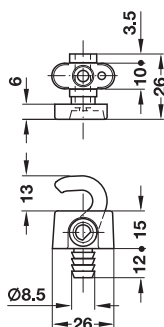
Упаковка: 1 пара



5

Принадлежности для мебельных замков

→ 6 или 8 мм, для запрессовки



- Область применения: для профильных штанг диаметром 6 или 8 мм
- Материал: цинковое литье
- Исполнение: с пластмассовой направляющей

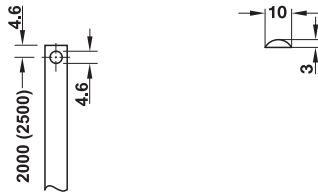
Поверхность	для диаметра мм	Артикул №
никелированная	6	226.31.761
	8	226.31.781

Упаковка: 1 пара

С А К УСПЕХУ.



Профильная штанга



- **Материал:** сталь
- **Поверхность:** оцинкованная
- **Исполнение:** массивный профиль
- **Для высоты двери:** 2000 мм (2 x длину 975 мм) или 2500 мм (1 x длину 975 мм, 1 x длину 1475 мм)

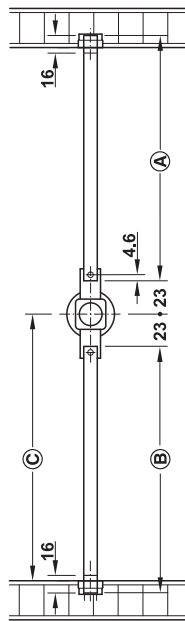
Монтаж

При конструировании шкафа и выборе принадлежностей для замка с раздвижной штангой учитывайте, пожалуйста, следующие конструктивные размеры:

- **A** верхний размер штанги: середина корпуса **C** – 23 мм
- **B** нижний размер штанги: середина корпуса **C** – 23 мм

Указание

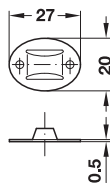
Расчет действует для хода 16 мм



Для высоты двери мм	Артикул №
2000	239.81.930
2500	239.81.950

Упаковка: 1 пара

Направляющий щиток штанги

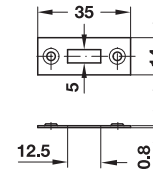


- **Материал:** сталь
- **Монтаж:** путем привинчивания

Поверхность	Артикул №
никелированная, полированная	239.68.014

Упаковка: 1 или 20 шт.

Запорная планка

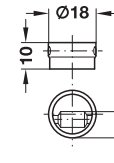


- **Материал:** сталь
- **Монтаж:** путем врезки и привинчивания

Поверхность	Артикул №
никелированная	239.62.700

Упаковка: 1 или 20 шт.

Роликовая запорная планка

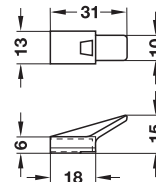


- **Материал:** корпус: пластмасса, штифт и ролики: сталь
- **Монтаж:** путем запрессовки

Цвет	Артикул №
корпус: белый	239.60.750
корпус: коричневый	239.60.152

Упаковка: 1 или 20 шт.

Насадной ригель

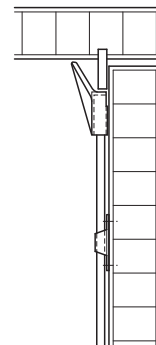


- **Материал:** пластмасса
- **Монтаж:** путем защелкивания на профильных штангах

Применение



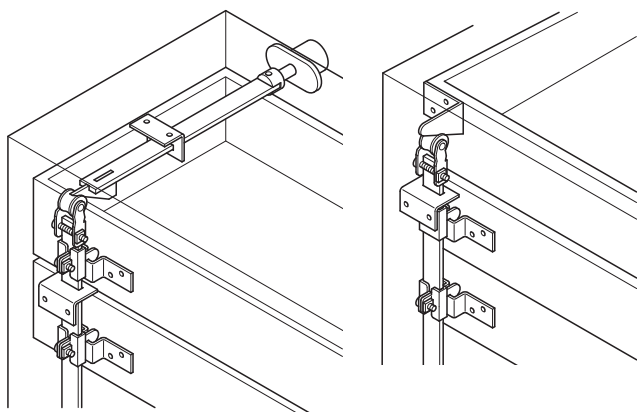
Насадной ригель смонтирован на массивном профиле



Цвет	Артикул №
черный	237.74.920

Упаковка: 1 или 100 шт.

Центральная запорная система
для монтажа на задней стенке

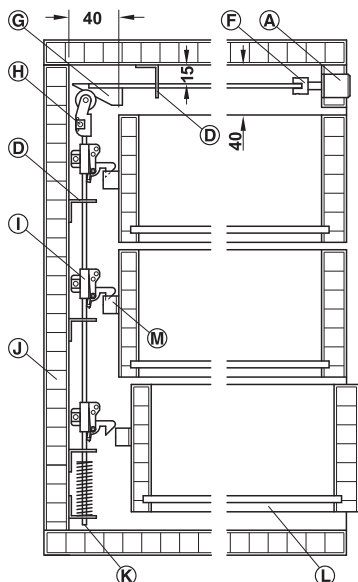


применение с центральным нажимным замком, нажимной штангой с управляющим клином и соединителем

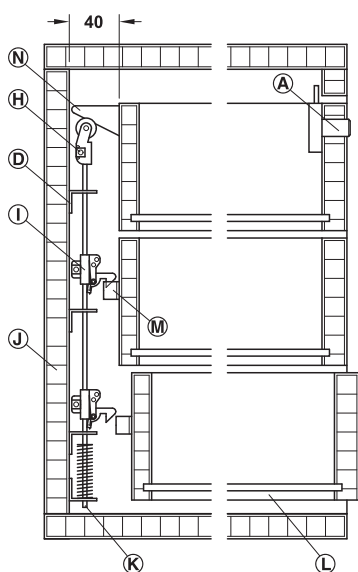
применение с накладным замком и уголком с управляющим клином

5

Принадлежности для мебельных замков



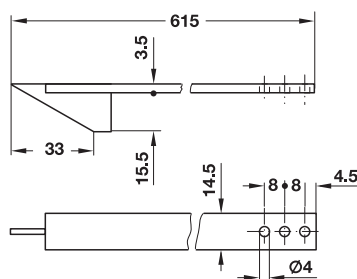
- Ⓐ Центральный нажимной запор
- Направляющая штанги
- Соединитель
- Ⓒ Нажимная штанга с управляющим клином
- Ⓗ Роликовый зажим
- Ⓘ Зажимной пружинный крючок
- Ⓙ Задняя стенка
- Ⓚ Запорная штанга
- Ⓛ Выдвижной ящик
- Ⓜ Петля выдвижного ящика для зажимного пружинного крючка



- Ⓐ Накладной замок
- Направляющая штанги
- Ⓗ Роликовый зажим
- Ⓘ Зажимной пружинный крючок
- Ⓙ Задняя стенка
- Ⓚ Запорная штанга
- Ⓛ Выдвижной ящик
- Ⓜ Петля выдвижного ящика для зажимного пружинного крючка
- Ⓝ Уголок с управляющим клином

- Область применения: для монтажа на задней стенке, для запирания нескольких выдвигаемых ящиков по выбору может комбинироваться с центральными нажимными замками или накладными замками
- Исполнение: сталь
- Материал: оцинкованная или без покрытия
- Поверхность: сталь
- Монтаж: путем привинчивания, с регулируемым по высоте зажимным пружинным крючком, направляющие для запорной и нажимной штанги

→ **Нажимная штанга**
с управляющим клином

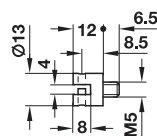


- Монт. глубина: макс. 600 мм
- Материал: сталь

Поверхность	Артикул №
без покрытия	237.42.207

Упаковка: 1 шт.

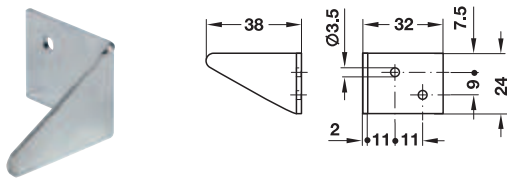
→ **Соединитель**
для нажимного цилиндра



Материал	Артикул №
латунь	234.58.997

Упаковка: 1 или 10 шт.

→ **(N) Уголок**
с управляющим клином

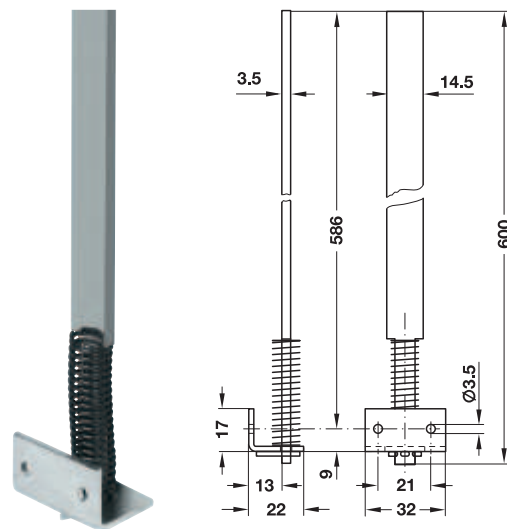


- Материал: сталь

Поверхность	Артикул №
оцинкованная	237.42.047

Упаковка: 1 или 50 шт.

→ **Запорная штанга**

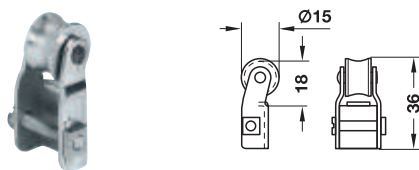


- Материал: сталь
- Поверхность: без покрытия
- Исполнение: с пружиной и направляющей

Длина мм	Артикул №
600	237.42.109
900	237.42.190

Упаковка: 1 шт.

→ **Роликовый зажим**
для запорной штанги

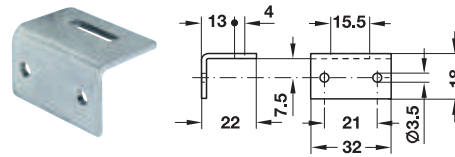


- Материал: сталь

Поверхность	Артикул №
оцинкованная	237.42.010

Упаковка: 1 или 50 шт.

→ **Направляющая штанги**
для запорной штанги

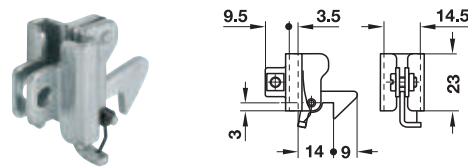


- Материал: сталь
- Монтаж: путем привинчивания

Поверхность	Артикул №
оцинкованная	237.42.029

Упаковка: 1 или 50 шт.

→ **Зажимной пружинный крючок**
для запорной штанги

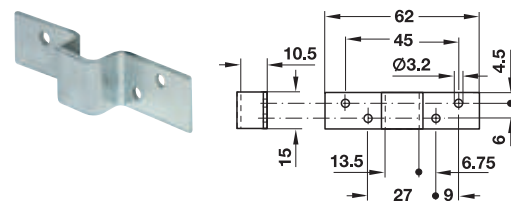


- Материал: сталь
- Монтаж: путем привинчивания

Поверхность	Артикул №
оцинкованная	237.42.001

Упаковка: 1 или 50 шт.

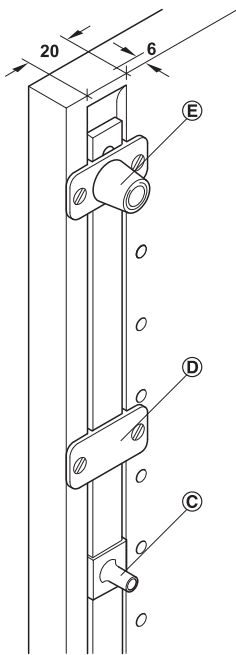
→ **Петля выдвижного ящика**
для зажимного пружинного крючка



- Материал: сталь
- Монтаж: путем привинчивания

Поверхность	Артикул №
оцинкованная	237.42.038

Упаковка: 1 или 50 шт.



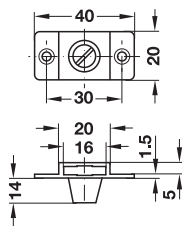
- Ⓒ Стопорная оправка
- Ⓓ Направляющая петля штанги
- Ⓔ Направляющая петля штанги с шариковым фиксатором



5

Направляющие петли предназначены для штанг центральных замков с поперечным сечением 16 x 3 мм.

Ⓔ Направляющая петля штанги с шариковым фиксатором
→ закрытая форма

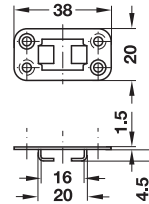


- Область применения: для штанг центрального замка с поперечным сечением 16 x 3 мм
- Материал: цинковое литье
- Поверхность: без покрытия
- Монтаж: путем привинчивания

Исполнение	Артикул №
закрытая форма	237.23.051

Упаковка: 1 или 50 шт.

Ⓓ Направляющая петля штанги
→ открытая форма

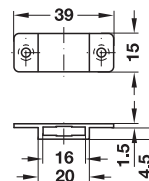


- Область применения: для штанг центрального замка с поперечным сечением 16 x 3 мм
- Материал: сталь
- Поверхность: оцинкованная
- Монтаж: путем привинчивания

Исполнение	Артикул №
открытая форма	237.23.006

Упаковка: 1 или 100 шт.

→ закрытая форма

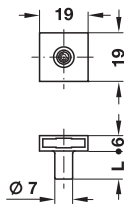


- Область применения: для штанг центрального замка с поперечным сечением 16 x 3 мм
- Материал: цинковое литье
- Поверхность: никелированная, матовая
- Монтаж: путем привинчивания

Исполнение	Артикул №
закрытая форма	237.23.711

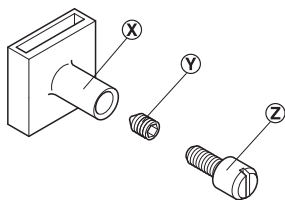
Упаковка: 1 или 100 шт.

© Стопорная оправка



- Область применения: для штанг центрального замка с поперечным сечением 16 x 3 мм
- Материал: цинковое литье
- Поверхность: никелированная, матовая
- Монтаж: путем привинчивания

Монтаж



- ⊗ Корпус стопорной оправки
- Ⓨ Установочный винт M4
- Ⓩ Удлинитель

Объем поставки

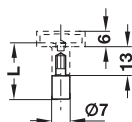
- 1 корпус стопорной оправки
- 1 установочный винт M4 (с внутренним шестигранником SW2)

Длина L мм	Артикул №
6,5	237.22.120
9	237.22.086
13	237.22.100

Упаковка: 1 или 100 шт.

→ Удлинители

для стопорных оправок 13 мм

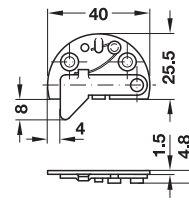


- Материал: сталь
- Поверхность: оцинкованная
- Монтаж: путем ввинчивания

Длина L мм	Артикул №
13	237.22.189
16	237.22.214
21	237.22.269
26	237.22.312

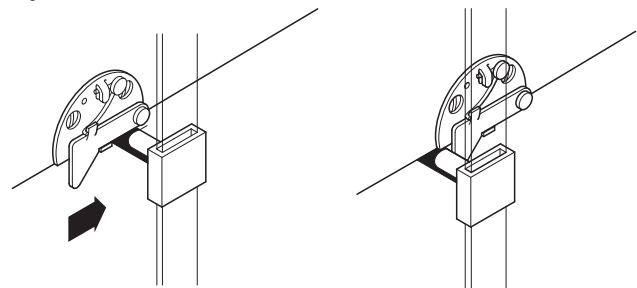
Упаковка: 1 или 100 шт.

Защелка для выдвижных ящиков



- Область применения: для фиксации выдвижных ящиков после их задвижения
- Материал: сталь
- Поверхность: никелированная
- Монтаж: путем привинчивания

Функция



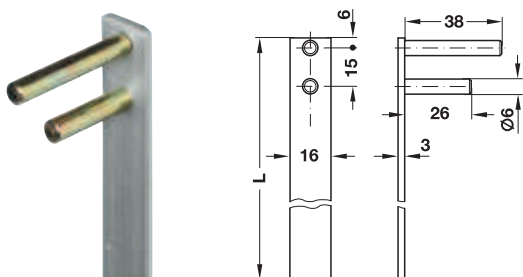
И со стопорной оправкой в заблокированном состоянии выдвижной ящик может задвигаться ...

... однако затем он стопорится.

Монтаж	Артикул №
для левой стороны корпуса	237.16.752
для правой стороны корпуса	237.16.707

Упаковка: 1 или 100 шт.

Центральная запорная штанга

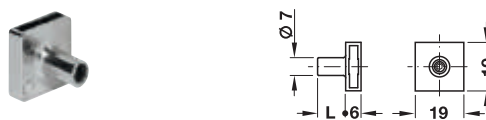


- Материал: алюминий

Поверхность	Длина L мм	Артикул №
без покрытия	600	237.10.002
	800	237.10.004
	1000	237.10.006
	1500	237.10.009

Упаковка: 1 или 20 шт.

Стопорная оправка



- Материал: цинковое литье

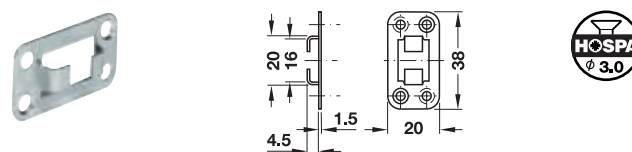
Объем поставки

1 стопорная оправка
1 установ. винт M4 с внутр. шестигранником SW 2 (предв. смонтирован)

Поверхность	Длина L мм	Артикул №
никелированная, матовая	6,5	237.22.120
	9	237.22.086
	13	237.22.100

Упаковка: 1 или 100 шт.

Направляющая петля для штанг



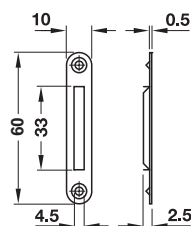
- Материал: сталь
- Монтаж: путем привинчивания

Поверхность	Исполнение	Артикул №
оцинкованная	открытая форма	237.23.006

Упаковка: 1 или 100 шт.

Запорная планка

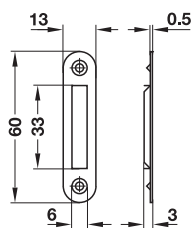
для врезки и привинчивания



- **Материал:** сталь
- **Монтаж:** путем врезки и привинчивания

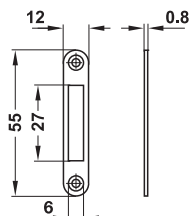
Поверхность	Артикул №
никелированный	239.06.701
покрыта латунью	239.06.505

Упаковка: 1000 шт.



Поверхность	Артикул №
никелированный	239.05.704
покрыта латунью	239.05.508

Упаковка: 1 или 100 шт.

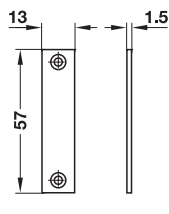


Поверхность	Артикул №
покрыта латунью	239.26.510

Упаковка: 500 шт.

Глухая запорная планка

для привинчивания



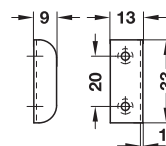
- **Материал:** сталь
- **Монтаж:** путем привинчивания

Поверхность	Артикул №
никелированный	239.26.703
покрыта латунью	239.26.507

Упаковка: 10 или 100 шт.

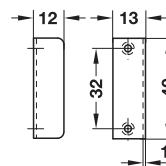
Запорный уголок

для привинчивания



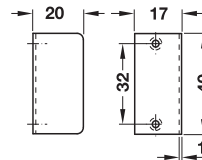
- **Материал:** сталь
- **Монтаж:** путем привинчивания

Поверхность	Упаковка шт.	Артикул №
никелированная	1, 100 или 500	239.40.703
покрыта латунью	1 или 100	239.40.507



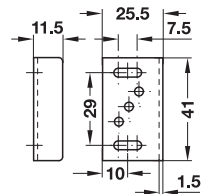
Поверхность	Артикул №
никелированная	239.41.013
покрыта латунью	239.41.513
вороненая	239.41.111

Упаковка: 1 или 100 шт.



Поверхность	Артикул №
никелированная	239.41.022

Упаковка: 1, 100 или 500 шт.



- **Материал:** сталь
- **Возможность настройки:** продольное отверстие для разных расстояний до задвижки
- **Монтаж:** путем привинчивания

Поверхность	Артикул №
никелированная	239.47.604

Упаковка: 1 или 100 шт.

DGN-M-INT 2013, HDE-тл, 01/13; Размеры указаны без обязательств. Фирма оставляет за собой право на введение изменений.

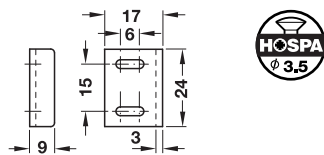


5

Принадлежности для мебельных замков

Запорный уголок

для привинчивания



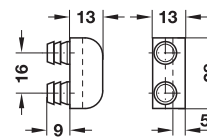
- **Материал:** пластмасса
- **Возможность настройки:** продольное отверстие для разных расстояний до задвижки
- **Монтаж:** путем привинчивания

Цвет	Артикул №
прозрачный	239.44.410

Упаковка: 1 или 100 шт.

Запорный уголок

для запрессовки, с 2 шипами



- **Материал:** пластмасса
- **Монтаж:** путем запрессовки в отверстие \varnothing 8 мм

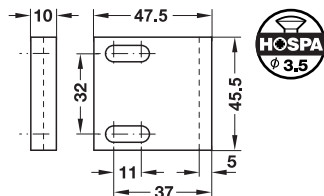
Цвет	Артикул №
прозрачный	239.44.407

Упаковка: 10 или 100 шт.



5

Принадлежности для мебельных замков



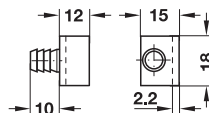
- **Материал:** пластмасса
- **Возможность настройки:** продольное отверстие для разных расстояний до задвижки
- **Монтаж:** привинчивание в ряд отверстий 32 мм

Цвет	Артикул №
белый	239.44.774

Упаковка: 10 или 100 шт.

Запорный уголок

для запрессовки, с 1 шипом



- **Материал:** пластмасса
- **Монтаж:** путем запрессовки в отверстие \varnothing 8 мм

Цвет	Артикул №
коричневый	239.50.101

Упаковка: 10 или 100 шт.

Притворная планка

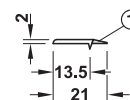
Функция

Притворные планки с фаской из комбинированного (твердого и мягкого) ПВХ применяются для уплотнения двухстворчатых шкафов без среднего щита или без средней стойки. В зависимости от направления монтажа последней может закрываться или открываться левая или правая дверь (по выбору).

Для приклеивания

- **Материал:** пластмасса

→ Уплотнительный профиль



① мягкая поливинилхлоридная фаска

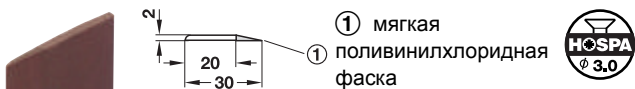
Цвет	Длина м	Артикул №
обычный белый, аналогично RAL 9016	2,5	239.91.703
светло-серый, аналогично RAL 7035		239.91.501
серо-коричневый, аналогично RAL 8019		239.91.101
черный графит, аналогично RAL 9011		239.91.301

Упаковка: 1 шт.

Для привинчивания

- Материал: пластмасса

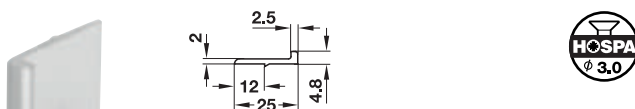
→ Уплотнительный профиль



Цвет	Длина м	Артикул №
обычный белый, аналогично RAL 9016	2,5	239.90.703
серо-коричневый, аналогично RAL 8019		239.90.101

Упаковка: 1 шт.

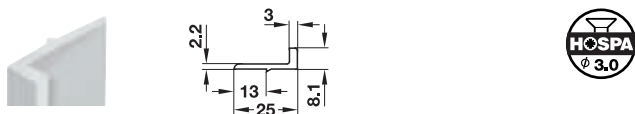
→ Для замков с размером за задвижкой 4,8 – 7,5 мм



Цвет	Длина м	Артикул №	
обычный белый, аналогично RAL 9016	2,5	239.92.753	
светло-серый, аналогично RAL 7035		239.92.551	
серо-коричневый, аналогично RAL 8019		239.92.151	
коричневый "косуля", аналогично RAL 8007		239.92.251	
светлая слоновая кость, аналогично RAL 1015		2,75	239.92.452
коричневая охра, аналогично RAL 8001			239.92.052
черный графит, аналогично RAL 9011	239.92.352		

Упаковка: 1 шт.

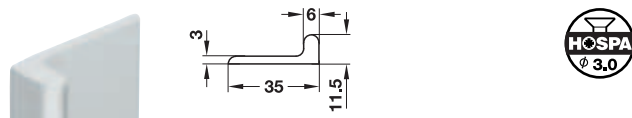
→ Для замков с размером за задвижкой 8,1 – 10,5 мм



Цвет	Длина м	Артикул №
обычный белый, аналогично RAL 9016	2,5	239.92.783
светло-серый, аналогично RAL 7035		239.92.581
серо-коричневый, аналогично RAL 8019		239.92.181
коричневый "косуля", аналогично RAL 8007		239.92.281
светлая слоновая кость, аналогично RAL 1015	2,75	239.92.482
коричневая охра, аналогично RAL 8001		239.92.082
черный графит, аналогично RAL 9011		239.92.382

Упаковка: 1 шт.

→ Для замков с размером за задвижкой 11,5 – 14 мм



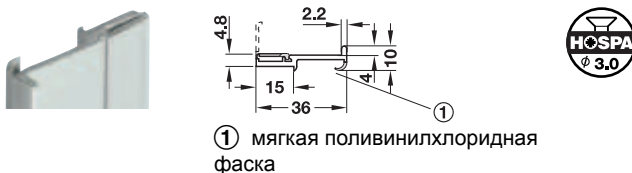
Цвет	Длина м	Артикул №
обычный белый, аналогично RAL 9016	2,5	239.93.703
серо-коричневый, аналогично RAL 8019		239.93.101

Упаковка: 1 шт.

Для скрытого крепления шурупами

- Исполнение: с крышкой для резьбовых отверстий
- Материал: пластмасса

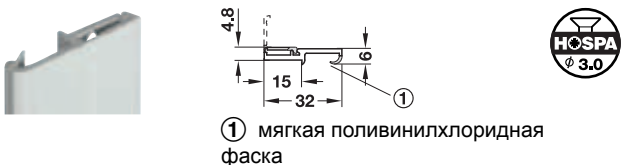
→ Для замков с размером за задвижкой 4,8 – 7,5 мм, ширина 36 мм



Цвет	Длина м	Артикул №
обычный белый, аналогично RAL 9016	2,5	239.93.783
светло-серый, аналогично RAL 7035		239.93.581
черный графит, аналогично RAL 9011		239.93.381
светлая слоновая кость, аналогично RAL 1015	2,75	239.93.482

Упаковка: 1 шт.

→ Для замков с размером за задвижкой 4,8 – 7,5 мм, ширина 32 мм



Цвет	Длина м	Артикул №
обычный белый, аналогично RAL 9016	2,5	239.93.753
светло-серый, аналогично RAL 7035		239.93.551
серо-коричневый, аналогично RAL 8019		239.93.151
черный графит, аналогично RAL 9011		239.93.351
обычный белый, аналогично RAL 9016	2,75	239.93.763
светло-серый, аналогично RAL 7035		239.93.562
черный графит, аналогично RAL 9011		239.93.362
светлая слоновая кость, аналогично RAL 1015		239.93.452
коричневая охра, аналогично RAL 8001		239.93.052
под бук, структурная печать		239.93.662

Упаковка: 1 шт.

Брелок

из алюминия или нержавеющей стали

- Материал: алюминий или нержавеющая сталь
- Толщина материала: 1 мм
- Исполнение: высота шрифта 10 мм, толщина шрифта 1,3 мм, маркировка на алюминиевых брелоках до 3 цифр, на брелоках из нержавеющей стали - до 2 цифр

Указание для заказа

При заказе в дополнение к номеру артикула указывайте, пожалуйста, следующие данные:

- надписи, если необходимо
- № артикула для надписей, начиная с 3 или 4 знака, см. принадлежности для брелоков и номерных знаков

Номерной знак

без отверстия

- Материал: алюминий или нержавеющая сталь
- Толщина материала: 1 мм
- Исполнение: высота шрифта 10 мм, толщина шрифта 1,3 мм, маркировка на алюминиевых брелоках до 3 цифр, на брелоках из нержавеющей стали - до 2 цифр
- Монтаж: самоклеящиеся знаки со стягиваемой защитной пленкой на обратной стороне

Указание для заказа

При заказе в дополнение к номеру артикула указывайте, пожалуйста, следующие данные:

- надписи, если необходимо
- № артикула для на дписей, начиная с 3 или 4 знака, см. принадлежности для брелоков и номерных знаков
- № артикула для дополнительного отверстия в номерных знаках из нержавеющей стали, если необходимо, см. принадлежности для брелоков и номерных знаков

5

Принадлежности для мебельных замков

→ Квадратный



отверстие в середине



отверстие слева

- Размеры: 40 x 40 мм

Материал	Поверхность/Цвет	Исполнение	Артикул №
Алюминий	серебристый	отв. в серед.	231.65.900
		отв. слева	231.65.910
Нержавеющая сталь	матовая	отв. в серед.	231.65.000
		отв. слева	231.65.010

Упаковка: 1 шт.

→ Круглый



- Диаметр: 40 мм

Материал	Поверхность/Цвет	Артикул №
Алюминий	серебристый	231.65.920
Нержавеющая сталь	матовая	231.65.020

Упаковка: 1 шт.

→ Квадратный



- Размеры: 40 x 40 мм

Материал	Поверхность/Цвет	Артикул №
Алюминий	серебристый	231.63.900
Нержавеющая сталь	матовая	231.63.000

Упаковка: 1 шт.

→ Круглый



- Диаметр: 40 мм

Материал	Поверхность/Цвет	Артикул №
Алюминий	серебристый	231.63.910
Нержавеющая сталь	матовая	231.63.010

Упаковка: 1 шт.

Номерной знак

с отверстием для цилиндра

- **Материал:** алюминий или нержавеющая сталь
- **Поверхность/Цвет:** серебристого цвета или матовая
- **Толщина материала:** ок. 1 мм
- **Монтаж:** самоклеящиеся знаки со стягиваемой защитной пленкой на обратной стороне

Указание для заказа

При заказе в дополнение к номеру артикула указывайте, пожалуйста, следующие данные:

- Диаметр отверстия для цилиндра
- Надписи, если необходимо
- № артикула для надписей, начиная с 3 или 4 знака, см. принадлежности для брелоков и номерных знаков
- № артикула для дополнительного отверстия в номерных знаках из нержавеющей стали, если необходимо, см. принадлежности для брелоков и номерных знаков

→ квадратный



- **Размеры (Ш x В):** 50 x 50 мм
- **Исполнение:** высота шрифта 12 мм, толщина шрифта 1,5 мм

Материал	Поверхность/Цвет	Артикул №
Алюминий	серебристый	231.61.920
Нержавеющая сталь	матовая	231.61.020

Упаковка: 1 шт.

→ круглый



- **Диаметр:** 50 мм
- **Исполнение:** высота шрифта 12 мм, толщина шрифта 1,5 мм

Материал	Поверхность/Цвет	Артикул №
Алюминий	серебристый	231.61.930
Нержавеющая сталь	матовая	231.61.030

Упаковка: 1 шт.

→ прямоугольный



Вертикальный, отверстие для цилиндра внизу Горизонтальный, отверстие для цилиндра слева

- **Размеры:** вертикаль: 40 x 75 мм, горизонталь: 75 x 40 мм
- **Исполнение:** высота шрифта 15 мм, толщина шрифта 1,8 мм, отверстие для цилиндра слева, справа или внизу

Материал	Поверхность/Цвет	Исполнение	Артикул №
Алюминий	серебристый	отверстие справа	231.61.900
		отверстие слева	231.61.901
		отверстие внизу	231.61.910
Нержавеющая сталь	матовая	отверстие справа	231.61.000
		отверстие слева	231.61.001
		отверстие внизу	231.61.010

Упаковка: 1 шт.

Принадлежности

для брелоков и номерных знаков из алюминия или нержавеющей стали

→ Надписи, начиная с 3 или 4 знака

Надбавка к цене за каждую цифру или букву, начиная с 3 знака на нержавеющей стали или с 4 знака на алюминии

Надпись	Артикул №
Надпись	231.61.998

Упаковка: 1 шт.

Указание для заказа

- Указывайте № артикула для брелоков и номерных знаков вместе с № артикула для расширенной записи
- Указывайте желаемую надпись

→ Крепежное отверстие для номерного знака из нержавеющей стали

Надбавка к цене за дополнительное крепежное отверстие действует только для номерных знаков из нержавеющей стали (для алюминия она не действует)

Крепежное отверстие	Артикул №
Крепежное отверстие	231.61.999

Упаковка: 1 шт.

Указание для заказа

Указывайте № артикула для брелоков и номерных знаков вместе с № артикула для дополнительного крепежного отверстия

Брелок



- Материал: крючок: сталь, брелок: пластмасса
- Поверхность/Цвет: крючок: никелированная, брелок: разного цвета
- Исполнение: брелок с мягким картоном для маркировки 55 x 22 мм

Цвет	Артикул №
белый	231.66.289
желтый	231.66.243
серый	231.66.298
красный	231.66.207
коричневый	231.66.270
синий	231.66.216
светло-зеленый	231.66.261
темно-зеленый	231.66.252
черный	231.66.234

Упаковка: 100 шт.

Колпачок ключа

для ключей с пластинчатым сердечником цилиндра



- Область применения: для ключей пластинчатых цилиндров (комбинация FH и SH)
- Материал: пластмасса (мягкая)
- Функция: увеличивает поверхность захвата при закрывании

Цвет	Артикул №
серый	210.90.504
черный	210.90.308

Упаковка: 1 или 100 шт.

Кольцо для ключа



- Материал: сталь
- Поверхность: никелированная

Диаметр мм	Артикул №
18	231.66.002
20	231.66.001

Упаковка: 1 шт.

Крючок для ключа



- Материал: сталь

Поверхность	Артикул №
никелированная	231.66.109

Упаковка: 1 шт.

Средства для ухода за замками

→ Средство для очистки замков “Kaba Cleaner”



- Область применения: для очистки цилиндров и замков любого рода и ухода за ними, для защиты от коррозии, смазочный материал, снижает опасность замерзания
- Емкость: 90 мл

Корпус замка	Артикул №
	916.99.001

Упаковка: 1 или 10 шт.

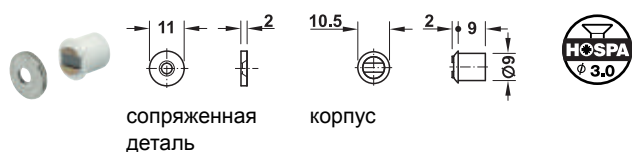
→ Многофункциональная аэрозольная смазка



- Область применения: защита от коррозии, смазочный материал, аэрозоль для электрических контактов, масло для устранения утечек, аэрозоль для очистки
- Емкость: 100 мл

Многофункциональный очиститель	Артикул №
	007.34.600

→ удерживающее усилие 1,8 кг, для отверстия 9 мм



- **Материал:** корпус: пластмасса, сопряженная деталь: сталь
- **Исполнение:** корпус и сопряженная деталь неподвижные
- **Монтаж:** корпус путем вклеивания, сопряженная деталь путем привинчивания

Цвет	Артикул №
корпус: белый	246.00.708
корпус: коричневый	246.00.100

Упаковка: 1 или 60 шт.

→ удерживающее усилие 2,0 кг, для отверстия 8 мм

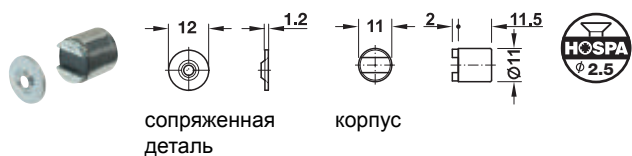


- **Материал:** корпус: пластмасса, сопряженная деталь: сталь
- **Исполнение:** корпус и сопряженная деталь неподвижные
- **Монтаж:** корпус путем запрессовки, сопряженная деталь путем привинчивания

Цвет	Артикул №
корпус: черный	246.01.312

Упаковка: 1 или 100 шт.

→ удерживающее усилие 2,0 кг, для отверстия 11 мм

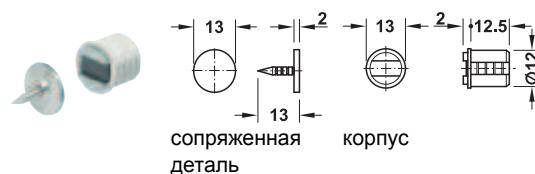


- **Материал:** корпус: латунь, сопряженная деталь: сталь
- **Исполнение:** корпус и сопряженная деталь неподвижные
- **Монтаж:** корпус путем вклеивания, сопряженная деталь путем привинчивания

Поверхность	Артикул №
корпус: никелированная	246.12.002

Упаковка: 1 или 100 шт.

→ удерживающее усилие 2,0 – 3,0 кг, для отверстия 12 мм



- **Материал:** корпус: пластмасса, сопряженная деталь: сталь
- **Исполнение:** корпус неподвижный, сопряж. деталь подвижная
- **Монтаж:** корпус путем запрессовки, сопряженная деталь путем привинчивания

Цвет	Артикул №
корпус: белый	246.43.758

Упаковка: 1 или 200 шт.

→ удерживающее усилие 2,5–3,5 кг, для отверстия 13,6 мм

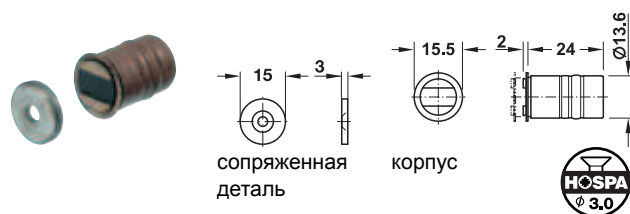


- **Материал:** корпус: пластмасса, сопряженная деталь: сталь
- **Исполнение:** корпус и сопряженная деталь неподвижные
- **Монтаж:** корпус путем запрессовки, сопряженная деталь путем привинчивания

Цвет	Артикул №
корпус: белый	246.03.709
корпус: коричневый	246.03.101

Упаковка: 1 или 50 шт.

→ удерживающее усилие 5,0 кг, для отверстия 13,6 мм



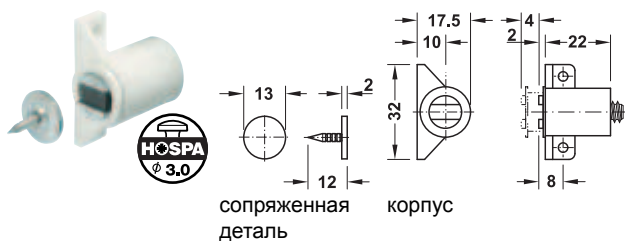
- **Материал:** корпус: латунь, сопряженная деталь: сталь
- **Исполнение:** корпус и сопряженная деталь неподвижные
- **Монтаж:** корпус вклеивается, сопряженная деталь привинч

Поверхность	Артикул №
корпус: никелированная	246.02.211

Упаковка: 1 или 20 шт.

DGN-M-INT 2013, HDE-ти, 01/13; Размеры указаны без обязательств. Фирма оставляет за собой право на введение изменений.

→ удерживающее усилие 3,0 – 4,0 кг, для привинчивания

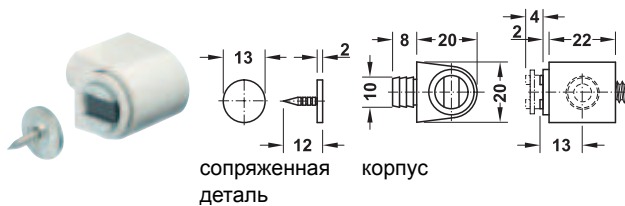


- **Материал:** корпус: пластмасса, сопряженная деталь: сталь
- **Исполнение:** корпус неподвижный, сопряж. деталь подвижная
- **Возможность настройки:** магнитная вставка регулируется примерно на + 4 мм путем вращения
- **Монтаж:** корпус путем привинчивания, сопряженная деталь путем вбивания

Цвет	Артикул №
корпус: белый	246.09.701
корпус: коричневый	246.09.103

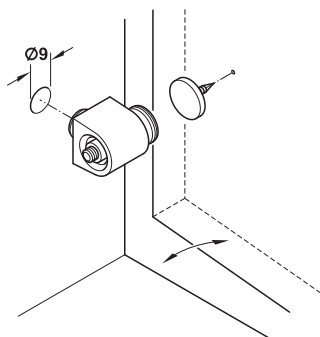
Упаковка: 1 или 50 шт.

→ удерживающее усилие 3,0 – 4,0 кг, для запрессовки



- **Материал:** корпус: пластм., сопр. деталь: сталь
- **Исполнение:** корпус неподвиж., сопр. деталь подвиж.
- **Возможность настройки:** магнитная вставка регулируется примерно на + 4 мм путем вращения
- **Монтаж:** корпус путем запрессовки, сопряженная деталь путем вбивания

Монтаж



Цвет	Артикул №
корпус: белый	246.08.704
корпус: коричневый	246.08.106

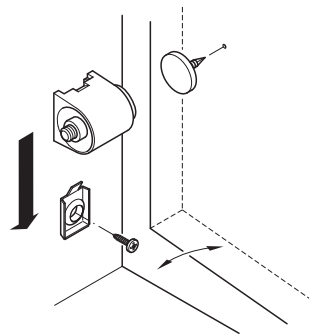
Упаковка: 1 или 50 шт.

→ удерживающее усилие 3,0 – 4,0 кг, для привинчивания



- **Материал:** корпус: пластм., сопр. деталь: сталь
- **Исполнение:** корпус неподвиж., сопр. деталь подвиж.
- **Возможность настройки:** магнитная вставка регулируется примерно на + 4 мм путем вращения
- **Монтаж:** корпус привинчиванием к крепежной планке, сопряженная деталь - вбиванием

Монтаж



Надвинуть корпус на металлическую крепежную пластину

Объем поставки

- 1 корпус
- 1 сопряженная деталь
- 1 металлическая крепежная пластина

Цвет	Артикул №
корпус: белый	246.13.720

Упаковка: 1 или 50 шт.

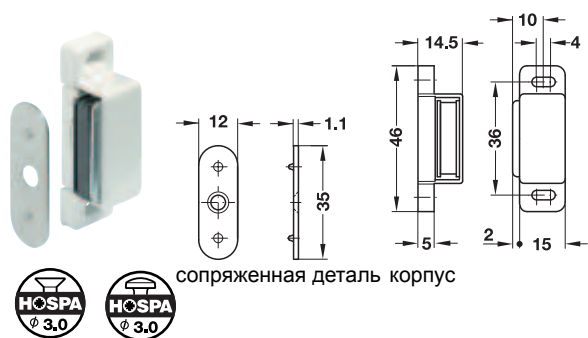
Магнитные защелки, защелки, мебельные задвижки

5



DGH-M-INT 2013, HDE-ти, 01/13; Размеры указаны без обязательств. Фирма оставляет за собой право на введение изменений.

→ удерживающее усилие 2,0 кг



сопряженная деталь корпус

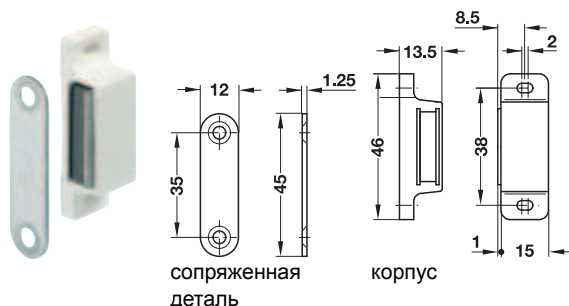


- **Материал:** корпус: пластмасса, сопр. деталь: сталь
- **Поверхность/Цвет:** корпус: белый, коричневый, черный или серебристый, сопряж. дет.: никелированная
- **Исполнение:** корпус подвижный, сопр. дет. неподв.
- **Возможность настройки:** с помощью продольных отверстий на корпусе
- **Монтаж:** корпус и сопряженная деталь путем привинчивания

Цвет	Артикул №
белый	246.26.741
коричневый	246.26.141
черный	246.26.341
серебристый	246.26.940

Упаковка: 1 или 100 шт.

→ удерживающее усилие 3,0 – 4,0 кг или 4,0 – 5,0 кг



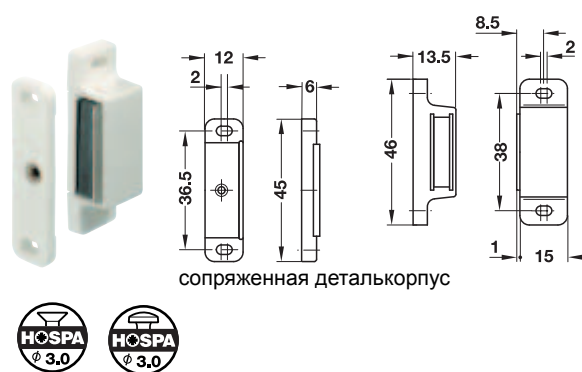
сопряженная деталь корпус



- **Материал:** корпус: пластмасса, сопр. деталь: сталь
- **Цвет:** корпус белый, коричневый или черный
- **Исполнение:** корпус подвижный, сопр. дет. неподв.
- **Возможность настройки:** с помощью продольных отверстий на корпусе
- **Монтаж:** корпус и сопряженная деталь путем привинчивания

Удерживающее усилие кг	Цвет	Упаковка шт.	Артикул №
3 – 4	белый	1 или 50	246.26.720
	коричневый	1 или 50	246.26.122
4 – 5	белый	1 или 50	246.29.703
	коричневый	1 или 50	246.29.105
	черный	1 или 50	246.29.301

→ удерживающее усилие 3,0 – 4,0 кг или 4,0 – 5,0 кг



сопряженная деталь корпус

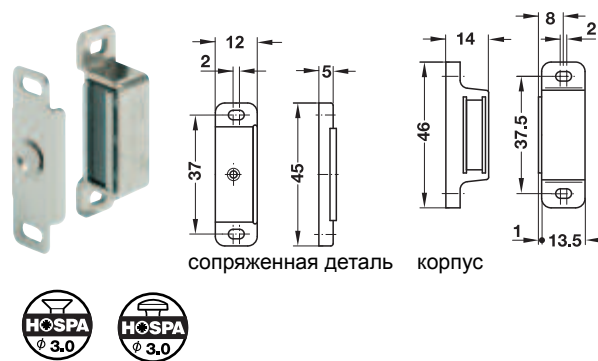


- **Материал:** корпус и сопряж. деталь: пластмасса
- **Исполнение:** корпус и сопряж. деталь подвижны
- **Возможность настройки:** с помощью продольных отверстий на корпусе и сопряженной детали
- **Монтаж:** корпус и сопряженная деталь путем привинчивания

Удерживающее усилие кг	Цвет	Артикул №
3 – 4	белый	246.26.711
	коричневый	246.26.113
4 – 5	белый	246.29.712
	коричневый	246.29.114

Упаковка: 1 или 50 шт.

→ удерживающее усилие 4,0 кг



сопряженная деталь корпус



- **Материал:** корпус: цинковое литье, сопряженная деталь: металл
- **Исполнение:** корпус и сопряж. деталь подвижны
- **Возможность настройки:** с помощью продольных отверстий на корпусе и сопряженной детали
- **Монтаж:** корпус и сопряженная деталь путем привинчивания

Поверхность		Упаковка шт.	Артикул №
никелированный	корпус	50 или 200	246.94.701
	сопряженная деталь	1 или 200	246.94.702

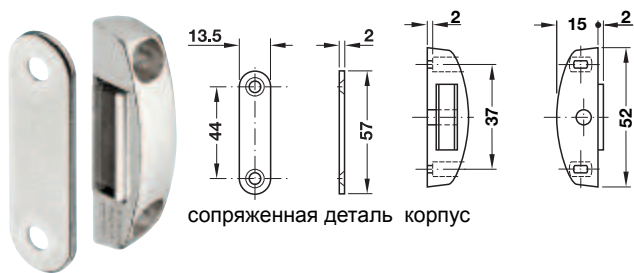
DGN-M-INT 2013, HDE-тп, 01/13; Размеры указаны без обязательств. фирма оставляет за собой право на введение изменений.



5

Магнитные защелки, защелки, мебельные задвижки

→ удерживающее усилие 4,0 кг

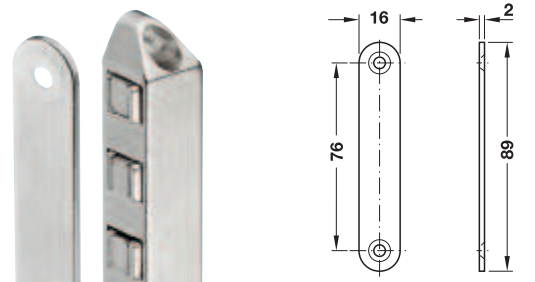


- **Материал:** корпус: цинковое литье, сопряженная деталь: металл
- **Исполнение:** корпус подвижный, сопр. дет. неподв.
- **Монтаж:** корпус и сопряженная деталь путем привинчивания

Поверхность	Артикул №
никелированная	246.75.611

Упаковка: 1 или 20 шт.

→ Удерживающее усилие 8,0 или 12,0 кг



- **Материал:** корпус: цинковое литье, сопряженная деталь: металл
- **Исполнение:** корпус подвижный, сопр. дет. неподв.
- **Монтаж:** корпус и сопряженная деталь путем привинчивания

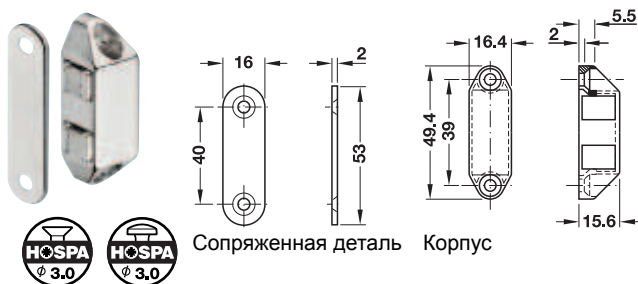
Удерживающее усилие кг	Поверхность	Артикул №
8	никелированная	246.75.620
12		246.75.630

Упаковка: 1 или 10 шт.

5

Магнитные защелки, защелки, мебельные задвижки

→ Удерживающее усилие 4,0 или 6,0 кг



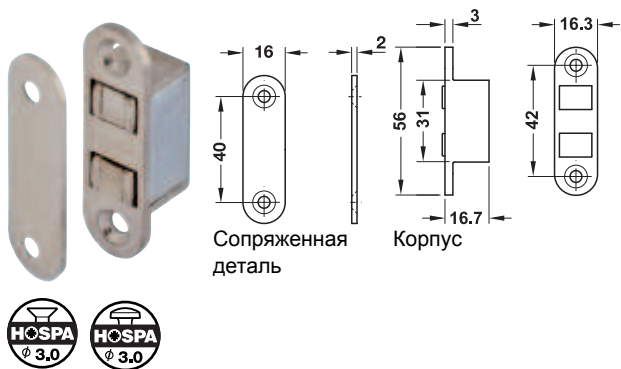
- **Материал:** корпус: цинковое литье, сопряженная деталь: металл
- **Исполнение:** корпус подвижный, сопр. дет. неподв.
- **Монтаж:** корпус и сопряженная деталь путем привинчивания

Удерживающее усилие кг	Поверхность	Артикул №
6	никелированная	246.75.615
	хромированная	246.75.215

Упаковка: 1 или 10 шт.

DGH-M-INT 2013, HDE-ти, 01/13; Размеры указаны без обязательств. Фирма оставляет за собой право на введение изменений.

→ для врезания,
удерживающее усилие 4,0 кг

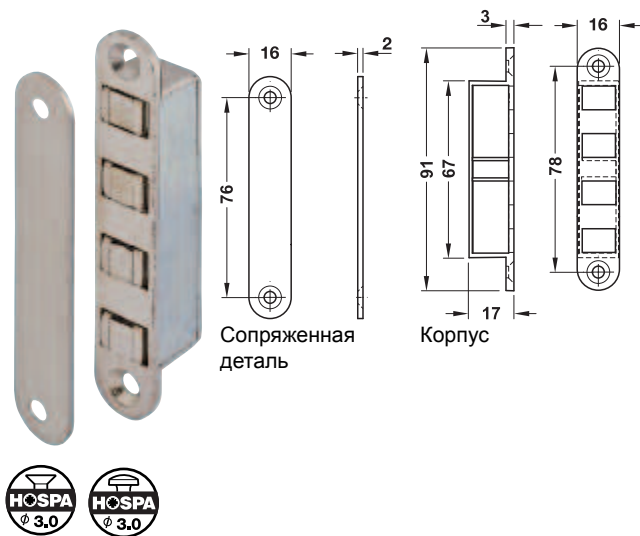


- **Материал:** корпус: цинковое литье, сопряженная деталь: металл
- **Исполнение:** корпус подвижный, сопр. дет. неподв.
- **Монтаж:** корпус и сопряженная деталь путем врезания

Поверхность	Артикул №
никелированная	246.75.613

Упаковка: 1 или 10 шт.

→ для врезания,
удерживающее усилие 8,0 кг

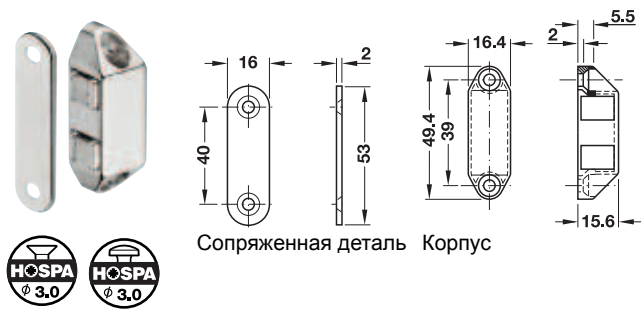


- **Материал:** корпус: цинковое литье, сопряженная деталь: металл
- **Исполнение:** корпус подвижный, сопр. дет. неподв.
- **Монтаж:** корпус и сопряженная деталь путем врезания

Поверхность	Артикул №
никелированная	246.75.623

Упаковка: 1 шт.

→ жаростойкая до 300 °С,
удерживающее усилие 4,0 кг

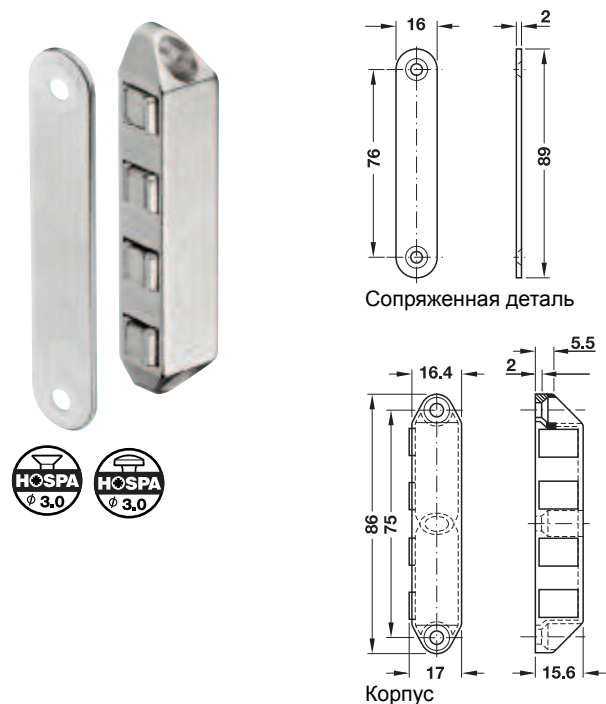


- **Материал:** корпус: цинковое литье, сопряженная деталь: металл
- **Исполнение:** корпус подвижный, сопр. дет. неподв.
- **Монтаж:** корпус и сопряженная деталь путем привинчивания

Поверхность	Артикул №
никелированная	246.75.612

Упаковка: 10 шт.

→ жаростойкая до 300 °С,
удерживающее усилие 8,0 кг

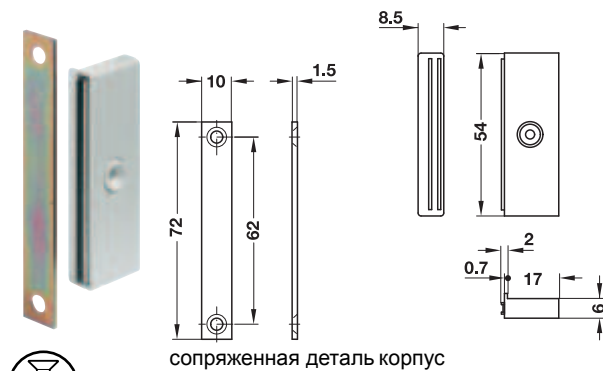


- **Материал:** корпус: цинковое литье, сопряженная деталь: металл
- **Исполнение:** корпус подвижный, сопр. дет. неподв.
- **Монтаж:** корпус и сопряженная деталь путем привинчивания

Поверхность	Артикул №
никелированная	246.75.622

Упаковка: 1 шт.

→ плоская конструкция,
удерживающее усилие 5,0 кг



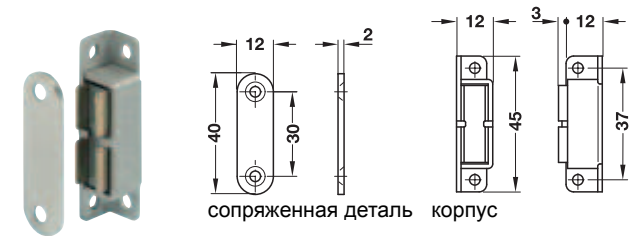
сопряженная деталь корпус

- **Материал:** корпус: пластмасса, сопряж. дет.: сталь
- **Исполнение:** корпус подвижный, сопр. дет. неподв.
- **Высота:** 6 мм
- **Возможность настройки:** может юстироваться через упорную кромку
- **Монтаж:** корпус и сопряженная деталь путем привинчивания

Цвет	Артикул №
белый	246.50.708
коричневый	246.50.100

Упаковка: 1 или 20 шт.

→ жаростойкая до 300 °С,
удерживающее усилие 5,0 кг



сопряженная деталь корпус

- **Материал:** корпус: алюминий, сопряж. дет.: сталь
- **Исполнение:** корпус подвижный, сопр. дет. неподв.
- **Монтаж:** корпус и сопряженная деталь путем привинчивания

Указание

Удерживающее усилие уменьшается на 1 % на каждые 5 °С повышения температуры. После охлаждения магнит восстанавливает свое первоначальное удерживающее усилие. При стальных дверях или крышках сопряженная деталь может не потребоваться.

Удерживающее усилие кг	Артикул №
5	246.92.000

Упаковка: 1 или 12 шт.

→ под облицовку шпоном,
удерживающее усилие 3,0 кг



- **Материал:** магниты: твердый феррит в стальной оболочке
- **Исполнение:** магниты неподвижные
- **Монтаж:** крепление магнитов путем приклеивания

Удерживающее усилие кг	Артикул №
3,0	246.97.900

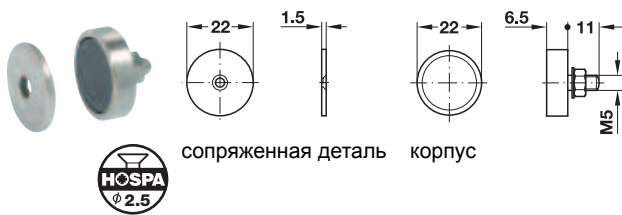
Упаковка: 100 шт.

5

Магнитные защелки, защелки, мебельные задвижки

DGH-M-INT 2013, HDE-ти, 01/13; Размеры указаны без обязательств. Фирма оставляет за собой право на введение изменений.

→ для металлических шкафов,
удерживающее усилие 3,0 кг



- **Материал:** корпус и сопряженная деталь: сталь
- **Исполнение:** корпус и сопряж. деталь неподвижные
- **Монтаж:** корпус крепится с помощью цапфы с наружной резьбой M5

	Удерживающее усилие кг	Упаковка шт.	Артикул №
магнит, включая сопряженную деталь	3,0	1 или 12	246.96.008
сопряженная деталь	—	1 или 60	246.96.090

→ для металлических шкафов,
удерживающее усилие 3,6 кг



- **Материал:** корпус и сопряженная деталь: сталь оцинкованная
- **Поверхность:** оцинкованная
- **Монтаж:** путем крепления винтом с потайной головкой M5

	Удерживающее усилие кг	Упаковка шт.	Артикул №
Корпус	3,6	1 или 50	246.86.025
сопряженная деталь	—	1 или 10	246.86.901

→ для металлических шкафов,
удерживающее усилие 4,0 кг



- **Материал:** корпус и сопряженная деталь: сталь
- **Поверхность:** оцинкованная
- **Монтаж:** крепление через цапфу с внутренней резьбой M4

	Удерживающее усилие кг	Упаковка шт.	Артикул №
Корпус	4,0	1 или 20	246.87.025
сопряженная деталь	—	1 или 10	246.86.901

→ для металлических шкафов,
удерживающее усилие 4,0 кг



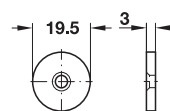
- **Материал:** корпус и сопряженная деталь: сталь
- **Поверхность:** оцинкованная
- **Монтаж:** путем приклеивания

	Удерживающее усилие кг	Упаковка шт.	Артикул №
Корпус	4,0	1 или 20	246.88.025
сопряженная деталь	—	1 или 10	246.86.901

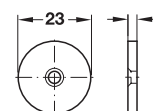
→ для металлических шкафов,
удерживающее усилие 7,0 или 10,0 кг



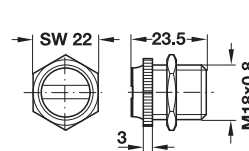
Удерживающее усилие 7 кг Удерживающее усилие 10 кг



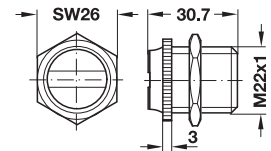
Сопряженная деталь



Сопряженная деталь



Корпус



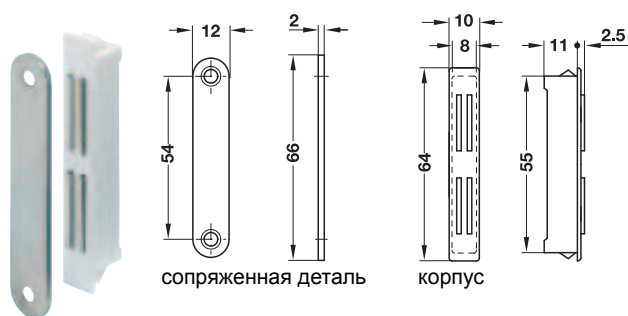
Корпус

- **Материал:** корпус и сопряженная деталь: сталь
- **Исполнение:** корпус и сопряж. деталь неподвижные
- **Монтаж:** путем привинчивания

	Удерживающее усилие кг	Артикул №
магнит, включая сопряженную деталь	7,0	246.95.010
	10,0	246.95.020

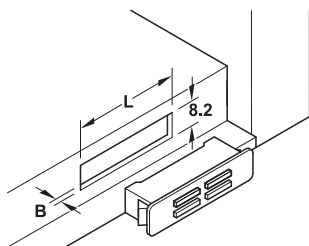
Упаковка: 1 или 12 шт.

→ для корпусов из металлического листа или пластмассы, удерживающее усилие 8,0 кг



- Область применения: для корпуса из листового металла и пластмассы
- Материал: корпус: пластмасса, сопр. дет.: сталь
- Цвет: корпус: белый
- Исполнение: корпус подвижный, сопр. дет. неподв.
- Монтаж: корпус путем защелкивания, сопряженная деталь путем привинчивания

Монтаж



Монтажные размеры	
Размер В мм	Размер L мм
0,5	54,9
1,0	56,1
1,5	57,3
2,0	58,5

Размер В = толщина материала
Размер L = длина выреза
8,2 мм = ширина выреза

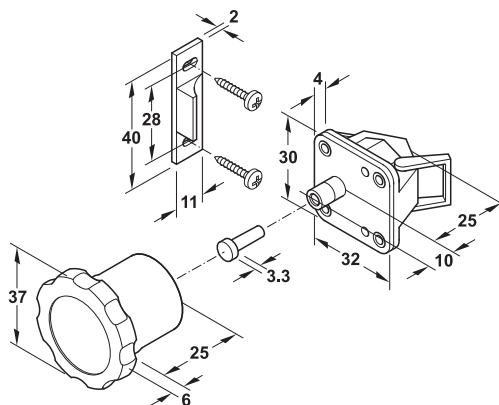
Указание

Указанные монтажные размеры понимаются как ориентировочные значения. Перед изготовлением инструментов или матриц для штамповки на всякий случай необходимо изготовить образец из применяемого материала.

Удерживающее усилие кг	Артикул №
8,0	246.41.745

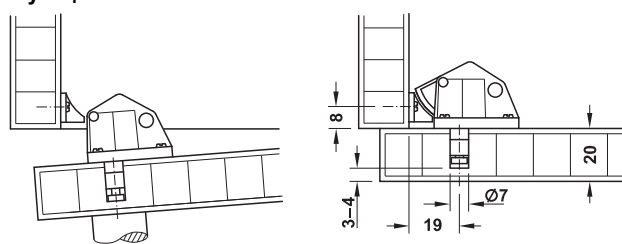
Упаковка: 1 или 100 шт.

Магнитная дверная защелка Safe-Fix



- Область применения: для всех видов дверей толщиной 16–24 мм, особенно хорошо подходит как предохранитель от детей, защелка деблокируется магнитным открывателем Safe-Fix, чтобы дверь могла открываться
- Материал: замок с защелкой, сопр. деталь и магн. открыватель: пластмасса, удлинит. штифта: сталь
- Поверхность/Цвет: замок с защелкой, сопр. деталь и магн. открыватель: белая, удлинит. штифта: никелированная
- Исполнение: состоит из замка с защелкой, сопряженной детали и удлинителя штифта
- Монтаж: путем привинчивания

Функция



Если магнитный открыватель Safe-Fix (не входит в объем поставки) подержать перед запором, то защелка оттянется назад и даст двери открыться.

При закрывании двери защелка автоматически защелкивается в фиксаторе, дверь будет заблокирована.

Объем поставки

- 1 замок с защелкой
- 1 сопряженная деталь
- 1 удлинитель штифта

	Артикул №
Магнитная дверная защелка Safe-Fix	245.41.791
Магнитный открыватель двери Safe-Fix	245.41.799

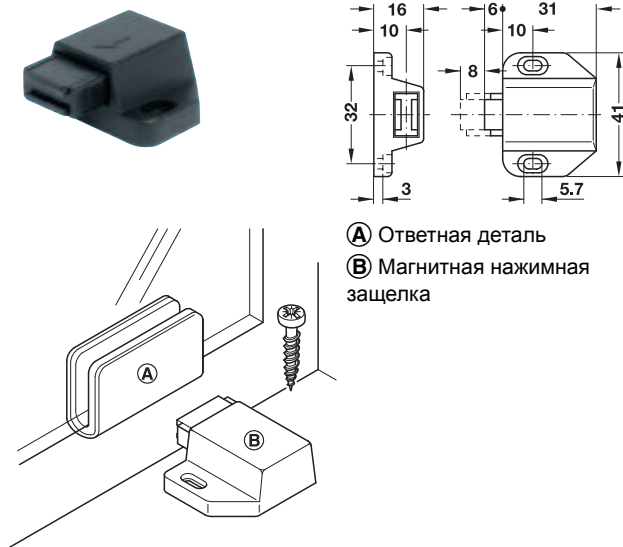
Упаковка: 1 или 100 шт.

DGH-M-INT 2013, HDE-ти, 01/13; Размеры указаны без обязательств. фирма оставляет за собой право на введение изменений.

Магнитная нажимная защелка

- **Материал:** пластмасса
- **Возможность настройки:** с помощью продольного паза
- **Монтаж:** путем привинчивания

→ для стеклянных дверей, удерживающее усилие 1,8 кг



А Ответная деталь
Б Магнитная нажимная защелка

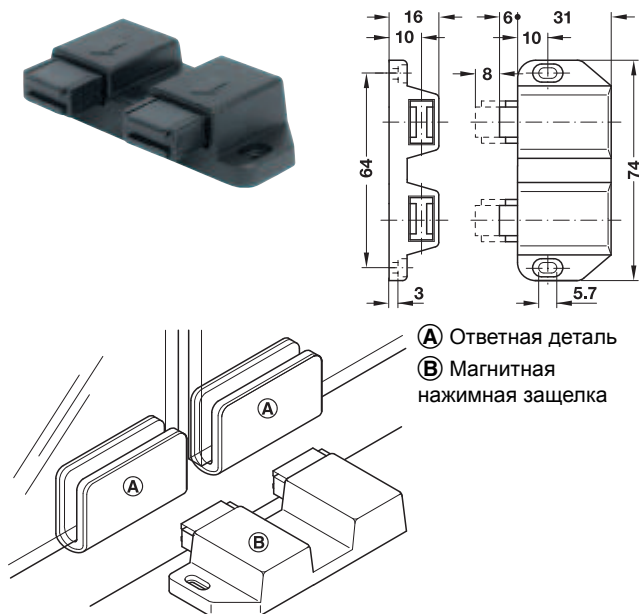
Удерживающее усилие кг	Цвет	Артикул №
1,8	белый	245.67.710
	черный	245.67.310

Упаковка: 1 или 100 шт.

Указание для заказа

Сопряженные детали заказывайте, пожалуйста, отдельно.

→ для 2-створчатых стеклянных дверей, удерживающее усилие 2,5 кг



А Ответная деталь
Б Магнитная нажимная защелка

Удерживающее усилие кг	Цвет	Артикул №
2,5	черный	245.67.320

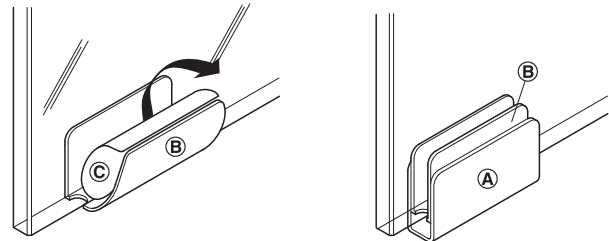
Упаковка: 1 или 50 шт.

Указание для заказа

Сопряженные детали заказывайте, пожалуйста, отдельно.

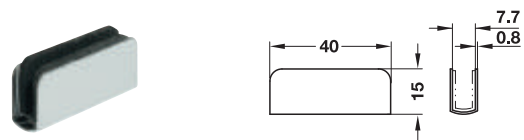
Сопряженная деталь для стеклянных дверей

- **Материал:** сталь
- **Для толщины стекла:** 4–6 мм
- **Монтаж:** путем зажима самоклеящейся прокладки из пенопласта



А Ответная деталь
Б Прокладка из пенопласта
С Защитная пленка для клеевого слоя

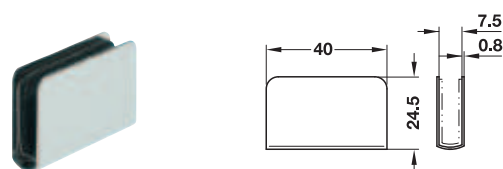
→ для стеклянных дверей, для зажима



Поверхность/Цвет	Артикул №
хромированная	245.66.201
никелированная	245.66.600
черный	245.66.309

Упаковка: 1 или 400 шт.

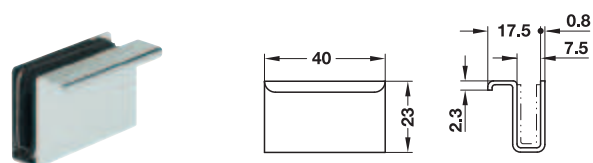
→ для стеклянных дверей, для зажима



Поверхность/Цвет	Артикул №
хромированная	245.66.211
черный	245.66.311

Упаковка: или 200 шт.

→ для стеклянных дверей, для зажима, с ручкой



Поверхность/Цвет	Артикул №
хромированная	245.66.221
черный	245.66.321

Упаковка: 1 или 200 шт.

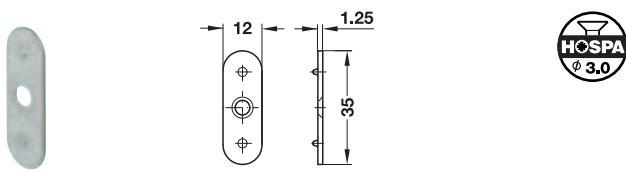
DGN-M-INT 2013, HDE-тл, 01/13; Размеры указаны без обязательства. Фирма оставляет за собой право на введение изменений.



5

Магнитные защелки, защелки, мебельные задвижки

для деревянных дверей
→ для привинчивания

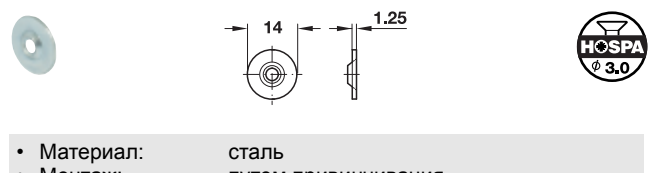


- Материал: сталь
- Монтаж: путем привинчивания

Поверхность	Артикул №
оцинкованная	246.26.793

Упаковка: 1 или 500 шт.

Сопряженная деталь
→ для привинчивания

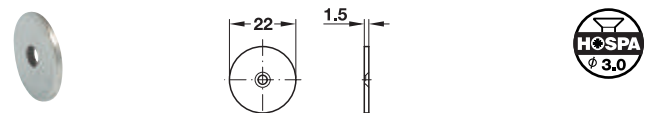


- Материал: сталь
- Монтаж: путем привинчивания

Поверхность	Артикул №
оцинкованная	246.03.790

Упаковка: 1 или 1000 шт.

→ для привинчивания

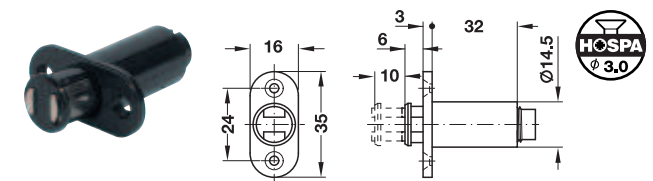


- Материал: сталь
- Монтаж: путем привинчивания

Поверхность	Артикул №
оцинкованная	246.96.090

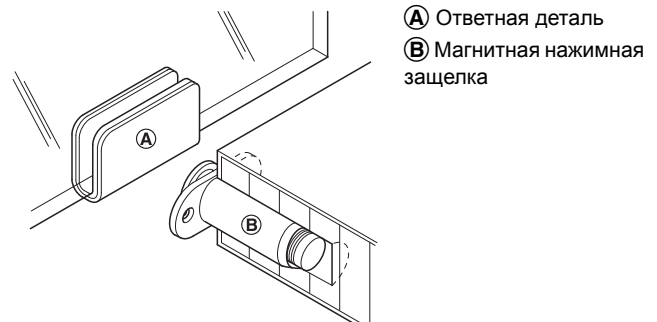
Упаковка: 1 или 60 шт.

Магнитная нажимная защелка
→ для стеклянных дверей,
удерживающее усилие 1,4 кг



- Материал: пластмасса
- Цвет: черный
- Монтаж: путем врезания и привинчивания

Монтаж



Удерживающее усилие кг	Артикул №
1,4	245.62.311

Упаковка: 1 или 100 шт.

Указание для заказа

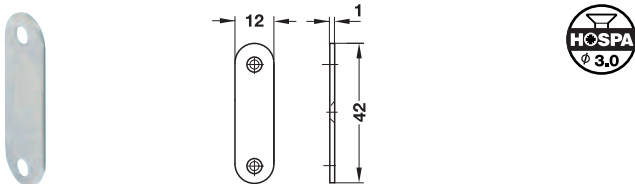
Сопряженные детали заказывайте, пожалуйста, отдельно.



5

Магнитные защелки, защелки, мебельные задвижки

→ для привинчивания

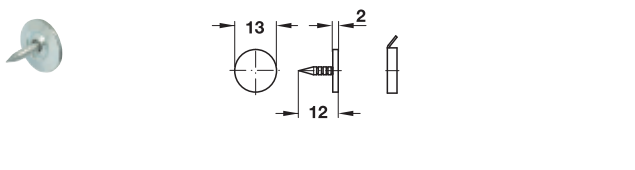


- Материал: сталь
- Монтаж: путем привинчивания

Поверхность	Артикул №
оцинкованная	246.26.991

Упаковка: 1 или 1000 шт.

→ для вбивания



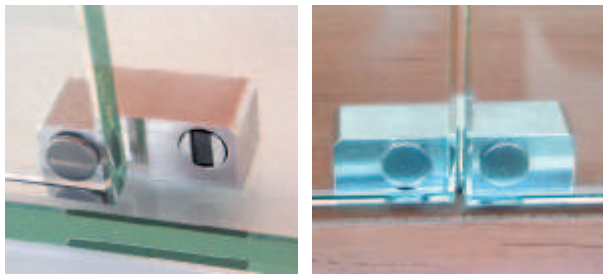
- Материал: сталь
- Монтаж: путем вбивания

Поверхность	Артикул №
оцинкованная	246.08.910

Упаковка: 1 или 1000 шт.

DGH-M-INT 2013, HDE-ти, 01/13; Размеры указаны без обязательств. Фирма оставляет за собой право на введение изменений.

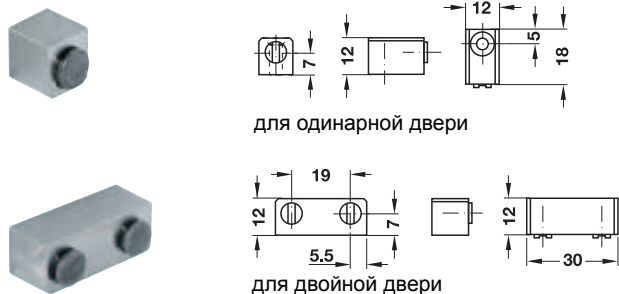
Магнитная защелка



Магнитная защелка для двойной двери

- Материал: нержавеющая сталь
- Поверхность: матовая
- Удерживающее усилие: 1,8 кг
- не подходит для многослойного стекла

→ Для цельностекольных конструкций



для одинарной двери

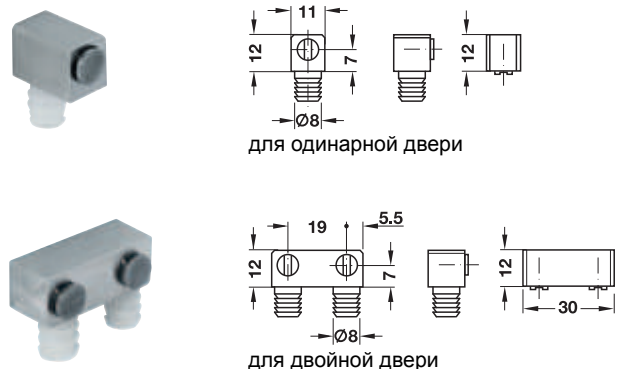
для двойной двери

- Монтаж: путем приклеивания (клей с УФ-отверждением)

	Артикул №
для одинарной двери	245.91.000
для двойной двери	245.91.010

Упаковка: 1 шт.

→ Для стеклянно-деревянных конструкций



для одинарной двери

для двойной двери

- Монтаж: путем запрессовки в отверстия диаметром 8 мм

	Артикул №
для одинарной двери	246.52.000
для двойной двери	246.52.010

Упаковка: 1 шт.

Техника склеивания стекла

► FF 13.4

Дверной стопор

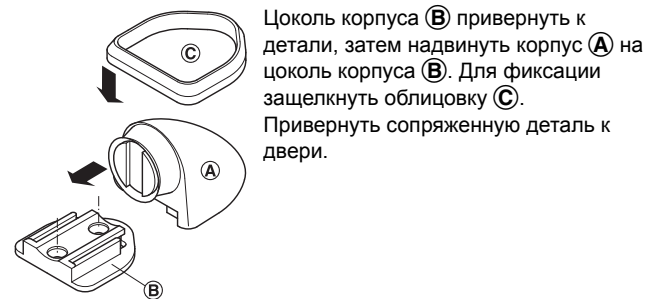
→ для напольного монтажа, удерживающее усилие 20 кг



сопряженная деталь

корпус

- Область применения: на полу
- Материал: корпус: пластмасса, сопр. дет.: сталь
- Удерживающее усилие: 20,0 кг
- Исполнение: корпус и сопряж. деталь неподвижные

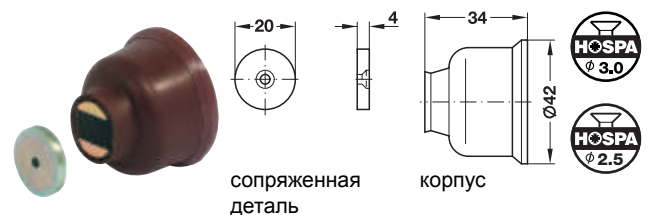


Цоколь корпуса (B) привернуть к детали, затем надвинуть корпус (A) на цоколь корпуса (B). Для фиксации защелкнуть облицовку (C). Привернуть сопряженную деталь к двери.

Цвет	Артикул №
корпус: коричневый	246.98.100
корпус: серый	246.98.500

Упаковка: 1 или 40 шт.

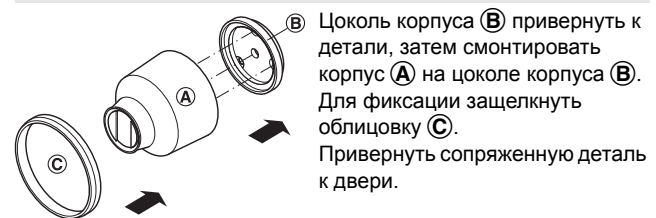
→ для настенного монтажа, удерживающее усилие 10 кг



сопряженная деталь

корпус

- Область применения: на стене (в помещении или на улице)
- Материал: корпус: пластмасса, сопр. дет.: сталь
- Удерживающее усилие: 10,0 кг
- Исполнение: корпус и сопряж. деталь неподвижные



Цоколь корпуса (B) привернуть к детали, затем смонтировать корпус (A) на цоколе корпуса (B). Для фиксации защелкнуть облицовку (C). Привернуть сопряженную деталь к двери.

Цвет	Артикул №
корпус: коричневый	246.99.107
корпус: серый	246.99.500

Упаковка: 1 шт.

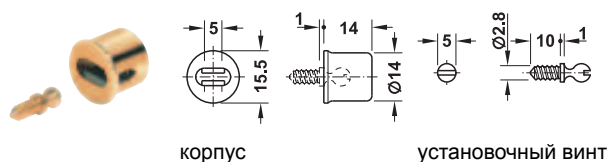
DGN-M-INT 2013, HDE-ти, 01/13; Размеры указаны без обязательств. фирма оставляет за собой право на введение изменений.



5

Магнитные защелки, защелки, мебельные задвижки

→ для деревянных дверей

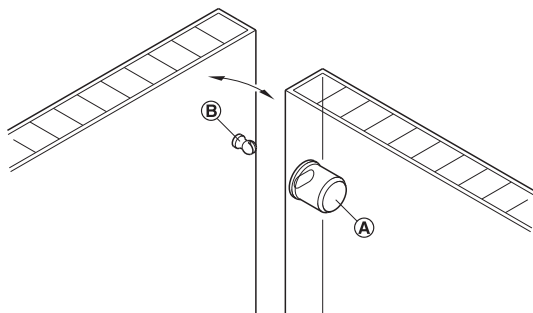


корпус

установочный винт

- **Материал:** защелка и зажимная пружина: сталь, установочный винт: латунь
- **Поверхность:** защелка: покрыта латунью, установочный винт: без покрытия

Монтаж

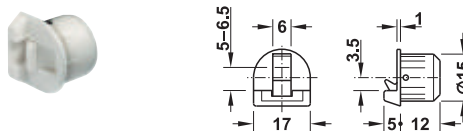


- Ⓐ Корпус
- Ⓑ Установочный винт

Монтаж	Артикул №
путем запрессовки	241.90.501

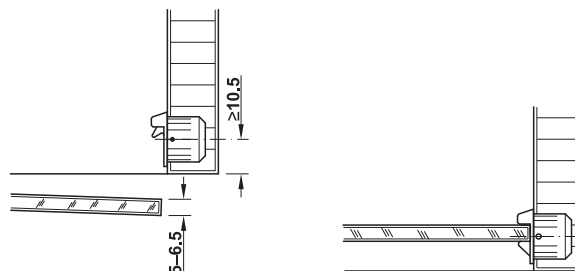
Упаковка: 1 шт.

→ для стеклянных дверей

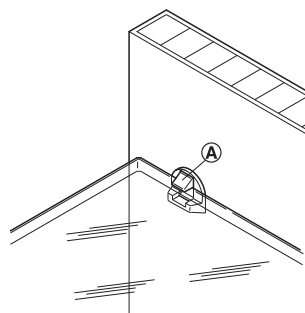


- **Область применения:** для стеклянных дверей, может применяться как держатель стеклянных полок
- **Для толщины стекла:** 5 – 6,5 мм
- **Материал:** пластмасса
- **Цвет:** белый, коричневый или черный
- **Исполнение:** продольн. ребра, защита от проворота
- **Монтаж:** путем запрессовки в отверстие диаметром 15 мм

Монтаж



Указание



Ⓐ Защелка в качестве держателя стеклянной полки

При повороте на 90° эта защелка может также применяться как держатель стеклянной полки. Стеклянная полка толщиной 5–6,5 мм плотно прилегает к выступающему носику защелки, однако в любое время может выниматься вверх.

Цвет	Артикул №
белый	243.30.700
черный	243.30.300

Упаковка: 1 или 50 шт.

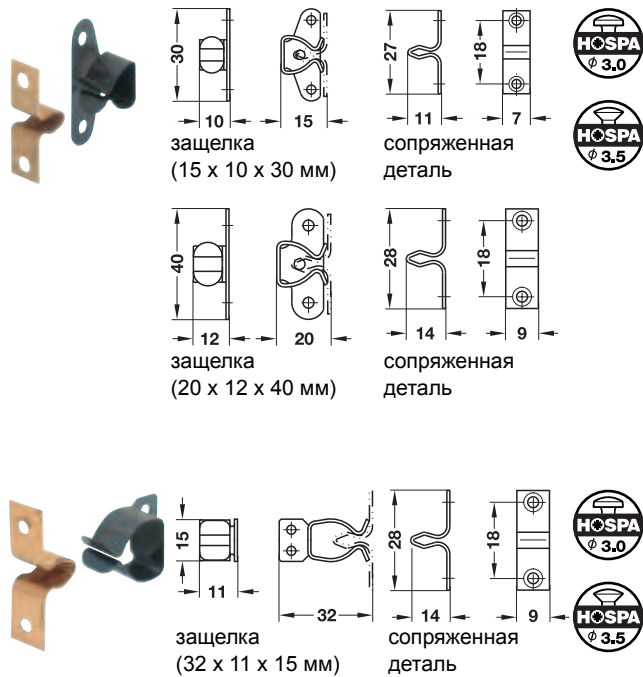


5

Магнитные защелки, защелки, мебельные задвижки

Пружинная защелка

→ путем привинчивания

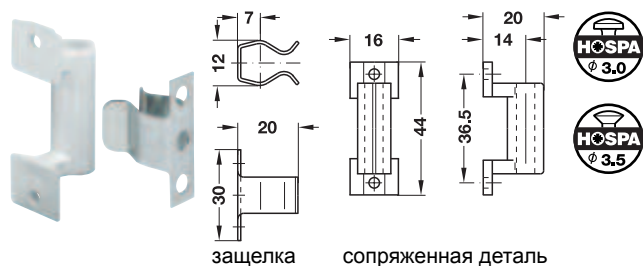


- **Материал:** защелка: пруж. сталь, сопр. дет.: сталь
- **Поверхность:** защелка: подвергнута синему цинкованию, сопр. дет.: покрыта латуной

Размеры (Ш x Д x В) мм	Артикул №
15 x 10 x 30	245.05.502
20 x 12 x 40	245.06.509
32 x 11 x 15	245.02.501

Упаковка: 1 или 200 шт.

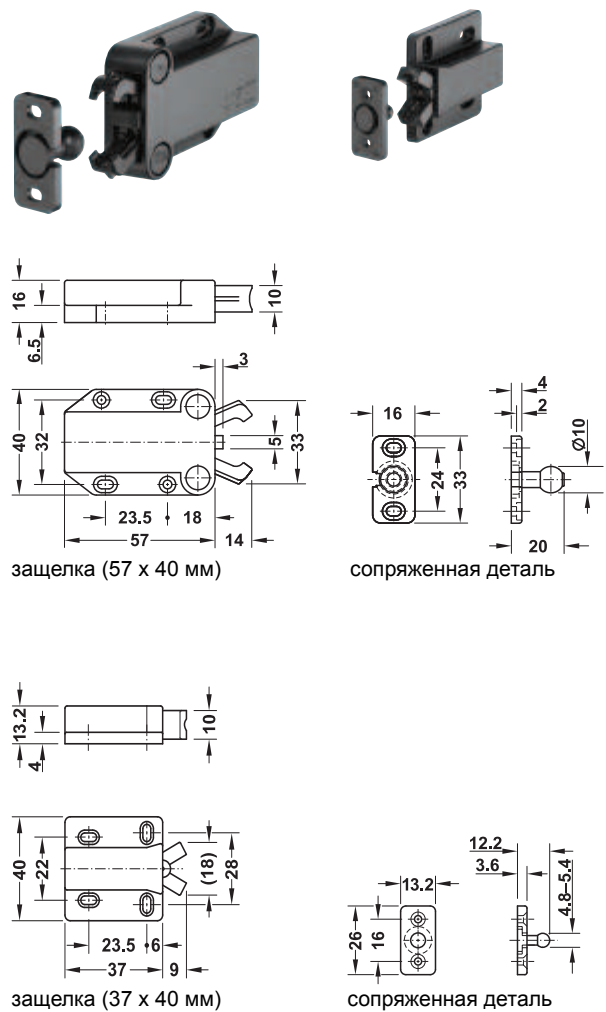
→ путем привинчивания



- **Материал:** защелка: пруж. сталь, сопр. дет.: полиамид
- **Поверхность/Цвет:** защелка: хромированная, сопряг. дет.: натуральная

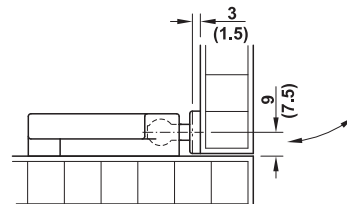
Монтаж	Упаковка шт.	Артикул №
путем привинчивания	1 или 100 или 500	245.07.702

→ путем привинчивания



- **Область применения:** для поворотных дверей, подходит для открывания без ручки
- **Материал:** полиамид
- **Поверхность:** черная
- **Функция:** при легком нажатии на дверь срабатывает пружинный механизм, благодаря чему дверь открывается дальше на одну щель, для закрывания необходимо нажать на дверь до упора, пружинный механизм натягивается и блокирует дверь
- **Монтаж:** путем привинчивания

Монтаж



Размеры в скобках относятся к варианту защелки (37 x 40) мм

	Упаковка шт.	Артикул №
Пружинная защелка (57 x 40 мм)	1 или 30 или 300	245.50.301
Пружинная защелка (37 x 40 мм)	1 или 500	245.50.310

DGN-M-INT 2013, HDE-ru, 01/13; Размеры указаны без обязательств. фирма оставляет за собой право на введение изменений.

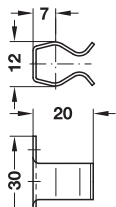


5

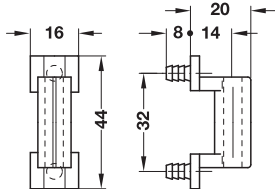
Магнитные защелки, защелки, мебельные задвижки

Пружинная защелка

→ для вкладной лицевой панели



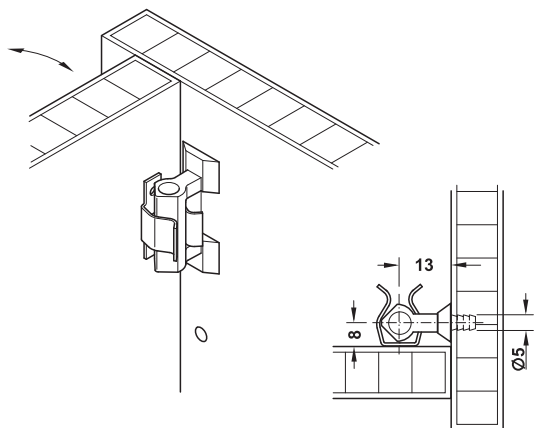
защелка



сопряженная деталь

- **Материал:** защелка: пруж. сталь, сопр. дет.: полиамид
- **Поверхность/Цвет:** защелка: хромированная, сопряж. дет.: натуральная
- **Монтаж:** защелка путем привинчивания, сопр. дет. путем запрессовки в ряд отвер. 32 мм

Монтаж

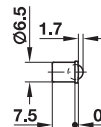


	Артикул №
Цокольная защелка	245.07.711

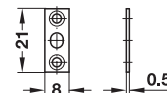
Упаковка: 1 или 500 шт.

Шаровая защелка

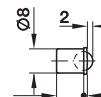
→ для запрессовки



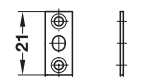
защелка (Ø 6,5 мм)



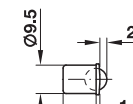
запорная планка



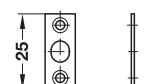
защелка (Ø 8,0 мм)



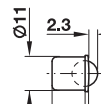
запорная планка



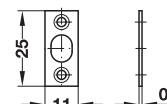
защелка (Ø 9,5 мм)



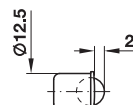
запорная планка



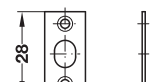
защелка (Ø 11,0 мм)



запорная планка



Защелка (Ø 12,5 мм)



запорная планка



- **Материал:** защелка и сопряженная деталь: сталь, шарик: хромистая сталь
- **Поверхность:** защелка и запор. планка: латунированы
- **Монтаж:** защелка путем запрессовки, запорная планка путем привинчивания

Диаметр мм	Глубина мм	Артикул №
6,5	7,5	241.80.505
8,0	8,5	241.80.514
9,5	10,5	241.80.523
11,0	11,0	241.80.532
12,5	12,0	241.80.541

Упаковка: 1 или 200 шт.



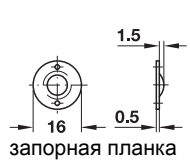
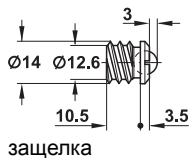
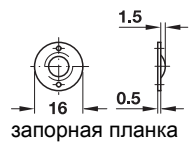
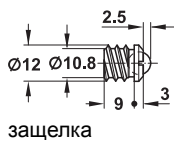
5

Магнитные защелки, защелки, мебельные задвижки

DGH-M-INT 2013, HDE-ти, 01/13; Размеры указаны без обязательств. Фирма оставляет за собой право на введение изменений.

Шаровая защелка

→ для ввинчивания



- **Материал:** защелка: латунь, запорная планка: сталь, шарик: хромистая сталь
- **Поверхность:** защелка: без покрытия, запорная планка: покрыта латунью
- **Монтаж:** защелка путем ввинчивания, запорная планка путем крепления штифтами

Внутренний диаметр мм	Наружный диаметр мм	Артикул №
8,0	9,0	241.86.105
10,8	12,0	241.86.114
12,6	14,0	241.86.123

Упаковка: 1 или 200 шт.

Указание для заказа

Металлические штифты не входят в объем поставки. Пожалуйста, заказывайте их отдельно.

Металлические штифты с круглой головкой

- **Материал:** сталь

→ никелированная

Диаметр штифта мм	Длина L мм	Артикул №
0,9	11	076.40.217
1,6	15	076.40.299

Упаковка: 1 пачка

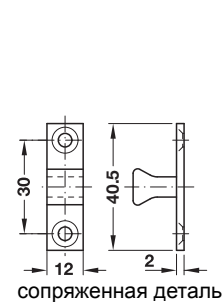
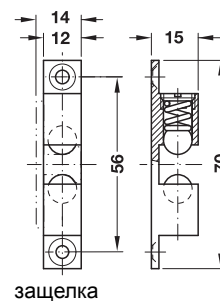
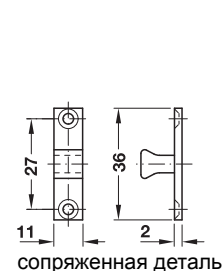
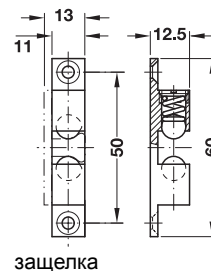
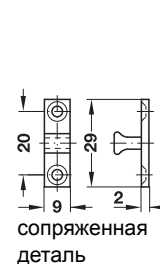
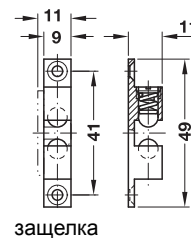
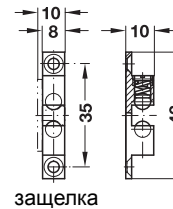
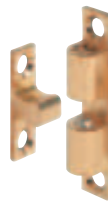
→ покрыта латунью

Диаметр штифта мм	Длина L мм	Артикул №
1,6	15	076.40.191

Упаковка: 1 пачка

Двойная шариковая защелка

→ для привинчивания



- **Материал:** шарики: нержавеющая сталь, защелка и сопряженная деталь: латунь
- **Монтаж:** путем привинчивания
- **Возможность настройки:** Удерживающее усилие через плоское лезвие

Высота защелки мм	латунь, без покрытия	латунь, никелированная матовая
43	244.20.014	244.20.614
49	244.20.015	244.20.615
60	244.20.016	244.20.616
70	244.20.017	244.20.617

Упаковка: 1 или 50 шт.

DGN-M-INT 2013, HDE-тл, 01/13; Размеры указаны без обязательств. фирма оставляет за собой право на введение изменений.

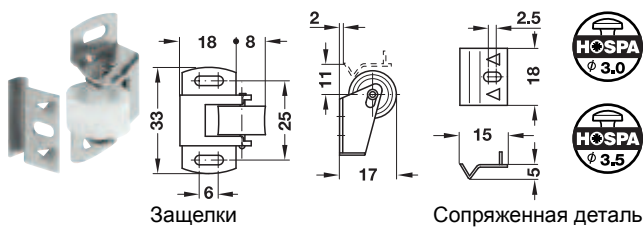


5

Магнитные защелки, защелки, мебельные задвижки

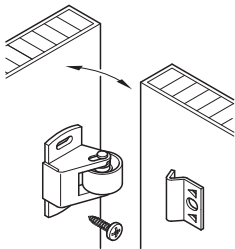
Роликовая защелка

→ сталь



- **Материал:** ролик: полиамид, защелка и сопряженная деталь: сталь
- **Поверхность:** никелированная
- **Возможность настройки:** посредством продольного паза

Монтаж

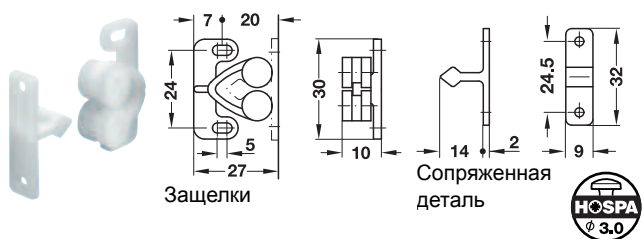


Поверхность	Артикул №
никелированная	241.01.719

Упаковка: 1 шт.

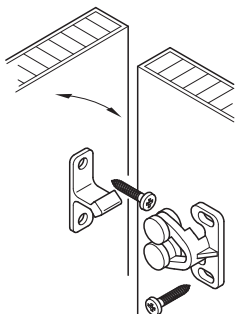
Двойная роликовая защелка

→ пластмасса



- **Материал:** ролики, защелка и сопряженная деталь: пластмасса
- **Возможность настройки:** посредством продольного паза

Монтаж

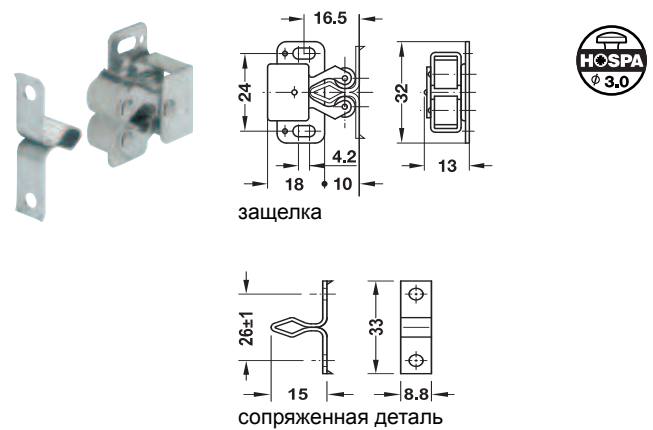


Цвет	Артикул №
натуральный белый	244.03.700
коричневый	244.03.100

Упаковка: 1 или 100 шт.

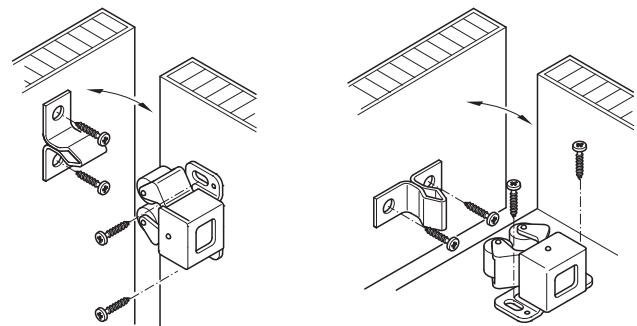
Двойная роликовая защелка

→ сталь



- **Материал:** защелка и сопряженная деталь: сталь, ролики: LDPE
- **Поверхность:** защелка и сопряженная деталь: блестящее цинкование или воронение
- **Возможность настройки:** посредством продольного паза

Монтаж



Монтаж на боковой стенке

Монтаж на полу

Поверхность	Артикул №
оцинкованная, блестящая	244.01.903
вороненая	244.01.113

Упаковка: 1, 100 или 1000 шт.

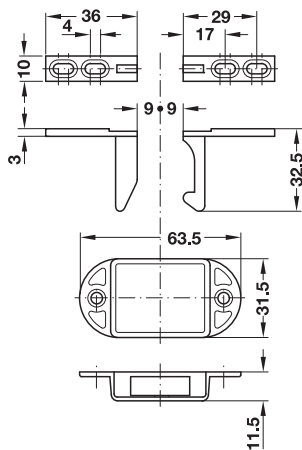
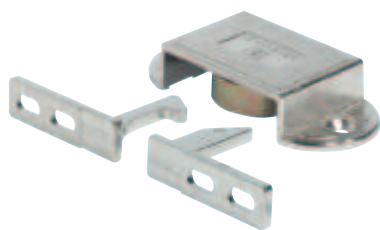
Магнитные защелки, защелки, мебельные задвижки



5

DGH-M-INT 2013, HDE-ти, 01/13; Размеры указаны без обязательств. Фирма оставляет за собой право на введение изменений.

Автоматический дверной запор для привинчивания

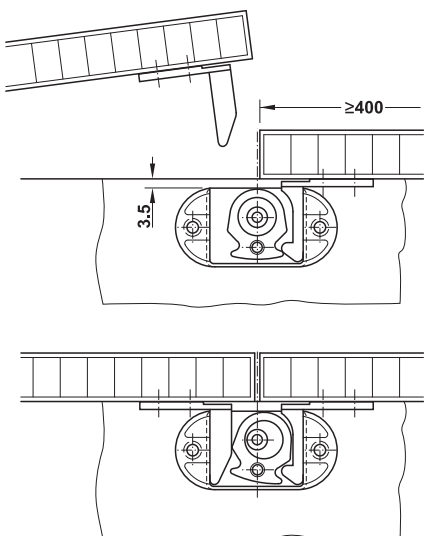


- **Материал:** цинковое литье

Функция

Этот автоматический дверной запор блокирует двойные двери без дополнительной запорной планки или мебельной задвижки. Дверной запор монтируется внутри шкафа. Крючковая и клиновидная части монтируются соответственно на правой или левой внутренней стороне двери. Сначала должна закрываться дверь с крючковой частью. Тогда при закрывании второй двери клиновидная часть автоматически блокирует дверной запор. Теперь дверь со смонтированной клиновидной частью должна закрываться замком.

Монтаж



Поверхность	Артикул №
никелированный	245.58.754

Упаковка: 1 или 20 шт.

DGN-M-INT 2013, HDE-ти, 01/13; Размеры указаны без обязательств. Фирма оставляет за собой право на введение изменений.

Häfele
FREE

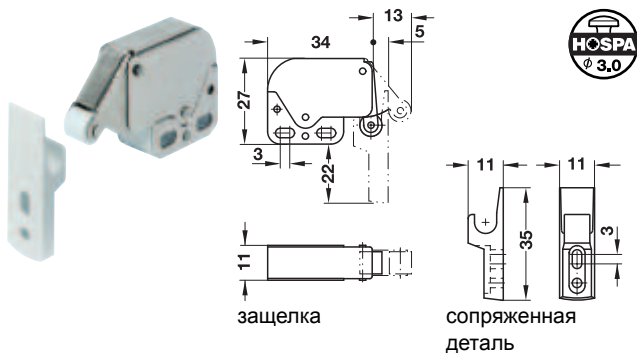
Фурнитура для
откидывающихся вверх
створок



Магнитные защелки, защелки, мебельные задвижки

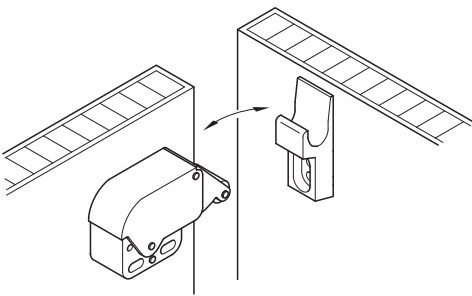
Пружинная защелка “MINI-LATCH”

для привинчивания



- **Материал:** защелка: сталь, сопряженная деталь: пластмасса
- **Поверхность/Цвет:** защелка: никелированная/белая, сопряженная деталь: белая
- **Возможность настройки:** посредством продольного паза

Монтаж



Поверхность/Цвет	Артикул №
защелка: никелированная/белая, сопряженная деталь: белая	245.54.701

Упаковка: 1 или 50 или 400 шт.

→ **Пружинная защелка, одиночная**

Поверхность/Цвет	Артикул №
никелированная/белая	245.54.704
никелированная/черная	245.54.304

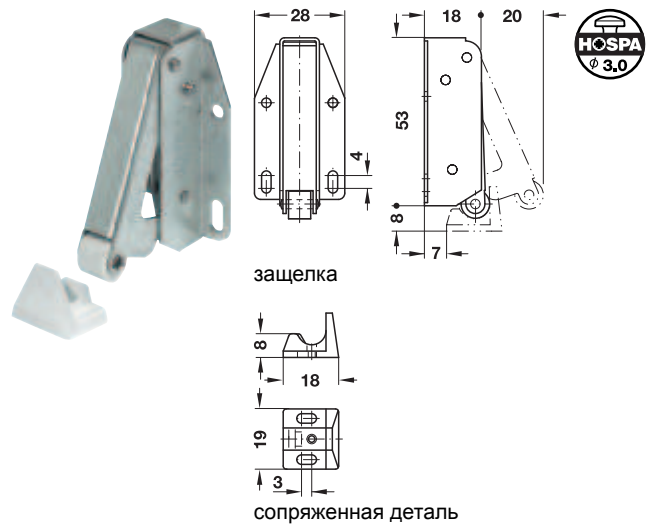
Упаковка: 1 или 400 шт.

→ **Сопряженная деталь**

Материал	Поверхность/Цвет	Упаковка шт.	Артикул №
пластмасса	белый	1 или 400	245.54.790
	черный	1 или 400	245.54.390
цинковое литье	без покрытия	1 или 50	245.54.090

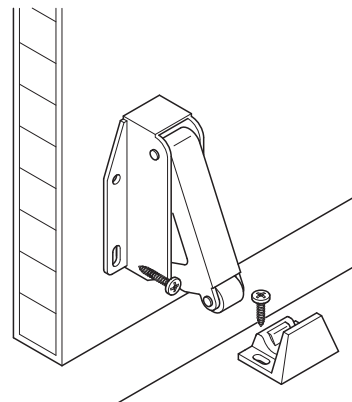
Пружинная защелка “QUICK”

для привинчивания



- **Материал:** защелка: сталь, сопряженная деталь: пластмасса
- **Поверхность/Цвет:** защелка: оцинкованная блестящая, покрытая латунью или вороненая, сопряж. дет.: белая
- **Возможность настройки:** посредством продольного паза

Монтаж



Поверхность	Упаковка шт.	Артикул №
оцинкованная, блестящая	1 или 50 или 200	245.55.913
покрыта латунью	1 или 50	245.55.502
вороненая	1 или 50	245.55.100

→ **Сопряженная деталь**

Цвет	Артикул №
белый	245.55.790

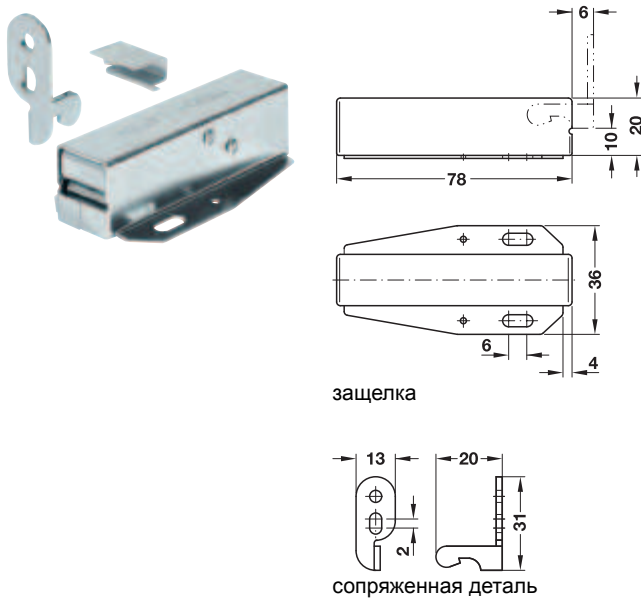
Упаковка: 1 шт.

5

Магнитные защелки, защелки, мебельные задвижки

DGH-M-INT 2013, HDE-ти, 01/13; Размеры указаны без обязательств. фирма оставляет за собой право на введение изменений.

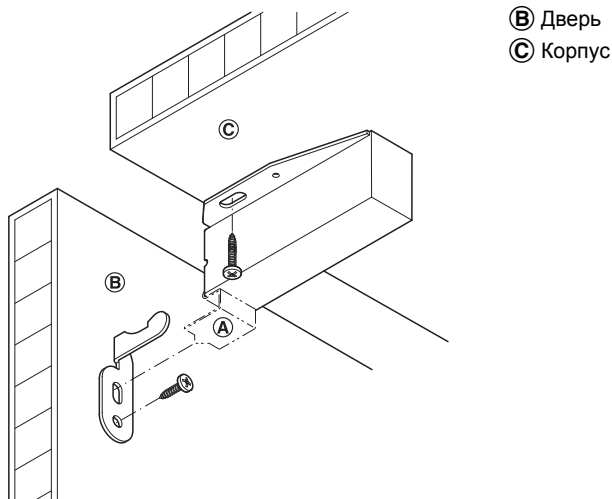
Пружинная защелка "TUTCH-LATCH"
для привинчивания



защелка

сопряженная деталь

Монтаж



- Ⓑ Дверь
- Ⓒ Корпус

Позиционирование сопряженной детали

- Привернуть пружинную защелку
 - Вставить прилагаемый вспомогательный упор Ⓐ в корпус защелки (см. чертеж)
 - Закрывать дверь и прижать, удалить вспомогательный упор
- Теперь позиция для привинчивания крепежного винта сопряженной детали отмаркирована.

- **Материал:** защелка и сопряж. деталь: сталь
- **Возможность настройки:** посредством продольного паза

Объем поставки

- 1 пружинная защелка
- крепежный материал
- 1 сопряженная деталь

Поверхность	Артикул №
оцинкованная, блестящая	245.56.901

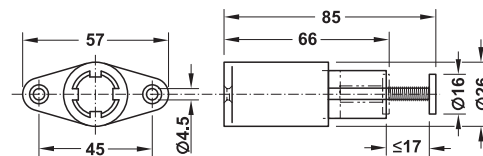
Упаковка: 1 или 50 шт.

→ **Сопряженная деталь, отдельная**

Материал	Поверхность	Артикул №
сталь	оцинкованная	245.56.903

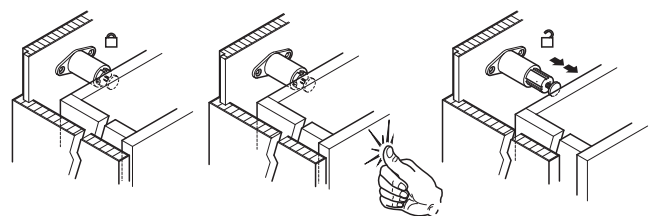
Упаковка: 100 шт.

Пружинная защелка
для выдвижных ящиков



- **Материал:** полиамид
- **Цвет:** бежевый
- **Монтаж:** путем привинчивания к внутренней стороне задней стенки
- **Возможность настройки:** настройка глубины до 19 мм

Монтаж



Объем поставки

- 1 пружинная защелка
- Крепежный материал

Цвет	Артикул №
бежевый	245.52.403

Упаковка: 1 или 50 шт.

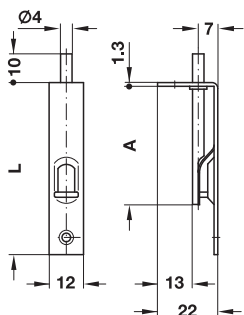
DGN-M-INT 2013, HDE-тл, 01/13; Размеры указаны без обязательств. фирма оставляет за собой право на введение изменений.



5

Магнитные защелки, защелки, мебельные задвижки

Мебельная дверная задвижка
для врезки в торцевую кромку двери

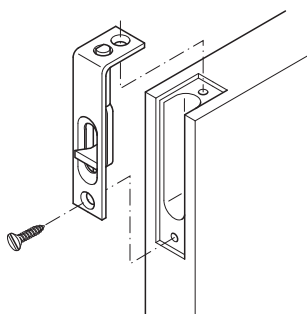


- Область применения: для врезки в торцевую кромку двери
- Материал: сталь
- Поверхность: желтая хромированная
- Исполнение: с прямым язычком задвижки
- Ход: 10 мм
- Монтаж: путем врезки и привинчивания



5

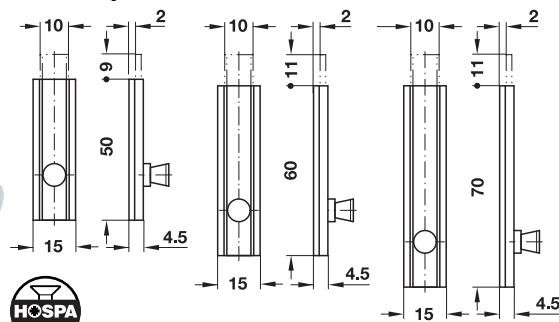
Монтаж



Длина L мм	Размер A мм	Упаковка шт.	Артикул №
60	41 (31)	10	253.00.314
80	61 (51)	20	253.00.332

Мебельная задвижка с прямым язычком

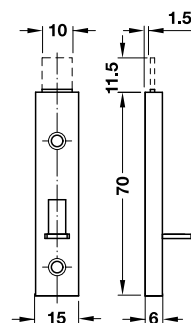
→ скрытое привинчивание



- Материал: латунь

Поверхность	Длина мм	Ход мм	Артикул №
никелированный	50	9	252.01.629
	60	11	252.01.638
	70	11	252.01.647

Упаковка: 20 шт.



- Материал: сталь

Длина мм	Ход мм	Поверхность	Артикул №
70	11.5	никелированная	251.10.703
		покрыта латунью	251.10.507

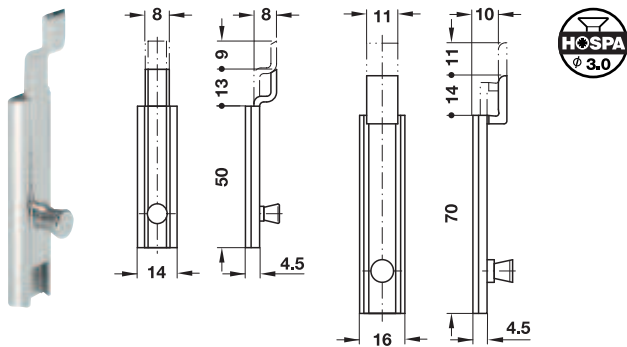
Упаковка: 1 или 100 шт.

Магнитные защелки, защелки, мебельные задвижки

DGH-M-INT 2013, HDE-ти, 01/13; Размеры указаны без обязательств. фирма оставляет за собой право на введение изменений.

Мебельная задвижка с изогнутым язычком

→ скрытое привинчивание

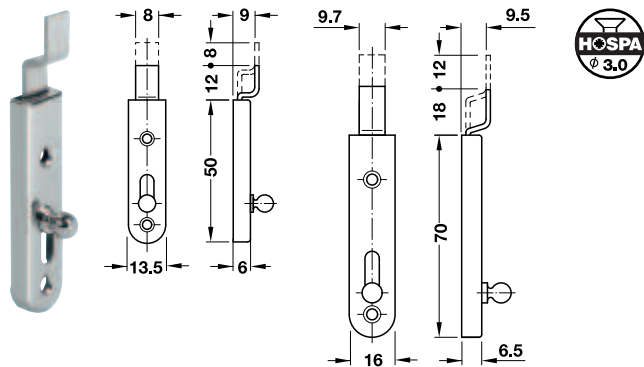


- Материал: латунь

Поверхность	Длина мм	Ход мм	Артикул №
никелированный	50	9	252.02.626
покрыта латунью	70	11	252.02.644

Упаковка: 1 или 10 шт.

→ видимое привинчивание



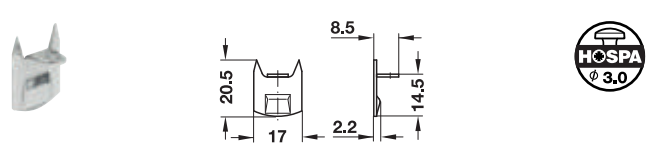
- Материал: сталь

Поверхность	Длина мм	Ход мм	Артикул №
никелированная	50	8	251.02.103
я	70	12	251.02.121

Упаковка: 1 или 250 шт.

Запорный уголок

→ с утолщением и забивными зубцами

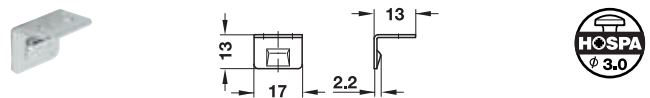


- Материал: сталь
- Исполнение: отогнутый, с 1 отверстием
- Монтаж: путем привинчивания

Поверхность	Артикул №
никелированный	251.70.709
покрыта латунью	251.70.503

Упаковка: 250 шт.

→ с утолщением

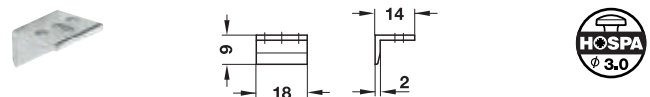


- Материал: сталь
- Исполнение: отогнутый, с 2 отверстиями
- Монтаж: путем привинчивания

Поверхность	Артикул №
никелированный	251.74.707
покрыта латунью	251.74.501

Упаковка: 1 или 1000 шт.

→ с продольным отверстием

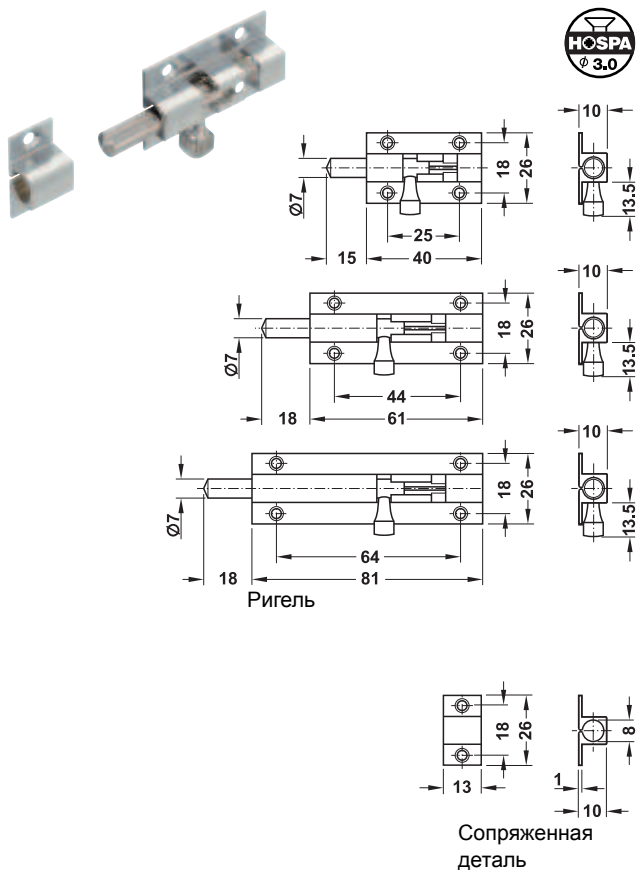


- Материал: латунь
- Исполнение: отогнутый, 2 круглых и 1 продольное отверстие
- Монтаж: путем привинчивания

Поверхность	Артикул №
никелированный	251.60.703

Упаковка: 1 или 100 шт.

Мебельные задвижки



- Материал: латунь
- Поверхность: хромированная

Длина мм	Артикул №
40	252.70.710
60	252.70.720
80	252.70.730

Упаковка: 12 шт.

5

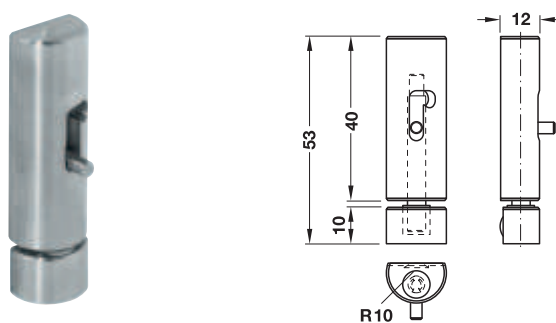
Магнитные защелки, защелки, мебельные задвижки

Шпингалет



- Материал: нержавеющая сталь
- Поверхность: матовая
- не подходит для многослойного стекла

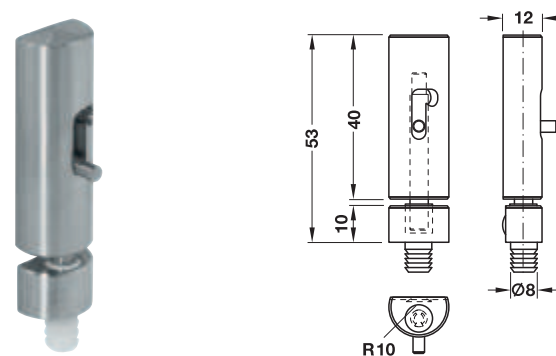
→ для цельностекольных конструкций



Монтаж	Артикул №
путем приклеивания (клей с УФ-отверждением)	252.80.001

Упаковка: 1 шт.

→ для стеклянно-деревянных конструкций



Монтаж	Артикул №
путем приклеивания (клей с УФ-отверждением), путем запрессовки в отверстия диаметром 8 мм	252.80.011

Упаковка: 1 шт.