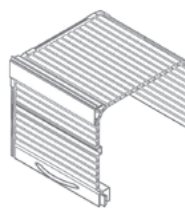






Системы раздвижения
дверей

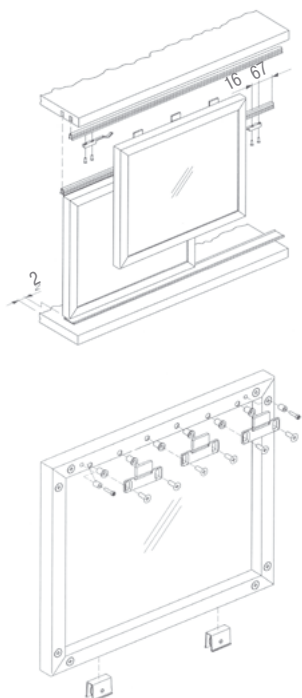
стр. **426**



Система жалюзи

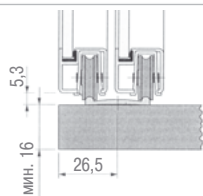
стр. **432**

Схема установки механизма раздвижения для двойной двери



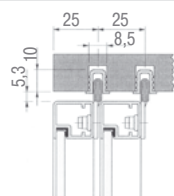
Нижняя направляющая для двойной двери

артикул	цвет	длина, мм	упаковка, п/м
923022.61.00	алюминий	2500	25



Верхняя направляющая для двойной двери

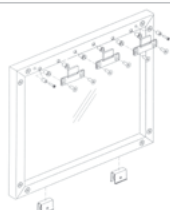
артикул	цвет	длина, мм	упаковка, п/м
923021.61.00	алюминий	2500	25



Комплект роликов для двойной двери

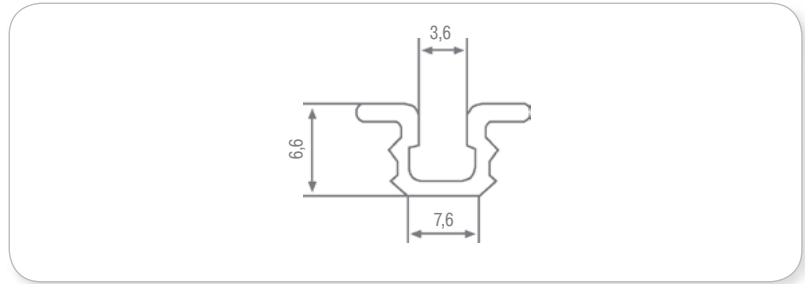
артикул	упаковка, кпл.
923885.00.99	40

Технические данные:
 ● максимальная нагрузка – 10 кг на ролик



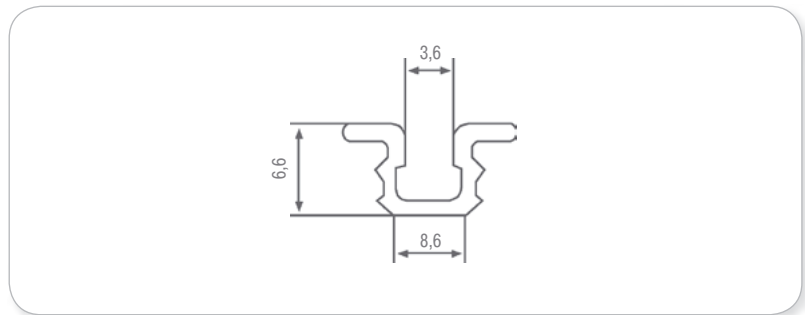
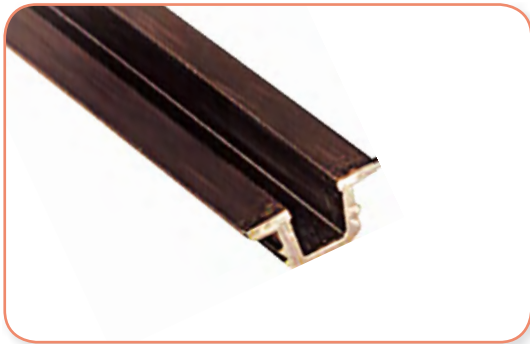
Направляющая алюминиевая

артикул	цвет	длина, мм	упаковка, п/м
9.104 20462	алюминий	3000	390



Направляющая пластиковая

артикул	цвет	длина, мм	упаковка, п/м
9.103 K08	коричневый	2500	250



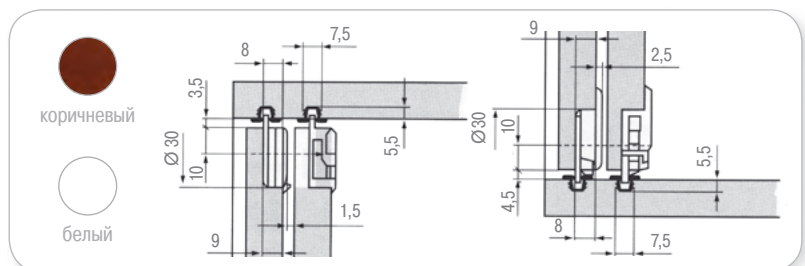
Ролик нижний

артикул	цвет	упаковка, шт.
9.102 K08	коричневый	100
9.102 K01	белый	100



Ролик верхний

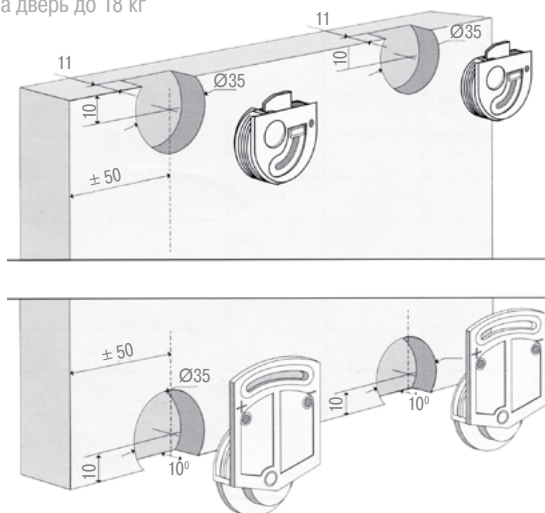
артикул	цвет	упаковка, шт.
9.101 K08	коричневый	200
9.101 K01	белый	200



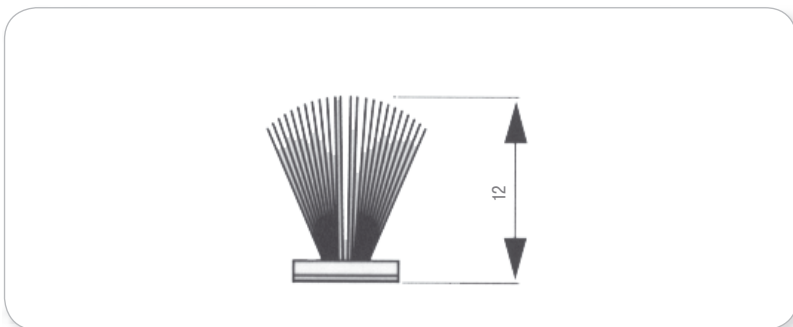
артикул	цвет	упаковка, кпл.
22.27.110	коричневый	100
22.27.112	черный	100

Технические данные:

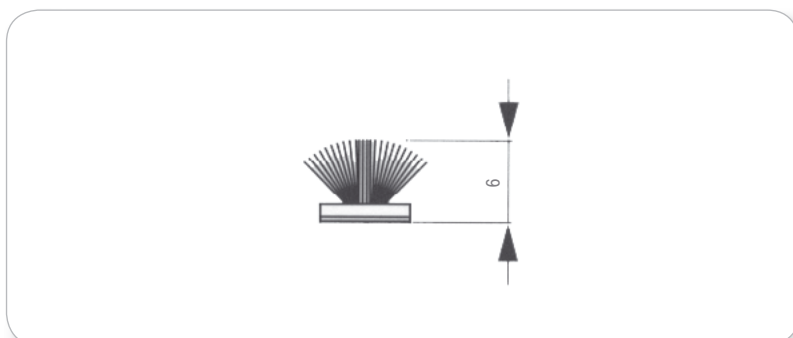
- нагрузка на дверь до 18 кг

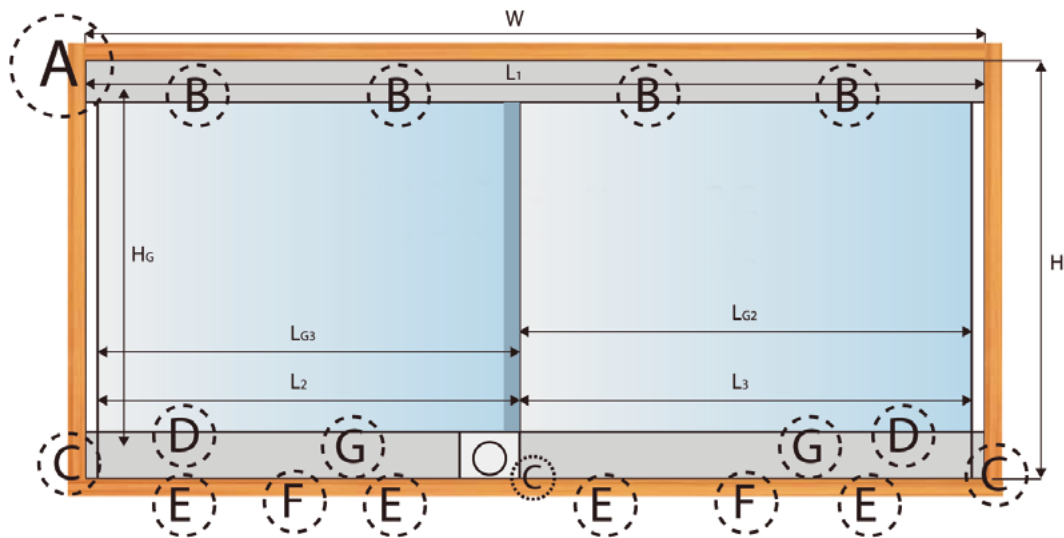
**Комплект роликов для раздвижных дверей**

артикул	цвет	упаковка, п/м
TA05.0007.05.063	серый	200

Лента пылезащитная

артикул	цвет	упаковка, п/м
TA05.0024.05.063	серый	325

Лента буферная



Пример заказа
СИСТЕМЫ РАЗДВИЖЕНИЯ ДЛЯ СТЕКЛЯННЫХ ДВЕРЕЙ:

- A – верхняя направляющая
- B – уплотнитель для верхней направляющей
- C – заглушка для H-образного профиля
- D – профиль-уплотнитель для стекла к H-образному профилю
- E – ролик механизма раздвижения
- F – нижняя направляющая
- G – H-образный профиль для стекла

Расчет размера стекла:

$$L_1 = W \text{ мм}$$

$$L_2 = L_1 / 2 + 30 \text{ мм}$$

$$L_3 = L_1 / 2 \text{ мм}$$

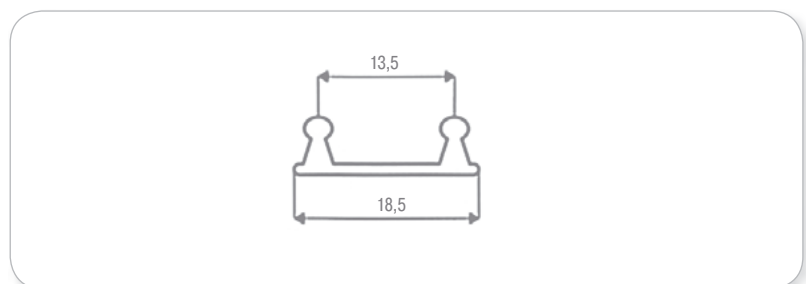
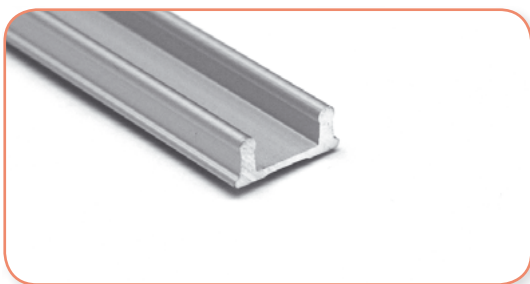
$$H_G = H - 25 \text{ мм}$$

$$L_{G2} = L_3 - 2 \text{ мм}$$

$$L_{G3} = L_2 - 1 \text{ мм}$$

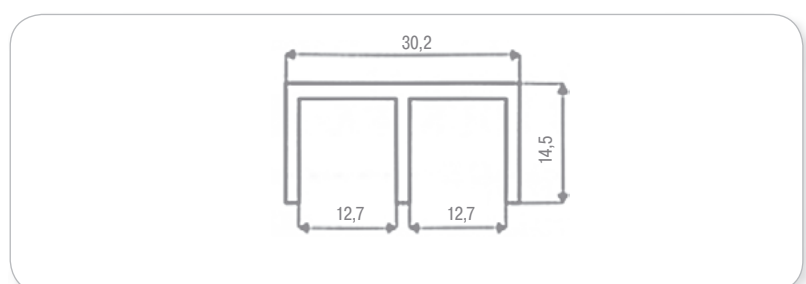
Нижняя направляющая

артикул	цвет	длина, мм	упаковка, шт.
22.26.030	алюминий	2000	50



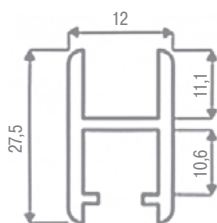
Верхняя направляющая

артикул	цвет	длина, мм	упаковка, шт.
22.26.010	алюминий	2000	50



артикул	цвет	длина, мм	упаковка, шт.
22.26.020	алюминий	2000	30

Н-образный профиль для стекла



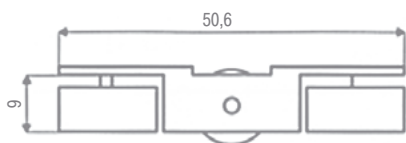
Примечание:

- необходимо использовать стекло толщиной 5 мм



артикул	цвет	упаковка, шт.
22.26.040	хром	200

Ролик механизма раздвижения



Технические данные:

- максимальная нагрузка 3 кг на ролик

Примечание:

- для 1 стекла необходимо использовать 2 ролика



артикул	цвет	упаковка, шт.
22.26.050	хром	250

Заглушка для Н-образного профиля

Примечание:

- для одной системы необходимо использовать 2 заглушки



Профиль-уплотнитель для стекла к нижнему Н-образному профилю

артикул	цвет	упаковка, п/м
22.26.060	серый	100



Уплотнитель для верхней направляющей

артикул	цвет	длина, мм	упаковка, шт.
22.26.070	прозрачный	25	100





Составляющие системы жалюзи:

1. Профиль-жалюзи
2. Внешняя накладная направляющая
3. Завершающий профиль для ручки
4. Декоративный профиль для жалюзи
5. Угол 90° градусов для накладной направляющей
6. Заглушка для профиля MR276
7. Заглушка скольжения для профиля MR 270

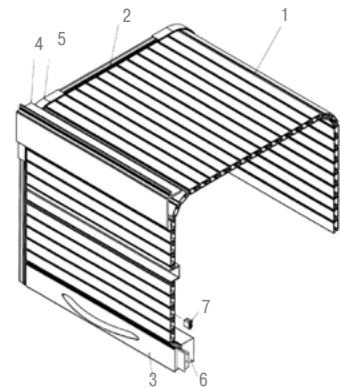
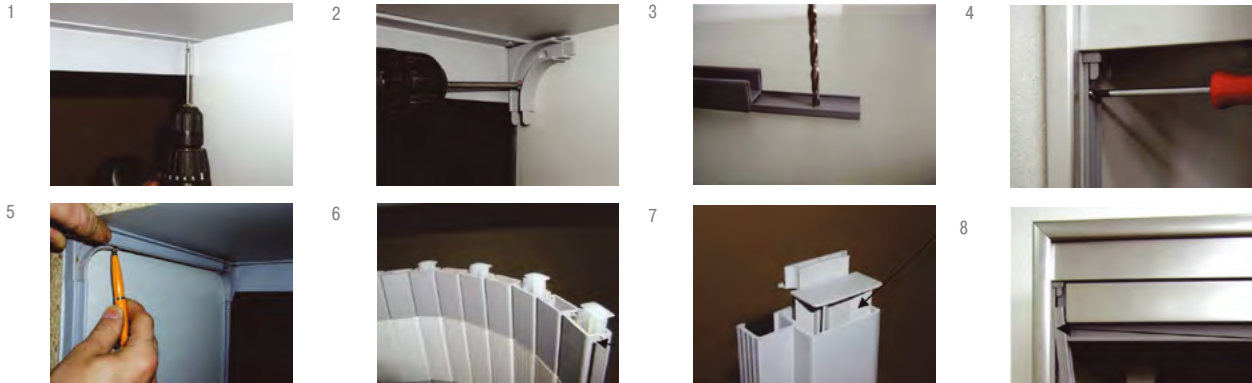
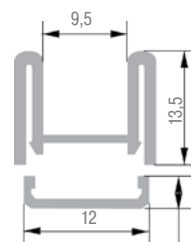


Схема установки системы жалюзи:



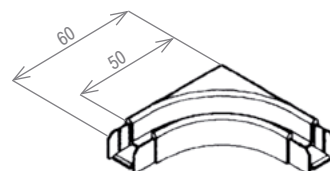
Внешняя накладная направляющая

артикул	цвет	длина, мм	упаковка, п/м
APK 272-909	серый	2600	36,4



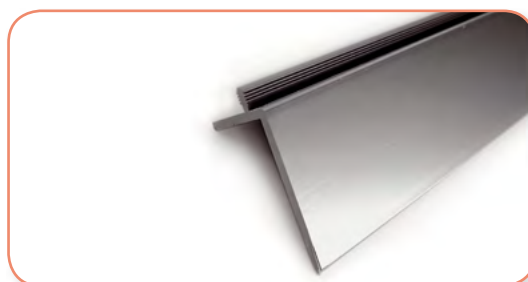
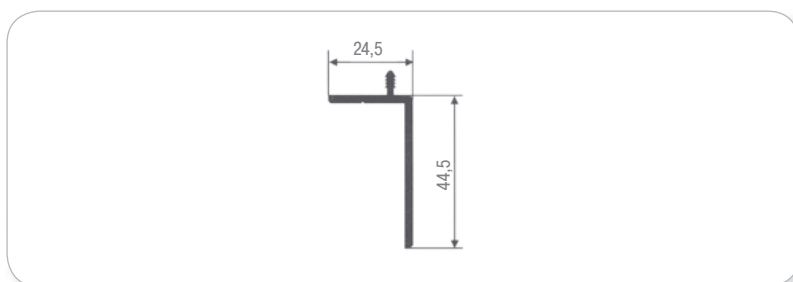
Угол 90° для накладной направляющей

артикул	цвет	упаковка, шт.
AZ 273-909	серый	10



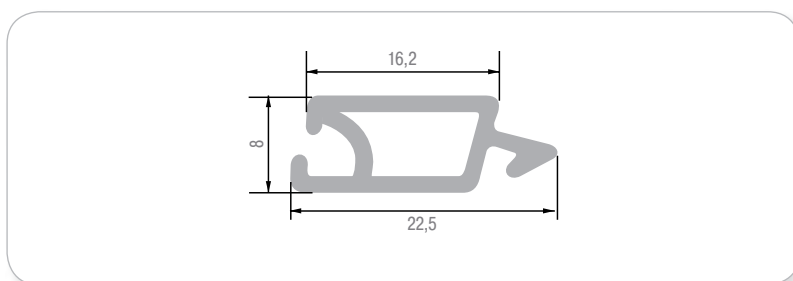
артикул	цвет	длина, мм	упаковка, п/м
MR 274-820	матовый хром	2600	15,6

Декоративный карниз для жалюзи



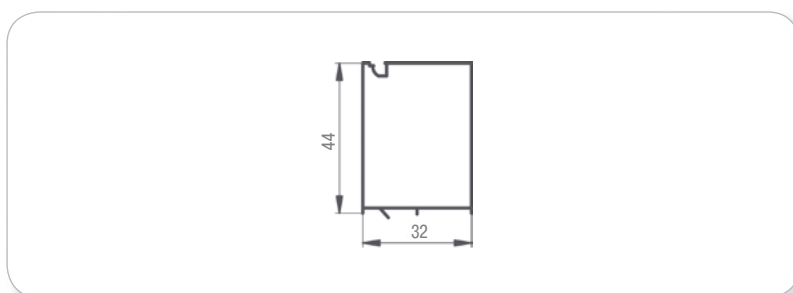
артикул	цвет	длина, мм	упаковка, п/м
MR 270-820	матовый хром	2600	117

Профиль-жалюзи



артикул	цвет	длина, мм	упаковка, п/м
MR 276-820/1	матовый хром	2600	7,8

Завершающий профиль для ручки



Заглушка скольжения для профиля MR 270

артикул	цвет	упаковка, шт.
AZ 270-301	серый	100



Заглушка для профиля MR 276

артикул	цвет	упаковка, шт.
AZ 277-909	серый	10

