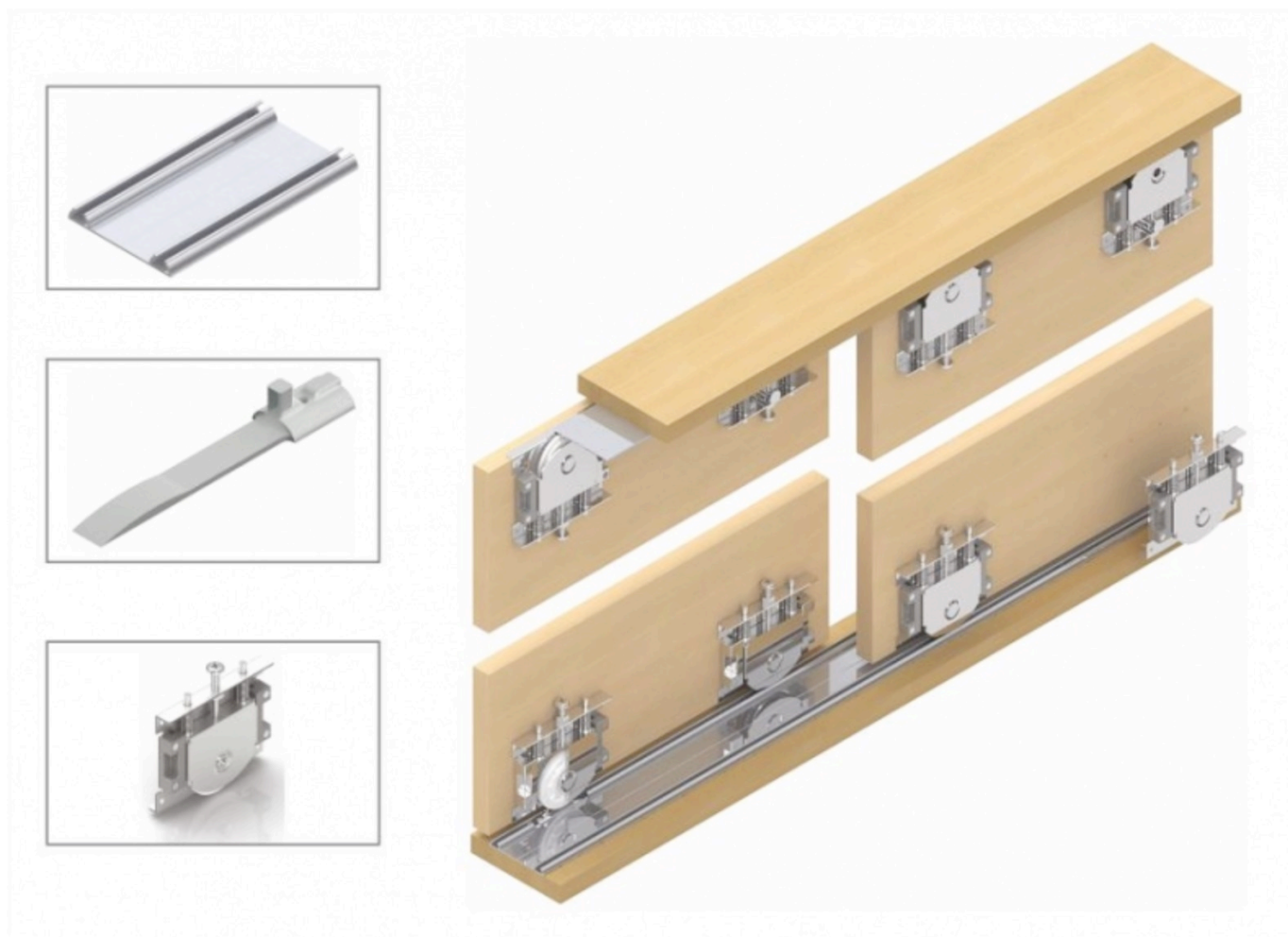


Механизм LC 75 AY Lucido

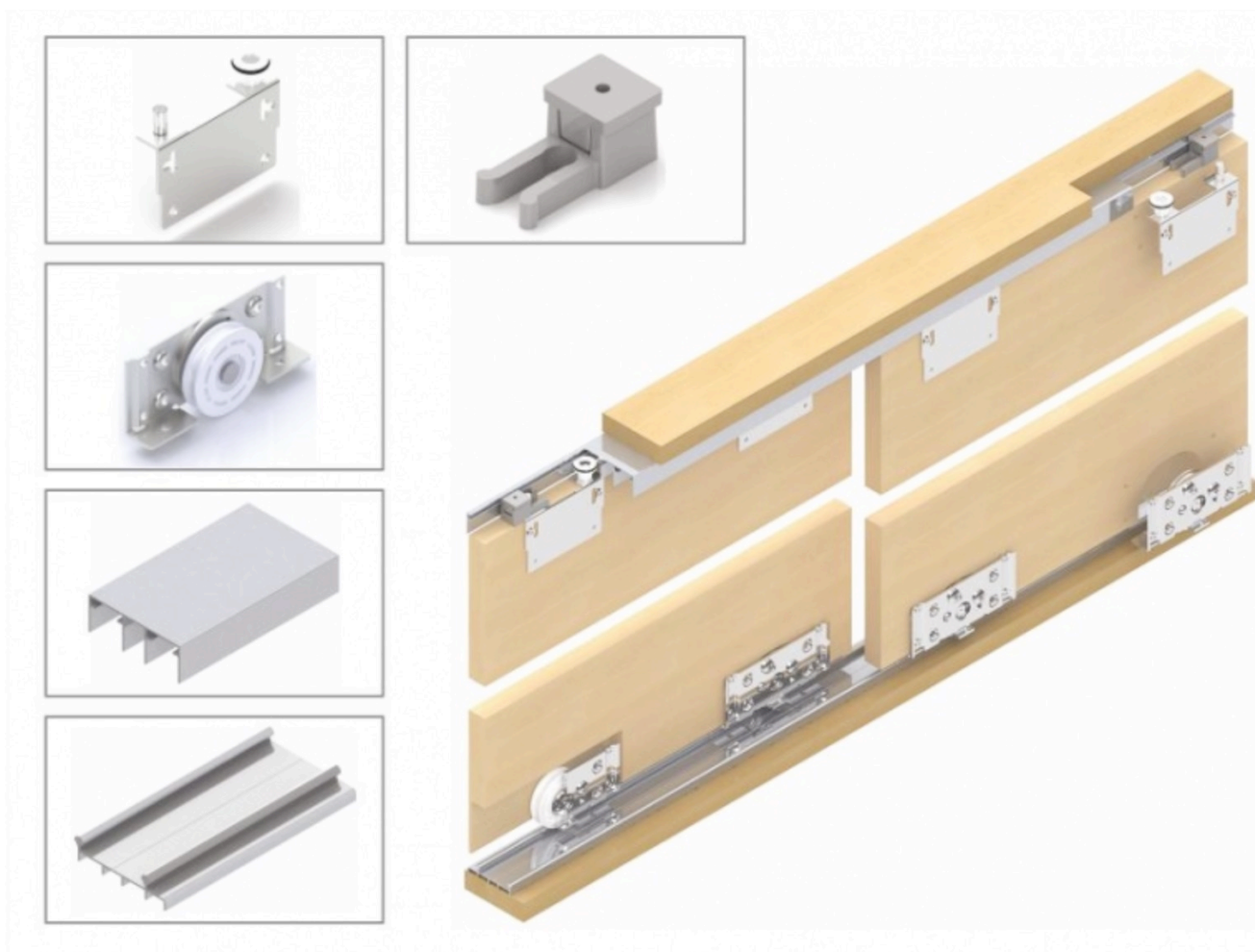
Используется для раздвижных дверей весом до 75 кг. В комплект входит универсальный ролик (2 шт) и стопор (2 шт). Ролики универсальные, без фрезеровки фасада - монтируются как на низ, так и на верх двери. Монтаж производится на двери из ДСП. На одну дверь требуется 2 комплекта. Дополнительно необходимо приобрести направляющую сдвоенную, универсальную, накладную, которая используется вверху и внизу. Длина направляющей 2 метра и 3 метра. Производство – Турция.



Механизм LC 80AY Lucido

Используется для раздвижных дверей весом до 80 кг. В комплект входит нижний ролик (2 шт), верхний ролик (2шт) и 2 стопора. Для установки роликов требуется фрезеровка фасада. Монтаж производится на двери из ДСП. Дополнительно необходимо приобрести верхнюю и нижнюю направляющие длиной 1,5, 2 или 3 метра. Есть возможность регулировки по высоте, а так-же устанавливается боковой стопор.

Производство – Турция.



Механизм LC 99 Lucido

Используется для одной раздвижной двери весом до 100 кг. Комплект состоит из верхнего ролика (2шт), стопора (2шт), крепежного уголка (3шт) и направляющего элемента. Дополнительно необходимо приобрести верхнюю направляющую длиной 2 или 3 метра. При установке межкомнатной двери на данный механизм экономится полезное пространство комнаты - дверь не распаивается, а уезжает параллельно стене. Производство – Турция.

