

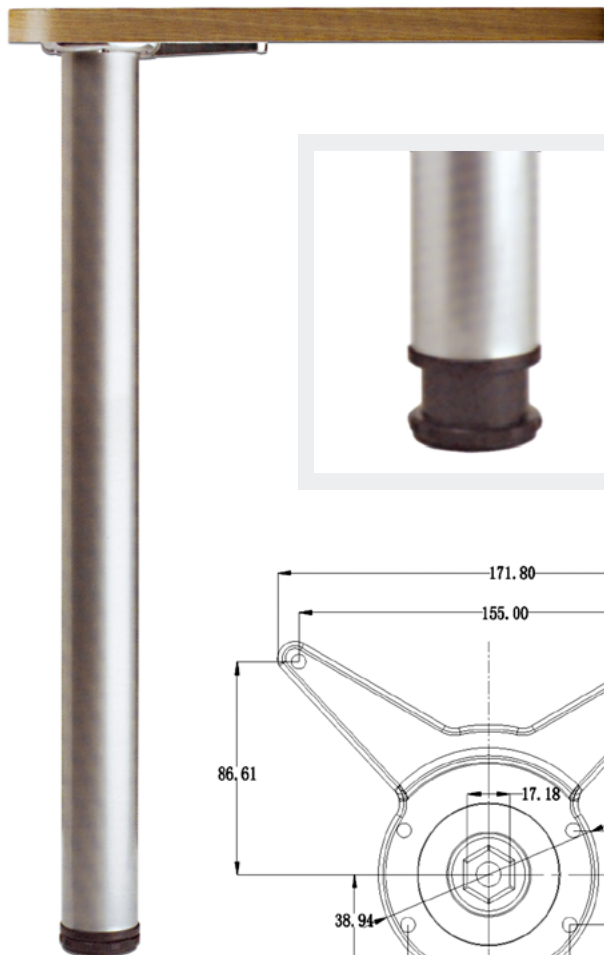
Опоры



- 135 ...Для столов
- 136 ...Регулируемые
- 139 ...Подпятники
- 140 ...Колесные
- 142 ...Для кухонной мебели

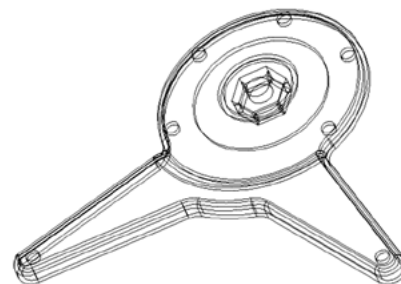
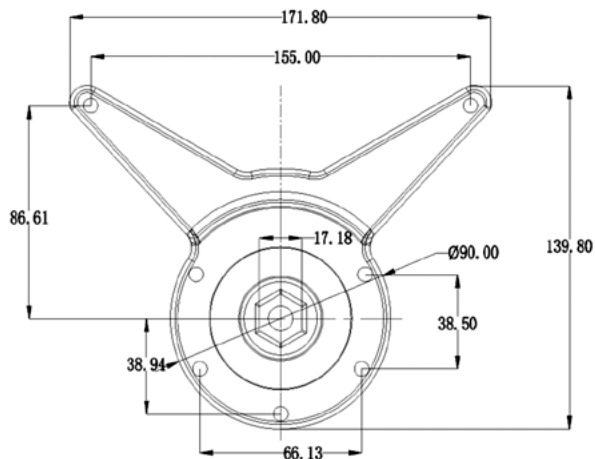
Для столов

Для столов \varnothing 60 мм



Материал: сталь
 Подпятник: черный пластик
 Регулировка по высоте на подпятнике: +30
 Монтаж: с помощью крепежной пластины
 Материал пластины: сталь

Схема присадки крепежной пластины
 Регулировка +30 мм



Комплектация упаковки		
4 шт.		ножка
4 шт.		крепежная пластина
4 шт.		винт

Артикул	Высота	Цвет
FRM0633.15	710 мм	хром глянцевый
FRM0634.15	820 мм	хром глянцевый
FRM0633.16	710 мм	никель матовый
FRM0634.16	820 мм	никель матовый

Регулируемые

Ножка накладная регулируемая для шкафа с пластиковым подпятником

CAMAR®

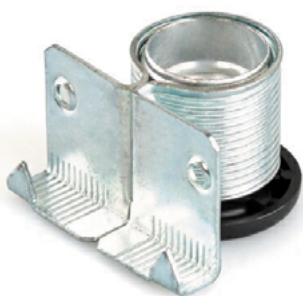
Материал: металл+пластик

Цвет: цинк+черный

Регулировка: 0+20 мм

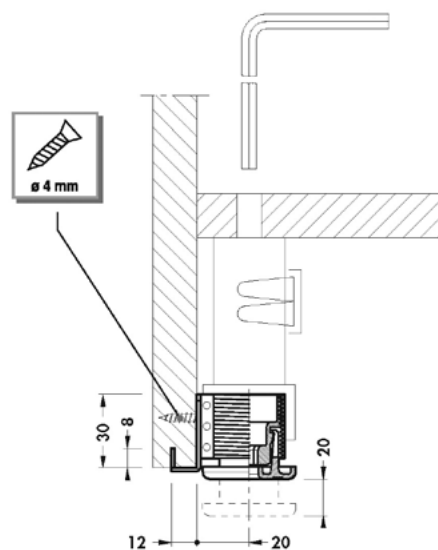
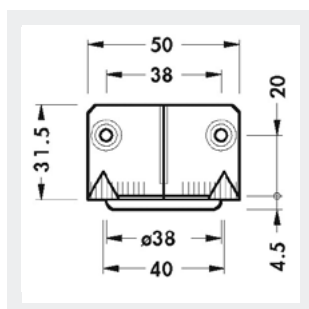
Нагрузка: 150 кг

Норма упаковки: 200 шт.



Артикул
CAM0005

Монтаж осуществляется
методом забивания



Ножка накладная регулируемая для шкафа с пластиковым подпятником

CAMAR®

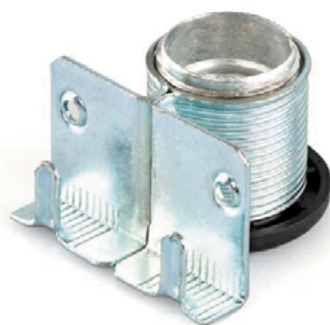
Материал: металл+пластик

Цвет: цинк+черный

Регулировка: 0+20 мм

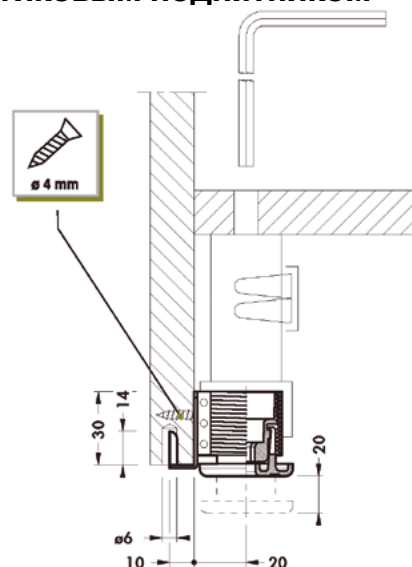
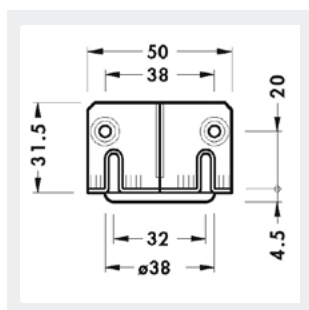
Нагрузка: 150 кг

Норма упаковки: 200 шт.



Артикул
CAM0006

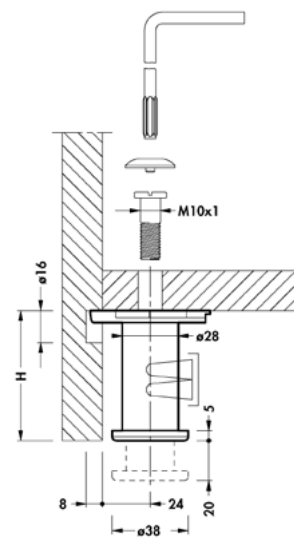
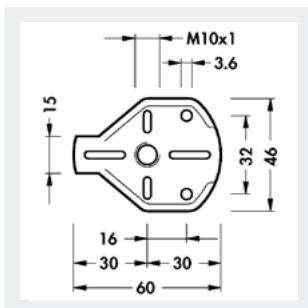
Монтаж осуществляется
методом сверления



Ножка накладная регулируемая для шкафа с пластиковым подпятником

CAMAR®

Высота 60 мм
 Материал: сталь оцинкованная
 Регулировка: 0+20 мм
 Нагрузка: 400 кг
 Норма упаковки: 100 шт.

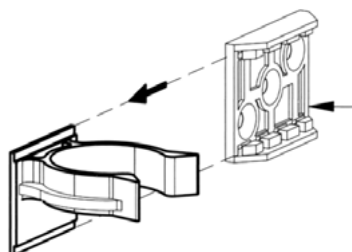
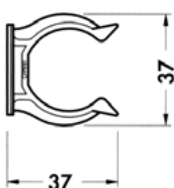


Артикул
CAM0007



Клипса пластиковая для ножки под цоколь ДСП

CAMAR®

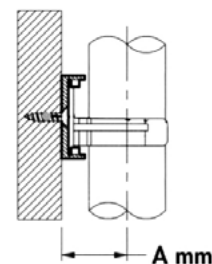
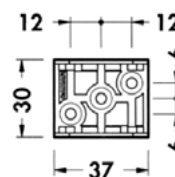
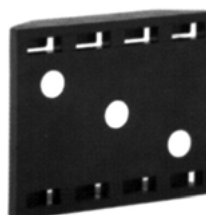


Артикул
CAM0008

Цвет: черный
 Диаметр: 28 мм
 Норма упаковки 800 шт.

Крепление клипсы (пластик)

CAMAR®

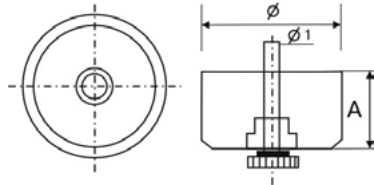


Артикул
CAM0009

Цвет: черный
 Винт: 3,5x30 мм
 Норма упаковки: 800 шт.

Опора мебельная регулируемая

FIRMAX PERMO

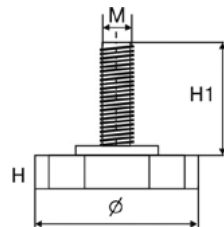


Материал: винт из стали, корпус из пластмассы
Цвет: винт - оцинкованный, корпус - черный

Артикул	Ø, мм	Ø1, мм	A, мм	L, мм	Упаковка, шт.
PRM0179	49	10	27	48	400
PRM0180	49	10	42	68	250

Опора с граненой пластиковой основой

FIRMAX PERMO

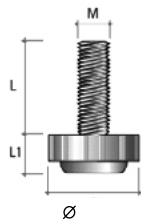


Материал: винт из стали, корпус из пластмассы
Цвет: винт - оцинкованный, корпус - черный

Артикул	Ø, мм	H, мм	H1, мм	M	Упаковка, шт.
FRM0592	31	10	22	M8	1000
PRM0194	32	9	25	M10	500
PRM0250	22	7	20	M6	1000
PRM0251	28	8	22	M8	500

Опора с граненой пластиковой основой

PERMO

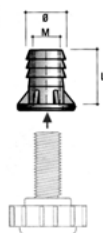


Материал: винт из стали, корпус из пластмассы
Цвет: винт - оцинкованный, корпус - черный

Артикул	Ø, мм	L, мм	L1, мм	M	Упаковка, шт.
PRM0175	17	17	8,5	M6	1000
PRM0176	22	30	10	M8	500

Муфта для опоры

PERMO



Материал: сталь оцинкованная

Артикул	Ø, мм	L, мм	M	Упаковка, шт.
PRM0177	8	14	M6	2500
PRM0178	10	16	M8	1000
PRM0208	12	17	M10	1000

Опора регулируемая с граненой пластиковой основой

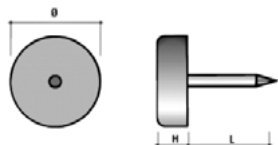


Материал: сталь оцинкованная

Артикул	Материал	L, мм	M	Упаковка, шт.
FRM0594	сталь	24	M6	1000

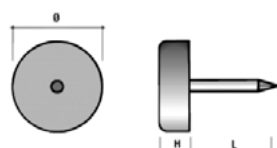
Подпятники

Подпятник



Материал: пластмасса
 Цвет: коричневый
 Монтаж: путем забивания

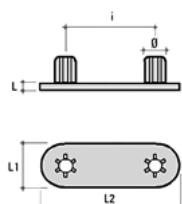
Артикул	Ø, мм	H, мм	L, мм	Упаковка, шт.
PRM0234	15	5	15	5000



Материал: пластмасса
 Цвет: белый
 Монтаж: путем забивания

Артикул	Ø, мм	H, мм	L, мм	Упаковка, шт.
FRM0595	14	6	13	10000

Подпятник

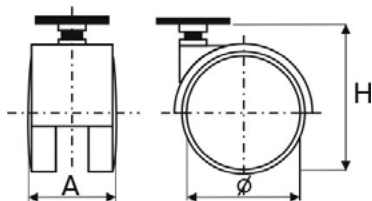
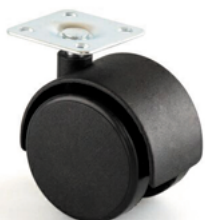


Материал: пластмасса
 Цвет: черный
 Монтаж: путем забивания

Артикул	Ø, мм	L, мм	L1, мм	L2, мм	Упаковка, шт.	
PRM0277	8	32	3	16	50	5000

Колесные

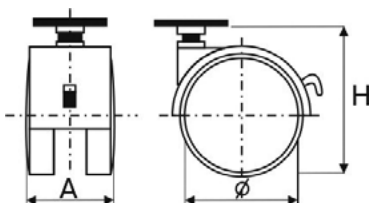
Мебельный ролик без тормоза, с установочной площадкой



Материал: корпус, колесо из пластмассы (нейлон)
С крепежной пластиной, оцинкованная сталь
Цвет - черный

Артикул	Ø, мм	H, мм	A, мм	Упаковка, шт.
FRM0581	40	54	40	400
FRM0580	50	64	46	400

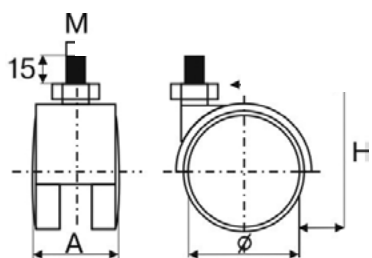
Мебельный ролик с тормозом, с установочной площадкой



Материал: корпус, колесо из пластмассы (нейлон)
С крепежной пластиной, оцинкованная сталь
Цвет - черный

Артикул	Ø, мм	H, мм	A, мм	Упаковка, шт.
FRM0583	40	54	40	400
FRM0582	50	64	46	400

Мебельный ролик без тормоза, с установочным винтом M8

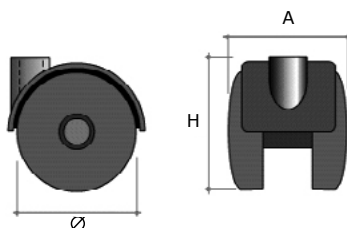


Материал: корпус, колесо из пластмассы (нейлон)
С установочным винтом, оцинкованная сталь
Цвет - черный

Артикул	Ø, мм	H, мм	A, мм	M, мм	Упаковка, шт.
FRM0587	40	54	40	M8	400
FRM0586	50	64	46	M8	400

Опора колесная, без крепления

PERMO

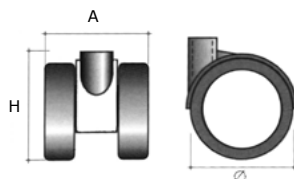


Материал: корпус, колесо из пластмассы (нейлон)
Цвет - черный

Артикул	Ø, мм	H, мм	A, мм	Упаковка, шт.
PRM0200	40	46	45	1

Опора колесная двойная с тормозом, без крепления

PERMO



Материал: корпус, колесо из пластмассы (нейлон)
Цвет - черный

Артикул	Ø, мм	H, мм	A, мм	Упаковка, шт.
PRM0229	75	90	50	1

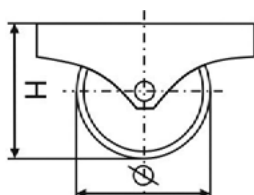
Распродажный артикул



Крепление колесной опоры (PRM0205),
в комплект не входит

Стационарный мебельный ролик

FIRMAX



Материал: корпус из стали, колесо из пластмассы
С крепежной пластиной, оцинкованная сталь
Цвет: корпус - оцинкованный, колесо - черное

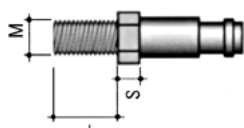
Артикул	Ø, мм	H, мм	A, мм	Упаковка, шт.
FRM0589	25	28	17	1000

Крепление опоры колесной с винтом

PERMO



Материал: сталь



Артикул	L, мм	M, мм	S, мм	Упаковка, шт.
PRM0214	15	8	5	2000

Для кухонной мебели

ОСОБЕННОСТИ ПЛАСТИКОВОЙ ОПОРЫ FIRMAX

Крепление к корпусу

- Сквозное с помощью винта для цокольной опоры
- Без сверления, посредством трех саморезов с нижней части корпуса

Транспортировка мебели в собранном виде

- Удобно и практично предустанавливать опору на производстве, что позволяет при монтаже мебели у клиента затрачивать меньше времени. Наша опора состоит из двух основных частей, что позволяет перевозить мебель в собранном виде. На производстве устанавливают основание ко дну корпуса, а при монтаже только вставляют опорную часть.

Пластик

- Ударопрочный черный матовый пластик
- Опора выдерживает более 200 кг нагрузки

Клипса

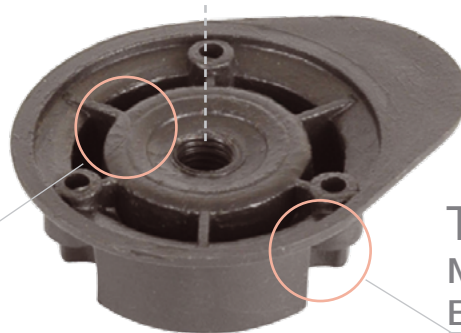
- Универсальна и подходит ко всем типам пластиковых цоколей.

Регулировка

- Сквозь корпус. Внутри опорной части имеется паз под отвертку шлиц
- Вручную или используя пазы под отвертку

Высота

- Широкий диапазон регулировки высоты.



Цокольная пластиковая опора



Н, мм	Регулировка высоты, мм	Артикул
100	95-120	FRM0598/1
120	115-140	FRM0599/1
150	135-160	FRM0600/1

Винт для цокольной опоры

M10x36



Артикул

FRM0603

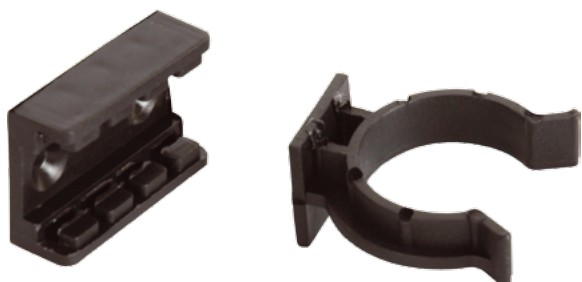
Клипса под алюминиевый и пластиковый цоколи



Артикул

FRM0601/1

Клипса под цоколь ДСП - 2 части

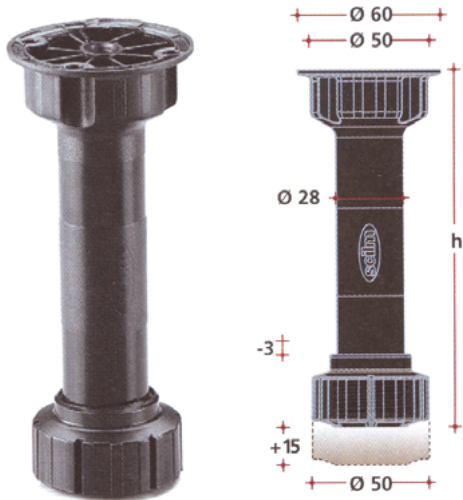


Артикул

FRM0602/1

Ножка под цоколь

scilm®

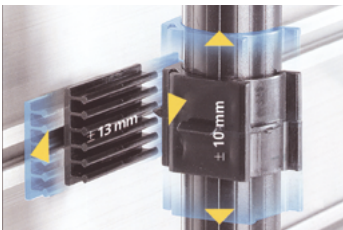


- Материал: пластмасса
- Цвет: черный
- Диаметр ножки: 50 мм
- Регулировка по высоте: 15 мм

Артикул	Высота (h)
SLM0004	100 мм
SLM0005	120 мм
SLM0006	150 мм

Клипсы для цокольных ножек

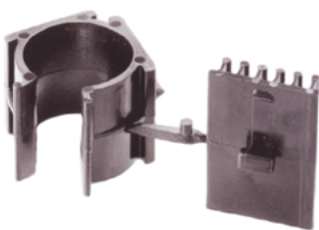
scilm®



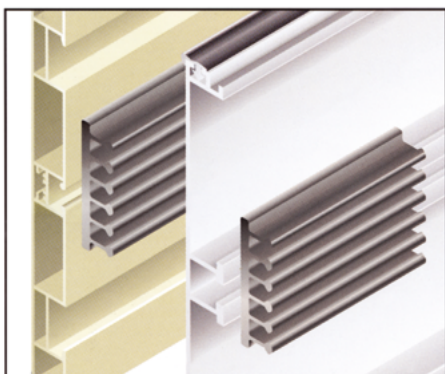
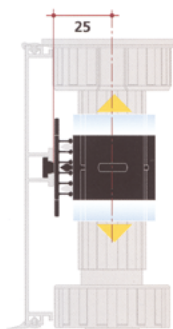
- комплект: 1 клипса и крепление
- материал: пластмасса
- цвет: черный
- горизонтальная регулировка +/- 13 мм
- вертикальная регулировка +/- 10 мм

Клипса для ножек под цоколь ПВХ или алюминий

scilm®



SLM0014



Клипса для ножек под цоколь ДСП



SLM0015

