

Опоры и подстоля
для столов

стр. 412



Опоры для корпусной
мебели

стр. 417



Опоры колесные

стр. 422



Кронштейны
под раковину

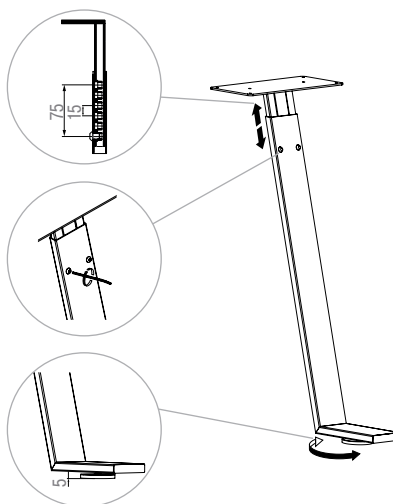
стр. 423

Опора для барной стойки



артикул	цвет	высота (H), мм	ширина, мм	упаковка, шт.
80/BS.4R001 56	серый	840-915	350	1

Регулировка по высоте
кратна 15 мм

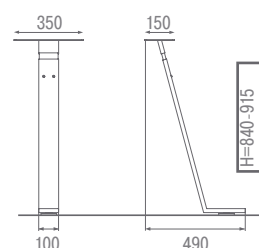


В комплект входит:

- регулируемое крепление столешницы – 1 шт.
- рама опоры – 1 шт.
- винты M8x12 для фиксации крепления к раме – 2 шт.
- регулируемые ножки – 1 шт.

Технические данные:

- материал – сталь
- нагрузка на 1 опору до 150 кг.

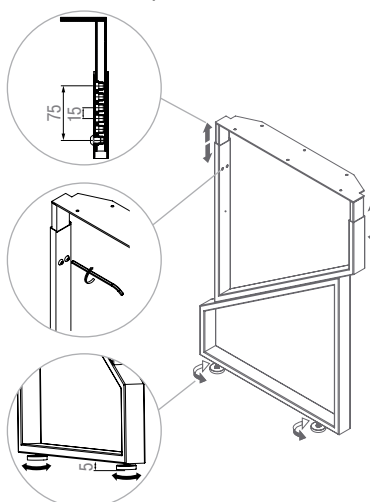


Опора для барной стойки



артикул	цвет	высота (H), мм	ширина, мм	упаковка, шт.
80/BS.3R001 80	хром/белый	840-900	652	1

Регулировка по высоте
кратна 15 мм

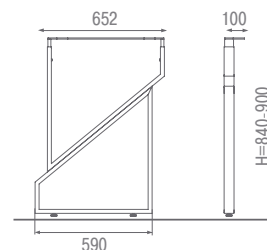


В комплект входит:

- регулируемое крепление столешницы – 1 шт.
- рама опоры – 1 шт.
- винты M8x12 для фиксации крепления к раме – 4 шт.
- регулируемые ножки – 2 шт.

Технические данные:

- материал – сталь
- нагрузка на 1 опору до 400 кг.



Опора для барной стойки

артикул	цвет	высота (Н), мм	ширина, мм	упаковка, шт.
80/BS.2R001 56	серый	840-915	590	1

Регулировка по высоте кратна 15 мм

В комплект входит:

- регулируемое крепление столешницы – 1 шт.
- рама опоры – 1 шт.
- винты М8х12 для фиксации крепления к раме – 4 шт.
- регулируемые ножки – 2 шт.

Технические данные:

- материал – сталь
- нагрузка на 1 опору до 400 кг.



артикул	цвет	высота(Н), мм	ширина(В), мм	упаковка, шт.
10 700 750 790 010	хром	750	790	1
10 700 870 630 010	хром	870	630	1

Опора прямоугольная металлическая

Технические данные:

- регулировка по высоте +10 мм.
- стальной профиль 60x20 мм.
- нагрузка на 1 опору до 200 кг.



Опора Armstrong для стола регулируемая

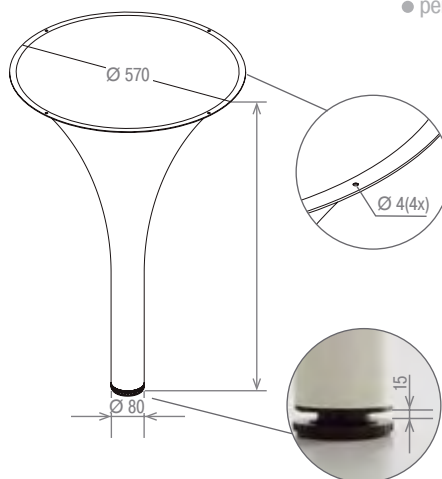
артикул	цвет	высота, мм	упаковка, шт.
10 750 870 570 050	белый	870	1
10 750 870 570 060	черный	870	1



Регулировка по высоте

Технические данные:

- материал – сталь
- нагрузка на опору – 140 кг
- регулировка – 15 мм



артикул	цвет	высота (H), мм	D, мм	упаковка, шт.
X4 5R/710 CHROME	хром	710	50	4
WB01.0303.01.001	хром	710	60	4
WB01.0306.01.001	хром	820	60	4
NEW WB01.0301.01.001	хром	1100	60	4

Опора для стола регулируемая

Технические данные:

- материал – сталь
- регулировка – 25 мм



артикул	цвет	высота (H), мм	D, мм	упаковка, шт.
WB01.0303.11.035	алюминий	710	60	4
WB01.0403.11.035	алюминий	710	80	4

Опора для стола рифленая регулируемая

Технические данные:

- материал – алюминий
- регулировка – 25 мм



артикул	цвет	высота (H), мм	ширина, мм	упаковка, шт.
WB01.0803.07.035	алюминий	710	60x60	4
WB01.0806.07.035	алюминий	820	60x60	4

Опора для стола квадратная регулируемая

Технические данные:

- материал – алюминий
- регулировка – 25 мм



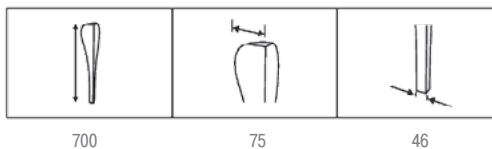
Опора металлическая для стола



артикул	цвет	высота, мм	упаковка, шт.
2-492.700.17	белый	700	4
2-492.700.61	черный	700	4

Технические данные:

- материал – сталь
- нагрузка на стол – 100 кг



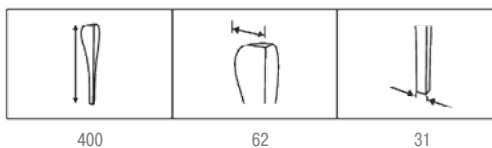
Опора металлическая для журнального столика



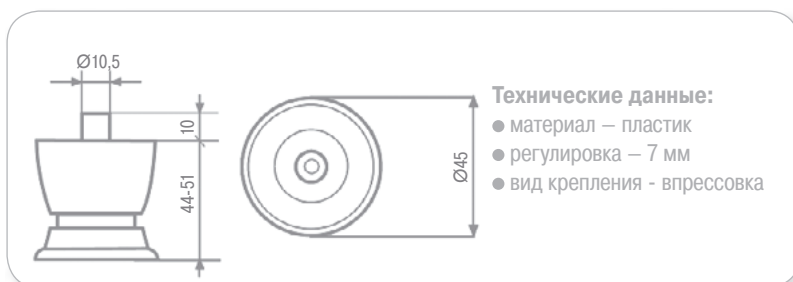
артикул	цвет	высота, мм	упаковка, шт.
2-492.400.17	белый	400	4
2-492.400.61	черный	400	4

Технические данные:

- материал – сталь
- нагрузка на стол – 100 кг



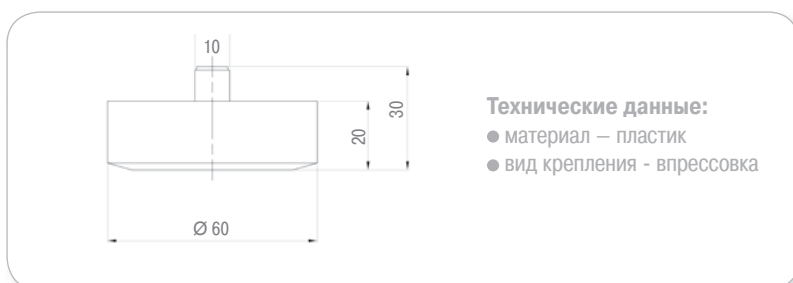
артикул	цвет	упаковка, шт.
PN01-P0006-P30	сатиновый никель	100



Опора декоративная регулируемая



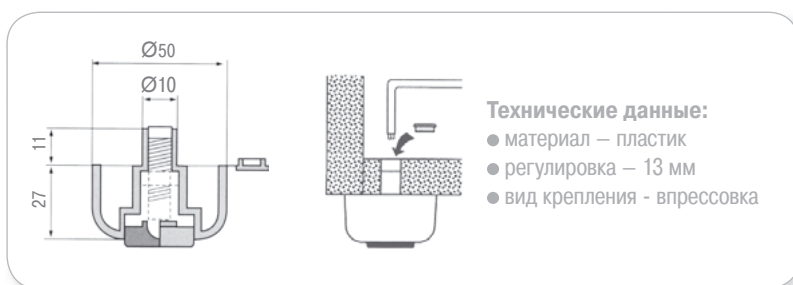
артикул	цвет	диаметр, мм	упаковка, шт.
7.203	черный	60	1000



Опора пятниковая



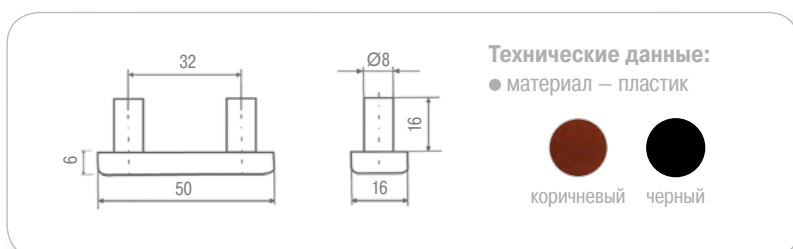
артикул	цвет	диаметр, мм	упаковка, шт.
7.201	черный	50	100



Опора с регулировкой



артикул	цвет	упаковка, шт.
K-681 T10	черный	500
K-681 T4	коричневый	500



Наконечник для стола



Опора декоративная регулируемая



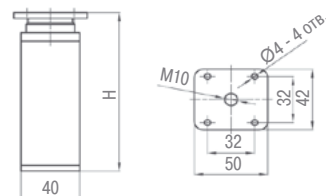
артикул	цвет	высота (H), мм	упаковка, шт.
NACK27/651/6	под хром	60	100
NACK27/651/10	под хром	100	100
NACK27/651/15	под хром	150	100

Технические данные:

- материал – алюминий
- регулировка – 16 мм

Примечание:

- при необходимости используйте винт M10x38, арт.10/07.125



Опора декоративная регулируемая



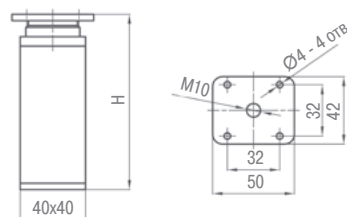
артикул	цвет	высота (H), мм	упаковка, шт.
WB02.2129.18.035	алюминий	100	80
WB02.2130.18.035	алюминий	120	70
WB02.2131.18.035	алюминий	150	50

Технические данные:

- материал – алюминий
- регулировка – 15 мм

Примечание:

- при необходимости используйте винт M10x38, арт.10/07.125



Опора декоративная регулируемая



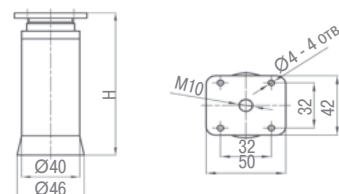
артикул	цвет	высота (H), мм	упаковка, шт.
WB02.0603.18.035	алюминий	100	80
WB02.0604.18.035	алюминий	120	50
WB02.0605.18.035	алюминий	150	50

Технические данные:

- материал – алюминий
- регулировка – 15 мм

Примечание:

- при необходимости используйте винт M10x38, арт.10/07.125



Опора декоративная регулируемая



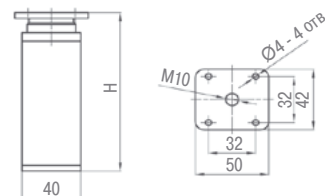
артикул	цвет	высота (H), мм	упаковка, шт.
NAC27/651/6	под хром	60	100
NAC27/651/10	под хром	100	100
NAC27/651/15	под хром	150	100

Технические данные:

- материал – алюминий
- регулировка – 16 мм

Примечание:

- при необходимости используйте винт M10x38, арт.10/07.125



артикул	цвет	высота, мм	упаковка, шт.
555/100-CR	хром	100	100

Опора декоративная регулируемая



Технические данные:

- материал – сталь
- регулировка – 20 мм

Примечание:

- для крепления необходимо использовать винт М10х38 арт.10/07.125



артикул	цвет	высота, мм	упаковка, шт.
WY04.3315.01.001	хром	126	50

Опора декоративная



Технические данные:

- материал – сталь



артикул	упаковка, шт.
10/07.125	10000

Винт для опоры цокольной декоративной М 10



Примечание:

- применим к опорам:
 - WB02...,
 - 555/100-CR
 - NACK
 - NAC
- возможно использование самоклеющихся заглушек, стр. 341



артикул	цвет	высота, мм	упаковка, шт.
PN15-RSM08	матовый хром	12	40

Опора декоративная



Технические данные:

- материал – пластик



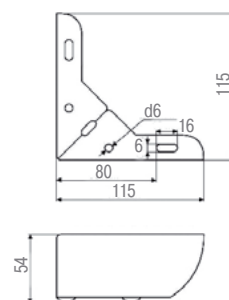
Опора декоративная



артикул	цвет	высота, мм	упаковка, шт.
NS61-G0004	хром	54	200

Технические данные:

- материал – сталь



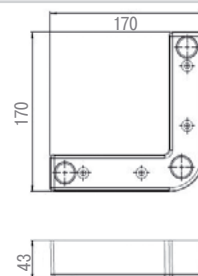
Опора декоративная



артикул	цвет	высота, мм	упаковка, шт.
NOGA 25 SATALU	матовый хром	43	40

Технические данные:

- материал – пластик



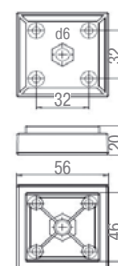
Опора декоративная



артикул	цвет	высота, мм	упаковка, шт.
NOGA 23 SATALU	матовый хром	20	40

Технические данные:

- материал – пластик



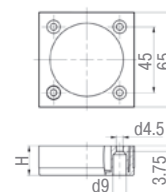
Опора декоративная



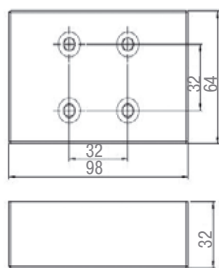
артикул	цвет	высота (H), мм	упаковка, шт.
SK01/651/25	алюминий	25	200
SK01/651/30	алюминий	30	200
SK01/651/35	алюминий	35	200

Технические данные:

- материал – алюминий/
пластик



артикул	цвет	высота, мм	упаковка, шт.
NOGA 15 SATALU	матовый хром	32	200

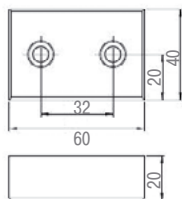


Технические данные:
● материал – пластик

Опора декоративная



артикул	цвет	высота, мм	упаковка, шт.
NOGA 14 SATALU	матовый хром	20	40

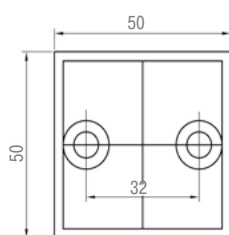


Технические данные:
● материал – пластик

Опора декоративная



артикул	цвет	высота, мм	упаковка, шт.
NOGA 17 SATALU	матовый хром	50	100
NOGA 17 SREBRNA	под хром	50	100

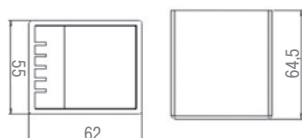


Технические данные:
● материал – пластик

Опора декоративная



артикул	цвет	высота, мм	упаковка, шт.
NOGA 07 V2 SATALU	матовый хром	64,5	40



Технические данные:
● материал – пластик

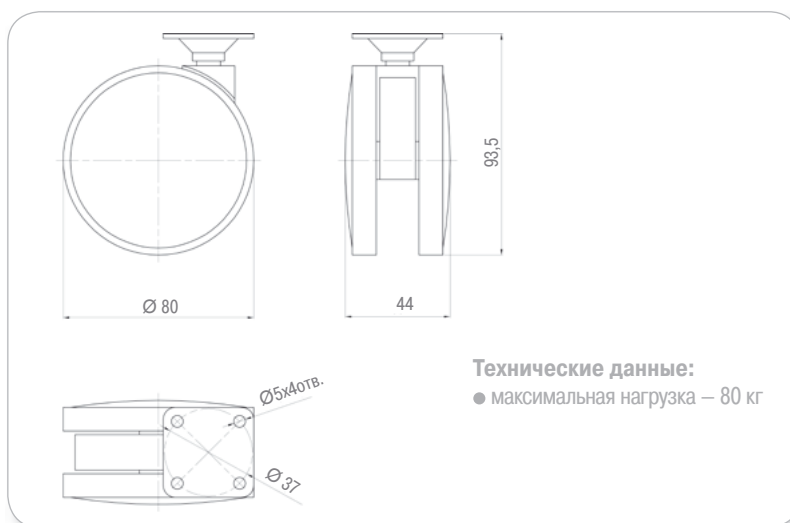
Опора декоративная



**Опора с площадкой 38x38 мм,
обрезиненная**



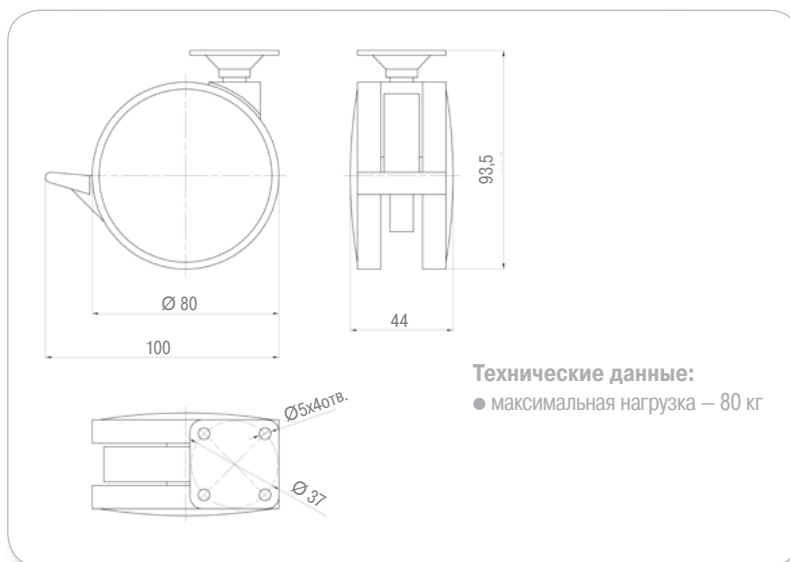
артикул	цвет	упаковка, шт.
DUK 81-27H1	матовый хром	150



**Опора с площадкой 38x38 мм
и стопором, обрезиненная**



артикул	цвет	упаковка, шт.
DUKF 81-27X1	матовый хром	120





артикул	цвет	нагрузка, кг	упаковка, шт.
AA3N045AA2B2	серый	100	1

Кронштейн под раковину

В комплект входит:

- ✓ кронштейн под раковину
- ✓ пара креплений к стене на дюбелях с фиксирующими винтами
- ✓ пара креплений к столешнице с саморезами

Технические данные:

- нагрузка на 2 кронштейна 100 кг
- дополнительно применим как полотенцедержатель

Примечание:

- для установки одной раковины необходимо два кронштейна



артикул	цвет	упаковка, шт.
STAF4/1	хром	1

Кронштейн под раковину

В комплект входит:

- ✓ два винта регулировки столешницы
- ✓ две заглушки для монтажных отверстий

Технические данные:

- возможна регулировка столешницы

