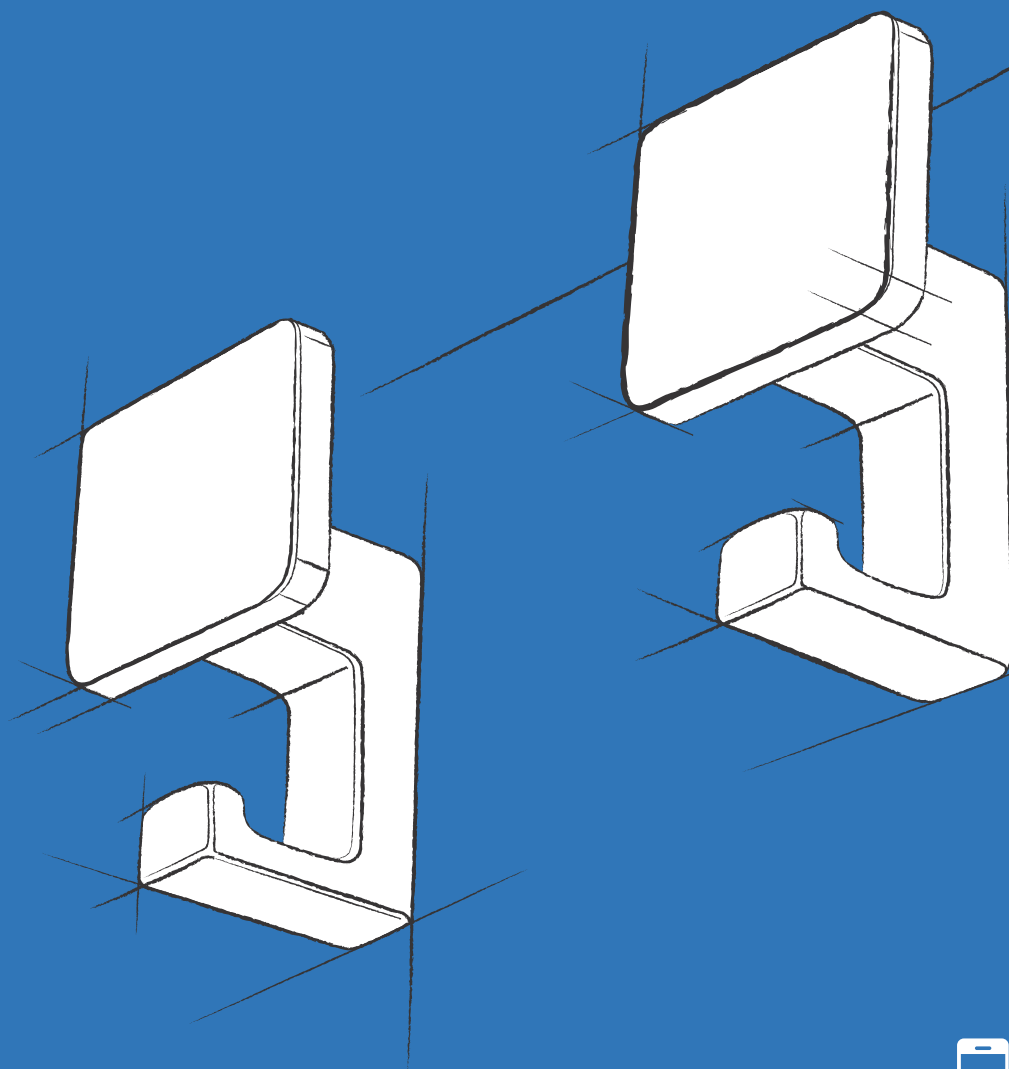


12

КРЮЧКИ

- ОДНОРОЖКОВЫЕ
 - ДВУХРОЖКОВЫЕ
 - ТРЕХРОЖКОВЫЕ
 - МНОГОРОЖКОВЫЕ
- И РЕШЕНИЯ ДЛЯ ПРИХОЖЕЙ



МОБИЛЬНОЕ ПРИЛОЖЕНИЕ



СОДЕРЖАНИЕ РАЗДЕЛА

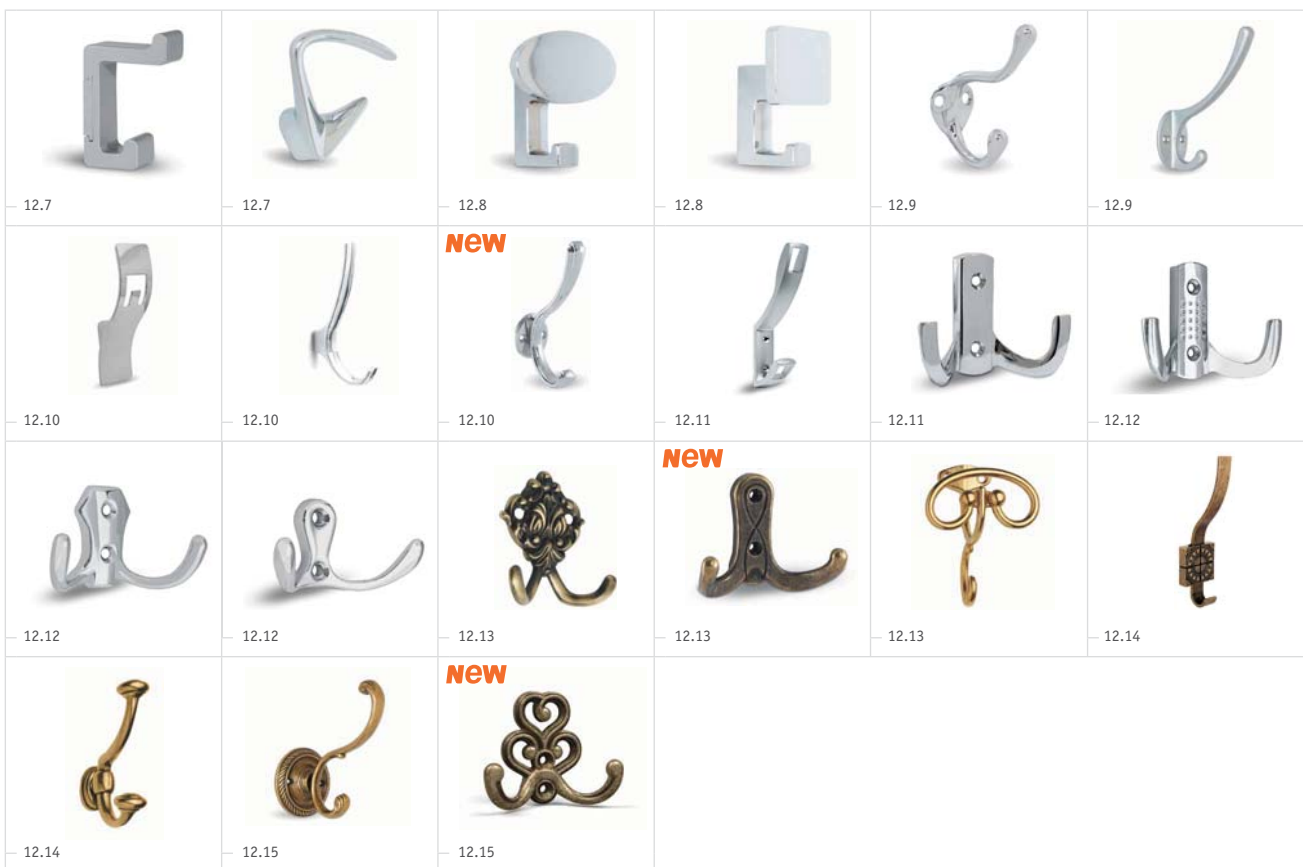
12.1 ОДНОРОЖКОВЫЕ

12.4



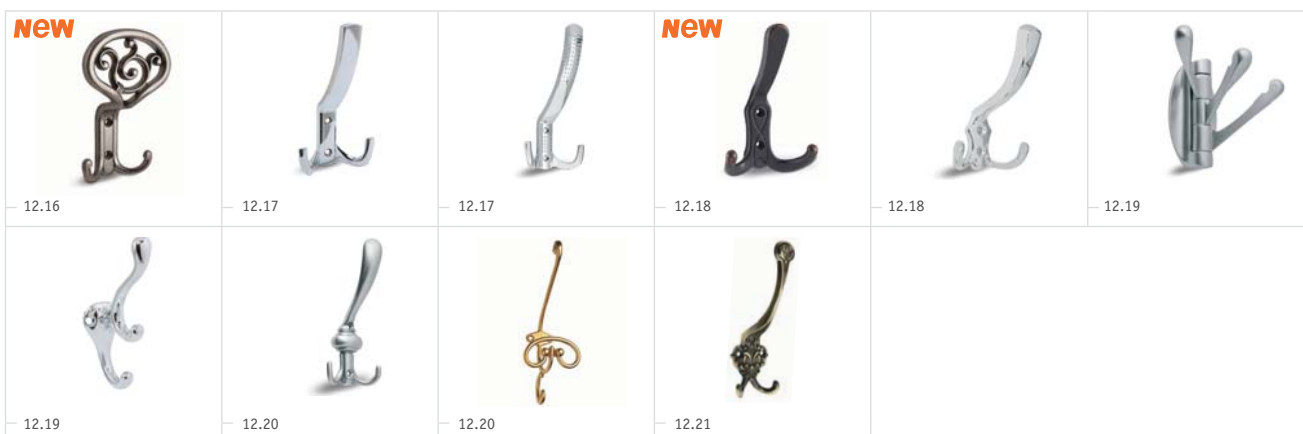
12.2 ДВУХРОЖКОВЫЕ

12.7



12.3 ТРЕХРОЖКОВЫЕ

12.16



12.4

МНОГОРОЖКОВЫЕ И РЕШЕНИЯ ДЛЯ ПРИХОЖЕЙ

12.22



new

ПОЛЕЗНАЯ ИНФОРМАЦИЯ

Удивительно, насколько в окружающем нас интерьере важны детали. Казалось бы, обычные мебельные крючки, а в скольких бытовых ситуациях они помогают хозяину дома. Данный вид фурнитуры используется практически повсеместно – на кухне и в ванной, в гардеробной комнате, детской или мастерской, где все должно быть под рукой, и, конечно же, нельзя обойтись без крючков-вешалок для одежды в прихожей. Во всех указанных случаях крючок подвергается значительным нагрузкам, что предъявляет особые требования к качеству материала и изготовления как самого крючка, так и используемой крепежной фурнитуры.

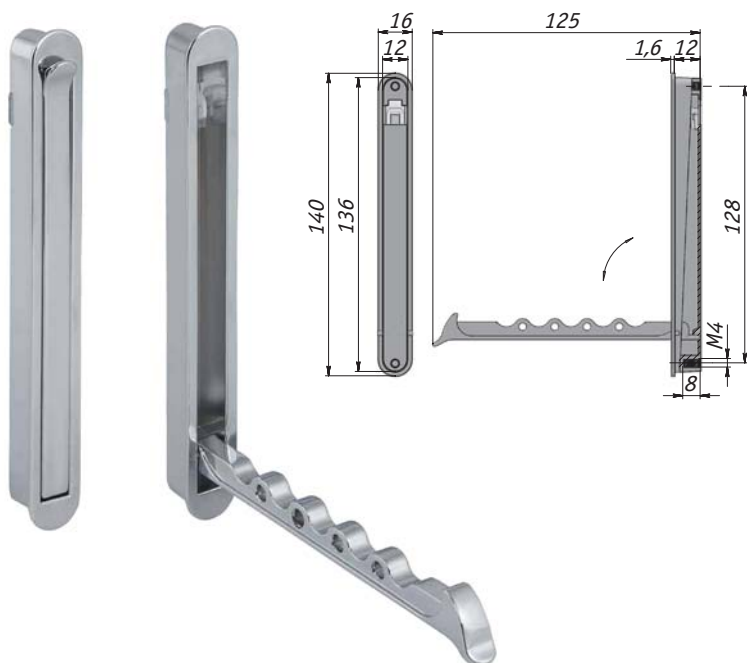
В складской программе МДМ-Комплект представлен широкий ассортимент крючков только от известных европейских производителей: Gamet, Nomet (Польша), Besana, Confalonieri, Giusti (Италия), ВМВ (Германия).



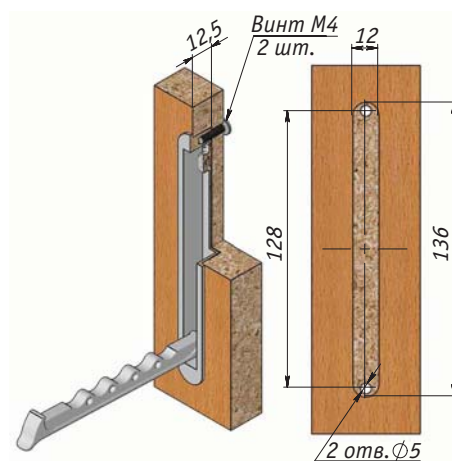
12

12.1 ОДНОРОЖКОВЫЕ

Крючок врезной, ВМВ



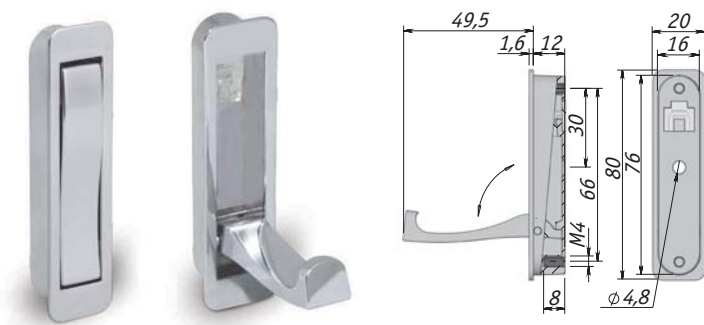
Цвет	Упаковка, шт.	Артикул
хром	25	6607.136



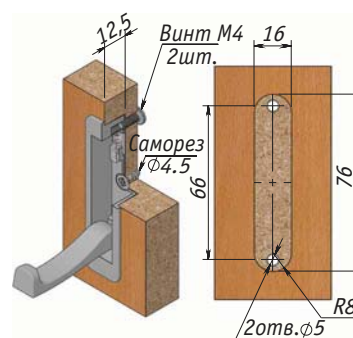
i Крепление двумя винтами М4

- **Примечание:** нагрузка – до 10 кг.
Модель подходит для прихожих, позволяя использовать крючок для одежды, а крючок 6607.036 для сумок
- **Материал:** металл

Крючок врезной, ВМВ



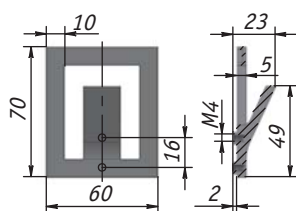
Цвет	Упаковка, шт.	Артикул
хром	50	6607.036



i Крепление двумя винтами М4 и саморезом

- **Примечание:** нагрузка – до 10 кг.
Модель подходит для прихожих, позволяя использовать крючок, например, для сумок, а крючок 6607.136 для одежды
- **Материал:** металл

SPIRO крючок, Gamet



Цвет	Упаковка, шт.	Артикул
хром	20	WK1504



Рекомендуемая пара:
US1504/128, стр. 11.67



GS1604,
стр. 11.16



Z-5408.G2,
стр. 12.10



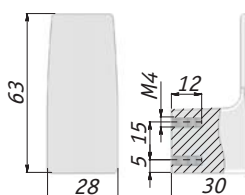
- **Примечание:** нагрузка – до 20 кг
- **Материал:** металл



Крепление двумя винтами М4

ALVERO крючок, Nomet

new



Цвет	Упаковка, шт.	Артикул
хром матовый	12	Z-5423.G6



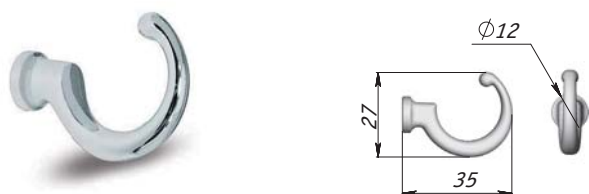
Рекомендуемая пара:
Z-6823-680.G6, стр. 12.23



- **Примечание:** нагрузка – до 20 кг
- **Материал:** металл



Крючок, Gamet

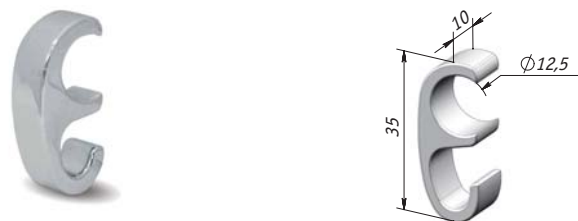


- **Примечание:** нагрузка – до 20 кг
- **Комплектация:** крючок, шпилька М4х40
- **Материал:** металл

Цвет	Упаковка, шт.	Артикул
хром	100	WK1104
хром матовый		WK1108
никель матовый		WK1106
золото		WK1103



Крючок для рейлинговых ручек, Gamet



- **Применение:** крючок надевается на горизонтально установленные рейлинговые ручки с торца и подходит для рейлингов с $\varnothing 12$ мм; установка крючка возможна как до, так и после монтажа ручек
- **Материал:** металл

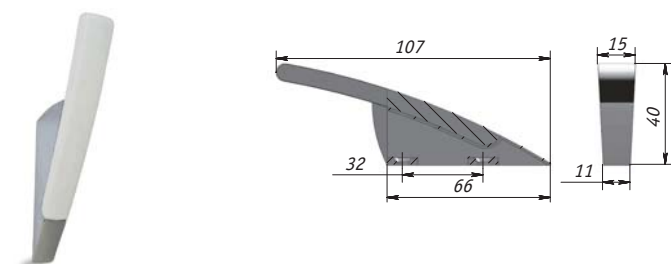
Цвет	Упаковка, шт.	Артикул
хром	100	WK1004
хром матовый		WK1008
никель матовый		WK1006
нержавеющая сталь		WK1007



Рекомендуемая пара:
RE81, стр. 11.141,
RE10, стр. 11.139



SALIX крючок, Nomet



- **Материал:** металл/пластик

Цвет	Упаковка, шт.	Артикул
хром/белый	50	Z-5415.T1-G2

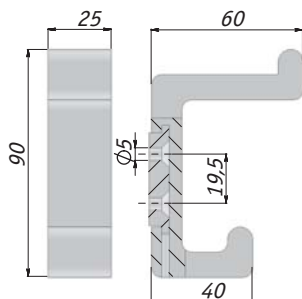


Рекомендуемая пара:
A-1465.P1-G2, стр. 11.15
C-3634.T1-G2, стр. 11.68

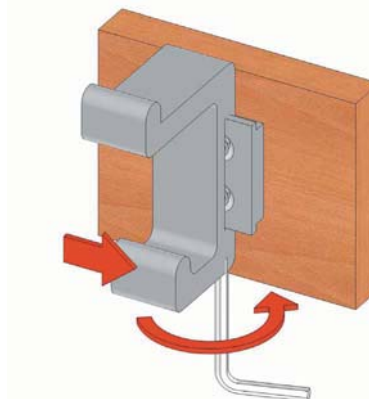


12.2 ДВУХРОЖКОВЫЕ

PROFILE крючок, Damiano Latini

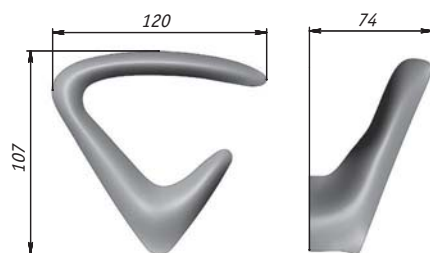


Цвет	Упаковка, шт.	Артикул
хром матовый	10	PRF.APP.GR



- **Примечание:** нагрузка – до 20 кг на каждый рожок
- **Комплектация:** крючок с установочной площадкой и шестигранником
- **Материал:** алюминий

Крючок, Confalonieri



Цвет	Упаковка, шт.	Артикул
хром	10	PA.0282.CL
хром матовый		PA.0282.AP



хром

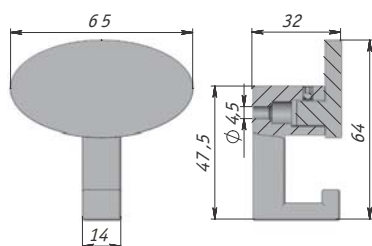


хром матовый

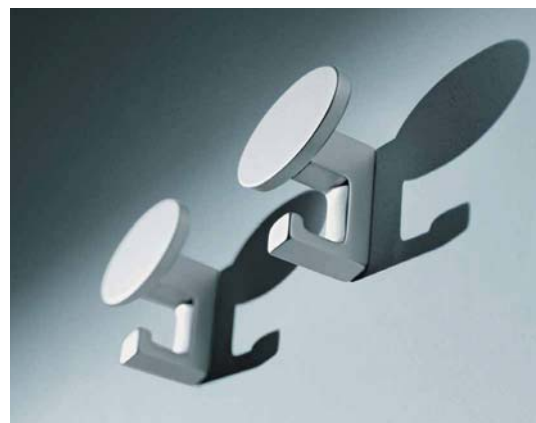
- **Комплектация:** крючок с установочной площадкой
- **Материал:** металл



Крючок, Confalonieri



Цвет	Упаковка, шт.	Артикул
хром	10	РА.0272.CL
хром матовый		РА.0272.AP



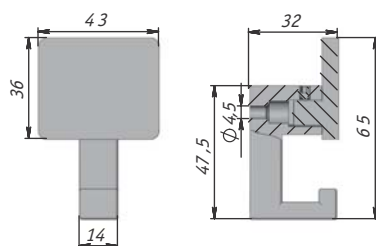
хром



хром матовый

- **Комплектация:** крючок с саморезом и дюбелем
- **Материал:** металл

Крючок, Confalonieri



Цвет	Упаковка, шт.	Артикул
хром	10	РА.0273.CL
хром матовый		РА.0273.AP

12



хром

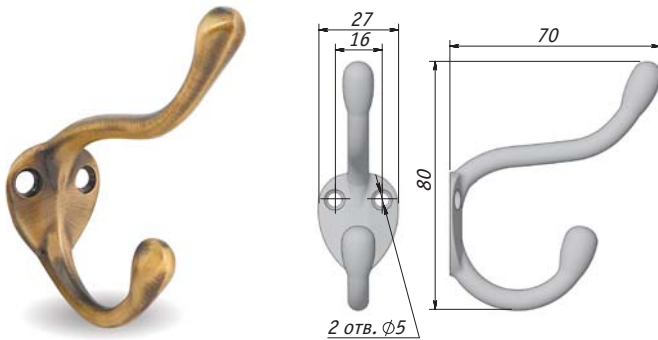


хром матовый

- **Комплектация:** крючок с саморезом и дюбелем
- **Материал:** металл



Крючок, Gamet



Цвет	Упаковка, шт.	Артикул
бронза состаренная	50	WP71AB
хром		WP7104
никель матовый		WP7106



бронза состаренная



хром



никель матовый

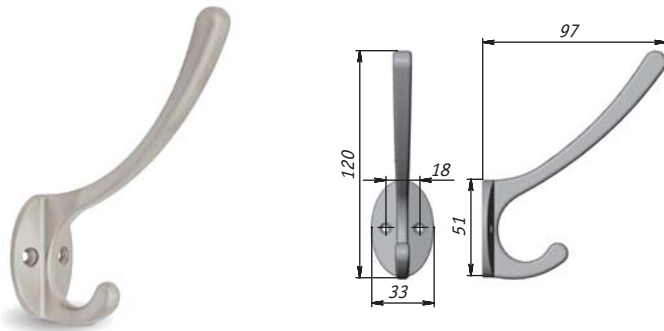
- **Примечание:** нагрузка – до 10 кг на каждый рожок
- **Комплектация:** крючок с крепежом
- **Материал:** металл



Рекомендуемая пара:
WP68, стр. 12.19



Крючок, Gamet



Цвет	Упаковка, шт.	Артикул
никель матовый	50	WP1806
хром матовый		WP1808
бронза состаренная		WP1835



никель матовый



хром матовый



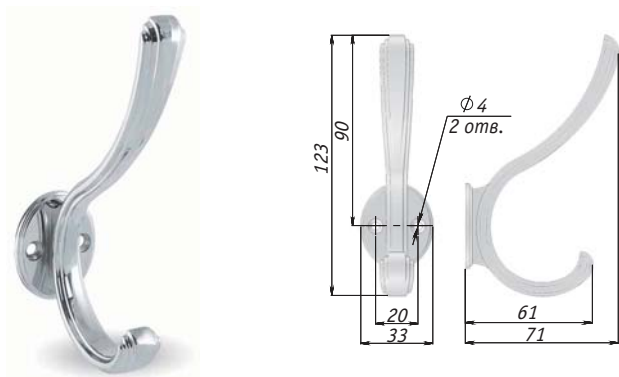
бронза состаренная

- **Комплектация:** крючок с крепежом
- **Материал:** металл



NEW

ZAMPA крючок, Gamet



Цвет	Упаковка, шт.	Артикул
хром	50	WR4504
серебро состаренное		WR4531
бронза состаренная		WR4535



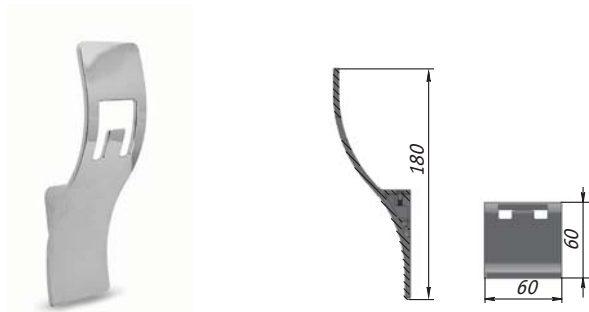
хром серебро состаренное бронза состаренная

- **Примечание:** нагрузка – до 20 кг на каждый рожок
- **Комплектация:** крючок с крепежом
- **Материал:** металл

Рекомендуемая пара:
UR45..., стр. 11.109

12

SPIRO крючок, Nomet



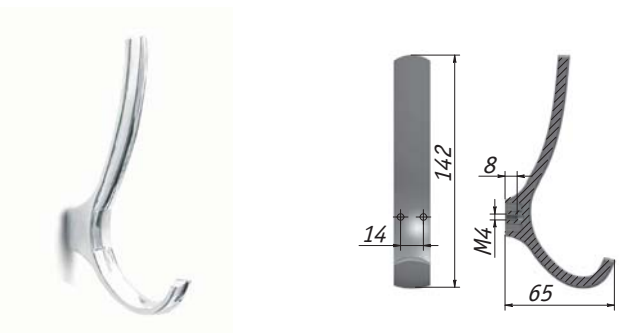
- **Комплектация:** крючок с установочной площадкой
- **Материал:** металл

Цвет	Упаковка, шт.	Артикул
хром	10	Z-5408.G2

Рекомендуемая пара:
US1504/128, стр. 11.67

GS1604, стр. 11.16 Z-5408.G2, стр. 12.10

VERSA крючок, Gamet



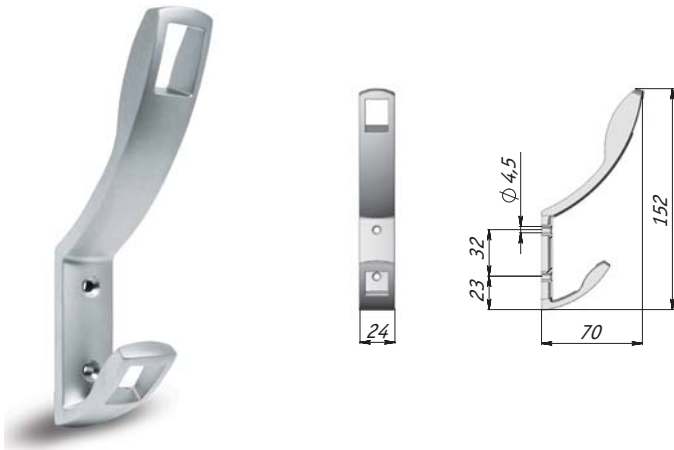
- **Примечание:** нагрузка – до 20 кг на каждый рожок
- **Материал:** металл

Цвет	Упаковка, шт.	Артикул
хром	25	WP3004

Рекомендуемая пара:
GU3004, стр. 11.16 UU3004, стр. 11.67

Крепление двумя винтами M4

QUADRA крючок, Gamet



Цвет	Упаковка, шт.	Артикул
хром	25	RW0804
хром матовый		RW0808
никель матовый		RW0806



хром хром матовый никель матовый

- **Примечание:** нагрузка – до 20 кг на каждый рожок
- **Комплектация:** крючок с крепежом
- **Материал:** металл

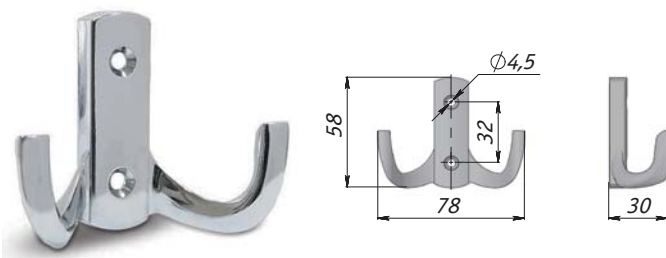


Рекомендуемая пара:
RG08, стр. 11.17 RR08, стр. 11.69



12

Крючок, Gamet



хром хром матовый

- **Примечание:** нагрузка – до 20 кг на каждый рожок
- **Комплектация:** крючок с крепежом
- **Материал:** металл

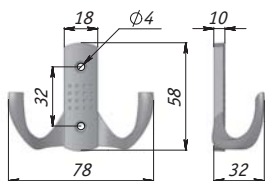
Цвет	Упаковка, шт.	Артикул
хром	50	WP1304
хром матовый		WP1308



Рекомендуемая пара:
WP14..., стр. 12.17



ARGUS крючок, Nomet



Цвет	Упаковка, шт.	Артикул
хром	50	Z-341.G2
хром матовый		Z-341.G6
никель матовый		Z-341.G5



хром



хром матовый



никель матовый

- **Примечание:** нагрузка – до 20 кг на каждый рожок
- **Комплектация:** крючок с крепежом
- **Материал:** металл



Рекомендуемая пара:

UN88,
стр. 11.66

Z-355,
стр. 12.17

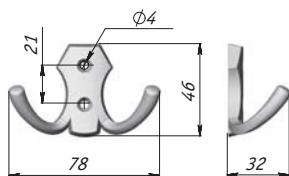


UN87,
стр. 11.66

GA28,
стр. 11.17



Крючок, Gamet



Цвет	Упаковка, шт.	Артикул
хром	25	WP8904
хром матовый		WP8908
никель матовый		WP8906
золото		WP8903
золото матовое	50	WP8903/MAT
бронза полированная	25	WP89AB

12



хром



хром матовый



никель матовый



золото



золото матовое



бронза
полированная

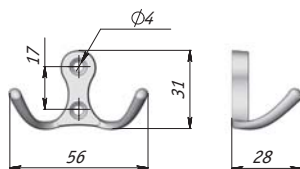
- **Примечание:** нагрузка – до 20 кг на каждый рожок
- **Комплектация:** крючок с крепежом
- **Материал:** металл



Рекомендуемая пара:
WP59, стр. 12.18



Крючок, Gamet



Цвет	Упаковка, шт.	Артикул
хром	100	WP1904
хром матовый		WP1908
бронза полированная		WP19AB



хром



хром матовый



бронза полированная

- **Примечание:** нагрузка – до 20 кг на каждый рожок
- **Комплектация:** крючок с крепежом
- **Материал:** металл

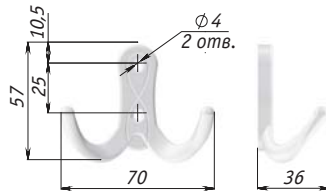


Рекомендуемая пара:
WP65, стр. 12.20



SERPENTE крючок, Gamet

NEW



Цвет	Упаковка, шт.	Артикул
медь состаренная	50	WR4225
серебро состаренное		WR4231
бронза состаренная		WR4235



медь состаренная



серебро состаренное



бронза состаренная

- **Примечание:** нагрузка – до 20 кг на каждый рожок
- **Комплектация:** крючок с крепежом
- **Материал:** металл



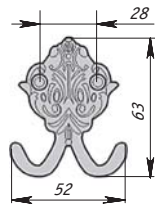
Рекомендуемая пара:
WR43..., стр. 12.18



UR43..., стр. 11.107



Крючок, Gamet



- **Примечание:** нагрузка – до 20 кг на каждый рожок
- **Комплектация:** крючок с крепежом
- **Материал:** металл

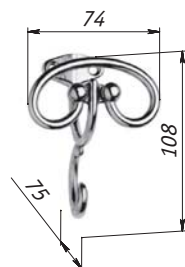
Цвет	Упаковка, шт.	Артикул
бронза состаренная	50	WP93AB



Рекомендуемая пара:
WP92AB, стр. 12.21



Крючок, Besana



- **Комплектация:** крючок с крепежом
- **Материал:** металл

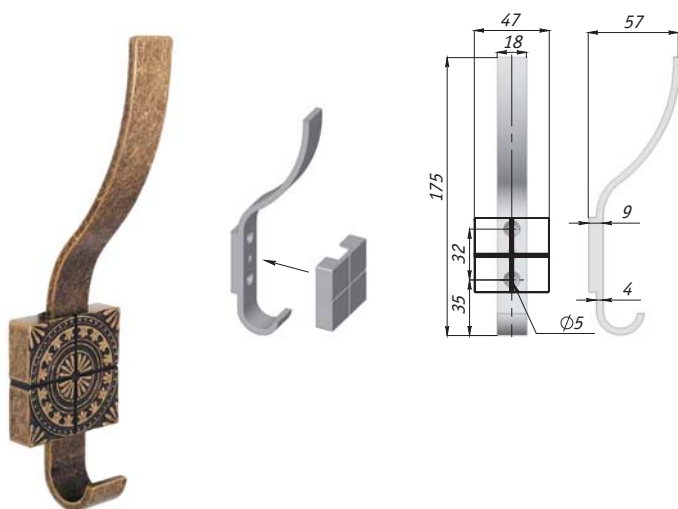
Цвет	Упаковка, шт.	Артикул
бронза состаренная	12	7707B00.210V



Рекомендуемая пара:
7707A00.210V, стр. 12.20



SPARTA крючок, Nomet



Цвет	Упаковка, шт.	Артикул
бронза состаренная	25	Z-5413.G4
серебро состаренное		Z-5413.G35



12



бронза состаренная



серебро состаренное

- **Комплектация:** крючок с декоративной накладкой
- **Материал:** металл



Рекомендуемая пара:
A-1434, **C-3264,**
 стр. 11.40 стр. 11.118



Крючок, Besana



Цвет	Упаковка, шт.	Артикул
бронза состаренная	20	7711000.210V

- **Материал:** металл



Крепление двумя винтами М4

Крючок, Besana



серебро состаренное



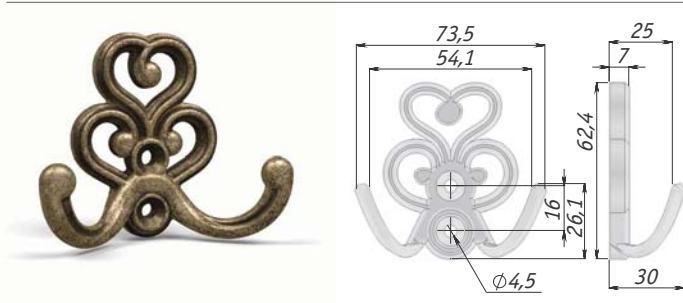
бронза состаренная

- **Комплектация:** крючок с крепежом
- **Материал:** металл

Цвет	Упаковка, шт.	Артикул
серебро состаренное	12	7710000.SFE
бронза состаренная		7710000.210V



ROME крючок, Giusti



бронза состаренная



серебро состаренное



слоновая кость/
золото винтаж



белый/серебро винтаж



серебро Ноттингем



золото матовое
Милан



золото темное



железо черное



медь состаренная

- **Примечание:** нагрузка – до 20 кг на каждый рожок
- **Комплектация:** крючок без крепежа
- **Материал:** металл

NEW

12

Цвет	Упаковка, шт.	Артикул
бронза состаренная	50	WAP.802.000.00AB
серебро состаренное		WAP.802.000.00AN
слоновая кость/ золото винтаж		WAP.802.000.00T5
белый/серебро винтаж		WAP.802.000.00V4
серебро Ноттингем		WAP.802.000.00R3
золото матовое Милан		WAP.802.000.00R8
золото темное		WAP.802.000.00G3
железо черное		WAP.802.000.00T2
медь состаренная		WAP.802.000.00C1

Рекомендуемая пара:
WAP.801, стр. 12.16



WRM.800, стр. 3.50



12.3 ТРЕХРОЖКОВЫЕ

new

ROME крючок, Giusti



Цвет	Упаковка, шт.	Артикул
бронза состаренная	50	WAP.801.000.00AB
серебро состаренное		WAP.801.000.00AN
слоновая кость/ золото винтаж		WAP.801.000.00T5
белый/серебро винтаж		WAP.801.000.00V4
серебро Ноттингем		WAP.801.000.00R3
золото матовое Милан		WAP.801.000.00R8
золото темное		WAP.801.000.00G3
железо черное		WAP.801.000.00T2
медь состаренная		WAP.801.000.00C1

12



Рекомендуемая пара:
WAP.802, стр. 12.15

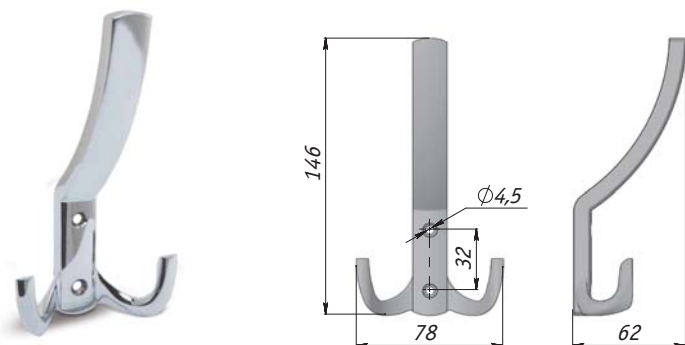


WRM.800, стр. 3.50



- **Примечание:** нагрузка – 10 кг на верхний рожок и до 20 кг на каждый нижний рожок
- **Комплектация:** крючок без крепежа
- **Материал:** металл

Крючок, Gamet



Цвет	Упаковка, шт.	Артикул
хром	50	WP1404
хром матовый		WP1408



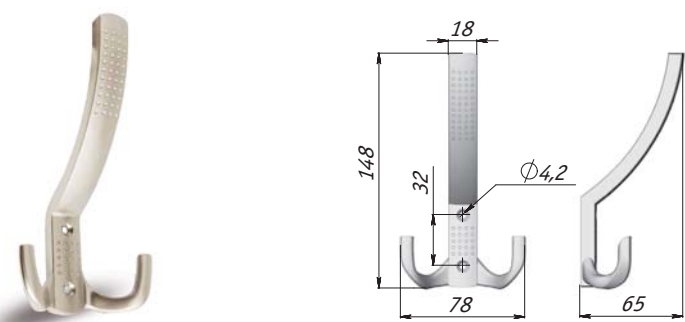
хром

хром матовый

- **Примечание:** нагрузка – до 20 кг на каждый рожок
- **Комплектация:** крючок с крепежом
- **Материал:** металл

Рекомендуемая пара:
WP13, стр. 12.11

ARGUS крючок, Nomet



Цвет	Упаковка, шт.	Артикул
никель матовый	100	Z-355.G5
хром		Z-355.G2
хром матовый		Z-355.G6



никель матовый

хром

хром матовый

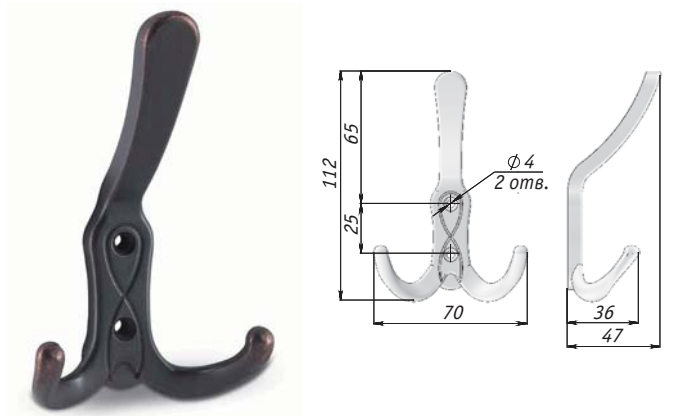
- **Примечание:** нагрузка – до 10 кг на верхний рожок и до 20 кг на каждый нижний рожок
- **Комплектация:** крючок с крепежом
- **Материал:** металл

Рекомендуемая пара:

UN87, стр. 11.66	UN88, стр. 11.66
GA28, стр. 11.17	Z-341, стр. 12.12

NEW

SERPENTE крючок, Gamet



Цвет	Упаковка, шт.	Артикул
медь состаренная	50	WR4325
серебро состаренное		WR4331
бронза состаренная		WR4335



медь состаренная серебро состаренное бронза состаренная

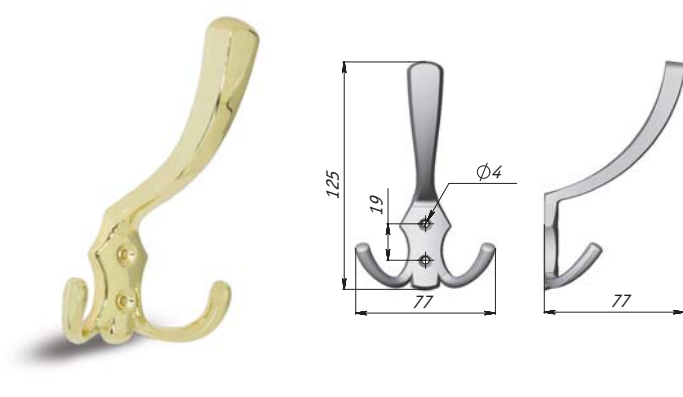
- **Примечание:** нагрузка – до 10 кг на верхний рожок и до 20 кг на каждый нижний рожок
- **Комплектация:** крючок с крепежом
- **Материал:** металл

Рекомендуемая пара:
WR43..., стр. 12.13

UR43..., стр. 11.107

12

Крючок, Gamet



Цвет	Упаковка, шт.	Артикул
золото	50	WP5903
золото матовое		WP5903/MAT
хром		WP5904
хром матовый		WP5908
никель матовый		WP5906
бронза полированная		WP59AB



золото золото матовое хром хром матовый

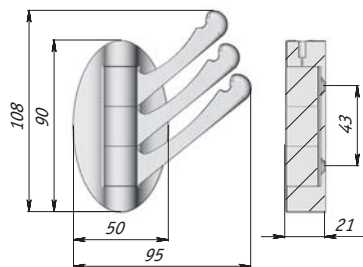


никель матовый бронза полированная

- **Примечание:** нагрузка – до 10 кг на верхний рожок и до 20 кг на каждый нижний рожок
- **Комплектация:** крючок с крепежом
- **Материал:** металл

Рекомендуемая пара:
WP89, стр. 12.12

Крючок, Gamet

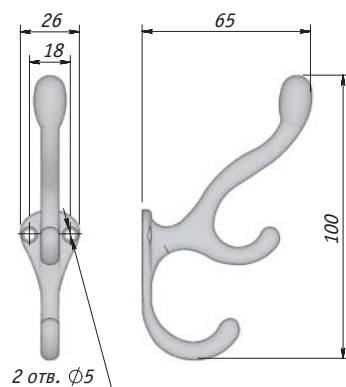


- **Примечание:** нагрузка – до 20 кг на каждый рожок
- **Комплектация:** крючок с двумя саморезами и дюбелем
- **Материал:** металл

Цвет	Упаковка, шт.	Артикул
хром матовый	10	WP1008



Крючок, Gamet



Цвет	Упаковка, шт.	Артикул
хром	50	WP6804
никель матовый		WP6806
бронза состаренная		WP68AB



хром



никель матовый



бронза состаренная

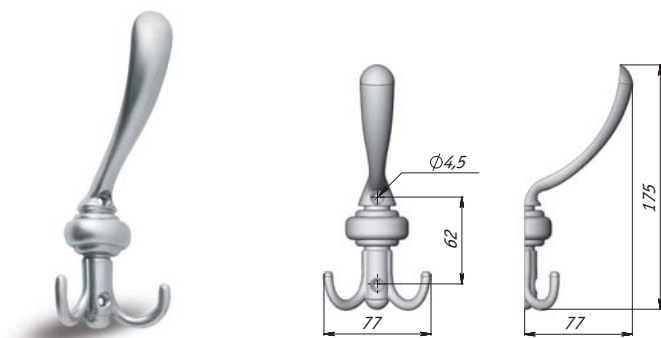
- **Примечание:** нагрузка – до 20 кг на каждый рожок
- **Комплектация:** крючок с крепежом
- **Материал:** металл



Рекомендуемая пара:
WP71, стр. 12.9



Крючок, Gamet



Цвет	Упаковка, шт.	Артикул
никель матовый	50	WP6506
хром матовый		WP6508



хром матовый

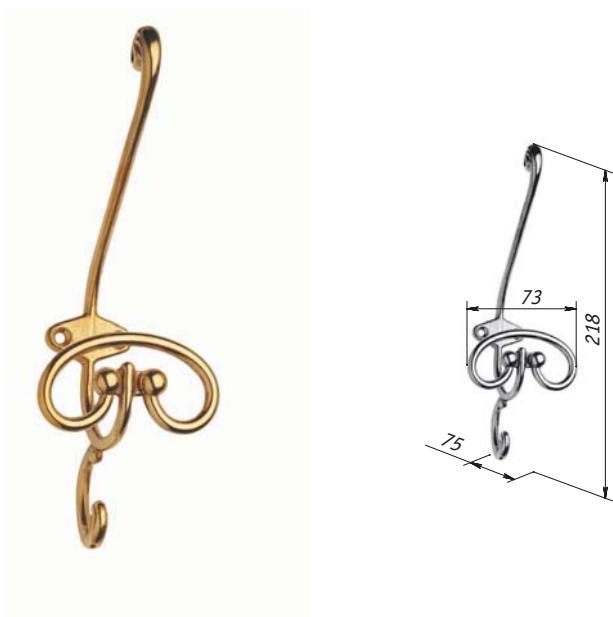
никель матовый

- **Примечание:** нагрузка – до 10 кг на верхний рожок и до 20 кг на каждый нижний рожок
- **Комплектация:** крючок с крепежом
- **Материал:** металл

Рекомендуемая пара:
WP19, стр. 12.13

12

Крючок, Besana



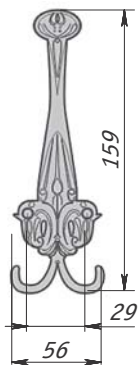
Цвет	Упаковка, шт.	Артикул
бронза состаренная	8	7707A00.210V



- **Комплектация:** крючок с крепежом
- **Материал:** металл

Рекомендуемая пара:
7707B00.210V, стр. 12.13

Крючок, Gamet



Цвет	Упаковка, шт.	Артикул
бронза состаренная	50	WP92AB



- **Примечание:** нагрузка – до 10 кг на верхний рожок и до 20 кг на каждый нижний рожок
- **Комплектация:** крючок с крепежом
- **Материал:** металл

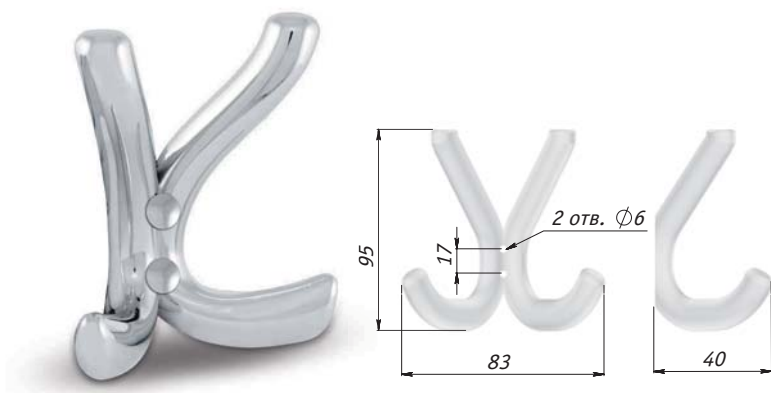


Рекомендуемая пара:
WP93AB, стр. 12.13



12.4 МНОГОРОЖКОВЫЕ И РЕШЕНИЯ ДЛЯ ПРИХОЖЕЙ

MODERN крючок, Damiano Latini



Цвет	Упаковка, шт.	Артикул
хром	1	MDR.APP.CL
хром матовый		MDR.APP.GR



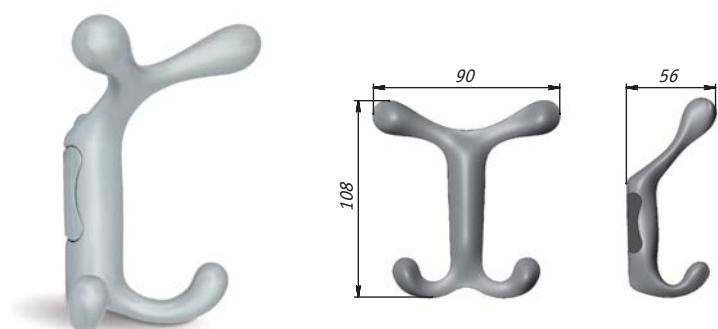
хром

хром матовый

- **Примечание:** нагрузка – до 20 кг на каждый рожок
- **Комплектация:** крючок с крепежом и заглушками
- **Материал:** металл

12

Крючок, Confalonieri



Цвет	Упаковка, шт.	Артикул
хром матовый	10	PA.0271.AP
хром		PA.0271.CL



хром матовый

хром

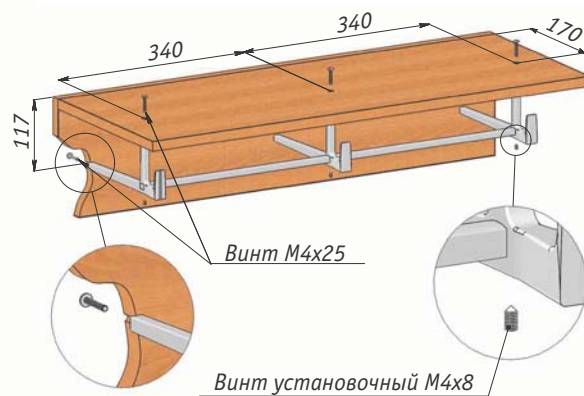
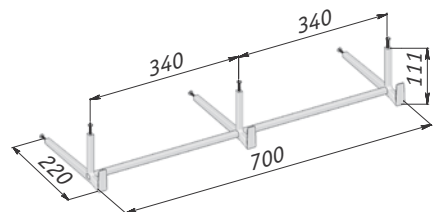
- **Комплектация:** крючок с установочной площадкой
- **Материал:** металл

ALVERO комплект для вешалки, Nomet


new




Цвет	Упаковка, шт.	Артикул
хром матовый	1	Z-6823-680.G6



• **Материал:** металл

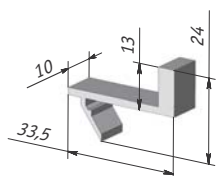
 **Рекомендуемая пара:**
Z-5423.G6,
стр. 12.5



12



Крючок для плоского рейлинга Ribbon, Cafim



Цвет	Упаковка, шт.	Артикул
алюминий матовый	300	RH.AL
нержавеющая сталь	500	RH.ST

Преимущества:

вы сами выбираете:

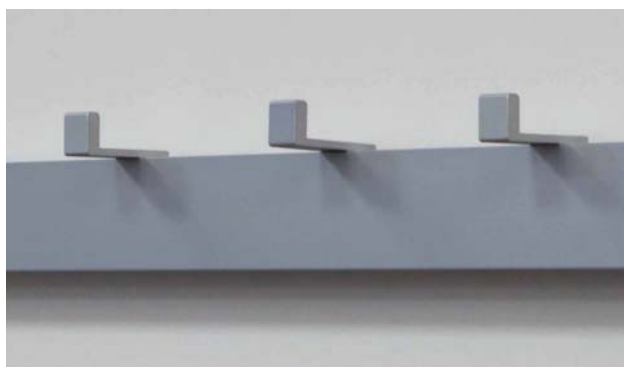
- **количество крючков** – максимальное количество крючков зависит только от длины рейлинга, который можно резать по длине;
- **функциональность** – крючки легко снимаются и надеваются, их можно закрепить на рейлинге в любом нужном месте;
- **дизайн** – цвета нержавеющей сталь и алюминий идеальны для современных интерьеров.



алюминий матовый



нержавеющая сталь



• **Материал:** алюминий



Используется с плоскими рейлингами Ribbon, стр. 16.64

