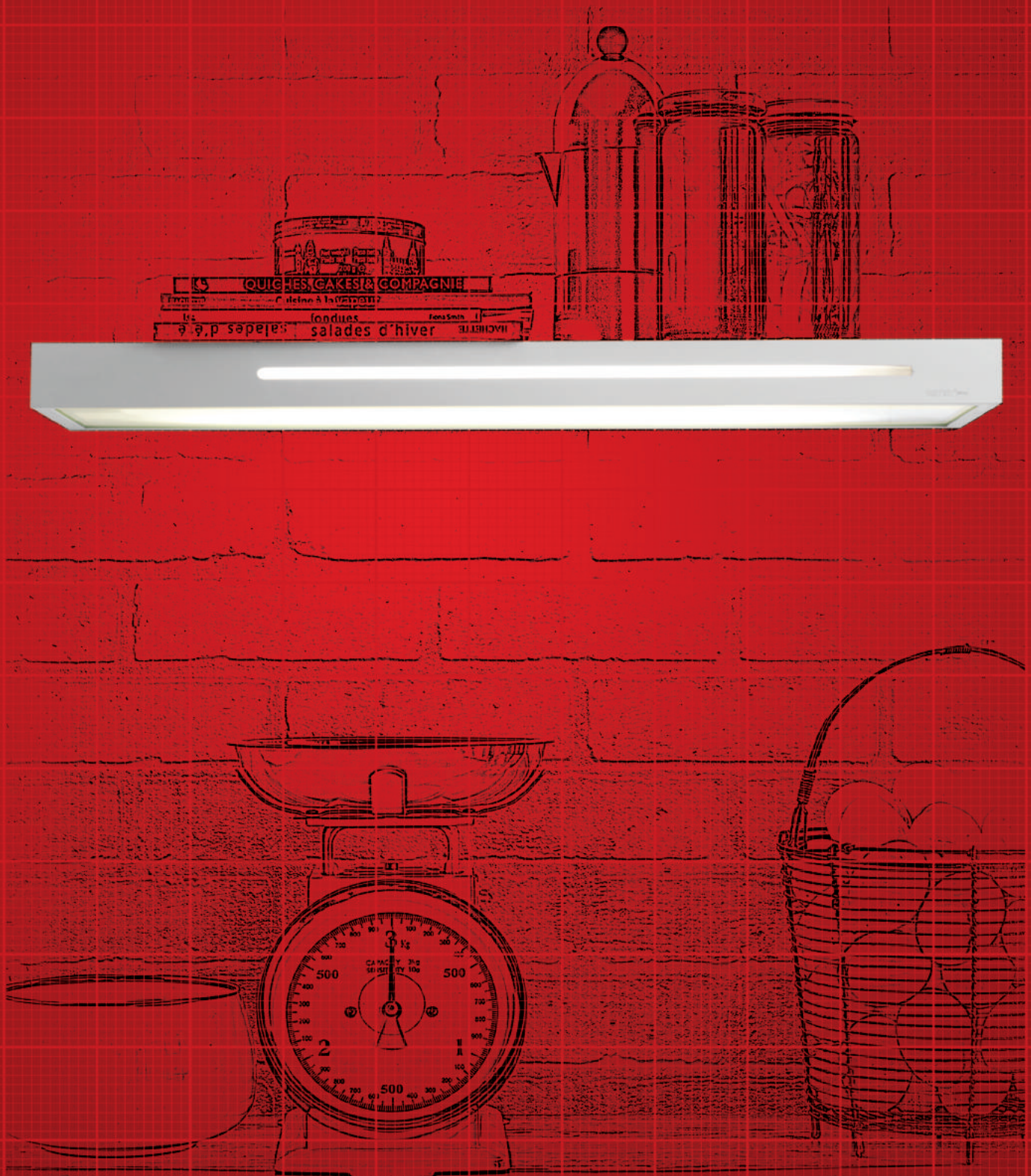


6 СИСТЕМЫ ОСВЕЩЕНИЯ

Дизайн. Вдохновение. Самет.

Системы освещения компании Samet – яркое, оригинальное и вместе с тем простое решение, которое позволит вам расширить возможности вашей мебели.

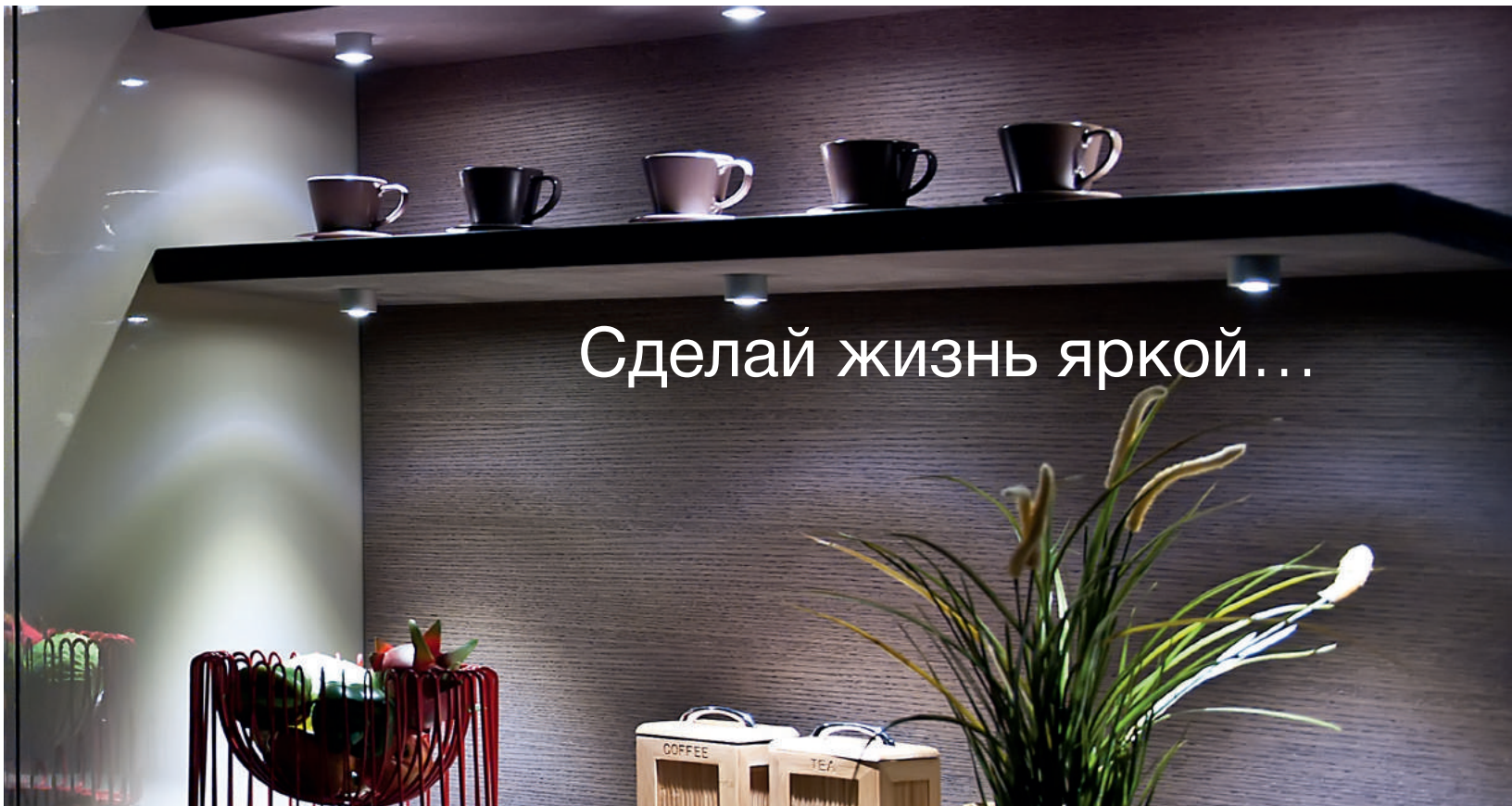
Вы не поверите, насколько сильно можно изменить атмосферу в помещении лишь одним прикосновением!





MAKSDER®
Mobilya Aksesuar Sanayicileri Derneği
Furniture Accessory Industrialists Association

Награда за Лучший Дизайн Продукта
в категории Свет, 2010/2011



Сделай жизнь яркой...



Световые решения компании Samet – вот наиболее простой, эффективный и стильный способ сделать вашу мебель более яркой.

Светодиодные модули, оснащенные датчиками, выключателями и сенсорным управлением, – идеальное решение для шкафов, полок и ящиков. Вдохните жизнь в свою мебель!

Практичные световые решения, предлагаемые компанией Samet, не только радуют глаз, но и облегчают вашу жизнь.

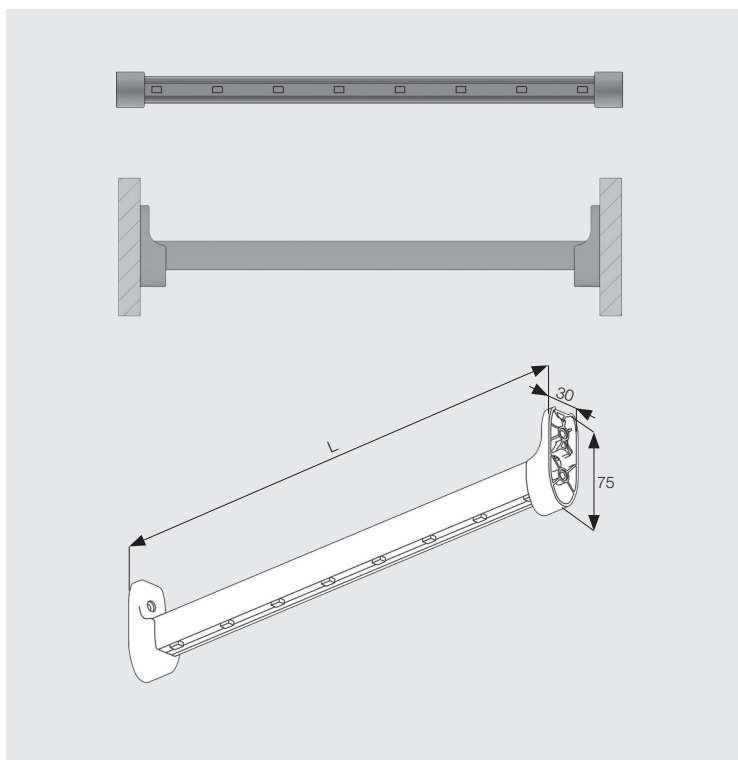
samet® lighting

Системы освещения

Гардеробная штанга с подсветкой SL-EAK

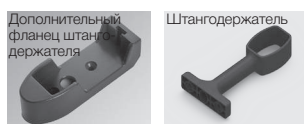


- Постоянный ток 12 В
- Используется с трансформатором SML-320 (126950208100). Стр. 463
- Встроенный датчик PIR (датчик движения)
- Длина провода: 1 м
- Цвета светодиодов: белый теплый, белый холодный, синий
- Цвета корпуса: черный, белый, анодированный серебристый алюминий E6 и хромированный
- 3 светодиода на 12 см
- Совместима с параллельным мультиплексором. Стр. 470-471
- Возможно изготовление с более высоким световым потоком



Гардеробная штанга с подсветкой SL-EAK

Имеются специальные размеры. Для уточнения цены и дополнительной информации свяжитесь со своим менеджером по продажам.



Дополнительный
фланец штанги
держателя

Штангодержатель

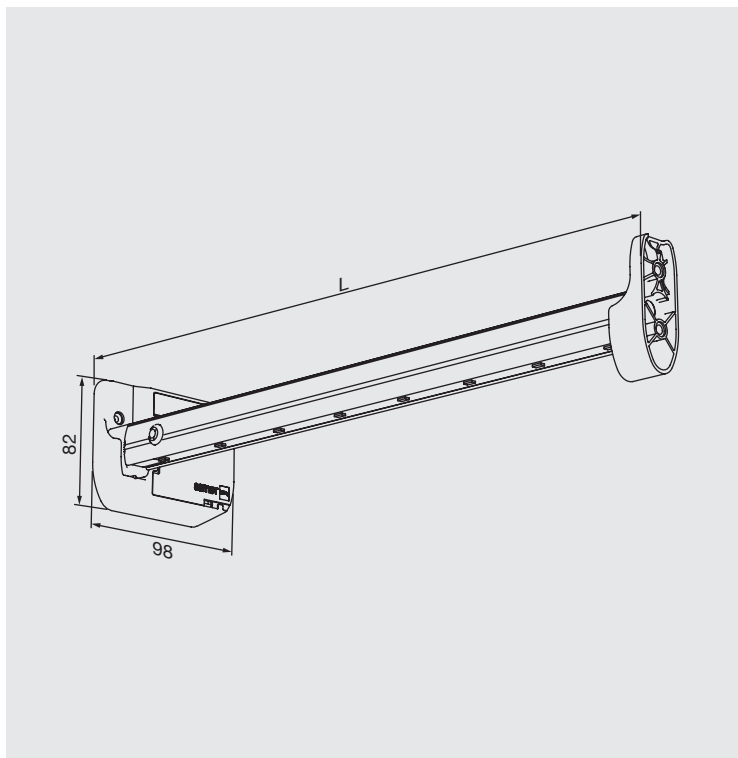


* Размеры, указанные на иллюстрации, приведены в мм.

Гардеробная штанга с подсветкой, оснащенная батареей SL-PAK



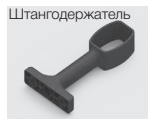
- Постоянный ток 6 В
(Рекомендуются 4 щелочные батарейки AA 1,5)
- Цвета светодиодов: белый теплый, белый холодный, синий
- Встроенный датчик PIR (датчик движения)
- В сборе с отсеком для батареек и штангодержателем
- 3 светодиода на 12 см
- Срок службы батарейки зависит от размера изделия
- Возможно изготовление с более высоким световым потоком



Гардеробная штанга с подсветкой, оснащенная батареей SL-PAK

* Имеются специальные размеры. Для уточнения цены и дополнительной информации свяжитесь со своим менеджером по продажам.

Штангодержатель



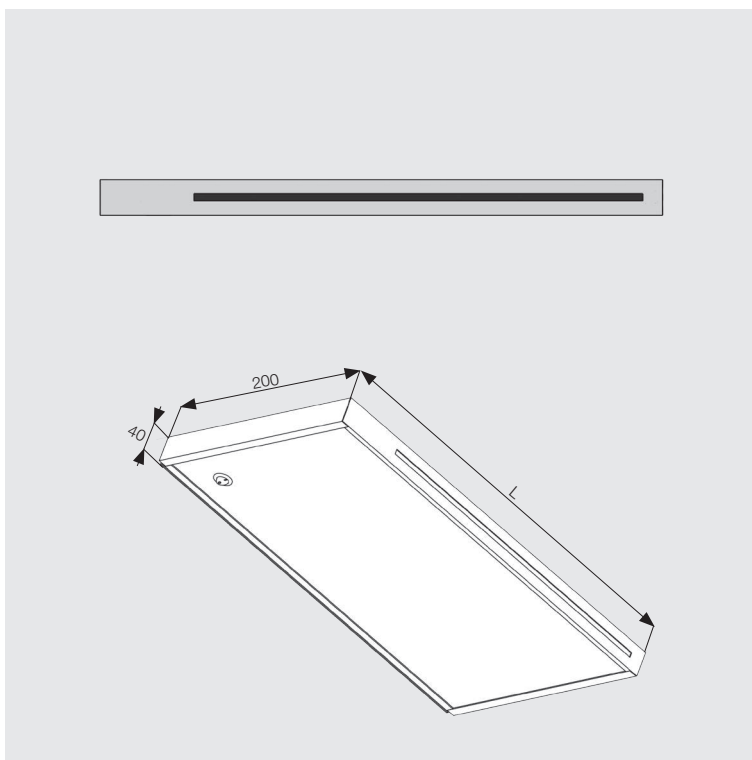
* Размеры, указанные на иллюстрации, приведены в мм.

Системы освещения

Полка с подсветкой SL-KA



- 220/240 В 50-60 Гц
- Используется флуоресцентная лампа T5
- Закаленное стекло 4 мм
- Ручной выключатель
- Длина провода: 1,5 м
- Цвет: анодированный серебристый алюминий E6
- Максимальная нагрузка 6 кг
- Варианты размеров: 450 – 600 – 900 – 1200 мм
- Возможно изготовление партий с заказными размерами



Полка с подсветкой SL-KA

Описание	Код	Размеры	Цвет корпуса	Цвет светодиода	Ватт	Люмен	Упаковка
Полка с подсветкой	12610002	450x200x40	анодированный серебристый алюминий	Белый холодный	8 Вт	670 лм	5 шт. в коробке
Полка с подсветкой	12610072	600x200x40	анодированный серебристый алюминий	Белый холодный	14 Вт	1100 лм	5 шт. в коробке
Полка с подсветкой	12610073	900x200x40	анодированный серебристый алюминий	Белый холодный	14 Вт	1100 лм	5 шт. в коробке
Полка с подсветкой	12610074	1200x200x40	анодированный серебристый алюминий	Белый холодный	21 Вт	1750 лм	5 шт. в коробке

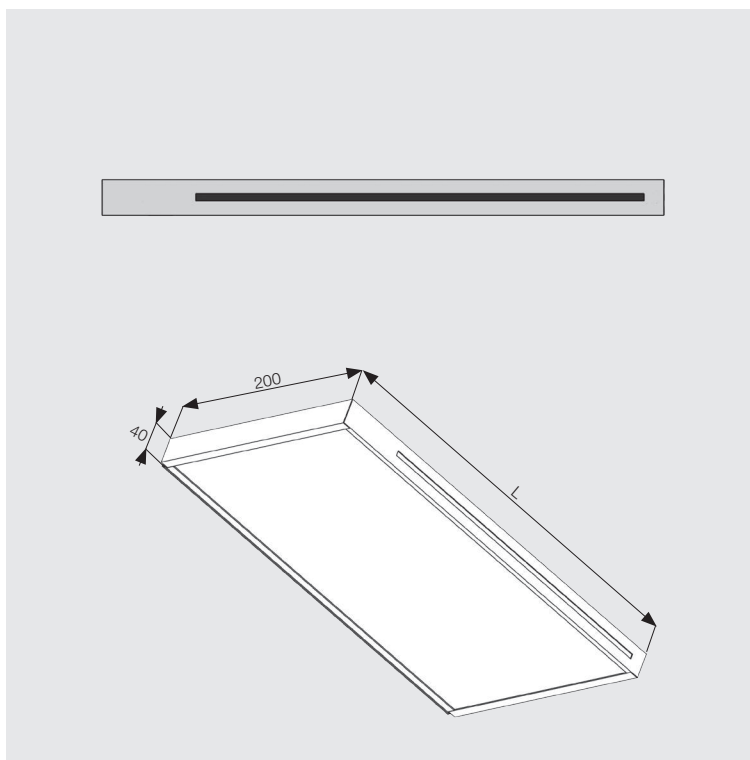


* Размеры, указанные на иллюстрации, приведены в мм.

Полка с подсветкой с сенсорным управлением SL-KD



- 220/240 В 50-60 Гц
- Используется флуоресцентная лампа T5
- Закаленное стекло 4 мм
- Сенсорное управление. Для включения и выключения света необходимо плавно коснуться металлической поверхности
- Длина провода: 1,5 м
- Цвет: анодированный серебристый алюминий E6
- Максимальная нагрузка 6 кг
- Варианты размеров: 450 – 600 – 900 – 1200 мм
- Возможно изготовление партий с заказными размерами



Полка с подсветкой с сенсорным управлением SL-KD

Описание	Код	Размеры	Цвет корпуса	Цвет светодиода	Ватт	Люмен	Упаковка
Полка с подсветкой с сенсорным управлением	12610075	450x200x40	анодированный серебристый алюминий	Белый холодный	8 Вт	670 лм	5 шт. в коробке
Полка с подсветкой с сенсорным управлением	12610076	600x200x40	анодированный серебристый алюминий	Белый холодный	14 Вт	1100 лм	5 шт. в коробке
Полка с подсветкой с сенсорным управлением	12610077	900x200x40	анодированный серебристый алюминий	Белый холодный	14 Вт	1100 лм	5 шт. в коробке
Полка с подсветкой с сенсорным управлением	12610078	1200x200x40	анодированный серебристый алюминий	Белый холодный	21 Вт	1750 лм	5 шт. в коробке



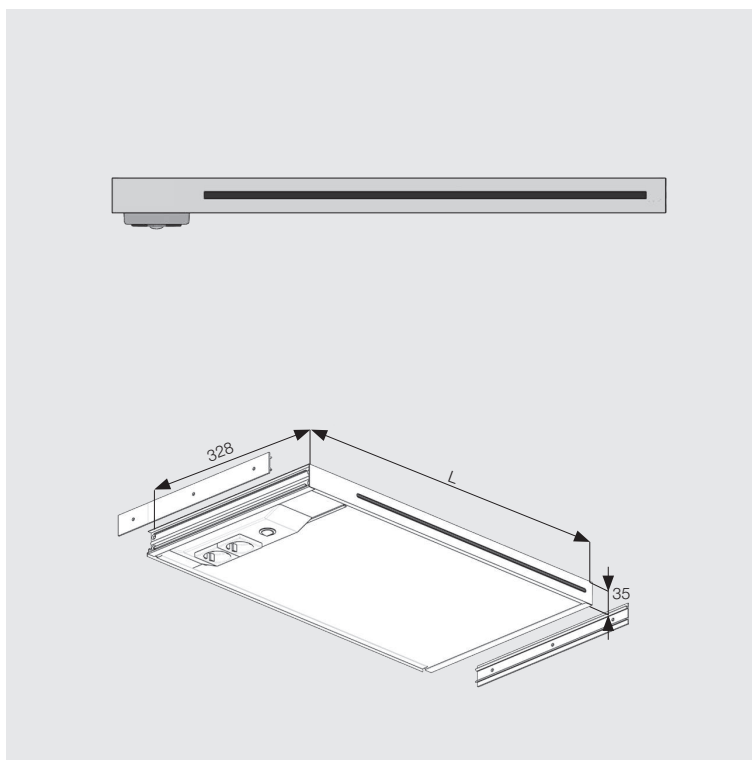
* Размеры, указанные на иллюстрации, приведены в мм.

Системы освещения

Основание шкафа с подсветкой и встроенными розетками SL-MTPK



- 220/240 В 50-60 Гц
- Используется флуоресцентная лампа T5
- Закаленное стекло 4 мм
- Ручной выключатель
- Используется с заземленными электрическими розетками на 220/240 В - 2x16 А
- Длина провода: 1,5 м
- Цвет: анодированный серебристый алюминий E6
- Применяется с изделиями, оснащенными ручками
- Максимальная нагрузка 15 кг
- Варианты размеров: 568 – 863 мм
- Возможно изготовление партий с заказными размерами
- Глубина базы 330 мм



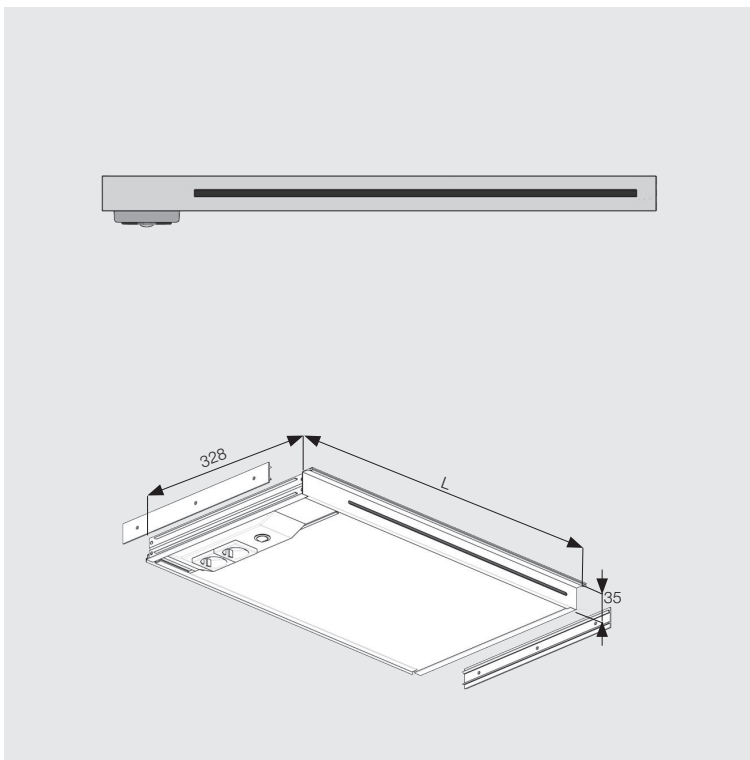
Основание шкафа с подсветкой и встроенными розетками SL-MTPK

Описание	Код	Размеры	Цвет корпуса	Цвет светодиода	Ватт	Люмен	Упаковка
Основание шкафа с подсветкой и встроенными розетками	12610015	563x328x35	анодированный серебристый алюминий	Белый холодный	8 Вт	670 лм	5 шт. в коробке
Основание шкафа с подсветкой и встроенными розетками	12610037	863x328x35	анодированный серебристый алюминий	Белый холодный	14 Вт	1100 лм	5 шт. в коробке



* Размеры, указанные на иллюстрации, приведены в мм.

Основание шкафа с подсветкой и встроенными розетками SL-MTP



- 220/240 В 50-60 Гц
- Используется флуоресцентная лампа T5
- Закаленное стекло 4 мм
- Ручной выключатель
- Используется с заземленными электрическими розетками на 220/240 В - 2x16 А
- Длина провода: 1,5 м
- Цвет: анодированный серебристый алюминий E6
- Применяется с изделиями без ручек
- Максимальная нагрузка 15 кг
- Варианты размеров: 568 – 863 мм
- Возможно изготовление партий с заказными размерами
- Глубина базы 330 мм

Основание шкафа с подсветкой и встроенными розетками
SL-MTP

Описание	Код	Размеры	Цвет корпуса	Цвет светодиода	Ватт	Люмен	Упаковка
Основание шкафа с подсветкой и встроенными розетками	12610038	563x328x35	анодированный серебристый алюминий	Белый холодный	8 Вт	670 лм	5 шт. в коробке
Основание шкафа с подсветкой и встроенными розетками	12610039	863x328x35	анодированный серебристый алюминий	Белый холодный	14 Вт	1100 лм	5 шт. в коробке



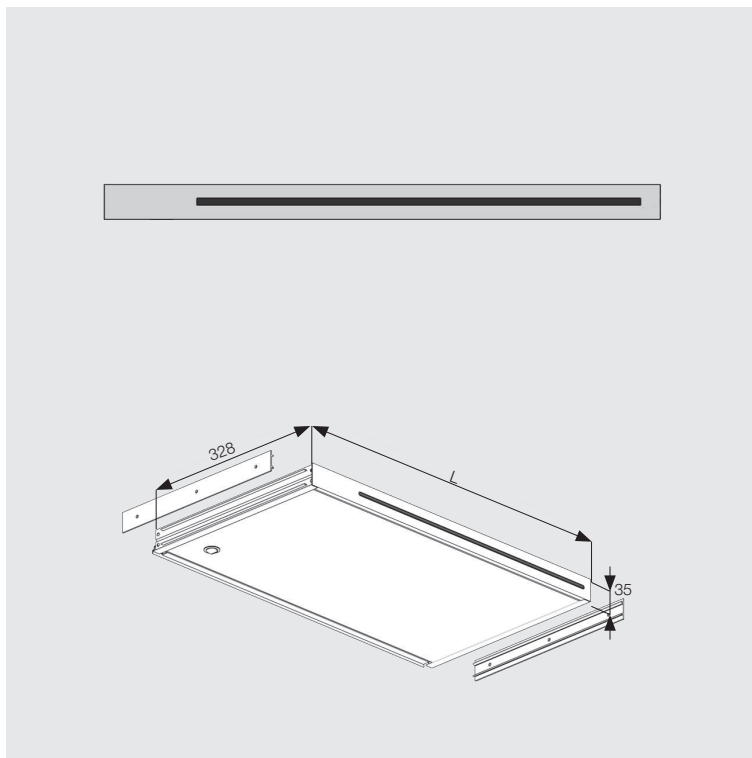
* Размеры, указанные на иллюстрации, приведены в мм.

Системы освещения

Основание шкафа с подсветкой SL-MTK



- 220/240 В 50-60 Гц
- Используется флуоресцентная лампа T5
- Закаленное стекло 4 мм
- Ручной выключатель
- Длина провода: 1,5 м
- Цвет: анодированный серебристый алюминий E6
- Применяется с изделиями, оснащенными ручками
- Максимальная нагрузка 15 кг
- Варианты размеров: 568 – 863 мм
- Возможно изготовление партий с заказными размерами
- Глубина базы 330 мм



Основание шкафа с подсветкой SL-MTK

Описание	Код	Размеры	Цвет корпуса	Цвет светодиода	Ватт	Люмен	Упаковка
Основание шкафа с подсветкой	12610040	563x328x35	анодированный серебристый алюминий	Белый холодный	8 Вт	670 лм	5 шт. в коробке
Основание шкафа с подсветкой	12610041	863x328x35	анодированный серебристый алюминий	Белый холодный	14 Вт	1100 лм	5 шт. в коробке

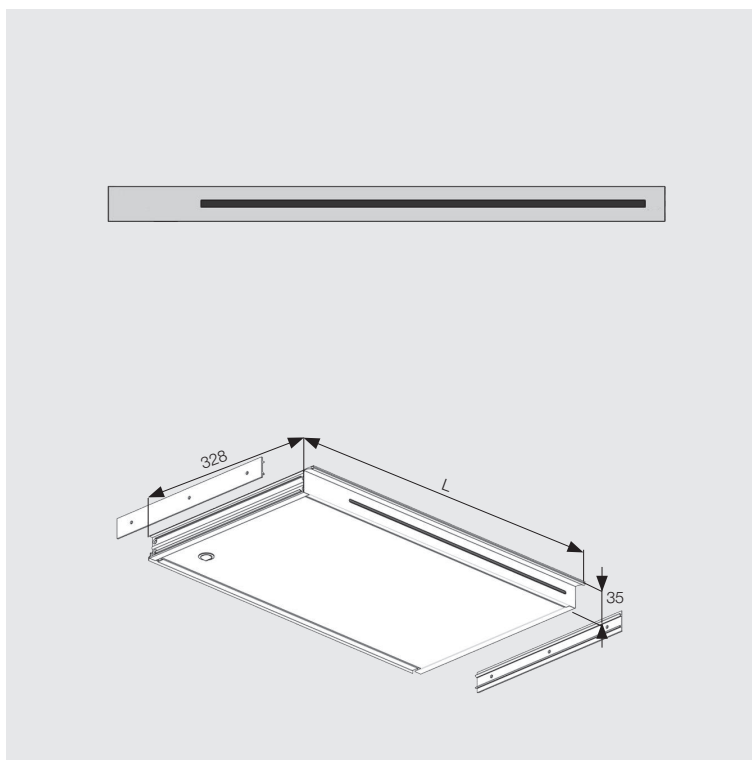


* Размеры, указанные на иллюстрации, приведены в мм.

Основание шкафа с подсветкой SL-MT



- 220/240 В 50-60 Гц
- Используется флуоресцентная лампа T5
- Закаленное стекло 4 мм
- Ручной выключатель
- Длина провода: 1,5 м
- Цвет: анодированный серебристый алюминий E6
- Применяется с изделиями без ручек
- Максимальная нагрузка 15 кг
- Варианты размеров: 568 – 863 мм
- Возможно изготовление партий с заказными размерами
- Глубина базы 330 мм



Основание шкафа с подсветкой SL-MT

Описание	Код	Размеры	Цвет корпуса	Цвет светодиода	Ватт	Люмен	Упаковка
Основание шкафа с подсветкой	12610042	563x328x35	анодированный серебристый алюминий	Белый холодный	8 Вт	670 лм	5 шт. в коробке
Основание шкафа с подсветкой	12610043	863x328x35	анодированный серебристый алюминий	Белый холодный	14 Вт	1100 лм	5 шт. в коробке



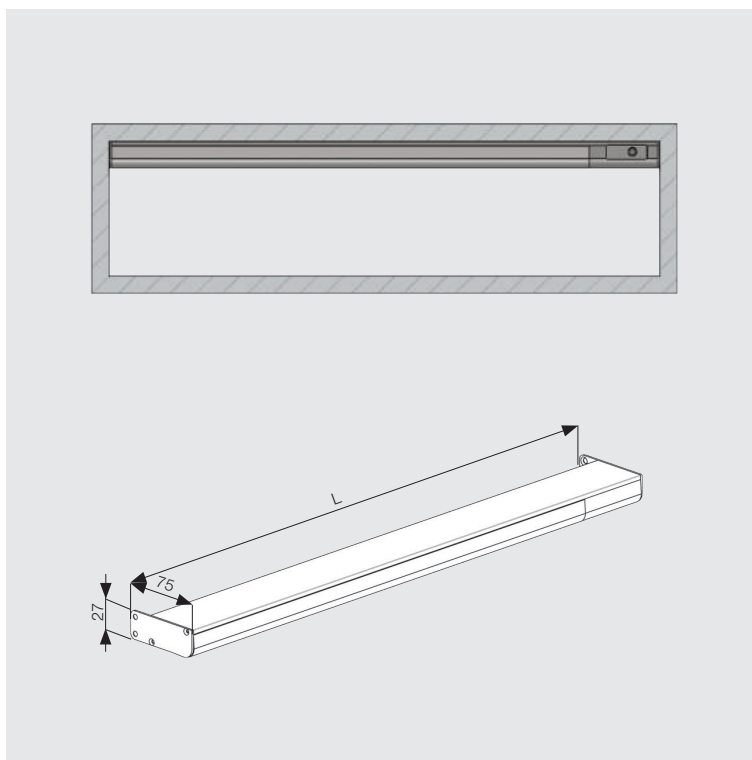
* Размеры, указанные на иллюстрации, приведены в мм.

Системы освещения

Внутренний светильник для ящика SL-CS



- 220/240 В 50-60 Гц
- Используется флуоресцентная лампа T5
- Встроенный датчик PIR (датчик движения)
- Длина провода: 1,5 м
- Цвет: анодированный серебристый алюминий E6
- Варианты размеров: 568 – 863 – 1163 мм
- Возможно изготовление партий с заказными размерами



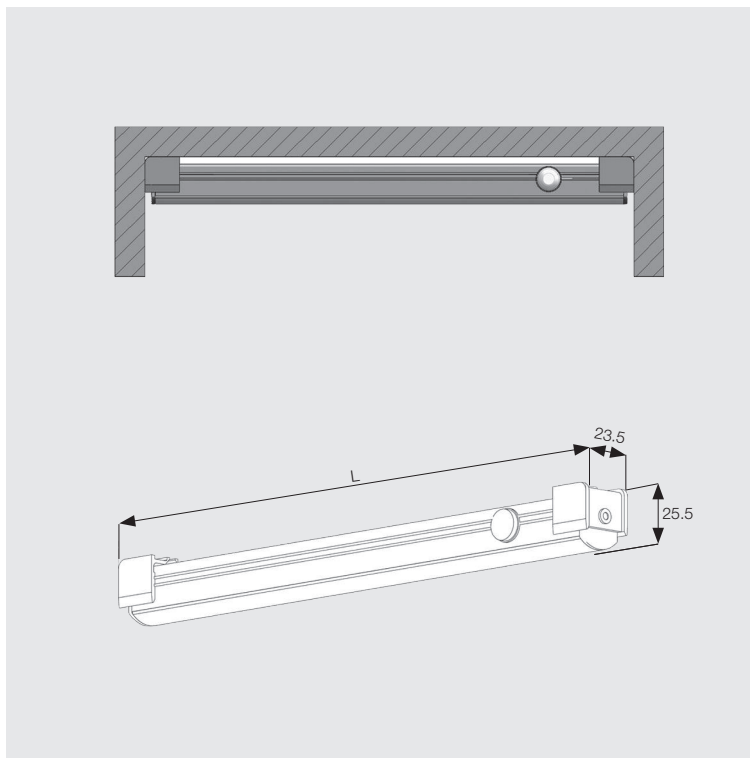
Внутренний светильник для ящика SL-CS

Описание	Код	Размеры	Цвет корпуса	Цвет светодиода	Ватт	Люмен	Упаковка
Внутренний светильник для ящика	12610062	563x54x27	анодированный серебристый алюминий	Белый холодный	8 Вт	670 лм	10 шт. в коробке
Внутренний светильник для ящика	12610063	863x54x27	анодированный серебристый алюминий	Белый холодный	14 Вт	1100 лм	10 шт. в коробке
Внутренний светильник для ящика	12610064	1163x54x27	анодированный серебристый алюминий	Белый холодный	21 Вт	1750 лм	10 шт. в коробке



* Размеры, указанные на иллюстрации, приведены в мм.

Внутренний светодиодный светильник для ящика SL-CLA



- Постоянный ток 12 В.
- Подключение через трансформатор. Трансформаторы должны заказываться отдельно
Технические данные относительно трансформаторов для светодиодов приведены ниже
- Встроенный датчик PIR (датчик движения)
- Длина провода: 1 м
- Цвет: анодированный серебристый алюминий E6
- Цвета светодиодов: белый теплый, белый холодный, синий
- 3 светодиода на 5 см
- Варианты размеров: 413 – 563 – 863 – 1163 мм
- Совместим с параллельным мультиплексором. Стр. 470-471
- Возможно изготовление партий с заказными размерами

Внутренний светодиодный светильник для ящика SL-CLA

Описание	Код	Размеры	Цвет корпуса	Цвет светодиода	Ватт	Ампер	Люмен	Упаковка
Внутренний светодиодный светильник для ящика	12610142	413x24x24	анодированный серебристый алюминий	Белый холодный	1,2 Вт	0,1 А	120 лм	12 шт. в коробке
Внутренний светодиодный светильник для ящика	12610143	413x24x24	анодированный серебристый алюминий	Белый теплый	1,2 Вт	0,1 А	120 лм	12 шт. в коробке
Внутренний светодиодный светильник для ящика	12610144	413x24x24	анодированный серебристый алюминий	Синий	1,2 Вт	0,1 А	27 лм	12 шт. в коробке
Внутренний светодиодный светильник для ящика	12610145	563x24x24	анодированный серебристый алюминий	Белый холодный	1,92 Вт	0,16 А	192 лм	12 шт. в коробке
Внутренний светодиодный светильник для ящика	12610146	563x24x24	анодированный серебристый алюминий	Белый теплый	1,92 Вт	0,16 А	192 лм	12 шт. в коробке
Внутренний светодиодный светильник для ящика	12610147	563x24x24	анодированный серебристый алюминий	Синий	1,92 Вт	0,16 А	43,2 лм	12 шт. в коробке
Внутренний светодиодный светильник для ящика	12610148	863x24x24	анодированный серебристый алюминий	Белый холодный	3,36 Вт	0,28 А	336 лм	12 шт. в коробке
Внутренний светодиодный светильник для ящика	12610149	863x24x24	анодированный серебристый алюминий	Белый теплый	3,36 Вт	0,28 А	336 лм	12 шт. в коробке
Внутренний светодиодный светильник для ящика	12610150	863x24x24	анодированный серебристый алюминий	Синий	3,36 Вт	0,28 А	73,8 лм	12 шт. в коробке
Внутренний светодиодный светильник для ящика	12610151	1163x24x24	анодированный серебристый алюминий	Белый холодный	4,8 Вт	0,4 А	480 лм	12 шт. в коробке
Внутренний светодиодный светильник для ящика	12610152	1163x24x24	анодированный серебристый алюминий	Белый теплый	4,8 Вт	0,4 А	480 лм	12 шт. в коробке
Внутренний светодиодный светильник для ящика	12610153	1163x24x24	анодированный серебристый алюминий	Синий	4,8 Вт	0,4 А	106,2 лм	12 шт. в коробке

SML-320 (126950208100)
максимально допустимое количество
светильников
413 мм = макс. 3 шт.
563 мм = макс. 2 шт.
863 мм = макс. 1 шт.
1163 мм = макс. 1 шт.

SML-1000 (126950308100)
максимально допустимое количество
светильников
413 мм = макс. 10 шт.
563 мм = макс. 6 шт.
863 мм = макс. 3 шт.
1163 мм = макс. 2 шт.

SML-2000 (126951208100)
максимально допустимое количество
светильников
413 мм = макс. 20 шт.
563 мм = макс. 12 шт.
863 мм = макс. 6 шт.
1163 мм = макс. 4 шт.



* Размеры, указанные на иллюстрации, приведены в мм.



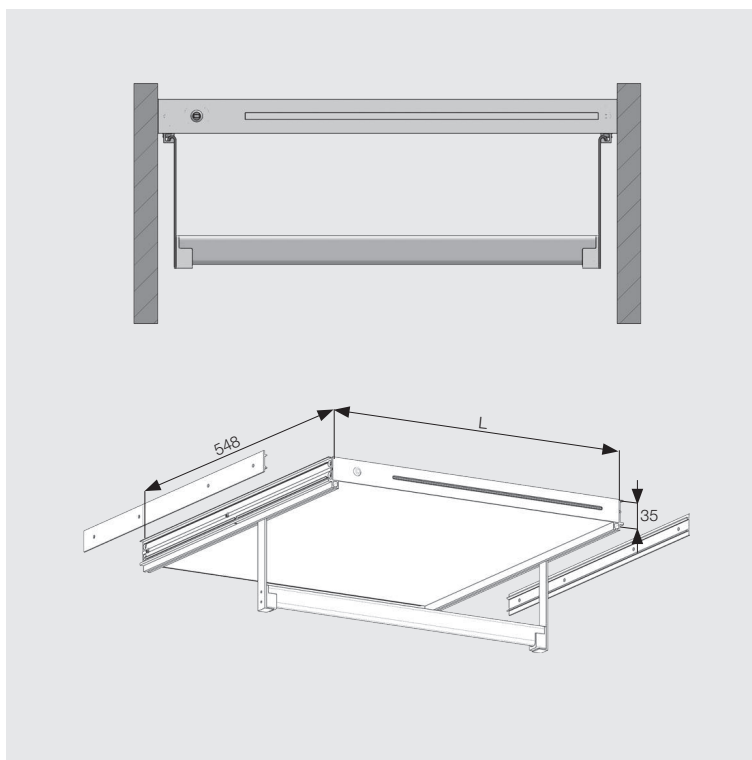


Системы освещения

Световая полка шкафа, оборудованная гардеробной штангой SL-DAS



- 220/240 В 50-60 Гц
- Используется флуоресцентная лампа T5
- Закаленное стекло 4 мм
- Встроенный датчик PIR (датчик движения)
- Длина провода: 1,5 м
- Цвет: анодированный серебристый алюминий E6
- Варианты размеров: 478 – 973 мм
- Возможно изготовление партий с заказными размерами



Световая полка шкафа, оборудованная гардеробной штангой SL-DAS

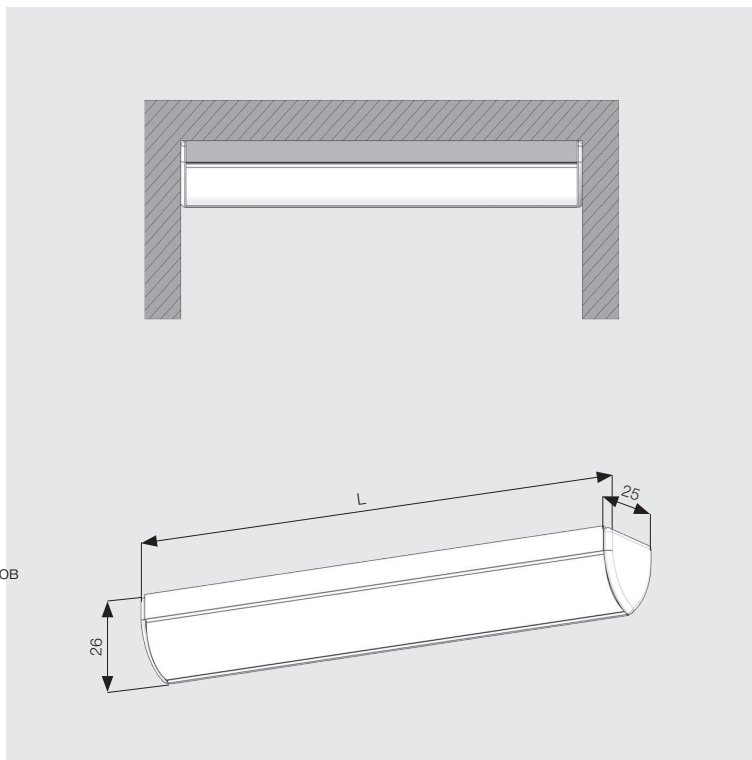
Описание	Код	Размеры	Цвет корпуса	Цвет светодиода	Ватт	Люмен	Упаковка
Световая полка шкафа, оборудованная гардеробной штангой	12610018	478x548x35	анодированный серебристый алюминий	Белый холодный	2x8 Вт	1340 лм	5 шт. в коробке
Световая полка шкафа, оборудованная гардеробной штангой	12610060	973x548x35	анодированный серебристый алюминий	Белый холодный	2x8 Вт	1340 лм	5 шт. в коробке



* Размеры, указанные на иллюстрации, приведены в мм.

Системы освещения

Внутренний угловой светильник для шкафа SL-DIA



- Постоянный ток 12 В
- Подключение через трансформатор. Трансформатор в комплект не входит, заказывается отдельно. Технические данные относительно трансформаторов для светодиодов приведены ниже
- Встроенный датчик PIR (датчик движения)
- Длина провода: 1 м
- Цвет корпуса: белый и анодированный серебристый алюминий E6
- Цвета светодиодов: белый теплый, белый холодный, синий
- 3 светодиода на 5 см
- Варианты размеров: 500 – 750 – 1000 мм
- Возможно изготовление партий с заказными размерами
- Совместим с параллельным мультиплексором. Стр. 470-471

Внутренний угловой светильник для шкафа SL-EAL

Описание	Код	Размеры	Цвет корпуса	Цвет светодиода	Ватт	Ампер	Люмен	Упаковка
Внутренний угловой светильник для шкафа	12610156	500x25x26	анодированный серебристый алюминий	Белый холодный	1,92 Вт	0,16 А	192 лм	10 шт. в коробке
Внутренний угловой светильник для шкафа	12610154	500x25x26	анодированный серебристый алюминий	Белый теплый	1,92 Вт	0,16 А	192 лм	10 шт. в коробке
Внутренний угловой светильник для шкафа	12610166	500x25x26	анодированный серебристый алюминий	Синий	1,92 Вт	0,16 А	43,2 лм	10 шт. в коробке
Внутренний угловой светильник для шкафа	12610160	750x25x26	анодированный серебристый алюминий	Белый холодный	3,12 Вт	0,26 А	312 лм	10 шт. в коробке
Внутренний угловой светильник для шкафа	12610158	750x25x26	анодированный серебристый алюминий	Белый теплый	3,12 Вт	0,26 А	312 лм	10 шт. в коробке
Внутренний угловой светильник для шкафа	12610168	750x25x26	анодированный серебристый алюминий	Синий	3,12 Вт	0,26 А	70,2 лм	10 шт. в коробке
Внутренний угловой светильник для шкафа	12610164	1000x25x26	анодированный серебристый алюминий	Белый холодный	4,32 Вт	0,36 А	432 лм	10 шт. в коробке
Внутренний угловой светильник для шкафа	12610162	1000x25x26	анодированный серебристый алюминий	Белый теплый	4,32 Вт	0,36 А	432 лм	10 шт. в коробке
Внутренний угловой светильник для шкафа	12610170	1000x25x26	анодированный серебристый алюминий	Синий	4,32 Вт	0,36 А	97,2 лм	10 шт. в коробке
Внутренний угловой светильник для шкафа	12610157	500x25x26	белый	Белый холодный	1,92 Вт	0,16 А	192 лм	10 шт. в коробке
Внутренний угловой светильник для шкафа	12610155	500x25x26	белый	Белый теплый	1,92 Вт	0,16 А	192 лм	10 шт. в коробке
Внутренний угловой светильник для шкафа	12610167	500x25x26	белый	Синий	1,92 Вт	0,16 А	43,2 лм	10 шт. в коробке
Внутренний угловой светильник для шкафа	12610161	750x25x26	белый	Белый холодный	3,12 Вт	0,26 А	312 лм	10 шт. в коробке
Внутренний угловой светильник для шкафа	12610159	750x25x26	белый	Белый теплый	3,12 Вт	0,26 А	312 лм	10 шт. в коробке
Внутренний угловой светильник для шкафа	12610169	750x25x26	белый	Синий	3,12 Вт	0,26 А	70,2 лм	10 шт. в коробке
Внутренний угловой светильник для шкафа	12610165	1000x25x26	белый	Белый холодный	4,32 Вт	0,36 А	432 лм	10 шт. в коробке
Внутренний угловой светильник для шкафа	12610163	1000x25x26	белый	Белый теплый	4,32 Вт	0,36 А	432 лм	10 шт. в коробке
Внутренний угловой светильник для шкафа	12610171	1000x25x26	белый	Синий	4,32 Вт	0,36 А	97,2 лм	10 шт. в коробке

SML-320 (126950208100)
максимально допустимое количество светильников
500 мм = макс. 2 шт.
750 мм = макс. 1 шт.
1000 мм = макс. 1 шт.

SML-1000 (126950308100)
максимально допустимое количество светильников
500 мм = макс. 6 шт.
750 мм = макс. 4 шт.
1000 мм = макс. 3 шт.

SML-2000 (126951208100)
максимально допустимое количество светильников
500 мм = макс. 12 шт.
750 мм = макс. 8 шт.
1000 мм = макс. 6 шт.

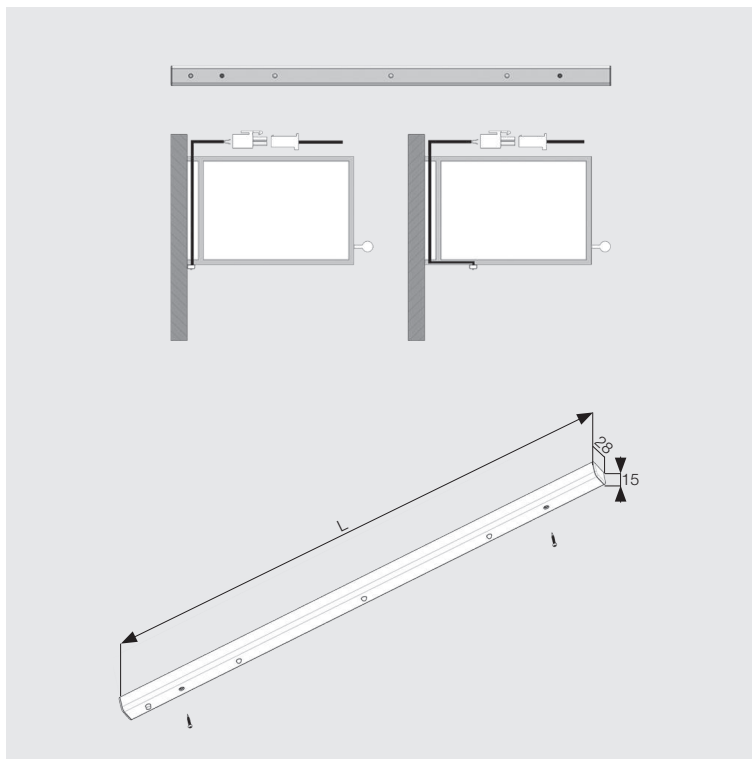


* Размеры, указанные на иллюстрации, приведены в мм.

Светодиодный светильник с установкой под модуль SL-MAPL



- Постоянный ток 12 В
- Мощность модели длиной 600 мм составляет 3 Вт
Мощность модели длиной 900 мм составляет 6 Вт
- Каждое изделие длиной 600 мм поставляется в комплекте с трансформатором для светодиодов SML-320
Каждое изделие длиной 900 мм поставляется в комплекте с трансформатором для светодиодов SML-1000
- Ручной выключатель
- Цвет: анодированный серебристый алюминий E6
- Цвета светодиодов: белый теплый, белый холодный
- Длина провода: 1 м
- Варианты размеров: 600 – 900 мм
- Совместим с параллельным мультиплексором. Стр. 470-471



Светодиодный светильник с установкой под модуль SL-MAPL

Описание	Код	Размеры	Цвет корпуса	Цвет светодиода	Ватт	Ампер	Люмен	Упаковка
Светодиодный светильник с установкой под модуль	12610079	600x28x15	анодированный серебристый алюминий	Белый холодный	3 Вт	0,350 А	270 лм	10 шт. в коробке
Светодиодный светильник с установкой под модуль	12610080	900x28x15	анодированный серебристый алюминий	Белый холодный	6 Вт	0,700 А	540 лм	10 шт. в коробке
Светодиодный светильник с установкой под модуль	12610111	600x28x15	анодированный серебристый алюминий	Белый теплый	3 Вт	0,350 А	270 лм	10 шт. в коробке
Светодиодный светильник с установкой под модуль	12610112	900x28x15	анодированный серебристый алюминий	Белый теплый	6 Вт	0,700 А	540 лм	10 шт. в коробке

SML-1000 (126950308100)
максимально допустимое количество светильников
600 мм = макс. 3 шт.
900 мм = макс. 1 шт.

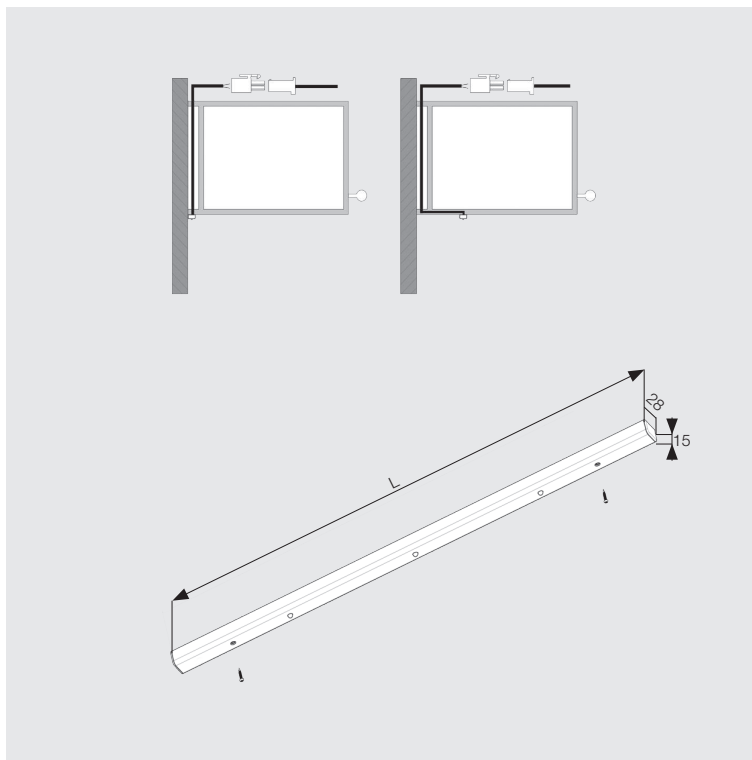
SML-2000 (126951208100)
максимально допустимое количество светильников
600 мм = макс. 6 шт.
900 мм = макс. 3 шт.



* Размеры, указанные на иллюстрации, приведены в мм.

Системы освещения

Светодиодный светильник с установкой под модуль с сенсорным управлением SL-DMAPL



- Постоянный ток 12 В
- Мощность модели длиной 600 мм составляет 3 Вт
Мощность модели длиной 900 мм составляет 6 Вт
- Каждое изделие длиной 600 мм поставляется в комплекте с трансформатором для светодиодов SML-320
Каждое изделие длиной 900 мм поставляется в комплекте с трансформатором для светодиодов SML-1000
- Сенсорное управление. Для включения и выключения света необходимо плавно коснуться металлической поверхности
- Цвет: анодированный серебристый алюминий E6
- Цвета светодиодов: белый теплый, белый холодный
- Варианты размеров: 600 – 900 мм
- Длина провода: 1 м
- Совместим с параллельным мультиплексором. Стр. 470-471

Светодиодный светильник с установкой под модуль с сенсорным управлением SL-DMAPL

Описание	Код	Размеры	Цвет корпуса	Цвет светодиода	Ватт	Ампер	Люмен	Упаковка
Светодиодный светильник с установкой под модуль с сенсорным управлением	12610344	600x28x15	анодированный серебристый алюминий	Белый теплый	3 Вт	0,350 А	270 лм	10 шт. в коробке
Светодиодный светильник с установкой под модуль с сенсорным управлением	12610342	600x28x15	анодированный серебристый алюминий	Белый холодный	3 Вт	0,350 А	270 лм	10 шт. в коробке
Светодиодный светильник с установкой под модуль с сенсорным управлением	12610343	900x28x15	анодированный серебристый алюминий	Белый холодный	6 Вт	0,700 А	540 лм	10 шт. в коробке
Светодиодный светильник с установкой под модуль с сенсорным управлением	12610345	900x28x15	анодированный серебристый алюминий	Белый теплый	6 Вт	0,700 А	540 лм	10 шт. в коробке

SML-1000 (126950308100)
максимально допустимое количество светильников
600 мм = макс. 3 шт.
900 мм = макс. 1 шт.

SML-2000 (126951208100)
максимально допустимое количество светильников
600 мм = макс. 6 шт.
900 мм = макс. 3 шт.

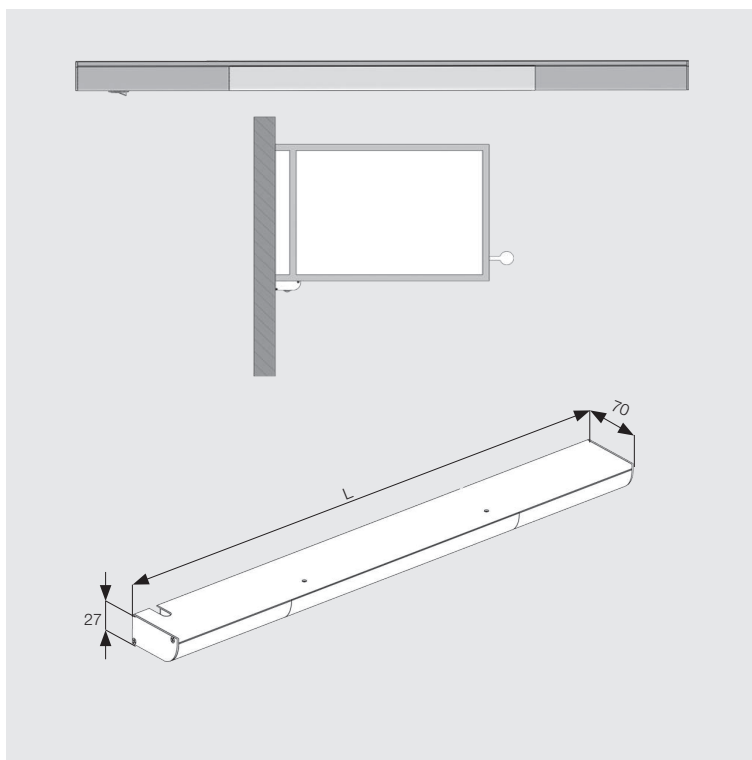


* Размеры, указанные на иллюстрации, приведены в мм.

Флуоресцентный светильник с установкой под модуль SL-MAF



- 220/240 В 50-60 Гц
- Используется флуоресцентная лампа T5
- Ручной выключатель
- Длина провода: 1,5 м
- Цвет: анодированный серебристый алюминий E6
- Варианты размеров: 600 – 900 – 1200 мм



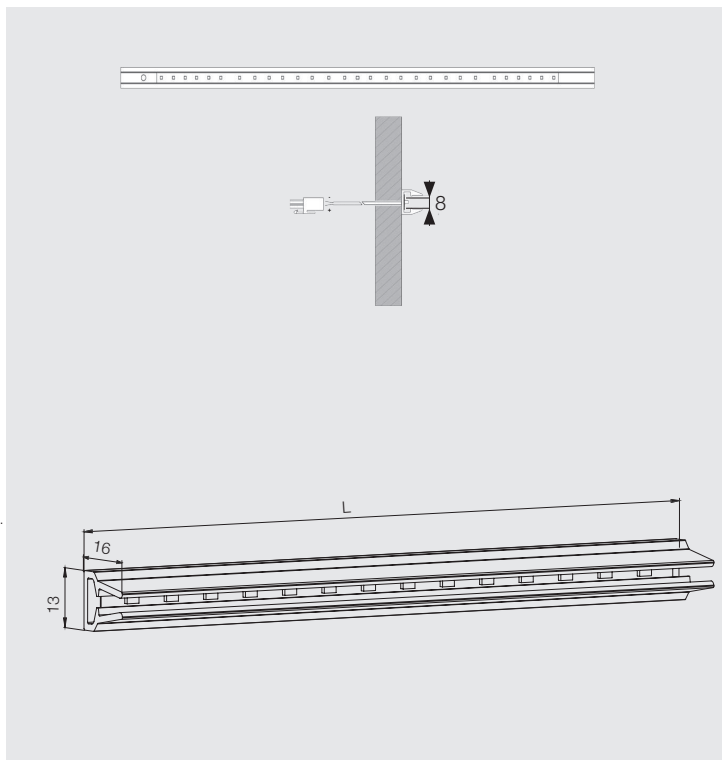
Флуоресцентный светильник с установкой под модуль SL-MAF

Описание	Код	Размеры	Цвет корпуса	Цвет светодиода	Ватт	Люмен	Упаковка
Флуоресцентный светильник с установкой под модуль	12610044	600x70x27	анодированный серебристый алюминий	Белый холодный	8 Вт	680 лм	10 шт. в коробке
Флуоресцентный светильник с установкой под модуль	12610045	900x70x27	анодированный серебристый алюминий	Белый холодный	2x8 Вт	1360 лм	10 шт. в коробке
Флуоресцентный светильник с установкой под модуль	12610046	1200x70x27	анодированный серебристый алюминий	Белый холодный	3x8 Вт	2060 лм	10 шт. в коробке



* Размеры, указанные на иллюстрации, приведены в мм.

Светодиодная лента в профиле из ПВХ для стеклянных полок SL-CRLP



- Постоянный ток 12 В
- Подключение через трансформатор. Трансформатор в комплект не входит, заказывается отдельно. Информация относительно имеющихся в наличии трансформаторов для светодиодов приведена ниже
- Цвет: анодированный серебристый алюминий Е6
- Цвета светодиодов: белый теплый, белый холодный, синий
- 3 светодиода на 5 см
- Для стеклянных полок толщиной 4 – 6 – 8 – 10 мм
- Длина провода: 1 м
- Не является опорой для полки. Необходимо использовать полкодержатели
- Совместима с датчиками открывания двери шкафа на 12 В (код изделия 12610081). Стр. 449
- Совместима с датчиками открывания двери шкафа на 220 В (код изделия 12610231). Стр. 448
- Совместима с сенсорными датчиками на 220 В (код изделия 12610082). Стр. 450
- Совместима с сенсорными датчиками на 12 В (код изделия 12610469). Стр. 453
- Совместима со скрытым сенсорным датчиком с диммером (код изделия 12610503). Стр. 454
- Совместима с индикаторными сенсорными датчиками на 220 В (код изделия 12610479). Стр. 451
- Совместима с индикаторными сенсорными датчиками на 12 В (код изделия 12610486). Стр. 452
- Совместима с врезными датчиками PIR на 12 В (код изделия 12610233). Стр. 455
- Совместима с накладными датчиками PIR на 12 В (код изделия 12610234). Стр. 456
- Варианты размеров: 413 – 563 – 863 мм
- Возможно изготовление партий с заказными размерами
- Совместима с параллельным мультипликсором. Стр. 470-471

Светодиодная лента в профиле из ПВХ для стеклянных полок SL-CRLP

Описание	Код	Размеры	Цвет корпуса	Цвет светодиода	Ватт	Ампер	Люмен	Упаковка
Светодиодная лента в профиле из ПВХ для стеклянных полок 4 мм	12610235	413x13x16	светло-серый	Белый холодный	1,92 Вт	0,16 А	192 лм	20 шт. в коробке
Светодиодная лента в профиле из ПВХ для стеклянных полок 6 мм	12610235	413x13x16	светло-серый	Белый холодный	1,92 Вт	0,16 А	192 лм	20 шт. в коробке
Светодиодная лента в профиле из ПВХ для стеклянных полок 4 мм	12610236	413x13x16	светло-серый	Белый теплый	1,92 Вт	0,16 А	192 лм	20 шт. в коробке
Светодиодная лента в профиле из ПВХ для стеклянных полок 6 мм	12610236	413x13x16	светло-серый	Белый теплый	1,92 Вт	0,16 А	192 лм	20 шт. в коробке
Светодиодная лента в профиле из ПВХ для стеклянных полок 4 мм	12610237	413x13x16	светло-серый	Синий	1,92 Вт	0,16 А	24 лм	20 шт. в коробке
Светодиодная лента в профиле из ПВХ для стеклянных полок 6 мм	12610237	413x13x16	светло-серый	Синий	1,92 Вт	0,16 А	24 лм	20 шт. в коробке
Светодиодная лента в профиле из ПВХ для стеклянных полок 8 мм	12610238	413x13x16	светло-серый	Белый холодный	1,92 Вт	0,16 А	192 лм	20 шт. в коробке
Светодиодная лента в алюминиевом профиле для стеклянных полок 10 мм	12610238	413x13x16	светло-серый	Белый холодный	1,92 Вт	0,16 А	192 лм	20 шт. в коробке
Светодиодная лента в профиле из ПВХ для стеклянных полок 8 мм	12610239	413x13x16	светло-серый	Белый теплый	1,92 Вт	0,16 А	192 лм	20 шт. в коробке
Светодиодная лента в профиле из ПВХ для стеклянных полок 10 мм	12610239	413x13x16	светло-серый	Белый теплый	1,92 Вт	0,16 А	192 лм	20 шт. в коробке
Светодиодная лента в профиле из ПВХ для стеклянных полок 8 мм	12610240	413x13x16	светло-серый	Синий	1,92 Вт	0,16 А	24 лм	20 шт. в коробке
Светодиодная лента в профиле из ПВХ для стеклянных полок 10 мм	12610240	413x13x16	светло-серый	Синий	1,92 Вт	0,16 А	24 лм	20 шт. в коробке
Светодиодная лента в профиле из ПВХ для стеклянных полок 4 мм	12610241	563x13x16	светло-серый	Белый холодный	2,64 Вт	0,22 А	264 лм	20 шт. в коробке
Светодиодная лента в профиле из ПВХ для стеклянных полок 6 мм	12610241	563x13x16	светло-серый	Белый холодный	2,64 Вт	0,22 А	264 лм	20 шт. в коробке
Светодиодная лента в профиле из ПВХ для стеклянных полок 4 мм	12610242	563x13x16	светло-серый	Белый теплый	2,64 Вт	0,22 А	264 лм	20 шт. в коробке
Светодиодная лента в профиле из ПВХ для стеклянных полок 6 мм	12610242	563x13x16	светло-серый	Белый теплый	2,64 Вт	0,22 А	264 лм	20 шт. в коробке
Светодиодная лента в профиле из ПВХ для стеклянных полок 4 мм	12610243	563x13x16	светло-серый	Синий	2,64 Вт	0,22 А	33 лм	20 шт. в коробке
Светодиодная лента в профиле из ПВХ для стеклянных полок 6 мм	12610243	563x13x16	светло-серый	Синий	2,64 Вт	0,22 А	33 лм	20 шт. в коробке
Светодиодная лента в профиле из ПВХ для стеклянных полок 8 мм	12610244	563x13x16	светло-серый	Белый холодный	2,64 Вт	0,22 А	264 лм	20 шт. в коробке
Светодиодная лента в профиле из ПВХ для стеклянных полок 10 мм	12610244	563x13x16	светло-серый	Белый холодный	2,64 Вт	0,22 А	264 лм	20 шт. в коробке
Светодиодная лента в профиле из ПВХ для стеклянных полок 8 мм	12610245	563x13x16	светло-серый	Белый теплый	2,64 Вт	0,22 А	264 лм	20 шт. в коробке
Светодиодная лента в профиле из ПВХ для стеклянных полок 10 мм	12610245	563x13x16	светло-серый	Белый теплый	2,64 Вт	0,22 А	264 лм	20 шт. в коробке
Светодиодная лента в профиле из ПВХ для стеклянных полок 8 мм	12610246	563x13x16	светло-серый	Синий	2,64 Вт	0,22 А	33 лм	20 шт. в коробке
Светодиодная лента в профиле из ПВХ для стеклянных полок 10 мм	12610246	563x13x16	светло-серый	Синий	2,64 Вт	0,22 А	33 лм	20 шт. в коробке
Светодиодная лента в профиле из ПВХ для стеклянных полок 4 мм	12610247	863x13x16	светло-серый	Белый холодный	4,08 Вт	0,34 А	408 лм	20 шт. в коробке
Светодиодная лента в профиле из ПВХ для стеклянных полок 6 мм	12610247	863x13x16	светло-серый	Белый холодный	4,08 Вт	0,34 А	408 лм	20 шт. в коробке
Светодиодная лента в профиле из ПВХ для стеклянных полок 4 мм	12610248	863x13x16	светло-серый	Белый теплый	4,08 Вт	0,34 А	408 лм	20 шт. в коробке
Светодиодная лента в профиле из ПВХ для стеклянных полок 6 мм	12610248	863x13x16	светло-серый	Белый теплый	4,08 Вт	0,34 А	408 лм	20 шт. в коробке
Светодиодная лента в профиле из ПВХ для стеклянных полок 4 мм	12610249	863x13x16	светло-серый	Синий	4,08 Вт	0,34 А	50 лм	20 шт. в коробке
Светодиодная лента в профиле из ПВХ для стеклянных полок 6 мм	12610249	863x13x16	светло-серый	Синий	4,08 Вт	0,34 А	50 лм	20 шт. в коробке
Светодиодная лента в профиле из ПВХ для стеклянных полок 8 мм	12610250	863x13x16	светло-серый	Белый холодный	4,08 Вт	0,34 А	408 лм	20 шт. в коробке
Светодиодная лента в профиле из ПВХ для стеклянных полок 10 мм	12610250	863x13x16	светло-серый	Белый холодный	4,08 Вт	0,34 А	408 лм	20 шт. в коробке
Светодиодная лента в профиле из ПВХ для стеклянных полок 8 мм	12610251	863x13x16	светло-серый	Белый теплый	4,08 Вт	0,34 А	408 лм	20 шт. в коробке
Светодиодная лента в профиле из ПВХ для стеклянных полок 10 мм	12610251	863x13x16	светло-серый	Белый теплый	4,08 Вт	0,34 А	408 лм	20 шт. в коробке
Светодиодная лента в профиле из ПВХ для стеклянных полок 8 мм	12610252	863x13x16	светло-серый	Синий	4,08 Вт	0,34 А	50 лм	20 шт. в коробке
Светодиодная лента в профиле из ПВХ для стеклянных полок 10 мм	12610252	863x13x16	светло-серый	Синий	4,08 Вт	0,34 А	50 лм	20 шт. в коробке

SML-320 (126950208100)
максимально допустимое количество
светильников
413 мм = макс. 2 шт.
563 мм = макс. 1 шт.
863 мм = макс. 1 шт.

SML-1000 (126950308100)
максимально допустимое количество
светильников
413 мм = макс. 6 шт.
563 мм = макс. 4 шт.
863 мм = макс. 3 шт.

SML-2000 (126951208100)
максимально допустимое количество
светильников
413 мм = макс. 12 шт.
563 мм = макс. 8 шт.
863 мм = макс. 6 шт.



* Размеры, указанные на иллюстрации, приведены в мм.

Системы освещения

Врезной светодиодный светильник в пластиковом корпусе SL-PGLA



- Постоянный ток 12 В
- Подключение через трансформатор.
Трансформатор в комплект не входит, заказывается отдельно. Информация относительно имеющихся в наличии трансформаторов для светодиодов приведена ниже
- Встроенный датчик PIR (датчик движения)
- Цвет корпуса: белый
- 3 светодиода на 5 см
- Возможность врезного монтажа в деревянную поверхность толщиной 18 мм
- Варианты размеров: 325 – 575 – 820 мм
- Длина провода: 1 м
- Возможно изготовление партий с заказными размерами (с датчиком или без него)
- Совместим с параллельным мультиплексором. Стр. 470-471

Врезной светодиодный светильник в пластиковом корпусе SL-PGLA

Описание	Код	Размеры	Цвет корпуса	Цвет светодиода	Ватт	Ампер	Люмен	Упаковка
Врезной светодиодный светильник в пластиковом корпусе	12610405	325x18x13	белый	Белый холодный	1,2 Вт	0,1 А	120 лм	20 шт. в коробке
Врезной светодиодный светильник в пластиковом корпусе	12610406	325x18x13	белый	Белый теплый	1,2 Вт	0,1 А	120 лм	20 шт. в коробке
Врезной светодиодный светильник в пластиковом корпусе	12610407	325x18x13	белый	Синий	1,2 Вт	0,1 А	27 лм	20 шт. в коробке
Врезной светодиодный светильник в пластиковом корпусе	12610408	575x18x13	белый	Белый холодный	2,4 Вт	0,2 А	240 лм	20 шт. в коробке
Врезной светодиодный светильник в пластиковом корпусе	12610409	575x18x13	белый	Белый теплый	2,4 Вт	0,2 А	240 лм	20 шт. в коробке
Врезной светодиодный светильник в пластиковом корпусе	12610410	575x18x13	белый	Синий	2,4 Вт	0,2 А	54 лм	20 шт. в коробке
Врезной светодиодный светильник в пластиковом корпусе	12610411	820x18x13	белый	Белый холодный	3,6 Вт	0,3 А	360 лм	20 шт. в коробке
Врезной светодиодный светильник в пластиковом корпусе	12610412	820x18x13	белый	Белый теплый	3,6 Вт	0,3 А	360 лм	20 шт. в коробке
Врезной светодиодный светильник в пластиковом корпусе	12610413	820x18x13	белый	Синий	3,6 Вт	0,3 А	81 лм	20 шт. в коробке

SML-320 (126950208100)
максимально допустимое количество
светильников
325 мм = макс. 3 шт.
575 мм = макс. 1 шт.
820 мм = макс. 1 шт.

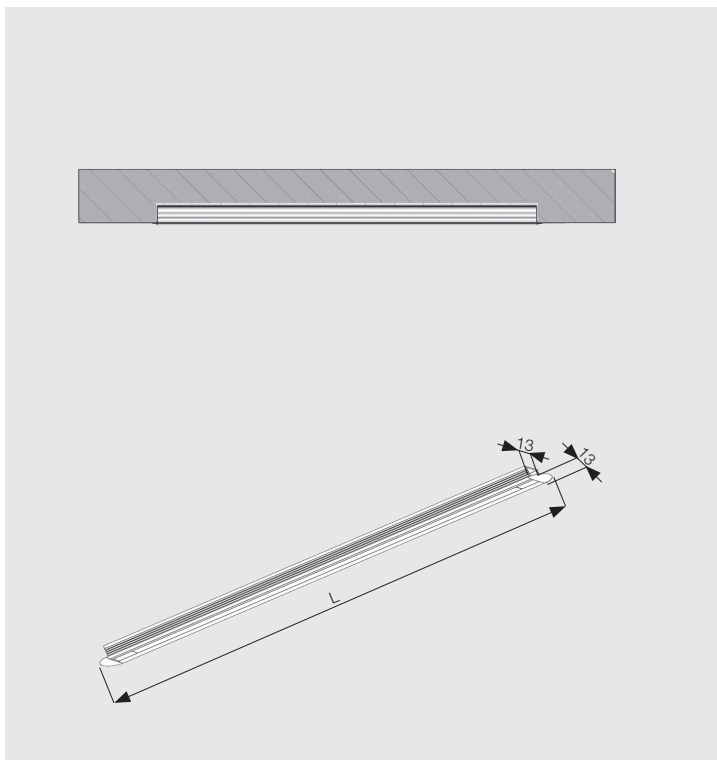
SML-1000 (126950308100)
максимально допустимое количество
светильников
325 мм = макс. 10 шт.
575 мм = макс. 5 шт.
820 мм = макс. 3 шт.

SML-2000 (126951208100)
максимально допустимое количество
светильников
325 мм = макс. 20 шт.
575 мм = макс. 10 шт.
820 мм = макс. 6 шт.



* Размеры, указанные на иллюстрации, приведены в мм.

Врезной светодиодный светильник SL-GL / SL-YLGL



- Постоянный ток 12 В
- Подключение через трансформатор. Трансформатор в комплект не входит, заказывается отдельно. Информация относительно имеющихся в наличии трансформаторов для светодиодов приведена ниже
- Цвет корпуса: анодированный серебристый алюминий Е6
- Цвета светодиодов: белый теплый, белый холодный, синий
- 3 светодиода на 5 см
- Возможно изготовление с более высоким световым потоком - 3 светодиода на 2,5 см
- Возможность врезного монтажа в деревянную поверхность толщиной 18 мм
- Совместим с датчиками открывания двери шкафа на 12 В (код изделия 12610081). Стр. 449
- Совместим с датчиками открывания двери шкафа на 220 В (код изделия 12610231). Стр. 448
- Совместим с сенсорными датчиками на 220 В (код изделия 12610082). Стр. 450
- Совместим с сенсорными датчиками на 12 В (код изделия 12610469). Стр. 453
- Совместим со скрытым сенсорным датчиком с диммером (код изделия 12610503). Стр. 454
- Совместим с индикаторными сенсорными датчиками на 220 В (код изделия 12610479). Стр. 451
- Совместим с индикаторными сенсорными датчиками на 12 В (код изделия 12610486). Стр. 452
- Совместим с врезными датчиками PIR на 12 В (код изделия 12610233). Стр. 455
- Совместим с накладными датчиками PIR на 12 В (код изделия 12610234). Стр. 456
- Варианты размеров: 325 – 575 – 820 мм
- Длина провода: 1 м
- Возможно изготовление партий с заказными размерами
- Совместим с параллельным мультиплексором. Стр. 470-471

Врезной светодиодный светильник SL-GL

Описание	Код	Размеры	Цвет корпуса	Цвет светодиода	Ватт	Ампер	Люмен	Упаковка
Врезной светодиодный светильник	12610099	325x18x13	анодированный серебристый алюминий	Белый холодный	1,2 Вт	0,1 А	120 лм	20 шт. в коробке
Врезной светодиодный светильник	12610065	325x18x13	анодированный серебристый алюминий	Белый теплый	1,2 Вт	0,1 А	120 лм	20 шт. в коробке
Врезной светодиодный светильник	12610100	325x18x13	анодированный серебристый алюминий	Синий	1,2 Вт	0,1 А	27 лм	20 шт. в коробке
Врезной светодиодный светильник	12610101	575x18x13	анодированный серебристый алюминий	Белый холодный	2,4 Вт	0,2 А	240 лм	20 шт. в коробке
Врезной светодиодный светильник	12610066	575x18x13	анодированный серебристый алюминий	Белый теплый	2,4 Вт	0,2 А	240 лм	20 шт. в коробке
Врезной светодиодный светильник	12610102	575x18x13	анодированный серебристый алюминий	Синий	2,4 Вт	0,2 А	54 лм	20 шт. в коробке
Врезной светодиодный светильник	12610103	820x18x13	анодированный серебристый алюминий	Белый холодный	3,6 Вт	0,3 А	360 лм	20 шт. в коробке
Врезной светодиодный светильник	12610067	820x18x13	анодированный серебристый алюминий	Белый теплый	3,6 Вт	0,3 А	360 лм	20 шт. в коробке
Врезной светодиодный светильник	12610104	820x18x13	анодированный серебристый алюминий	Синий	3,6 Вт	0,3 А	81 лм	20 шт. в коробке

SML-320 (126950208100)
максимально допустимое количество светильников
325 мм = макс. 3 шт.
575 мм = макс. 1 шт.
820 мм = макс. 1 шт.

SML-1000 (126950308100)
максимально допустимое количество светильников
325 мм = макс. 10 шт.
575 мм = макс. 5 шт.
820 мм = макс. 3 шт.

SML-2000 (126951208100)
максимально допустимое количество светильников
325 мм = макс. 20 шт.
575 мм = макс. 10 шт.
820 мм = макс. 6 шт.

Врезной светодиодный светильник с более высоким световым потоком SL-YLGL

Описание	Код	Размеры	Цвет корпуса	Цвет светодиода	Ватт	Ампер	Люмен	Упаковка
Врезной светодиодный светильник с более высоким световым потоком	12610571	325x18x13	анодированный серебристый алюминий	Белый холодный	3 Вт	0,25 А	330 лм	20 шт. в коробке
Врезной светодиодный светильник с более высоким световым потоком	12610572	325x18x13	анодированный серебристый алюминий	Белый теплый	3 Вт	0,25 А	330 лм	20 шт. в коробке
Врезной светодиодный светильник с более высоким световым потоком	12610573	575x18x13	анодированный серебристый алюминий	Белый холодный	6 Вт	0,5 А	660 лм	20 шт. в коробке
Врезной светодиодный светильник с более высоким световым потоком	12610574	575x18x13	анодированный серебристый алюминий	Белый теплый	6 Вт	0,5 А	660 лм	20 шт. в коробке
Врезной светодиодный светильник с более высоким световым потоком	12610575	820x18x13	анодированный серебристый алюминий	Белый холодный	10,8 Вт	0,9 А	990 лм	20 шт. в коробке
Врезной светодиодный светильник с более высоким световым потоком	12610576	820x18x13	анодированный серебристый алюминий	Белый теплый	10,8 Вт	0,9 А	990 лм	20 шт. в коробке

SML-320 (126950208100)
максимально допустимое количество светильников
325 мм = макс. 1 шт.

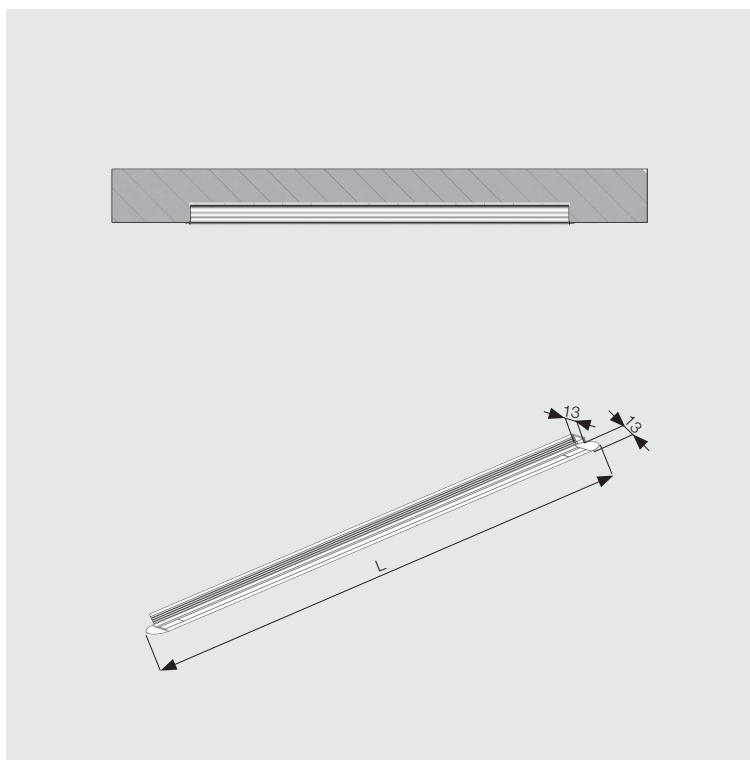
SML-1000 (126950308100)
максимально допустимое количество светильников
325 мм = макс. 4 шт.
575 мм = макс. 2 шт.
820 мм = макс. 1 шт.

SML-2000 (126951208100)
максимально допустимое количество светильников
325 мм = макс. 8 шт.
575 мм = макс. 4 шт.
820 мм = макс. 2 шт.



Системы освещения

Врезной светодиодный светильник с сенсорным управлением SL-DGL / SL-YLDGL



- Постоянный ток 12 В
- Подключение через трансформатор. Трансформатор в комплект не входит, заказывается отдельно. Информация относительно имеющихся в наличии трансформаторов для светодиодов приведена ниже
- Сенсорное управление. Для включения и выключения света необходимо плавно коснуться металлической поверхности
- Цвета светодиодов: белый теплый, белый холодный, синий
- 3 светодиода на 5 см
- Возможно изготовление с более высоким световым потоком - 3 светодиода на 2,5 см
- Цвет корпуса: анодированный серебристый алюминий E6
- Возможность врезного монтажа в деревянную поверхность толщиной 18 мм
- Варианты размеров: 325 – 575 – 820 мм
- Длина провода: 1 м
- Возможно изготовление партий с заказными размерами
- Совместим с параллельным мультиплексором. [Стр. 470-471](#)

Врезной светодиодный светильник с сенсорным управлением SL-DGL

Описание	Код	Размеры	Цвет корпуса	Цвет светодиода	Ватт	Ампер	Люмен	Упаковка
Врезной светодиодный светильник с сенсорным управлением	12610356	325x18x13	анодированный серебристый алюминий	Белый холодный	1,2 Вт	0,1 А	120 лм	20 шт. в коробке
Врезной светодиодный светильник с сенсорным управлением	12610355	325x18x13	анодированный серебристый алюминий	Белый теплый	1,2 Вт	0,1 А	120 лм	20 шт. в коробке
Врезной светодиодный светильник с сенсорным управлением	12610357	325x18x13	анодированный серебристый алюминий	Синий	1,2 Вт	0,1 А	27 лм	20 шт. в коробке
Врезной светодиодный светильник с сенсорным управлением	12610359	575x18x13	анодированный серебристый алюминий	Белый холодный	2,4 Вт	0,2 А	240 лм	20 шт. в коробке
Врезной светодиодный светильник с сенсорным управлением	12610358	575x18x13	анодированный серебристый алюминий	Белый теплый	2,4 Вт	0,2 А	240 лм	20 шт. в коробке
Врезной светодиодный светильник с сенсорным управлением	12610360	575x18x13	анодированный серебристый алюминий	Синий	2,4 Вт	0,2 А	54 лм	20 шт. в коробке
Врезной светодиодный светильник с сенсорным управлением	12610362	820x18x13	анодированный серебристый алюминий	Белый холодный	3,6 Вт	0,3 А	360 лм	20 шт. в коробке
Врезной светодиодный светильник с сенсорным управлением	12610361	820x18x13	анодированный серебристый алюминий	Белый теплый	3,6 Вт	0,3 А	360 лм	20 шт. в коробке
Врезной светодиодный светильник с сенсорным управлением	12610363	820x18x13	анодированный серебристый алюминий	Синий	3,6 Вт	0,3 А	81 лм	20 шт. в коробке

SML-320 (126950208100)
максимально допустимое количество светильников
325 мм = макс. 3 шт.
575 мм = макс. 1 шт.
820 мм = макс. 1 шт.

SML-1000 (126950308100)
максимально допустимое количество светильников
325 мм = макс. 10 шт.
575 мм = макс. 5 шт.
820 мм = макс. 3 шт.

SML-2000 (126951208100)
максимально допустимое количество светильников
325 мм = макс. 20 шт.
575 мм = макс. 10 шт.
820 мм = макс. 6 шт.

Врезной светодиодный светильник с сенсорным управлением с более высоким световым потоком SL-YLDGL

Описание	Код	Размеры	Цвет корпуса	Цвет светодиода	Ватт	Ампер	Люмен	Упаковка
Врезной светодиодный светильник с сенсорным управлением с более высоким световым потоком	12610577	325x18x13	анодированный серебристый алюминий	Белый холодный	3 Вт	0,25 А	330 лм	20 шт. в коробке
Врезной светодиодный светильник с сенсорным управлением с более высоким световым потоком	12610578	325x18x13	анодированный серебристый алюминий	Белый теплый	3 Вт	0,25 А	330 лм	20 шт. в коробке
Врезной светодиодный светильник с сенсорным управлением с более высоким световым потоком	12610579	575x18x13	анодированный серебристый алюминий	Белый холодный	6 Вт	0,5 А	660 лм	20 шт. в коробке
Врезной светодиодный светильник с сенсорным управлением с более высоким световым потоком	12610580	575x18x13	анодированный серебристый алюминий	Белый теплый	6 Вт	0,5 А	660 лм	20 шт. в коробке
Врезной светодиодный светильник с сенсорным управлением с более высоким световым потоком	12610581	820x18x13	анодированный серебристый алюминий	Белый холодный	10,8 Вт	0,9 А	990 лм	20 шт. в коробке
Врезной светодиодный светильник с сенсорным управлением с более высоким световым потоком	12610582	820x18x13	анодированный серебристый алюминий	Белый теплый	10,8 Вт	0,9 А	990 лм	20 шт. в коробке

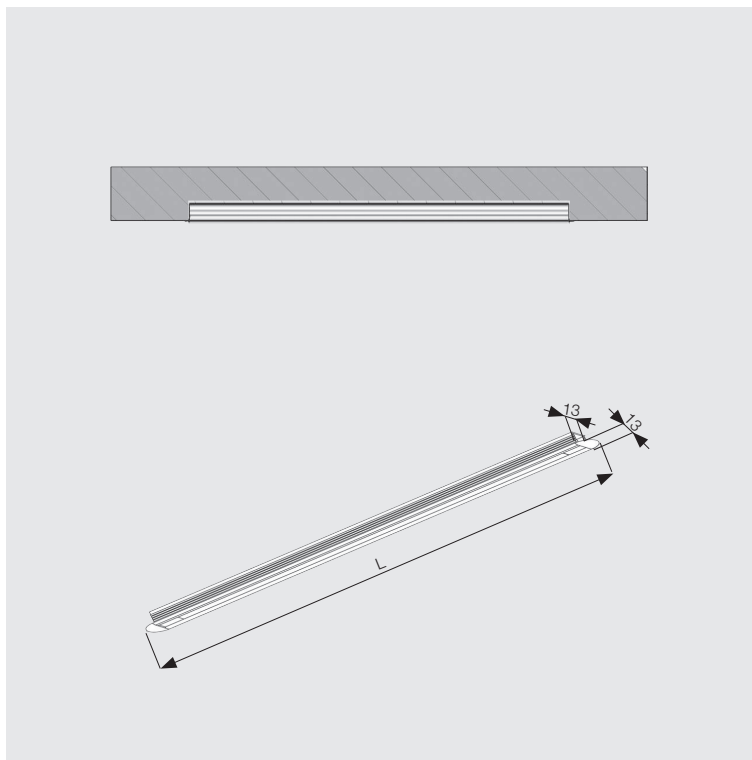
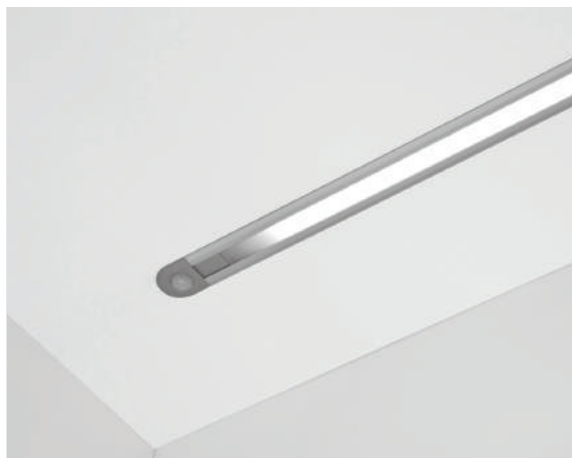
SML-320 (126950208100)
максимально допустимое количество светильников
325 мм = макс. 1 шт.

SML-1000 (126950308100)
максимально допустимое количество светильников
325 мм = макс. 4 шт.
575 мм = макс. 2 шт.
820 мм = макс. 1 шт.

SML-2000 (126951208100)
максимально допустимое количество светильников
325 мм = макс. 8 шт.
575 мм = макс. 4 шт.
820 мм = макс. 2 шт.



Врезной светодиодный светильник со встроенным датчиком PIR SL-PSGL / SL-YLPSGL



- Постоянный ток 12 В
- Подключение через трансформатор. Трансформатор в комплект не входит, заказывается отдельно.
Информация относительно имеющихся в наличии трансформаторов для светодиодов приведена ниже
- Цвет корпуса: анодированный серебристый алюминий Е6
- Возможность врезного монтажа в деревянную поверхность толщиной 18 мм
- Цвета светодиодов: белый теплый, белый холодный, синий
- 3 светодиода на 5 см
- Возможно изготовление с более высоким световым потоком - 3 светодиода на 2,5 см
- Варианты размеров: 325 – 575 – 820 мм
- Длина провода: 1 м
- Возможно изготовление партий с заказными размерами
- Совместим с параллельным мультиплексором. Стр. 470-471

Врезной светодиодный светильник со встроенным датчиком PIR SL-PSGL

Описание	Код	Размеры	Цвет корпуса	Цвет светодиода	Ватт	Ампер	Люмен	Упаковка
Врезной светодиодный светильник со встроенным датчиком PIR	12610595	325x18x13	анодированный серебристый алюминий	Белый холодный	1,2 Вт	0,1 А	120 лм	20 шт. в коробке
Врезной светодиодный светильник со встроенным датчиком PIR	12610596	325x18x13	анодированный серебристый алюминий	Белый теплый	1,2 Вт	0,1 А	120 лм	20 шт. в коробке
Врезной светодиодный светильник со встроенным датчиком PIR	12610597	325x18x13	анодированный серебристый алюминий	Синий	1,2 Вт	0,1 А	27 лм	20 шт. в коробке
Врезной светодиодный светильник со встроенным датчиком PIR	12610598	575x18x13	анодированный серебристый алюминий	Белый холодный	2,4 Вт	0,2 А	240 лм	20 шт. в коробке
Врезной светодиодный светильник со встроенным датчиком PIR	12610599	575x18x13	анодированный серебристый алюминий	Белый теплый	2,4 Вт	0,2 А	240 лм	20 шт. в коробке
Врезной светодиодный светильник со встроенным датчиком PIR	12610600	575x18x13	анодированный серебристый алюминий	Синий	2,4 Вт	0,2 А	54 лм	20 шт. в коробке
Врезной светодиодный светильник со встроенным датчиком PIR	12610601	820x18x13	анодированный серебристый алюминий	Белый холодный	3,6 Вт	0,3 А	360 лм	20 шт. в коробке
Врезной светодиодный светильник со встроенным датчиком PIR	12610602	820x18x13	анодированный серебристый алюминий	Белый теплый	3,6 Вт	0,3 А	360 лм	20 шт. в коробке
Врезной светодиодный светильник со встроенным датчиком PIR	12610603	820x18x13	анодированный серебристый алюминий	Синий	3,6 Вт	0,3 А	81 лм	20 шт. в коробке

SML-320 (126950208100)
максимально допустимое количество
светильников
325 мм = макс. 3 шт.
575 мм = макс. 1 шт.
820 мм = макс. 1 шт.

SML-1000 (126950308100)
максимально допустимое количество
светильников
325 мм = макс. 10 шт.
575 мм = макс. 5 шт.
820 мм = макс. 3 шт.

SML-2000 (126951208100)
максимально допустимое количество
светильников
325 мм = макс. 20 шт.
575 мм = макс. 10 шт.
820 мм = макс. 6 шт.

Врезной светодиодный светильник со встроенным датчиком PIR с более высоким световым потоком SL-YLPSGL

Описание	Код	Размеры	Цвет корпуса	Цвет светодиода	Ватт	Ампер	Люмен	Упаковка
Врезной светодиодный светильник со встроенным датчиком PIR с более высоким световым потоком	12610521	325x18x13	анодированный серебристый алюминий	Белый холодный	3 Вт	0,25 А	330 лм	20 шт. в коробке
Врезной светодиодный светильник со встроенным датчиком PIR с более высоким световым потоком	12610522	325x18x13	анодированный серебристый алюминий	Белый теплый	3 Вт	0,25 А	330 лм	20 шт. в коробке
Врезной светодиодный светильник со встроенным датчиком PIR с более высоким световым потоком	12610523	575x18x13	анодированный серебристый алюминий	Белый холодный	6 Вт	0,5 А	660 лм	20 шт. в коробке
Врезной светодиодный светильник со встроенным датчиком PIR с более высоким световым потоком	12610524	575x18x13	анодированный серебристый алюминий	Белый теплый	6 Вт	0,5 А	660 лм	20 шт. в коробке
Врезной светодиодный светильник со встроенным датчиком PIR с более высоким световым потоком	12610525	820x18x13	анодированный серебристый алюминий	Белый холодный	10,8 Вт	0,9 А	990 лм	20 шт. в коробке
Врезной светодиодный светильник со встроенным датчиком PIR с более высоким световым потоком	12610526	820x18x13	анодированный серебристый алюминий	Белый теплый	10,8 Вт	0,9 А	990 лм	20 шт. в коробке

SML-320 (126950208100)
максимально допустимое количество
светильников
325 мм = макс. 1 шт.

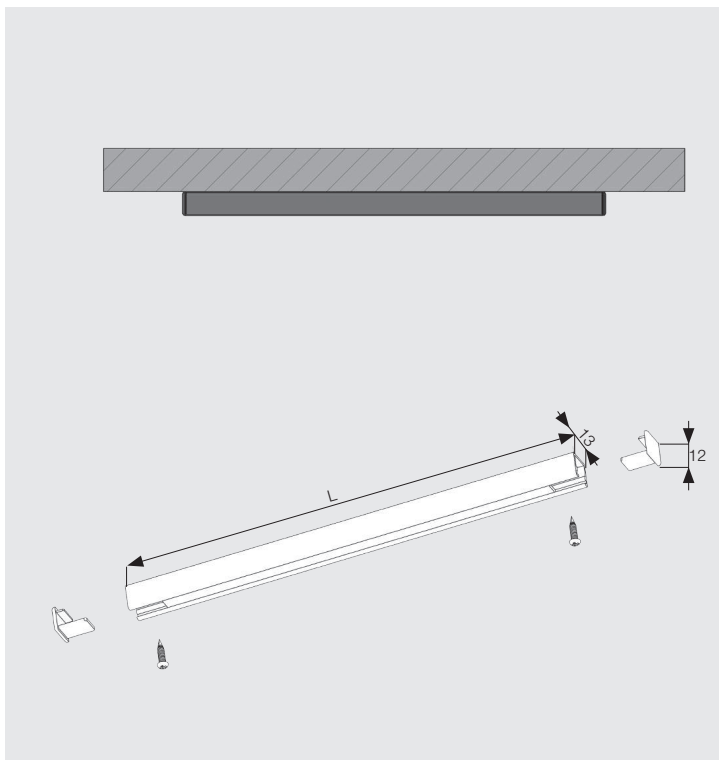
SML-1000 (126950308100)
максимально допустимое количество
светильников
325 мм = макс. 4 шт.
575 мм = макс. 2 шт.
820 мм = макс. 1 шт.

SML-2000 (126951208100)
максимально допустимое количество
светильников
325 мм = макс. 8 шт.
575 мм = макс. 4 шт.
820 мм = макс. 2 шт.



Системы освещения

Накладной светодиодный светильник SL-YML / SL-YLYML



- Постоянный ток 12 В
- Подключение через трансформатор. Трансформатор в комплект не входит, заказывается отдельно. Информация относительно имеющихся в наличии трансформаторов для светодиодов приведена ниже
- Цвет корпуса: анодированный серебристый алюминий E6
- Цвета светодиода: белый теплый, белый холодный, синий
- 3 светодиода на 5 см
- Возможно изготовление с более высоким световым потоком - 3 светодиода на 2,5 см
- Возможность врезного монтажа в деревянную поверхность толщиной 18 мм
- Совместим с датчиками открывания двери шкафа на 12 В (код изделия 12610081), Стр. 449
- Совместим с датчиками открывания двери шкафа на 220 В (код изделия 12610231), Стр. 448
- Совместим с сенсорными датчиками на 220 В (код изделия 12610082), Стр. 450
- Совместим с сенсорными датчиками на 12 В (код изделия 12610489), Стр. 453
- Совместим со скрытым сенсорным датчиком с диммером (код изделия 12610503), Стр. 454
- Совместим с индикаторными сенсорными датчиками на 220 В (код изделия 12610479), Стр. 451
- Совместим с индикаторными сенсорными датчиками на 12 В (код изделия 12610486), Стр. 452
- Совместим с врезными датчиками PIR на 12 В (код изделия 12610233), Стр. 455
- Совместим с накладными датчиками PIR на 12 В (код изделия 12610234), Стр. 456
- Варианты размеров: 325 – 575 – 820 мм
- Длина провода: 1 м
- Возможно изготовление партий с заказными размерами
- Совместим с параллельным мультиплексором. Стр. 470-471

Накладной светодиодный светильник SL-YML

Описание	Код	Размеры	Цвет корпуса	Цвет светодиода	Ватт	Ампер	Люмен	Упаковка
Накладной светодиодный светильник	12610105	325x18x13	анодированный серебристый алюминий	Белый холодный	1,2 Вт	0,1 А	120 лм	20 шт. в коробке
Накладной светодиодный светильник	12610068	325x18x13	анодированный серебристый алюминий	Белый теплый	1,2 Вт	0,1 А	120 лм	20 шт. в коробке
Накладной светодиодный светильник	12610106	325x18x13	анодированный серебристый алюминий	Синий	1,2 Вт	0,1 А	27 лм	20 шт. в коробке
Накладной светодиодный светильник	12610107	575x18x13	анодированный серебристый алюминий	Белый холодный	2,4 Вт	0,2 А	240 лм	20 шт. в коробке
Накладной светодиодный светильник	12610069	575x18x13	анодированный серебристый алюминий	Белый теплый	2,4 Вт	0,2 А	240 лм	20 шт. в коробке
Накладной светодиодный светильник	12610108	575x18x13	анодированный серебристый алюминий	Синий	2,4 Вт	0,2 А	54 лм	20 шт. в коробке
Накладной светодиодный светильник	12610109	820x18x13	анодированный серебристый алюминий	Белый холодный	3,6 Вт	0,3 А	360 лм	20 шт. в коробке
Накладной светодиодный светильник	12610070	820x18x13	анодированный серебристый алюминий	Белый теплый	3,6 Вт	0,3 А	360 лм	20 шт. в коробке
Накладной светодиодный светильник	12610110	820x18x13	анодированный серебристый алюминий	Синий	3,6 Вт	0,3 А	81 лм	20 шт. в коробке

SML-320 (126950208100)
максимально допустимое количество
светильников
325 мм = макс. 3 шт.
575 мм = макс. 1 шт.
820 мм = макс. 1 шт.

SML-1000 (126950308100)
максимально допустимое количество
светильников
325 мм = макс. 10 шт.
575 мм = макс. 5 шт.
820 мм = макс. 3 шт.

SML-2000 (126951208100)
максимально допустимое количество
светильников
325 мм = макс. 20 шт.
575 мм = макс. 10 шт.
820 мм = макс. 6 шт.

Накладной светодиодный светильник с более высоким световым потоком SL-YLYML

Описание	Код	Размеры	Цвет корпуса	Цвет светодиода	Ватт	Ампер	Люмен	Упаковка
Накладной светодиодный светильник с более высоким световым потоком	12610583	325x18x13	анодированный серебристый алюминий	Белый холодный	3 Вт	0,25 А	330 лм	20 шт. в коробке
Накладной светодиодный светильник с более высоким световым потоком	12610584	325x18x13	анодированный серебристый алюминий	Белый теплый	3 Вт	0,25 А	330 лм	20 шт. в коробке
Накладной светодиодный светильник с более высоким световым потоком	12610585	575x18x13	анодированный серебристый алюминий	Белый холодный	6 Вт	0,5 А	660 лм	20 шт. в коробке
Накладной светодиодный светильник с более высоким световым потоком	12610586	575x18x13	анодированный серебристый алюминий	Белый теплый	6 Вт	0,5 А	660 лм	20 шт. в коробке
Накладной светодиодный светильник с более высоким световым потоком	12610587	820x18x13	анодированный серебристый алюминий	Белый холодный	10,8 Вт	0,9 А	990 лм	20 шт. в коробке
Накладной светодиодный светильник с более высоким световым потоком	12610588	820x18x13	анодированный серебристый алюминий	Белый теплый	10,8 Вт	0,9 А	990 лм	20 шт. в коробке

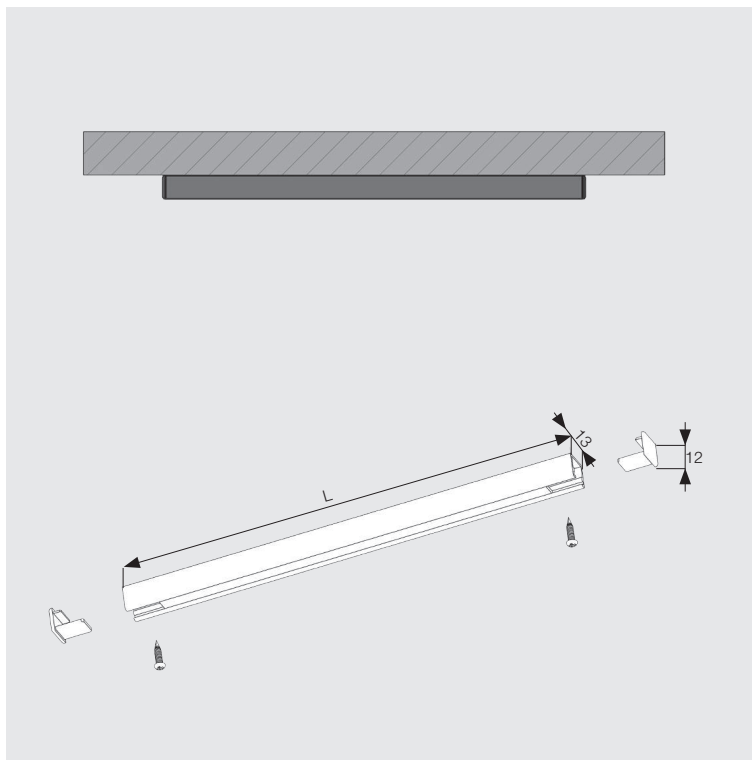
SML-320 (126950208100)
максимально допустимое количество
светильников
325 мм = макс. 1 шт.

SML-1000 (126950308100)
максимально допустимое количество
светильников
325 мм = макс. 4 шт.
575 мм = макс. 2 шт.
820 мм = макс. 1 шт.

SML-2000 (126951208100)
максимально допустимое количество
светильников
325 мм = макс. 8 шт.
575 мм = макс. 4 шт.
820 мм = макс. 2 шт.



Накладной светодиодный светильник с сенсорным управлением SL-DYML / SL-YLDYML



- Постоянный ток 12 В
- Подключение через трансформатор.
Трансформатор в комплект не входит, заказывается отдельно.
Информация относительно имеющихся в наличии трансформаторов для светодиодов приведена ниже
- Сенсорное управление. Для включения и выключения света необходимо плавно коснуться металлической поверхности
- Цвет корпуса: анодированный серебристый алюминий Е6
- Цвета светодиодов: белый теплый, белый холодный, синий
- 3 светодиода на 5 см
- Возможно изготовление с более высоким световым потоком - 3 светодиода на 2,5 см
- Варианты размеров: 325 – 575 – 820 мм
- Длина провода: 1 м
- Возможно изготовление партий с заказными размерами
- Совместим с параллельным мультиплексором. Стр. 470-471

Накладной светодиодный светильник с сенсорным управлением SL-DYML

Описание	Код	Размеры	Цвет корпуса	Цвет светодиода	Ватт	Ампер	Люмен	Упаковка
Накладной светодиодный светильник с сенсорным управлением	12610347	325x18x13	анодированный серебристый алюминий	Белый холодный	1,2 Вт	0,1 А	120 лм	20 шт. в коробке
Накладной светодиодный светильник с сенсорным управлением	12610346	325x18x13	анодированный серебристый алюминий	Белый теплый	1,2 Вт	0,1 А	120 лм	20 шт. в коробке
Накладной светодиодный светильник с сенсорным управлением	12610348	325x18x13	анодированный серебристый алюминий	Синий	1,2 Вт	0,1 А	27 лм	20 шт. в коробке
Накладной светодиодный светильник с сенсорным управлением	12610350	575x18x13	анодированный серебристый алюминий	Белый холодный	2,4 Вт	0,2 А	240 лм	20 шт. в коробке
Накладной светодиодный светильник с сенсорным управлением	12610349	575x18x13	анодированный серебристый алюминий	Белый теплый	2,4 Вт	0,2 А	240 лм	20 шт. в коробке
Накладной светодиодный светильник с сенсорным управлением	12610351	575x18x13	анодированный серебристый алюминий	Синий	2,4 Вт	0,2 А	54 лм	20 шт. в коробке
Накладной светодиодный светильник с сенсорным управлением	12610353	820x18x13	анодированный серебристый алюминий	Белый холодный	3,6 Вт	0,3 А	360 лм	20 шт. в коробке
Накладной светодиодный светильник с сенсорным управлением	12610352	820x18x13	анодированный серебристый алюминий	Белый теплый	3,6 Вт	0,3 А	360 лм	20 шт. в коробке
Накладной светодиодный светильник с сенсорным управлением	12610354	820x18x13	анодированный серебристый алюминий	Синий	3,6 Вт	0,3 А	81 лм	20 шт. в коробке

SML-320 (126950208100)
максимально допустимое количество
светильников
325 мм = макс. 3 шт.
575 мм = макс. 1 шт.
820 мм = макс. 1 шт.

SML-1000 (126950308100)
максимально допустимое количество
светильников
325 мм = макс. 10 шт.
575 мм = макс. 5 шт.
820 мм = макс. 3 шт.

SML-2000 (126951208100)
максимально допустимое количество
светильников
325 мм = макс. 20 шт.
575 мм = макс. 10 шт.
820 мм = макс. 6 шт.

Накладной светодиодный светильник с сенсорным управлением с более высоким световым потоком SL-YLDYML

Описание	Код	Размеры	Цвет корпуса	Цвет светодиода	Ватт	Ампер	Люмен	Упаковка
Накладной светодиодный светильник с сенсорным управлением с более высоким световым потоком	12610589	325x18x13	анодированный серебристый алюминий	Белый холодный	3 Вт	0,25 А	330 лм	20 шт. в коробке
Накладной светодиодный светильник с сенсорным управлением с более высоким световым потоком	12610590	325x18x13	анодированный серебристый алюминий	Белый теплый	3 Вт	0,25 А	330 лм	20 шт. в коробке
Накладной светодиодный светильник с сенсорным управлением с более высоким световым потоком	12610591	575x18x13	анодированный серебристый алюминий	Белый холодный	6 Вт	0,5 А	660 лм	20 шт. в коробке
Накладной светодиодный светильник с сенсорным управлением с более высоким световым потоком	12610592	575x18x13	анодированный серебристый алюминий	Белый теплый	6 Вт	0,5 А	660 лм	20 шт. в коробке
Накладной светодиодный светильник с сенсорным управлением с более высоким световым потоком	12610593	820x18x13	анодированный серебристый алюминий	Белый холодный	10,8 Вт	0,9 А	990 лм	20 шт. в коробке
Накладной светодиодный светильник с сенсорным управлением с более высоким световым потоком	12610594	820x18x13	анодированный серебристый алюминий	Белый теплый	10,8 Вт	0,9 А	990 лм	20 шт. в коробке

SML-320 (126950208100)
максимально допустимое количество
светильников
325 мм = макс. 1 шт.

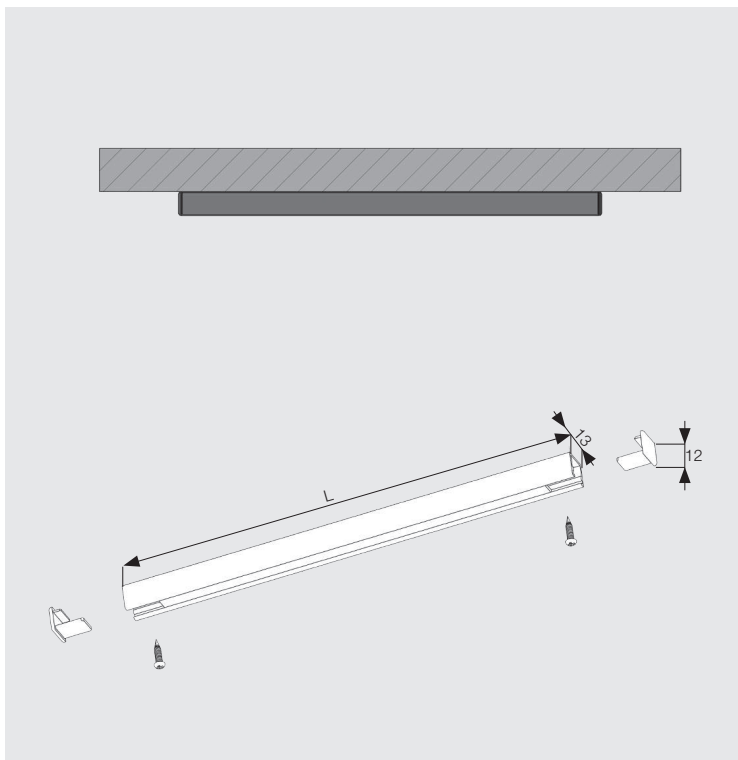
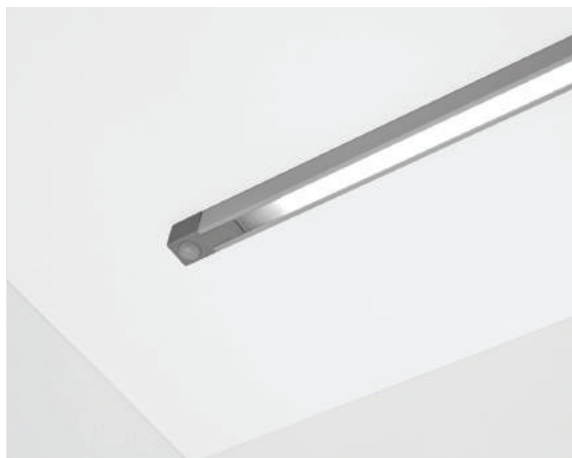
SML-1000 (126950308100)
максимально допустимое количество
светильников
325 мм = макс. 4 шт.
575 мм = макс. 2 шт.
820 мм = макс. 1 шт.

SML-2000 (126951208100)
максимально допустимое количество
светильников
325 мм = макс. 8 шт.
575 мм = макс. 4 шт.
820 мм = макс. 2 шт.



Системы освещения

Накладной светодиодный светильник со встроенным датчиком PIR SL-PSYML / SL-YLPSYML



- Постоянный ток 12 В
- Подключение через трансформатор. Трансформатор в комплект не входит, заказывается отдельно. Информация относительно имеющихся в наличии трансформаторов для светодиодов приведена ниже
- Встроенный датчик PIR (датчик движения)
- Цвет корпуса: анодированный серебристый алюминий E6
- Цвета светодиодов: белый теплый, белый холодный, синий
- 3 светодиода на 5 см
- Возможно изготовление с более высоким световым потоком - 3 светодиода на 2,5 см
- Варианты размеров: 325 – 575 – 820 мм
- Длина провода: 1 м
- Возможно изготовление партий с заказными размерами
- Совместим с параллельным мультипликсором. Стр. 470-471

Накладной светодиодный светильник со встроенным датчиком PIR SL-PSYML

Описание	Код	Размеры	Цвет корпуса	Цвет светодиода	Ватт	Ампер	Люмен	Упаковка
Накладной светодиодный светильник со встроенным датчиком PIR	12610604	325x18x13	анодированный серебристый алюминий	Белый холодный	1,2 Вт	0,1 А	120 лм	20 шт. в коробке
Накладной светодиодный светильник со встроенным датчиком PIR	12610605	325x18x13	анодированный серебристый алюминий	Белый теплый	1,2 Вт	0,1 А	120 лм	20 шт. в коробке
Накладной светодиодный светильник со встроенным датчиком PIR	12610606	325x18x13	анодированный серебристый алюминий	Синий	1,2 Вт	0,1 А	27 лм	20 шт. в коробке
Накладной светодиодный светильник со встроенным датчиком PIR	12610607	575x18x13	анодированный серебристый алюминий	Белый холодный	2,4 Вт	0,2 А	240 лм	20 шт. в коробке
Накладной светодиодный светильник со встроенным датчиком PIR	12610608	575x18x13	анодированный серебристый алюминий	Белый теплый	2,4 Вт	0,2 А	240 лм	20 шт. в коробке
Накладной светодиодный светильник со встроенным датчиком PIR	12610609	575x18x13	анодированный серебристый алюминий	Синий	2,4 Вт	0,2 А	54 лм	20 шт. в коробке
Накладной светодиодный светильник со встроенным датчиком PIR	12610610	820x18x13	анодированный серебристый алюминий	Белый холодный	3,6 Вт	0,3 А	360 лм	20 шт. в коробке
Накладной светодиодный светильник со встроенным датчиком PIR	12610611	820x18x13	анодированный серебристый алюминий	Белый теплый	3,6 Вт	0,3 А	360 лм	20 шт. в коробке
Накладной светодиодный светильник со встроенным датчиком PIR	12610612	820x18x13	анодированный серебристый алюминий	Синий	3,6 Вт	0,3 А	81 лм	20 шт. в коробке

SML-320 (126950208100)
максимально допустимое количество светильников
325 мм = макс. 3 шт.
575 мм = макс. 1 шт.
820 мм = макс. 1 шт.

SML-1000 (126950308100)
максимально допустимое количество светильников
325 мм = макс. 10 шт.
575 мм = макс. 5 шт.
820 мм = макс. 3 шт.

SML-2000 (126951208100)
максимально допустимое количество светильников
325 мм = макс. 20 шт.
575 мм = макс. 10 шт.
820 мм = макс. 6 шт.

Накладной светодиодный светильник со встроенным датчиком PIR с более высоким световым потоком SL-YLPSYML

Описание	Код	Размеры	Цвет корпуса	Цвет светодиода	Ватт	Ампер	Люмен	Упаковка
Накладной светодиодный светильник со встроенным датчиком PIR с более высоким световым потоком	12610527	325x18x13	анодированный серебристый алюминий	Белый холодный	3 Вт	0,25 А	330 лм	20 шт. в коробке
Накладной светодиодный светильник со встроенным датчиком PIR с более высоким световым потоком	12610528	325x18x13	анодированный серебристый алюминий	Белый теплый	3 Вт	0,25 А	330 лм	20 шт. в коробке
Накладной светодиодный светильник со встроенным датчиком PIR с более высоким световым потоком	12610529	575x18x13	анодированный серебристый алюминий	Белый холодный	6 Вт	0,5 А	660 лм	20 шт. в коробке
Накладной светодиодный светильник со встроенным датчиком PIR с более высоким световым потоком	12610530	575x18x13	анодированный серебристый алюминий	Белый теплый	6 Вт	0,5 А	660 лм	20 шт. в коробке
Накладной светодиодный светильник со встроенным датчиком PIR с более высоким световым потоком	12610531	820x18x13	анодированный серебристый алюминий	Белый холодный	10,8 Вт	0,9 А	990 лм	20 шт. в коробке
Накладной светодиодный светильник со встроенным датчиком PIR с более высоким световым потоком	12610532	820x18x13	анодированный серебристый алюминий	Белый теплый	10,8 Вт	0,9 А	990 лм	20 шт. в коробке

SML-320 (126950208100)
максимально допустимое количество светильников
325 мм = макс. 1 шт.

SML-1000 (126950308100)
максимально допустимое количество светильников
325 мм = макс. 4 шт.
575 мм = макс. 2 шт.
820 мм = макс. 1 шт.

SML-2000 (126951208100)
максимально допустимое количество светильников
325 мм = макс. 8 шт.
575 мм = макс. 4 шт.
820 мм = макс. 2 шт.





Системы освещения

Гибкая светодиодная лента SL-FSL

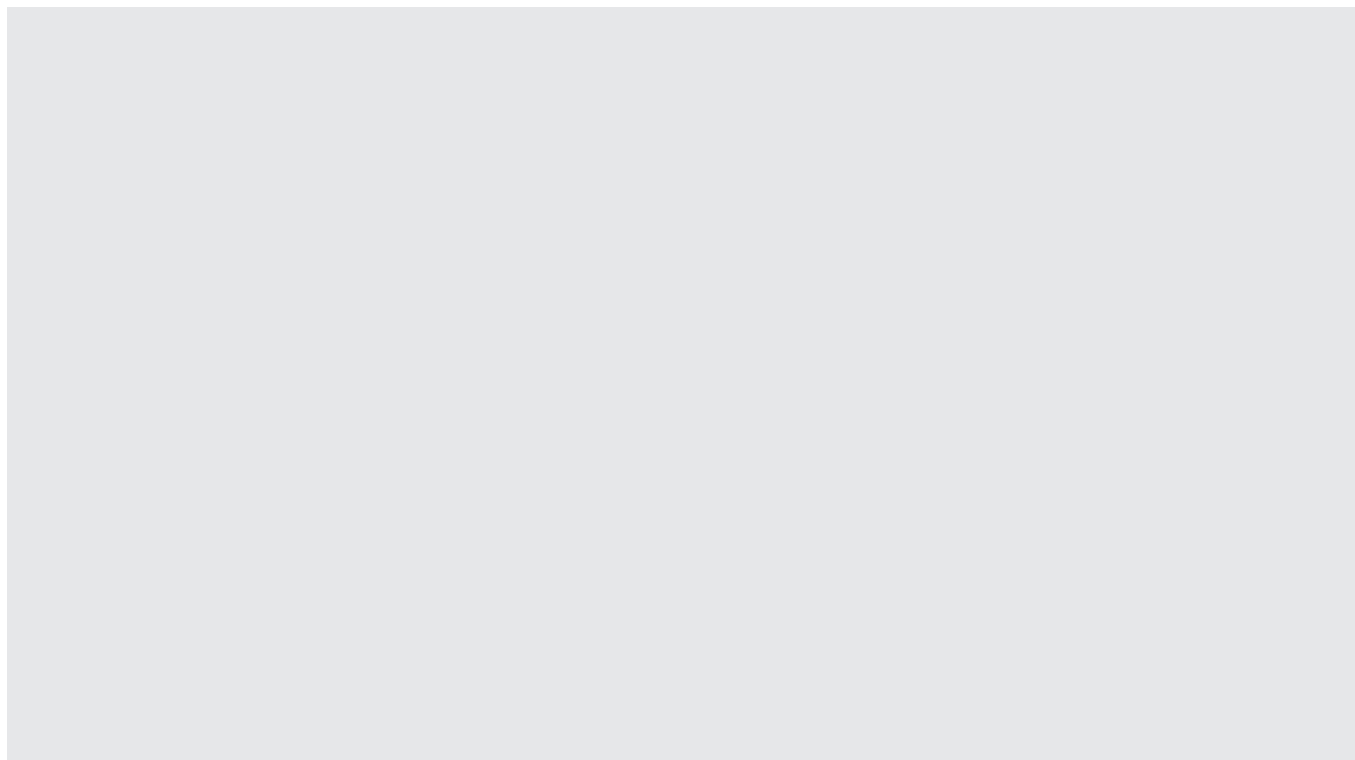


- Постоянный ток 12 В
- Совместима с датчиками открывания двери шкафа на 12 В (код изделия 12610081). Стр. 449
- Совместима с датчиками открывания двери шкафа на 220 В (код изделия 12610231). Стр. 448
- Совместима с сенсорными датчиками на 220 В (код изделия 12610082). Стр. 450
- Совместима с сенсорными датчиками на 12 В (код изделия 12610469). Стр. 453
- Совместима со скрытым сенсорным датчиком с диммером (код изделия 12610503). Стр. 454
- Совместима с индикаторными сенсорными датчиками на 220 В (код изделия 12610479). Стр. 451
- Совместима с индикаторными сенсорными датчиками на 12 В (код изделия 12610486). Стр. 452
- Совместима с врезными датчиками PIR на 12 В (код изделия 12610233). Стр. 455
- Совместима с накладными датчиками PIR на 12 В (код изделия 12610234). Стр. 456
- Лента RGB совместима с коммуникатором RGB каналов с инфракрасным пультом дистанционного управления (код изделия 1263000141). Стр. 457
- Лента RGB совместима с коммуникатором RGB каналов с пультом дистанционного управления высокой частоты (код изделия 1263000142). Стр. 458
- Лента RGB совместима с коммуникатором RGB каналов с ручным управлением (код изделия 1263000143). Стр. 459
- Угол свечения: 120°
- Цвета светодиодов: белый теплый, белый холодный, синий
- Возможность использования внутри и вне помещения (лента с силиконом)
- Выбор трансформатора для светодиодов зависит от мощности и силы тока светодиодной ленты

Гибкая светодиодная лента SL-FSL

Описание	IP	Код
Гибкая светодиодная лента MT/30 (без силикона)	IP 20	1263000116
Гибкая светодиодная лента MT/30 (без силикона)	IP 20	1263000117
Гибкая светодиодная лента MT/30 (с силиконом)	IP 65	1263000127
Гибкая светодиодная лента MT/30 (с силиконом)	IP 65	1263000128
Гибкая светодиодная лента MT/60 (без силикона)	IP 20	1263000067
Гибкая светодиодная лента MT/60 (без силикона)	IP 20	1263000113
Гибкая светодиодная лента MT/60 (с силиконом)	IP 65	1263000114
Гибкая светодиодная лента MT/60 (с силиконом)	IP 65	1263000115
Гибкая светодиодная лента RGB MT/30 (без силикона)	IP 20	1263000131
Гибкая светодиодная лента RGB MT/30 (с силиконом)	IP 65	1263000129
Гибкая светодиодная лента RGB MT/60 (без силикона)	IP 20	1263000132
Гибкая светодиодная лента RGB MT/60 (с силиконом)	IP 65	1263000130
Гибкая трехрядная светодиодная лента MT/30 (без силикона)	IP 20	1263000133
Гибкая трехрядная светодиодная лента MT/30 (без силикона)	IP 20	1263000134
Гибкая трехрядная светодиодная лента MT/30 (с силиконом)	IP 65	1263000135
Гибкая трехрядная светодиодная лента MT/30 (с силиконом)	IP 65	1263000136
Гибкая трехрядная светодиодная лента MT/60 (без силикона)	IP 20	1263000137
Гибкая трехрядная светодиодная лента MT/60 (без силикона)	IP 20	1263000138
Гибкая трехрядная светодиодная лента MT/60 (с силиконом)	IP 65	1263000139
Гибкая трехрядная светодиодная лента MT/60 (с силиконом)	IP 65	1263000140

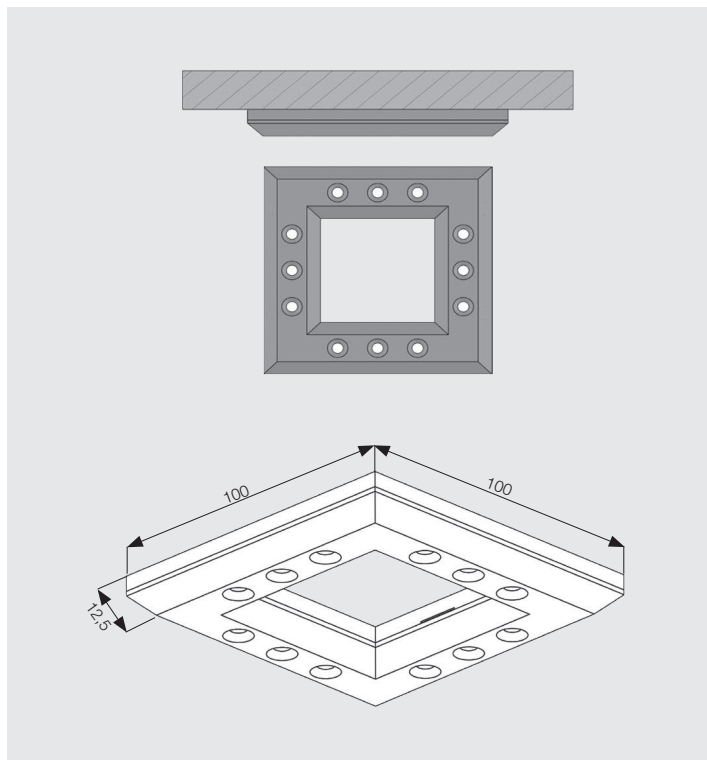
* Размеры, указанные на иллюстрации, приведены в мм.



Размеры	Корпус	Цвет светодиода	Ватт	Ампер	Люмен	Упаковка
8x2,5	3528	Белый холодный	24 Вт	2 А	2400 лм	10 м в ленте
8x2,5	3528	Белый теплый	24 Вт	2 А	2400 лм	10 м в ленте
8x3	3528	Белый холодный	12 Вт	1 А	1200 лм	5 м в ленте
8x3	3528	Белый теплый	12 Вт	1 А	1200 лм	5 м в ленте
8x2,5	3528	Белый холодный	48 Вт	4 А	4800 лм	10 м в ленте
8x2,5	3528	Белый теплый	48 Вт	4 А	4800 лм	10 м в ленте
8x3	3528	Белый холодный	24 Вт	2 А	2400 лм	5 м в ленте
8x3	5050	Белый теплый	24 Вт	2 А	2400 лм	5 м в ленте
10x2	5050	RGB	72 Вт	6 А	Красный (510 лм) – Зеленый (1002 лм) – Синий (320 лм)	10 м в ленте
14,5x7	5050	RGB	36 Вт	3 А	Красный (255 лм) – Зеленый (501 лм) – Синий (160 лм)	5 м в ленте
10x2	5050	RGB	144 Вт	12 А	Красный (1020 лм) – Зеленый (2004 лм) – Синий (640 лм)	10 м в ленте
14,5x7	5050	RGB	72 Вт	6 А	Красный (510 лм) – Зеленый (1002 лм) – Синий (320 лм)	5 м в ленте
10x2	5050	Белый холодный	72 Вт	6 А	6000 лм	10 м в ленте
10x2	5050	Белый теплый	72 Вт	6 А	6000 лм	10 м в ленте
10x3	5050	Белый холодный	36 Вт	3 А	3000 лм	5 м в ленте
10x3	5050	Белый теплый	36 Вт	3 А	3000 лм	5 м в ленте
12x2	5050	Белый холодный	144 Вт	12 А	12000 лм	10 м в ленте
12x2	5050	Белый теплый	144 Вт	12 А	12000 лм	10 м в ленте
12x3	5050	Белый холодный	72 Вт	6 А	6000 лм	5 м в ленте
12x3	5050	Белый теплый	72 Вт	6 А	6000 лм	5 м в ленте

Системы освещения

Квадратный светодиодный спот с прямыми углами SL-KLK



- Постоянный ток 12 В
- Подключение через трансформатор. Трансформатор в комплект не входит, заказывается отдельно. Информация относительно имеющихся в наличии трансформаторов для светодиодов приведена ниже
- Совместим с датчиками открывания двери шкафа на 12 В (код изделия 12610081), Стр. 449
- Совместим с датчиками открывания двери шкафа на 220 В (код изделия 12610231), Стр. 448
- Совместим с сенсорными датчиками на 220 В (код изделия 12610082), Стр. 450
- Совместим с сенсорными датчиками на 12 В (код изделия 12610469), Стр. 453
- Совместим со скрытым сенсорным датчиком с диммером (код изделия 12610503), Стр. 454
- Совместим с индикаторными сенсорными датчиками на 220 В (код изделия 12610479), Стр. 451
- Совместим с индикаторными сенсорными датчиками на 12 В (код изделия 12610486), Стр. 452
- Совместим с врезными датчиками PIR на 12 В (код изделия 12610233), Стр. 455
- Совместим с накладными датчиками PIR на 12 В (код изделия 12610234), Стр. 456
- Цвет корпуса: серый металлик, черный, белый
- Цвета светодиодов: белый теплый, белый холодный, синий
- Длина провода: 1 м
- Совместим с параллельным мультиплексором. Стр. 470-471

Квадратный светодиодный спот с прямыми углами SL-KLK

Описание	Код	Размеры	Цвет корпуса	Цвет светодиода	Ватт	Ампер	Люмен	Упаковка
Квадратный светодиодный спот с прямыми углами	126020364302	100x100x12	серый металлик	Белый теплый	0,72 Вт	0,06 А	57 лм	12 шт. в коробке
Квадратный светодиодный спот с прямыми углами	126020364301	100x100x12	серый металлик	Белый холодный	0,72 Вт	0,06 А	57 лм	12 шт. в коробке
Квадратный светодиодный спот с прямыми углами	126020364303	100x100x12	серый металлик	Синий	0,72 Вт	0,06 А	30 лм	12 шт. в коробке
Квадратный светодиодный спот с прямыми углами	126020364102	100x100x12	белый	Белый теплый	0,72 Вт	0,06 А	57 лм	12 шт. в коробке
Квадратный светодиодный спот с прямыми углами	126020364101	100x100x12	белый	Белый холодный	0,72 Вт	0,06 А	57 лм	12 шт. в коробке
Квадратный светодиодный спот с прямыми углами	126020364103	100x100x12	белый	Синий	0,72 Вт	0,06 А	30 лм	12 шт. в коробке
Квадратный светодиодный спот с прямыми углами	126020364202	100x100x12	черный	Белый теплый	0,72 Вт	0,06 А	57 лм	12 шт. в коробке
Квадратный светодиодный спот с прямыми углами	126020364201	100x100x12	черный	Белый холодный	0,72 Вт	0,06 А	57 лм	12 шт. в коробке
Квадратный светодиодный спот с прямыми углами	126020364203	100x100x12	черный	Синий	0,72 Вт	0,06 А	30 лм	12 шт. в коробке

SML-320 (126950208100)
максимально допустимое количество
светильников - 4 шт.

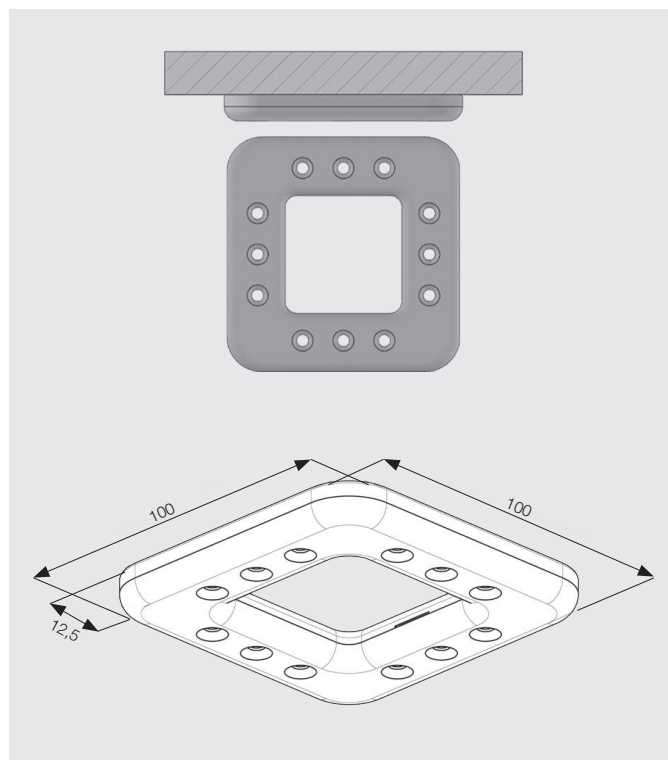
SML-1000 (126950308100)
максимально допустимое количество
светильников - 12 шт.

SML-2000 (126951208100)
максимально допустимое количество
светильников - 24 шт.



* Размеры, указанные на иллюстрации, приведены в мм.

Квадратный светодиодный спот с закругленными углами SL-KLR



- Постоянный ток 12 В
- Подключение через трансформатор. Трансформатор в комплект не входит, заказывается отдельно. Информация относительно имеющихся в наличии трансформаторов для светодиодов приведена ниже
- Может использоваться с трансформатором для светодиодов SML-1000; максимально допустимое количество светильников - 12 шт., (код изделия 126950308100). Стр. 450
- Совместим с датчиками открывания двери шкафа на 12 В (код изделия 12610081). Стр. 449
- Совместим с датчиками открывания двери шкафа на 220 В (код изделия 12610231). Стр. 448
- Совместим с сенсорными датчиками на 220 В (код изделия 12610082). Стр. 450
- Совместим с сенсорными датчиками на 12 В (код изделия 12610469). Стр. 453
- Совместим со скрытым сенсорным датчиком с диммером (код изделия 12610503). Стр. 454
- Совместим с индикаторными сенсорными датчиками на 220 В (код изделия 12610479). Стр. 451
- Совместим с индикаторными сенсорными датчиками на 12 В (код изделия 12610486). Стр. 452
- Совместим с врезными датчиками PIR на 12 В (код изделия 12610233). Стр. 455
- Совместим с накладными датчиками PIR на 12 В (код изделия 12610234). Стр. 456
- Цвет корпуса: серый металлик, черный, белый
- Цвета светодиодов: белый теплый, белый холодный, синий
- Длина провода: 1 м
- Совместим с параллельным мультиплексором. Стр. 470-471

Квадратный светодиодный спот с закругленными углами SL-KLR

Описание	Код	Размеры	Цвет корпуса	Цвет светодиода	Ватт	Ампер	Люмен	Упаковка
Квадратный светодиодный спот с закругленными углами	126020164302	100x100x12	серый металлик	Белый теплый	0,72 Вт	0,06 А	57 лм	12 шт. в коробке
Квадратный светодиодный спот с закругленными углами	126020164301	100x100x12	серый металлик	Белый холодный	0,72 Вт	0,06 А	57 лм	12 шт. в коробке
Квадратный светодиодный спот с закругленными углами	126020164303	100x100x12	серый металлик	Синий	0,72 Вт	0,06 А	30 лм	12 шт. в коробке
Квадратный светодиодный спот с закругленными углами	126020164102	100x100x12	белый	Белый теплый	0,72 Вт	0,06 А	57 лм	12 шт. в коробке
Квадратный светодиодный спот с закругленными углами	126020164101	100x100x12	белый	Белый холодный	0,72 Вт	0,06 А	57 лм	12 шт. в коробке
Квадратный светодиодный спот с закругленными углами	126020164103	100x100x12	белый	Синий	0,72 Вт	0,06 А	30 лм	12 шт. в коробке
Квадратный светодиодный спот с закругленными углами	126020164202	100x100x12	черный	Белый теплый	0,72 Вт	0,06 А	57 лм	12 шт. в коробке
Квадратный светодиодный спот с закругленными углами	126020164201	100x100x12	черный	Белый холодный	0,72 Вт	0,06 А	57 лм	12 шт. в коробке
Квадратный светодиодный спот с закругленными углами	126020164203	100x100x12	черный	Синий	0,72 Вт	0,06 А	30 лм	12 шт. в коробке

SML-320 (126950208100)
максимально допустимое количество
светильников - 4 шт.

SML-1000 (126950308100)
максимально допустимое количество
светильников - 12 шт.

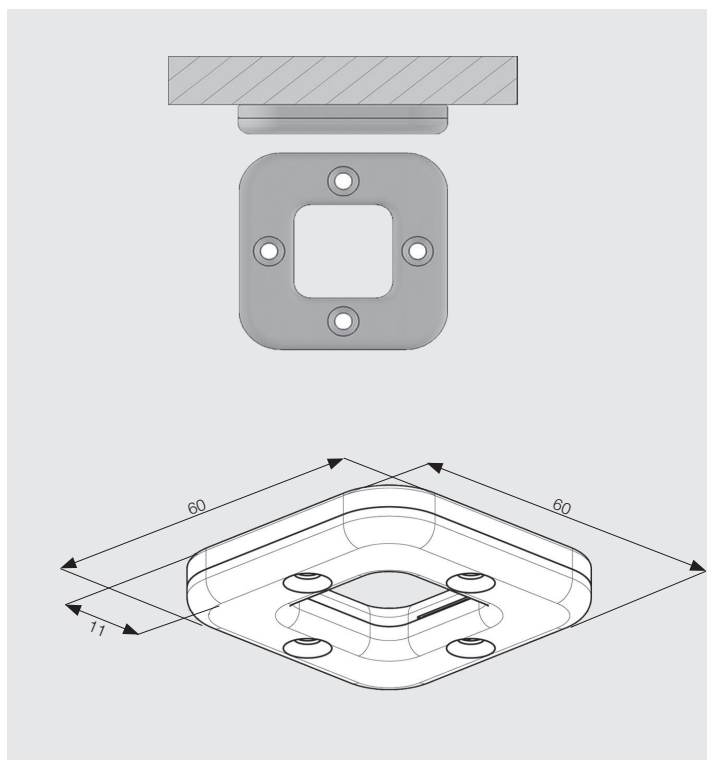
SML-2000 (126951208100)
максимально допустимое количество
светильников - 24 шт.



* Размеры, указанные на иллюстрации, приведены в мм.

Системы освещения

Малый квадратный светодиодный спот SL-KLLR



- Постоянный ток 12 В
- Подключение через трансформатор. Трансформатор в комплект не входит, заказывается отдельно. Информация относительно имеющихся в наличии трансформаторов для светодиодов приведена ниже
- Совместим с датчиками открывания двери шкафа на 12 В (код изделия 12610081). Стр. 449
- Совместим с датчиками открывания двери шкафа на 220 В (код изделия 12610231). Стр. 448
- Совместим с сенсорными датчиками на 220 В (код изделия 12610082). Стр. 450
- Совместим с сенсорными датчиками на 12 В (код изделия 12610469). Стр. 453
- Совместим со скрытым сенсорным датчиком с диммером (код изделия 12610503). Стр. 454
- Совместим с индикаторными сенсорными датчиками на 220 В (код изделия 12610479). Стр. 451
- Совместим с индикаторными сенсорными датчиками на 12 В (код изделия 12610486). Стр. 452
- Совместим с врезными датчиками PIR на 12 В (код изделия 12610233). Стр. 455
- Совместим с накладными датчиками PIR на 12 В (код изделия 12610234). Стр. 456
- Цвет корпуса: серый металлик, черный, белый
- Цвета светодиодов: белый теплый, белый холодный, синий
- Длина провода: 1 м
- Совместим с параллельным мультиплексором. Стр. 470-471

Малый квадратный светодиодный спот SL-KLLR

Описание	Код	Размеры	Цвет корпуса	Цвет светодиода	Ватт	Ампер	Люмен	Упаковка
Малый квадратный светодиодный спот	126020264302	60x60x11	серый металлик	Белый теплый	0,24 Вт	0,02 А	19 лм	12 шт. в коробке
Малый квадратный светодиодный спот	126020264301	60x60x11	серый металлик	Белый холодный	0,24 Вт	0,02 А	19 лм	12 шт. в коробке
Малый квадратный светодиодный спот	12602026430	60x60x11	серый металлик	Синий	0,24 Вт	0,02 А	10 лм	12 шт. в коробке
Малый квадратный светодиодный спот	126020264102	60x60x11	белый	Белый теплый	0,24 Вт	0,02 А	19 лм	12 шт. в коробке
Малый квадратный светодиодный спот	126020264101	60x60x11	белый	Белый холодный	0,24 Вт	0,02 А	19 лм	12 шт. в коробке
Малый квадратный светодиодный спот	126020264103	60x60x11	белый	Синий	0,24 Вт	0,02 А	10 лм	12 шт. в коробке
Малый квадратный светодиодный спот	126020264202	60x60x11	черный	Белый теплый	0,24 Вт	0,02 А	19 лм	12 шт. в коробке
Малый квадратный светодиодный спот	126020264201	60x60x11	черный	Белый холодный	0,24 Вт	0,02 А	19 лм	12 шт. в коробке
Малый квадратный светодиодный спот	126020264203	60x60x11	черный	Синий	0,24 Вт	0,02 А	10 лм	12 шт. в коробке

При применении с SML-320 (126950208100) максимально допустимое количество светильников - 8 шт.

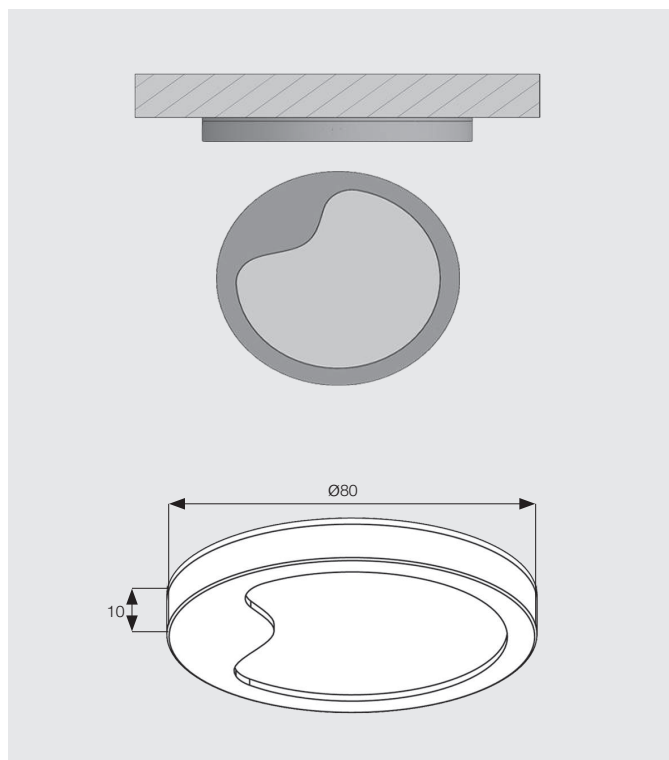
При применении с SML-1000 (126950308100) максимально допустимое количество светильников - 24 шт.

При применении с SML-2000 (126951208100) максимально допустимое количество светильников - 48 шт.



* Размеры, указанные на иллюстрации, приведены в мм.

Накладной круглый светодиодный спот SL-YL



- Постоянный ток 12 В
- Подключение через трансформатор. Трансформатор в комплект не входит, заказывается отдельно. Информация относительно имеющихся в наличии трансформаторов для светодиодов приведена ниже
- Совместим с датчиками открывания двери шкафа на 12 В (код изделия 12610081). Стр. 449
- Совместим с датчиками открывания двери шкафа на 220 В (код изделия 12610231). Стр. 448
- Совместим с сенсорными датчиками на 220 В (код изделия 12610082). Стр. 450
- Совместим с сенсорными датчиками на 12 В (код изделия 12610469). Стр. 453
- Совместим со скрытым сенсорным датчиком с диммером (код изделия 12610503). Стр. 454
- Совместим с индикаторными сенсорными датчиками на 220 В (код изделия 12610479). Стр. 451
- Совместим с индикаторными сенсорными датчиками на 12 В (код изделия 12610486). Стр. 452
- Совместим с резными датчиками PIR на 12 В (код изделия 12610233). Стр. 455
- Совместим с накладными датчиками PIR на 12 В (код изделия 12610234). Стр. 456
- Цвет корпуса: серый металлик, черный, белый
- Цвета светодиодов: белый теплый, белый холодный, синий
- Длина провода: 1 м
- Совместим с параллельным мультиплексором. Стр. 470-471

Накладной круглый светодиодный спот SL-YL

Описание	Код	Размеры	Цвет корпуса	Цвет светодиода	Ватт	Ампер	Люмен	Упаковка
Накладной круглый светодиодный спот	126020454302	Ø80x10	серый металлик	Белый теплый	0,9 Вт	0,075 А	120 лм	12 шт. в коробке
Накладной круглый светодиодный спот	126020454301	Ø80x10	серый металлик	Белый холодный	0,9 Вт	0,075 А	120 лм	12 шт. в коробке
Накладной круглый светодиодный спот	126020454303	Ø80x10	серый металлик	Синий	0,9 Вт	0,075 А	27 лм	12 шт. в коробке
Накладной круглый светодиодный спот	126020454102	Ø80x10	белый	Белый теплый	0,9 Вт	0,075 А	120 лм	12 шт. в коробке
Накладной круглый светодиодный спот	126020454101	Ø80x10	белый	Белый холодный	0,9 Вт	0,075 А	120 лм	12 шт. в коробке
Накладной круглый светодиодный спот	126020454103	Ø80x10	белый	Синий	0,9 Вт	0,075 А	27 лм	12 шт. в коробке
Накладной круглый светодиодный спот	126020454202	Ø80x10	черный	Белый теплый	0,9 Вт	0,075 А	120 лм	12 шт. в коробке
Накладной круглый светодиодный спот	126020454201	Ø80x10	черный	Белый холодный	0,9 Вт	0,075 А	120 лм	12 шт. в коробке
Накладной круглый светодиодный спот	126020454203	Ø80x10	черный	Синий	0,9 Вт	0,075 А	27 лм	12 шт. в коробке

SML-320 (126950208100)
максимально допустимое количество
светильников - 4 шт.

SML-1000 (126950308100)
максимально допустимое количество
светильников - 12 шт.

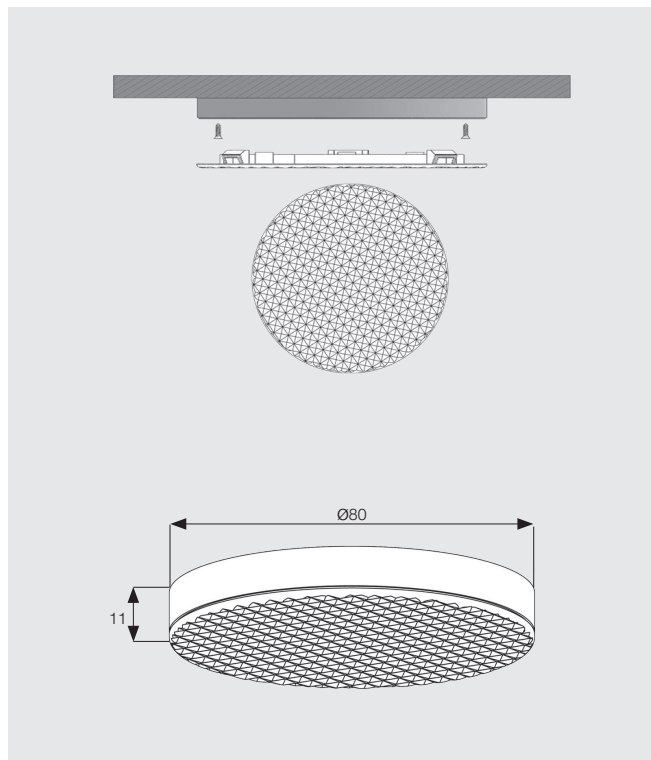
SML-2000 (126951208100)
максимально допустимое количество
светильников - 24 шт.



* Размеры, указанные на иллюстрации, приведены в мм.

Системы освещения

Экстратонкий светодиодный спот SL-EILS



- Постоянный ток 12 В
- Подключение через трансформатор. Трансформатор в комплект не входит, заказывается отдельно. Информация относительно имеющихся в наличии трансформаторов для светодиодов приведена ниже
- Совместим с датчиками открывания двери шкафа на 12 В (код изделия 12610081). Стр. 449
- Совместим с датчиками открывания двери шкафа на 220 В (код изделия 12610231). Стр. 448
- Совместим с сенсорными датчиками на 220 В (код изделия 12610082). Стр. 450
- Совместим с сенсорными датчиками на 12 В (код изделия 12610469). Стр. 453
- Совместим со скрытым сенсорным датчиком с диммером (код изделия 12610503). Стр. 454
- Совместим с индикаторными сенсорными датчиками на 220 В (код изделия 12610479). Стр. 451
- Совместим с индикаторными сенсорными датчиками на 12 В (код изделия 12610486). Стр. 452
- Совместим с врезными датчиками PIR на 12 В (код изделия 12610233). Стр. 455
- Совместим с накладными датчиками PIR на 12 В (код изделия 12610234). Стр. 456
- Цвет корпуса: серый металлик, черный, белый
- Цвета светодиодов: белый теплый, белый холодный, синий
- Длина провода: 1 м
- Возможно использование как накладного, так и врезного монтажа
- Совместим с параллельным мультиплексором. Стр. 470-471

Экстратонкий светодиодный спот SL-EILS

Описание	Код	Размеры	Цвет корпуса	Цвет светодиода	Ватт	Ампер	Люмен	Упаковка
Экстратонкий светодиодный спот	12610172	Ø75x11	серый металлик	Белый теплый	1,2 Вт	0,1 А	160 лм	12 шт. в коробке
Экстратонкий светодиодный спот	12610173	Ø75x11	серый металлик	Белый холодный	1,2 Вт	0,1 А	160 лм	12 шт. в коробке
Экстратонкий светодиодный спот	12610174	Ø75x11	серый металлик	Синий	1,2 Вт	0,1 А	36 лм	12 шт. в коробке
Экстратонкий светодиодный спот	12610175	Ø75x11	белый	Белый теплый	1,2 Вт	0,1 А	160 лм	12 шт. в коробке
Экстратонкий светодиодный спот	12610176	Ø75x11	белый	Белый холодный	1,2 Вт	0,1 А	160 лм	12 шт. в коробке
Экстратонкий светодиодный спот	12610177	Ø75x11	белый	Синий	1,2 Вт	0,1 А	36 лм	12 шт. в коробке
Экстратонкий светодиодный спот	12610178	Ø75x11	черный	Белый теплый	1,2 Вт	0,1 А	160 лм	12 шт. в коробке
Экстратонкий светодиодный спот	12610179	Ø75x11	черный	Белый холодный	1,2 Вт	0,1 А	160 лм	12 шт. в коробке
Экстратонкий светодиодный спот	12610180	Ø75x11	черный	Синий	1,2 Вт	0,1 А	36 лм	12 шт. в коробке

При применении с SML-320 (126950208100) максимально допустимое количество светильников - 2 шт.

При применении с SML-1000 (126950308100) максимально допустимое количество светильников - 7 шт.

При применении с SML-2000 (126951208100) максимально допустимое количество светильников - 14 шт.



* Размеры, указанные на иллюстрации, приведены в мм.

Выносной поворотный светодиодный спот SL-AYLD



- Постоянный ток 12 В
- Подключение через трансформатор. Трансформатор в комплект не входит, заказывается отдельно. Информация относительно имеющихся в наличии трансформаторов для светодиодов приведена ниже
- Совместим с датчиками открывания двери шкафа на 12 В (код изделия 12610081). Стр. 449
- Совместим с датчиками открывания двери шкафа на 220 В (код изделия 12610231). Стр. 448
- Совместим с сенсорными датчиками на 220 В (код изделия 12610082). Стр. 450
- Совместим с сенсорными датчиками на 12 В (код изделия 12610469). Стр. 453
- Совместим со скрытым сенсорным датчиком с диммером (код изделия 12610503). Стр. 454
- Совместим с индикаторными сенсорными датчиками на 220 В (код изделия 12610479). Стр. 451
- Совместим с индикаторными сенсорными датчиками на 12 В (код изделия 12610486). Стр. 452
- Совместим с врезными датчиками PIR на 12 В (код изделия 12610233). Стр. 455
- Совместим с накладными датчиками PIR на 12 В (код изделия 12610234). Стр. 456
- Цвет корпуса: серый, серый металлик, белый
- Цвета светодиодов: белый теплый, белый холодный, синий
- Длина провода: 1 м
- Совместим с параллельным мультиплексором. Стр. 470-471



Выносной поворотный светодиодный спот SL-AYLD

Описание	Код	Размеры	Цвет корпуса	Цвет светодиода	Ватт	Ампер	Люмен	Упаковка
Выносной поворотный светодиодный спот	12610483	135x125x20	серый	Белый холодный	1,2 Вт	0,1 А	160 лм	12 шт. в коробке
Выносной поворотный светодиодный спот	12610484	135x125x20	серый	Белый теплый	1,2 Вт	0,1 А	160 лм	12 шт. в коробке
Выносной поворотный светодиодный спот	12610485	135x125x20	серый	Синий	1,2 Вт	0,1 А	36 лм	12 шт. в коробке
Выносной поворотный светодиодный спот	12610375	135x125x20	серый металлик	Белый холодный	1,2 Вт	0,1 А	160 лм	12 шт. в коробке
Выносной поворотный светодиодный спот	12610376	135x125x20	серый металлик	Белый теплый	1,2 Вт	0,1 А	160 лм	12 шт. в коробке
Выносной поворотный светодиодный спот	12610377	135x125x20	серый металлик	Синий	1,2 Вт	0,1 А	36 лм	12 шт. в коробке
Выносной поворотный светодиодный спот	12610378	135x125x20	белый	Белый холодный	1,2 Вт	0,1 А	160 лм	12 шт. в коробке
Выносной поворотный светодиодный спот	12610379	135x125x20	белый	Белый теплый	1,2 Вт	0,1 А	160 лм	12 шт. в коробке
Выносной поворотный светодиодный спот	12610380	135x125x20	белый	Синий	1,2 Вт	0,1 А	36 лм	12 шт. в коробке

При применении с SML-320
(126950208100)
максимально допустимое количество
светильников - 2 шт.

При применении с SML-1000
(126950308100)
максимально допустимое количество
светильников - 7 шт.

При применении с SML-2000
(126951208100)
максимально допустимое количество
светильников - 14 шт.



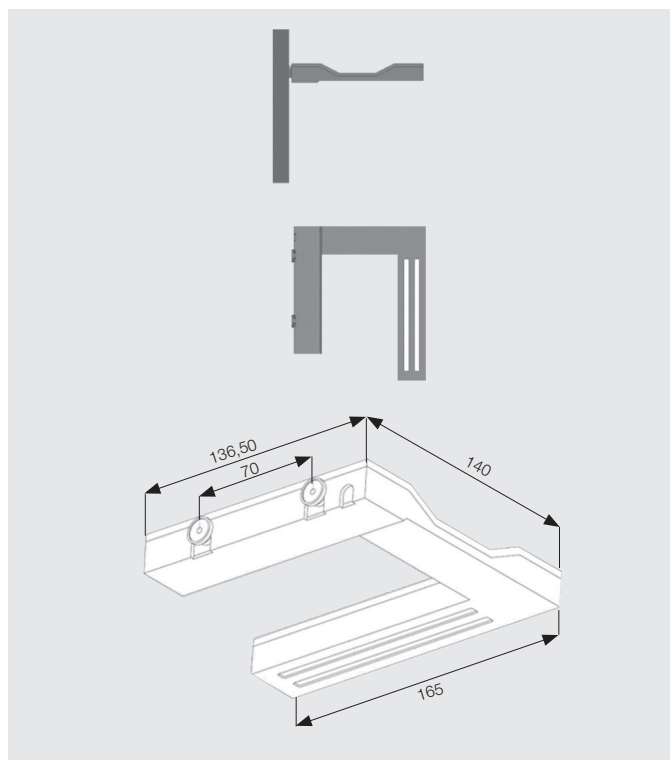
* Размеры, указанные на иллюстрации, приведены в мм.

Системы освещения

Выносной линейный светодиодный спот SL-ASLS



- Постоянный ток 12 В
- Подключение через трансформатор. Трансформатор в комплект не входит, заказывается отдельно. Информация относительно имеющихся в наличии трансформаторов для светодиодов приведена ниже
- Совместим с датчиками открывания двери шкафа на 12 В (код изделия 12610081). Стр. 449
- Совместим с датчиками открывания двери шкафа на 220 В (код изделия 12610231). Стр. 448
- Совместим с сенсорными датчиками на 220 В (код изделия 12610082). Стр. 450
- Совместим с сенсорными датчиками на 12 В (код изделия 12610469). Стр. 453
- Совместим со скрытым сенсорным датчиком с диммером (код изделия 12610503). Стр. 454
- Совместим с индикаторными сенсорными датчиками на 220 В (код изделия 12610479). Стр. 451
- Совместим с индикаторными сенсорными датчиками на 12 В (код изделия 12610486). Стр. 452
- Совместим с врезными датчиками PIR на 12 В (код изделия 12610233). Стр. 455
- Совместим с накладными датчиками PIR на 12 В (код изделия 12610234). Стр. 456
- Цвет корпуса: серый металлик, черный, белый
- Цвета светодиодов: белый теплый, белый холодный, синий
- Длина провода: 1 м
- Совместим с параллельным мультиплексором. Стр. 470-471



Выносной линейный светодиодный спот SL-ASLS

Описание	Код	Размеры	Цвет корпуса	Цвет светодиода	Ватт	Ампер	Люмен	Упаковка
Выносной линейный светодиодный спот	12610390	160x140x19	серый металлик	Белый холодный	0,72 Вт	0,06 А	96 лм	12 шт. в коробке
Выносной линейный светодиодный спот	12610391	160x140x19	серый металлик	Белый теплый	0,72 Вт	0,06 А	96 лм	12 шт. в коробке
Выносной линейный светодиодный спот	12610392	160x140x19	серый металлик	Синий	0,72 Вт	0,06 А	21,6 лм	12 шт. в коробке
Выносной линейный светодиодный спот	12610393	160x140x19	черный	Белый холодный	0,72 Вт	0,06 А	96 лм	12 шт. в коробке
Выносной линейный светодиодный спот	12610394	160x140x19	черный	Белый теплый	0,72 Вт	0,06 А	96 лм	12 шт. в коробке
Выносной линейный светодиодный спот	12610395	160x140x19	черный	Синий	0,72 Вт	0,06 А	21,6 лм	12 шт. в коробке
Выносной линейный светодиодный спот	12610396	160x140x19	белый	Белый холодный	0,72 Вт	0,06 А	96 лм	12 шт. в коробке
Выносной линейный светодиодный спот	12610397	160x140x19	белый	Белый теплый	0,72 Вт	0,06 А	96 лм	12 шт. в коробке
Выносной линейный светодиодный спот	12610398	160x140x19	белый	Синий	0,72 Вт	0,06 А	21,6 лм	12 шт. в коробке

SML-320 (126950208100)
максимально допустимое количество
светильников - 4 шт.

SML-1000 (126950308100)
максимально допустимое количество
светильников - 12 шт.

SML-2000 (126951208100)
максимально допустимое количество
светильников - 24 шт.

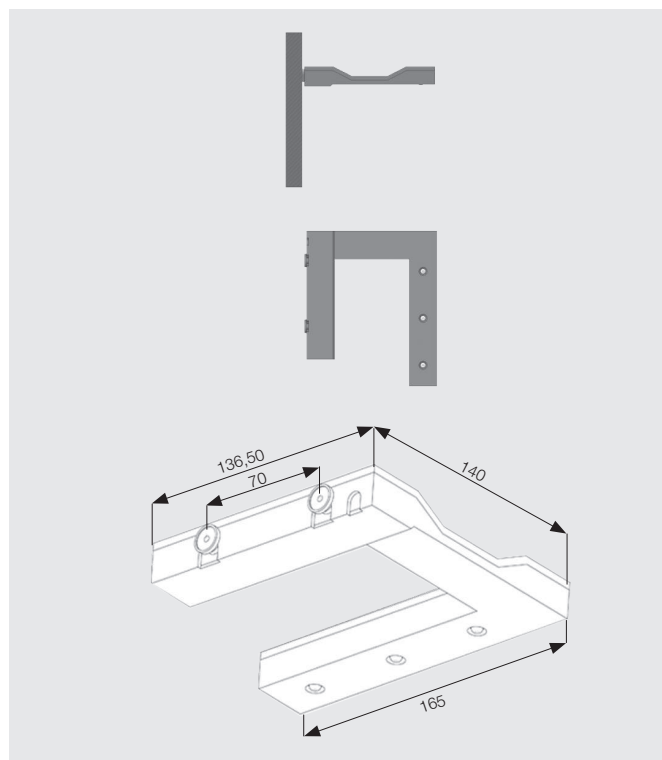


* Размеры, указанные на иллюстрации, приведены в мм.

Выносной ультраяркий точечный светодиодный спот SL-APLS



- Постоянный ток 12 В
- Подключение через трансформатор. Трансформатор в комплект не входит, заказывается отдельно. Информация относительно имеющихся в наличии трансформаторов для светодиодов приведена ниже
- Совместим с датчиками открывания двери шкафа на 12 В (код изделия 12610081). Стр. 449
- Совместим с датчиками открывания двери шкафа на 220 В (код изделия 12610231). Стр. 448
- Совместим с сенсорными датчиками на 220 В (код изделия 12610082). Стр. 450
- Совместим с сенсорными датчиками на 12 В (код изделия 12610469). Стр. 453
- Совместим со скрытым сенсорным датчиком с диммером (код изделия 12610503). Стр. 454
- Совместим с индикаторными сенсорными датчиками на 220 В (код изделия 12610479). Стр. 451
- Совместим с индикаторными сенсорными датчиками на 12 В (код изделия 12610486). Стр. 452
- Совместим с врезными датчиками PIR на 12 В (код изделия 12610233). Стр. 455
- Совместим с накладными датчиками PIR на 12 В (код изделия 12610234). Стр. 456
- Цвет корпуса: серый металлик, черный, белый
- Цвета светодиодов: белый теплый, белый холодный, синий
- Длина провода: 1 м
- Совместим с параллельным мультиплексором. Стр. 470-471



Выносной поворотный светодиодный спот SL-APLS

Описание	Код	Размеры	Цвет корпуса	Цвет светодиода	Ватт	Ампер	Люмен	Упаковка
Выносной ультраяркий точечный светодиодный спот	12610381	160x140x19	серый металлик	Белый холодный	3 Вт	0,350 А	180 лм	12 шт. в коробке
Выносной ультраяркий точечный светодиодный спот	12610382	160x140x19	серый металлик	Белый теплый	3 Вт	0,350 А	180 лм	12 шт. в коробке
Выносной ультраяркий точечный светодиодный спот	12610383	160x140x19	серый металлик	Синий	3 Вт	0,350 А	180 лм	12 шт. в коробке
Выносной ультраяркий точечный светодиодный спот	12610384	160x140x19	черный	Белый холодный	3 Вт	0,350 А	180 лм	12 шт. в коробке
Выносной ультраяркий точечный светодиодный спот	12610385	160x140x19	черный	Белый теплый	3 Вт	0,350 А	180 лм	12 шт. в коробке
Выносной ультраяркий точечный светодиодный спот	12610386	160x140x19	черный	Синий	3 Вт	0,350 А	180 лм	12 шт. в коробке
Выносной ультраяркий точечный светодиодный спот	12610387	160x140x19	белый	Белый холодный	3 Вт	0,350 А	180 лм	12 шт. в коробке
Выносной ультраяркий точечный светодиодный спот	12610388	160x140x19	белый	Белый теплый	3 Вт	0,350 А	180 лм	12 шт. в коробке
Выносной ультраяркий точечный светодиодный спот	12610389	160x140x19	белый	Синий	3 Вт	0,350 А	180 лм	12 шт. в коробке

SML-320 (126950208100)
максимально допустимое количество
светильников - 1 шт.

SML-320 (126950208100)
максимально допустимое количество
светильников - 1 шт.

SML-2000 (126951208100)
максимально допустимое количество
светильников - 6 шт.



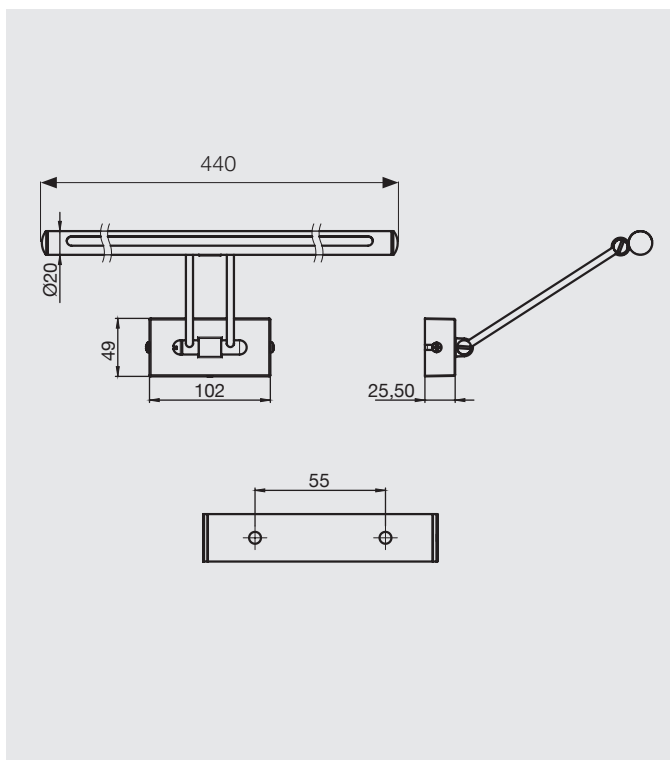
* Размеры, указанные на иллюстрации, приведены в мм.

Системы освещения

Выносной светодиодный светильник SL-MUSLTA



- 100/240 В 50-60 Гц
- Длина провода: 1,5 м
- Цвет: хромированный
- Совместим с датчиками открывания двери шкафа на 220 В (код изделия 12610231). [Стр. 448](#)
- Совместим с сенсорными датчиками на 220 В (код изделия 12610082). [Стр. 450](#)
- Совместим с индикаторными сенсорными датчиками на 220 В (код изделия 12610479). [Стр. 451](#)



Выносной светодиодный светильник SL-MUSLTA

Описание	Код	Размеры	Цвет корпуса	Цвет светодиода	Ватт	Люмен	Упаковка
Выносной светодиодный светильник	12610425	440x48x215	хромированный	Белый холодный	1,5 Вт	192 лм	1 блок
Выносной светодиодный светильник	12610480	440x48x215	хромированный	Белый теплый	1,5 Вт	192 лм	1 блок

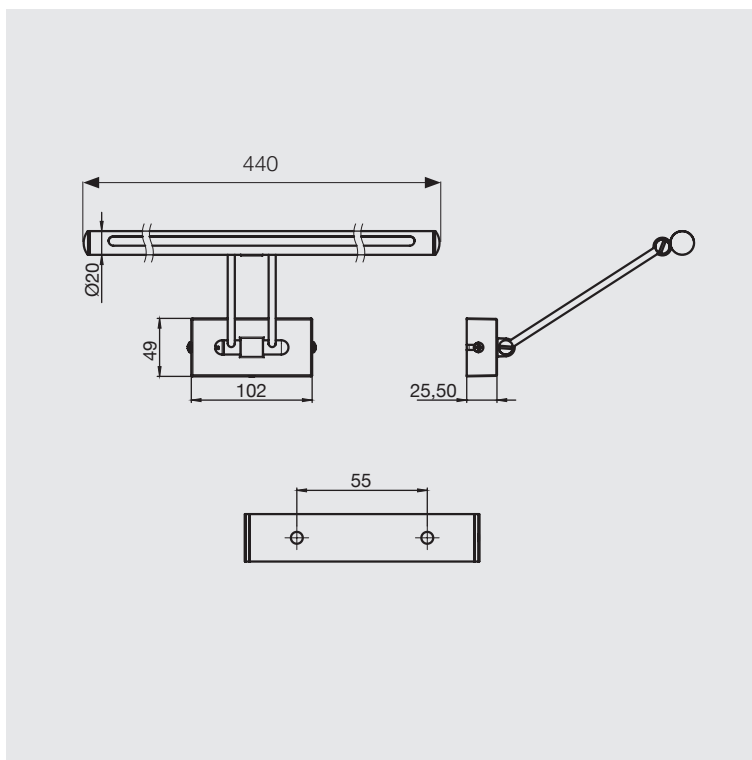


* Размеры, указанные на иллюстрации, приведены в мм.

Выносной светодиодный светильник с сенсорным управлением SL-DMUSLTA



- 100/240 В 50-60 Гц
- Длина провода: 1,5 м
- Цвет: хромированный
- Сенсорное управление. Для включения и выключения света необходимо плавно коснуться металлической поверхности



Выносной светодиодный светильник с сенсорным управлением SL-DMUSLTA

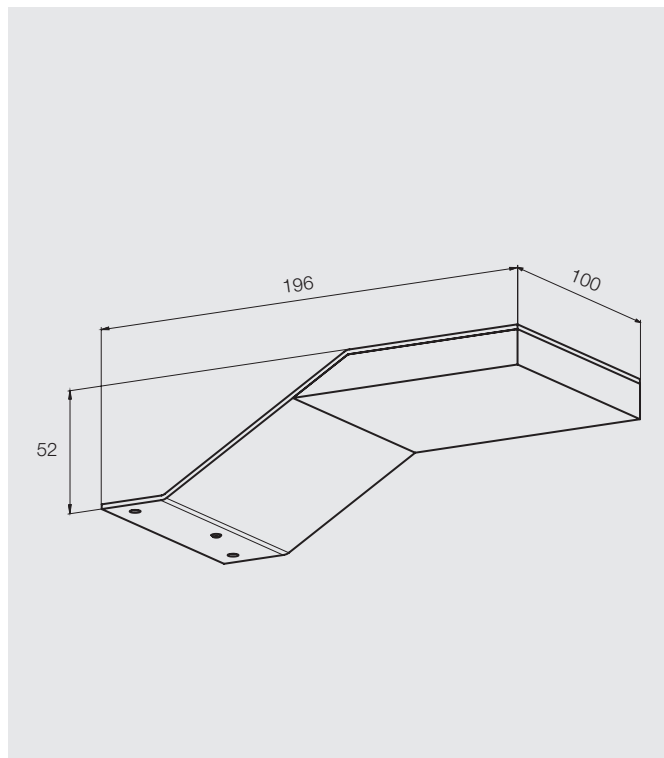
Описание	Код	Размеры	Цвет корпуса	Цвет светодиода	Ватт	Люмен	Упаковка
Выносной светодиодный светильник с сенсорным управлением	12610481	440x48x215	хромированный	Белый холодный	1,5 Вт	192 лм	1 блок
Выносной светодиодный светильник с сенсорным управлением	12610482	440x48x215	хромированный	Белый теплый	1,5 Вт	192 лм	1 блок



* Размеры, указанные на иллюстрации, приведены в мм.

Системы освещения

Выносной модульный спот серии A SL-MAUAA



- Постоянный ток 12 В
- Подключение через трансформатор. Трансформатор в комплект не входит, заказывается отдельно. Информация относительно имеющихся в наличии трансформаторов для светодиодов приведена ниже
- Совместим с датчиками открывания двери шкафа на 12 В (код изделия 12610081). Стр. 449
- Совместим с датчиками открывания двери шкафа на 220 В (код изделия 12610231). Стр. 448
- Совместим с сенсорными датчиками на 220 В (код изделия 12610082). Стр. 450
- Совместим с сенсорными датчиками на 12 В (код изделия 12610469). Стр. 453
- Совместим со скрытым сенсорным датчиком с диммером (код изделия 12610503). Стр. 454
- Совместим с индикаторными сенсорными датчиками на 220 В (код изделия 12610479). Стр. 451
- Совместим с индикаторными сенсорными датчиками на 12 В (код изделия 12610486). Стр. 452
- Совместим с врезными датчиками PIR на 12 В (код изделия 12610233). Стр. 455
- Совместим с накладными датчиками PIR на 12 В (код изделия 12610234). Стр. 456
- Цвет корпуса: хромированный, анодированный серебристый алюминий
- Цвета светодиодов: белый теплый, белый холодный
- Длина провода: 1 м
- Совместим с параллельным мультиплексором. Стр. 470-471

Выносной модульный спот серии A SL-MAUAA

Описание	Код	Размеры	Цвет корпуса	Цвет светодиода	Ватт	Ампер	Люмен	Упаковка
Выносной модульный спот серии A	12610491	196x100x52	хромированный	Белый холодный	2,1 Вт	0,175 А	220 лм	12 шт. в коробке
Выносной модульный спот серии A	12610492	196x100x52	хромированный	Белый теплый	2,1 Вт	0,175 А	220 лм	12 шт. в коробке
Выносной модульный спот серии A	12610541	196x100x52	анодированный серебристый алюминий	Белый холодный	2,1 Вт	0,175 А	220 лм	12 шт. в коробке
Выносной модульный спот серии A	12610542	196x100x52	анодированный серебристый алюминий	Белый теплый	2,1 Вт	0,175 А	220 лм	12 шт. в коробке

SML-320 (126950208100)
максимально допустимое количество
светильников - 2 шт.

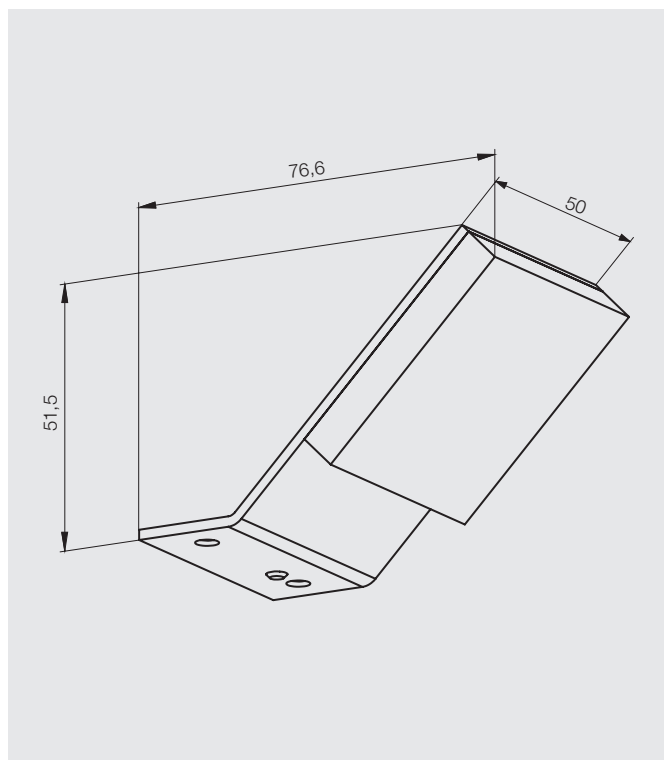
SML-1000 (126950308100)
максимально допустимое количество
светильников - 6 шт.

SML-2000 (126951208100)
максимально допустимое количество
светильников - 12 шт.



* Размеры, указанные на иллюстрации, приведены в мм.

Выносной модульный спот серии B SL-MAUAB



- Постоянный ток 2 - 4 В
- Подключение через трансформатор. Трансформатор для светодиодов SML-320 включен в комплект
- Совместим с датчиками открывания двери шкафа на 220 В (код изделия 12610231). [Стр. 448](#)
- Совместим с сенсорными датчиками на 220 В (код изделия 12610082). [Стр. 450](#)
- Совместим с индикаторными сенсорными датчиками на 220 В (код изделия 12610479). [Стр. 451](#)
- Совместим с индикаторными сенсорными датчиками на 12 В (код изделия 12610486). [Стр. 452](#)
- Совместим с врезными датчиками PIR на 12 В (код изделия 12610233). [Стр. 455](#)
- Совместим с накладными датчиками PIR на 12 В (код изделия 12610234). [Стр. 456](#)
- Цвет корпуса: хромированный, анодированный серебристый алюминий
- Цвета светодиодов: белый теплый, белый холодный,
- Длина провода: 1 м
- Совместим с параллельным и последовательным мультиплексором. [Стр. 470-471](#)

Выносной модульный спот серии A SL-MAUAA

Описание	Код	Размеры	Цвет корпуса	Цвет светодиода	Ватт	Ампер	Люмен	Упаковка
Выносной модульный спот серии B	12610495	76,6x50x51,5	хромированный	Белый холодный	1 Вт	0,350 А	90 лм	12 шт. в коробке
Выносной модульный спот серии B	12610496	76,6x50x51,5	хромированный	Белый теплый	1 Вт	0,350 А	90 лм	12 шт. в коробке
Выносной модульный спот серии B	12610545	76,6x50x51,5	анодированный серебристый алюминий	Белый холодный	1 Вт	0,350 А	90 лм	12 шт. в коробке
Выносной модульный спот серии B	12610546	76,6x50x51,5	анодированный серебристый алюминий	Белый теплый	1 Вт	0,350 А	90 лм	12 шт. в коробке

При использовании с SML-100 максимально допустимое количество светильников - 2 шт. с параллельным мультиплексором

При использовании с SML-320 минимальное количество светильников - 1 шт.; максимально допустимое количество светильников - 3 шт. с последовательным мультиплексором

При использовании с SML-420 минимальное количество светильников - 1 шт.; максимально допустимое количество светильников - 7 шт. с последовательным мультиплексором

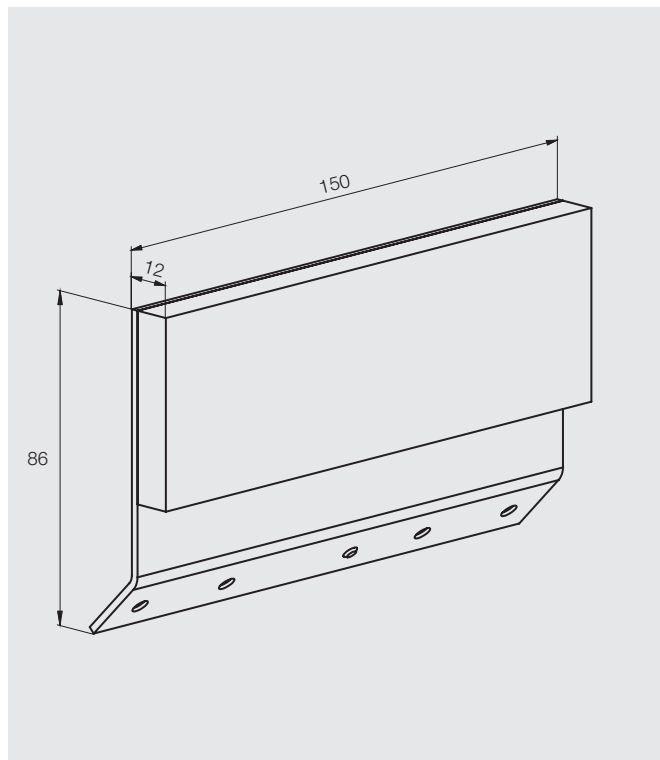
При использовании с SML-520 минимальное количество светильников - 3 шт.; максимально допустимое количество светильников - 15 шт. с последовательным мультиплексором

* Размеры, указанные на иллюстрации, приведены в мм.



Системы освещения

Выносной модульный спот серии C SL-MAUAC



- Постоянный ток 12 В
- Подключение через трансформатор. Трансформатор в комплект не входит, заказывается отдельно. Информация относительно имеющихся в наличии трансформаторов для светодиодов приведена ниже
- Совместим с датчиками открывания двери шкафа на 12 В (код изделия 12610081). Стр. 449
- Совместим с датчиками открывания двери шкафа на 220 В (код изделия 12610231). Стр. 448
- Совместим с сенсорными датчиками на 220 В (код изделия 12610082). Стр. 450
- Совместим с сенсорными датчиками на 12 В (код изделия 12610469). Стр. 453
- Совместим со скрытым сенсорным датчиком с диммером (код изделия 12610503). Стр. 454
- Совместим с индикаторными сенсорными датчиками на 220 В (код изделия 12610479). Стр. 451
- Совместим с индикаторными сенсорными датчиками на 12 В (код изделия 12610486). Стр. 452
- Совместим с врезными датчиками PIR на 12 В (код изделия 12610233). Стр. 455
- Совместим с накладными датчиками PIR на 12 В (код изделия 12610234). Стр. 456
- Цвет корпуса: хромированный, анодированный серебристый алюминий
- Цвета светодиодов: белый теплый, белый холодный
- Длина провода: 1 м
- Совместим с параллельным мультиплексором. Стр. 470-471

Выносной модульный спот серии C SL-MAUAC

Описание	Код	Размеры	Цвет корпуса	Цвет светодиода	Ватт	Ампер	Люмен	Упаковка
Выносной модульный спот серии C	12610499	150x86x12	хромированный	Белый холодный	3 Вт	0,700 А	270 лм	12 шт. в коробке
Выносной модульный спот серии C	12610500	150x86x12	хромированный	Белый теплый	3 Вт	0,700 А	270 лм	12 шт. в коробке
Выносной модульный спот серии C	12610549	150x86x12	анодированный серебристый алюминий	Белый холодный	3 Вт	0,700 А	270 лм	12 шт. в коробке
Выносной модульный спот серии C	12610550	150x86x12	анодированный серебристый алюминий	Белый теплый	3 Вт	0,700 А	270 лм	12 шт. в коробке

SML-320 (126950208100)
максимально допустимое количество
светильников - 1 шт.

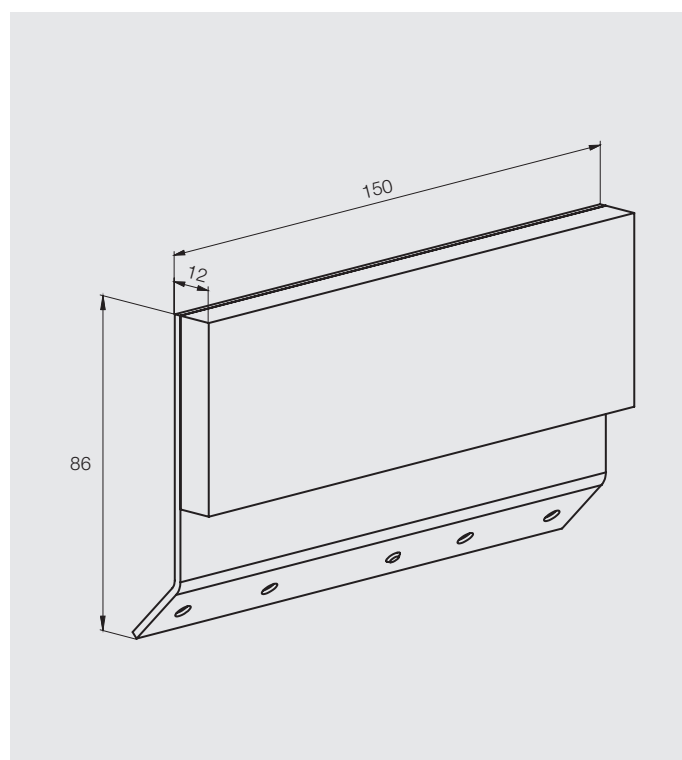
SML-1000 (126950308100)
максимально допустимое количество
светильников - 3 шт.

SML-2000 (126951208100)
максимально допустимое количество
светильников - 6 шт.



* Размеры, указанные на иллюстрации, приведены в мм.

Выносной модульный спот серии D SL-MAUAD



- Постоянный ток 12 В
- Подключение через трансформатор. Трансформатор в комплект не входит, заказывается отдельно. Информация относительно имеющихся в наличии трансформаторов для светодиодов приведена ниже
- Совместим с датчиками открывания двери шкафа на 12 В (код изделия 12610081). Стр. 449
- Совместим с датчиками открывания двери шкафа на 220 В (код изделия 12610231). Стр. 448
- Совместим с сенсорными датчиками на 220 В (код изделия 12610082). Стр. 450
- Совместим с сенсорными датчиками на 12 В (код изделия 12610469). Стр. 453
- Совместим со скрытым сенсорным датчиком с диммером (код изделия 12610503). Стр. 454
- Совместим с индикаторными сенсорными датчиками на 220 В (код изделия 12610479). Стр. 451
- Совместим с индикаторными сенсорными датчиками на 12 В (код изделия 12610486). Стр. 452
- Совместим с врезными датчиками PIR на 12 В (код изделия 12610233). Стр. 455
- Совместим с накладными датчиками PIR на 12 В (код изделия 12610234). Стр. 456
- Цвет корпуса: хромированный, анодированный серебристый алюминий
- Цвета светодиодов: белый теплый, белый холодный
- Длина провода: 1 м
- Совместим с параллельным мультиплексором. Стр. 470-471

Выносной модульный спот серии D SL-MAUAD

Описание	Код	Размеры	Цвет корпуса	Цвет светодиода	Ватт	Ампер	Люмен	Упаковка
Выносной модульный спот серии D	12610501	150x86x12	хромированный	Белый холодный	1,5 Вт	0,15 А	165 лм	12 шт. в коробке
Выносной модульный спот серии D	12610502	150x86x12	хромированный	Белый теплый	1,5 Вт	0,15 А	165 лм	12 шт. в коробке
Выносной модульный спот серии С	12610551	150x86x12	анодированный серебристый алюминий	Белый холодный	1,5 Вт	0,15 А	165 лм	12 шт. в коробке
Выносной модульный спот серии D	12610552	150x86x12	анодированный серебристый алюминий	Белый теплый	1,5 Вт	0,15 А	165 лм	12 шт. в коробке

SML-320 (126950208100)
максимально допустимое количество
светильников - 2 шт.

SML-1000 (126950308100)
максимально допустимое количество
светильников - 7 шт.

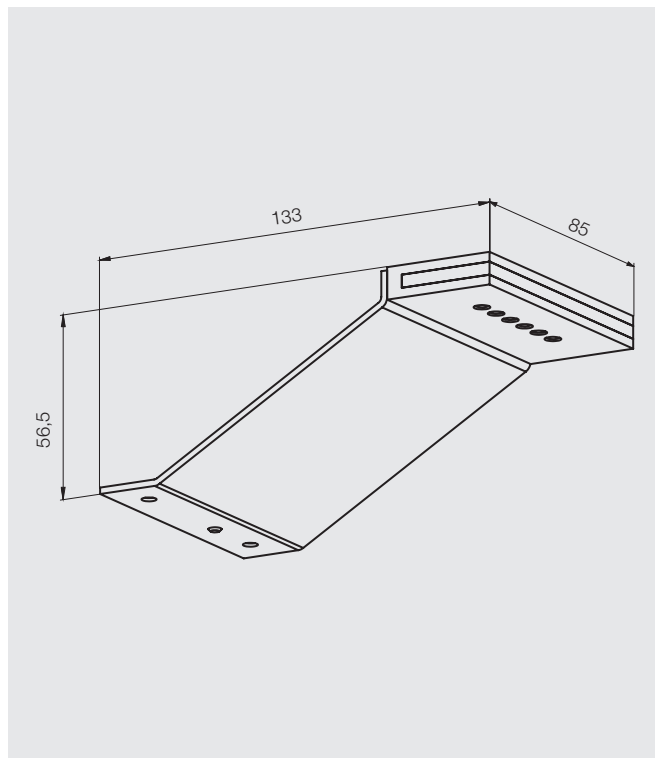
SML-2000 (126951208100)
максимально допустимое количество
светильников - 14 шт.



* Размеры, указанные на иллюстрации, приведены в мм.

Системы освещения

Выносной модульный спот серии E SL-MAUAE



- Постоянный ток 12 В
- Подключение через трансформатор. Трансформатор в комплект не входит, заказывается отдельно. Информация относительно имеющихся в наличии трансформаторов для светодиодов приведена ниже
- Совместим с датчиками открывания двери шкафа на 12 В (код изделия 12610081). Стр. 449
- Совместим с датчиками открывания двери шкафа на 220 В (код изделия 12610231). Стр. 448
- Совместим с сенсорными датчиками на 220 В (код изделия 12610082). Стр. 450
- Совместим с сенсорными датчиками на 12 В (код изделия 12610469). Стр. 453
- Совместим со скрытым сенсорным датчиком с диммером (код изделия 12610503). Стр. 454
- Совместим с индикаторными сенсорными датчиками на 220 В (код изделия 12610479). Стр. 451
- Совместим с индикаторными сенсорными датчиками на 12 В (код изделия 12610486). Стр. 452
- Совместим с врезными датчиками PIR на 12 В (код изделия 12610233). Стр. 455
- Совместим с накладными датчиками PIR на 12 В (код изделия 12610234). Стр. 456
- Цвет корпуса: хромированный, анодированный серебристый алюминий
- Цвета светодиодов: белый теплый, белый холодный
- Длина провода: 1 м
- Совместим с параллельным мультиплексором. Стр. 470-471

Выносной модульный спот серии E SL-MAUAE

Описание	Код	Размеры	Цвет корпуса	Цвет светодиода	Ватт	Ампер	Люмен	Упаковка
Выносной модульный спот серии E	12610497	133x85x56,5	хромированный	Белый холодный	0,6 Вт	0,05 А	66 лм	12 шт. в коробке
Выносной модульный спот серии E	12610498	133x85x56,5	хромированный	Белый теплый	0,6 Вт	0,05 А	66 лм	12 шт. в коробке
Выносной модульный спот серии E	12610547	133x85x56,5	анодированный серебристый алюминий	Белый холодный	0,6 Вт	0,05 А	66 лм	12 шт. в коробке
Выносной модульный спот серии E	12610548	133x85x56,5	анодированный серебристый алюминий	Белый теплый	0,6 Вт	0,05 А	66 лм	12 шт. в коробке

SML-320 (126950208100)
максимально допустимое количество
светильников - 6 шт.

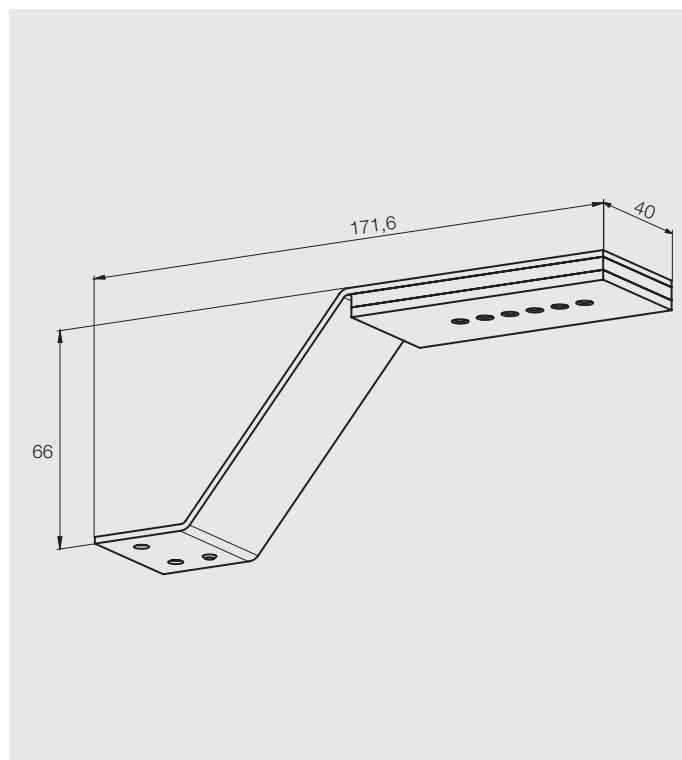
SML-1000 (126950308100)
максимально допустимое количество
светильников - 20 шт.

SML-2000 (126951208100)
максимально допустимое количество
светильников - 40 шт.



* Размеры, указанные на иллюстрации, приведены в мм.

Выносной модульный спот серии F SL-MAUAF



- Постоянный ток 12 В
- Подключение через трансформатор. Трансформатор в комплект не входит, заказывается отдельно. Информация относительно имеющихся в наличии трансформаторов для светодиодов приведена ниже
- Совместим с датчиками открывания двери шкафа на 12 В (код изделия 12610081). Стр. 449
- Совместим с датчиками открывания двери шкафа на 220 В (код изделия 12610231). Стр. 448
- Совместим с сенсорными датчиками на 220 В (код изделия 12610082). Стр. 450
- Совместим с сенсорными датчиками на 12 В (код изделия 12610469). Стр. 453
- Совместим со скрытым сенсорным датчиком с диммером (код изделия 12610503). Стр. 454
- Совместим с индикаторными сенсорными датчиками на 220 В (код изделия 12610479). Стр. 451
- Совместим с индикаторными сенсорными датчиками на 12 В (код изделия 12610486). Стр. 452
- Совместим с врезными датчиками PIR на 12 В (код изделия 12610233). Стр. 455
- Совместим с накладными датчиками PIR на 12 В (код изделия 12610234). Стр. 456
- Цвет корпуса: хромированный, анодированный серебристый алюминий
- Цвета светодиодов: белый теплый, белый холодный
- Длина провода: 1 м
- Совместим с параллельным мультиплексором. Стр. 470-471

Выносной модульный спот серии F SL-MAUAF

Описание	Код	Размеры	Цвет корпуса	Цвет светодиода	Ватт	Ампер	Люмен	Упаковка
Выносной модульный спот серии F	12610493	171,6x40x66	хромированный	Белый холодный	0,6 Вт	0,05 А	66 лм	12 шт. в коробке
Выносной модульный спот серии F	12610494	171,6x40x66	хромированный	Белый теплый	0,6 Вт	0,05 А	66 лм	12 шт. в коробке
Выносной модульный спот серии F	12610543	171,6x40x66	анодированный серебристый алюминий	Белый холодный	0,6 Вт	0,05 А	66 лм	12 шт. в коробке
Выносной модульный спот серии F	12610544	171,6x40x66	анодированный серебристый алюминий	Белый теплый	0,6 Вт	0,05 А	66 лм	12 шт. в коробке

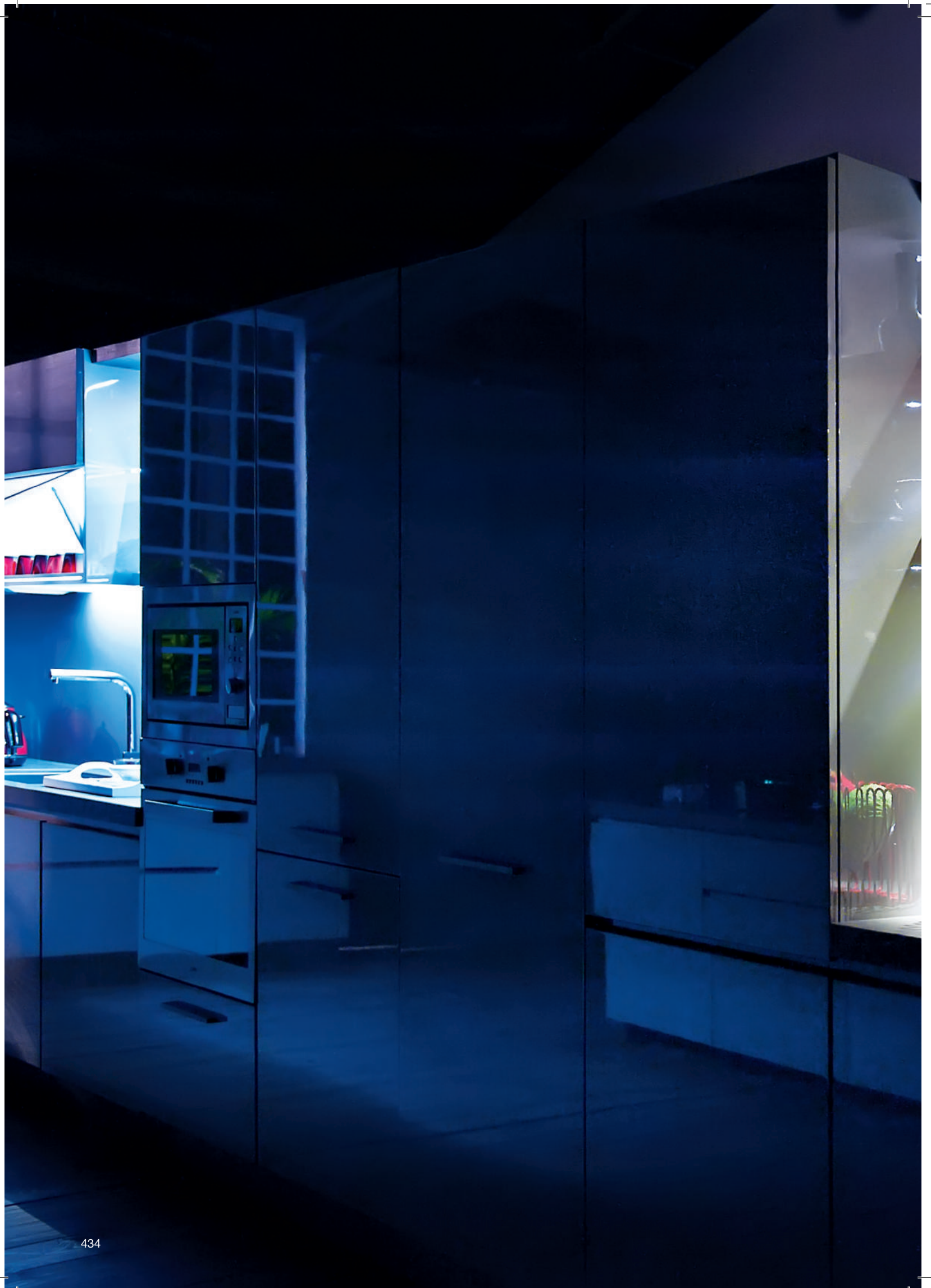
SML-320 (126950208100)
максимально допустимое количество
светильников - 6 шт.

SML-1000 (126950308100)
максимально допустимое количество
светильников - 20 шт.

SML-2000 (126951208100)
максимально допустимое количество
светильников - 40 шт.



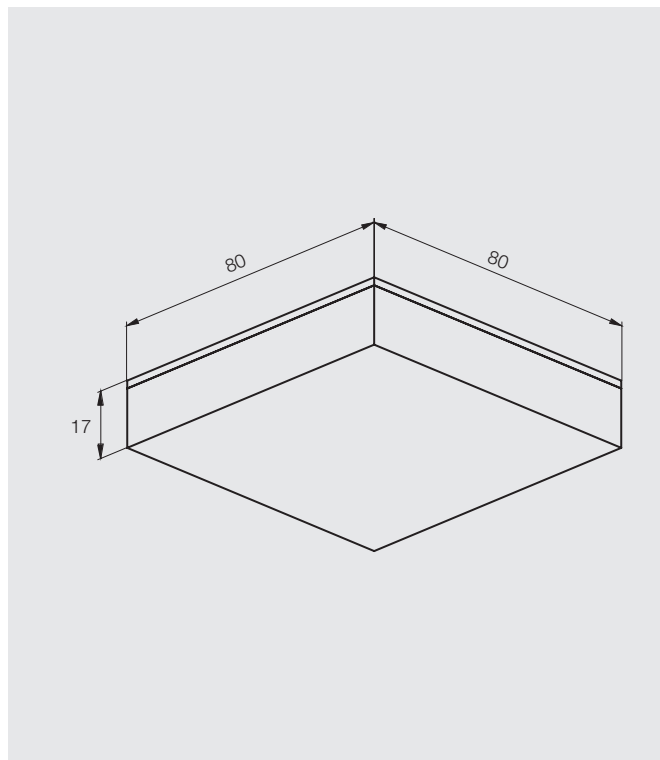
* Размеры, указанные на иллюстрации, приведены в мм.





Системы освещения

Накладной модульный спот серии A SL-MISA



- Постоянный ток 12 В
- Подключение через трансформатор. Трансформатор в комплект не входит, заказывается отдельно. Информация относительно имеющихся в наличии трансформаторов для светодиодов приведена ниже
- Совместим с датчиками открывания двери шкафа на 12 В (код изделия 12610081). Стр. 449
- Совместим с датчиками открывания двери шкафа на 220 В (код изделия 12610231). Стр. 448
- Совместим с сенсорными датчиками на 220 В (код изделия 12610082). Стр. 450
- Совместим с сенсорными датчиками на 12 В (код изделия 12610469). Стр. 453
- Совместим со скрытым сенсорным датчиком с диммером (код изделия 12610503). Стр. 454
- Совместим с индикаторными сенсорными датчиками на 220 В (код изделия 12610479). Стр. 451
- Совместим с индикаторными сенсорными датчиками на 12 В (код изделия 12610486). Стр. 452
- Совместим с врезными датчиками PIR на 12 В (код изделия 12610233). Стр. 455
- Совместим с накладными датчиками PIR на 12 В (код изделия 12610234). Стр. 456
- Цвет корпуса: хромированный, анодированный серебристый алюминий
- Цвета светодиодов: белый теплый, белый холодный
- Длина провода: 1 м
- Совместим с параллельным мультиплексором. Стр. 470-471

Накладной модульный спот серии A SL-MISA

Описание	Код	Размеры	Цвет корпуса	Цвет светодиода	Ватт	Ампер	Люмен	Упаковка
Накладной модульный спот серии A	12610511	80x80x17	хромированный	Белый холодный	2,1 Вт	0,175 А	220 лм	12 шт. в коробке
Накладной модульный спот серии A	12610512	80x80x17	хромированный	Белый теплый	2,1 Вт	0,175 А	220 лм	12 шт. в коробке
Накладной модульный спот серии A	12610561	80x80x17	анодированный серебристый алюминий	Белый холодный	2,1 Вт	0,175 А	220 лм	12 шт. в коробке
Накладной модульный спот серии A	12610562	80x80x17	анодированный серебристый алюминий	Белый теплый	2,1 Вт	0,175 А	220 лм	12 шт. в коробке

SML-320 (126950208100)
максимально допустимое количество
светильников - 2 шт.

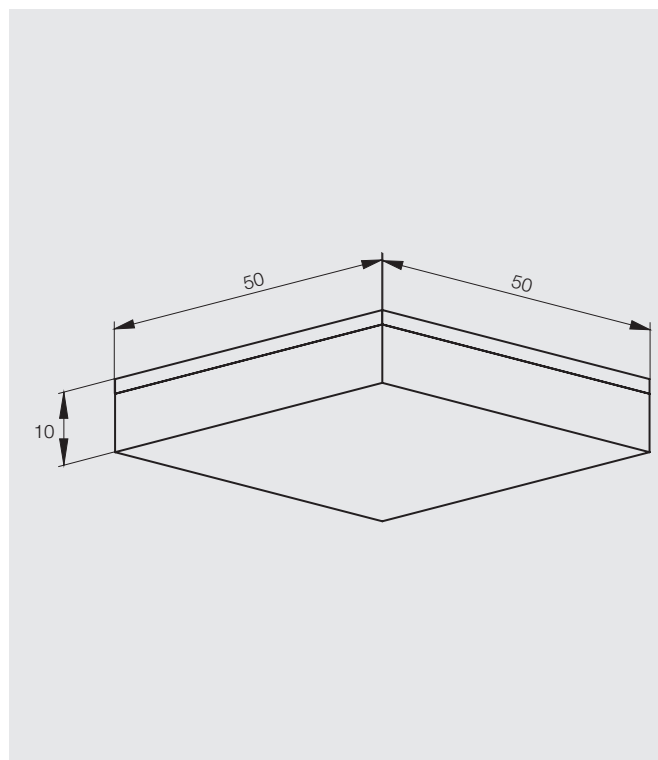
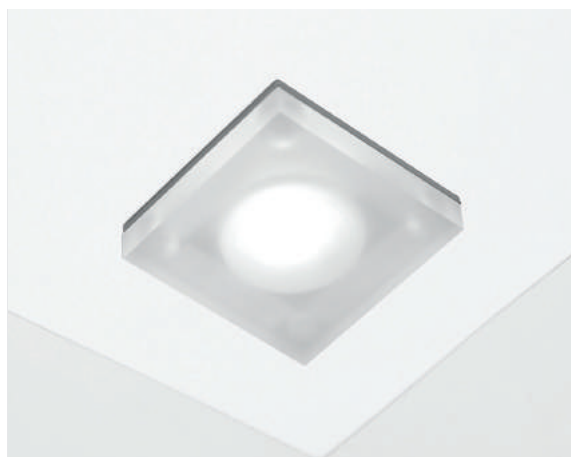
SML-1000 (126950308100)
максимально допустимое количество
светильников - 6 шт.

SML-2000 (126951208100)
максимально допустимое количество
светильников - 12 шт.



* Размеры, указанные на иллюстрации, приведены в мм.

Накладной модульный спот серии B SL-MISB



- Постоянный ток 2 - 4 В
- Подключение через трансформатор. Трансформатор для светодиодов SML-320 включен в комплект
- Совместим с датчиками открывания двери шкафа на 220 В (код изделия 12610231). Стр. 448
- Совместим с сенсорными датчиками на 220 В (код изделия 12610082). Стр. 450
- Совместим с индикаторными сенсорными датчиками на 220 В (код изделия 12610479). Стр. 451
- Совместим с индикаторными сенсорными датчиками на 12 В (код изделия 12610486). Стр. 452
- Совместим с врезными датчиками PIR на 12 В (код изделия 12610233). Стр. 455
- Совместим с накладными датчиками PIR на 12 В (код изделия 12610234). Стр. 456
- Цвет корпуса: хромированный, анодированный серебристый алюминий
- Цвета светодиодов: белый теплый, белый холодный
- Длина провода: 1 м
- Совместим с параллельным и последовательным мультиплексором. Стр. 470-471

Накладной модульный спот серии B SL-MISB

Описание	Код	Размеры	Цвет корпуса	Цвет светодиода	Ватт	Ампер	Люмен	Упаковка
Накладной модульный спот серии B	12610513	50x50x10	хромированный	Белый холодный	1 Вт	0,350 А	90 лм	12 шт. в коробке
Накладной модульный спот серии B	12610514	50x50x10	хромированный	Белый теплый	1 Вт	0,350 А	90 лм	12 шт. в коробке
Накладной модульный спот серии B	12610563	50x50x10	анодированный серебристый алюминий	Белый холодный	1 Вт	0,350 А	90 лм	12 шт. в коробке
Накладной модульный спот серии B	12610564	50x50x10	анодированный серебристый алюминий	Белый теплый	1 Вт	0,350 А	90 лм	12 шт. в коробке

При использовании с SML-100 максимально допустимое количество светильников - 2 шт. с параллельным мультиплексором

При использовании с SML-320 минимальное количество светильников - 1 шт.; максимально допустимое количество светильников - 3 шт. с последовательным мультиплексором

При использовании с SML-420 минимальное количество светильников - 1 шт.; максимально допустимое количество светильников - 7 шт. с последовательным мультиплексором

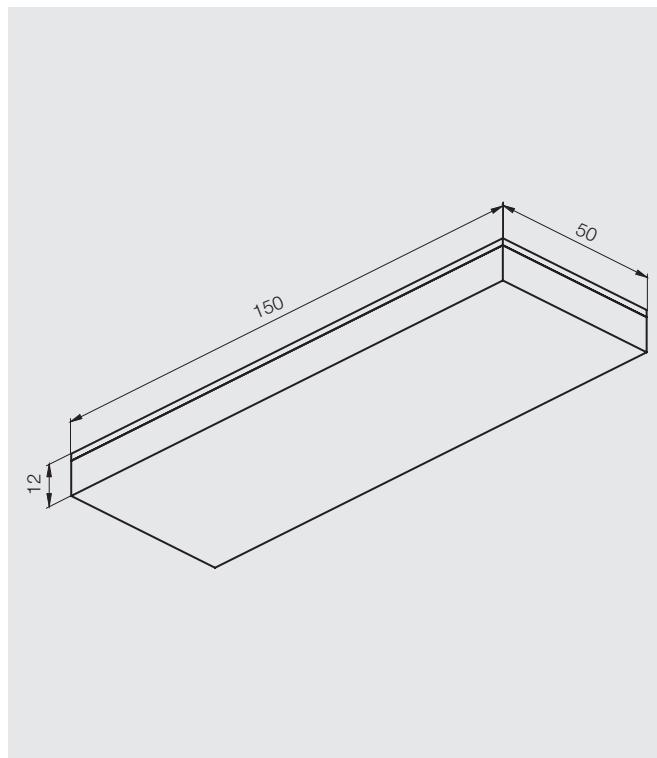
При использовании с SML-520 минимальное количество светильников - 3 шт.; максимально допустимое количество светильников - 15 шт. с последовательным мультиплексором

* Размеры, указанные на иллюстрации, приведены в мм.



Системы освещения

Накладной модульный спот серии C SL-MISC



- Постоянный ток 12 В
- Подключение через трансформатор. Трансформатор в комплект не входит, заказывается отдельно. Информация относительно имеющихся в наличии трансформаторов для светодиодов приведена ниже
- Совместим с датчиками открывания двери шкафа на 12 В (код изделия 12610081). Стр. 449
- Совместим с датчиками открывания двери шкафа на 220 В (код изделия 12610231). Стр. 448
- Совместим с сенсорными датчиками на 220 В (код изделия 12610082). Стр. 450
- Совместим с сенсорными датчиками на 12 В (код изделия 12610469). Стр. 453
- Совместим со скрытым сенсорным датчиком с диммером (код изделия 12610503). Стр. 454
- Совместим с индикаторными сенсорными датчиками на 220 В (код изделия 12610479). Стр. 451
- Совместим с индикаторными сенсорными датчиками на 12 В (код изделия 12610486). Стр. 452
- Совместим с врезными датчиками PIR на 12 В (код изделия 12610233). Стр. 455
- Совместим с накладными датчиками PIR на 12 В (код изделия 12610234). Стр. 456
- Цвет корпуса: хромированный, анодированный серебристый алюминий
- Цвета светодиодов: белый теплый, белый холодный
- Длина провода: 1 м
- Совместим с параллельным мультиплексором. Стр. 470-471

Накладной модульный спот серии C SL-MISC

Описание	Код	Размеры	Цвет корпуса	Цвет светодиода	Ватт	Ампер	Люмен	Упаковка
Накладной модульный спот серии C	12610517	150x50x12	хромированный	Белый холодный	3 Вт	0,700 А	270 лм	12 шт. в коробке
Накладной модульный спот серии C	12610518	150x50x12	хромированный	Белый теплый	3 Вт	0,700 А	270 лм	12 шт. в коробке
Накладной модульный спот серии C	12610567	150x50x12	анодированный серебристый алюминий	Белый холодный	3 Вт	0,700 А	270 лм	12 шт. в коробке
Накладной модульный спот серии C	12610568	150x50x12	анодированный серебристый алюминий	Белый теплый	3 Вт	0,700 А	270 лм	12 шт. в коробке

SML-320 (126950208100)
максимально допустимое количество
светильников - 1 шт.

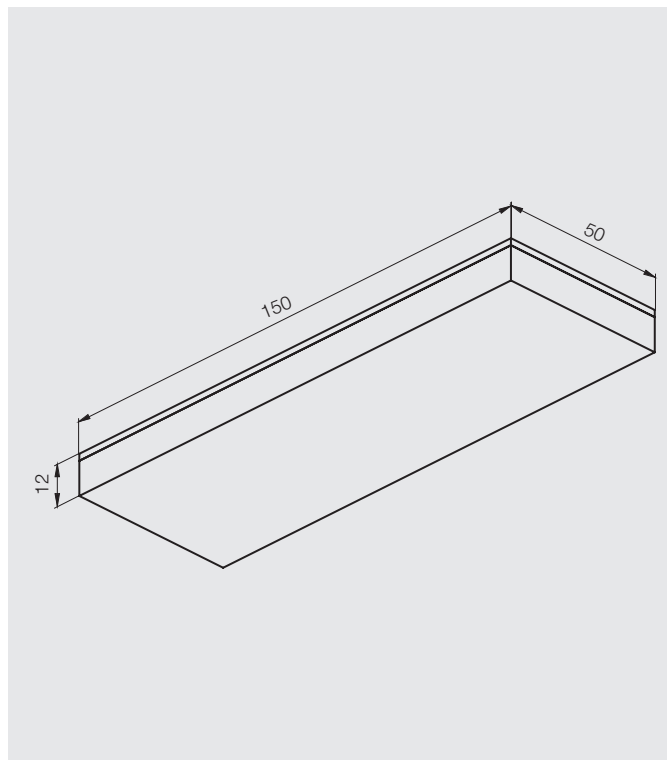
SML-1000 (126950308100)
максимально допустимое количество
светильников - 3 шт.

SML-2000 (126951208100)
максимально допустимое количество
светильников - 6 шт.



* Размеры, указанные на иллюстрации, приведены в мм.

Накладной модульный спот серии D SL-MISD



- Постоянный ток 12 В
- Подключение через трансформатор. Трансформатор в комплект не входит, заказывается отдельно. Информация относительно имеющихся в наличии трансформаторов для светодиодов приведена ниже
- Совместим с датчиками открывания двери шкафа на 12 В (код изделия 12610081). Стр. 449
- Совместим с датчиками открывания двери шкафа на 220 В (код изделия 12610231). Стр. 448
- Совместим с сенсорными датчиками на 220 В (код изделия 12610082). Стр. 450
- Совместим с сенсорными датчиками на 12 В (код изделия 12610469). Стр. 453
- Совместим со скрытым сенсорным датчиком с диммером (код изделия 12610503). Стр. 454
- Совместим с индикаторными сенсорными датчиками на 220 В (код изделия 12610479). Стр. 451
- Совместим с индикаторными сенсорными датчиками на 12 В (код изделия 12610486). Стр. 452
- Совместим с врезными датчиками PIR на 12 В (код изделия 12610233). Стр. 455
- Совместим с накладными датчиками PIR на 12 В (код изделия 12610234). Стр. 456
- Цвет корпуса: хромированный, анодированный серебристый алюминий
- Цвета светодиодов: белый теплый, белый холодный
- Длина провода: 1 м
- Совместим с параллельным мультиплексором. Стр. 470-471

Накладной модульный спот серии D SL-MISD

Описание	Код	Размеры	Цвет корпуса	Цвет светодиода	Ватт	Ампер	Люмен	Упаковка
Накладной модульный спот серии D	12610519	150x50x12	хромированный	Белый холодный	1,5 Вт	0,15 А	165 лм	12 шт. в коробке
Накладной модульный спот серии D	12610520	150x50x12	хромированный	Белый теплый	1,5 Вт	0,15 А	165 лм	12 шт. в коробке
Накладной модульный спот серии С	12610569	150x50x12	анодированный серебристый алюминий	Белый холодный	1,5 Вт	0,15 А	165 лм	12 шт. в коробке
Накладной модульный спот серии D	12610570	150x50x12	анодированный серебристый алюминий	Белый теплый	1,5 Вт	0,15 А	165 лм	12 шт. в коробке

SML-320 (126950208100)
максимально допустимое количество
светильников - 2 шт.

SML-1000 (126950308100)
максимально допустимое количество
светильников - 7 шт.

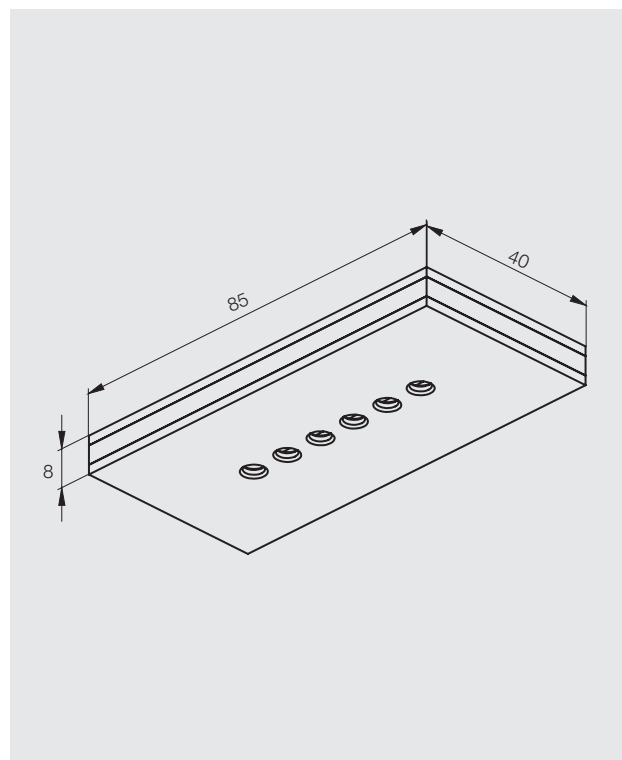
SML-2000 (126951208100)
максимально допустимое количество
светильников - 14 шт.



* Размеры, указанные на иллюстрации, приведены в мм.

Системы освещения

Накладной модульный спот серии (E-F) SL-MISEF



- Постоянный ток 12 В
- Подключение через трансформатор. Трансформатор в комплект не входит, заказывается отдельно. Информация относительно имеющихся в наличии трансформаторов для светодиодов приведена ниже
- Совместим с датчиками открывания двери шкафа на 12 В (код изделия 12610081). Стр. 449
- Совместим с датчиками открывания двери шкафа на 220 В (код изделия 12610231). Стр. 448
- Совместим с сенсорными датчиками на 220 В (код изделия 12610082). Стр. 450
- Совместим с сенсорными датчиками на 12 В (код изделия 12610469). Стр. 453
- Совместим со скрытым сенсорным датчиком с диммером (код изделия 12610503). Стр. 454
- Совместим с индикаторными сенсорными датчиками на 220 В (код изделия 12610479). Стр. 451
- Совместим с индикаторными сенсорными датчиками на 12 В (код изделия 12610486). Стр. 452
- Совместим с врезными датчиками PIR на 12 В (код изделия 12610233). Стр. 455
- Совместим с накладными датчиками PIR на 12 В (код изделия 12610234). Стр. 456
- Цвет корпуса: хромированный, анодированный серебристый алюминий
- Цвета светодиодов: белый теплый, белый холодный
- Длина провода: 1 м
- Совместим с параллельным мультиплексором. Стр. 470-471

Накладной модульный спот серии (E-F) SL-MISEF

Описание	Код	Размеры	Цвет корпуса	Цвет светодиода	Ватт	Ампер	Люмен	Упаковка
Накладной модульный спот серии(E-F)	12610515	85x40x8	хромированный	Белый холодный	0,6 Вт	0,05 А	66 лм	12 шт. в коробке
Накладной модульный спот серии(E-F)	12610516	85x40x8	хромированный	Белый теплый	0,6 Вт	0,05 А	66 лм	12 шт. в коробке
Накладной модульный спот серии(E-F)	12610565	85x40x8	анодированный серебристый алюминий	Белый холодный	0,6 Вт	0,05 А	66 лм	12 шт. в коробке
Накладной модульный спот серии(E-F)	12610566	85x40x8	анодированный серебристый алюминий	Белый теплый	0,6 Вт	0,05 А	66 лм	12 шт. в коробке

SML-320 (126950208100)
максимально допустимое количество
светильников - 6 шт.

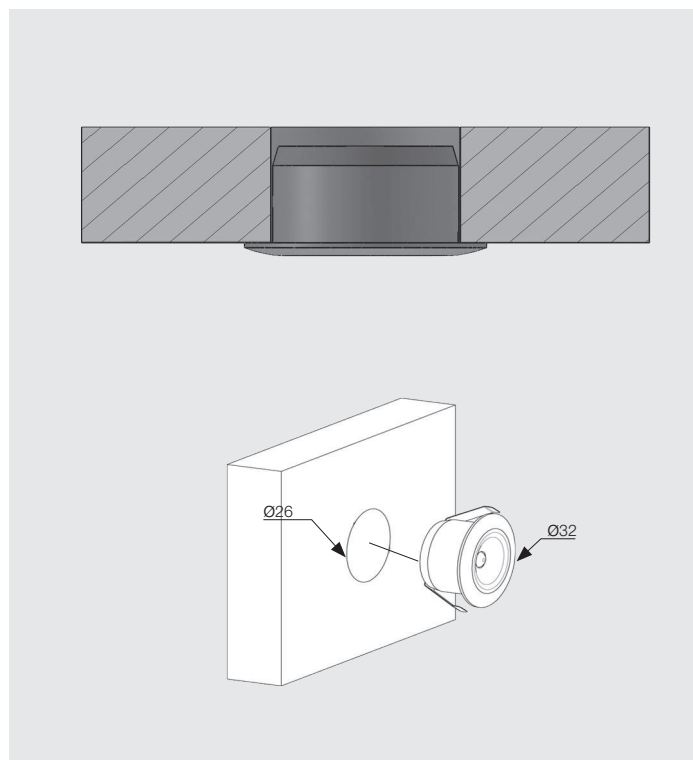
SML-1000 (126950308100)
максимально допустимое количество
светильников - 20 шт.

SML-2000 (126951208100)
максимально допустимое количество
светильников - 40 шт.



* Размеры, указанные на иллюстрации, приведены в мм.

Ультраяркий светодиодный миниспот SL-MPLS



- Постоянный ток 2 - 4 В, мощность 1 Вт
- Подключение через трансформатор. Трансформатор для светодиодов SML-320 включен в комплект
- Совместим с датчиками открывания двери шкафа на 220 В (код изделия 12610231). Стр. 448
- Совместим с сенсорными датчиками на 220 В (код изделия 12610082). Стр. 450
- Совместим с индикаторными сенсорными датчиками на 220 В (код изделия 12610479). Стр. 451
- Совместим с индикаторными сенсорными датчиками на 12 В (код изделия 12610486). Стр. 452
- Совместим с врезными датчиками PIR на 12 В (код изделия 12610233). Стр. 455
- Совместим с накладными датчиками PIR на 12 В (код изделия 12610234). Стр. 456
- Угол свечения: 120°
- Диаметр монтажного отверстия для врезки: 26 мм
- Цвет корпуса: хромированный, анодированный серебристый алюминий
- Цвета светодиодов: белый теплый, белый холодный, синий
- Длина провода: 1 м
- Совместим с параллельным и последовательным мультиплексором. Стр. 470-471

Ультраяркий светодиодный миниспот SL-MPLS

Описание	Код	Размеры	Цвет корпуса	Цвет светодиода	Ватт	Ампер	Люмен	Упаковка
Ультраяркий светодиодный миниспот	12610399	Ø26x17	анодированный серебристый алюминий	Белый холодный	1 Вт	0,350 А	90 лм	12 шт. в коробке
Ультраяркий светодиодный миниспот	12610400	Ø26x17	анодированный серебристый алюминий	Белый теплый	1 Вт	0,350 А	90 лм	12 шт. в коробке
Ультраяркий светодиодный миниспот	12610401	Ø26x17	анодированный серебристый алюминий	Синий	1 Вт	0,350 А	20 лм	12 шт. в коробке
Ультраяркий светодиодный миниспот	12610402	Ø26x17	хромированный	Белый холодный	1 Вт	0,350 А	90 лм	12 шт. в коробке
Ультраяркий светодиодный миниспот	12610403	Ø26x17	хромированный	Белый теплый	1 Вт	0,350 А	90 лм	12 шт. в коробке
Ультраяркий светодиодный миниспот	12610404	Ø26x17	хромированный	Синий	1 Вт	0,350 А	20 лм	12 шт. в коробке

При использовании с SML-100 максимально допустимое количество светильников - 2 шт. с параллельным мультиплексором

При использовании с SML-320 минимальное количество светильников - 1 шт.; максимально допустимое количество светильников - 3 шт. с последовательным мультиплексором

При использовании с SML-420 минимальное количество светильников - 1 шт.; максимально допустимое количество светильников - 7 шт. с последовательным мультиплексором

При использовании с SML-520 минимальное количество светильников - 3 шт.; максимально допустимое количество светильников - 15 шт. с последовательным мультиплексором

* Размеры, указанные на иллюстрации, приведены в мм.

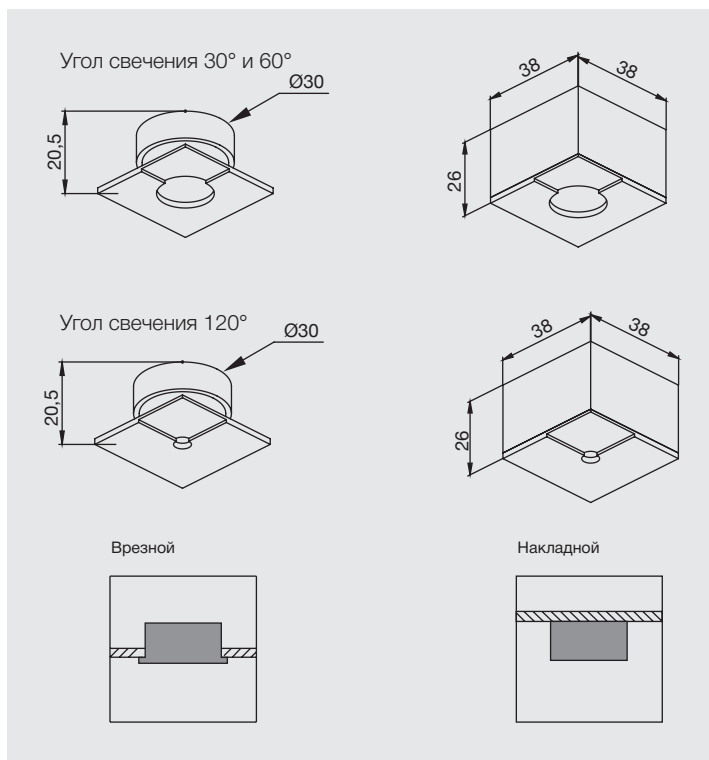


Системы освещения

Асимметричный ультраяркий светодиодный спот SL-AP



- Постоянный ток 2 - 4 В, мощность - 1 Вт
- Подключение через трансформатор. Трансформатор для светодиода SML-320 включен в комплект
- Совместим с датчиками открывания двери шкафа на 220 В (код изделия 12610231). Стр. 448
- Совместим с сенсорными датчиками на 220 В (код изделия 12610082). Стр. 450
- Совместим с индикаторными сенсорными датчиками на 220 В (код изделия 12610479). Стр. 451
- Совместим с индикаторными сенсорными датчиками на 12 В (код изделия 12610486). Стр. 452
- Совместим с врезными датчиками PIR на 12 В (код изделия 12610233). Стр. 455
- Совместим с накладными датчиками PIR на 12 В (код изделия 12610234). Стр. 456
- Угол свечения: 30°, 60°, 120°
- Возможен как накладной, так и врезной монтаж. Диаметр монтажного отверстия для врезки: 30 мм
- Цвет корпуса: черный, белый, анодированный серебристый алюминий, хромированный
- Цвета светодиодов: белый теплый, белый холодный, синий
- Длина провода: 1 м
- Совместим с параллельным и последовательным мультиплексором. Стр. 470-471



Асимметричный ультраяркий светодиодный спот SL-AP

Описание	Код	Размеры		Цвет корпуса	Цвет светодиода	Ватт	Ампер	Люмен	Упаковка
		Врезной	Накладной						
Асимметричный ультраяркий светодиодный спот 30°	126040570112	ø30x20,5	38x38x26	анодированный серебристый алюминий	Белый теплый	1 Вт	0,350 А	90 лм	12 шт. в коробке
Асимметричный ультраяркий светодиодный спот 30°	126040570111	ø30x20,5	38x38x26	анодированный серебристый алюминий	Белый холодный	1 Вт	0,350 А	90 лм	12 шт. в коробке
Асимметричный ультраяркий светодиодный спот 30°	126040570113	ø30x20,5	38x38x26	анодированный серебристый алюминий	Синий	1 Вт	0,350 А	20 лм	12 шт. в коробке
Асимметричный ультраяркий светодиодный спот 30°	126040574112	ø30x20,5	38x38x26	белый	Белый теплый	1 Вт	0,350 А	90 лм	12 шт. в коробке
Асимметричный ультраяркий светодиодный спот 30°	126040574111	ø30x20,5	38x38x26	белый	Белый холодный	1 Вт	0,350 А	90 лм	12 шт. в коробке
Асимметричный ультраяркий светодиодный спот 30°	126040574113	ø30x20,5	38x38x26	белый	Синий	1 Вт	0,350 А	20 лм	12 шт. в коробке
Асимметричный ультраяркий светодиодный спот 30°	126040574212	ø30x20,5	38x38x26	черный	Белый теплый	1 Вт	0,350 А	90 лм	12 шт. в коробке
Асимметричный ультраяркий светодиодный спот 30°	126040574211	ø30x20,5	38x38x26	черный	Белый холодный	1 Вт	0,350 А	90 лм	12 шт. в коробке
Асимметричный ультраяркий светодиодный спот 30°	126040574213	ø30x20,5	38x38x26	черный	Синий	1 Вт	0,350 А	20 лм	12 шт. в коробке
Асимметричный ультраяркий светодиодный спот 30°	126040570212	ø30x20,5	38x38x26	хромированный	Белый теплый	1 Вт	0,350 А	90 лм	12 шт. в коробке
Асимметричный ультраяркий светодиодный спот 30°	126040570211	ø30x20,5	38x38x26	хромированный	Белый холодный	1 Вт	0,350 А	90 лм	12 шт. в коробке
Асимметричный ультраяркий светодиодный спот 30°	126040570213	ø30x20,5	38x38x26	хромированный	Синий	1 Вт	0,350 А	20 лм	12 шт. в коробке
Асимметричный ультраяркий светодиодный спот 60°	126040570122	ø30x20,5	38x38x26	анодированный серебристый алюминий	Белый теплый	1 Вт	0,350 А	90 лм	12 шт. в коробке
Асимметричный ультраяркий светодиодный спот 60°	126040570121	ø30x20,5	38x38x26	анодированный серебристый алюминий	Белый холодный	1 Вт	0,350 А	90 лм	12 шт. в коробке
Асимметричный ультраяркий светодиодный спот 60°	126040570123	ø30x20,5	38x38x26	анодированный серебристый алюминий	Синий	1 Вт	0,350 А	20 лм	12 шт. в коробке
Асимметричный ультраяркий светодиодный спот 60°	126040574122	ø30x20,5	38x38x26	белый	Белый теплый	1 Вт	0,350 А	90 лм	12 шт. в коробке
Асимметричный ультраяркий светодиодный спот 60°	126040574121	ø30x20,5	38x38x26	белый	Белый холодный	1 Вт	0,350 А	90 лм	12 шт. в коробке
Асимметричный ультраяркий светодиодный спот 60°	126040574123	ø30x20,5	38x38x26	белый	Синий	1 Вт	0,350 А	20 лм	12 шт. в коробке
Асимметричный ультраяркий светодиодный спот 60°	126040574222	ø30x20,5	38x38x26	черный	Белый теплый	1 Вт	0,350 А	90 лм	12 шт. в коробке
Асимметричный ультраяркий светодиодный спот 60°	126040574221	ø30x20,5	38x38x26	черный	Белый холодный	1 Вт	0,350 А	90 лм	12 шт. в коробке
Асимметричный ультраяркий светодиодный спот 60°	126040574223	ø30x20,5	38x38x26	черный	Синий	1 Вт	0,350 А	20 лм	12 шт. в коробке
Асимметричный ультраяркий светодиодный спот 60°	126040570222	ø30x20,5	38x38x26	хромированный	Белый теплый	1 Вт	0,350 А	90 лм	12 шт. в коробке
Асимметричный ультраяркий светодиодный спот 60°	126040570221	ø30x20,5	38x38x26	хромированный	Белый холодный	1 Вт	0,350 А	90 лм	12 шт. в коробке
Асимметричный ультраяркий светодиодный спот 60°	126040570223	ø30x20,5	38x38x26	хромированный	Синий	1 Вт	0,350 А	20 лм	12 шт. в коробке
Асимметричный ультраяркий светодиодный спот 120°	126040570132	ø30x20,5	38x38x26	анодированный серебристый алюминий	Белый теплый	1 Вт	0,350 А	90 лм	12 шт. в коробке
Асимметричный ультраяркий светодиодный спот 120°	126040570131	ø30x20,5	38x38x26	анодированный серебристый алюминий	Белый холодный	1 Вт	0,350 А	90 лм	12 шт. в коробке
Асимметричный ультраяркий светодиодный спот 120°	126040570133	ø30x20,5	38x38x26	анодированный серебристый алюминий	Синий	1 Вт	0,350 А	20 лм	12 шт. в коробке
Асимметричный ультраяркий светодиодный спот 120°	126040574132	ø30x20,5	38x38x26	белый	Белый теплый	1 Вт	0,350 А	90 лм	12 шт. в коробке
Асимметричный ультраяркий светодиодный спот 120°	126040574131	ø30x20,5	38x38x26	белый	Белый холодный	1 Вт	0,350 А	90 лм	12 шт. в коробке
Асимметричный ультраяркий светодиодный спот 120°	126040574133	ø30x20,5	38x38x26	белый	Синий	1 Вт	0,350 А	20 лм	12 шт. в коробке
Асимметричный ультраяркий светодиодный спот 120°	126040574232	ø30x20,5	38x38x26	черный	Белый теплый	1 Вт	0,350 А	90 лм	12 шт. в коробке
Асимметричный ультраяркий светодиодный спот 120°	126040574231	ø30x20,5	38x38x26	черный	Белый холодный	1 Вт	0,350 А	90 лм	12 шт. в коробке
Асимметричный ультраяркий светодиодный спот 120°	126040574233	ø30x20,5	38x38x26	черный	Синий	1 Вт	0,350 А	20 лм	12 шт. в коробке
Асимметричный ультраяркий светодиодный спот 120°	126040570232	ø30x20,5	38x38x26	хромированный	Белый теплый	1 Вт	0,350 А	90 лм	12 шт. в коробке
Асимметричный ультраяркий светодиодный спот 120°	126040570231	ø30x20,5	38x38x26	хромированный	Белый холодный	1 Вт	0,350 А	90 лм	12 шт. в коробке
Асимметричный ультраяркий светодиодный спот 120°	126040570233	ø30x20,5	38x38x26	хромированный	Синий	1 Вт	0,350 А	20 лм	12 шт. в коробке

При использовании с SML-100 максимально допустимое количество светильников - 1 шт. с параллельным мультиплексором

При использовании с SML-320 минимальное количество светильников - 1 шт.; максимально допустимое количество светильников - 3 шт. с последовательным мультиплексором

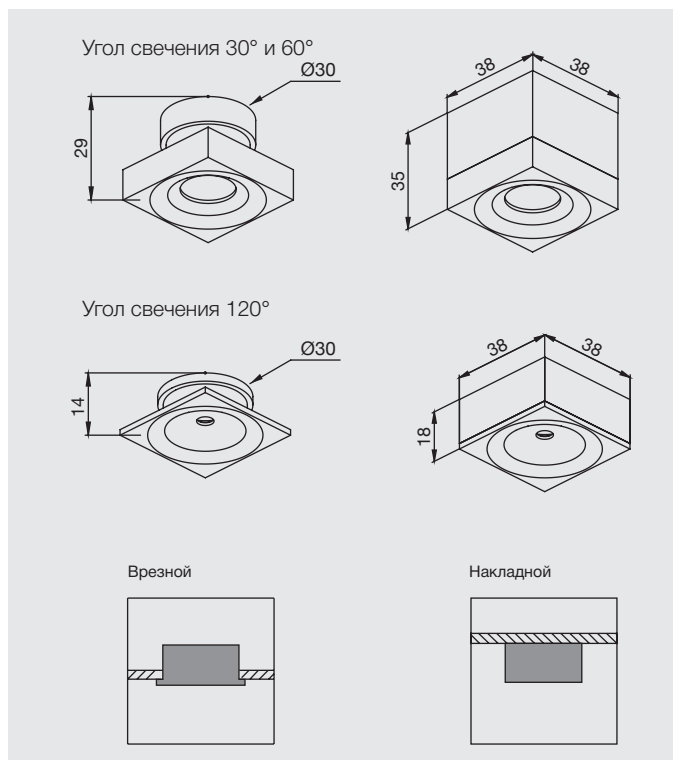
При использовании с SML-420 минимальное количество светильников - 1 шт.; максимально допустимое количество светильников - 7 шт. с последовательным мультиплексором

При использовании с SML-520 минимальное количество светильников - 3 шт.; максимально допустимое количество светильников - 15 шт. с последовательным мультиплексором

* Размеры, указанные на иллюстрации, приведены в мм.



Квадратный ультраяркий светодиодный spot SL-KPL



- Постоянный ток 2 - 4 В, мощность - 1 Вт
- Подключение через трансформатор. Трансформатор для светодиодов SML-320 включен в комплект
- Может использоваться с трансформатором для светодиодов SML-100; максимально допустимое количество светильников - 2 шт., (код изделия 126950108100). Стр. 462
- Совместим с датчиками открывания двери шкафа на 220 В (код изделия 12610231). Стр. 448
- Совместим с сенсорными датчиками на 220 В (код изделия 12610082). Стр. 450
- Совместим с индикаторными сенсорными датчиками на 220 В (код изделия 12610479). Стр. 451
- Совместим с индикаторными сенсорными датчиками на 12 В (код изделия 12610486). Стр. 452
- Совместим с врезными датчиками PIR на 12 В (код изделия 12610233). Стр. 455
- Совместим с накладными датчиками PIR на 12 В (код изделия 12610234). Стр. 456
- Угол свечения: 30°, 60°, 120°
- Возможен как накладной, так и врезной монтаж. Диаметр монтажного отверстия для врезки: 30 мм
- Цвет корпуса: черный, белый, анодированный серебристый алюминий, хромированный
- Цвета светодиодов: белый теплый, белый холодный, синий
- Длина провода: 1 м
- Совместим с параллельным и последовательным мультиплексором. Стр. 470-471

Квадратный ультраяркий светодиодный spot SL-KPL

Описание	Код	Размеры		Цвет корпуса	Цвет светодиода	Ватт	Ампер	Люмен	Упаковка
		Врезной	Накладной						
Квадратный ультраяркий светодиодный spot 30°	126040370112	Ø30x29	38x38x35	анодированный серебристый алюминий	Белый теплый	1 Вт	0,350 А	90 лм	12 шт. в коробке
Квадратный ультраяркий светодиодный spot 30°	126040370111	Ø30x29	38x38x35	анодированный серебристый алюминий	Белый холодный	1 Вт	0,350 А	90 лм	12 шт. в коробке
Квадратный ультраяркий светодиодный spot 30°	126040370113	Ø30x29	38x38x35	анодированный серебристый алюминий	Синий	1 Вт	0,350 А	90 лм	12 шт. в коробке
Квадратный ультраяркий светодиодный spot 30°	126040374112	Ø30x29	38x38x35	белый	Белый теплый	1 Вт	0,350 А	90 лм	12 шт. в коробке
Квадратный ультраяркий светодиодный spot 30°	126040374111	Ø30x29	38x38x35	белый	Белый холодный	1 Вт	0,350 А	90 лм	12 шт. в коробке
Квадратный ультраяркий светодиодный spot 30°	126040374113	Ø30x29	38x38x35	белый	Синий	1 Вт	0,350 А	20 лм	12 шт. в коробке
Квадратный ультраяркий светодиодный spot 30°	126040374212	Ø30x29	38x38x35	черный	Белый теплый	1 Вт	0,350 А	90 лм	12 шт. в коробке
Квадратный ультраяркий светодиодный spot 30°	126040374211	Ø30x29	38x38x35	черный	Белый холодный	1 Вт	0,350 А	90 лм	12 шт. в коробке
Квадратный ультраяркий светодиодный spot 30°	126040374213	Ø30x29	38x38x35	черный	Синий	1 Вт	0,350 А	20 лм	12 шт. в коробке
Квадратный ультраяркий светодиодный spot 30°	126040370212	Ø30x29	38x38x35	хромированный	Белый теплый	1 Вт	0,350 А	90 лм	12 шт. в коробке
Квадратный ультраяркий светодиодный spot 30°	126040370211	Ø30x29	38x38x35	хромированный	Белый холодный	1 Вт	0,350 А	90 лм	12 шт. в коробке
Квадратный ультраяркий светодиодный spot 30°	126040370213	Ø30x29	38x38x35	хромированный	Синий	1 Вт	0,350 А	20 лм	12 шт. в коробке
Квадратный ультраяркий светодиодный spot 60°	126040370122	Ø30x29	38x38x35	анодированный серебристый алюминий	Белый теплый	1 Вт	0,350 А	90 лм	12 шт. в коробке
Квадратный ультраяркий светодиодный spot 60°	126040370121	Ø30x29	38x38x35	анодированный серебристый алюминий	Белый холодный	1 Вт	0,350 А	90 лм	12 шт. в коробке
Квадратный ультраяркий светодиодный spot 60°	126040370123	Ø30x29	38x38x35	анодированный серебристый алюминий	Синий	1 Вт	0,350 А	20 лм	12 шт. в коробке
Квадратный ультраяркий светодиодный spot 60°	126040374122	Ø30x29	38x38x35	белый	Белый теплый	1 Вт	0,350 А	90 лм	12 шт. в коробке
Квадратный ультраяркий светодиодный spot 60°	126040374121	Ø30x29	38x38x35	белый	Белый холодный	1 Вт	0,350 А	90 лм	12 шт. в коробке
Квадратный ультраяркий светодиодный spot 60°	126040374123	Ø30x29	38x38x35	белый	Синий	1 Вт	0,350 А	20 лм	12 шт. в коробке
Квадратный ультраяркий светодиодный spot 60°	126040374222	Ø30x29	38x38x35	черный	Белый теплый	1 Вт	0,350 А	90 лм	12 шт. в коробке
Квадратный ультраяркий светодиодный spot 60°	126040374221	Ø30x29	38x38x35	черный	Белый холодный	1 Вт	0,350 А	90 лм	12 шт. в коробке
Квадратный ультраяркий светодиодный spot 60°	126040374223	Ø30x29	38x38x35	черный	Синий	1 Вт	0,350 А	20 лм	12 шт. в коробке
Квадратный ультраяркий светодиодный spot 60°	126040370222	Ø30x29	38x38x35	хромированный	Белый теплый	1 Вт	0,350 А	90 лм	12 шт. в коробке
Квадратный ультраяркий светодиодный spot 60°	126040370221	Ø30x29	38x38x35	хромированный	Белый холодный	1 Вт	0,350 А	90 лм	12 шт. в коробке
Квадратный ультраяркий светодиодный spot 60°	126040370223	Ø30x29	38x38x35	хромированный	Синий	1 Вт	0,350 А	20 лм	12 шт. в коробке
Квадратный ультраяркий светодиодный spot 120°	126040370132	Ø30x14	38x38x18	анодированный серебристый алюминий	Белый теплый	1 Вт	0,350 А	90 лм	12 шт. в коробке
Квадратный ультраяркий светодиодный spot 120°	126040370131	Ø30x14	38x38x18	анодированный серебристый алюминий	Белый холодный	1 Вт	0,350 А	90 лм	12 шт. в коробке
Квадратный ультраяркий светодиодный spot 120°	126040370133	Ø30x14	38x38x18	анодированный серебристый алюминий	Синий	1 Вт	0,350 А	20 лм	12 шт. в коробке
Квадратный ультраяркий светодиодный spot 120°	126040374132	Ø30x14	38x38x18	белый	Белый теплый	1 Вт	0,350 А	90 лм	12 шт. в коробке
Квадратный ультраяркий светодиодный spot 120°	126040374131	Ø30x14	38x38x18	белый	Белый холодный	1 Вт	0,350 А	90 лм	12 шт. в коробке
Квадратный ультраяркий светодиодный spot 120°	126040374133	Ø30x14	38x38x18	белый	Синий	1 Вт	0,350 А	20 лм	12 шт. в коробке
Квадратный ультраяркий светодиодный spot 120°	126040374232	Ø30x14	38x38x18	черный	Белый теплый	1 Вт	0,350 А	90 лм	12 шт. в коробке
Квадратный ультраяркий светодиодный spot 120°	126040374231	Ø30x14	38x38x18	черный	Белый холодный	1 Вт	0,350 А	90 лм	12 шт. в коробке
Квадратный ультраяркий светодиодный spot 120°	126040374233	Ø30x14	38x38x18	черный	Синий	1 Вт	0,350 А	20 лм	12 шт. в коробке
Квадратный ультраяркий светодиодный spot 120°	126040370232	Ø30x14	38x38x18	хромированный	Белый теплый	1 Вт	0,350 А	90 лм	12 шт. в коробке
Квадратный ультраяркий светодиодный spot 120°	126040370231	Ø30x14	38x38x18	хромированный	Белый холодный	1 Вт	0,350 А	90 лм	12 шт. в коробке
Квадратный ультраяркий светодиодный spot 120°	126040370233	Ø30x14	38x38x18	хромированный	Синий	1 Вт	0,350 А	20 лм	12 шт. в коробке

При использовании с SML-100 максимально допустимое количество светильников - 2 шт. с параллельным мультиплексором

При использовании с SML-320 минимальное количество светильников - 1 шт.; максимально допустимое количество светильников - 3 шт. с последовательным мультиплексором

При использовании с SML-420 минимальное количество светильников - 1 шт.; максимально допустимое количество светильников - 7 шт. с последовательным мультиплексором

При использовании с SML-520 минимальное количество светильников - 3 шт.; максимально допустимое количество светильников - 15 шт. с последовательным мультиплексором

* Размеры, указанные на иллюстрации, приведены в мм.

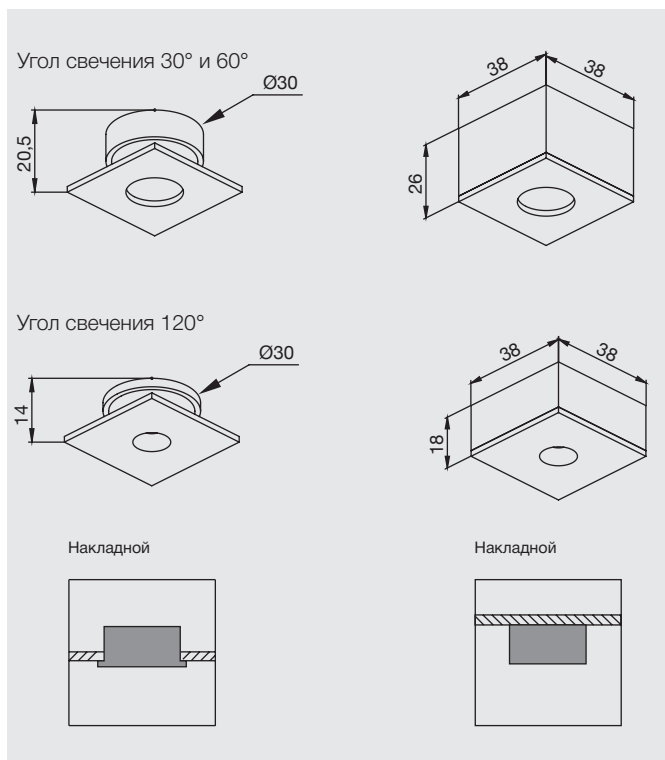


Системы освещения

Квадратный ультраяркий светодиодный spot SL-KDPL



- Постоянный ток 2 - 4 В, мощность - 1 Вт
- Подключение через трансформатор. Трансформатор для светодиодов SML-320 включен в комплект
- Совместим с датчиками открывания двери шкафа на 220 В (код изделия 12610231). Стр. 448
- Совместим с сенсорными датчиками на 220 В (код изделия 12610082). Стр. 450
- Совместим с индикаторными сенсорными датчиками на 220 В (код изделия 12610479). Стр. 451
- Совместим с индикаторными сенсорными датчиками на 12 В (код изделия 12610486). Стр. 452
- Совместим с врезными датчиками PIR на 12 В (код изделия 12610233). Стр. 455
- Совместим с накладными датчиками PIR на 12 В (код изделия 12610234). Стр. 456
- Угол свечения: 30°, 60°, 120°
- Возможен как накладной, так и врезной монтаж. Диаметр монтажного отверстия для врезки: 30 мм
- Цвет корпуса: черный, белый, анодированный серебристый алюминий, хромированный
- Цвета светодиодов: белый теплый, белый холодный, синий
- Длина провода: 1 м
- Совместим с параллельным и последовательным мультиплексором. Стр. 470-471



Квадратный ультраяркий светодиодный spot SL-KDPL

Описание	Код	Размеры		Цвет корпуса	Цвет светодиода	Ватт	Ампер	Люмен	Упаковка
		Врезной	Накладной						
Квадратный ультраяркий светодиодный spot 30°	126040170112	Ø30x20.5	38x38x26	анодированный серебристый алюминий	Белый теплый	1 Вт	0,350 А	90 лм	12 шт. в коробке
Квадратный ультраяркий светодиодный spot 30°	126040170111	Ø30x20.5	38x38x26	анодированный серебристый алюминий	Белый холодный	1 Вт	0,350 А	90 лм	12 шт. в коробке
Квадратный ультраяркий светодиодный spot 30°	126040170113	Ø30x20.5	38x38x26	анодированный серебристый алюминий	Синий	1 Вт	0,350 А	20 лм	12 шт. в коробке
Квадратный ультраяркий светодиодный spot 30°	126040174112	Ø30x20.5	38x38x26	белый	Белый теплый	1 Вт	0,350 А	90 лм	12 шт. в коробке
Квадратный ультраяркий светодиодный spot 30°	126040174111	Ø30x20.5	38x38x26	белый	Белый холодный	1 Вт	0,350 А	90 лм	12 шт. в коробке
Квадратный ультраяркий светодиодный spot 30°	126040174113	Ø30x20.5	38x38x26	белый	Синий	1 Вт	0,350 А	20 лм	12 шт. в коробке
Квадратный ультраяркий светодиодный spot 30°	126040174212	Ø30x20.5	38x38x26	черный	Белый теплый	1 Вт	0,350 А	90 лм	12 шт. в коробке
Квадратный ультраяркий светодиодный spot 30°	126040174211	Ø30x20.5	38x38x26	черный	Белый холодный	1 Вт	0,350 А	90 лм	12 шт. в коробке
Квадратный ультраяркий светодиодный spot 30°	126040174213	Ø30x20.5	38x38x26	черный	Синий	1 Вт	0,350 А	20 лм	12 шт. в коробке
Квадратный ультраяркий светодиодный spot 30°	126040170212	Ø30x20.5	38x38x26	хромированный	Белый теплый	1 Вт	0,350 А	90 лм	12 шт. в коробке
Квадратный ультраяркий светодиодный spot 30°	126040170211	Ø30x20.5	38x38x26	хромированный	Белый холодный	1 Вт	0,350 А	90 лм	12 шт. в коробке
Квадратный ультраяркий светодиодный spot 30°	126040170213	Ø30x20.5	38x38x26	хромированный	Синий	1 Вт	0,350 А	20 лм	12 шт. в коробке
Квадратный ультраяркий светодиодный spot 60°	126040170122	Ø30x20.5	38x38x26	анодированный серебристый алюминий	Белый теплый	1 Вт	0,350 А	90 лм	12 шт. в коробке
Квадратный ультраяркий светодиодный spot 60°	126040170121	Ø30x20.5	38x38x26	анодированный серебристый алюминий	Белый холодный	1 Вт	0,350 А	90 лм	12 шт. в коробке
Квадратный ультраяркий светодиодный spot 60°	126040170123	Ø30x20.5	38x38x26	анодированный серебристый алюминий	Синий	1 Вт	0,350 А	20 лм	12 шт. в коробке
Квадратный ультраяркий светодиодный spot 60°	126040174122	Ø30x20.5	38x38x26	белый	Белый теплый	1 Вт	0,350 А	90 лм	12 шт. в коробке
Квадратный ультраяркий светодиодный spot 60°	126040174121	Ø30x20.5	38x38x26	белый	Белый холодный	1 Вт	0,350 А	90 лм	12 шт. в коробке
Квадратный ультраяркий светодиодный spot 60°	126040174123	Ø30x20.5	38x38x26	белый	Синий	1 Вт	0,350 А	20 лм	12 шт. в коробке
Квадратный ультраяркий светодиодный spot 60°	126040174222	Ø30x20.5	38x38x26	черный	Белый теплый	1 Вт	0,350 А	90 лм	12 шт. в коробке
Квадратный ультраяркий светодиодный spot 60°	126040174221	Ø30x20.5	38x38x26	черный	Белый холодный	1 Вт	0,350 А	90 лм	12 шт. в коробке
Квадратный ультраяркий светодиодный spot 60°	126040174223	Ø30x20.5	38x38x26	черный	Синий	1 Вт	0,350 А	20 лм	12 шт. в коробке
Квадратный ультраяркий светодиодный spot 60°	126040170222	Ø30x20.5	38x38x26	хромированный	Белый теплый	1 Вт	0,350 А	90 лм	12 шт. в коробке
Квадратный ультраяркий светодиодный spot 60°	126040170221	Ø30x20.5	38x38x26	хромированный	Белый холодный	1 Вт	0,350 А	90 лм	12 шт. в коробке
Квадратный ультраяркий светодиодный spot 60°	126040170223	Ø30x20.5	38x38x26	хромированный	Синий	1 Вт	0,350 А	20 лм	12 шт. в коробке
Квадратный ультраяркий светодиодный spot 120°	126040170132	Ø30x14	38x38x18	анодированный серебристый алюминий	Белый теплый	1 Вт	0,350 А	90 лм	12 шт. в коробке
Квадратный ультраяркий светодиодный spot 120°	126040170131	Ø30x14	38x38x18	анодированный серебристый алюминий	Белый холодный	1 Вт	0,350 А	90 лм	12 шт. в коробке
Квадратный ультраяркий светодиодный spot 120°	126040170133	Ø30x14	38x38x18	анодированный серебристый алюминий	Синий	1 Вт	0,350 А	20 лм	12 шт. в коробке
Квадратный ультраяркий светодиодный spot 120°	126040174132	Ø30x14	38x38x18	белый	Белый теплый	1 Вт	0,350 А	90 лм	12 шт. в коробке
Квадратный ультраяркий светодиодный spot 120°	126040174131	Ø30x14	38x38x18	белый	Белый холодный	1 Вт	0,350 А	90 лм	12 шт. в коробке
Квадратный ультраяркий светодиодный spot 120°	126040174133	Ø30x14	38x38x18	белый	Синий	1 Вт	0,350 А	20 лм	12 шт. в коробке
Квадратный ультраяркий светодиодный spot 120°	126040174232	Ø30x14	38x38x18	черный	Белый теплый	1 Вт	0,350 А	90 лм	12 шт. в коробке
Квадратный ультраяркий светодиодный spot 120°	126040174231	Ø30x14	38x38x18	черный	Белый холодный	1 Вт	0,350 А	90 лм	12 шт. в коробке
Квадратный ультраяркий светодиодный spot 120°	126040174233	Ø30x14	38x38x18	черный	Синий	1 Вт	0,350 А	20 лм	12 шт. в коробке
Квадратный ультраяркий светодиодный spot 120°	126040170232	Ø30x14	38x38x18	хромированный	Белый теплый	1 Вт	0,350 А	90 лм	12 шт. в коробке
Квадратный ультраяркий светодиодный spot 120°	126040170231	Ø30x14	38x38x18	хромированный	Белый холодный	1 Вт	0,350 А	90 лм	12 шт. в коробке
Квадратный ультраяркий светодиодный spot 120°	126040170233	Ø30x14	38x38x18	хромированный	Синий	1 Вт	0,350 А	20 лм	12 шт. в коробке

При использовании с SML-100 максимально допустимое количество светильников - 2 шт. с параллельным мультиплексором

При использовании с SML-320 минимальное количество светильников - 1 шт.; максимально допустимое количество светильников - 3 шт. с последовательным мультиплексором

При использовании с SML-420 минимальное количество светильников - 1 шт.; максимально допустимое количество светильников - 7 шт. с последовательным мультиплексором

При использовании с SML-520 минимальное количество светильников - 3 шт.; максимально допустимое количество светильников - 15 шт. с последовательным мультиплексором

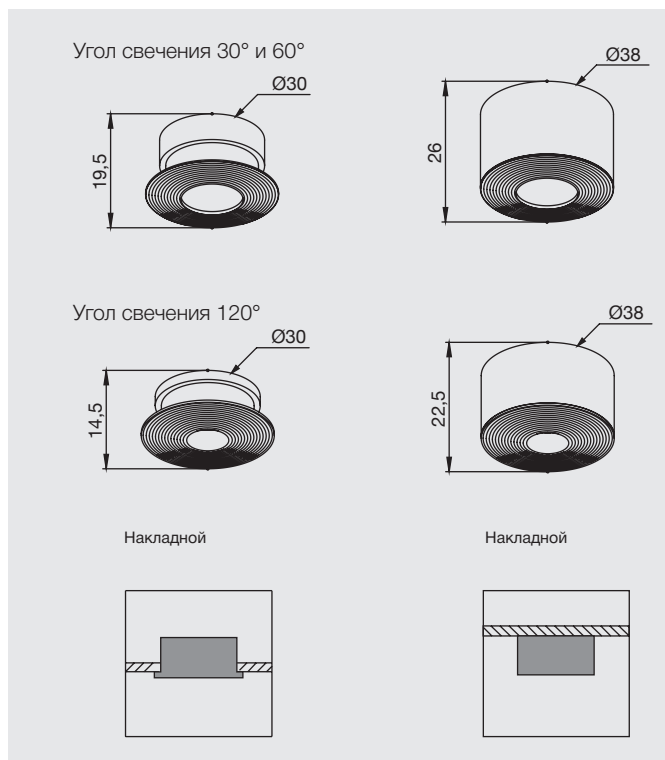
* Размеры, указанные на иллюстрации, приведены в мм.



Круглый ультраяркий светодиодный спот SL-YPL



- Постоянный ток 2 - 4 Вт, мощность - 1 Вт
- Подключение через трансформатор. Трансформатор для светодиодов SML-320 включен в комплект
- Совместим с датчиками открывания двери шкафа на 220 В (код изделия 12610231). Стр. 448
- Совместим с сенсорными датчиками на 220 В (код изделия 12610082). Стр. 450
- Совместим с индикаторными сенсорными датчиками на 220 В (код изделия 12610479). Стр. 451
- Совместим с индикаторными сенсорными датчиками на 12 В (код изделия 12610486). Стр. 452
- Совместим с врезными датчиками PIR на 12 В (код изделия 12610233). Стр. 455
- Совместим с накладными датчиками PIR на 12 В (код изделия 12610234). Стр. 456
- Угол свечения: 30°, 60°, 120°
- Возможен как накладной, так и врезной монтаж. Диаметр монтажного отверстия для врезки: 30 мм
- Цвет корпуса: черный, белый, анодированный серебристый алюминий, хромированный
- Цвета светодиодов: белый теплый, белый холодный, синий
- Длина провода: 1 м
- Совместим с параллельным и последовательным мультиплексором. Стр. 470-471



Квадратный ультраяркий светодиодный спот SL-KPL

Описание	Код	Размеры		Цвет корпуса	Цвет светодиода	Ватт	Ампер	Люмен	Упаковка
		Врезной	Накладной						
Круглый ультраяркий светодиодный спот 30°	126040470112	ø30x19.5	ø38x26	анодированный серебристый алюминий	Белый теплый	1 Вт	0,350 А	90 лм	12 шт. в коробке
Круглый ультраяркий светодиодный спот 30°	126040470111	ø30x19.5	ø38x26	анодированный серебристый алюминий	Белый холодный	1 Вт	0,350 А	90 лм	12 шт. в коробке
Круглый ультраяркий светодиодный спот 30°	126040470113	ø30x19.5	ø38x26	анодированный серебристый алюминий	Синий	1 Вт	0,350 А	20 лм	12 шт. в коробке
Круглый ультраяркий светодиодный спот 30°	126040474112	ø30x19.5	ø38x26	белый	Белый теплый	1 Вт	0,350 А	90 лм	12 шт. в коробке
Круглый ультраяркий светодиодный спот 30°	126040474111	ø30x19.5	ø38x26	белый	Белый холодный	1 Вт	0,350 А	90 лм	12 шт. в коробке
Круглый ультраяркий светодиодный спот 30°	126040474113	ø30x19.5	ø38x26	белый	Синий	1 Вт	0,350 А	20 лм	12 шт. в коробке
Круглый ультраяркий светодиодный спот 30°	126040474212	ø30x19.5	ø38x26	черный	Белый теплый	1 Вт	0,350 А	90 лм	12 шт. в коробке
Круглый ультраяркий светодиодный спот 30°	126040474211	ø30x19.5	ø38x26	черный	Белый холодный	1 Вт	0,350 А	90 лм	12 шт. в коробке
Круглый ультраяркий светодиодный спот 30°	126040474213	ø30x19.5	ø38x26	черный	Синий	1 Вт	0,350 А	20 лм	12 шт. в коробке
Круглый ультраяркий светодиодный спот 30°	126040470212	ø30x19.5	ø38x26	хромированный	Белый теплый	1 Вт	0,350 А	90 лм	12 шт. в коробке
Круглый ультраяркий светодиодный спот 30°	126040470211	ø30x19.5	ø38x26	хромированный	Белый холодный	1 Вт	0,350 А	90 лм	12 шт. в коробке
Круглый ультраяркий светодиодный спот 30°	126040470213	ø30x19.5	ø38x26	хромированный	Синий	1 Вт	0,350 А	20 лм	12 шт. в коробке
Круглый ультраяркий светодиодный спот 60°	126040470122	ø30x19.5	ø38x26	анодированный серебристый алюминий	Белый теплый	1 Вт	0,350 А	90 лм	12 шт. в коробке
Круглый ультраяркий светодиодный спот 60°	126040470121	ø30x19.5	ø38x26	анодированный серебристый алюминий	Белый холодный	1 Вт	0,350 А	90 лм	12 шт. в коробке
Круглый ультраяркий светодиодный спот 60°	126040470123	ø30x19.5	ø38x26	анодированный серебристый алюминий	Синий	1 Вт	0,350 А	20 лм	12 шт. в коробке
Круглый ультраяркий светодиодный спот 60°	126040474122	ø30x19.5	ø38x26	белый	Белый теплый	1 Вт	0,350 А	90 лм	12 шт. в коробке
Круглый ультраяркий светодиодный спот 60°	126040474121	ø30x19.5	ø38x26	белый	Белый холодный	1 Вт	0,350 А	90 лм	12 шт. в коробке
Круглый ультраяркий светодиодный спот 60°	126040474123	ø30x19.5	ø38x26	белый	Синий	1 Вт	0,350 А	20 лм	12 шт. в коробке
Круглый ультраяркий светодиодный спот 60°	126040474222	ø30x19.5	ø38x26	черный	Белый теплый	1 Вт	0,350 А	90 лм	12 шт. в коробке
Круглый ультраяркий светодиодный спот 60°	126040474221	ø30x19.5	ø38x26	черный	Белый холодный	1 Вт	0,350 А	90 лм	12 шт. в коробке
Круглый ультраяркий светодиодный спот 60°	126040474223	ø30x19.5	ø38x26	черный	Синий	1 Вт	0,350 А	20 лм	12 шт. в коробке
Круглый ультраяркий светодиодный спот 60°	126040470222	ø30x19.5	ø38x26	хромированный	Белый теплый	1 Вт	0,350 А	90 лм	12 шт. в коробке
Круглый ультраяркий светодиодный спот 60°	126040470221	ø30x19.5	ø38x26	хромированный	Белый холодный	1 Вт	0,350 А	90 лм	12 шт. в коробке
Круглый ультраяркий светодиодный спот 60°	126040470223	ø30x19.5	ø38x26	хромированный	Синий	1 Вт	0,350 А	20 лм	12 шт. в коробке
Круглый ультраяркий светодиодный спот 120°	126040470132	ø38x14	ø38x22.5	анодированный серебристый алюминий	Белый теплый	1 Вт	0,350 А	90 лм	12 шт. в коробке
Круглый ультраяркий светодиодный спот 120°	126040470131	ø38x14	ø38x22.5	анодированный серебристый алюминий	Белый холодный	1 Вт	0,350 А	90 лм	12 шт. в коробке
Круглый ультраяркий светодиодный спот 120°	126040470133	ø38x14	ø38x22.5	анодированный серебристый алюминий	Синий	1 Вт	0,350 А	20 лм	12 шт. в коробке
Круглый ультраяркий светодиодный спот 120°	126040474132	ø38x14	ø38x22.5	белый	Белый теплый	1 Вт	0,350 А	90 лм	12 шт. в коробке
Круглый ультраяркий светодиодный спот 120°	126040474131	ø38x14	ø38x22.5	белый	Белый холодный	1 Вт	0,350 А	90 лм	12 шт. в коробке
Круглый ультраяркий светодиодный спот 120°	126040474133	ø38x14	ø38x22.5	белый	Синий	1 Вт	0,350 А	20 лм	12 шт. в коробке
Круглый ультраяркий светодиодный спот 120°	126040474232	ø38x14	ø38x22.5	черный	Белый теплый	1 Вт	0,350 А	90 лм	12 шт. в коробке
Круглый ультраяркий светодиодный спот 120°	126040474231	ø38x14	ø38x22.5	черный	Белый холодный	1 Вт	0,350 А	90 лм	12 шт. в коробке
Круглый ультраяркий светодиодный спот 120°	126040474233	ø38x14	ø38x22.5	черный	Синий	1 Вт	0,350 А	20 лм	12 шт. в коробке
Круглый ультраяркий светодиодный спот 120°	126040470232	ø38x14	ø38x22.5	хромированный	Белый теплый	1 Вт	0,350 А	90 лм	12 шт. в коробке
Круглый ультраяркий светодиодный спот 120°	126040470231	ø38x14	ø38x22.5	хромированный	Белый холодный	1 Вт	0,350 А	90 лм	12 шт. в коробке
Круглый ультраяркий светодиодный спот 120°	126040470233	ø38x14	ø38x22.5	хромированный	Синий	1 Вт	0,350 А	20 лм	12 шт. в коробке

При использовании с SML-100 максимально допустимое количество светильников - 2 шт. с параллельным мультиплексором

При использовании с SML-320 минимальное количество светильников - 1 шт.; максимально допустимое количество светильников - 3 шт. с последовательным мультиплексором

При использовании с SML-420 минимальное количество светильников - 1 шт.; максимально допустимое количество светильников - 7 шт. с последовательным мультиплексором

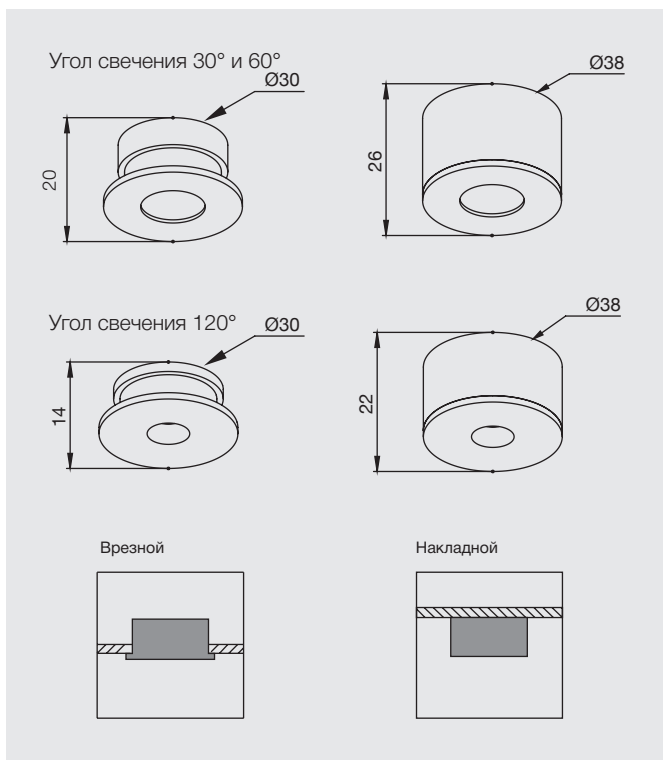
При использовании с SML-520 минимальное количество светильников - 3 шт.; максимально допустимое количество светильников - 15 шт. с последовательным мультиплексором

* Размеры, указанные на иллюстрации, приведены в мм.



Системы освещения

Круглый ультраяркий светодиодный спот SL-YDPL



- Постоянный ток 2 - 4 В, мощность - 1 Вт
- Подключение через трансформатор. Трансформатор для светодиодов SML-320 включен в комплект
- Может использоваться с трансформатором для светодиодов SML-100; максимально допустимое количество светильников - 2 шт., (код изделия 126950108100). Стр. 462
- Совместим с датчиками открывания двери шкафа на 220 В (код изделия 12610231). Стр. 448
- Совместим с сенсорными датчиками на 220 В (код изделия 12610082). Стр. 450
- Совместим с индикаторными сенсорными датчиками на 220 В (код изделия 12610479). Стр. 451
- Совместим с индикаторными сенсорными датчиками на 12 В (код изделия 12610486). Стр. 452
- Совместим с врезными датчиками PIR на 12 В (код изделия 12610233). Стр. 455
- Совместим с накладными датчиками PIR на 12 В (код изделия 12610234). Стр. 456
- Угол свечения: 30°, 60°, 120°
- Возможен как накладной, так и врезной монтаж. Диаметр монтажного отверстия для врезки: 30 мм
- Цвет корпуса: черный, белый, анодированный серебристый алюминий, хромированный
- Цвета светодиодов: белый теплый, белый холодный, синий
- Длина провода: 1 м
- Совместим с параллельным и последовательным мультиплексором. Стр. 470-471

Круглый ультраяркий светодиодный спот SL-YDPL

Описание	Код	Размеры		Цвет корпуса	Цвет светодиода	Ватт	Ампер	Люмен	Упаковка
		Врезной	Накладной						
Круглый ультраяркий светодиодный спот 30°	126040270112	ø30x20	ø38x26	анодированный серебристый алюминий	Белый теплый	1 Вт	0,350 А	90 лм	12 шт. в коробке
Круглый ультраяркий светодиодный спот 30°	126040270111	ø30x20	ø38x26	анодированный серебристый алюминий	Белый холодный	1 Вт	0,350 А	90 лм	12 шт. в коробке
Круглый ультраяркий светодиодный спот 30°	126040270113	ø30x20	ø38x26	анодированный серебристый алюминий	Синий	1 Вт	0,350 А	20 лм	12 шт. в коробке
Круглый ультраяркий светодиодный спот 30°	126040274112	ø30x20	ø38x26	белый	Белый теплый	1 Вт	0,350 А	90 лм	12 шт. в коробке
Круглый ультраяркий светодиодный спот 30°	126040274111	ø30x20	ø38x26	белый	Белый холодный	1 Вт	0,350 А	90 лм	12 шт. в коробке
Круглый ультраяркий светодиодный спот 30°	126040274113	ø30x20	ø38x26	белый	Синий	1 Вт	0,350 А	20 лм	12 шт. в коробке
Круглый ультраяркий светодиодный спот 30°	126040274212	ø30x20	ø38x26	черный	Белый теплый	1 Вт	0,350 А	90 лм	12 шт. в коробке
Круглый ультраяркий светодиодный спот 30°	126040274211	ø30x20	ø38x26	черный	Белый холодный	1 Вт	0,350 А	90 лм	12 шт. в коробке
Круглый ультраяркий светодиодный спот 30°	126040274213	ø30x20	ø38x26	черный	Синий	1 Вт	0,350 А	20 лм	12 шт. в коробке
Круглый ультраяркий светодиодный спот 30°	126040270212	ø30x20	ø38x26	хромированный	Белый теплый	1 Вт	0,350 А	90 лм	12 шт. в коробке
Круглый ультраяркий светодиодный спот 30°	126040270211	ø30x20	ø38x26	хромированный	Белый холодный	1 Вт	0,350 А	90 лм	12 шт. в коробке
Круглый ультраяркий светодиодный спот 30°	126040270213	ø30x20	ø38x26	хромированный	Синий	1 Вт	0,350 А	20 лм	12 шт. в коробке
Круглый ультраяркий светодиодный спот 60°	126040270122	ø30x20	ø38x26	анодированный серебристый алюминий	Белый теплый	1 Вт	0,350 А	90 лм	12 шт. в коробке
Круглый ультраяркий светодиодный спот 60°	126040270121	ø30x20	ø38x26	анодированный серебристый алюминий	Белый холодный	1 Вт	0,350 А	90 лм	12 шт. в коробке
Круглый ультраяркий светодиодный спот 60°	126040274122	ø30x20	ø38x26	белый	Белый теплый	1 Вт	0,350 А	90 лм	12 шт. в коробке
Круглый ультраяркий светодиодный спот 60°	126040274121	ø30x20	ø38x26	белый	Белый холодный	1 Вт	0,350 А	90 лм	12 шт. в коробке
Круглый ультраяркий светодиодный спот 60°	126040274123	ø30x20	ø38x26	белый	Синий	1 Вт	0,350 А	20 лм	12 шт. в коробке
Круглый ультраяркий светодиодный спот 60°	126040274222	ø30x20	ø38x26	черный	Белый теплый	1 Вт	0,350 А	90 лм	12 шт. в коробке
Круглый ультраяркий светодиодный спот 60°	126040274221	ø30x20	ø38x26	черный	Белый холодный	1 Вт	0,350 А	90 лм	12 шт. в коробке
Круглый ультраяркий светодиодный спот 60°	126040274223	ø30x20	ø38x26	черный	Синий	1 Вт	0,350 А	20 лм	12 шт. в коробке
Круглый ультраяркий светодиодный спот 60°	126040270222	ø30x20	ø38x26	хромированный	Белый теплый	1 Вт	0,350 А	90 лм	12 шт. в коробке
Круглый ультраяркий светодиодный спот 60°	126040270221	ø30x20	ø38x26	хромированный	Белый холодный	1 Вт	0,350 А	90 лм	12 шт. в коробке
Круглый ультраяркий светодиодный спот 60°	126040270223	ø30x20	ø38x26	хромированный	Синий	1 Вт	0,350 А	20 лм	12 шт. в коробке
Круглый ультраяркий светодиодный спот 120°	126040270132	ø30x14	ø38x22	анодированный серебристый алюминий	Белый теплый	1 Вт	0,350 А	90 лм	12 шт. в коробке
Круглый ультраяркий светодиодный спот 120°	126040270131	ø30x14	ø38x22	анодированный серебристый алюминий	Белый холодный	1 Вт	0,350 А	90 лм	12 шт. в коробке
Круглый ультраяркий светодиодный спот 120°	126040270133	ø30x14	ø38x22	анодированный серебристый алюминий	Синий	1 Вт	0,350 А	20 лм	12 шт. в коробке
Круглый ультраяркий светодиодный спот 120°	126040274132	ø30x14	ø38x22	белый	Белый теплый	1 Вт	0,350 А	90 лм	12 шт. в коробке
Круглый ультраяркий светодиодный спот 120°	126040274131	ø30x14	ø38x22	белый	Белый холодный	1 Вт	0,350 А	90 лм	12 шт. в коробке
Круглый ультраяркий светодиодный спот 120°	126040274133	ø30x14	ø38x22	белый	Синий	1 Вт	0,350 А	20 лм	12 шт. в коробке
Круглый ультраяркий светодиодный спот 120°	126040274232	ø30x14	ø38x22	черный	Белый теплый	1 Вт	0,350 А	90 лм	12 шт. в коробке
Круглый ультраяркий светодиодный спот 120°	126040274231	ø30x14	ø38x22	черный	Белый холодный	1 Вт	0,350 А	90 лм	12 шт. в коробке
Круглый ультраяркий светодиодный спот 120°	126040274233	ø30x14	ø38x22	черный	Синий	1 Вт	0,350 А	20 лм	12 шт. в коробке
Круглый ультраяркий светодиодный спот 120°	126040270232	ø30x14	ø38x22	хромированный	Белый теплый	1 Вт	0,350 А	90 лм	12 шт. в коробке
Круглый ультраяркий светодиодный спот 120°	126040270231	ø30x14	ø38x22	хромированный	Белый холодный	1 Вт	0,350 А	90 лм	12 шт. в коробке
Круглый ультраяркий светодиодный спот 120°	126040270233	ø30x14	ø38x22	хромированный	Синий	1 Вт	0,350 А	20 лм	12 шт. в коробке

При использовании с SML-100 максимально допустимое количество светильников - 2 шт. с параллельным мультиплексором

При использовании с SML-320 минимальное количество светильников - 1 шт.; максимально допустимое количество светильников - 3 шт. с последовательным мультиплексором

При использовании с SML-420 минимальное количество светильников - 1 шт.; максимально допустимое количество светильников - 7 шт. с последовательным мультиплексором

При использовании с SML-520 минимальное количество светильников - 3 шт.; максимально допустимое количество светильников - 15 шт. с последовательным мультиплексором

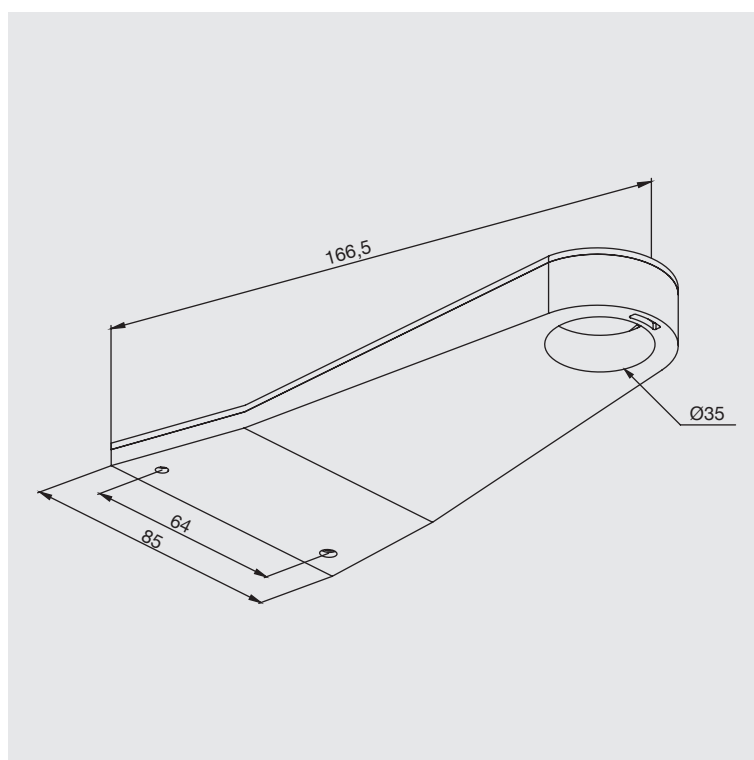
* Размеры, указанные на иллюстрации, приведены в мм.



Выносной модуль для установки круглого ультраяркого светодиодного спота SL-YPLSA



- Цвет корпуса: серый металлик, белый
- Совместим с круглыми ультраяркими светодиодными спотами SL-YPL и SL-YDPL



Выносной модуль для установки круглого ультраяркого светодиодного спота
SL-YPLSA

Описание	Код	Размеры	Цвет корпуса
Выносной модуль для установки круглого ультраяркого светодиодного спота	12610373	166,5x85	серый металлик
Выносной модуль для установки круглого ультраяркого светодиодного спота	12610374	166,5x85	белый



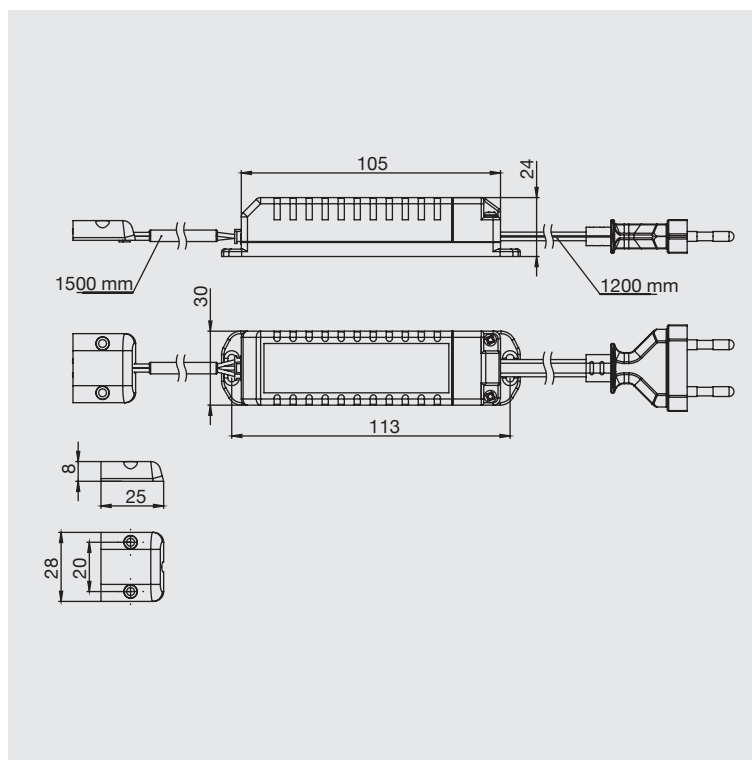
* Размеры, указанные на иллюстрации, приведены в мм.

Системы освещения

Датчик открывания двери шкафа на 220 В SL-DKS220



- 220 – 240 В 50-60 Гц
- Максимальная мощность 500 Вт
- При применении с приборами освещения без выключателя или датчика, датчик открывания двери шкафа может использоваться в качестве внешнего датчика (устанавливается на соответствующую деталь мебели)



Датчик открывания двери шкафа на 220 В SL-DKS220

Описание	Код	Размеры	Цвет корпуса
Датчик открывания двери шкафа на 220 В	12610231	28x25x8	черный

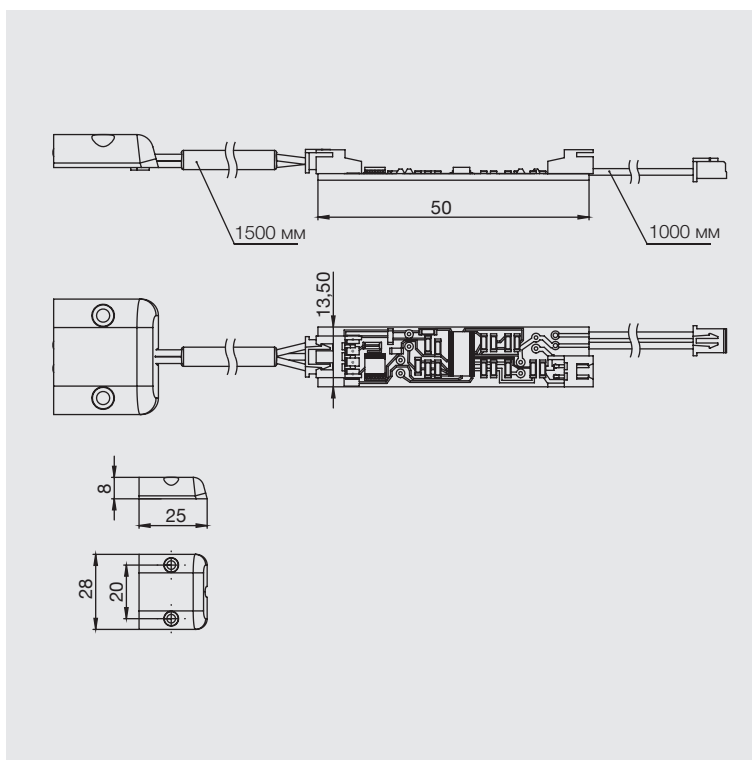


* Размеры, указанные на иллюстрации, приведены в мм.

Датчик открывания двери шкафа на 12 В SL-DKS12



- Постоянный ток 12 В
- Максимальная мощность 3,5 А
- При применении с приборами освещения без выключателя или датчика, датчик открывания двери шкафа может использоваться в качестве внешнего датчика (устанавливается на соответствующую деталь мебели)
- В комплект входит мультиплексор на 3 слота



Датчик открывания двери шкафа на 12 В SL-DKS12

Описание	Код	Размеры	Цвет корпуса
Датчик открывания двери шкафа на 12 В	12610081	28x25x8	черный



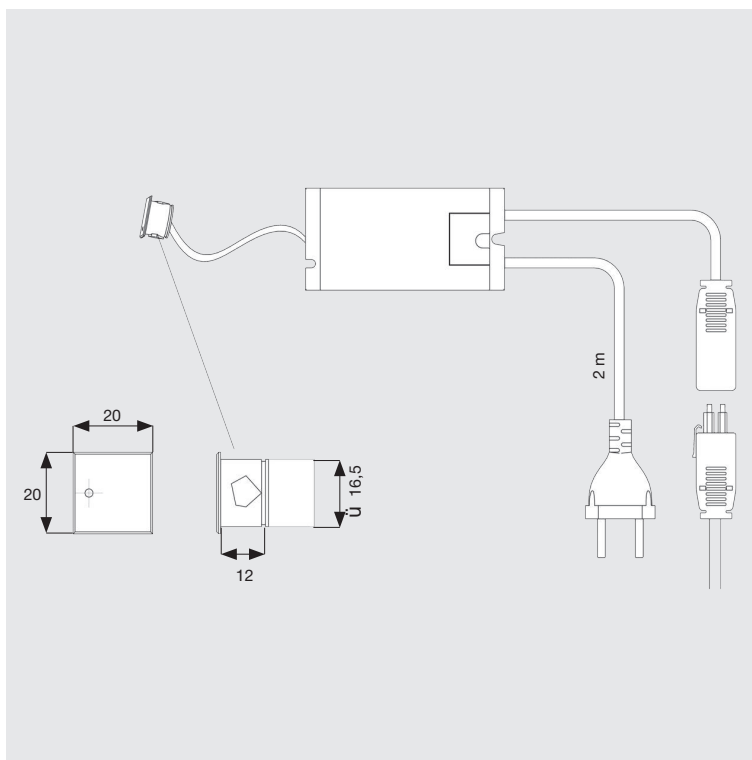
* Размеры, указанные на иллюстрации, приведены в мм.

Системы освещения

Сенсорный датчик на 220 В SL-DA220



- 220 – 240 В 50-60 Гц
- Максимальная мощность 550 Вт
- Совместим с изделиями без выключателя и датчика
- Возможность врезного монтажа в деревянную поверхность (стенки шкафа)
- Наличие индикатора расположения датчика при использовании в темных условиях



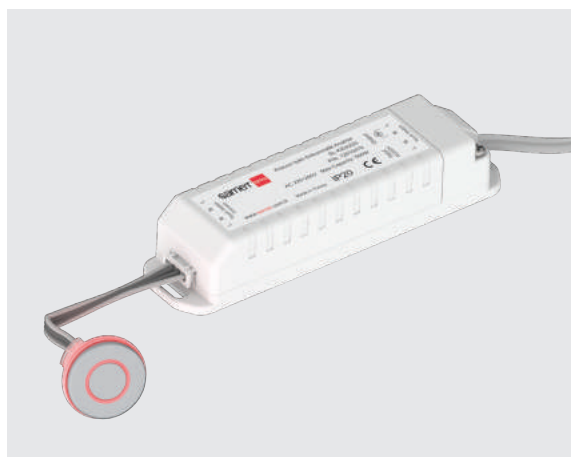
Сенсорный датчик на 220 В SL-DA220

Описание	Код	Размеры	Цвет корпуса
Сенсорный датчик на 220 В	12610082	ø16,5x20	серый металл

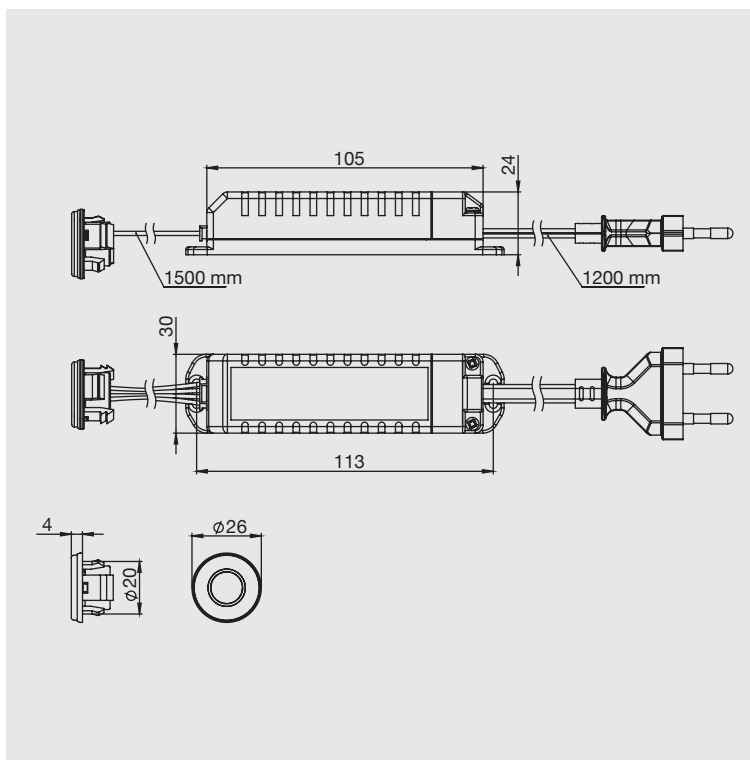


* Размеры, указанные на иллюстрации, приведены в мм.

Индикаторный сенсорный датчик на 220 В SL-KIDA220



- 220 – 240 В 50-60 Гц
- Максимальная мощность 500 Вт
- Совместим с изделиями без выключателя и датчика
- Возможность врезного монтажа в деревянную поверхность (стенки шкафа)
- Наличие индикатора. Когда свет включен датчик подсвечивается синим цветом, когда свет выключен - красным



Индикаторный сенсорный датчик на 220 В SL-KIDA220

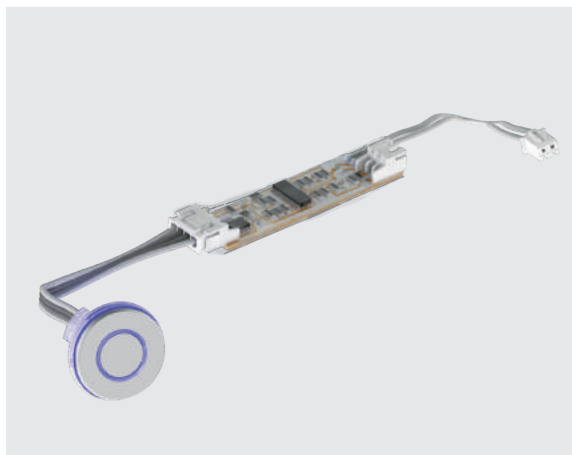
Описание	Код	Размеры	Цвет корпуса
Индикаторный сенсорный датчик на 220 В	12610479	26x4	серый металл



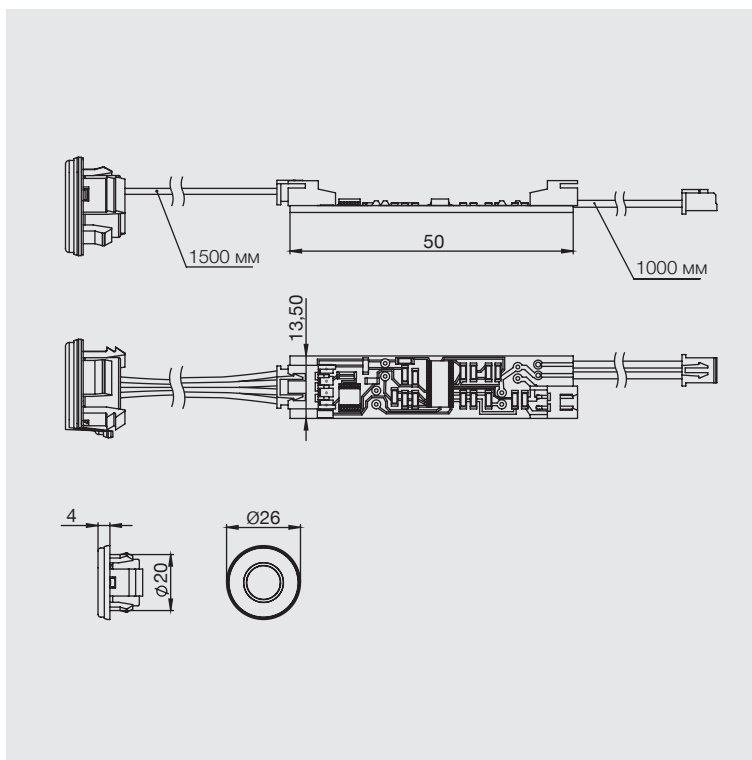
* Размеры, указанные на иллюстрации, приведены в мм.

Системы освещения

Индикаторный сенсорный датчик на 12 В SL-KIDA12



- Постоянный ток 12 В
- Максимальная мощность 4 А
- Совместим с изделиями без выключателя и датчика
- Возможность врезного монтажа в деревянную поверхность (стенки шкафа)
- Наличие индикатора. Когда свет включен датчик подсвечивается синим цветом, когда свет выключен – красным
- В комплект входит мультиплексор на 3 слота



Индикаторный сенсорный датчик на 12 В SL-KIDA12

Описание	Код	Размеры	Цвет корпуса
Индикаторный сенсорный датчик на 12 В	12610486	ø26x4	серый металлик

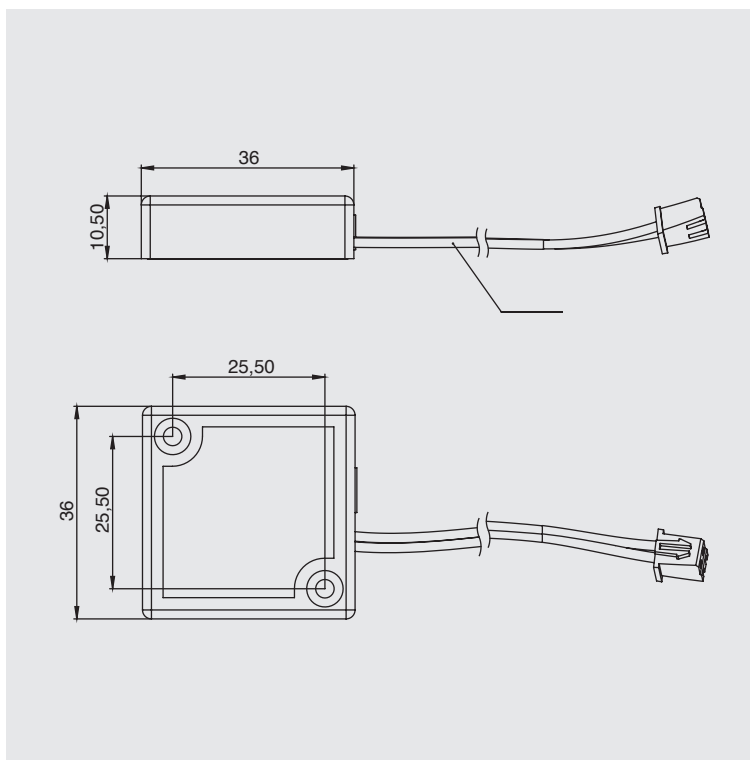


* Размеры, указанные на иллюстрации, приведены в мм.

Скрытый сенсорный датчик на 12 В SL-AYDA12



- Постоянный ток 12 В
- Максимальная мощность 3,5 А
- Совместим с изделиями без выключателя и датчика
- Скрытый сенсорный датчик монтируется внутри шкафа. Включение и выключение происходит приложением ладони к наружной стенке шкафа в месте расположения датчика. Толщина стенки до 20 мм.
- В комплект входит мультиплексор на 3 слота



Скрытый сенсорный датчик на 12 В SL-AYDA12

Описание	Код	Размеры	Цвет корпуса
Скрытый сенсорный датчик на 12 В	12610469	36x36x10,5	белый



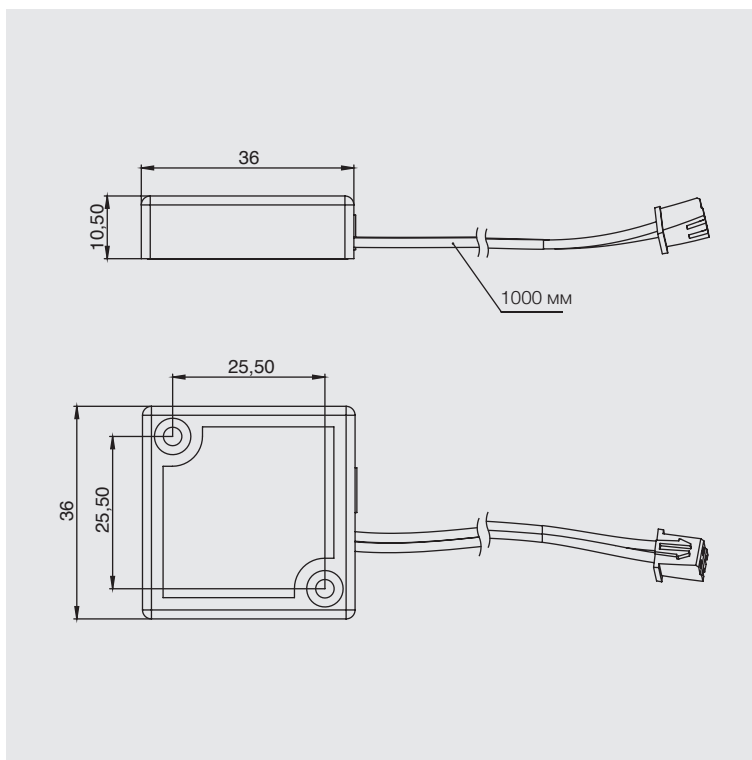
* Размеры, указанные на иллюстрации, приведены в мм.

Системы освещения

Скрытый сенсорный датчик с диммером на 12 В SL-AYDD



- Постоянный ток 12 В
- Максимальная мощность 3,5 А
- Совместим с изделиями без выключателя и датчика
- Скрытый сенсорный датчик монтируется внутри шкафа. Включение и выключение происходит приложением ладони к наружной стенке шкафа в месте расположения датчика. Регулировка диммера производится удержанием ладони. Толщина стенки до 20 мм.
- В комплект входит мультиплексор на 3 слота



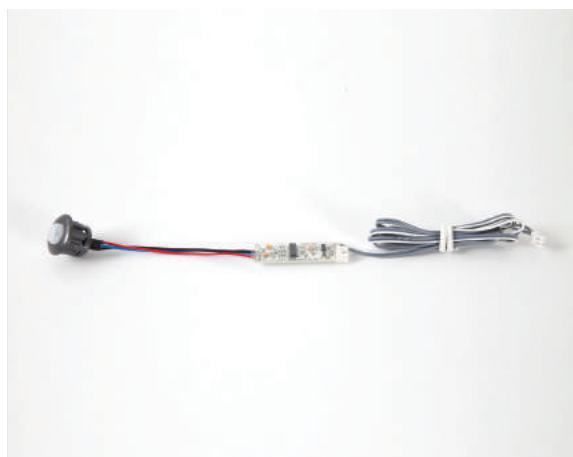
Скрытый сенсорный датчик с диммером на 12 В SL-AYDD

Описание	Код	Размеры	Цвет корпуса
Скрытый сенсорный датчик с диммером на 12 В	12610503	36x36x10,5	белый

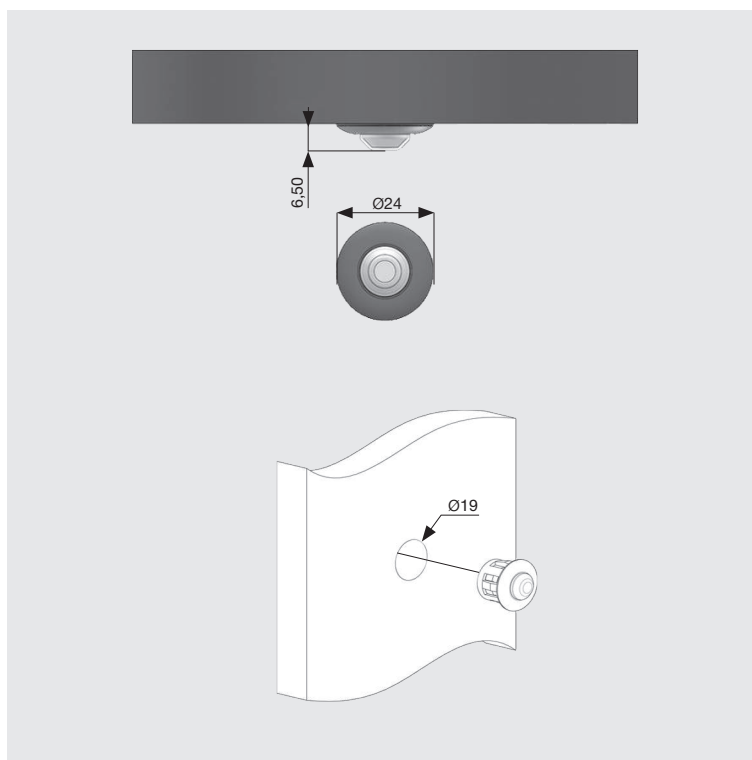


* Размеры, указанные на иллюстрации, приведены в мм.

Врезной датчик PIR на 3-12 В SL-GPS



- Постоянный ток 3 - 12 В
- Максимальная мощность 3,5 А
- Диапазон восприятия 120° - 3 м
- Диаметр монтажного отверстия для врезки 20 мм
- В комплект входит мультиплексор на 3 слота



Врезной датчик PIR на 3-12 В SL-GPS

Описание	Код	Размеры	Цвет корпуса
Врезной датчик PIR на 3-12 В	12610233	Ø19x24	серый металлик



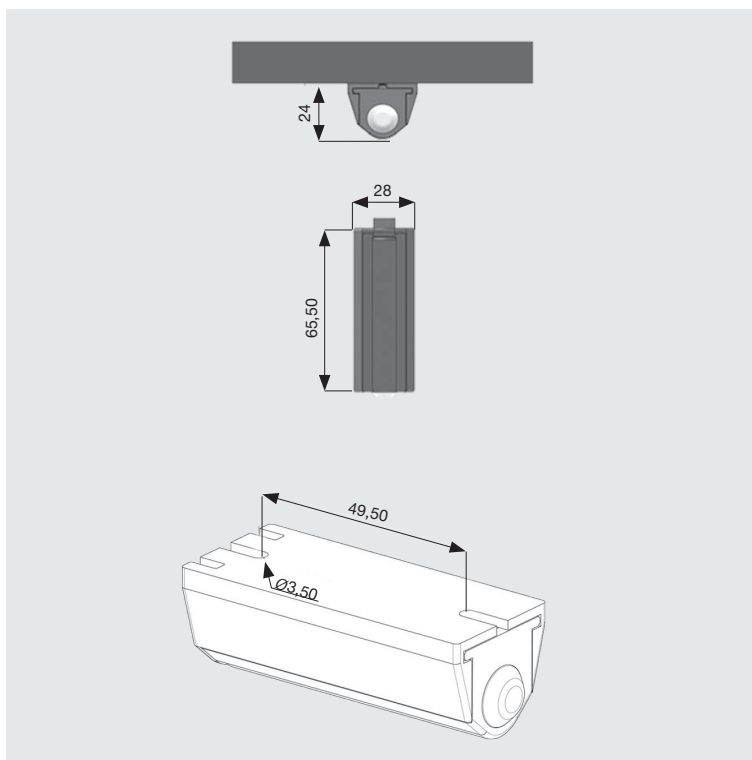
* Размеры, указанные на иллюстрации, приведены в мм.

Системы освещения

Накладной датчик PIR на 3-12 В SL-YMPS



- Постоянный ток 12 В
- Максимальная мощность 3,5 А
- Диапазон восприятия 120° – 3 м
- В комплект входит мультиплексор на 3 слота



Накладной датчик PIR на 3-12 В SL-YMPS

Описание	Код	Размеры	Цвет корпуса
Накладной датчик PIR на 3-12 В	12610234	65,50x28x24	серый металлик

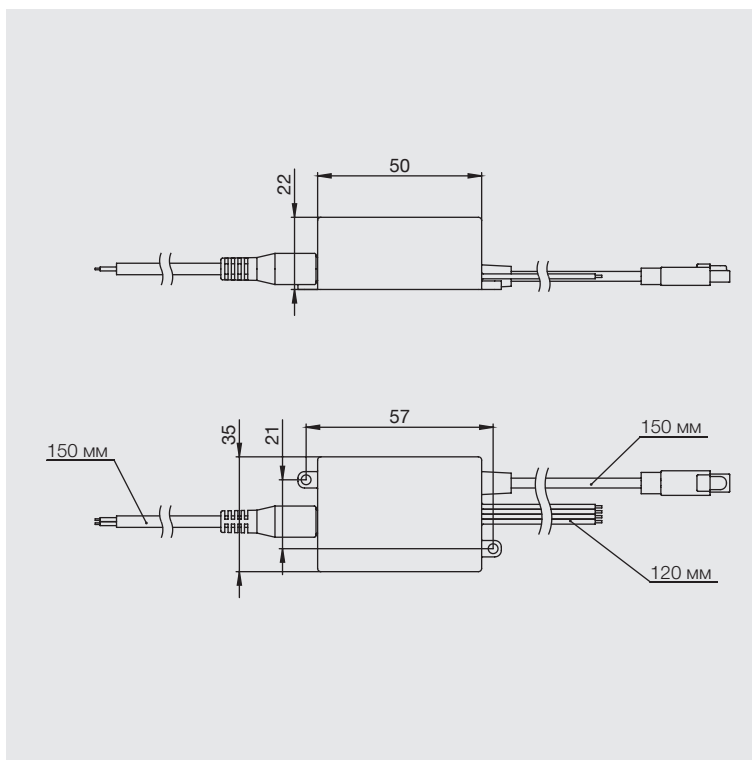


* Размеры, указанные на иллюстрации, приведены в мм.

Коммуникатор RGB каналов с инфракрасным пультом дистанционного управления SL-IKRGBK



- Постоянный ток 12 В
- Максимальная мощность 30 А



Коммуникатор RGB каналов с инфракрасным пультом дистанционного управления
SL-IKRGBK

Описание	Код	Размеры	Цвет корпуса
Коммуникатор RGB каналов с инфракрасным пультом дистанционного управления	1263000141	57x35x22	черный



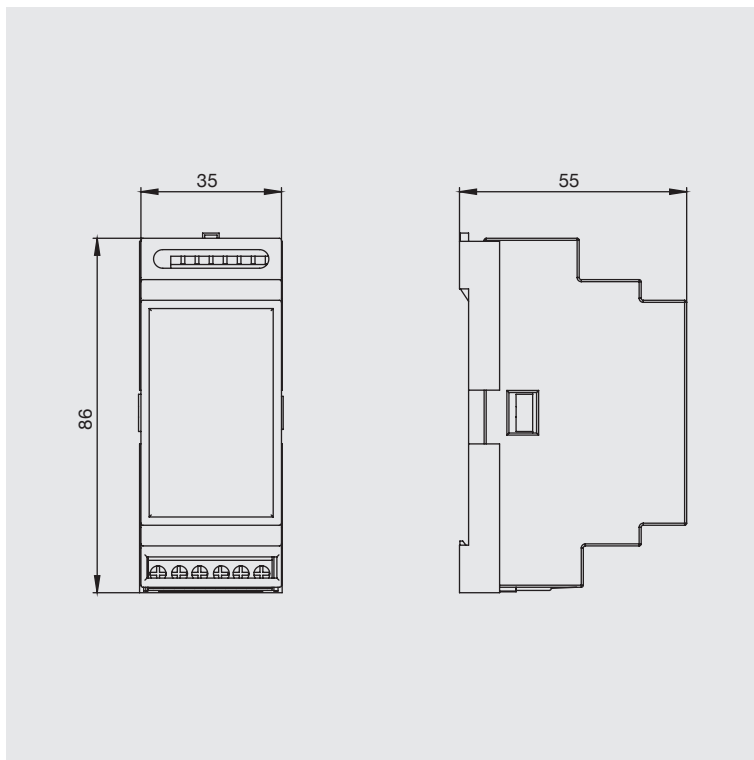
* Размеры, указанные на иллюстрации, приведены в мм.

Системы освещения

Коммуникатор RGB каналов с пультом дистанционного управления высокой частоты SL-RFKRGBK



- Постоянный ток 12 В
- Максимальная мощность 30 А



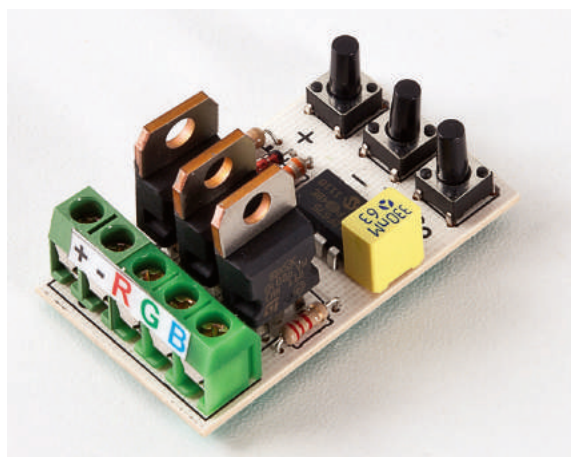
Коммуникатор RGB каналов с пультом дистанционного управления высокой частоты SL-RFKRGBK

Описание	Код	Размеры	Цвет корпуса
Коммуникатор RGB каналов с пультом дистанционного управления высокой частоты	1263000142	86x55x35	черный

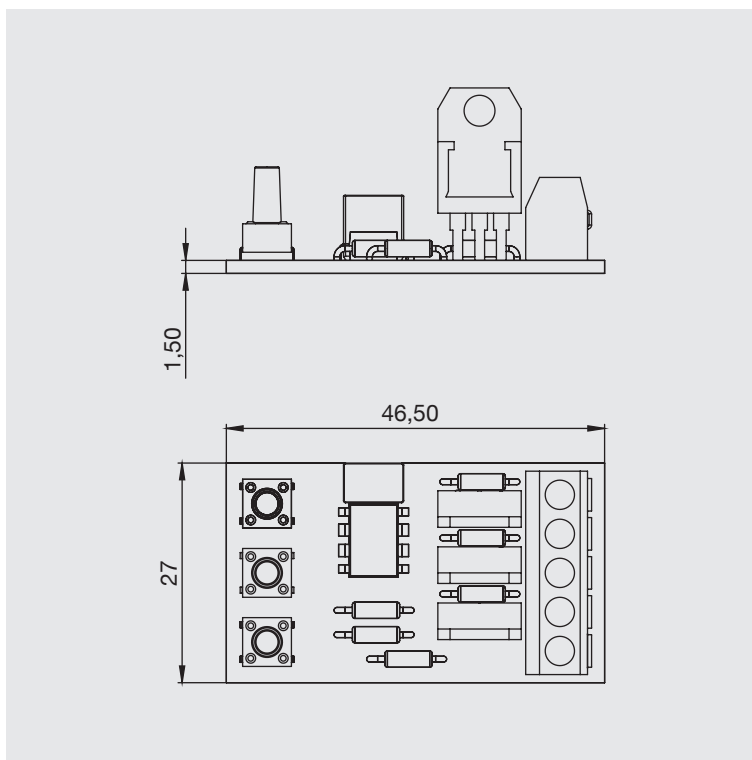


* Размеры, указанные на иллюстрации, приведены в мм.

Коммуникатор RGB каналов с ручным управлением SL-MBRGBK



- Постоянный ток 12 В
- Максимальная мощность 6 А



Коммуникатор RGB каналов с ручным управления SL-MBRGBK

Описание	Код	Размеры	Цвет корпуса
Коммуникатор RGB каналов с ручным управлением	1263000143	46,5x27	белый



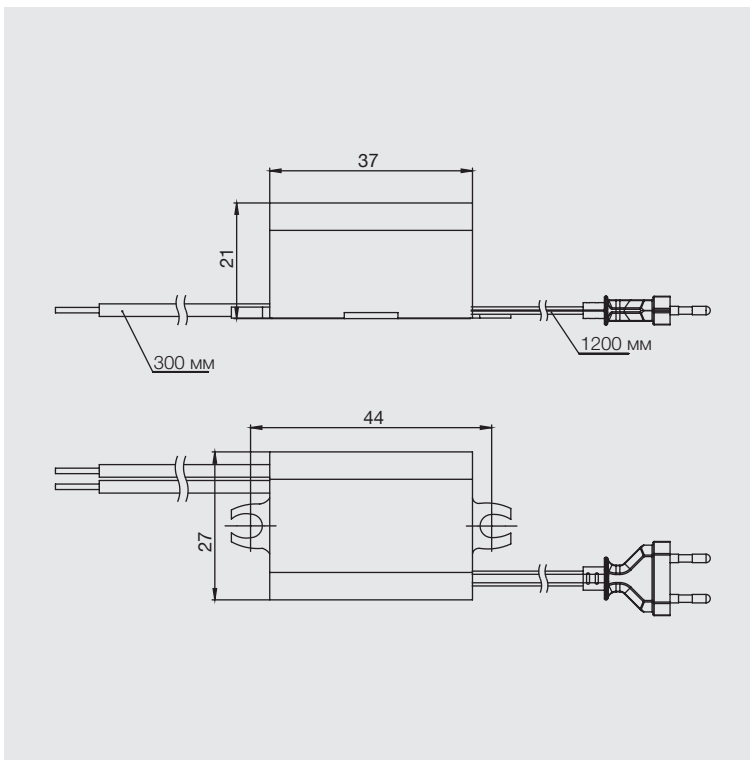
* Размеры, указанные на иллюстрации, приведены в мм.

Системы освещения

Трансформатор для светодиодов SML-100



- Переменный ток 100 – 240 В 50-60 Гц
- Напряжение на выходе: 0,5 – 4 В
- Мощность на выходе: 4,2 Вт
- Сила тока на выходе: 700 мА
- Применяется при использовании 2 ультраярких светодиодных спотов



Трансформатор для светодиодов SML-100

Описание	Код	Мощность трансформатора	Цвет корпуса
Трансформатор для светодиодов SML-100	126950108100	700 мА	белый

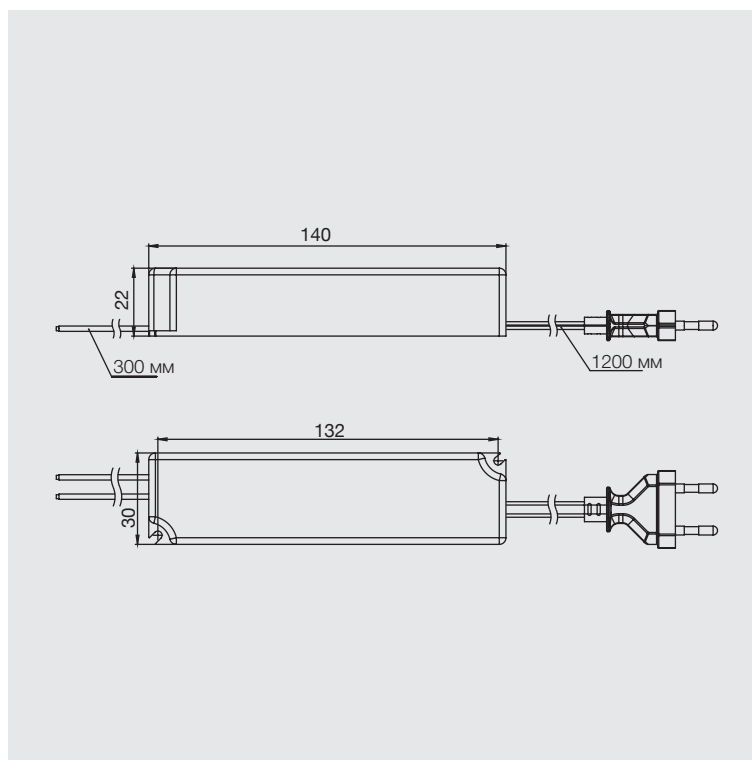


* Размеры, указанные на иллюстрации, приведены в мм.

Трансформатор для светодиодов SML-420



- Переменный ток 100 – 240 В 50-60 Гц
- Напряжение на выходе: 2 – 24 В
- Мощность на выходе: 8,4 Вт
- Сила тока на выходе: 350 мА



Трансформатор для светодиодов SML-420

Описание	Код	Мощность трансформатора	Цвет корпуса
Трансформатор для светодиодов SML-420	126950008100	350 мА	белый



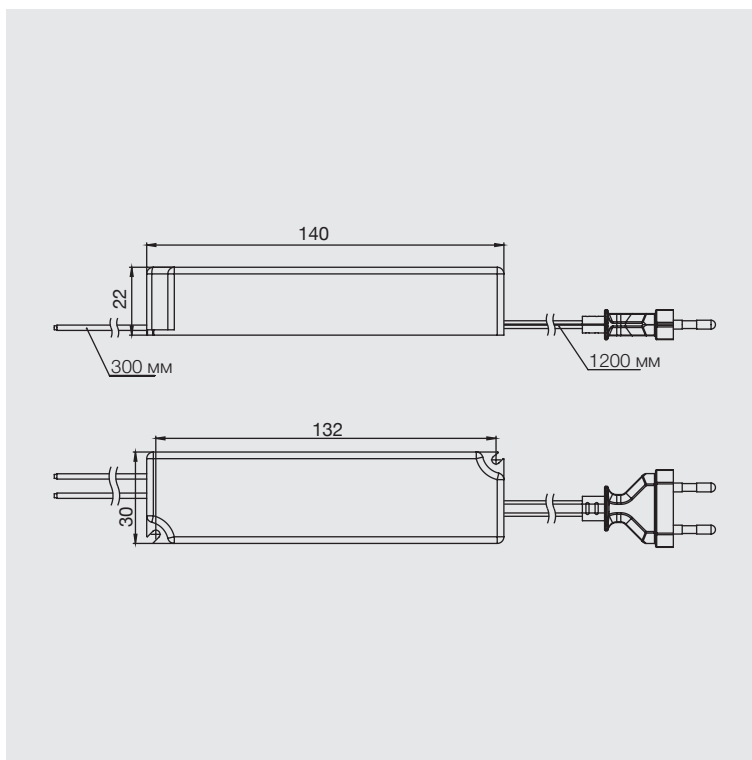
* Размеры, указанные на иллюстрации, приведены в мм.

Системы освещения

Трансформатор для светодиодов SML-520



- Переменный ток 100 – 240 В 50-60 Гц
- Напряжение на выходе: 9 – 48 В
- Мощность на выходе: 20 Вт
- Сила тока на выходе: 350 мА



Трансформатор для светодиодов SML-520

Описание	Код	Мощность трансформатора	Цвет корпуса
Трансформатор для светодиодов SML-520	126950018100	350 мА	белый

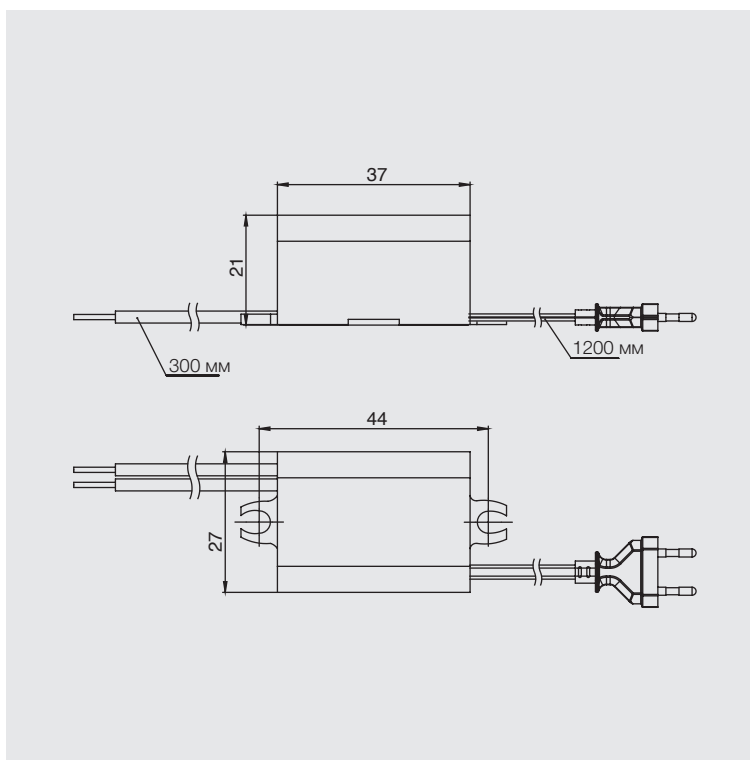


* Размеры, указанные на иллюстрации, приведены в мм.

Трансформатор для светодиодов SML-320



- Переменный ток 100 – 240 В 50-60 Гц
- Напряжение на выходе: 0,5 – 10,5 В
- Мощность на выходе: 4,2 Вт
- Сила тока на выходе: 350 мА
- Возможность использования с одним ультраярким светодиодным спотом
- Возможность использования с изделиями на 12 В
- Возможность использования с 3 ультраяркими светодиодными спотами при последовательном подключении мультиплексора



Трансформатор для светодиодов SML-320

Описание	Код	Мощность трансформатора	Цвет корпуса
Трансформатор для светодиодов SML-320	126950208100	350 мА	белый



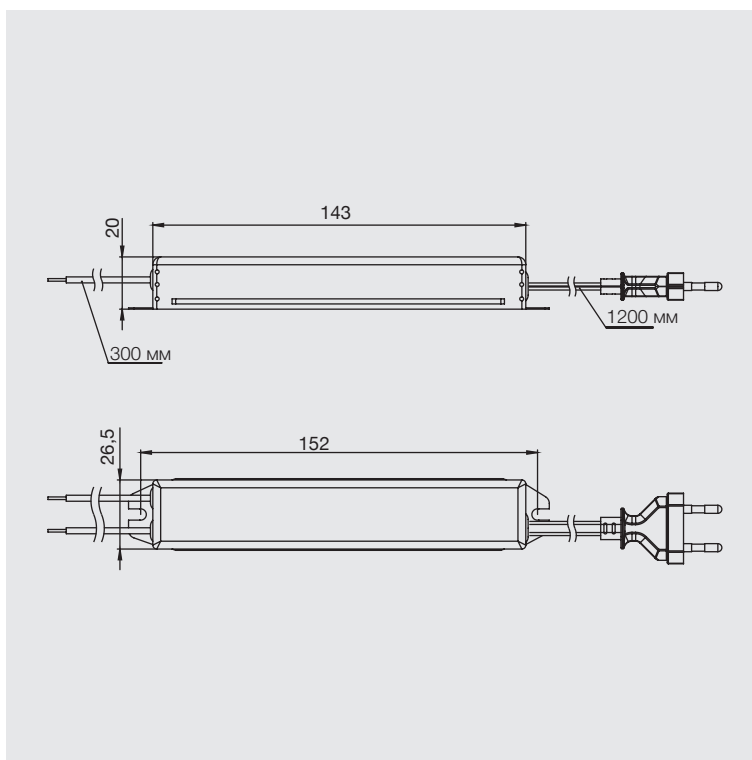
* Размеры, указанные на иллюстрации, приведены в мм.

Системы освещения

Трансформатор для светодиодов SML-1000



- Переменный ток 100 – 240 В 50-60 Гц
- Напряжение на выходе: 12 В
- Мощность на выходе: 15 Вт
- Сила тока на выходе: 1,25 А



Трансформатор для светодиодов SML-1000

Описание	Код	Мощность трансформатора	Цвет корпуса
Трансформатор для светодиодов SML-1000	126950308100	1 А	серый металл

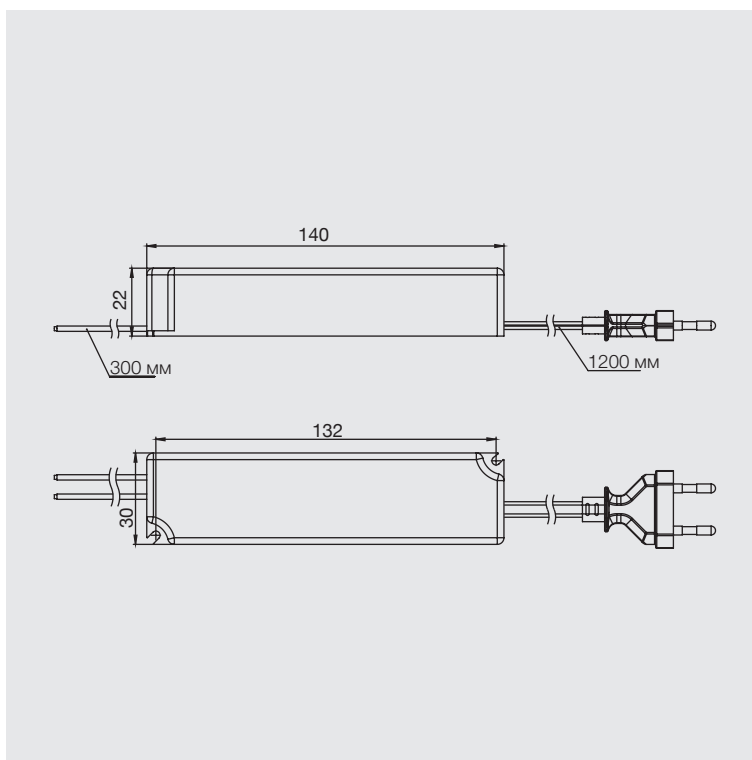


* Размеры, указанные на иллюстрации, приведены в мм.

Трансформатор для светодиодов SML-2000



- Переменный ток 100 – 240 В 50-60 Гц
- Напряжение на выходе: 12 В
- Мощность на выходе: 24 Вт
- Сила тока на выходе: 2 А



Трансформатор для светодиодов SML-2000

Описание	Код	Мощность трансформатора	Цвет корпуса
Трансформатор для светодиодов SML-2000	126951208100	2 А	серый



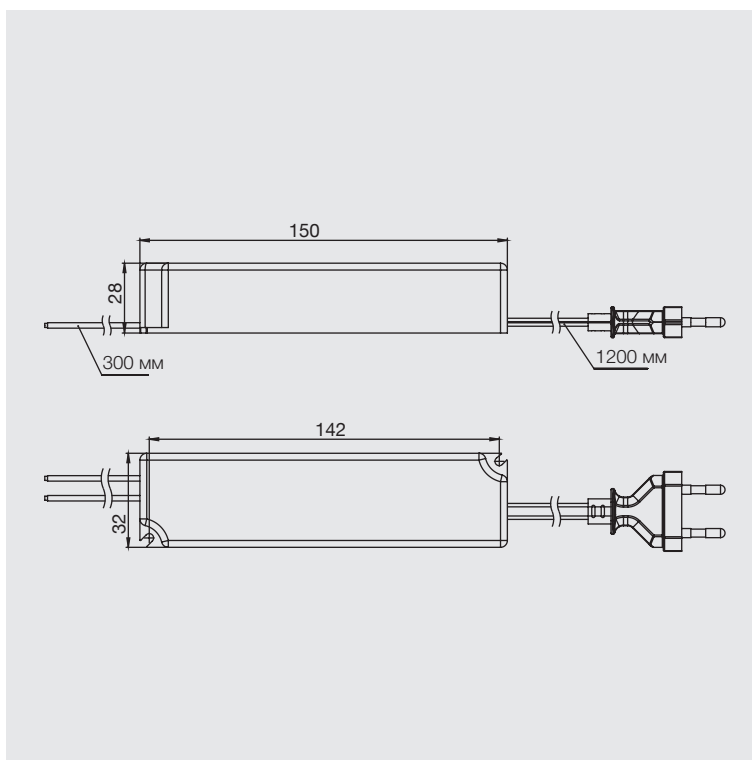
* Размеры, указанные на иллюстрации, приведены в мм.

Системы освещения

Трансформатор для светодиодов SML-3000



- Переменный ток 100 – 240 В 50-60 Гц
- Напряжение на выходе: 12 В
- Мощность на выходе: 36 Вт
- Сила тока на выходе: 3 А



Трансформатор для светодиодов SML-3000

Описание	Код	Мощность трансформатора	Цвет корпуса
Трансформатор для светодиодов SML-3000	126951608100	3 А	серый

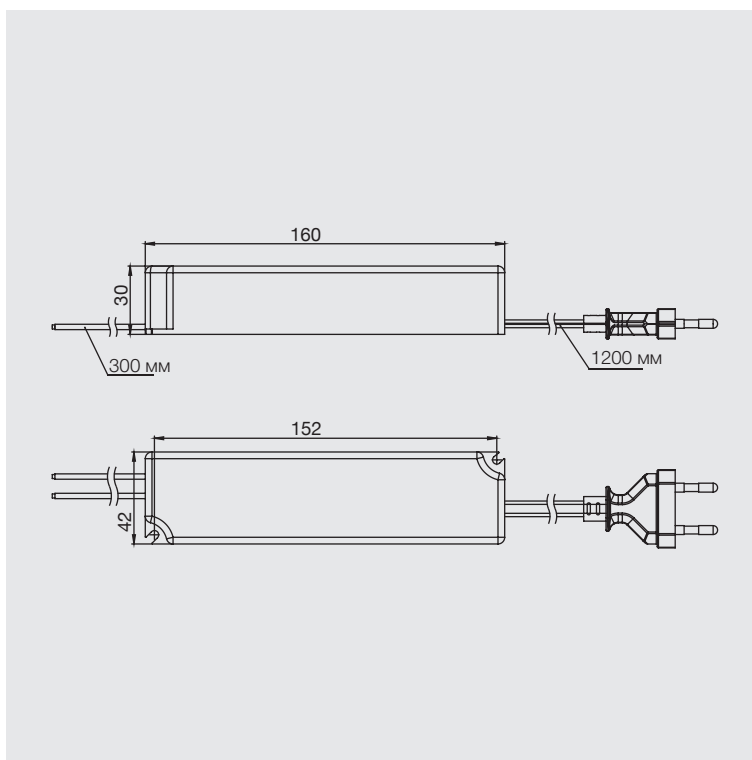


* Размеры, указанные на иллюстрации, приведены в мм.

Трансформатор для светодиодов SML-5000



- Переменный ток 100 – 240 В 50-60 Гц
- Напряжение на выходе: 12 В
- Мощность на выходе: 60 Вт
- Сила тока на выходе: 5 А



Трансформатор для светодиодов SML-5000

Описание	Код	Мощность трансформатора	Цвет корпуса
Трансформатор для светодиодов SML-5000	126951308100	5 А	серый



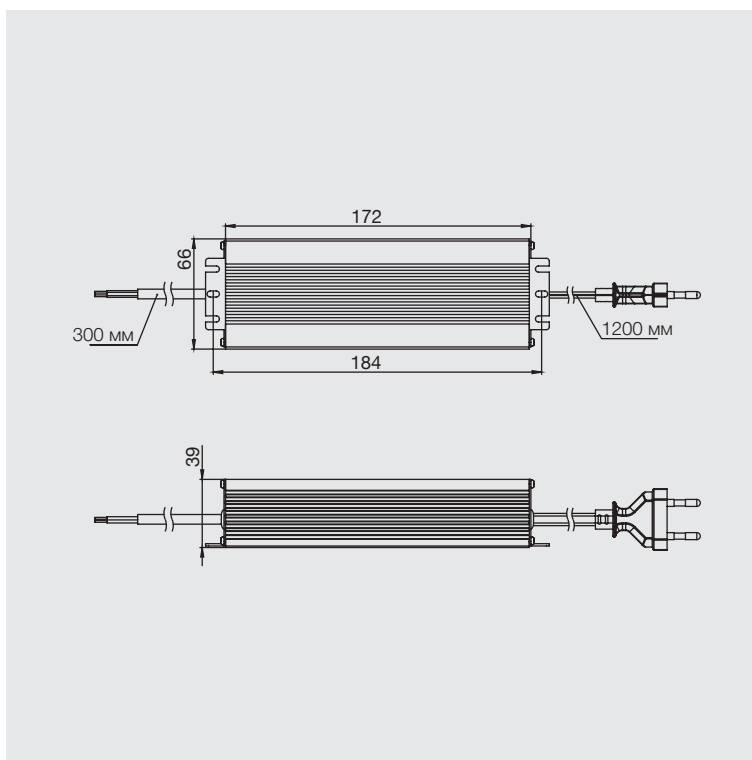
* Размеры, указанные на иллюстрации, приведены в мм.

Системы освещения

Трансформатор для светодиодов SML-8500



- Переменный ток 100 – 240 В 50-60 Гц
- Напряжение на выходе: 12 В
- Мощность на выходе: 100 Вт
- Сила тока на выходе: 8,5 А



Трансформатор для светодиодов SML-8500

Описание	Код	Мощность трансформатора	Цвет корпуса
Трансформатор для светодиодов SML-8500	126951408100	8,5 А	серый

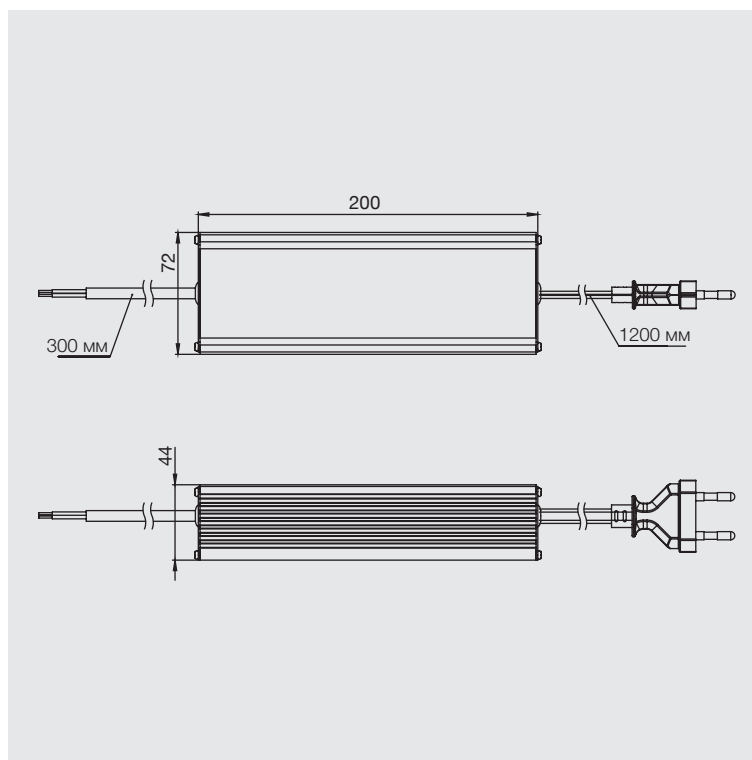


* Размеры, указанные на иллюстрации, приведены в мм.

Трансформатор для светодиодов SML-11500



- Переменный ток 100 – 240 В 50-60 Гц
- Напряжение на выходе: 12 В
- Мощность на выходе: 150 Вт
- Сила тока на выходе: 11,5 А



Трансформатор для светодиодов SML-11500

Описание	Код	Мощность трансформатора	Цвет корпуса
Трансформатор для светодиодов SML-11500	126951508100	11,5 А	серый



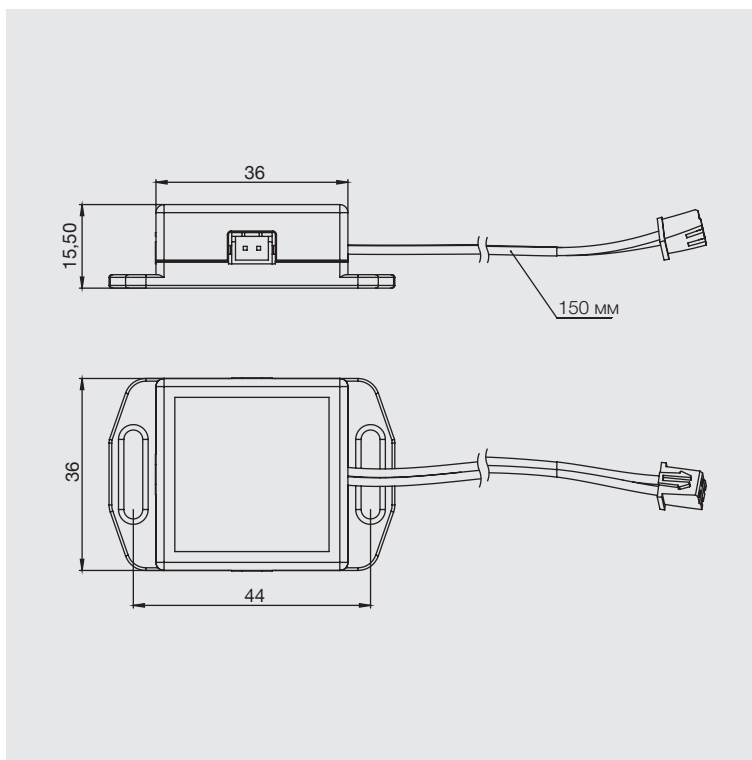
* Размеры, указанные на иллюстрации, приведены в мм.

Системы освещения

Мультиплексор на 3 слота SL-PC3 / SL-SC3



- Возможность одновременного подключения до 3 изделий



Мультиплексор на 3 слота SL-PC3 / SL-SC3

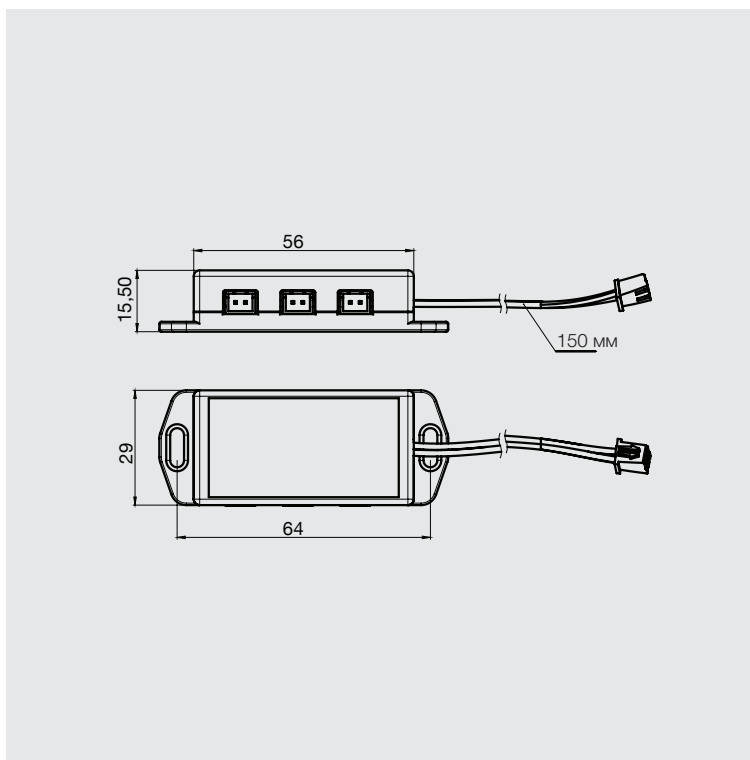
Описание	Код	Размеры	Цвет корпуса
Параллельный мультиплексор на 3 слота SL-PC3	126950408100	44x36x15,5	белый
Последовательный мультиплексор на 3 слота SL-SC3	126950418100	44x36x15,5	белый



Мультиплексор на 6 слотов SL-PC6 / SL-SC6



- Возможность одновременного подключения до 6 изделий



Мультиплексор на 6 слотов SL-PC6 / SL-SC6

Описание	Код	Размеры	Цвет корпуса
Параллельный мультиплексор на 6 слотов SL-PC6	126950508100	44x36x15.5	белый
Последовательный мультиплексор на 6 слотов SL-SC6	126950518100	44x36x15.5	белый



* Размеры, указанные на иллюстрации, приведены в мм.