

**Системы ящиков
Обзор ассортимента /
сравнение технических характеристик** **382**

**Система ящиков с двойными боковинами ArciTech
Обзор ассортимента
(запрашивайте отдельный каталог
«Создан для будущего. ArciTech»)** **383**



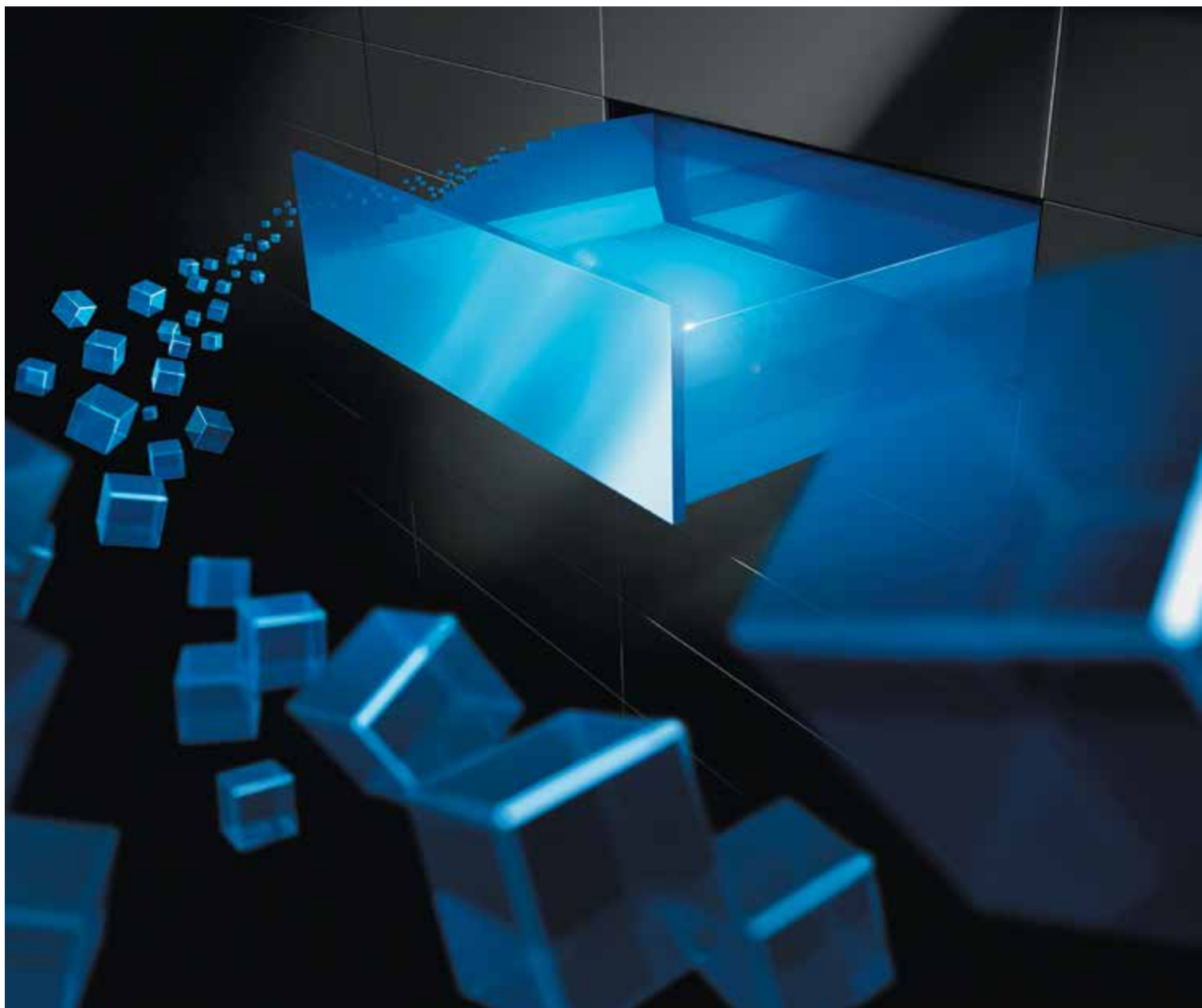
**Система ящиков с двойными
боковинами InnoTech
Обзор ассортимента** **385**



**Система ящиков с одностеночными
боковинами MultiTech
Обзор ассортимента** **652**



	ArciTech	InnoTech	MultiTech
			
Страница	Каталог «Создан для будущего, ArciTech»	387	652
Тип ящика	с двойными боковинами	с двойными боковинами	одностеночный
Материал / покрытие	Сталь с порошковым покрытием. Цвет: серебристый, белый, антрацити нержавеющей сталь	Сталь с порошковым покрытием. Цвет: серебристый, белый, антрацит	Сталь с порошковым покрытием. Цвет: белый, серый
Кол-во высот боковин Кол-во высот задней стенки	3 7	2 4	3 3
Номинальная длина	270 - 650 мм	260 - 620 мм	250 - 500 мм
Направляющие	Actro	Quadro	Роликовые
Компенсация толщины корпуса (16, 18, 19 мм) с помощью направляющей	да	да	нет
Нагрузочная способность - полное выдвижение Нагрузочная способность - частичное выдвижение	40 / 60 / 80 кг	30 / 50 кг 25 кг	30 кг 25 кг
Демпфер Silent System	да	да	да
Механизм открывания Push to open	да	да	нет
Электромеханическое открывание Easys	да	да	нет



Думая о будущем

ArciTech обладает огромным потенциалом для индивидуализации мебели, позволяя при этом оперативно и с наименьшими затратами реагировать на изменения спроса на мебельном рынке. Непревзойденная плавность движения направляющих Astro превращает мебель в главный объект желаний любого покупателя. Абсолютная стабильность системы позволяет создавать различные конструкции ящиков, будь то высокие, широкие ящики или ящики с тяжелым фасадом. Вне зависимости от конструкции ящика, работа направляющих остается идеальной, гарантируя максимально комфортную эксплуатацию на долгие годы.

Ассортимент выдвижной системы ArciTech представлен в отдельном каталоге.



Универсальная система выдвижных ящиков InnoTech позволяет подобрать оптимальное решение для каждого клиента. Концепция единой платформы обеспечивает максимальную свободу дизайна. Вы можете перенести цвет

и фактуру кухонного интерьера внутрь шкафов и ящиков. Теперь ящики эффективно используют все выделенное пространство, подстраиваясь под конкретные функции.



Все гениальное - просто. Концепция единой платформы от Hettich. В основе всех вариантов ящиков и коробов лежит единая боковина. Это позволяет быстро и просто модернизировать любой ящик.



InnoTech предлагает не только инновационный и индивидуальный дизайн, но и высочайшее качество. Качество продукции подтверждено сертификатами LGA.



Самые взыскательные покупатели приходят в восторг от надставок на боковину DesignSide, ведь их можно выполнить из любого выбранного материала.



Практичное решение за каждым фасадом! Масса способов сделать работу на кухне проще и приятней: Множество организаций, таких как OrgaTray или OrgaWing, гарантируют идеальный порядок и эффективное использование каждого сантиметра внутри ящиков и коробов.



Умные Кухни
Организация внутреннего пространства ящиков, коробов,
внутренних ящиков и внутренних коробов
Обзор

386 - 387



Обзор ассортимента ящиков InnoTech

- Комплекты ящиков InnoTech
- Сталь с порошковым покрытием серебристого цвета
- Сталь с порошковым покрытием белого цвета
- Сталь с порошковым покрытием цвета антрацит

388 - 394

396 - 397

454 - 455

508 - 509



Системы сбора и сортировки мусора

Обзор ассортимента / Сравнение технических характеристик

544 - 547



Направляющие Quadro для системы ящиков InnoTech

Обзор ассортимента

549



Электромеханическая система открывания Easys

Обзор ассортимента

562 - 563



Выдвижные корзины Cargo IQ plus

Обзор ассортимента

613



Техническая информация

- Монтажная ситуация
- Монтаж, регулировка, демонтаж
- Критерии качества

620 - 633

634 - 649

612

Система ящиков InnoTech с двойными стальными боковинами

- ▶ Умные Кухни
- ▶ Организация внутреннего пространства ящиков и коробов



Почему так важно выбрать умную кухню? Потому что только правильно спланированная кухня может быть действительно хорошей. Идеально организованное пространство дает столько преимуществ: защищает здоровье, экономит время и усилия при приготовлении

еды, эффективно использует каждый сантиметр кухонного пространства. В концепции „Умные кухни“ от Hettich все продумано! Для каждой функциональной зоны разработана особая внутренняя организация шкафов, что значительно сокращает рабочие дистанции на кухне.



Выдвижной элемент Cargo IQ: даже верхние полки шкафов могут быть удобным местом для хранения продуктов.



Кухонные принадлежности всегда должны быть под рукой.



Специальные выдвижные ящики и коробка с вырезом эффективно используют пространство под раковиной, которое обычно пустует, а организация OrgaFlex совместно с электромеханической системой открывания Easys значительно упрощают сортировку мусора.



Организации для посуды и столовых приборов поддерживают идеальный порядок в шкафах.



Комплекты ящиков InnoTech
Обзор ассортимента

388 - 394



Сталь с порошковым покрытием серебристого цвета
Обзор ассортимента

396 - 397



Сталь с порошковым покрытием белого цвета
Обзор ассортимента

454 - 455

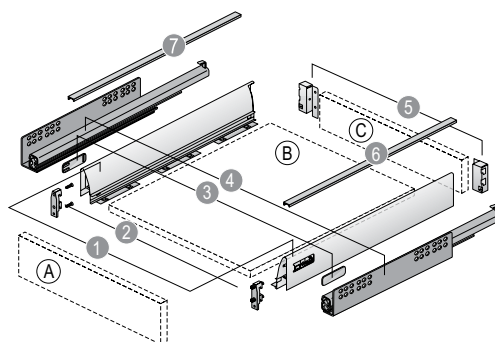
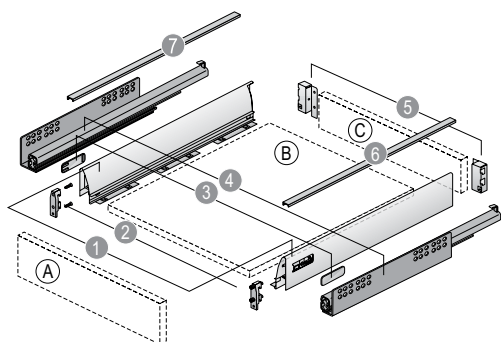


Сталь с порошковым покрытием цвета антрацит
Обзор ассортимента

508 - 509

Система ящиков InnoTech с двойными стальными боковинами

► Комплекты ящиков InnoTech



Ящик InnoTech полного выдвижения с демпфированием, высота 70 мм

Состав комплекта:

- 1 Боковины InnoTech, высота 70 мм, левая и правая
- 2 Соединители передней панели под запрессовку, 2 шт.
- 3 Заглушки для ящика InnoTech, 2 шт.
- 4 Направляющие Quadro Silent System полного выдвижения, для толщины ДСП 16 мм, левая и правая
- 5 Соединители для задней стенки, высота 70 мм, левый и правый

Принадлежности опционально:

- 6 Декоративный профиль для приклеивания поверх боковины ящика, 2 шт.
 - А Передняя панель
 - В Днище ящика (толщина материала 16 мм)
 - С Деревянная задняя стенка (толщина материала 16 мм)

Ящик InnoTech частичного выдвижения с демпфированием, высота 70 мм

Состав комплекта:

- 1 Боковины InnoTech, высота 70 мм, левая и правая
- 2 Соединители передней панели под запрессовку, 2 шт.
- 3 Заглушки для ящика InnoTech, 2 шт.
- 4 Направляющие Quadro Silent System частичного выдвижения, для толщины ДСП 16 мм, левая и правая
- 5 Соединители для задней стенки, высота 70 мм, левый и правый

Принадлежности опционально:

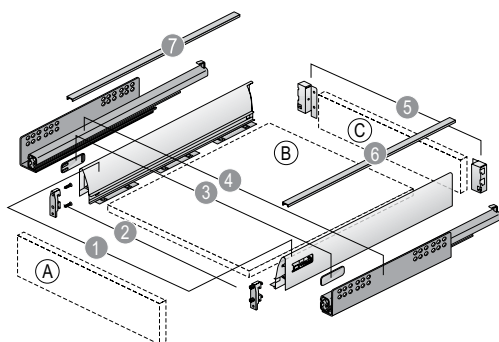
- 6 Декоративный профиль для приклеивания поверх боковины ящика, 2 шт.
 - А Передняя панель
 - В Днище ящика (толщина материала 16 мм)
 - С Деревянная задняя стенка (толщина материала 16 мм)

Длина, мм	Артикул			Кол-во
	Серебристый	Антрацит	Белый	
260	9 145 370	9 145 380	9 145 375	1 компл.
300	9 145 371	9 145 381	9 145 376	1 компл.
350	9 145 372	9 145 382	9 145 377	1 компл.
420	9 145 373	9 145 383	9 145 378	1 компл.
470	9 137 896	9 145 384	9 137 897	1 компл.
520	9 145 374	9 145 385	9 145 379	1 компл.

Длина, мм	Артикул			Кол-во
	Серебристый	Антрацит	Белый	
260	9 145 489	9 145 499	9 145 494	1 компл.
350	9 145 490	9 145 500	9 145 495	1 компл.
420	9 145 491	9 145 501	9 145 496	1 компл.
470	9 145 492	9 145 502	9 145 497	1 компл.
520	9 145 493	9 145 503	9 145 498	1 компл.

Система ящиков InnoTech с двойными стальными боковинами

► Комплекты ящиков InnoTech



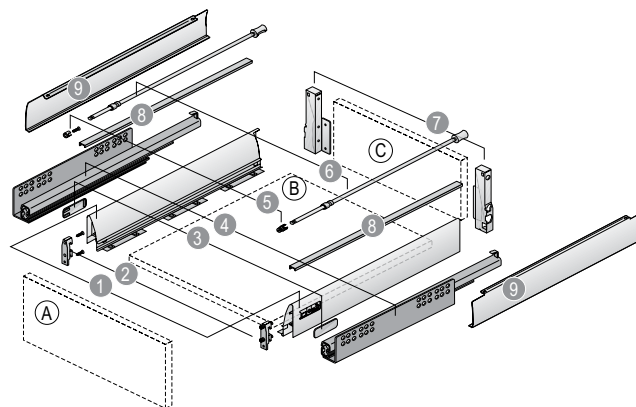
Ящик InnoTech частичного выдвижения, высота 70 мм

Состав комплекта:

- 1 Боковины InnoTech, высота 70 мм, левая и правая
- 2 Соединители передней панели под запрессовку, 2 шт.
- 3 Заглушки для ящика InnoTech, 2 шт.
- 4 Направляющие Quadro Stop Control частичного выдвижения, для толщины ДСП 16 мм, левая и правая
- 5 Соединители для задней стенки, высота 70 мм, левый и правый

Принадлежности опционально:

- 6 Декоративный профиль для приклеивания поверх боковины ящика, 2 шт.
 - A Передняя панель
 - B Днище ящика (толщина материала 16 мм)
 - C Деревянная задняя стенка (толщина материала 16 мм)



Короб InnoTech с релингом, полного выдвижения, с демпфированием, высота 144 мм

Состав комплекта:

- 1 Боковины InnoTech, высота 70 мм, левая и правая
- 2 Соединители передней панели под запрессовку, 2 шт.
- 3 Заглушки для ящика InnoTech, 2 шт.
- 4 Направляющие Quadro Silent System полного выдвижения, для толщины ДСП 16 мм, левая и правая
- 5 Соединители передней панели для продольного релинга, 2 шт.
- 6 Продольные релинги, 2 шт.
- 7 Соединители для задней стенки, высота 144 мм, левый и правый

Принадлежности опционально:

- 8 Декоративный профиль для приклеивания поверх боковины ящика, 2 шт. (не подходит для использования в комбинации с TopSide)
- 9 TopSide, 1 комплект или 2 шт.
 - A Передняя панель
 - B Днище ящика (толщина материала 16 мм)
 - C Деревянная задняя стенка (толщина материала 16 мм)

Длина, мм	Артикул			Кол-во
	Серебристый	Антрацит	Белый	
260	9 145 448	9 145 456	9 145 452	1 компл.
350	9 145 449	9 145 457	9 145 453	1 компл.
420	9 145 450	9 145 458	9 145 454	1 компл.
470	9 137 892	9 145 459	9 137 893	1 компл.
520	9 145 451	9 145 460	9 145 455	1 компл.

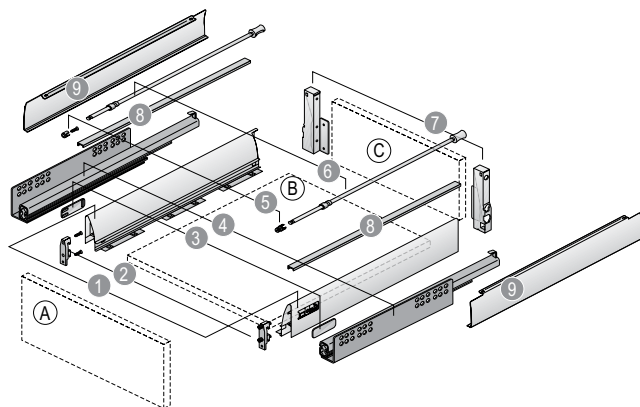
Длина, мм	Артикул			Кол-во
	Серебристый	Антрацит	Белый	
260	9 145 386	9 145 396	9 145 391	1 компл.
300	9 145 387	9 145 397	9 145 392	1 компл.
350	9 145 388	9 145 398	9 145 393	1 компл.
420	9 145 389	9 145 399	9 145 394	1 компл.
470	9 137 898	9 145 400	9 137 899	1 компл.
520	9 145 390	9 145 401	9 145 395	1 компл.

Техническая информация для ящика InnoTech высотой 70 мм см. стр. 621

Техническая информация для короба InnoTech с релингом высотой 144 мм см. стр. 622

Система ящиков InnoTech с двойными стальными боковинами

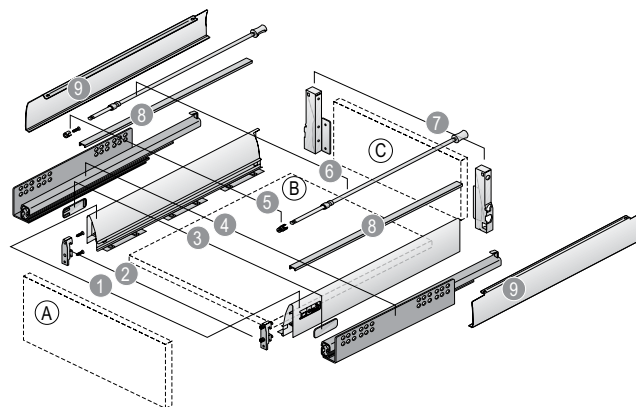
► Комплекты ящиков InnoTech



Короб InnoTech с релингом, частичного выдвижения, с демпфированием, высота 144 мм

Состав комплекта:

- 1 Боковины InnoTech, высота 70 мм, левая и правая
 - 2 Соединители передней панели под запрессовку, 2 шт.
 - 3 Заглушки для ящика InnoTech, 2 шт.
 - 4 Направляющие Quadro Silent System частичного выдвижения, для толщины ДСП 16 мм, левая и правая
 - 5 Соединители передней панели для продольного релинга, 2 шт.
 - 6 Продольные релинги, 2 шт.
 - 7 Соединители для задней стенки, высота 144 мм, левый и правый
- Принадлежности опционально:
- 8 Декоративный профиль для приклеивания поверх боковины ящика, 2 шт. (не подходит для использования в комбинации с TopSide)
 - 9 TopSide, 1 комплект или 2 шт.
 - А Передняя панель
 - В Днище ящика (толщина материала 16 мм)
 - С Деревянная задняя стенка (толщина материала 16 мм)



Короб InnoTech с релингом, частичного выдвижения, высота 144 мм

Состав комплекта:

- 1 Боковины InnoTech, высота 70 мм, левая и правая
 - 2 Соединители передней панели под запрессовку, 2 шт.
 - 3 Заглушки для ящика InnoTech, 2 шт.
 - 4 Направляющие Quadro Stop Control частичного выдвижения, для толщины ДСП 16 мм, левая и правая
 - 5 Соединители передней панели для продольного релинга, 2 шт.
 - 6 Продольные релинги, 2 шт.
 - 7 Соединители для задней стенки, высота 144 мм, левый и правый
- Принадлежности опционально:
- 8 Декоративный профиль для приклеивания поверх боковины ящика, 2 шт. (не подходит для использования в комбинации с TopSide)
 - 9 TopSide, 1 комплект или 2 шт.
 - А Передняя панель
 - В Днище ящика (толщина материала 16 мм)
 - С Деревянная задняя стенка (толщина материала 16 мм)

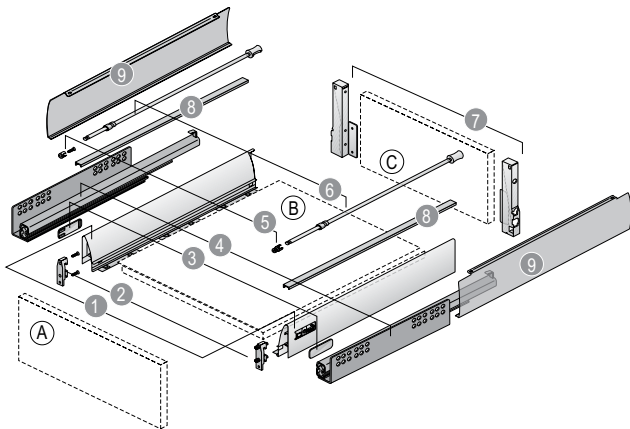
Длина, мм	Артикул			Кол-во
	Серебристый	Антрацит	Белый	
260	9 145 504	9 145 514	9 145 509	1 компл.
350	9 145 505	9 145 515	9 145 510	1 компл.
420	9 145 506	9 145 516	9 145 511	1 компл.
470	9 145 507	9 145 517	9 145 512	1 компл.
520	9 145 508	9 145 518	9 145 513	1 компл.

Длина, мм	Артикул			Кол-во
	Серебристый	Антрацит	Белый	
260	9 145 461	9 145 469	9 145 465	1 компл.
350	9 145 462	9 145 470	9 145 466	1 компл.
420	9 145 463	9 145 471	9 145 467	1 компл.
470	9 137 894	9 145 472	9 137 895	1 компл.
520	9 145 464	9 145 473	9 145 468	1 компл.

Техническая информация для короба InnoTech с релингом высотой 144 мм см. стр. 622

Система ящиков InnoTech с двойными стальными боковинами

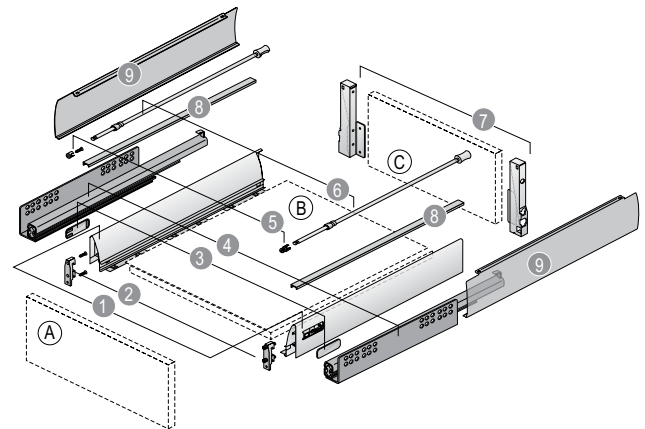
► Комплекты ящиков InnoTech



Короб InnoTech с релингом, полного выдвижения, с демпфированием, высота 176 мм

Состав комплекта:

- 1 Боковины InnoTech, высота 70 мм, левая и правая
 - 2 Соединители передней панели под запрессовку, 2 шт.
 - 3 Заглушки для ящика InnoTech, 2 шт.
 - 4 Направляющие Quadro Silent System полного выдвижения, для толщины ДСП 16 мм, левая и правая
 - 5 Соединители передней панели для продольного релинга, 2 шт.
 - 6 Продольные релинги, 2 шт.
 - 7 Соединители для задней стенки, высота 176 мм, левый и правый
- Принадлежности опционально:
- 8 Декоративный профиль для приклеивания поверх боковины ящика, 2 шт. (не подходит для использования в комбинации с TopSide)
 - 9 TopSide, 1 комплект или 2 шт.
 - Передняя панель
 - Днище ящика (толщина материала 16 мм)
 - Деревянная задняя стенка (толщина материала 16 мм)



Короб InnoTech с релингом, частичного выдвижения, с демпфированием, высота 176 мм

Состав комплекта:

- 1 Боковины InnoTech, высота 70 мм, левая и правая
 - 2 Соединители передней панели под запрессовку, 2 шт.
 - 3 Заглушки для ящика InnoTech, 2 шт.
 - 4 Направляющие Quadro Silent System частичного выдвижения, для толщины ДСП 16 мм, левая и правая
 - 5 Соединители передней панели для продольного релинга, 2 шт.
 - 6 Продольные релинги, 2 шт.
 - 7 Соединители для задней стенки, высота 176 мм, левый и правый
- Принадлежности опционально:
- 8 Декоративный профиль для приклеивания поверх боковины ящика, 2 шт. (не подходит для использования в комбинации с TopSide)
 - 9 TopSide, 1 комплект или 2 шт.
 - Передняя панель
 - Днище ящика (толщина материала 16 мм)
 - Деревянная задняя стенка (толщина материала 16 мм)

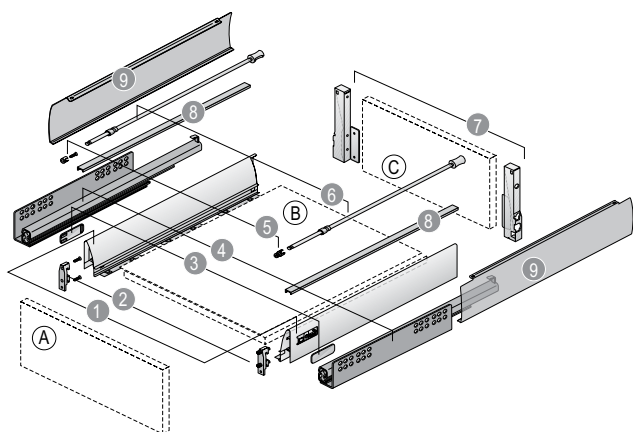
Длина, мм	Артикул			Кол-во
	Серебристый	Антрацит	Белый	
260	9 145 402	9 145 412	9 145 407	1 компл.
300	9 145 403	9 145 413	9 145 408	1 компл.
350	9 145 404	9 145 414	9 145 409	1 компл.
420	9 145 405	9 145 415	9 145 410	1 компл.
470	9 137 911	9 145 416	9 137 912	1 компл.
520	9 145 406	9 145 417	9 145 411	1 компл.

Длина, мм	Артикул			Кол-во
	Серебристый	Антрацит	Белый	
260	9 145 519	9 145 529	9 145 524	1 компл.
350	9 145 520	9 145 530	9 145 525	1 компл.
420	9 145 521	9 145 531	9 145 526	1 компл.
470	9 145 522	9 145 532	9 145 527	1 компл.
520	9 145 523	9 145 533	9 145 528	1 компл.

Техническая информация для короба InnoTech с релингом высотой 176 мм см. стр. 622

Система ящиков InnoTech с двойными стальными боковинами

► Комплекты ящиков InnoTech



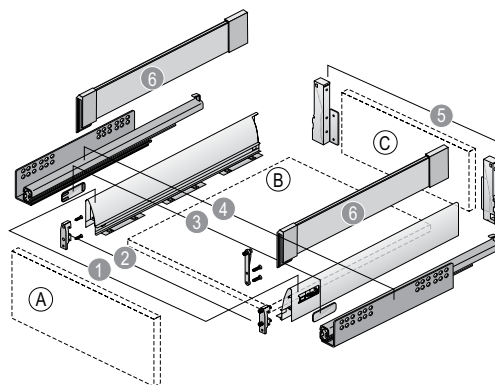
Короб InnoTech с релингом, частичного выдвижения, высота 176 мм

Состав комплекта:

- 1 Боковины InnoTech, высота 70 мм, левая и правая
- 2 Соединители передней панели под запрессовку, 2 шт.
- 3 Заглушки для ящика InnoTech, 2 шт.
- 4 Направляющие Quadro Stop Control частичного выдвижения, для толщины ДСП 16 мм, левая и правая
- 5 Соединители передней панели для продольного релинга, 2 шт.
- 6 Продольные релинги, 2 шт.
- 7 Соединители для задней стенки, высота 176 мм, левый и правый

Принадлежности опционально:

- 8 Декоративный профиль для приклеивания поверх боковины ящика, 2 шт. (не подходит для использования в комбинации с TopSide)
- 9 TopSide, 1 комплект или 2 шт.
 - A Передняя панель
 - B Днище ящика (толщина материала 16 мм)
 - C Деревянная задняя стенка (толщина материала 16 мм)



Короб InnoTech с DesignSide, полного выдвижения, с демпфированием, высота 144 мм

Состав комплекта:

- 1 Боковины InnoTech, высота 70 мм, левая и правая
- 2 Соединители передней панели под запрессовку, 2 шт.
- 3 Заглушки для ящика InnoTech, 2 шт.
- 4 Направляющие Quadro Silent System полного выдвижения, для толщины ДСП 16 мм, левая и правая
- 5 Соединители для задней стенки, высота 144 мм, левый и правый
- 6 DesignSide из стекла с предустановленными адаптерами, 1 комплект

Принадлежности опционально:

- A Передняя панель
- B Днище ящика (толщина материала 16 мм)
- C Деревянная задняя стенка (толщина материала 16 мм)

Длина, мм	Артикул			Кол-во
	Серебристый	Антрацит	Белый	
260	9 145 474	9 145 484	9 145 479	1 компл.
350	9 145 475	9 145 485	9 145 480	1 компл.
420	9 145 476	9 145 486	9 145 481	1 компл.
470	9 145 477	9 145 487	9 145 482	1 компл.
520	9 145 478	9 145 488	9 145 483	1 компл.

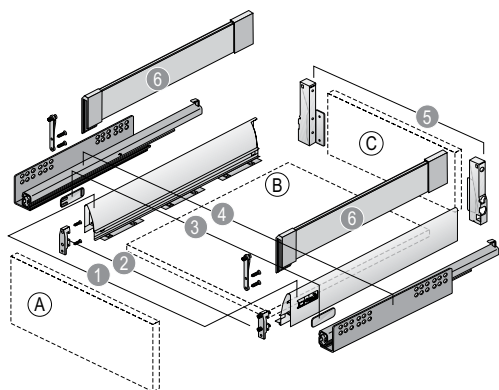
Длина, мм	Артикул			Кол-во
	Серебристый	Антрацит	Белый	
260	9 145 418	9 145 430	9 145 424	1 компл.
300	9 145 419	9 145 431	9 145 425	1 компл.
350	9 145 420	9 145 432	9 145 426	1 компл.
420	9 145 421	9 145 433	9 145 427	1 компл.
470	9 145 422	9 145 434	9 145 428	1 компл.
520	9 145 423	9 145 435	9 145 429	1 компл.

Техническая информация для короба InnoTech с релингом высотой 176 мм см. стр. 622

Техническая информация для короба InnoTech с DesignSide высотой 144 мм см. стр. 623

Система ящиков InnoTech с двойными стальными боковинами

► Комплекты ящиков InnoTech



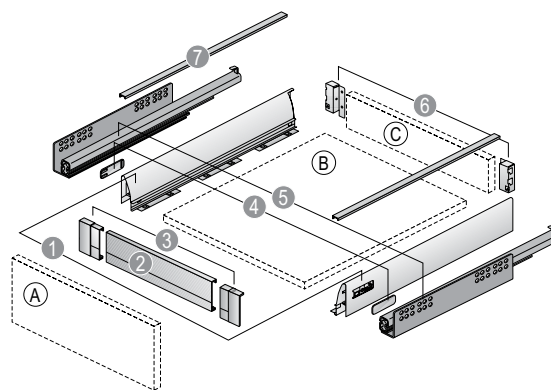
Короб InnoTech с DesignSide, полного выдвижения, с демпфированием, высота 176 мм

Состав комплекта:

- 1 Боковины InnoTech, высота 70 мм, левая и правая
- 2 Соединители передней панели под запрессовку, 2 шт.
- 3 Заглушки для ящика InnoTech, 2 шт.
- 4 Направляющие Quadro Silent System полного выдвижения, для толщины ДСП 16 мм, левая и правая
- 5 Соединители для задней стенки, высота 176 мм, левый и правый
- 6 DesignSide из стекла с предустановленными адаптерами, 1 комплект

Принадлежности опционально:

- А Передняя панель
- В Днище ящика (толщина материала 16 мм)
- С Деревянная задняя стенка (толщина материала 16 мм)



Внутренний ящик 100 полного выдвижения с демпфированием, высота 70 мм

Состав комплекта:

- 1 Боковины InnoTech, высота 70 мм, левая и правая
- 2 Алюминиевая передняя панель внутреннего ящика 100 для нарезки под размер для различной и стандартной ширины корпуса.
- 3 Угловой соединитель для алюминиевой передней панели внутреннего ящика 100, 1 комплект
- 4 Заглушки для ящика InnoTech, 2 шт.
- 5 Направляющие Quadro Silent System полного выдвижения, для толщины ДСП 16 мм, левая и правая
- 6 Соединители для задней стенки, высота 70 мм, левый и правый

Принадлежности опционально:

- 7 Декоративный профиль для приклеивания поверх боковины ящика, 2 шт.
- А Передняя панель
- В Днище ящика (толщина материала 16 мм)
- С Деревянная задняя стенка (толщина материала 16 мм)

Длина, мм	Артикул			Кол-во
	Серебристый	Антрацит	Белый	
260	9 145 436	-	-	1 компл.
300	9 145 437	-	-	1 компл.
350	9 145 438	-	-	1 компл.
420	9 145 439	9 145 445	9 145 442	1 компл.
470	9 145 440	9 145 446	9 145 443	1 компл.
520	9 145 441	9 145 447	9 145 444	1 компл.

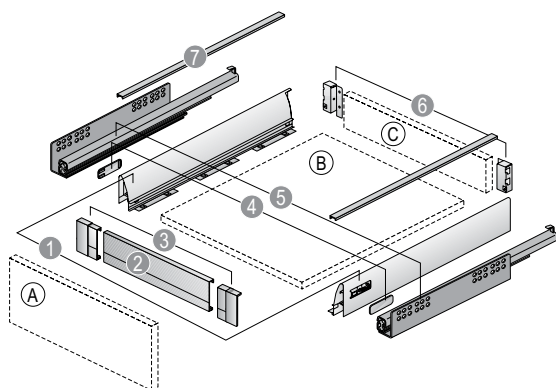
Длина, мм	Артикул		Кол-во
	Серебристый	Белый	
350	9 145 534	9 145 538	1 компл.
420	9 145 535	9 145 539	1 компл.
470	9 145 536	9 145 540	1 компл.
520	9 145 537	9 145 541	1 компл.

Техническая информация для короба InnoTech с DesignSide высотой 176 мм см. стр. 625

Техническая информация для внутреннего ящика Advanced высотой 70 мм см. стр. 626

Система ящиков InnoTech с двойными стальными боковинами

► Комплекты ящиков InnoTech

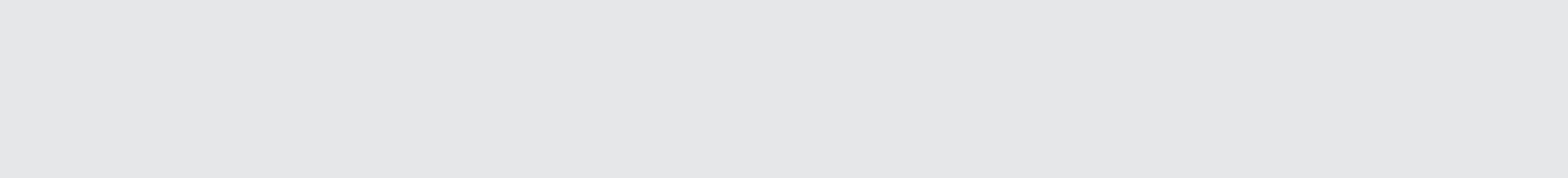


Внутренний ящик 100 частичного выдвижения с демпфированием, высота 70 мм

Состав комплекта:

- 1 Боковины InnoTech, высота 70 мм, левая и правая
 - 2 Алюминиевая передняя панель внутреннего ящика 100 для нарезки под размер для различной и стандартной ширины корпуса.
 - 3 Угловой соединитель для алюминиевой передней панели внутреннего ящика 100, 1 комплект
 - 4 Заглушки для ящика InnoTech, 2 шт.
 - 5 Направляющие Quadro Silent System частичного выдвижения, для толщины ДСП 16 мм, левая и правая
 - 6 Соединители для задней стенки, высота 70 мм, левый и правый
- Принадлежности опционально:
- 7 Декоративный профиль для приклеивания поверх боковины ящика, 2 шт.
 - А Передняя панель
 - В Днище ящика (толщина материала 16 мм)
 - С Деревянная задняя стенка (толщина материала 16 мм)

Длина, мм	Артикул		Кол-во
	Серебристый	Белый	
350	9 145 542	9 145 546	1 компл.
420	9 145 543	9 145 547	1 компл.
470	9 145 544	9 145 548	1 компл.
520	9 145 545	9 145 549	1 компл.



Система ящиков InnoTech с двойными стальными боковинами

- ▶ Обзор ассортимента
- ▶ Сталь с порошковым покрытием серебристого цвета



Ящик, высота 54 мм

398 - 399



Ящик, высота 70 мм

400 - 401



Короб с релингом, высота 144 мм

402 - 404



Короб с DesignSide, высота 144 мм

406 - 407



Короб с релингом, высота 176 мм

408 - 409



Короб с DesignSide, высота 176 мм

410 - 411



Внутренний ящик 100, высота 70 мм

412 - 413



Внутренний ящик 200, высота 70 мм

414 - 415



Внутренний короб 100 с релингом, высота 144 мм

416 - 417



Внутренний короб 200 с релингом, высота 144 мм

418 - 420



Внутренний короб 200 с DesignSide, высота 144 мм

422 - 423



Короб с OrgaFlex, высота 144 мм

424 - 426

- ▶ Обзор ассортимента
- ▶ Сталь с порошковым покрытием серебристого цвета



Выдвижной короб XXL

428 - 429



Выдвижной короб XXL под духовку

430



Высокий шкаф

431



Высокий шкаф для хранения

432



Организации для ящиков / внутренних ящиков Обзор ассортимента

434 - 435



Организации для коробов / внутренних коробов Обзор ассортимента

434 - 435



Принадлежности для организаций внутреннего пространства ящиков и коробов

435

Система ящиков InnoTech с двойными стальными боковинами

- ▶ Ящик, высота 54 мм
- ▶ Сталь с порошковым покрытием серебристого цвета



Компоненты

- 1 Боковина, левая и правая
- 2 Соединитель передней панели, 2 шт.
- 3 Заглушка, 2 шт.
- 4 Направляющие Quadro см. стр. 549
- 5 Стальная задняя стенка

Альтернативно:

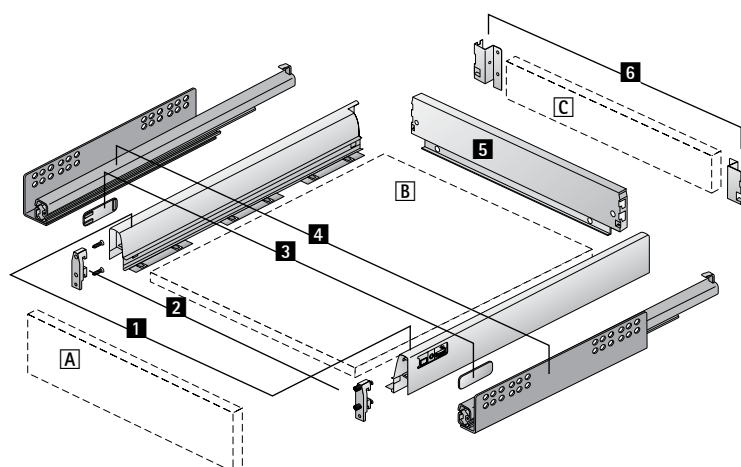
- Деревянная задняя стенка
- 6 Соединитель для задней стенки, левый и правый
- A Передняя панель
- B Днище ящика (толщина материала 16 мм)
- C Деревянная задняя стенка (толщина материала 16 мм)

1 Боковина

- ▶ Подходит для ящика под духовым шкафом



Длина, мм	Артикул		Кол-во
	левая	правая	
470	1 063 801	1 063 802	18 шт.



▶ Дополнительно

Техническая информация, стр. 620 - 648
 Направляющие Quadro см. стр. 549

- ▶ Ящик, высота 54 мм
- ▶ Сталь с порошковым покрытием серебристого цвета

2 Соединитель передней панели

- ▶ Белый пластик



Монтаж	Артикул	Кол-во
под прикручивание	1 065 191	400 шт.
с распорной муфтой	1 061 450	400 шт.

3 Заглушка

- ▶ Пластик



Поверхность	Артикул	Кол-во
серая с логотипом Hettich	9 081 916	400 шт.
под хром с логотипом Hettich	9 079 225	80 шт.

Заглушки с логотипом производителя мебели изготавливаются под заказ

5 Стальная задняя стенка

- ▶ Для стандартной ширины корпуса



Ширина корпуса, мм	Артикул	Кол-во
600	1 063 806	40 шт.

6 Соединитель задней стенки

- ▶ Для деревянных задних стенок



Артикул		Кол-во
левый	правый	
9 003 473	9 003 474	40 шт.

Система ящиков InnoTech с двойными стальными боковинами

- ▶ Ящик, высота 70 мм
- ▶ Сталь с порошковым покрытием серебристого цвета



Компоненты

- 1 Боковина, левая и правая
- 2 Соединитель передней панели, 2 шт.
- 3 Заглушка, 2 шт.
- 4 Направляющие Quadro см. стр. 549
- 5 Стальная задняя стенка

Альтернативно:

- ☐ Деревянная задняя стенка
- 6 Соединитель для задней стенки, левый и правый

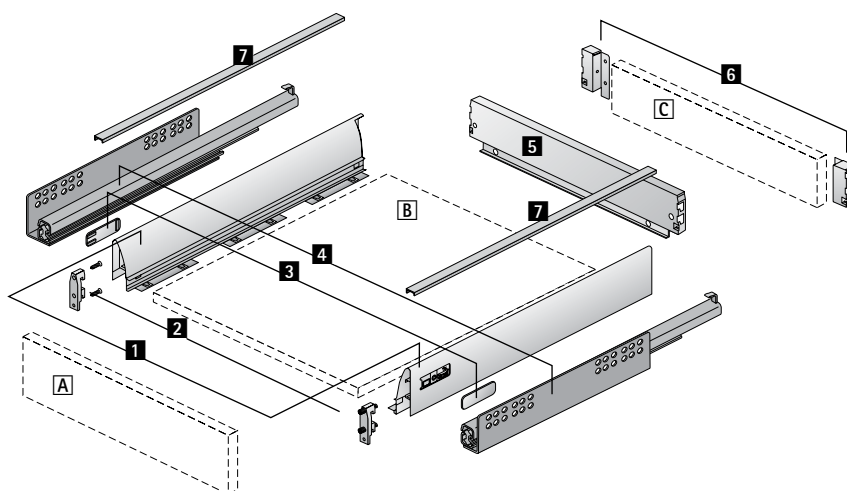
Дополнительные принадлежности:

- 7 Декоративный профиль, 2 шт.
- A Передняя панель
- B Днище ящика (толщина материала 16 мм)
- ☐ Деревянная задняя стенка (толщина материала 16 мм)

1 Боковина



Длина, мм	Артикул		Кол-во
	левая	правая	
260	1 062 013	1 062 014	18 шт.
300	9 019 688	9 019 689	18 шт.
350	1 062 015	1 062 016	18 шт.
420	1 062 017	1 062 018	18 шт.
470	1 062 019	1 062 020	18 шт.
520	1 062 521	1 062 522	18 шт.
620	1 077 781	1 077 782	18 шт.



▶ Дополнительно

Техническая информация, стр. 620 - 648
Направляющие Quadro см. стр. 549

- ▶ Ящик, высота 70 мм
- ▶ Сталь с порошковым покрытием серебристого цвета

2 Соединитель передней панели

- ▶ Белый пластик



Монтаж	Артикул	Кол-во
под прикручивание	1 065 191	400 шт.
с распорной муфтой	1 061 450	400 шт.

3 Заглушка

- ▶ Пластик



Поверхность	Артикул	Кол-во
серая с логотипом Hettich	9 081 916	400 шт.
под хром с логотипом Hettich	9 079 225	80 шт.

Заглушки с логотипом производителя мебели изготавливаются под заказ

5 Стальная задняя стенка

- ▶ Для стандартной ширины корпуса



Ширина корпуса, мм	Артикул	Кол-во
300	1 061 901	40 шт.
400	1 061 903	40 шт.
450	1 061 904	40 шт.
500	1 061 905	40 шт.
600	1 061 907	40 шт.
800	1 062 960	20 шт.
900	1 062 961	20 шт.
1200	9 004 102	20 шт.

6 Соединитель задней стенки

- ▶ Для деревянных задних стенок



Артикул		Кол-во
левый	правый	
1 062 501	1 062 502	40 шт.

7 Декоративный профиль

- ▶ Для приклеивания
- ▶ Пластик, поверхность под хром



Длина, мм	Артикул	Кол-во
260	9 068 230	180 шт.
300	9 068 237	180 шт.
350	9 068 239	180 шт.
420	9 068 241	180 шт.
470	9 068 242	180 шт.
520	9 068 244	180 шт.

Система ящиков InnoTech с двойными стальными боковинами

- ▶ Короб с релингом, высота 144 мм
- ▶ Сталь с порошковым покрытием серебристого цвета



Компоненты

- 1 Боковина, левая и правая
- 2 Соединитель передней панели, 2 шт.
- 3 Заглушка, 2 шт.
- 4 Направляющие Quadro см. стр. 549
- 5 Соединитель передней панели для продольного релинга, 2 шт.
- 6 Продольный релинг, 2 шт.
- 7 Стальная задняя стенка

Альтернативно:

Деревянная задняя стенка

8 Соединитель для задней стенки, левый и правый

Дополнительные принадлежности:

9 Декоративный профиль, 2 шт.

10 TopSide из стали

Вариант 1:

11 TopSide из пластика, 1 комплект или 2 шт.

Вариант 2:

TopSide из другого материала

12 Универсальный адаптер TopSide

A Передняя панель

B Днище ящика (толщина материала 16 мм)

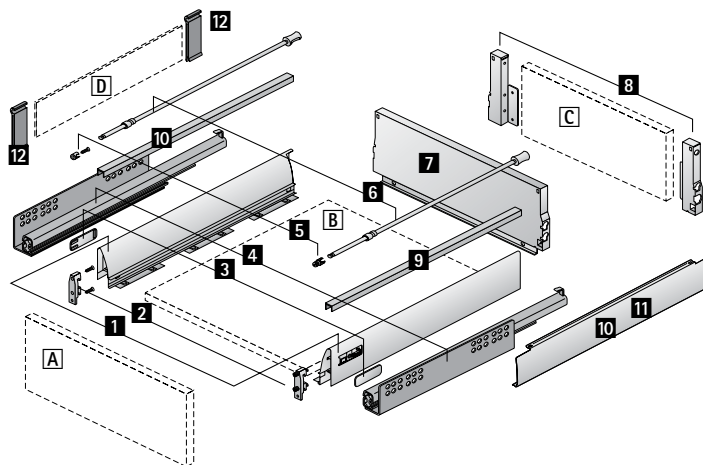
C Деревянная задняя стенка (толщина материала 16 мм)

D TopSide из других материалов (толщина материала 4 мм)

1 Боковина



Длина, мм	Артикул		Кол-во
	левая	правая	
260	1 062 013	1 062 014	18 шт.
300	9 019 688	9 019 689	18 шт.
350	1 062 015	1 062 016	18 шт.
420	1 062 017	1 062 018	18 шт.
470	1 062 019	1 062 020	18 шт.
520	1 062 521	1 062 522	18 шт.
620	1 077 781	1 077 782	18 шт.



▶ Дополнительно

Техническая информация, стр. 620 - 648
Направляющие Quadro см. стр. 549

- ▶ Короб с релингом, высота 144 мм
- ▶ Сталь с порошковым покрытием серебристого цвета

2 Соединитель передней панели

- ▶ Белый пластик



Монтаж	Артикул	Кол-во
под прикручивание	1 065 191	400 шт.
с распорной муфтой	1 061 450	400 шт.

3 Заглушка

- ▶ Пластик



Поверхность	Артикул	Кол-во
серая с логотипом Hettich	9 081 916	400 шт.
под хром с логотипом Hettich	9 079 225	80 шт.

Заглушки с логотипом производителя мебели изготавливаются под заказ

5 Соединитель передней панели для продольного релинга

- ▶ Белый пластик



Монтаж	Артикул	Кол-во
под прикручивание	9 002 503	1000 шт.
с распорной муфтой	1 061 965	400 шт.

6 Продольный релинг



Длина, мм	Артикул	Кол-во
260	1 068 510	80 шт.
300	9 011 019	80 шт.
350	1 070 630	80 шт.
420	1 063 675	80 шт.
470	1 062 394	80 шт.
520	1 063 677	80 шт.
620	1 077 931	80 шт.

* по запросу

7 Стальная задняя стенка

- ▶ Для стандартной ширины корпуса



Ширина корпуса, мм	Артикул	Кол-во
300	9 004 065	20 шт.
400	9 004 068	20 шт.
450	9 004 069	20 шт.
500	9 004 070	20 шт.
550	9 004 071*	20 шт.
600	9 004 072	20 шт.
750	9 005 838	10 шт.
800	9 004 074	10 шт.
850	9 005 839	10 шт.
900	9 004 075	10 шт.
1200	9 004 077	10 шт.

8 Соединитель задней стенки

- ▶ Для деревянных или алюминиевых задних стенок



Артикул		Кол-во
левый	правый	
9 007 355	9 007 356	40 шт.

9 Декоративный профиль

- ▶ Для приклеивания
- ▶ Пластик, поверхность под хром



Длина, мм	Артикул	Кол-во
260	9 068 230	180 шт.
300	9 068 237	180 шт.
350	9 068 239	180 шт.
420	9 068 241	180 шт.
470	9 068 242	180 шт.
520	9 068 244	180 шт.

- ▶ Короб с релингом, высота 144 мм
- ▶ Сталь с порошковым покрытием серебристого цвета

10 Надставка на боковину TopSide из стали

- ▶ Сталь с порошковым покрытием, серебристого цвета
- ▶ Не подходит для совместной установки с декоративным профилем
- ▶ Для 1 ящика / короба необходимо 2 штуки / 1 комплект



Состав комплекта:

- ▶ TopSide, 2 шт.

Длина, мм	Артикул	Кол-во
260	9 020 077	1 Компл.
300	9 079 443	1 Компл.
350	9 014 708	1 Компл.
420	9 005 408	1 Компл.
470	9 004 087	50 Компл.
520	9 005 411	50 Компл.
620	9 006 455*	1 Компл.

11 Надставка на боковину TopSide из пластика

- ▶ Не подходит для совместной установки с декоративным профилем
- ▶ Прозрачный
- ▶ Для 1 ящика / короба необходимо 2 штуки / 1 комплект



Состав комплекта:

- ▶ 2 TopSide

Длина, мм	Артикул	Кол-во
260	9 009 923	40 шт.
300	9 081 870	50 шт.
350	9 009 924	50 шт.
420	9 008 752	100 шт.
470	9 008 753	100 шт.
520	9 008 754	100 шт.
620	9 009 926*	40 шт.

12 Универсальный адаптер TopSide

- ▶ Для TopSide из стекла / другого материала
- ▶ Пластик

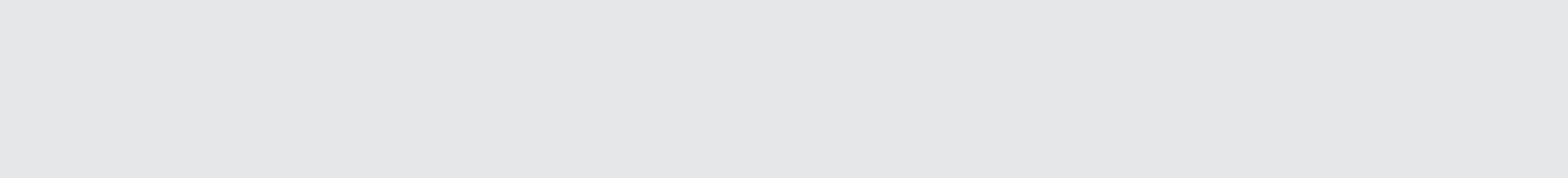


Состав комплекта:

- ▶ 2 передних адаптера, левый и правый
- ▶ 2 задних адаптера, левый и правый

Поверхность	Артикул	Кол-во
серая	9 079 648	1 Компл.
под алюминий	9 079 426	1 Компл.

* по запросу



Система ящиков InnoTech с двойными стальными боковинами

- ▶ Короб с DesignSide, высота 144 мм
- ▶ Сталь с порошковым покрытием серебристого цвета



Компоненты

- 1 Боковина, левая и правая
- 2 Соединитель передней панели, 2 шт.
- 3 Заглушка, 2 шт.
- 4 Направляющие Quadro см. стр. 549
- 5 Стальная задняя стенка

Альтернативно:

- C Деревянная задняя стенка
- 6 Соединитель для задней стенки, левый и правый
- 7 DesignSide из стекла

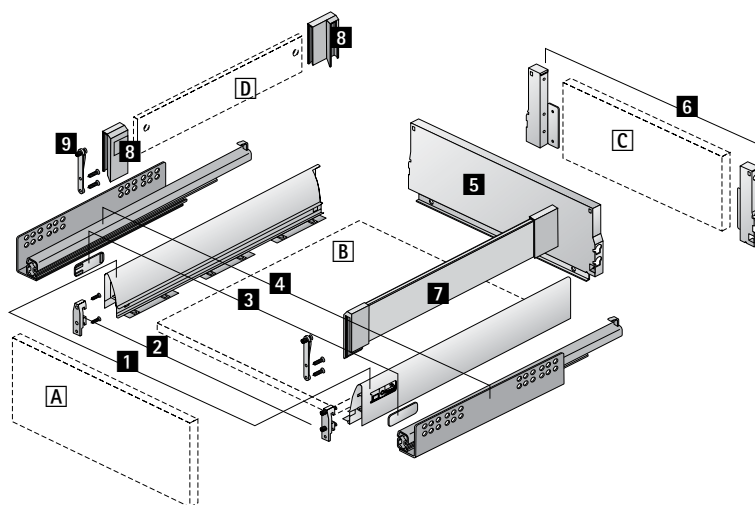
Альтернативно:

- D DesignSide из альтернативных материалов
- 8 Адаптер DesignSide
- A Передняя панель
- B Днище ящика (толщина материала 16 мм)
- C Деревянная задняя стенка (толщина материала 16 мм)
- D DesignSide из альтернативных материалов (толщина материала 6 мм)
- 9 Соединитель передней панели для DesignSide

1 Боковина



Длина, мм	Артикул		Кол-во
	левая	правая	
260	1 062 013	1 062 014	18 шт.
300	9 019 688	9 019 689	18 шт.
350	1 062 015	1 062 016	18 шт.
420	1 062 017	1 062 018	18 шт.
470	1 062 019	1 062 020	18 шт.
520	1 062 521	1 062 522	18 шт.
620	1 077 781	1 077 782	18 шт.



▶ Дополнительно

Техническая информация, стр. 620 - 648
Направляющие Quadro см. стр. 549

- ▶ Короб с DesignSide, высота 144 мм
- ▶ Сталь с порошковым покрытием серебристого цвета

2 Соединитель передней панели

- ▶ Белый пластик



Монтаж	Артикул	Кол-во
под прикручивание	1 065 191	400 шт.
с распорной муфтой	1 061 450	400 шт.

3 Заглушка

- ▶ Пластик



Поверхность	Артикул	Кол-во
серая с логотипом Hettich	9 081 916	400 шт.
под хром с логотипом Hettich	9 079 225	80 шт.

Заглушки с логотипом производителя мебели изготавливаются под заказ

5 Стальная задняя стенка

- ▶ Для стандартной ширины корпуса



Ширина корпуса, мм	Артикул	Кол-во
300	9 004 065	20 шт.
400	9 004 068	20 шт.
450	9 004 069	20 шт.
500	9 004 070	20 шт.
550	9 004 071*	20 шт.
600	9 004 072	20 шт.
750	9 005 838	10 шт.
800	9 004 074	10 шт.
850	9 005 839	10 шт.
900	9 004 075	10 шт.
1200	9 004 077	10 шт.

* по запросу

6 Соединитель задней стенки

- ▶ Для деревянных задних стенок



Артикул		Кол-во
левый	правый	
9 007 355	9 007 356	40 шт.

7 Надставка на боковину DesignSide из стекла

- ▶ Предустановленный адаптер DesignSide
- ▶ Включая соединитель передней панели под прикручивание, с разжимным дюбелем
- ▶ Прозрачное стекло / серый пластик



Длина, мм	Артикул	Кол-во
260	9 100 884*	1 Компл.
300	9 100 885*	1 Компл.
350	9 100 886	1 Компл.
420	9 100 888	1 Компл.
470	9 100 889	1 Компл.
520	9 100 890	1 Компл.
620	9 100 892*	1 Компл.

8 Адаптер DesignSide

- ▶ Для комбинирования с DesignSide из альтернативных материалов
- ▶ С соединителями передней панели с разжимными дюбелями
- ▶ Пластик серого цвета
- ▶ **9** Соединитель передней панели под прикручивание для DesignSide заказывается отдельно



Поверхность	Артикул	Кол-во
серая	9 100 878	20 Компл.
с гранями под хром	9 100 879	20 Компл.

9 Соединитель передней панели для DesignSide

- ▶ Монтаж под прикручивание
- ▶ Пластик



Артикул	Кол-во
9 098 724	80 шт.

Система ящиков InnoTech с двойными стальными боковинами

- ▶ Короб с релингом, высота 176 мм
- ▶ Сталь с порошковым покрытием серебристого цвета



Компоненты

1 Боковина

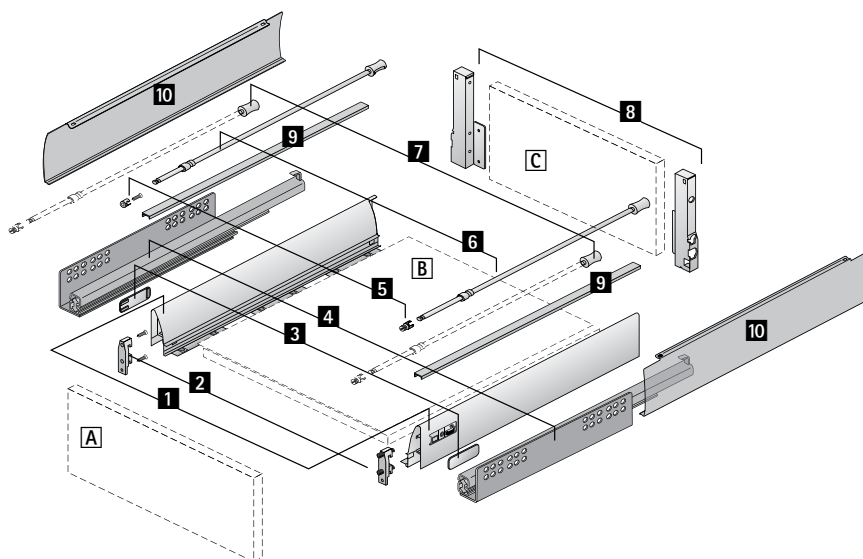
- 1 Боковина, левая и правая
- 2 Соединитель передней панели, 2 шт.
- 3 Заглушка, 2 шт.
- 4 Направляющие Quadro см. стр. 549
- 5 Соединитель передней панели для продольного релинга, 2 шт.
- 6 Продольный релинг, 2 шт.
- 7 Держатель двойного релинга
- С Деревянная задняя стенка
- 8 Соединитель для задней стенки, левый и правый

Дополнительные принадлежности:

- 9 Декоративный профиль, 2 шт.
- 10 TopSide из пластика
- А Передняя панель
- В Днище ящика (толщина материала 16 мм)
- С Деревянная задняя стенка (толщина материала 16 мм)



Длина, мм	Артикул		Кол-во
	левая	правая	
260	1 062 013	1 062 014	18 шт.
300	9 019 688	9 019 689	18 шт.
350	1 062 015	1 062 016	18 шт.
420	1 062 017	1 062 018	18 шт.
470	1 062 019	1 062 020	18 шт.
520	1 062 521	1 062 522	18 шт.
620	1 077 781	1 077 782	18 шт.



▶ Дополнительно

Техническая информация, стр. 620 - 648
Направляющие Quadro см. стр. 549

- ▶ Короб с релингом, высота 176 мм
- ▶ Сталь с порошковым покрытием серебристого цвета

2 Соединитель передней панели

- ▶ Белый пластик



Монтаж	Артикул	Кол-во
под прикручивание	1 065 191	400 шт.
с распорной муфтой	1 061 450	400 шт.

3 Заглушка

- ▶ Пластик



Поверхность	Артикул	Кол-во
серая с логотипом Hettich	9 081 916	400 шт.
под хром с логотипом Hettich	9 079 225	80 шт.

Заглушки с логотипом производителя мебели изготавливаются под заказ

5 Соединитель передней панели для продольного релинга

- ▶ Белый пластик



Монтаж	Артикул	Кол-во
под прикручивание	9 002 503	1000 шт.
с распорной муфтой	1 061 965	400 шт.

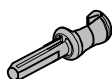
6 Продольный релинг



Длина, мм	Артикул	Кол-во
260	1 068 510	80 шт.
300	9 011 019	80 шт.
350	1 070 630	80 шт.
420	1 063 675	80 шт.
470	1 062 394	80 шт.
520	1 063 677	80 шт.
620	1 077 931	80 шт.

7 Держатель двойного релинга

- ▶ Серый



Артикул	Кол-во
9 158 754	80 шт.

8 Соединитель задней стенки

- ▶ Для деревянных задних стенок



Артикул	Кол-во
левый	40 шт.
правый	40 шт.
9 027 831	9 027 832

9 Декоративный профиль

- ▶ Для приклеивания
- ▶ Пластик, поверхность под хром



Длина, мм	Артикул	Кол-во
260	9 068 230	180 шт.
300	9 068 237	180 шт.
350	9 068 239	180 шт.
420	9 068 241	180 шт.
470	9 068 242	180 шт.
520	9 068 244	180 шт.

10 Надставка на боковину TopSide из пластика

- ▶ Не подходит для совместной установки с декоративным профилем
- ▶ Полупрозрачный пластик
- ▶ Для 1 ящика / короба необходимо 2 штуки / 1 комплект



Состав комплекта:

- ▶ TopSide, 2 шт.

Длина, мм	Артикул	Кол-во
260	9 079 489	1 компл.
300	9 079 490	1 компл.
350	9 079 491	1 компл.
420	9 079 492	1 компл.
470	9 080 603	100 шт.
520	9 079 494	1 компл.
620	9 079 495*	1 компл.

Система ящиков InnoTech с двойными стальными боковинами

- ▶ Короб с DesignSide, высота 176 мм
- ▶ Сталь с порошковым покрытием серебристого цвета



Компоненты

- 1 Боковина, левая и правая
- 2 Соединитель передней панели, 2 шт.
- 3 Заглушка, 2 шт.
- 4 Направляющие Quadro см. стр. 549
- 5 Деревянная задняя стенка
- 6 Соединитель для задней стенки, левый и правый
- 7 DesignSide из стекла

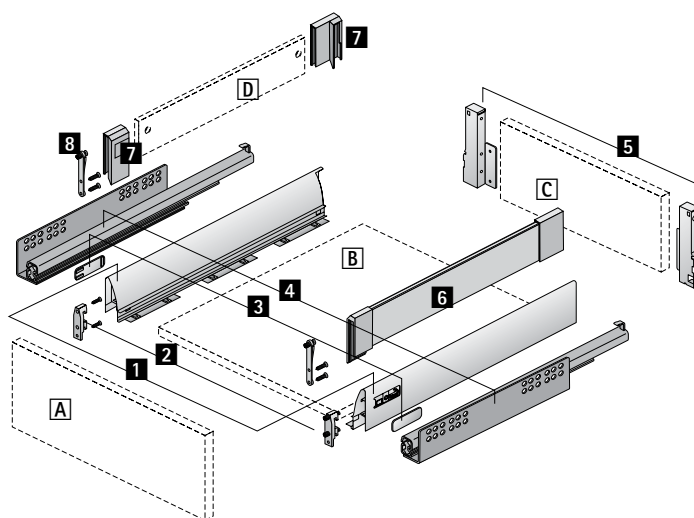
Альтернативно:

- D DesignSide из альтернативных материалов
- 7 Адаптер DesignSide
- A Передняя панель
- B Днище ящика (толщина материала 16 мм)
- C Деревянная задняя стенка (толщина материала 16 мм)
- D DesignSide из альтернативных материалов (толщина материала 6 мм)
- 8 Соединитель передней панели для DesignSide

1 Боковина



Длина, мм	Артикул		Кол-во
	левая	правая	
260	1 062 013	1 062 014	18 шт.
300	9 019 688	9 019 689	18 шт.
350	1 062 015	1 062 016	18 шт.
420	1 062 017	1 062 018	18 шт.
470	1 062 019	1 062 020	18 шт.
520	1 062 521	1 062 522	18 шт.
620	1 077 781	1 077 782	18 шт.



▶ Дополнительно

Техническая информация, стр. 620 - 648
 Направляющие Quadro см. стр. 549

- ▶ Короб с DesignSide, высота 176 мм
- ▶ Сталь с порошковым покрытием серебристого цвета

2 Соединитель передней панели

- ▶ Белый пластик



Монтаж	Артикул	Кол-во
под прикручивание	1 065 191	400 шт.
с распорной муфтой	1 061 450	400 шт.

3 Заглушка

- ▶ Пластик



Поверхность	Артикул	Кол-во
серая с логотипом Hettich	9 081 916	400 шт.
под хром с логотипом Hettich	9 079 225	80 шт.

Заглушки с логотипом производителя мебели изготавливаются под заказ

5 Соединитель задней стенки

- ▶ Для деревянных задних стенок



Артикул		Кол-во
левый	правый	
9 027 831	9 027 832	40 шт.

6 Надставка на боковину DesignSide из стекла

- ▶ Предустановленный адаптер DesignSide
- ▶ Включая соединитель передней панели под прикручивание, с разжимным дюбелем
- ▶ Прозрачное стекло / серый пластик



Длина, мм	Артикул	Кол-во
260	9 102 624*	1 компл.
300	9 102 625*	1 компл.
350	9 102 626*	1 компл.
420	9 102 627	1 компл.
470	9 102 628	1 компл.
520	9 102 629	1 компл.
620	9 102 630*	1 компл.

* по запросу

7 Адаптер DesignSide

- ▶ Для комбинирования с DesignSide из альтернативных материалов
- ▶ С соединителями передней панели с разжимными дюбелями
- ▶ Пластик серого цвета
- ▶ **8** Соединитель передней панели под прикручивание для DesignSide заказывается отдельно



Поверхность	Артикул	Кол-во
серая	9 110 993	20 Компл.
с гранями под хром	9 110 994	20 Компл.

8 Соединитель передней панели для DesignSide

- ▶ Монтаж под прикручивание
- ▶ Пластик



Артикул	Кол-во
9 098 724	80 шт.

Система ящиков InnoTech с двойными стальными боковинами

- ▶ Внутренний ящик 100, высота 70 мм
- ▶ Сталь с порошковым покрытием серебристого цвета



Компоненты

1 Боковина, левая и правая

2 Передняя панель

Альтернативно:

2 Передняя панель из алюминия

3 Соединитель алюминиевой передней панели

4 Заглушка, 2 шт.

5 Направляющие Quadro см. стр. 549

6 Стальная задняя стенка

Альтернативно:

B Деревянная задняя стенка

7 Соединитель для задней стенки, левый и правый

Дополнительные принадлежности:

8 Декоративный профиль, 2 шт.

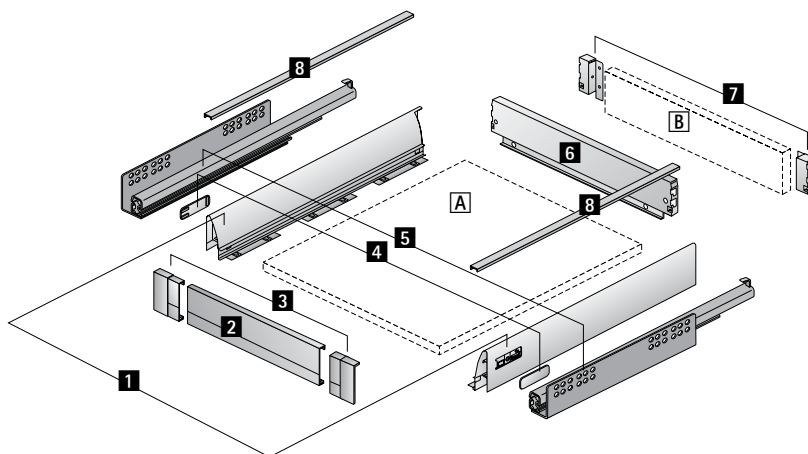
A Днище ящика (толщина материала 16 мм)

B Деревянная задняя стенка (толщина материала 16 мм)

1 Боковина



Длина, мм	Артикул		Кол-во
	левая	правая	
260	1 062 013	1 062 014	18 шт.
300	9 019 688	9 019 689	18 шт.
350	1 062 015	1 062 016	18 шт.
420	1 062 017	1 062 018	18 шт.
470	1 062 019	1 062 020	18 шт.
520	1 062 521	1 062 522	18 шт.
620	1 077 781	1 077 782	18 шт.



▶ Дополнительно

Техническая информация, стр. 620 - 648
Направляющие Quadro см. стр. 549

- ▶ Внутренний ящик 100, высота 70 мм
- ▶ Сталь с порошковым покрытием серебристого цвета

2 Передняя панель

- ▶ Для стандартной ширины корпуса
- ▶ С предустановленными соединителями
- ▶ Алюминий серебристый анодированный / пластик серого цвета



Ширина корпуса, мм	Артикул	Кол-во
450	9 086 191	20 шт.
600	9 086 194	20 шт.
900	9 086 196	20 шт.

2 Передняя панель из алюминия

- ▶ Для любой ширины корпуса
- ▶ Для нарезки под размер
- ▶ Длина 2000 мм
- ▶ Серебристый анодированный
- ▶ **4** Соединители алюминиевой передней панели заказываются отдельно



Артикул	Кол-во
9 086 935	10 шт.

3 Соединитель алюминиевой передней панели

- ▶ Пластик серый



	Артикул	Кол-во
левый	9 086 936	40 шт.
правый	9 086 937	40 шт.

4 Заглушка

- ▶ Пластик



Поверхность	Артикул	Кол-во
серая с логотипом Hettich	9 081 916	400 шт.
под хром с логотипом Hettich	9 079 225	80 шт.

Заглушки с логотипом производителя мебели изготавливаются под заказ

6 Стальная задняя стенка

- ▶ Для стандартной ширины корпуса



Ширина корпуса, мм	Артикул	Кол-во
300	1 061 901	40 шт.
400	1 061 903	40 шт.
450	1 061 904	40 шт.
500	1 061 905	40 шт.
600	1 061 907	40 шт.
800	1 062 960	20 шт.
900	1 062 961	20 шт.
1200	9 004 102	20 шт.

7 Соединитель задней стенки

- ▶ Для деревянных или алюминиевых задних стенок



Артикул		Кол-во
левый	правый	
1 062 501	1 062 502	40 шт.

8 Декоративный профиль

- ▶ Для приклеивания
- ▶ Пластик, поверхность под хром



Длина, мм	Артикул	Кол-во
260	9 068 230	180 шт.
300	9 068 237	180 шт.
350	9 068 239	180 шт.
420	9 068 241	180 шт.
470	9 068 242	180 шт.
520	9 068 244	180 шт.

Система ящиков InnoTech с двойными стальными боковинами

- ▶ Внутренний ящик 200, высота 70 мм
- ▶ Сталь с порошковым покрытием серебристого цвета



Компоненты

- 1 Боковина, левая и правая
- 2 Соединитель передней панели
- 3 Передняя панель из стекла

Альтернативно:

- A Передняя панель из других материалов
- 4 Заглушка, 2 шт.
- 5 Направляющие Quadro см. стр. 549
- 6 Стальная задняя стенка

Альтернативно:

- C Деревянная задняя стенка
- 7 Соединитель для задней стенки, левый и правый

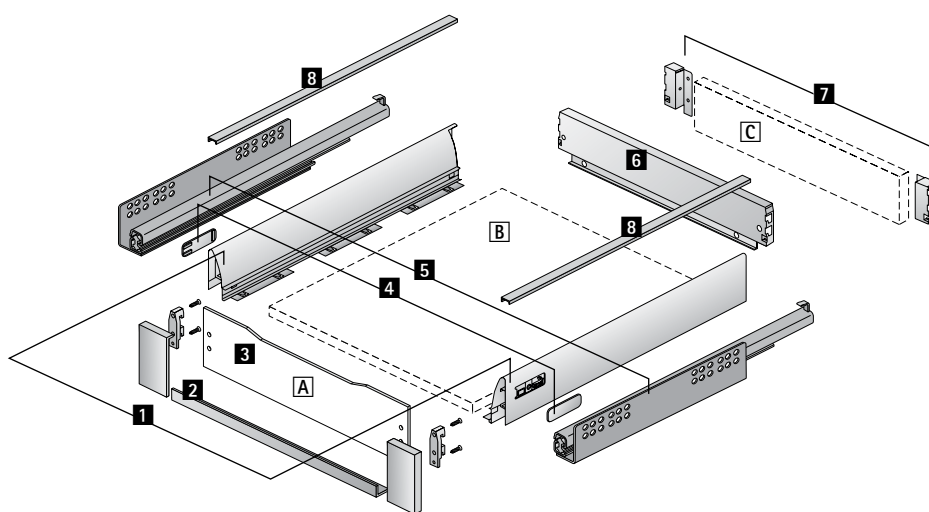
Дополнительные принадлежности:

- 8 Декоративный профиль, 2 шт.
- A Передняя панель из альтернативных материалов (толщина материала 4 мм)
- B Днище ящика (толщина материала 16 мм)
- C Деревянная задняя стенка (толщина материала 16 мм)

1 Боковина



Длина, мм	Артикул		Кол-во
	левая	правая	
260	1 062 013	1 062 014	18 шт.
300	9 019 688	9 019 689	18 шт.
350	1 062 015	1 062 016	18 шт.
420	1 062 017	1 062 018	18 шт.
470	1 062 019	1 062 020	18 шт.
520	1 062 521	1 062 522	18 шт.
620	1 077 781	1 077 782	18 шт.



▶ Дополнительно

Техническая информация, стр. 620 - 648
Направляющие Quadro см. стр. 549

- ▶ Внутренний ящик 200, высота 70 мм
- ▶ Сталь с порошковым покрытием серебристого цвета

2 Соединитель передней панели

- ▶ Для комбинирования с передней панелью из стекла или из других материалов



Состав комплекта:

- ▶ Соединитель левый / правый, цинковое литье, поверхность под алюминий / нержавеющую сталь
- ▶ Крепежный профиль, анодированный / лакированный алюминий, длина 1042 мм
- ▶ Соединители передней панели и винты

Цвет поверхности	Артикул	Кол-во
под алюминий	9 079 115	1 компл.
под нержавеющую сталь	9 079 125	1 компл.

3 Передняя панель из стекла

- ▶ Для стандартной ширины корпуса
- ▶ Матовая поверхность



Ширина корпуса, мм	Артикул	Кол-во
300	9 079 143*	1 шт.
400	9 079 145*	1 шт.
450	9 079 147*	1 шт.
500	9 079 148*	1 шт.
600	9 079 310	1 шт.
800	9 079 311*	1 шт.
900	9 079 312*	1 шт.
1200	9 079 314*	1 шт.

4 Заглушка

- ▶ Пластик



Поверхность	Артикул	Кол-во
серая с логотипом Hettich	9 081 916	400 шт.
под хром с логотипом Hettich	9 079 225	80 шт.

Заглушки с логотипом производителя мебели изготавливаются под заказ

6 Стальная задняя стенка

- ▶ Для стандартной ширины корпуса



Ширина корпуса, мм	Артикул	Кол-во
300	1 061 901	40 шт.
400	1 061 903	40 шт.
450	1 061 904	40 шт.
500	1 061 905	40 шт.
600	1 061 907	40 шт.
800	1 062 960	20 шт.
900	1 062 961	20 шт.
1200	9 004 102	20 шт.

* по запросу

7 Соединитель задней стенки

- ▶ Для деревянных задних стенок



Артикул	Кол-во
левый	1 062 501
правый	1 062 502
	40 шт.

8 Декоративный профиль

- ▶ Для приклеивания
- ▶ Пластик, поверхность под хром



Длина, мм	Артикул	Кол-во
260	9 068 230	180 шт.
300	9 068 237	180 шт.
350	9 068 239	180 шт.
420	9 068 241	180 шт.
470	9 068 242	180 шт.
520	9 068 244	180 шт.

Система ящиков InnoTech с двойными стальными боковинами

- ▶ Внутренний короб 100 с релингом, высота 144 мм
- ▶ Сталь с порошковым покрытием серебристого цвета



Компоненты

- 1 Боковина, левая и правая
- 2 Передняя панель из алюминия
- 3 Релинг для передней панели из алюминия
- 4 Соединитель алюминиевой передней панели
- 5 Заглушка, 2 шт.
- 6 Направляющие Quadro см. стр. 549
- 7 Продольный релинг, 2 шт.
- 8 Стальная задняя стенка

Альтернативно:

- В Деревянная задняя стенка
- 9 Соединитель для задней стенки, левый и правый

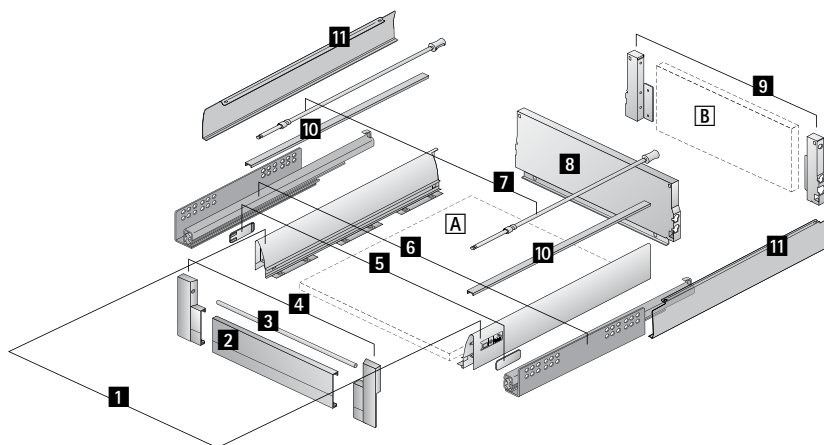
Дополнительные принадлежности:

- 10 Декоративный профиль, 2 шт.
- 11 TopSide из пластика
- А Днище ящика (толщина материала 16 мм)
- В Деревянная задняя стенка (толщина материала 16 мм)

1 Боковина



Длина, мм	Артикул		Кол-во
	левая	правая	
420	1 062 017	1 062 018	18 шт.
470	1 062 019	1 062 020	18 шт.
520	1 062 521	1 062 522	18 шт.



▶ Дополнительно

Техническая информация, стр. 620 - 648
Направляющие Quadro см. стр. 549

- ▶ Внутренний короб 100 с релингом, высота 144 мм
- ▶ Сталь с порошковым покрытием серебристого цвета

2 Передняя панель из алюминия

- ▶ Для любой ширины корпуса
- ▶ Для нарезки под размер
- ▶ Длина 2000 мм
- ▶ Серебристый анодированный
- ▶ **3** Релинг и **4** Соединители алюминиевой передней панели заказываются отдельно



Артикул	Кол-во
9 086 935	10 шт.

3 Релинг для передней панели из алюминия

- ▶ Для нарезки под размер
- ▶ Длина 1141 мм



Артикул	Кол-во
1 074 009	80 шт.

4 Соединитель алюминиевой передней панели

- ▶ Пластик серый



	Артикул	Кол-во
левый	9 086 938	40 шт.
правый	9 086 939	40 шт.

5 Заглушка

- ▶ Пластик



Поверхность	Артикул	Кол-во
серая с логотипом Hettich	9 081 916	400 шт.
под хром с логотипом Hettich	9 079 225	80 шт.

Заглушки с логотипом производителя мебели изготавливаются под заказ

7 Продольный релинг



Длина, мм	Артикул	Кол-во
420	9 086 242	80 шт.
470	9 086 247	80 шт.
520	9 086 248	80 шт.

* по запросу

8 Стальная задняя стенка

- ▶ Для стандартной ширины корпуса



Ширина корпуса, мм	Артикул	Кол-во
300	9 004 065	20 шт.
400	9 004 068	20 шт.
450	9 004 069	20 шт.
500	9 004 070	20 шт.
550	9 004 071*	20 шт.
600	9 004 072	20 шт.
750	9 005 838	10 шт.
800	9 004 074	10 шт.
850	9 005 839	10 шт.
900	9 004 075	10 шт.
1200	9 004 077	10 шт.

9 Соединитель задней стенки

- ▶ Для деревянных задних стенок



Артикул		Кол-во
левый	правый	
9 007 355	9 007 356	40 шт.

10 Декоративный профиль

- ▶ Для приклеивания
- ▶ Пластик, поверхность под хром



Длина, мм	Артикул	Кол-во
420	9 068 241	180 шт.
470	9 068 242	180 шт.
520	9 068 244	180 шт.

11 Надставка на боковину TopSide из пластика

- ▶ Не подходит для совместной установки с декоративным профилем
- ▶ Полупрозрачный пластик
- ▶ Для 1 ящика / короба необходимо 2 штуки / 1 комплект



Состав комплекта:

- ▶ TopSide, 2 шт.

Длина, мм	Артикул	Кол-во
420	9 104 132*	1 шт.
470	9 104 133	1 шт.
520	9 104 135	1 шт.

Система ящиков InnoTech с двойными стальными боковинами

- ▶ Внутренний короб 200 с релингом, высота 144 мм
- ▶ Сталь с порошковым покрытием серебристого цвета



Компоненты

1 Боковина

- 1 Боковина, левая и правая
- 2 Соединитель передней панели
- 3 Передняя панель из стекла

Альтернативно:

- A Передняя панель из других материалов
- 4 Заглушка, 2 шт.
- 5 Направляющие Quadro см. стр. 549
- 6 Продольный релинг, 2 шт.
- 7 Стальная задняя стенка

Альтернативно:

- C Деревянная задняя стенка
- 8 Соединитель для задней стенки, левый и правый

Дополнительные принадлежности:

- 9 Декоративный профиль, 2 шт.
- 10 TopSide из стали

Вариант 1:

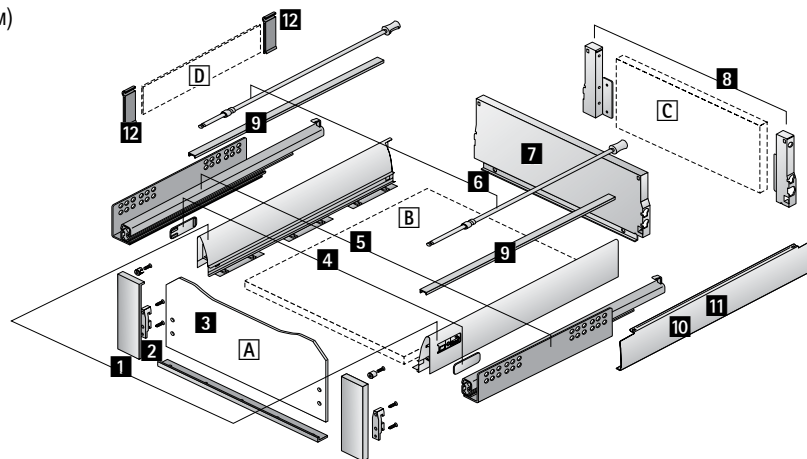
- 11 TopSide из пластика, 1 комплект или 2 шт.

Вариант 2:

- D TopSide из другого материала
- 12 Универсальный адаптер TopSide
- A Передняя панель из альтернативных материалов (толщина материала 4 мм)
- B Днище ящика (толщина материала 16 мм)
- C Деревянная задняя стенка (толщина материала 16 мм)
- D TopSide из других материалов (толщина материала 4 мм)



Длина, мм	Артикул		Кол-во
	левая	правая	
260	1 062 013	1 062 014	18 шт.
300	9 019 688	9 019 689	18 шт.
350	1 062 015	1 062 016	18 шт.
420	1 062 017	1 062 018	18 шт.
470	1 062 019	1 062 020	18 шт.
520	1 062 521	1 062 522	18 шт.
620	1 077 781	1 077 782	18 шт.



▶ Дополнительно

Техническая информация, стр. 620 - 648
Направляющие Quadro см. стр. 549

- ▶ Внутренний короб 200 с релингом, высота 144 мм
- ▶ Сталь с порошковым покрытием серебристого цвета

2 Соединитель передней панели

- ▶ Для комбинирования с передней панелью из стекла или из других материалов

Состав комплекта:

- ▶ Соединитель левый / правый, цинковое литье, поверхность под алюминий / нержавеющую сталь
- ▶ Крепежный профиль, анодированный / лакированный алюминий, длина 1042 мм
- ▶ Соединители передней панели и винты



Цвет поверхности	Артикул	Кол-во
под алюминий	9 079 329	1 компл.
под нержавеющую сталь	9 079 330*	1 компл.

3 Передняя панель из стекла

- ▶ Для стандартной ширины корпуса
- ▶ Матовая поверхность



Ширина корпуса, мм	Артикул	Кол-во
300	9 079 362*	1 шт.
400	9 079 366*	1 шт.
450	9 079 372*	1 шт.
500	9 079 374*	1 шт.
600	9 079 378	1 шт.
800	9 079 385*	1 шт.
900	9 079 387*	1 шт.
1200	9 079 389*	1 шт.

4 Заглушка

- ▶ Пластик



Поверхность	Артикул	Кол-во
серая с логотипом Hettich	9 081 916	400 шт.
под хром с логотипом Hettich	9 079 225	80 шт.

Заглушки с логотипом производителя мебели изготавливаются под заказ

6 Продольный релинг



Длина, мм	Артикул	Кол-во
260	1 068 510	80 шт.
300	9 011 019	80 шт.
350	1 070 630	80 шт.
420	1 063 675	80 шт.
470	1 062 394	80 шт.
520	1 063 677	80 шт.
620	1 077 931	80 шт.

* по запросу

7 Стальная задняя стенка

- ▶ Для стандартной ширины корпуса



Ширина корпуса, мм	Артикул	Кол-во
300	9 004 065	20 шт.
400	9 004 068	20 шт.
450	9 004 069	20 шт.
500	9 004 070	20 шт.
550	9 004 071*	20 шт.
600	9 004 072	20 шт.
750	9 005 838	10 шт.
800	9 004 074	10 шт.
850	9 005 839	10 шт.
900	9 004 075	10 шт.
1200	9 004 077	10 шт.

8 Соединитель задней стенки

- ▶ Для деревянных задних стенок



Артикул	Кол-во
левый	40 шт.
правый	
9 007 355	9 007 356

9 Декоративный профиль

- ▶ Для приклеивания
- ▶ Пластик, поверхность под хром



Длина, мм	Артикул	Кол-во
260	9 068 230	180 шт.
300	9 068 237	180 шт.
350	9 068 239	180 шт.
420	9 068 241	180 шт.
470	9 068 242	180 шт.
520	9 068 244	180 шт.

- ▶ Внутренний короб 200 с релингом, высота 144 мм
- ▶ Сталь с порошковым покрытием серебристого цвета

10 Надставка на боковину TopSide из стали

- ▶ Не подходит для совместной установки с декоративным профилем
- ▶ Для 1 ящика / короба необходимо 2 штуки / 1 комплект



Состав комплекта:

- ▶ TopSide, 2 шт.

Длина, мм	Артикул	Кол-во
260	9 020 077	1 Компл.
300	9 079 443	1 Компл.
350	9 014 708	1 Компл.
420	9 005 408	1 Компл.
470	9 004 087	50 Компл.
520	9 005 411	50 Компл.
620	9 006 455*	1 Компл.

11 Надставка на боковину TopSide из пластика

- ▶ Не подходит для совместной установки с декоративным профилем
- ▶ Прозрачный
- ▶ Для 1 ящика / короба необходимо 2 штуки



Длина, мм	Артикул	Кол-во
260	9 009 923	40 шт.
300	9 081 870	50 шт.
350	9 009 924	50 шт.
420	9 008 752	100 шт.
470	9 008 753	100 шт.
520	9 008 754	100 шт.
620	9 009 926*	40 шт.

12 Универсальный адаптер TopSide

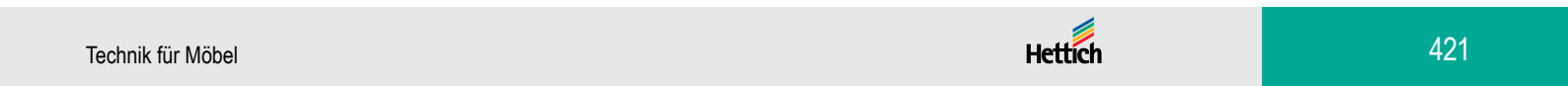
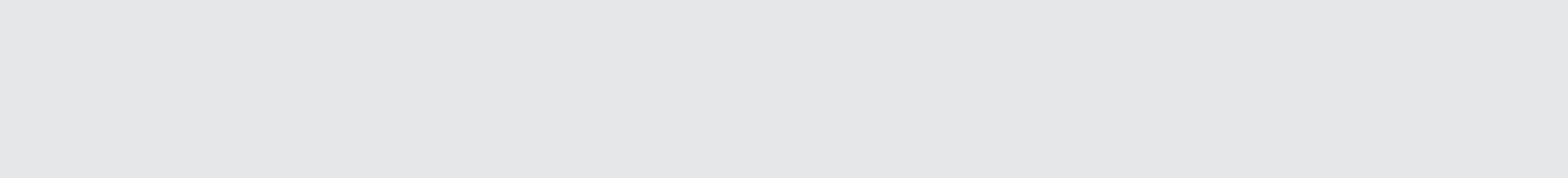
- ▶ Для TopSide из стекла / другого материала
- ▶ Пластик



Состав комплекта:

- ▶ 2 передних адаптера, левый и правый
- ▶ 2 задних адаптера, левый и правый

Поверхность	Артикул	Кол-во
серая	9 079 648	1 Компл.
под алюминий	9 079 426	1 Компл.



Система ящиков InnoTech с двойными стальными боковинами

- ▶ Внутренний короб 200 с DesignSide, высота 144 мм
- ▶ Сталь с порошковым покрытием серебристого цвета



Компоненты

- 1 Боковина, левая и правая
- 2 Соединитель передней панели
- 3 Передняя панель из стекла

Альтернативно:

- A Передняя панель из других материалов
- 4 Заглушка, 2 шт.
- 5 Направляющие Quadro см. стр. 549
- 6 Стальная задняя стенка

Альтернативно:

- C Деревянная задняя стенка
- 7 Соединитель для задней стенки, левый и правый
- 8 DesignSide из стекла

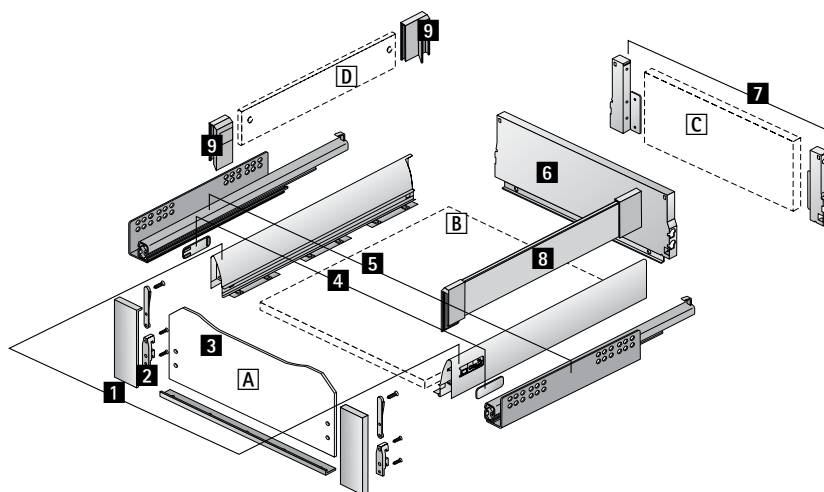
Альтернативно:

- D DesignSide из альтернативных материалов
- 9 Адаптер DesignSide
- A Передняя панель из альтернативных материалов (толщина материала 4 мм)
- B Днище ящика (толщина материала 16 мм)
- C Деревянная задняя стенка (толщина материала 16 мм)
- D DesignSide из альтернативных материалов (толщина материала 6 мм)

1 Боковина



Длина, мм	Артикул		Кол-во
	левая	правая	
260	1 062 013	1 062 014	18 шт.
300	9 019 688	9 019 689	18 шт.
350	1 062 015	1 062 016	18 шт.
420	1 062 017	1 062 018	18 шт.
470	1 062 019	1 062 020	18 шт.
520	1 062 521	1 062 522	18 шт.
620	1 077 781	1 077 782	18 шт.



▶ Дополнительно

Техническая информация, стр. 620 - 648
Направляющие Quadro см. стр. 549

- ▶ Внутренний короб 200 с DesignSide, высота 144 мм
- ▶ Сталь с порошковым покрытием серебристого цвета

2 Соединитель передней панели

- ▶ Для комбинирования с передней панелью из стекла или из других материалов

Состав комплекта:

- ▶ Соединитель левый / правый, цинковое литье, поверхность под алюминий / нержавеющую сталь
- ▶ Крепежный профиль, анодированный / лакированный алюминий, длина 1042 мм
- ▶ Соединители передней панели и винты



Поверхность	Артикул	Кол-во
под алюминий	9 079 329	1 Компл.
под нержавеющей сталь	9 079 330*	1 Компл.

3 Передняя панель из стекла

- ▶ Для стандартной ширины корпуса
- ▶ Матовая поверхность



Ширина корпуса, мм	Артикул	Кол-во
300	9 079 362*	1 шт.
400	9 079 366*	1 шт.
450	9 079 372*	1 шт.
500	9 079 374*	1 шт.
600	9 079 378	1 шт.
800	9 079 385*	1 шт.
900	9 079 387*	1 шт.
1200	9 079 389*	1 шт.

4 Заглушка

- ▶ Пластик



Поверхность	Артикул	Кол-во
серая с логотипом Hettich	9 081 916	400 шт.
под хром с логотипом Hettich	9 079 225	80 шт.

Заглушки с логотипом производителя мебели изготавливаются под заказ

6 Стальная задняя стенка

- ▶ Для стандартной ширины корпуса



Ширина корпуса, мм	Артикул	Кол-во
300	9 004 065	20 шт.
400	9 004 068	20 шт.
450	9 004 069	20 шт.
500	9 004 070	20 шт.
550	9 004 071*	20 шт.
600	9 004 072	20 шт.
750	9 005 838	10 шт.
800	9 004 074	10 шт.
850	9 005 839	10 шт.
900	9 004 075	10 шт.
1200	9 004 077	10 шт.

* по запросу

7 Соединитель задней стенки

- ▶ Для деревянных задних стенок



Артикул	Кол-во
левый	
9 007 355	40 шт.
правый	
9 007 356	40 шт.

8 Надставка на боковину DesignSide из стекла

- ▶ Предустановленный адаптер DesignSide
- ▶ Включая соединитель передней панели под прикручивание, с разжимным дюбелем
- ▶ Прозрачное стекло / серый пластик



Длина, мм	Артикул	Кол-во
260	9 100 884	1 Компл.
300	9 100 885	1 Компл.
350	9 100 886	1 Компл.
420	9 100 888	1 Компл.
470	9 100 889	1 Компл.
520	9 100 890	1 Компл.
620	9 100 892*	1 Компл.

9 Адаптер DesignSide

- ▶ Для комбинирования с DesignSide из альтернативных материалов
- ▶ С соединителями передней панели с разжимными дюбелями
- ▶ Пластик серого цвета



Поверхность	Артикул	Кол-во
серая	9 100 878	20 компл.
с гранями под хром	9 100 879	20 компл.

Система ящиков InnoTech с двойными стальными боковинами

- ▶ Короб OrgaFlex, высота 144 мм
- ▶ Сталь с порошковым покрытием серебристого цвета



- ▶ Для эффективного использования пространства под раковиной
- ▶ Пластиковые контейнеры удобно устанавливаются и снимаются, создавая дополнительное место для хранения слева и справа от сифона раковины.

Компоненты

- 1 Боковина, левая и правая
- 2 Соединитель передней панели, 2 шт.
- 3 Заглушка, 2 шт.
- 4 Направляющие Quadro см. стр. 549
- 5 Соединитель передней панели для продольного релинга, 2 шт.
- 6 Продольный релинг, 2 шт.
- 7 Стальная задняя стенка

Альтернативно:

Деревянная задняя стенка

Соединитель для задней стенки, левый и правый

Принадлежности короба под мойку OrgaFlex

Контейнеры OrgaFlex

Дополнительные принадлежности:

Декоративный профиль, 2 шт.

TopSide из стали

Вариант 1:

TopSide из пластика, 1 комплект или 2 шт.

Вариант 2:

TopSide из другого материала

Универсальный адаптер TopSide

Передняя панель

Днище ящика (толщина материала 16 мм)

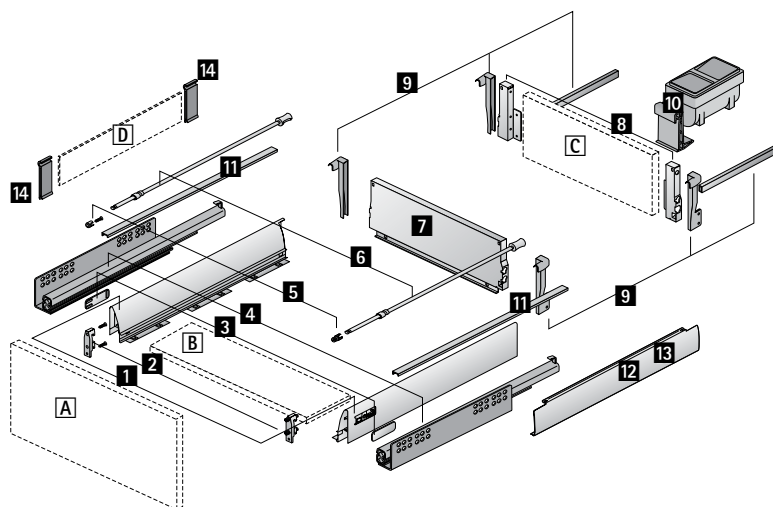
Деревянная задняя стенка (толщина материала 16 мм)

TopSide из других материалов (толщина материала 4 мм)

1 Боковина



Длина, мм	Артикул		Кол-во
	левая	правая	
470	1 062 019	1 062 020	18 шт.
520	1 062 521	1 062 522	18 шт.
620	1 077 781	1 077 782	18 шт.



▶ Дополнительно

Техническая информация, стр. 620 - 648
Направляющие Quadro см. стр. 549

- ▶ Короб OrgaFlex, высота 144 мм
- ▶ Сталь с порошковым покрытием серебристого цвета

2 Соединитель передней панели

- ▶ Белый пластик



Монтаж	Артикул	Кол-во
под прикручивание	1 065 191	400 шт.
с распорной муфтой	1 061 450	400 шт.

3 Заглушка

- ▶ Пластик



Поверхность	Артикул	Кол-во
серая с логотипом Hettich	9 081 916	400 шт.
под хром с логотипом Hettich	9 079 225	80 шт.

Заглушки с логотипом производителя мебели изготавливаются под заказ

5 Соединитель передней панели для продольного релинга

- ▶ Белый пластик



Монтаж	Артикул	Кол-во
под прикручивание	9 002 503	1000 шт.
с распорной муфтой	1 061 965	400 шт.

6 Продольный релинг



Длина, мм	Артикул	Кол-во
470	1 062 394	80 шт.
520	1 063 677	80 шт.
620	1 077 931	80 шт.

7 Стальная задняя стенка

- ▶ Для стандартной ширины корпуса
- ▶ Ширина стальной задней стенки = ширина корпуса OrgaFlex - 50



Ширина корпуса, мм	Артикул	Кол-во
550	9 004 071*	20 шт.
750	9 005 838	10 шт.
850	9 005 839	10 шт.

* по запросу

8 Соединитель задней стенки

- ▶ Для деревянных задних стенок



Артикул		Кол-во
левый	правый	
9 007 355	9 007 356	40 шт.

9 Принадлежности короба под мойку OrgaFlex

Состав комплекта:

- ▶ 2 алюминиевых профиля
- ▶ 2 держателя задней стенки, пластик серого цвета
- ▶ Фиксирующий материал



Артикул	Кол-во
9 053 017	20 шт.

10 Контейнеры OrgaFlex

- ▶ Ширина корпуса 500 - 600 мм = 2 контейнера
- ▶ Ширина корпуса 800 мм = 3 контейнера
- ▶ Ширина корпуса 900 мм = 4 контейнера
- ▶ Нагрузочная способность 3 кг
- ▶ Пластик серого цвета



Артикул	Кол-во
9 053 342	1 шт.

11 Декоративный профиль

- ▶ Для приклеивания
- ▶ Пластик, поверхность под хром



Длина, мм	Артикул	Кол-во
470	9 068 242	180 шт.
520	9 068 244	180 шт.

12 Надставка на боковину TopSide из стали

- ▶ Не подходит для совместной установки с декоративным профилем
- ▶ Для 1 ящика / короба необходимо 2 штуки / 1 комплект



Состав комплекта:
▶ TopSide, 2 шт.

Длина, мм	Артикул	Кол-во
470	9 004 087	50 Компл.
520	9 005 411	50 Компл.
620	9 006 455*	1 Компл.

- ▶ Короб OrgaFlex, высота 144 мм
- ▶ Сталь с порошковым покрытием серебристого цвета

13 Надставка на боковину TopSide из пластика

- ▶ Не подходит для совместной установки с декоративным профилем
- ▶ Прозрачный
- ▶ Для 1 ящика / короба необходимо 2 штуки



Длина, мм	Артикул	Кол-во
470	9 008 753	100 шт.
520	9 008 754	100 шт.
620	9 009 926*	40 шт.

14 Универсальный адаптер TopSide

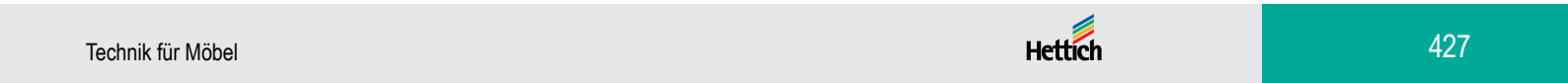
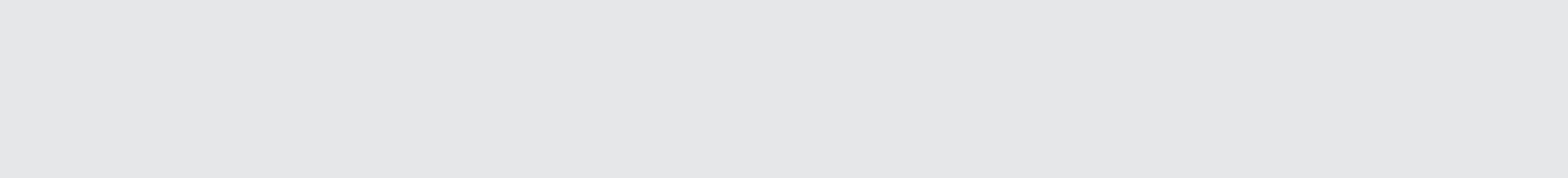
- ▶ Для TopSide из стекла / другого материала
- ▶ Пластик



Состав комплекта:

- ▶ 2 передних адаптера, левый и правый
- ▶ 2 задних адаптера, левый и правый

Поверхность	Артикул	Кол-во
серая	9 079 648	1 Компл.
под алюминий	9 079 426	1 Компл.



Система ящиков InnoTech с двойными стальными боковинами

- ▶ Выдвижной короб XXL
- ▶ Сталь с порошковым покрытием серебристого цвета



- ▶ Для эффективного использования пространства за цоколем
- ▶ Механизм подъема цоколя обеспечивает плавное, аккуратное выдвижение и защиту пола от царапин
- ▶ Для стандартной ширины корпуса 600 и 900 мм
- ▶ Номинальная длина 470 мм
- ▶ Не подходит для направляющих Quadro с механизмом Push to open
- ▶ Для мебели с фасадами без ручек разработана электромеханическая система открывания Easys, см. стр. 562 - 563

Компоненты

- 1 Короб XXL в сборе
- 2 Направляющие Quadro см. стр. 549
- 3 Продольный реллинг, 2 шт.

Вариант 1:

- 4 DesignSide из стекла

Вариант 2:

- С DesignSide из альтернативных материалов

- 5 Адаптер DesignSide

Дополнительные принадлежности:

- 6 Декоративный профиль, 2 шт.

- 7 TopSide из стали

Вариант 1:

- 8 TopSide из пластика, 2 шт.

Вариант 2:

- Д TopSide из другого материала

- 9 Универсальный адаптер TopSide

- А Передняя панель

- В Передняя панель для цоколя

- С DesignSide из альтернативных материалов (толщина материала 6 мм)

- Д TopSide из других материалов (толщина материала 4 мм)

- 10 Соединитель передней панели для DesignSide

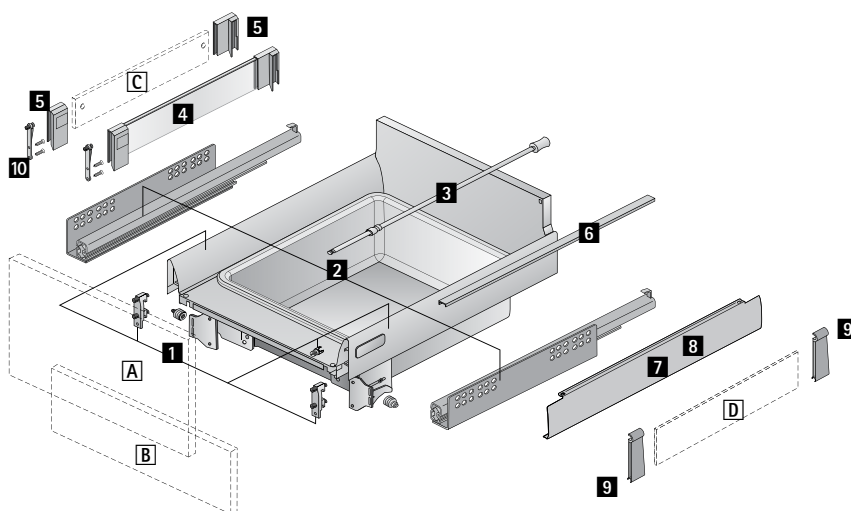
1 Короб XXL в сборе

Состав комплекта:

- ▶ Комплектный выдвижной короб XXL
- ▶ 2 заглушки, пластик серого цвета с логотипом Hettich
- ▶ 2 соединителя передней панели с разжимным дюбелем
- ▶ 2 соединителя передней панели для продольного реллинга с разжимным дюбелем



Ширина корпуса, мм	Артикул	Кол-во
600	9 142 005	1 компл.
900	9 142 006	1 компл.



▶ Дополнительно

Техническая информация, стр. 620 - 648
Направляющие Quadro см. стр. 549

- ▶ Выдвижной короб XXL
- ▶ Сталь с порошковым покрытием серебристого цвета

3 Продольный реллинг



Длина, мм	Артикул	Кол-во
470	1 062 394	80 шт.


4 Надставка на боковину DesignSide из стекла

- ▶ Предустановленный адаптер DesignSide
- ▶ Включая соединитель передней панели под прикручивание, с разжимным дюбелем
- ▶ Прозрачное стекло / серый пластик



Длина, мм	Артикул	Кол-во
470	9 100 889	1 Компл.

5 Адаптер DesignSide

- ▶ Для комбинирования с DesignSide из альтернативных материалов
- ▶ С соединителями передней панели с разжимными дюбелями
- ▶ Пластик серого цвета
- ▶  Соединитель передней панели под прикручивание для DesignSide заказывается отдельно



Артикул	Кол-во
9 100 878	20 Компл.

6 Декоративный профиль

- ▶ Для приклеивания
- ▶ Пластик, поверхность под хром



Длина, мм	Артикул	Кол-во
470	9 068 242	180 шт.

7 Надставка на боковину TopSide из стали

- ▶ Не подходит для совместной установки с декоративным профилем
- ▶ Для 1 ящика / короба необходимо 2 штуки / 1 комплект



- Состав комплекта:
- ▶ TopSide, 2 шт.

Длина, мм	Артикул	Кол-во
470	9 004 087	50 Компл.

8 Надставка на боковину TopSide из пластика

- ▶ Не подходит для совместной установки с декоративным профилем
- ▶ Прозрачный
- ▶ Для 1 ящика / короба необходимо 2 штуки



Длина, мм	Артикул	Кол-во
470	9 008 753	100 шт.

9 Универсальный адаптер TopSide

- ▶ Для TopSide из стекла / другого материала
- ▶ Пластик



- Состав комплекта:
- ▶ 2 передних адаптера, левый и правый
 - ▶ 2 задних адаптера, левый и правый

Поверхность	Артикул	Кол-во
серая	9 079 648	1 Компл.
под алюминий	9 079 426	1 Компл.

10 Соединитель передней панели для DesignSide

- ▶ Монтаж под прикручивание
- ▶ Пластик



Артикул	Кол-во
9 098 724	80 шт.

Система ящиков InnoTech с двойными стальными боковинами

- ▶ Выдвижной короб XXL под духовку
- ▶ Сталь с порошковым покрытием серебристого цвета



- ▶ Для эффективного использования пространства за цоколем под духовым шкафом
- ▶ Со съемным верхним лотком
- ▶ Механизм подъема цоколя обеспечивает плавное, аккуратное выдвижение и защиту пола от царапин
- ▶ Высота цоколя от 100 мм
- ▶ Для ширины корпуса 600 мм
- ▶ Номинальная длина 470 мм
- ▶ Не подходит для направляющих Quadro с механизмом Push to open

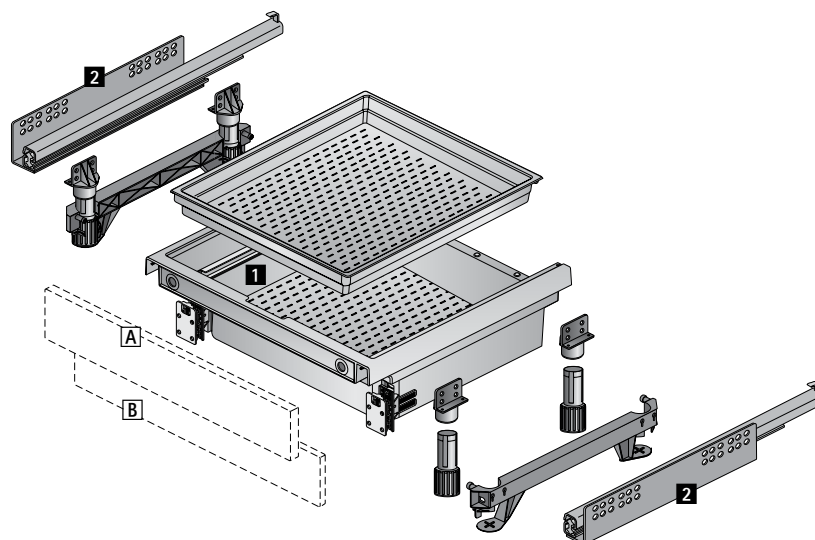
Компоненты

- 1** Выдвижной короб XXL под духовку
- 2** Направляющие Quadro см. стр. 549
- A** Передняя панель
- B** Передняя панель для цоколя

1 Выдвижной короб XXL под духовку

- ▶ Пластик серого цвета

Высота цоколя, мм	Артикул	Кол-во
100	0 046 814	1 шт.
150	0 046 816	1 шт.



▶ Дополнительно

Техническая информация, стр. 620 - 648
Направляющие Quadro см. стр. 549

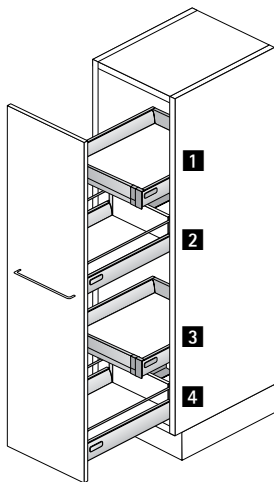
Система ящиков InnoTech с двойными стальными боковинами

- ▶ Высокий шкаф
- ▶ Сталь с порошковым покрытием серебристого цвета



- ▶ Для корпусов любой высоты
- ▶ Эффективное использование пространства для хранения
- ▶ Идеально подходит для модернизации высоких шкафов и кладовых
- ▶ Рекомендовано для корпусов шириной 300 - 600 мм
- ▶ Возможна другая конфигурация
- ▶ Для мебели с фасадами без ручек разработана электромеханическая система открывания Easys, см. стр. 562 - 563
- ▶ Для предотвращения опрокидывания требуется дополнительное крепление корпуса к стене

Пример монтажа



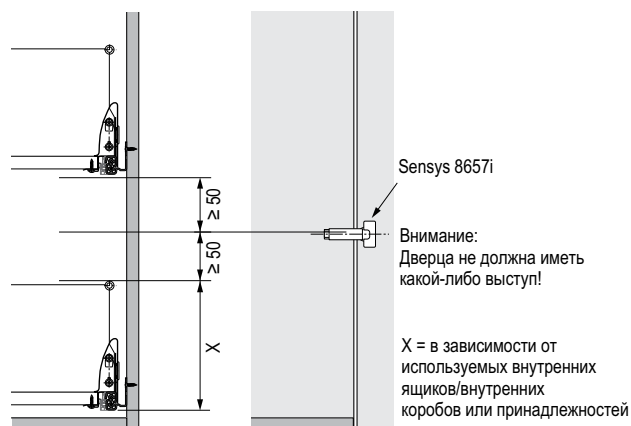
Номер	Наименование	см. стр.
1	Внутренний ящик InnoTech 100 Направляющие Quadro V6 с демпфером Silent System	412 - 413 550 - 551
2	Короб InnoTech Направляющие Quadro V6 с демпфером Silent System	402 - 404 402 - 404
3	Внутренний ящик InnoTech 100 Направляющие Quadro V6 с демпфером Silent System	412 - 413 402 - 404
4	Короб InnoTech Направляющие Quadro V6+ с демпфером Silent System	402 - 404 552 - 553

Система ящиков InnoTech с двойными стальными боковинами

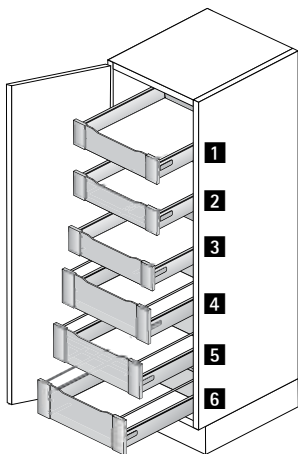
- ▶ Высокий шкаф для хранения
- ▶ Сталь с порошковым покрытием серебристого цвета



- ▶ Для корпусов любой высоты
- ▶ Эффективное использование пространства для хранения
- ▶ Рекомендовано для корпусов шириной 450 - 1200 мм
- ▶ 2 двери на петлях для корпусов шириной более 600 мм
- ▶ Рекомендуемые петли: скрытая петля быстрого монтажа Sensys 8657i, стр. 48 - 49
- ▶ Возможна другая конфигурация
- ▶ Для предотвращения опрокидывания требуется дополнительное крепление корпуса к стене



Пример монтажа



Номер	Наименование	см. стр.
1	Внутренний ящик InnoTech 100 Направляющие Quadro V6 с демпфером Silent System	412 - 413 402 - 404
2	Внутренний ящик InnoTech 100 Направляющие Quadro V6 с демпфером Silent System	412 - 413 402 - 404
3	Внутренний ящик InnoTech 100 Направляющие Quadro V6 с демпфером Silent System	412 - 413 402 - 404
4	Внутренний короб InnoTech 100 Направляющие Quadro V6 с демпфером Silent System	416 - 417 402 - 404
5	Внутренний короб InnoTech 100 Направляющие Quadro V6 с демпфером Silent System	416 - 417 402 - 404
6	Внутренний короб InnoTech 100 Направляющие Quadro V6 с демпфером Silent System	416 - 417 402 - 404

Система ящиков InnoTech с двойными стальными боковинами

- ▶ Обзор ассортимента
- ▶ Сталь с порошковым покрытием белого цвета



Ящик, высота 54 мм

456 - 457



Ящик, высота 70 мм

458 - 459



Короб с релингом, высота 144 мм

460 - 462



Короб с DesignSide, высота 144 мм

464 - 465



Короб с релингом, высота 176 мм

466 - 467



Короб с DesignSide, высота 176 мм

468 - 469



Внутренний ящик 100, высота 70 мм

470 - 471



Внутренний ящик 200, высота 70 мм

472 - 473



Внутренний короб 100 с релингом, высота 144 мм

474 - 475



Внутренний короб 200 с релингом, высота 144 мм

476 - 478



Внутренний короб 200 с DesignSide, высота 144 мм

480 - 481



Короб с OrgaFlex, высота 144 мм

482 - 484

- ▶ Обзор ассортимента
- ▶ Сталь с порошковым покрытием белого цвета



Выдвижной короб XXL

486 - 487



Выдвижной короб XXL под духовку

488



Высокий шкаф

489



Высокий шкаф для хранения

490



Организации для ящиков / внутренних ящиков
Обзор ассортимента

492



Принадлежности для организаций
внутреннего пространства ящиков и коробов

493

Система ящиков InnoTech с двойными стальными боковинами

- ▶ Ящик, высота 54 мм
- ▶ Сталь с порошковым покрытием белого цвета



Компоненты

- 1 Боковина, левая и правая
- 2 Соединитель передней панели, 2 шт.
- 3 Заглушка, 2 шт.
- 4 Направляющие Quadro см. стр. 549

Альтернативно:

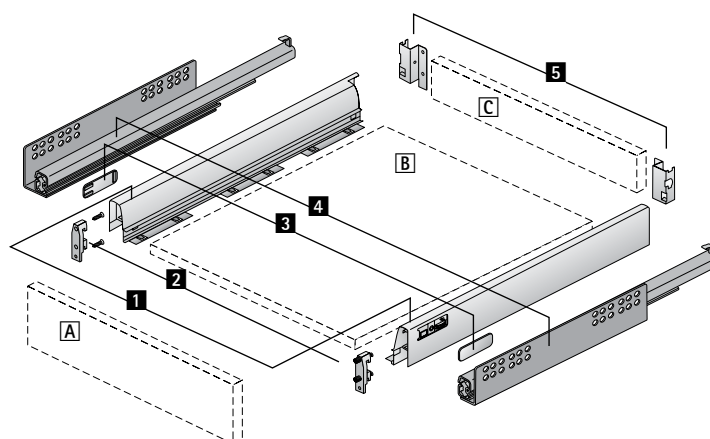
- Деревянная задняя стенка
- 5 Соединитель для задней стенки, левый и правый
- A Передняя панель
- B Днище ящика (толщина материала 16 мм)
- C Деревянная задняя стенка (толщина материала 16 мм)

1 Боковина

- ▶ Подходит для ящика под духовым шкафом



Длина, мм	Артикул		Кол-во
	левая	правая	
470	1 063 803	1 063 804	18 шт.



▶ Дополнительно

Техническая информация, стр. 620 - 648
 Направляющие Quadro, см. стр. 549

- ▶ Ящик, высота 54 мм
- ▶ Сталь с порошковым покрытием белого цвета

2 Соединитель передней панели

- ▶ Белый пластик



Монтаж	Артикул	Кол-во
под прикручивание	1 065 191	400 шт.
с распорной муфтой	1 061 450	400 шт.

3 Заглушка

- ▶ Пластик



Поверхность	Артикул	Кол-во
белая с логотипом Hettich	9 104 095	80 шт.
под хром с логотипом Hettich	9 104 097	80 шт.

Заглушки с логотипом производителя мебели изготавливаются под заказ

5 Соединитель задней стенки

- ▶ Для деревянных задних стенок



Артикул		Кол-во
левый	правый	
9 102 592	9 102 593	40 шт.

Система ящиков InnoTech с двойными стальными боковинами

- ▶ Ящик, высота 70 мм
- ▶ Сталь с порошковым покрытием белого цвета



Компоненты

- 1 Боковина, левая и правая
- 2 Соединитель передней панели, 2 шт.
- 3 Заглушка, 2 шт.
- 4 Направляющие Quadro см. стр. 549
- 5 Стальная задняя стенка

Альтернативно:

- ☐ Деревянная задняя стенка
- 6 Соединитель для задней стенки, левый и правый

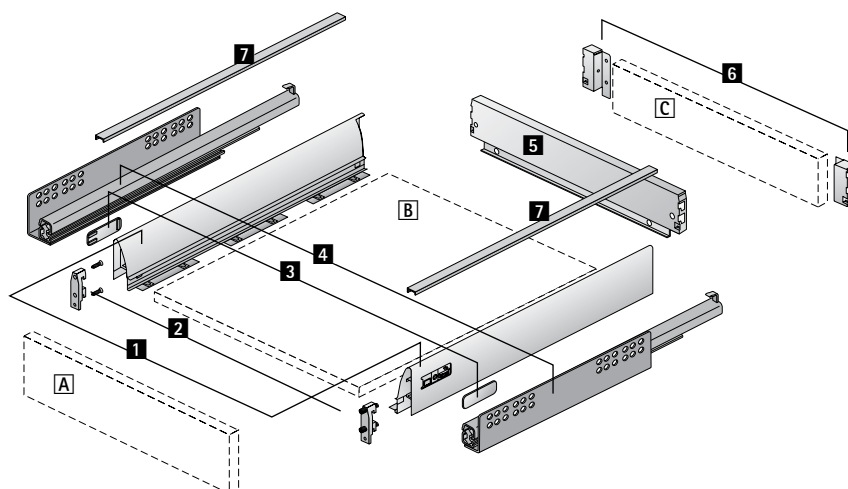
Дополнительные принадлежности:

- 7 Декоративный профиль, 2 шт.
- A Передняя панель
- B Днище ящика (толщина материала 16 мм)
- ☐ Деревянная задняя стенка (толщина материала 16 мм)

1 Боковина



Длина, мм	Артикул		Кол-во
	левая	правая	
260	1 062 509	1 062 510	18 шт.
300	9 104 148	9 104 149	18 шт.
350	1 062 511	1 062 512	18 шт.
420	1 062 513	1 062 514	18 шт.
470	1 062 454	1 062 455	18 шт.
520	1 062 515	1 062 516	18 шт.
620	9 104 146*	9 104 147*	18 шт.



▶ Дополнительно

Техническая информация, стр. 620 - 648
Направляющие Quadro, см. стр. 549

* по запросу

- ▶ Ящик, высота 70 мм
- ▶ Сталь с порошковым покрытием белого цвета

2 Соединитель передней панели

- ▶ Белый пластик



Монтаж	Артикул	Кол-во
под прикручивание	1 065 191	400 шт.
с распорной муфтой	1 061 450	400 шт.

3 Заглушка

- ▶ Пластик



Поверхность	Артикул	Кол-во
белая с логотипом Hettich	9 104 095	80 шт.
под хром с логотипом Hettich	9 104 097	80 шт.

Заглушки с логотипом производителя мебели изготавливаются под заказ

5 Стальная задняя стенка

- ▶ Для стандартной ширины корпуса



Ширина корпуса, мм	Артикул	Кол-во
300	1 062 488	40 шт.
400	1 062 490	40 шт.
450	1 062 491	40 шт.
500	1 062 452	40 шт.
600	1 062 493	40 шт.
800	1 063 661	20 шт.
900	1 063 662	20 шт.
1200	9 027 943*	20 шт.

6 Соединитель задней стенки

- ▶ Для деревянных задних стенок



Артикул		Кол-во
левый	правый	
1 062 503	1 062 504	40 шт.

7 Декоративный профиль

- ▶ Для приклеивания
- ▶ Пластик, поверхность под хром



Длина, мм	Артикул	Кол-во
260	9 068 230	180 шт.
300	9 068 237	180 шт.
350	9 068 239	180 шт.
420	9 068 241	180 шт.
470	9 068 242	180 шт.
520	9 068 244	180 шт.

* по запросу

Система ящиков InnoTech с двойными стальными боковинами

- ▶ Короб с релингом, высота 144 мм
- ▶ Сталь с порошковым покрытием белого цвета



Компоненты

- 1** Боковина, левая и правая
- 2** Соединитель передней панели, 2 шт.
- 3** Заглушка, 2 шт.
- 4** Направляющие Quadro см. стр. 549
- 5** Соединитель передней панели для продольного релинга, 2 шт.
- 6** Продольный релинг, 2 шт.
- 7** Стальная задняя стенка

Альтернативно:

Деревянная задняя стенка

8 Соединитель для задней стенки, левый и правый

Дополнительные принадлежности:

- 9** Декоративный профиль, 2 шт.
- 10** TopSide из пластика, 1 комплект или 2 шт.

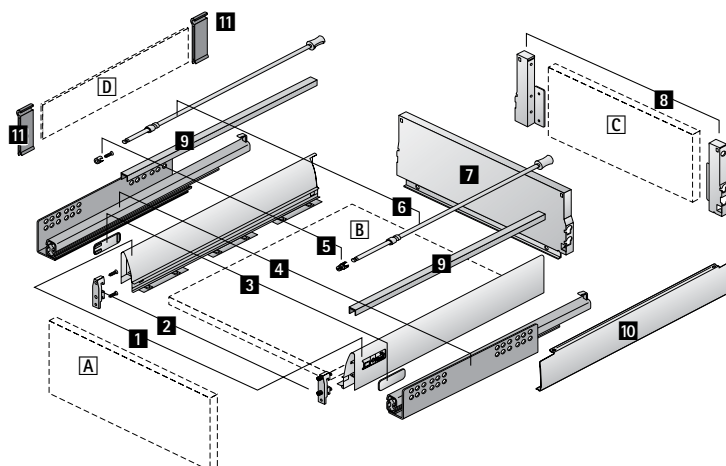
Вариант 1:

- TopSide из другого материала
- 11** Универсальный адаптер TopSide
- A** Передняя панель
- B** Днище ящика (толщина материала 16 мм)
- C** Деревянная задняя стенка (толщина материала 16 мм)
- D** TopSide из других материалов (толщина материала 4 мм)

1 Боковина



Длина, мм	Артикул		Кол-во
	левая	правая	
260	1 062 509	1 062 510	18 шт.
300	9 104 148	9 104 149	18 шт.
350	1 062 511	1 062 512	18 шт.
420	1 062 513	1 062 514	18 шт.
470	1 062 454	1 062 455	18 шт.
520	1 062 515	1 062 516	18 шт.
620	9 104 146*	9 104 147*	18 шт.



▶ Дополнительно

Техническая информация, стр. 620 - 648
Направляющие Quadro, см. стр. 549

* по запросу

- ▶ Короб с релингом, высота 144 мм
- ▶ Сталь с порошковым покрытием белого цвета

2 Соединитель передней панели

- ▶ Белый пластик



Монтаж	Артикул	Кол-во
под прикручивание	1 065 191	400 шт.
с распорной муфтой	1 061 450	400 шт.

3 Заглушка

- ▶ Пластик



Поверхность	Артикул	Кол-во
белая с логотипом Hettich	9 104 095	80 шт.
под хром с логотипом Hettich	9 104 097	80 шт.

Заглушки с логотипом производителя мебели изготавливаются под заказ

5 Соединитель передней панели для продольного релинга

- ▶ Белый пластик



Монтаж	Артикул	Кол-во
под прикручивание	9 002 503	400 шт.
с распорной муфтой	1 061 965	400 шт.

6 Продольный релинг

- ▶ Сталь с порошковым покрытием белого цвета или с поверхностью под хром



Длина, мм	Артикул		Кол-во
	белый	под хром	
260	1 070 625	9 102 168	80 шт.
300	9 102 591	9 102 169	80 шт.
350	1 070 628	9 102 170	80 шт.
420	1 063 676	9 102 171	80 шт.
470	1 062 549	9 102 172	80 шт.
520	1 063 678	9 102 173	80 шт.
620	1 077 932*	9 102 174*	80 шт.

* по запросу

7 Стальная задняя стенка

- ▶ Для стандартной ширины корпуса



Ширина корпуса, мм	Артикул	Кол-во
300	9 027 408	20 шт.
400	9 027 387	20 шт.
450	9 027 395	20 шт.
500	9 027 399	20 шт.
600	9 027 404	20 шт.
800	9 027 405	10 шт.
900	9 027 406	10 шт.
1200	9 027 944*	10 шт.

8 Соединитель задней стенки

- ▶ Для деревянных задних стенок



Артикул		Кол-во
левый	правый	
9 060 648	9 060 649	40 шт.

9 Декоративный профиль

- ▶ Для приклеивания
- ▶ Пластик, поверхность под хром



Длина, мм	Артикул	Кол-во
260	9 068 230	180 шт.
300	9 068 237	180 шт.
350	9 068 239	180 шт.
420	9 068 241	180 шт.
470	9 068 242	180 шт.
520	9 068 244	180 шт.

- ▶ Короб с релингом, высота 144 мм
- ▶ Сталь с порошковым покрытием белого цвета

10 Надставка на боковину TopSide из пластика

- ▶ Не подходит для совместной установки с декоративным профилем
- ▶ Полупрозрачный пластик
- ▶ Для короба необходимо 2 штуки



Длина, мм	Артикул	Кол-во
260	9 009 923	40 шт.
300	9 081 870	50 шт.
350	9 009 924	50 шт.
420	9 008 752	100 шт.
470	9 008 753	100 шт.
520	9 008 754	100 шт.
620	9 009 926*	40 шт.

11 Универсальный адаптер TopSide

- ▶ Для TopSide из стекла / другого материала 4 мм толщиной
- ▶ Пластик

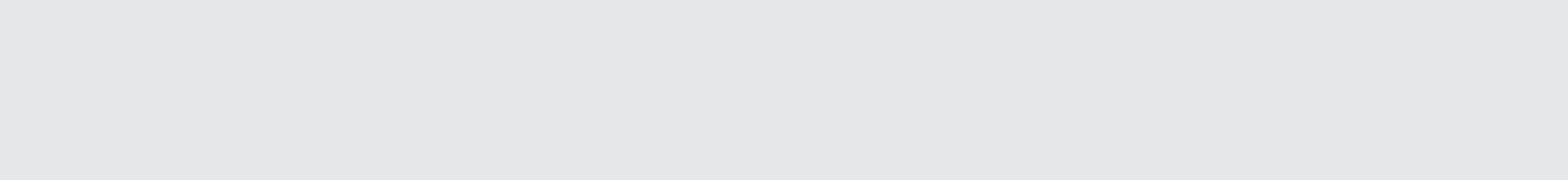


Состав комплекта:

- ▶ 2 передних адаптера, левый и правый
- ▶ 2 задних адаптера, левый и правый

Поверхность	Артикул	Кол-во
под алюминий	9 079 426	1 Компл.

* по запросу



Система ящиков InnoTech с двойными стальными боковинами

- ▶ Короб с DesignSide, высота 144 мм
- ▶ Сталь с порошковым покрытием белого цвета



Компоненты

- 1 Боковина, левая и правая
- 2 Соединитель передней панели, 2 шт.
- 3 Заглушка, 2 шт.
- 4 Направляющие Quadro см. стр. 549
- 5 Стальная задняя стенка

Альтернативно:

- C Деревянная задняя стенка
- 6 Соединитель для задней стенки, левый и правый
- 7 DesignSide из стекла

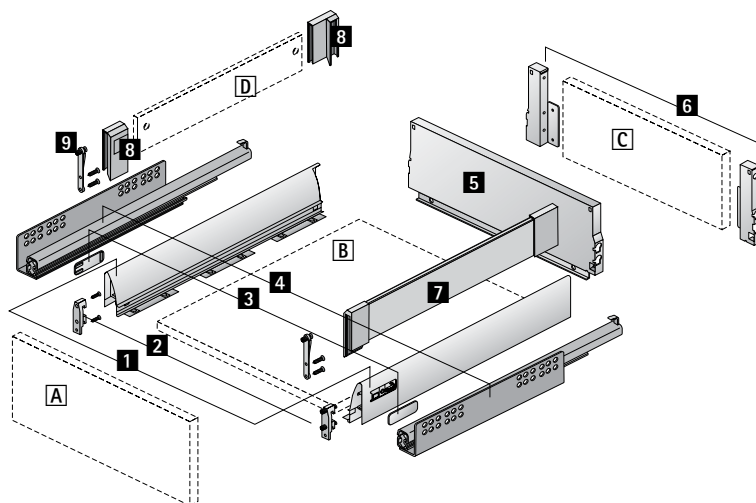
Альтернативно:

- D DesignSide из альтернативных материалов
- 8 Адаптер DesignSide
- A Передняя панель
- B Днище ящика (толщина материала 16 мм)
- C Деревянная задняя стенка (толщина материала 16 мм)
- D DesignSide из альтернативных материалов (толщина материала 6 мм)
- 9 Соединитель передней панели для DesignSide

1 Боковина



Длина, мм	Артикул		Кол-во
	левая	правая	
260	1 062 509	1 062 510	18 шт.
300	9 104 148	9 104 149	18 шт.
350	1 062 511	1 062 512	18 шт.
420	1 062 513	1 062 514	18 шт.
470	1 062 454	1 062 455	18 шт.
520	1 062 515	1 062 516	18 шт.
620	9 104 146*	9 104 147*	18 шт.



▶ Дополнительно

Техническая информация, стр. 620 - 648
Направляющие Quadro, см. стр. 549

* по запросу

- ▶ Короб с DesignSide, высота 144 мм
- ▶ Сталь с порошковым покрытием белого цвета

2 Соединитель передней панели

- ▶ Белый пластик



Монтаж	Артикул	Кол-во
под прикручивание	1 065 191	400 шт.
с распорной муфтой	1 061 450	400 шт.

3 Заглушка

- ▶ Пластик



Поверхность	Артикул	Кол-во
белая с логотипом Hettich	9 104 095	80 шт.
под хром с логотипом Hettich	9 104 097	80 шт.

Заклушки с логотипом производителя мебели изготавливаются под заказ

5 Стальная задняя стенка

- ▶ Для стандартной ширины корпуса



Ширина корпуса, мм	Артикул	Кол-во
300	9 027 408	20 шт.
400	9 027 387	20 шт.
450	9 027 395	20 шт.
500	9 027 399	20 шт.
600	9 027 404	20 шт.
800	9 027 405	10 шт.
900	9 027 406	10 шт.
1200	9 027 944*	10 шт.

6 Соединитель задней стенки

- ▶ Для деревянных задних стенок



Артикул		Кол-во
левый	правый	
9 060 648	9 060 649	40 шт.

* по запросу

7 Надставка на боковину DesignSide из стекла

- ▶ Предустановленный адаптер DesignSide
- ▶ Включая соединитель передней панели под прикручивание, с разжимным дюбелем
- ▶ Прозрачное стекло / белый пластик



Длина, мм	Артикул	Кол-во
260	9 102 928*	1 Компл.
300	9 102 940*	1 Компл.
350	9 102 941*	1 Компл.
420	9 102 942*	1 Компл.
470	9 102 943	1 Компл.
520	9 102 945	1 Компл.
620	9 102 946*	1 Компл.

8 Адаптер DesignSide

- ▶ Для комбинирования с DesignSide из альтернативных материалов
- ▶ С соединителями передней панели с разжимными дюбелями
- ▶ Пластик белого цвета
- ▶ **10** Соединитель передней панели под прикручивание для DesignSide заказывается отдельно



Поверхность	Артикул	Кол-во
белая	9 100 882	20 компл.
белая с декоративными верхними гранями под хром	9 100 883*	20 компл.

9 Соединитель передней панели для DesignSide

- ▶ Под прикручивание
- ▶ Пластик



Артикул	Кол-во
9 098 724	80 шт.

Система ящиков InnoTech с двойными стальными боковинами

- ▶ Короб с релингом, высота 176 мм
- ▶ Сталь с порошковым покрытием белого цвета



Компоненты

- 1 Боковина, левая и правая
- 2 Соединитель передней панели, 2 шт.
- 3 Заглушка, 2 шт.
- 4 Направляющие Quadro см. стр. 549
- 5 Соединитель передней панели для продольного релинга, 2 шт.
- 6 Продольный релинг, 2 шт.
- 7 Держатель двойного релинга
- С Деревянная задняя стенка
- 8 Соединитель для задней стенки, левый и правый

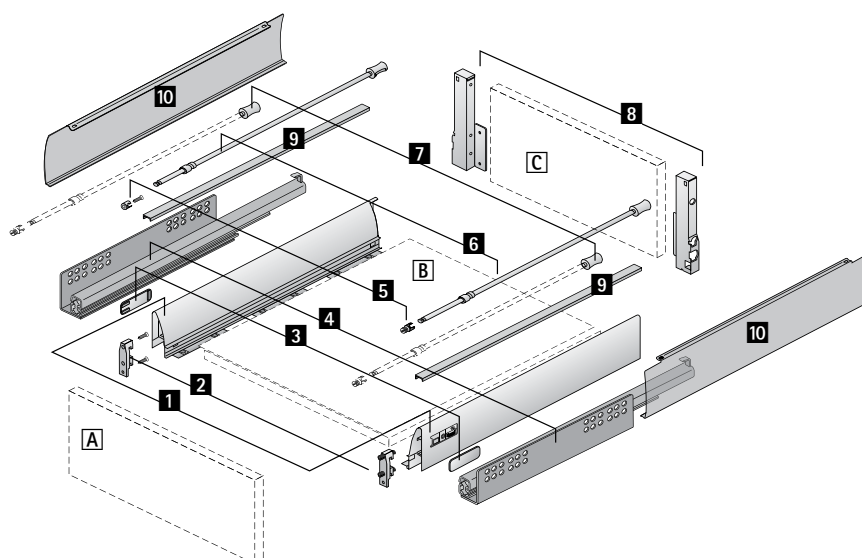
Дополнительные принадлежности:

- 9 Декоративный профиль, 2 шт.
- 10 TopSide из пластика
- А Передняя панель
- В Днище ящика (толщина материала 16 мм)
- С Деревянная задняя стенка (толщина материала 16 мм)

1 Боковина



Длина, мм	Артикул		Кол-во
	левая	правая	
260	1 062 509	1 062 510	18 шт.
300	9 104 148	9 104 149	18 шт.
350	1 062 511	1 062 512	18 шт.
420	1 062 513	1 062 514	18 шт.
470	1 062 454	1 062 455	18 шт.
520	1 062 515	1 062 516	18 шт.
620	9 104 146*	9 104 147*	18 шт.



▶ Дополнительно

Техническая информация, стр. 620 - 648
Направляющие Quadro, см. стр. 549

* по запросу

- ▶ Короб с релингом, высота 176 мм
- ▶ Сталь с порошковым покрытием белого цвета

2 Соединитель передней панели

- ▶ Белый пластик



Монтаж	Артикул	Кол-во
под прикручивание	1 065 191	400 шт.
с распорной муфтой	1 061 450	400 шт.

3 Заглушка

- ▶ Пластик



Поверхность	Артикул	Кол-во
белая с логотипом Hettich	9 104 095	80 шт.
под хром с логотипом Hettich	9 104 097	80 шт.

Заглушки с логотипом производителя мебели изготавливаются под заказ

5 Соединитель передней панели для продольного релинга

- ▶ Белый пластик



Монтаж	Артикул	Кол-во
под прикручивание	9 002 503	400 шт.
с распорной муфтой	1 061 965	400 шт.

6 Продольный релинг

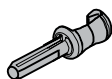
- ▶ Сталь с порошковым покрытием белого цвета или с поверхностью под хром



Длина, мм	Артикул		Кол-во
	белый	под хром	
260	1 070 625	9 102 168	80 шт.
300	9 102 591	9 102 169	80 шт.
350	1 070 628	9 102 170	80 шт.
420	1 063 676	9 102 171	80 шт.
470	1 062 549	9 102 172	80 шт.
520	1 063 678	9 102 173	80 шт.
620	1 077 932*	9 102 174*	80 шт.

7 Держатель двойного релинга

- ▶ Белый



Артикул	Кол-во
9 158 755	80 шт.

* по запросу

8 Соединитель задней стенки

- ▶ Для деревянных задних стенок



Артикул		Кол-во
левый	правый	40 шт.
9 086 932	9 086 933	

9 Декоративный профиль

- ▶ Для приклеивания
- ▶ Пластик, поверхность под хром



Длина, мм	Артикул	Кол-во
260	9 068 230	180 шт.
300	9 068 237	180 шт.
350	9 068 239	180 шт.
420	9 068 241	180 шт.
470	9 068 242	180 шт.
520	9 068 244	180 шт.

10 Надставка на боковину TopSide из пластика

- ▶ Не подходит для совместной установки с декоративным профилем
- ▶ Полупрозрачный пластик
- ▶ Для 1 ящика / короба необходимо 2 штуки / 1 комплект



Состав комплекта:

- ▶ TopSide, 2 шт.

Длина, мм	Артикул	Кол-во
260	9 079 489	1 компл.
300	9 079 490	1 компл.
350	9 079 491	1 компл.
420	9 079 492	1 компл.
470	9 080 603	100 шт.
520	9 079 494	1 компл.
620	9 079 495*	1 компл.

Система ящиков InnoTech с двойными стальными боковинами

- ▶ Короб с DesignSide, высота 176 мм
- ▶ Сталь с порошковым покрытием белого цвета



Компоненты

- 1 Боковина, левая и правая
- 2 Соединитель передней панели, 2 шт.
- 3 Заглушка, 2 шт.
- 4 Направляющие Quadro см. стр. 549
- 5 Деревянная задняя стенка
- 6 Соединитель для задней стенки, левый и правый
- 6 DesignSide из стекла

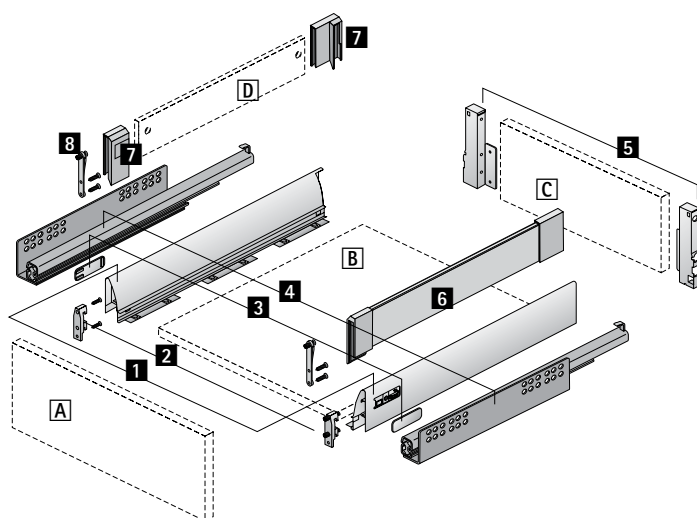
Альтернативно:

- D DesignSide из альтернативных материалов
- 7 Адаптер DesignSide
- A Передняя панель
- B Днище ящика (толщина материала 16 мм)
- C Деревянная задняя стенка (толщина материала 16 мм)
- D DesignSide из альтернативных материалов (толщина материала 6 мм)
- 8 Соединитель передней панели для DesignSide

1 Боковина



Длина, мм	Артикул		Кол-во
	левая	правая	
260	1 062 509	1 062 510	18 шт.
300	9 104 148	9 104 149	18 шт.
350	1 062 511	1 062 512	18 шт.
420	1 062 513	1 062 514	18 шт.
470	1 062 454	1 062 455	18 шт.
520	1 062 515	1 062 516	18 шт.
620	9 104 146*	9 104 147*	18 шт.



▶ Дополнительно

Техническая информация, стр. 620 - 648
Направляющие Quadro, см. стр. 549

* по запросу

- ▶ Короб с DesignSide, высота 176 мм
- ▶ Сталь с порошковым покрытием белого цвета

2 Соединитель передней панели

- ▶ Белый пластик



Монтаж	Артикул	Кол-во
под прикручивание	1 065 191	400 шт.
с распорной муфтой	1 061 450	400 шт.

3 Заглушка

- ▶ Пластик



Поверхность	Артикул	Кол-во
белая с логотипом Hettich	9 104 095	80 шт.
под хром с логотипом Hettich	9 104 097	80 шт.

Заглушки с логотипом производителя мебели изготавливаются под заказ

5 Соединитель задней стенки

- ▶ Для деревянных задних стенок



Артикул		Кол-во
левый	правый	
9 086 932	9 086 933	40 шт.

6 Надставка на боковину DesignSide из стекла

- ▶ Предустановленный адаптер DesignSide
- ▶ Включая соединитель передней панели под прикручивание, с разжимным дюбелем
- ▶ Прозрачное стекло / белый пластик



Длина, мм	Артикул	Кол-во
260	9 110 986*	1 Компл.
300	9 110 987*	1 Компл.
350	9 110 988*	1 Компл.
420	9 110 989*	1 Компл.
470	9 110 990	1 Компл.
520	9 110 991	1 Компл.
620	9 110 992*	1 Компл.

* по запросу

7 Адаптер DesignSide

- ▶ Для комбинирования с DesignSide из альтернативных материалов
- ▶ С соединителями передней панели с разжимными дюбелями
- ▶ Пластик белого цвета
- ▶ **8** Соединитель передней панели под прикручивание для DesignSide заказывается отдельно



Поверхность	Артикул	Кол-во
белая	9 110 997	20 компл.
белая с декоративными верхними гранями под хром	9 110 998*	20 компл.

8 Соединитель передней панели для DesignSide

- ▶ Под прикручивание
- ▶ Пластик



Артикул	Кол-во
9 098 724	80 шт.

Система ящиков InnoTech с двойными стальными боковинами

- ▶ Внутренний ящик 100, высота 70 мм
- ▶ Сталь с порошковым покрытием белого цвета



Компоненты

- 1 Боковина, левая и правая
- 2 Передняя панель из алюминия
- 3 Соединитель алюминиевой передней панели
- 4 Заглушка, 2 шт.
- 5 Направляющие Quadro см. стр. 549
- 6 Стальная задняя стенка

Альтернативно:

- В Деревянная задняя стенка
- 7 Соединитель для задней стенки, левый и правый

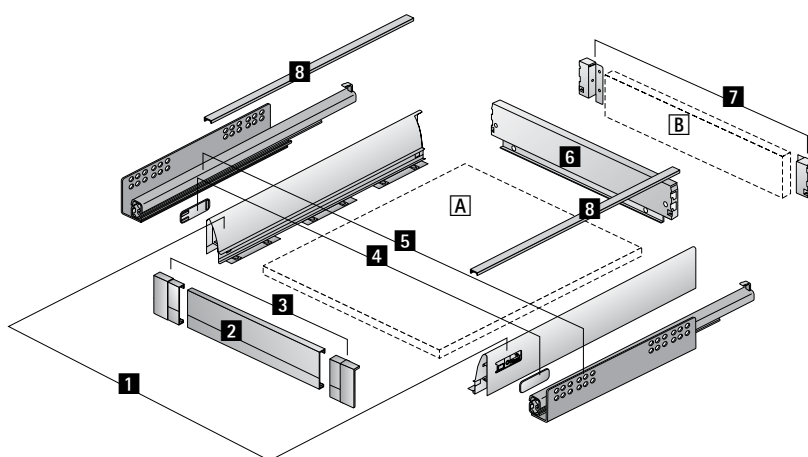
Дополнительные принадлежности:

- 8 Декоративный профиль, 2 шт.
- А Днище ящика (толщина материала 16 мм)
- В Деревянная задняя стенка (толщина материала 16 мм)

1 Боковина



Длина, мм	Артикул		Кол-во
	левая	правая	
260	1 062 509	1 062 510	18 шт.
300	9 104 148	9 104 149	18 шт.
350	1 062 511	1 062 512	18 шт.
420	1 062 513	1 062 514	18 шт.
470	1 062 454	1 062 455	18 шт.
520	1 062 515	1 062 516	18 шт.
620	9 104 146*	9 104 147*	18 шт.



▶ Дополнительно

Техническая информация, стр. 620 - 648
Направляющие Quadro, см. стр. 549

* по запросу

- ▶ Внутренний ящик 100, высота 70 мм
- ▶ Сталь с порошковым покрытием белого цвета

2 Передняя панель из алюминия

- ▶ Для любой ширины корпуса
- ▶ Для нарезки под размер
- ▶ Длина 2000 мм
- ▶ Серебристый анодированный
- ▶ **4** Соединители алюминиевой передней панели заказываются отдельно



Артикул	Кол-во
9 086 935	10 шт.

3 Соединитель алюминиевой передней панели

- ▶ Пластик белый



Артикул	Кол-во
9 115 501	1 компл.

4 Заглушка

- ▶ Пластик



Поверхность	Артикул	Кол-во
белая с логотипом Hettich	9 104 095	80 шт.
под хром с логотипом Hettich	9 104 097	80 шт.

Заглушки с логотипом производителя мебели изготавливаются под заказ

6 Стальная задняя стенка

- ▶ Для стандартной ширины корпуса



Ширина корпуса, мм	Артикул	Кол-во
300	1 062 488	40 шт.
400	1 062 490	40 шт.
450	1 062 491	40 шт.
500	1 062 452	40 шт.
600	1 062 493	40 шт.
800	1 063 661	20 шт.
900	1 063 662	20 шт.
1200	9 027 943*	20 шт.

* по запросу

7 Соединитель задней стенки

- ▶ Для деревянных задних стенок



Артикул		Кол-во
левый	правый	
1 062 503	1 062 504	40 шт.

8 Декоративный профиль

- ▶ Для приклеивания
- ▶ Пластик, поверхность под хром



Длина, мм	Артикул	Кол-во
260	9 068 230	180 шт.
300	9 068 237	180 шт.
350	9 068 239	180 шт.
420	9 068 241	180 шт.
470	9 068 242	180 шт.
520	9 068 244	180 шт.

Система ящиков InnoTech с двойными стальными боковинами

- ▶ Внутренний ящик 200, высота 70 мм
- ▶ Сталь с порошковым покрытием белого цвета



Компоненты

- 1 Боковина, левая и правая
- 2 Соединитель передней панели
- 3 Передняя панель из стекла

Альтернативно:

- A Передняя панель из других материалов
- 4 Заглушка, 2 шт.
- 5 Направляющие Quadro см. стр. 549
- 6 Стальная задняя стенка

Альтернативно:

- C Деревянная задняя стенка
- 7 Соединитель для задней стенки, левый и правый

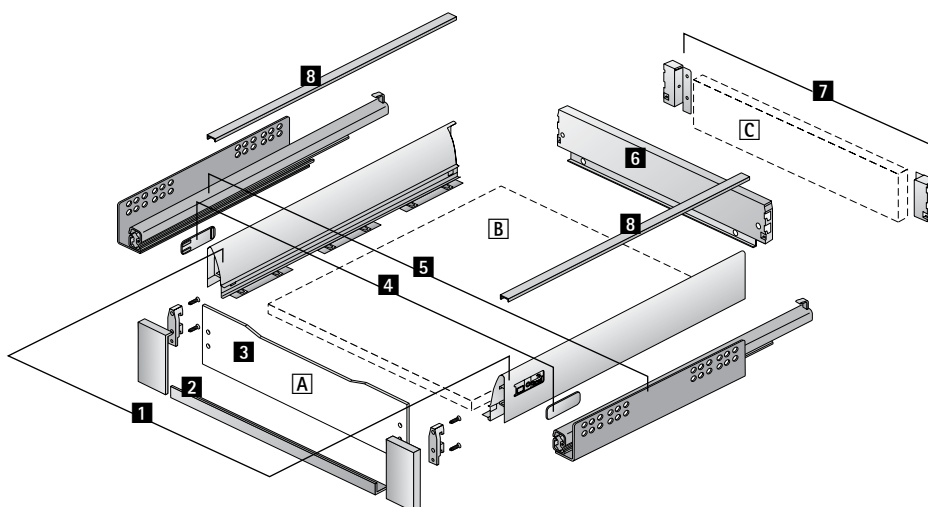
Дополнительные принадлежности:

- 8 Декоративный профиль, 2 шт.
- A Передняя панель из альтернативных материалов (толщина материала 4 мм)
- B Днище ящика (толщина материала 16 мм)
- C Деревянная задняя стенка (толщина материала 16 мм)

1 Боковина



Длина, мм	Артикул		Кол-во
	левая	правая	
260	1 062 509	1 062 510	18 шт.
300	9 104 148	9 104 149	18 шт.
350	1 062 511	1 062 512	18 шт.
420	1 062 513	1 062 514	18 шт.
470	1 062 454	1 062 455	18 шт.
520	1 062 515	1 062 516	18 шт.
620	9 104 146*	9 104 147*	18 шт.



▶ Дополнительно

Техническая информация, стр. 620 - 648
Направляющие Quadro, см. стр. 549

* по запросу

- ▶ Внутренний ящик 200, высота 70 мм
- ▶ Сталь с порошковым покрытием белого цвета

2 Соединитель передней панели

- ▶ Для комбинирования с передней панелью из стекла или из других материалов

Состав комплекта:

- ▶ Соединитель левый / правый, цинковое литье, поверхность под алюминий / нержавеющую сталь
- ▶ Крепежный профиль, анодированный / лакированный алюминий, длина 1042 мм
- ▶ Соединители передней панели и винты

Цвет поверхности	Артикул	Кол-во
под алюминий	9 079 115	1 компл.
под нержавеющую сталь	9 079 125	1 компл.

3 Передняя панель из стекла

- ▶ Для стандартной ширины корпуса
- ▶ Матовая поверхность

Ширина корпуса, мм	Артикул	Кол-во
300	9 079 143*	1 шт.
400	9 079 145*	1 шт.
450	9 079 147*	1 шт.
500	9 079 148*	1 шт.
600	9 079 310	1 шт.
800	9 079 311*	1 шт.
900	9 079 312*	1 шт.
1200	9 079 314*	1 шт.

4 Заглушка

- ▶ Пластик

Поверхность	Артикул	Кол-во
белая с логотипом Hettich	9 104 095	80 шт.
под хром с логотипом Hettich	9 104 097	80 шт.

Заглушки с логотипом производителя мебели изготавливаются под заказ

6 Стальная задняя стенка

- ▶ Для стандартной ширины корпуса

Ширина корпуса, мм	Артикул	Кол-во
300	1 062 488	40 шт.
400	1 062 490	40 шт.
450	1 062 491	40 шт.
500	1 062 452	40 шт.
600	1 062 493	40 шт.
800	1 063 661	20 шт.
900	1 063 662	20 шт.
1200	9 027 943*	20 шт.

7 Соединитель задней стенки

- ▶ Для деревянных задних стенок

Артикул	Кол-во
левый	40 шт.
правый	
1 062 503	1 062 504

8 Декоративный профиль

- ▶ Для приклеивания
- ▶ Пластик, поверхность под хром

Длина, мм	Артикул	Кол-во
260	9 068 230	180 шт.
300	9 068 237	180 шт.
350	9 068 239	180 шт.
420	9 068 241	180 шт.
470	9 068 242	180 шт.
520	9 068 244	180 шт.

* по запросу

Система ящиков InnoTech с двойными стальными боковинами

- ▶ Внутренний короб 100 с релингом, высота 144 мм
- ▶ Сталь с порошковым покрытием белого цвета



Компоненты

- 1 Боковина, левая и правая
- 2 Передняя панель из алюминия
- 3 Релинг для передней панели из алюминия
- 4 Соединитель алюминиевой передней панели
- 5 Заглушка, 2 шт.
- 6 Направляющие Quadro см. стр. 549
- 7 Продольный релинг, 2 шт.
- 8 Стальная задняя стенка

Альтернативно:

- В Деревянная задняя стенка
- 9 Соединитель для задней стенки, левый и правый

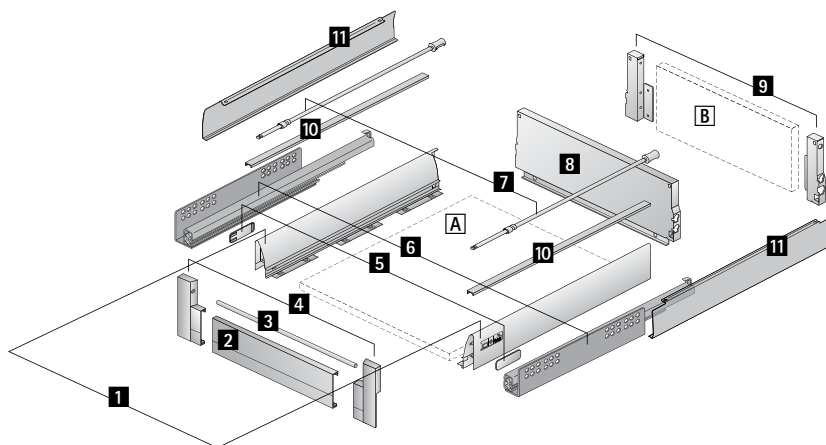
Дополнительные принадлежности:

- 10 Декоративный профиль, 2 шт.
- 11 TopSide из пластика
- А Днище ящика (толщина материала 16 мм)
- В Деревянная задняя стенка (толщина материала 16 мм)

1 Боковина



Длина, мм	Артикул		Кол-во
	левая	правая	
420	1 062 513	1 062 514	18 шт.
470	1 062 454	1 062 455	18 шт.
520	1 062 515	1 062 516	18 шт.



▶ Дополнительно

Техническая информация, стр. 620 - 648
Направляющие Quadro, см. стр. 549

- ▶ Внутренний короб 100 с релингом, высота 144 мм
- ▶ Сталь с порошковым покрытием белого цвета

2 Передняя панель из алюминия

- ▶ Для любой ширины корпуса
- ▶ Для нарезки под размер
- ▶ Длина 2000 мм
- ▶ Серебристый анодированный
- ▶ **3** Релинг и **4** Соединители алюминиевой передней панели заказываются отдельно



Артикул	Кол-во
9 086 935	10 шт.

3 Релинг для передней панели из алюминия

- ▶ Для нарезки под размер
- ▶ Длина 1100 мм



Поверхность	Артикул	Кол-во
белая	1 074 008	80 шт.

4 Соединитель алюминиевой передней панели

- ▶ Пластик белый



Артикул	Кол-во
9 115 502	1 компл.

5 Заглушка

- ▶ Пластик



Поверхность	Артикул	Кол-во
белая с логотипом Hettich	9 104 095	80 шт.
под хром с логотипом Hettich	9 104 097	80 шт.

Заглушки с логотипом производителя мебели изготавливаются под заказ

7 Продольный релинг



Длина, мм	Артикул	Кол-во
420	9 114 911	80 шт.
470	9 114 915	80 шт.
520	9 114 916	80 шт.

8 Стальная задняя стенка

- ▶ Для стандартной ширины корпуса



Ширина корпуса, мм	Артикул	Кол-во
300	9 027 408	20 шт.
400	9 027 387	20 шт.
450	9 027 395	20 шт.
500	9 027 399	20 шт.
600	9 027 404	20 шт.
800	9 027 405	10 шт.
900	9 027 406	10 шт.
1200	9 027 944*	10 шт.

9 Соединитель задней стенки

- ▶ Для деревянных задних стенок



Артикул		Кол-во
левый	правый	
9 060 648	9 060 649	40 шт.

10 Декоративный профиль

- ▶ Для приклеивания
- ▶ Пластик, поверхность под хром



Длина, мм	Артикул	Кол-во
420	9 068 241	180 шт.
470	9 068 242	180 шт.
520	9 068 244	180 шт.

11 Надставка на боковину TopSide из пластика

- ▶ Не подходит для совместной установки с декоративным профилем
- ▶ Полупрозрачный пластик
- ▶ Для 1 ящика / короба необходимо 2 штуки / 1 комплект



Состав комплекта:

- ▶ TopSide, 2 шт.

Длина, мм	Артикул	Кол-во
420	9 104 132*	1 компл.
470	9 104 133	1 компл.
520	9 104 135	1 компл.

* по запросу

Система ящиков InnoTech с двойными стальными боковинами

- ▶ Внутренний короб 200 с релингом, высота 144 мм
- ▶ Сталь с порошковым покрытием белого цвета



Компоненты

1 Боковина

- 1 Боковина, левая и правая
- 2 Соединитель передней панели
- 3 Передняя панель из стекла

Альтернативно:

- A Передняя панель из других материалов
- 4 Заглушка, 2 шт.
- 5 Направляющие Quadro см. стр. 549
- 6 Продольный релинг, 2 шт.
- 7 Стальная задняя стенка

Альтернативно:

- C Деревянная задняя стенка
- 8 Соединитель для задней стенки, левый и правый

Дополнительные принадлежности:

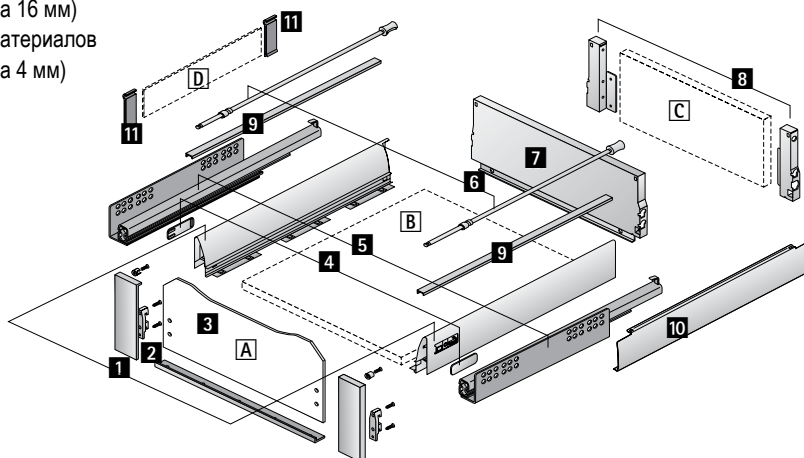
- 9 Декоративный профиль, 2 шт.
- 10 TopSide из пластика, 1 комплект или 2 шт.

Вариант 1:

- D TopSide из другого материала
- 11 Универсальный адаптер TopSide
- A Передняя панель из альтернативных материалов (толщина материала 4 мм)
- B Днище ящика (толщина материала 16 мм)
- C Деревянная задняя стенка (толщина материала 16 мм)
- D TopSide из других материалов (толщина материала 4 мм)



Длина, мм	Артикул		Кол-во
	левая	правая	
260	1 062 509	1 062 510	18 шт.
300	9 104 148	9 104 149	18 шт.
350	1 062 511	1 062 512	18 шт.
420	1 062 513	1 062 514	18 шт.
470	1 062 454	1 062 455	18 шт.
520	1 062 515	1 062 516	18 шт.
620	9 104 146*	9 104 147*	18 шт.



▶ Дополнительно

Техническая информация, стр. 620 - 648
Направляющие Quadro, см. стр. 549

* по запросу

- ▶ Внутренний короб 200 с релингом, высота 144 мм
- ▶ Сталь с порошковым покрытием белого цвета

2 Соединитель передней панели

- ▶ Для комбинирования с передней панелью из стекла или из других материалов

Состав комплекта:

- ▶ Соединитель левый / правый, цинковое литье, поверхность под алюминий / нержавеющую сталь
- ▶ Крепежный профиль, анодированный / анодированный алюминий, длина 1042 мм
- ▶ Соединители передней панели и винты

Цвет поверхности	Артикул	Кол-во
под алюминий	9 079 329	1 компл.
под нержавеющую сталь	9 079 330*	1 компл.

3 Передняя панель из стекла

- ▶ Для стандартной ширины корпуса
- ▶ Матовая поверхность

Ширина корпуса, мм	Артикул	Кол-во
300	9 079 362*	1 шт.
400	9 079 366*	1 шт.
450	9 079 372*	1 шт.
500	9 079 374*	1 шт.
600	9 079 378	1 шт.
800	9 079 385*	1 шт.
900	9 079 387*	1 шт.
1200	9 079 389*	1 шт.

4 Заглушка

- ▶ Пластик

Поверхность	Артикул	Кол-во
белая с логотипом Hettich	9 104 095	80 шт.
под хром с логотипом Hettich	9 104 097	80 шт.

Заглушки с логотипом производителя мебели изготавливаются под заказ

6 Продольный релинг

- ▶ Сталь с порошковым покрытием белого цвета или с поверхностью под хром

Длина, мм	Артикул		Кол-во
	белый	под хром	
260	1 070 625	9 102 168	80 шт.
300	9 102 591	9 102 169	80 шт.
350	1 070 628	9 102 170	80 шт.
420	1 063 676	9 102 171	80 шт.
470	1 062 549	9 102 172	80 шт.
520	1 063 678	9 102 173	80 шт.
620	1 077 932*	9 102 174*	80 шт.

* по запросу

7 Стальная задняя стенка

- ▶ Для стандартной ширины корпуса

Ширина корпуса, мм	Артикул	Кол-во
300	9 027 408	20 шт.
400	9 027 387	20 шт.
450	9 027 395	20 шт.
500	9 027 399	20 шт.
600	9 027 404	20 шт.
800	9 027 405	10 шт.
900	9 027 406	10 шт.
1200	9 027 944*	10 шт.

8 Соединитель задней стенки

- ▶ Для деревянных задних стенок

Артикул	Кол-во	
	левый	правый
9 060 648	9 060 649	40 шт.

9 Декоративный профиль

- ▶ Для приклеивания
- ▶ Пластик, поверхность под хром

Длина, мм	Артикул	Кол-во
260	9 068 230	180 шт.
300	9 068 237	180 шт.
350	9 068 239	180 шт.
420	9 068 241	180 шт.
470	9 068 242	180 шт.
520	9 068 244	180 шт.

- ▶ Внутренний короб 200 с релингом, высота 144 мм
- ▶ Сталь с порошковым покрытием белого цвета

10 Надставка на боковину TopSide из пластика

- ▶ Не подходит для совместной установки с декоративным профилем
- ▶ Полупрозрачный пластик
- ▶ Для короба необходимо 2 штуки



Длина, мм	Артикул	Кол-во
260	9 009 923	40 шт.
300	9 081 870	50 шт.
350	9 009 924	50 шт.
420	9 008 752	100 шт.
470	9 008 753	100 шт.
520	9 008 754	100 шт.
620	9 009 926*	40 шт.

11 Универсальный адаптер TopSide

- ▶ Для TopSide из стекла / другого материала 4 мм толщиной
- ▶ Пластик

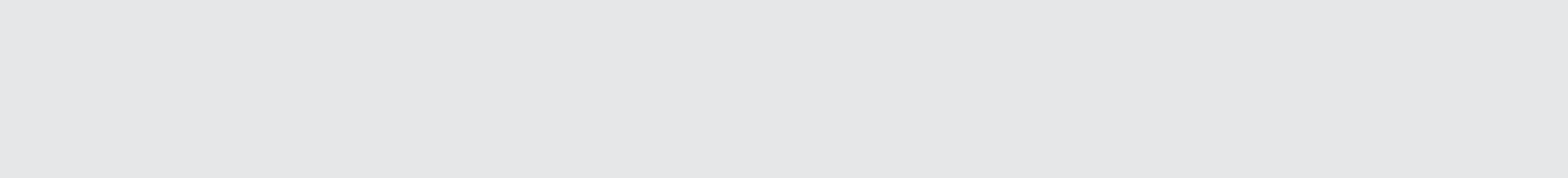


Состав комплекта:

- ▶ 2 передних адаптера, левый и правый
- ▶ 2 задних адаптера, левый и правый

Поверхность	Артикул	Кол-во
под алюминий	9 079 426	1 Компл.

* по запросу



Система ящиков InnoTech с двойными стальными боковинами

- ▶ Внутренний короб 200 с DesignSide, высота 144 мм
- ▶ Сталь с порошковым покрытием белого цвета



Компоненты

- 1 Боковина, левая и правая
- 2 Соединитель передней панели
- 3 Передняя панель из стекла

Альтернативно:

- A Передняя панель из других материалов
- 4 Заглушка, 2 шт.
- 5 Направляющие Quadro см. стр. 549
- 6 Стальная задняя стенка

Альтернативно:

- C Деревянная задняя стенка
- 7 Соединитель для задней стенки, левый и правый
- 8 DesignSide из стекла

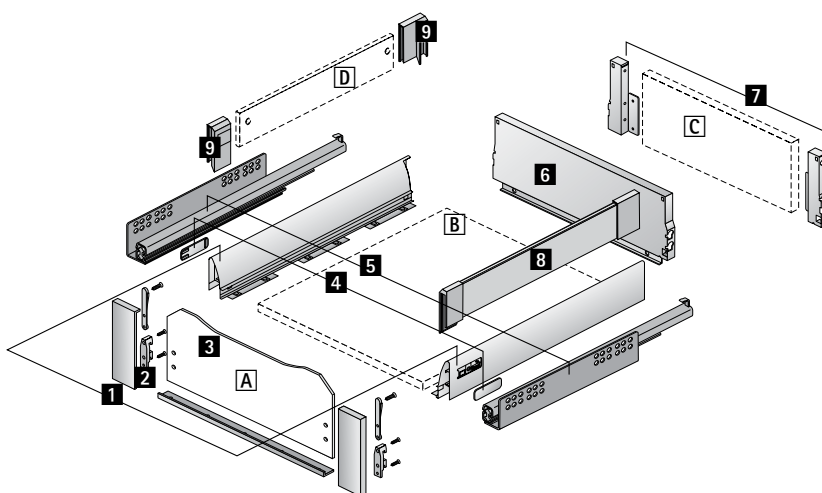
Альтернативно:

- D DesignSide из альтернативных материалов
- 9 Адаптер DesignSide
- A Передняя панель из альтернативных материалов (толщина материала 4 мм)
- B Днище ящика (толщина материала 16 мм)
- C Деревянная задняя стенка (толщина материала 16 мм)
- D DesignSide из альтернативных материалов (толщина материала 6 мм)

1 Боковина



Длина, мм	Артикул		Кол-во
	левая	правая	
260	1 062 509	1 062 510	18 шт.
300	9 104 148	9 104 149	18 шт.
350	1 062 511	1 062 512	18 шт.
420	1 062 513	1 062 514	18 шт.
470	1 062 454	1 062 455	18 шт.
520	1 062 515	1 062 516	18 шт.
620	9 104 146*	9 104 147*	18 шт.



▶ Дополнительно

Техническая информация, стр. 620 - 648
Направляющие Quadro, см. стр. 549

* по запросу

- ▶ Внутренний короб 200 с DesignSide, высота 144 мм
- ▶ Сталь с порошковым покрытием белого цвета

2 Соединитель передней панели

- ▶ Для комбинирования с передней панелью из стекла или из других материалов

Состав комплекта:

- ▶ Соединитель левый / правый, цинковое литье, поверхность под алюминий / нержавеющую сталь
- ▶ Крепежный профиль, анодированный / лакированный алюминий, длина 1042 мм
- ▶ Соединители передней панели и винты



Цвет поверхности	Артикул	Кол-во
под алюминий	9 079 329	1 компл.
под нержавеющую сталь	9 079 330	1 компл.

3 Передняя панель из стекла

- ▶ Для стандартной ширины корпуса
- ▶ Матовая поверхность



Ширина корпуса, мм	Артикул	Кол-во
300	9 079 362*	1 шт.
400	9 079 366*	1 шт.
450	9 079 372*	1 шт.
500	9 079 374*	1 шт.
600	9 079 378	1 шт.
800	9 079 385*	1 шт.
900	9 079 387*	1 шт.
1200	9 079 389*	1 шт.

4 Заглушка

- ▶ Пластик



Поверхность	Артикул	Кол-во
белая с логотипом Hettich	9 104 095	80 шт.
под хром с логотипом Hettich	9 104 097	80 шт.

Заглушки с логотипом производителя мебели изготавливаются под заказ

6 Стальная задняя стенка

- ▶ Для стандартной ширины корпуса



Ширина корпуса, мм	Артикул	Кол-во
300	9 027 408	20 шт.
400	9 027 387	20 шт.
450	9 027 395	20 шт.
500	9 027 399	20 шт.
600	9 027 404	20 шт.
800	9 027 405	10 шт.
900	9 027 406	10 шт.
1200	9 027 944*	10 шт.

* по запросу

7 Соединитель задней стенки

- ▶ Для деревянных задних стенок



Артикул	Кол-во
левый	
9 060 648	40 шт.
правый	
9 060 649	

8 Надставка на боковину DesignSide из стекла

- ▶ Предустановленный адаптер DesignSide
- ▶ Включая соединитель передней панели под прикручивание, с разжимным дюбелем
- ▶ Прозрачное стекло / белый пластик



Длина, мм	Артикул	Кол-во
260	9 102 928*	1 Компл.
300	9 102 940*	1 Компл.
350	9 102 941*	1 Компл.
420	9 102 942*	1 Компл.
470	9 102 943	1 Компл.
520	9 102 945	1 Компл.
620	9 102 946*	1 Компл.

9 Адаптер DesignSide

- ▶ Для комбинирования с DesignSide из альтернативных материалов
- ▶ С соединителями передней панели с разжимными дюбелями
- ▶ Пластик белого цвета



Поверхность	Артикул	Кол-во
белая	9 100 882	20 компл.
белая с декоративными верхними гранями под хром	9 100 883*	20 компл.

Система ящиков InnoTech с двойными стальными боковинами

- ▶ Короб с OrgaFlex, высота 144 мм
- ▶ Сталь с порошковым покрытием белого цвета



- ▶ Для эффективного использования пространства под раковиной
- ▶ Пластиковые контейнеры удобно устанавливаются и снимаются, создавая дополнительное место для хранения слева и справа от сифона раковины.

Компоненты

- 1 Боковина, левая и правая
- 2 Соединитель передней панели, 2 шт.
- 3 Заглушка, 2 шт.
- 4 Направляющие Quadro см. стр. 549
- 5 Соединитель передней панели для продольного релинга, 2 шт.
- 6 Продольный релинг, 2 шт.
- 7 Стальная задняя стенка

Альтернативно:

- Деревянная задняя стенка
- 8 Соединитель для задней стенки, левый и правый
- 9 Принадлежности короба под мойку OrgaFlex
- 10 Контейнеры OrgaFlex

Дополнительные принадлежности:

- 11 Декоративный профиль, 2 шт.
- 12 TopSide из пластика, 1 комплект или 2 шт.

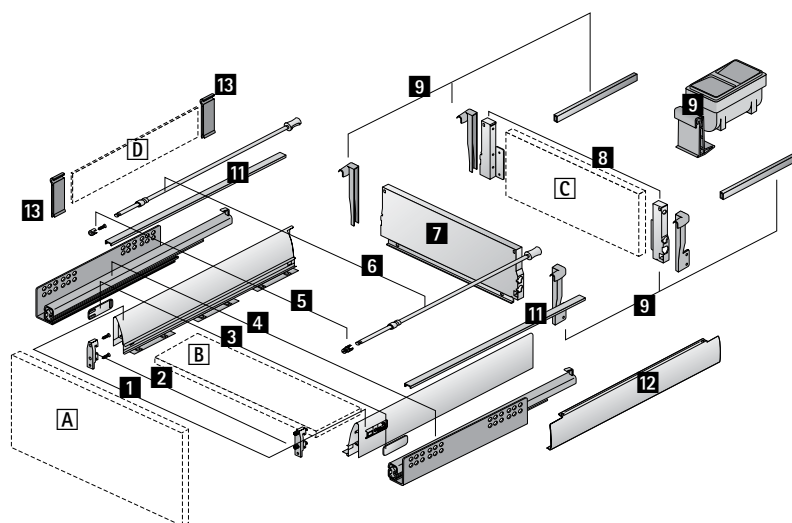
Вариант 1:

- TopSide из другого материала
- 13 Универсальный адаптер TopSide
- A Передняя панель
- B Днище ящика (толщина материала 16 мм)
- C Деревянная задняя стенка (толщина материала 16 мм)
- D TopSide из других материалов (толщина материала 4 мм)

1 Боковина



Длина, мм	Артикул		Кол-во
	левая	правая	
470	1 062 454	1 062 455	18 шт.
520	1 062 515	1 062 516	18 шт.
620	9 104 146*	9 104 147*	18 шт.



▶ Дополнительно

Техническая информация, стр. 620 - 648
Направляющие Quadro, см. стр. 549

* по запросу

- ▶ Короб с OrgaFlex, высота 144 мм
- ▶ Сталь с порошковым покрытием белого цвета

2 Соединитель передней панели

- ▶ Белый пластик



Монтаж	Артикул	Кол-во
под прикручивание	1 065 191	400 шт.
с распорной муфтой	1 061 450	400 шт.

3 Заглушка

- ▶ Пластик



Поверхность	Артикул	Кол-во
белая	9 104 095	80 шт.
под хром	9 104 097	80 шт.

Заглушки с логотипом производителя мебели изготавливаются под заказ

5 Соединитель передней панели для продольного релинга

- ▶ Белый пластик



Монтаж	Артикул	Кол-во
под прикручивание	9 002 503	400 шт.
с распорной муфтой	1 061 965	400 шт.

6 Продольный релинг

- ▶ Сталь с порошковым покрытием белого цвета или с поверхностью под хром



Длина, мм	Артикул		Кол-во
	белый	под хром	
470	1 062 549	9 102 172	80 шт.
520	1 063 678	9 102 173	80 шт.
620	1 077 932*	9 102 174*	80 шт.

* по запросу

8 Соединитель задней стенки

- ▶ Для деревянных задних стенок



Артикул		Кол-во
левый	правый	
9 060 648	9 060 649	40 шт.

9 OrgaFlex

Состав комплекта:

- ▶ 2 алюминиевых профиля
- ▶ 2 держателя задней стенки, пластик серого цвета
- ▶ Фиксирующий материал



Артикул	Кол-во
9 053 017	20 шт.

10 Контейнеры OrgaFlex

- ▶ Ширина корпуса 500 - 600 мм = 2 контейнера
- ▶ Ширина корпуса 800 мм = 3 контейнера
- ▶ Ширина корпуса 900 мм = 4 контейнера
- ▶ Нагрузочная способность 3 кг
- ▶ Пластик серого цвета



Артикул	Кол-во
9 053 342	1 шт.

11 Декоративный профиль

- ▶ Для приклеивания
- ▶ Пластик, поверхность под хром



Длина, мм	Артикул	Кол-во
470	9 068 242	180 шт.
520	9 068 244	180 шт.

- ▶ Короб с OrgaFlex, высота 144 мм
- ▶ Сталь с порошковым покрытием белого цвета

12 Надставка на боковину TopSide из пластика

- ▶ Не подходит для совместной установки с декоративным профилем
- ▶ Прозрачный
- ▶ Для 1 ящика / короба необходимо 2 штуки



Длина, мм	Артикул	Кол-во
470	9 008 753	100 шт.
520	9 008 754	100 шт.

13 Универсальный адаптер TopSide

- ▶ Для TopSide из стекла / другого материала
- ▶ Пластик



Состав комплекта:

- ▶ 2 передних адаптера, левый и правый
- ▶ 2 задних адаптера, левый и правый

Поверхность	Артикул	Кол-во
под алюминий	9 079 426	1 Компл.

Система ящиков InnoTech с двойными стальными боковинами

- ▶ Выдвижной короб XXL
- ▶ Сталь с порошковым покрытием белого цвета



- ▶ Для эффективного использования пространства за цоколем
- ▶ Механизм подъема цоколя обеспечивает плавное, аккуратное выдвижение и защиту пола от царапин
- ▶ Для стандартной ширины корпуса 600 и 900 мм
- ▶ Номинальная длина 470 мм
- ▶ Не подходит для направляющих Quadro с механизмом Push to open
- ▶ Для мебели с фасадами без ручек разработана электромеханическая система открывания Easys, см. стр. 562 – 563

Компоненты

- 1 Короб XXL в сборе
- 2 Направляющие Quadro см. стр. 549
- 3 Продольный релинг, 2 шт.

Вариант 1:

- 4 DesignSide из стекла

Вариант 2:

- С DesignSide из альтернативных материалов

- 5 Адаптер DesignSide

Дополнительные принадлежности:

- 6 Декоративный профиль, 2 шт.
- 7 TopSide из пластика, 1 комплект или 2 шт.

Вариант 1:

- Д TopSide из другого материала
- 8 Универсальный адаптер TopSide

- А Передняя панель
- В Передняя панель для цоколя
- С TopSide из других материалов (толщина материала 4 мм)
- Д DesignSide из альтернативных материалов (толщина материала 6 мм)
- 9 Соединитель передней панели для DesignSide

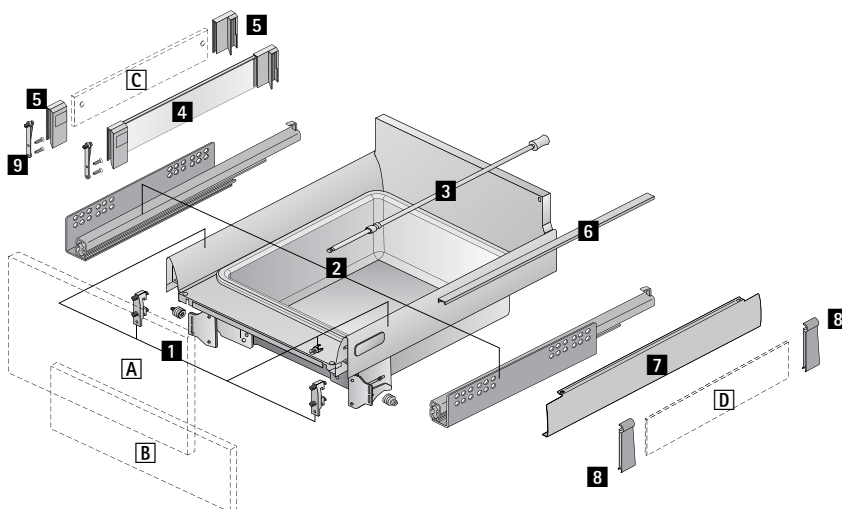
1 Короб XXL в сборе

Состав комплекта:

- ▶ Комплектный выдвижной короб XXL
- ▶ 2 заглушки пластик белого цвета с логотипом Hettich
- ▶ 2 соединителя передней панели с разжимным дюбелем
- ▶ 2 соединителя передней панели для продольного релинга с разжимным дюбелем



Ширина корпуса, мм	Артикул	Кол-во
600	9 142 005	1 Компл.
900	9 142 006	1 Компл.



▶ Дополнительно

Техническая информация, стр. 620 - 648
Направляющие Quadro, см. стр. 549

- ▶ Выдвижной короб XXL
- ▶ Сталь с порошковым покрытием белого цвета

3 Продольный релинг



Длина, мм	Артикул		Кол-во
	белый	под хром	
470	1 062 549	9 102 172	80 шт.

4 Надставка на боковину DesignSide из стекла

- ▶ Предустановленный адаптер DesignSide
- ▶ Включая соединитель передней панели под прикручивание, с разжимным дюбелем
- ▶ Прозрачное стекло / белый пластик



Длина, мм	Артикул	Кол-во
470	9 102 943	1 Компл.

5 Адаптер DesignSide

- ▶ Для комбинирования с DesignSide из альтернативных материалов
- ▶ С соединителями передней панели и разжимными дюбелями
- ▶ Пластик белого цвета
- ▶ Соединитель передней панели для DesignSide заказывается отдельно



Поверхность	Артикул	Кол-во
белая	9 100 882	20 компл.
белая с декоративными верхними гранями под хром	9 100 883*	20 компл.

6 Декоративный профиль

- ▶ Для приклеивания
- ▶ Пластик, поверхность под хром



Длина, мм	Артикул	Кол-во
470	9 068 242	180 шт.

7 Надставка на боковину TopSide из пластика

- ▶ Не подходит для совместной установки с декоративным профилем
- ▶ Полупрозрачный пластик
- ▶ Для 1 короба необходимо 2 штуки / 1 комплект



Длина, мм	Артикул	Кол-во
470	9 008 753	100 шт.

* по запросу

8 Универсальный адаптер TopSide

- ▶ Для TopSide из стекла / другого материала
- ▶ Пластик



Состав комплекта:

- ▶ 2 передних адаптера, левый и правый
- ▶ 2 задних адаптера, левый и правый

Поверхность	Артикул	Кол-во
под алюминий	9 079 426	1 Компл.

9 Соединитель передней панели для DesignSide

- ▶ Под прикручивание
- ▶ Пластик



Артикул	Кол-во
9 098 724	80 шт.

Система ящиков InnoTech с двойными стальными боковинами

- ▶ Выдвижной короб XXL под духовку
- ▶ Сталь с порошковым покрытием белого цвета



- ▶ Для эффективного использования пространства за цоколем под духовым шкафом
- ▶ Со съемным верхним лотком
- ▶ Механизм подъема цоколя обеспечивает плавное, аккуратное выдвижение и защиту пола от царапин
- ▶ Высота цоколя от 100 мм
- ▶ Для ширины корпуса 600 мм
- ▶ Номинальная длина 470 мм
- ▶ Не подходит для направляющих Quadro с механизмом Push to open

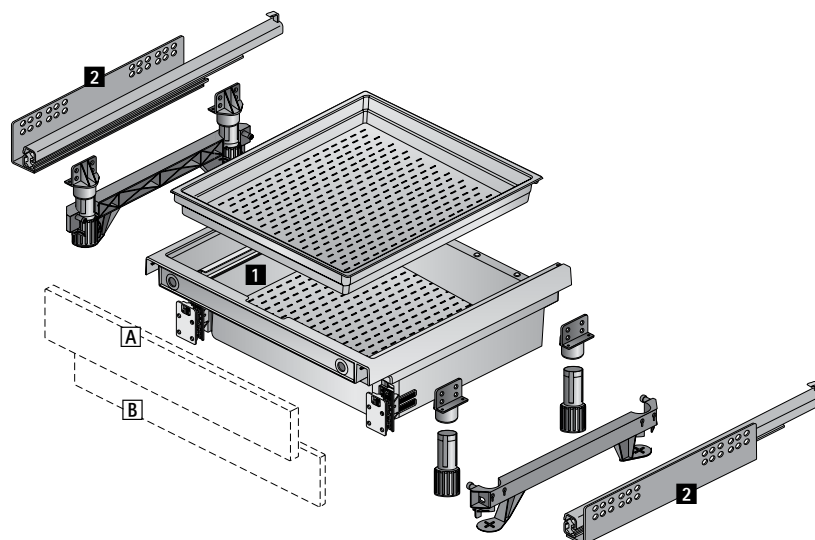
Компоненты

- 1** Выдвижной короб XXL под духовку
- 2** Направляющие Quadro см. стр. 549
- A** Передняя панель
- B** Передняя панель для цоколя

1 Выдвижной короб XXL под духовку

- ▶ Пластик серого цвета

Высота цоколя, мм	Артикул	Кол-во
100	0 046 814	1 шт.
150	0 046 816	1 шт.



▶ Дополнительно

Техническая информация, стр. 620 - 648
Направляющие Quadro, см. стр. 549

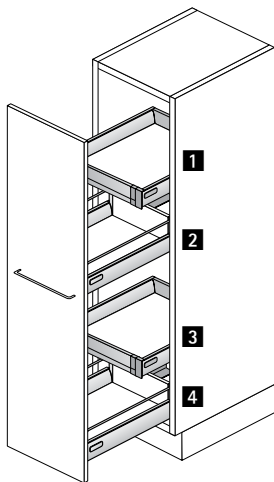
Система ящиков InnoTech с двойными стальными боковинами

- ▶ Высокий шкаф
- ▶ Сталь с порошковым покрытием белого цвета



- ▶ Для корпусов любой высоты
- ▶ Эффективное использование пространства для хранения
- ▶ Идеально подходит для модернизации высоких шкафов и кладовых
- ▶ Рекомендовано для корпусов шириной 300 - 600 мм
- ▶ Возможна другая конфигурация
- ▶ Для мебели с фасадами без ручек разработана электромеханическая система открывания Easys, см. стр. 562 - 563
- ▶ Для предотвращения опрокидывания требуется дополнительное крепление корпуса к стене

Пример монтажа



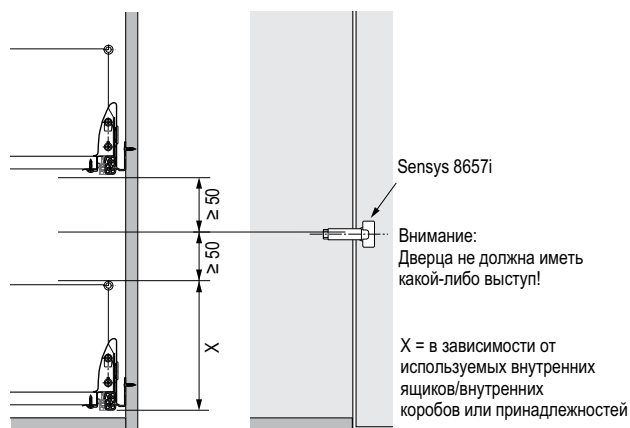
Номер	Наименование	см. стр.
1	Внутренний ящик InnoTech 100 Направляющие Quadro V6 с демпфером Silent System	470 - 471 550 - 551
2	Короб InnoTech Направляющие Quadro V6 с демпфером Silent System	460 - 462 550 - 551
3	Внутренний ящик InnoTech 100 Направляющие Quadro V6 с демпфером Silent System	471 - 475 550 - 551
4	Короб InnoTech Направляющие Quadro V6+ с демпфером Silent System	460 - 461 552 - 553

Система ящиков InnoTech с двойными стальными боковинами

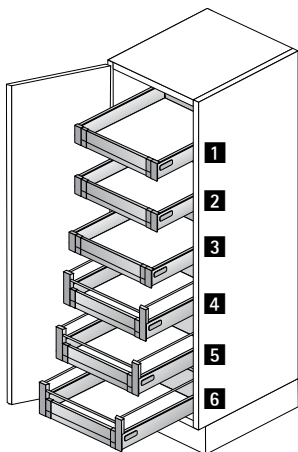
- ▶ Высокий шкаф для хранения
- ▶ Сталь с порошковым покрытием белого цвета



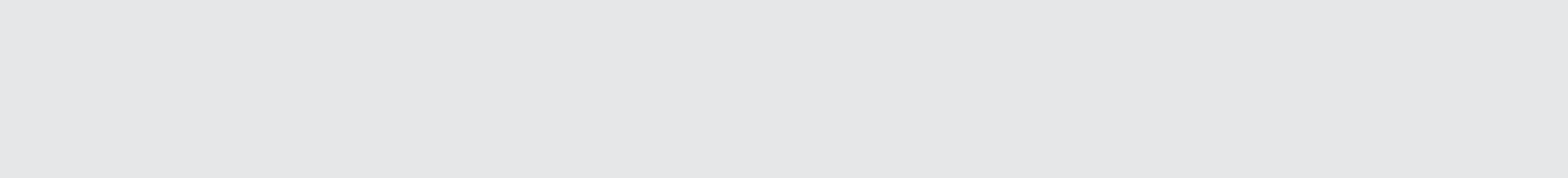
- ▶ Для корпусов любой высоты
- ▶ Эффективное использование пространства для хранения
- ▶ Рекомендовано для корпусов шириной 450 - 1200 мм
- ▶ 2 двери на петлях для корпусов шириной более 600 мм
- ▶ Рекомендуемые петли: скрытая петля быстрого монтажа Sensys 8657i, стр. 48 - 49
- ▶ Возможна другая конфигурация
- ▶ Для предотвращения опрокидывания требуется дополнительное крепление корпуса к стене



Пример монтажа



Номер	Наименование	см. стр.
1	Внутренний ящик InnoTech 100 Направляющие Quadro V6 с демпфером Silent System	470 - 471 550 - 551
2	Внутренний ящик InnoTech 100 Направляющие Quadro V6 с демпфером Silent System	470 - 471 550 - 551
3	Внутренний ящик InnoTech 100 Направляющие Quadro V6 с демпфером Silent System	470 - 471 550 - 551
4	Внутренний короб InnoTech 100 Направляющие Quadro V6 с демпфером Silent System	474 - 475 550 - 551
5	Внутренний короб InnoTech 100 Направляющие Quadro V6 с демпфером Silent System	474 - 475 550 - 551
6	Внутренний короб InnoTech 100 Направляющие Quadro V6 с демпфером Silent System	474 - 475 550 - 551



Система ящиков InnoTech с двойными стальными боковинами

- ▶ Обзор ассортимента, организации внутреннего пространства ящиков и коробов
- ▶ Сталь с порошковым покрытием белого цвета



OrgaTray 410
для ящиков / внутренних ящиков
494



OrgaTray 560
для ящиков / внутренних ящиков
495



OrgaTray 250
для ящиков / внутренних ящиков
496



OrgaTray 900
для ящиков / внутренних ящиков
497



OrgaTray 150
для ящиков / внутренних ящиков
498



OrgaTray 100
для ящиков / внутренних ящиков
499



OrgaTray 200 для ящиков / внутренних ящиков, коробов / внутренних коробов
500



OrgaTray 300 для ящиков / внутренних ящиков, коробов / внутренних коробов
501



OrgaWing
для коробов, высота 144 мм
502



OrgaFlag
для коробов / внутренних коробов
503



OrgaStore 300
для коробов / внутренних коробов
504



Поперечный реллинг
для коробов / внутренних коробов
505

Система ящиков InnoTech с двойными стальными боковинами

- ▶ Обзор ассортимента, организации внутреннего пространства ящиков и коробов
- ▶ Сталь с порошковым покрытием белого цвета



Принадлежности
для организации внутреннего пространства
506

Система ящиков InnoTech с двойными стальными боковинами

- ▶ Организации внутреннего пространства ящиков / внутренних ящиков
- ▶ Сталь с порошковым покрытием белого цвета

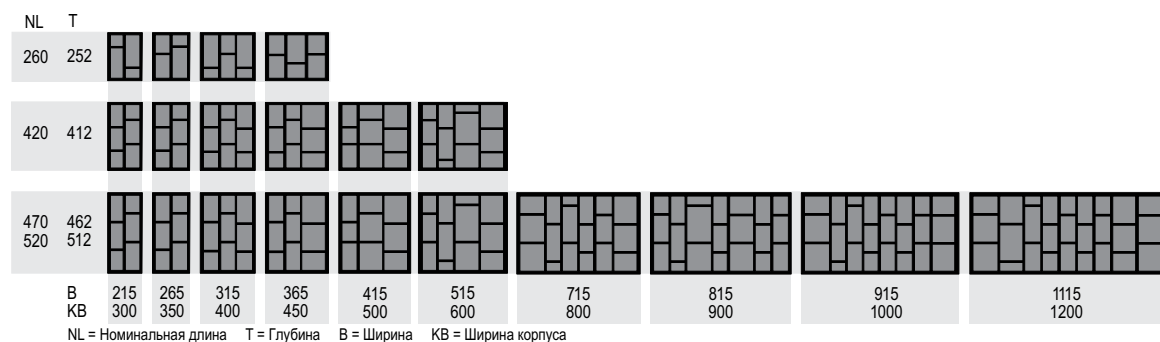


- ▶ Для стандартной ширины корпуса
- ▶ Для номинальной длины 260, 420, 470 и 520 мм
- ▶ В комплект входят 2 типа передвижных разделителей
- ▶ Пластик белый

OrgaTray 560

Ширина корпуса, мм	Артикул / Длина, мм				Кол-во
	260	420	470	520	
300	9 117 382*	9 113 849	9 113 856		1 Компл.
350	9 117 383*	9 113 850	9 113 857		1 Компл.
400	9 117 384*	9 113 851*	9 113 858	9 113 871*	1 Компл.
450	9 117 385	9 113 852	9 113 859	9 113 872*	1 Компл.
500		9 113 853	9 113 861	9 113 873*	1 Компл.
600		9 113 855	9 113 863	9 113 875*	1 Компл.
800			9 113 865	9 113 877*	1 Компл.
900			9 113 866	9 113 878*	1 Компл.
1000			9 113 867*	9 113 879*	1 Компл.
1200			9 113 868*	9 113 880*	1 Компл.

Варианты организации



* по запросу

Система ящиков InnoTech с двойными стальными боковинами



- ▶ Организации внутреннего пространства ящиков / внутренних ящиков
- ▶ Сталь с порошковым покрытием белого цвета



- ▶ Для стандартной ширины корпуса
- ▶ Для номинальной длины 470 мм
- ▶ Бук лакированный

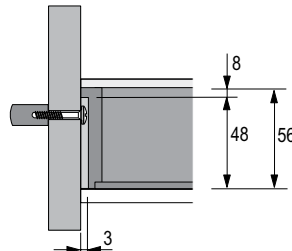
OrgaTray 250

Ширина корпуса, мм	Артикул	Кол-во
400	0 046 104	1 шт.
450	0 046 105	1 шт.
500	0 046 106*	1 шт.
600	0 046 108	1 шт.
900	9 067 742*	1 шт.

Варианты организации



NL = Номинальная длина T = Глубина В = Ширина KB = Ширина корпуса



Держатель для ножей, держатель для специй



- ▶ Контейнеры для специй, стр. 506
- ▶ Лакированный бук

Наименование	Артикул	Кол-во
1 Держатель для ножей	0 074 430*	1 шт.
2 Держатель для специй	0 044 934*	1 шт.

* по запросу

Система ящиков InnoTech с двойными стальными боковинами

- ▶ Организации внутреннего пространства ящиков / внутренних ящиков
- ▶ Сталь с порошковым покрытием белого цвета



- ▶ Для стандартной ширины корпуса
- ▶ Различная конфигурация
- ▶ Для номинальной длины 470 мм

Состав комплекта:

- ▶ 6 профилей из нержавеющей стали
- ▶ 2 боковые планки, лакированный бук
- ▶ Разделительные элементы, лакированный бук

OrgaTray 900

Ширина корпуса, мм	Кол-во разделителей	Артикул	Кол-во
450	5	0 046 422	1 Компл.
500	7	0 046 423*	1 Компл.
600	7	0 046 424	1 Компл.
800	7	0 046 425*	1 Компл.
900	10	0 046 426	1 Компл.
1000	10	0 046 427*	1 Компл.
1200	10	0 046 428*	1 Компл.

Варианты организации

NL	T	В	KB
470	462	370	450
		420	500
		520	600
		720	800
		820	900
		920	1000
		1120	1200

NL = Номинальная длина T = Глубина В = Ширина KB = Ширина корпуса

* по запросу

Система ящиков InnoTech с двойными стальными боковинами



- ▶ Организации внутреннего пространства ящиков / внутренних ящиков
- ▶ Сталь с порошковым покрытием белого цвета



- ▶ Для стандартной ширины корпуса
- ▶ Различная конфигурация
- ▶ Для номинальной длины 470 мм

Состав комплекта:

- ▶ 4 профиля из нержавеющей стали
- ▶ 2 боковые планки, лакированный бук
- ▶ 2 поперечные планки, лакированный бук
- ▶ 2 подставки для специй, лакированный бук
- ▶ 2 продольных разделителя, лакированный бук
- ▶ 10 контейнеров для специй, нержавеющая сталь
- ▶ Разделительные элементы, лакированный бук

OrgaTray 150

Ширина корпуса, мм	Кол-во разделителей	Артикул	Кол-во
600	3	0 046 467	1 Компл.
800	5	0 046 468	1 Компл.
900	7	0 046 469	1 Компл.
1000	7	0 046 471*	1 Компл.
1200	7	0 046 472*	1 Компл.

Варианты организации

NL 470	T 462	В KB	520 600	720 800	820 900	920 1000	1120 1200

NL = Номинальная длина T = Глубина В = Ширина KB = Ширина корпуса

* по запросу

Система ящиков InnoTech с двойными стальными боковинами

- ▶ Организации внутреннего пространства ящиков / внутренних ящиков
- ▶ Сталь с порошковым покрытием белого цвета



- ▶ Для универсального использования
- ▶ Для номинальной длины 260 и 300 мм
- ▶ Пластик белый

OrgaTray 100

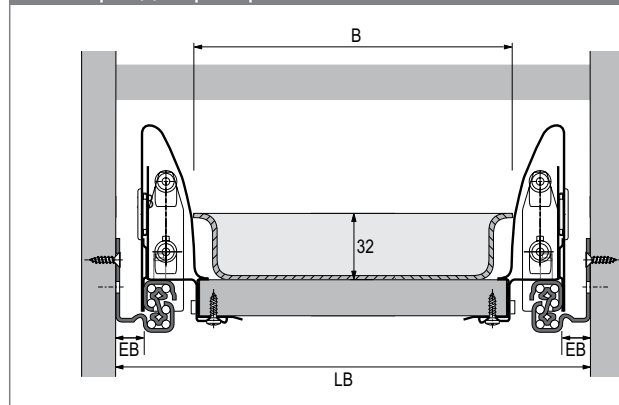
Номинальная ширина, мм	Ширина корпуса, мм	Ширина, мм	Артикул	Кол-во
300	295 - 350	195 - 250	9 117 265*	1 шт.
350	350 - 400	250 - 300	9 117 266*	1 шт.
400	400 - 450	300 - 350	9 117 267*	1 шт.
450	450 - 500	350 - 400	9 117 268*	1 шт.

Варианты организации

T	250 - 300				
B	195 - 250	250 - 300	300 - 350	350 - 400	
NB	300	350	400	450	

T = Глубина B = Ширина NB = Номинальная ширина

Размеры для раскроя



- ▶ Ширина раскроя (B) = Внутренняя ширина корпуса LB – 2 x EB – 43
- ▶ При использовании стыковочных профилей, стр. 766
Ширина раскроя (B) = Внутренняя ширина корпуса LB – 2 x EB – 47
- ▶ Глубина раскроя = Номинальная длина NL - 7,7

* по запросу

Система ящиков InnoTech с двойными стальными боковинами



- ▶ Организации внутреннего пространства ящиков / внутренних ящиков, коробов / внутренних коробов
- ▶ Сталь с порошковым покрытием белого цвета

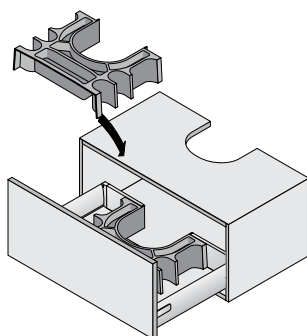


- ▶ Рекомендовано для корпусов шириной 600 мм и более
- ▶ Номинальная длина 420 мм
- ▶ Для ящиков с деревянной задней стенкой
- ▶ Пластик белый

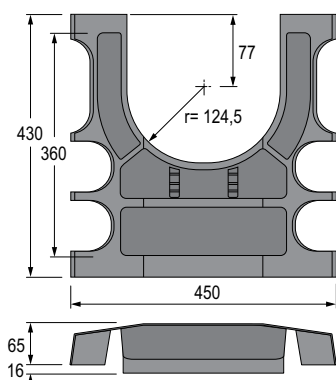
OrgaTray 200

Артикул	Кол-во
9 117 270	1 шт.

Монтаж



Варианты организации / Схема раскроя



Глубина раскроя = Номинальная длина NL - 6

Система ящиков InnoTech с двойными стальными боковинами

- ▶ Организации внутреннего пространства ящиков / внутренних ящиков, коробов / внутренних коробов
- ▶ Сталь с порошковым покрытием белого цвета

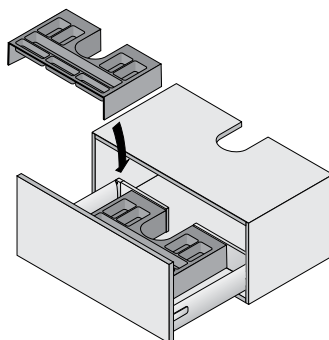
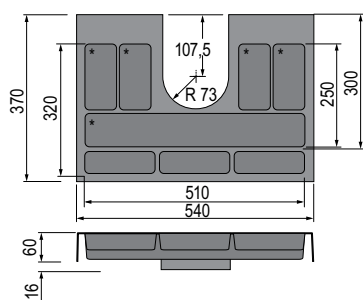


- ▶ Рекомендовано для корпусов шириной 600 мм и более
- ▶ Для номинальной длины 260, 300 и 350 мм
- ▶ Для ящиков с деревянной задней стенкой
- ▶ Пластик белый

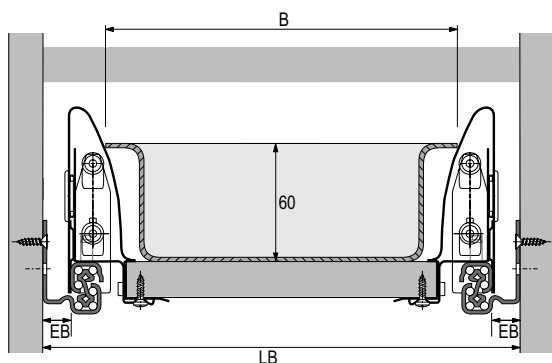
OrgaTray 300

Артикул	Кол-во
9 117 282	1 шт.

Варианты организации / Установка



Размеры для раскроя



- ▶ Для корпуса шириной 600 мм ширину необходимо уменьшить
- ▶ Ширина раскроя (B) = Внутренняя ширина корпуса LB - 2 x EB - 28
- ▶ При использовании стыковочных профилей, стр. 766
- ▶ Ширина раскроя (B) = Внутренняя ширина корпуса LB - 2 x EB - 32
- ▶ Глубина раскроя = Номинальная длина NL - 6

Система ящиков InnoTech с двойными стальными боковинами

- ▶ Организации внутреннего пространства коробов
- ▶ Сталь с порошковым покрытием белого цвета



- ▶ Для коробов высотой 144 мм
- ▶ Поворотные лотки автоматически раскрываются в стороны при выдвигении короба. При закрывании короба лотки аккуратно задвигаются назад в корпус шкафа.
- ▶ Для корпусов шириной 800 - 1200 мм
- ▶ Номинальная длина 470 мм
- ▶ Не подходит для внутренних коробов

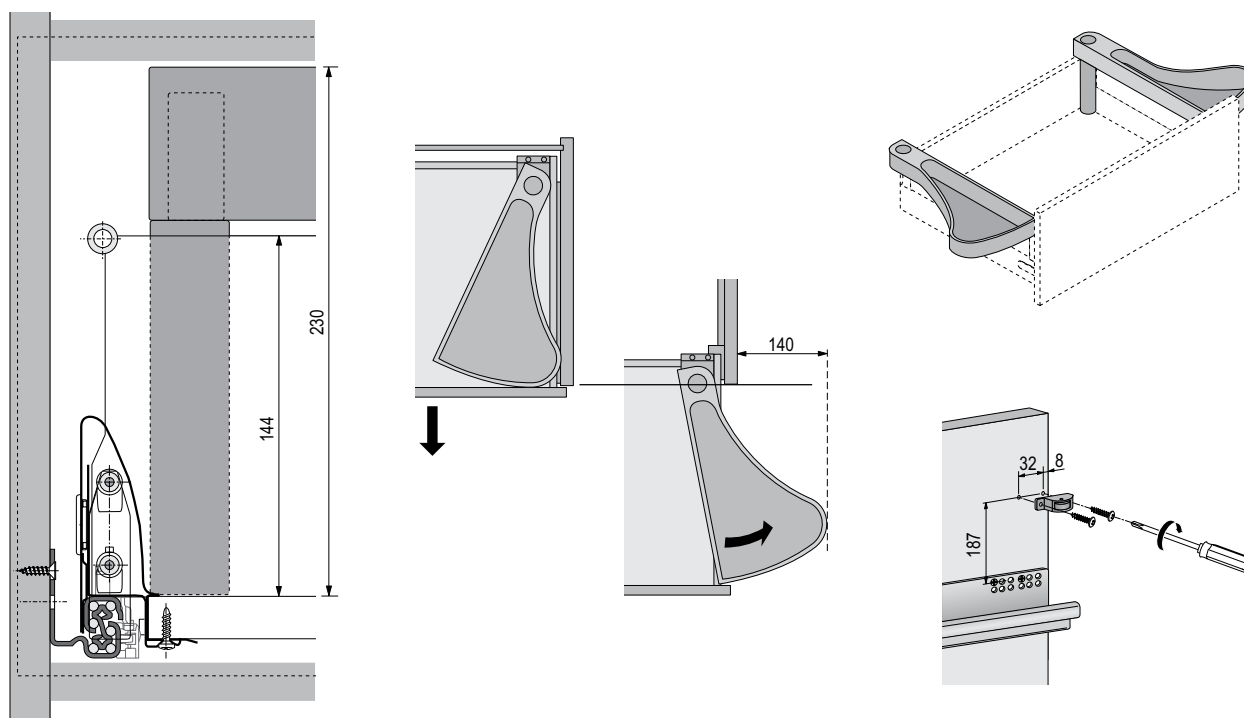
Состав комплекта:

- ▶ 2 раскрывающихся лотка, правый / левый
- ▶ 2 поворотных механизма, правый / левый
- ▶ Принадлежности

Раскрывающиеся лотки OrgaWing

Артикул	Кол-во
9 058 311	1 Компл.

Монтажная схема



Система ящиков InnoTech с двойными стальными боковинами



- ▶ Организации внутреннего пространства коробов / внутренних коробов
- ▶ Сталь с порошковым покрытием белого цвета



- ▶ Для стандартной ширины корпуса
- ▶ Для коробов высотой 144, 176 мм
- ▶ Для номинальной длины 470 мм
- ▶ Пластик, серый / антрацит

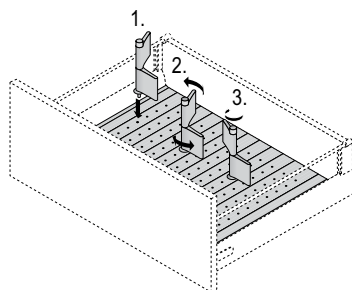
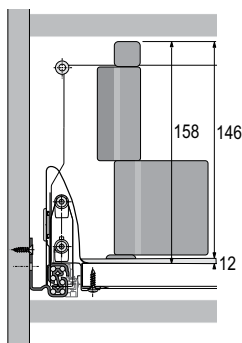
Состав комплекта:

- ▶ 1 перфорированная панель с противоскользящим покрытием
- ▶ Разделительные элементы

Организационная система OrgaFlag

Ширина корпуса, мм	Кол-во разделителей	Артикул	Кол-во
600	4	9 055 408	1 Компл.
800	5	9 055 410	1 Компл.
900	6	9 055 411	1 Компл.

Монтажная схема



Система ящиков InnoTech с двойными стальными боковинами



- ▶ Организации внутреннего пространства коробов / внутренних коробов
- ▶ Сталь с порошковым покрытием белого цвета



- ▶ Для стандартной ширины корпуса
- ▶ Для номинальной длины 420 мм и более

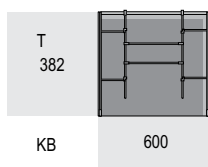
Состав комплекта:

- ▶ Продольные рельинги
- ▶ Опоры для высоты 144 и 176 мм, пластик белого цвета
- ▶ Разделительные элементы, пластик белого цвета, и вспомогательные разделительные элементы (ширина корпуса от 400 мм)

OrgaStore 300

Ширина корпуса, мм	Артикул	Кол-во
450	9 115 732*	1 компл.
500	9 115 733*	1 компл.
600	9 115 735	1 компл.
800	9 115 737*	1 компл.
900	9 115 738*	1 компл.
1000	9 115 739*	1 компл.
1200	9 115 740*	1 компл.

Установка разделительных элементов

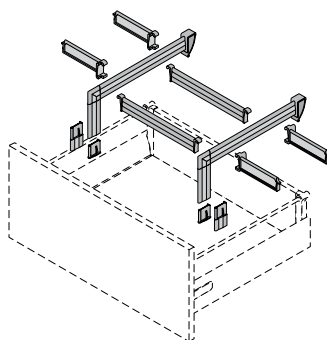


T
382

KB

600

T = Глубина
KB = Ширина корпуса



* по запросу

Система ящиков InnoTech с двойными стальными боковинами

- ▶ Организации внутреннего пространства коробов / внутренних коробов
- ▶ Сталь с порошковым покрытием белого цвета



Поперечный реллинг

- ▶ Для нарезки под размер
- ▶ Длина 1141 мм
- ▶ Сталь с порошковым покрытием белого цвета или под хром

Держатель поперечного реллинга

- ▶ 2 держателя на каждый поперечный реллинг
- ▶ Белый пластик

Поперечный реллинг



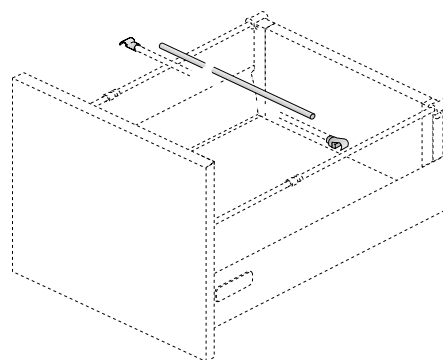
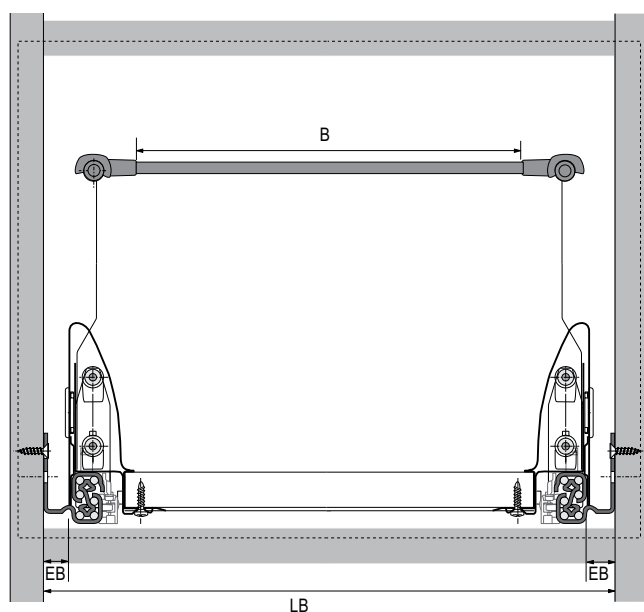
Поверхность	Артикул	Кол-во
белая	1 074 008	80 шт.

Держатель поперечного реллинга



Артикул	Кол-во
9 078 355	40 шт.

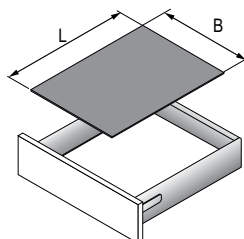
Схема раскроя



Ширина раскроя (B) = LB - 2 x EB - 41

- ▶ Принадлежности для организаций внутреннего пространства ящиков и коробов
- ▶ Сталь с порошковым покрытием белого цвета

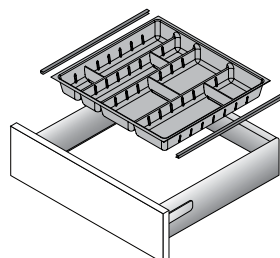
Противоскользящий коврик



- ▶ Для вкладки в ящики и короба
- ▶ Для номинальной длины 420 и 470 мм
- ▶ Рулон 5 м
- ▶ Ширина раскроя (B) = Внутренняя ширина корпуса LB – 2 x EB – 59
- ▶ Глубина раскроя (L) = Номинальная длина NL - 7,7
- ▶ Пластик

Номинальная длина, мм	Артикул	Кол-во
420	0 045 121*	1 шт.
470	0 045 122	1 шт.
520	0 045 123	1 шт.

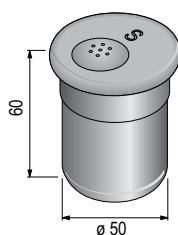
Стыковочный профиль с уплотнительной кромкой



- ▶ Ширину организации необходимо уменьшить на 4 мм
- ▶ Для номинальной длины 470 и 520 мм
- ▶ Для нарезки под размер
- ▶ Пластик поверхность под хром

Номинальная длина, мм	Длина, мм	Артикул	Кол-во
470	462	9 079 222	2 шт.
520	512	9 079 226*	2 шт.

Контейнеры для специй



- ▶ Поверхность под нержавеющую сталь

Наименование	Артикул	Кол-во
1 Солонка	0 080 852*	1 шт.
2 Перечница	0 080 853*	1 шт.
3 Распылитель	0 080 854*	1 шт.
4 Распылитель для крупного помола	0 080 855*	1 шт.
5 Распылитель для мелкого помола	0 080 856*	1 шт.
6 С акриловой крышкой	0 080 857*	1 шт.

* по запросу

Система ящиков InnoTech с двойными стальными боковинами

- ▶ Обзор ассортимента
- ▶ Сталь с порошковым покрытием цвета антрацит



Ящик, высота 54 мм

510 - 511



Ящик, высота 70 мм

512 - 513



Короб с релингом, высота 144 мм

514 - 515



Короб с DesignSide, высота 144 мм

518 - 519



Короб с релингом, высота 176 мм

520 - 521



Короб с DesignSide, высота 176 мм

522 - 523



Внутренний ящик 200, высота 70 мм

524 - 525



Внутренний короб 200 с релингом, высота 144 мм

526 - 528



Внутренний короб 200 с DesignSide, высота 144 мм

530 - 531



Выдвижной короб XXL под духовку

532



Высокий шкаф

533



Высокий шкаф для хранения

534

- ▶ Обзор ассортимента
- ▶ Сталь с порошковым покрытием цвета антрацит



Организации для ящиков / внутренних ящиков
Обзор ассортимента

535



Организации для коробов / внутренних коробов
Обзор ассортимента

535



Принадлежности для организаций
внутреннего пространства ящиков и коробов

535

Система ящиков InnoTech с двойными стальными боковинами

- ▶ Ящик, высота 54 мм
- ▶ Сталь с порошковым покрытием цвета антрацит



Компоненты

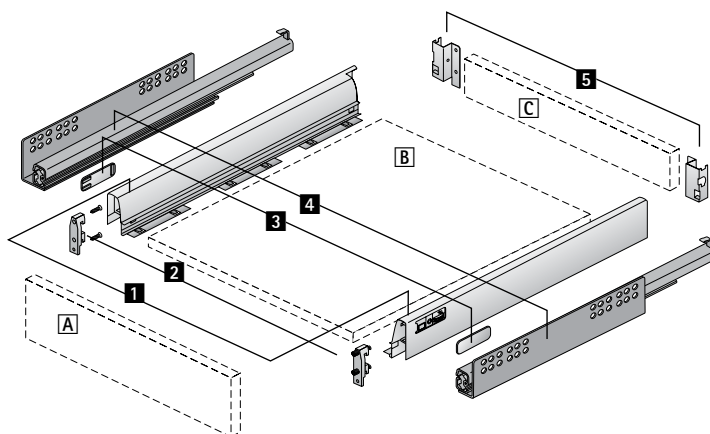
- 1 Боковина, левая и правая
- 2 Соединитель передней панели, 2 шт.
- 3 Заглушка, 2 шт.
- 4 Направляющие Quadro см. стр. 549
- 5 Соединитель для задней стенки, левый и правый
- A Передняя панель
- B Днище ящика (толщина материала 16 мм)
- C Деревянная задняя стенка (толщина материала 16 мм)

1 Боковина

- ▶ Подходит для ящика под духовым шкафом



Длина, мм	Артикул		Кол-во
	левая	правая	
470	9 081 618	9 081 619	18 шт.



▶ Дополнительно

Техническая информация, стр. 620 - 648
 Направляющие Quadro, см. стр. 549

- ▶ Ящик, высота 54 мм
- ▶ Сталь с порошковым покрытием цвета антрацит

2 Соединитель передней панели

- ▶ Белый пластик



Монтаж	Артикул	Кол-во
под прикручивание	1 065 191	400 шт.
с распорной муфтой	1 061 450	400 шт.

3 Заглушка

- ▶ Пластик



Поверхность	Артикул	Кол-во
темно-серая с логотипом Hettich	9 079 223	80 шт.
под нержавеющую сталь с логотипом Hettich	9 079 228	80 шт.

Заглушки с логотипом производителя мебели изготавливаются под заказ

5 Соединитель задней стенки

- ▶ Для деревянных задних стенок



Артикул		Кол-во
левый	правый	
9 081 569	9 081 570	40 шт.

Система ящиков InnoTech с двойными стальными боковинами

- ▶ Ящик, высота 70 мм
- ▶ Сталь с порошковым покрытием цвета антрацит



Компоненты

- 1 Боковина, левая и правая
- 2 Соединитель передней панели, 2 шт.
- 3 Заглушка, 2 шт.
- 4 Направляющие Quadro см. стр. 549
- 5 Стальная задняя стенка

Альтернативно:

- ☐ Деревянная задняя стенка
- 6 Соединитель для задней стенки, левый и правый

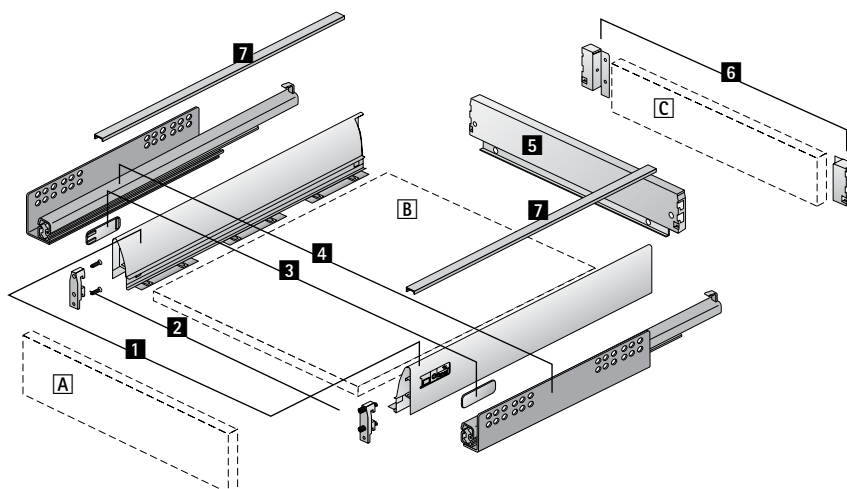
Дополнительные принадлежности:

- 7 Декоративный профиль, 2 шт.
- A Передняя панель
- B Днище ящика (толщина материала 16 мм)
- ☐ Деревянная задняя стенка (толщина материала 16 мм)

1 Боковина



Длина, мм	Артикул		Кол-во
	левая	правая	
260	9 070 215	9 070 216	18 шт.
300	9 070 220*	9 070 221*	18 шт.
350	9 070 222*	9 070 223*	18 шт.
420	9 070 229	9 070 230	18 шт.
470	9 068 042	9 068 043	18 шт.
520	9 070 233	9 070 234	18 шт.
620	9 070 247*	9 070 248*	18 шт.



▶ Дополнительно

Техническая информация, стр. 620 - 648
Направляющие Quadro, см. стр. 549

* по запросу

- ▶ Ящик, высота 70 мм
- ▶ Сталь с порошковым покрытием цвета антрацит

2 Соединитель передней панели

- ▶ Белый пластик



Монтаж	Артикул	Кол-во
под прикручивание	1 065 191	400 шт.
с распорной муфтой	1 061 450	400 шт.

3 Заглушка

- ▶ Пластик



Поверхность	Артикул	Кол-во
темно-серая с логотипом Hettich	9 079 223	80 шт.
под нержавеющую сталь с логотипом Hettich	9 079 228	80 шт.

Заглушки с логотипом производителя мебели изготавливаются под заказ

5 Стальная задняя стенка

- ▶ Для стандартной ширины корпуса



Ширина корпуса, мм	Артикул	Кол-во
300	9 070 447*	40 шт.
400	9 070 452*	40 шт.
450	9 070 454*	40 шт.
500	9 070 455*	40 шт.
600	9 068 060*	40 шт.
800	9 070 460*	20 шт.
900	9 070 461*	20 шт.
1200	9 070 463*	20 шт.

6 Соединитель задней стенки

- ▶ Для деревянных задних стенок



Артикул		Кол-во
левый	правый	
9 080 219	9 080 220	40 шт.

* по запросу

7 Декоративный профиль

- ▶ Для приклеивания
- ▶ Пластик, поверхность под нержавеющую сталь



Длина, мм	Артикул	Кол-во
260	9 068 294	180 шт.
300	9 068 315	180 шт.
350	9 068 317	180 шт.
420	9 068 319	180 шт.
470	9 068 320	180 шт.
520	9 068 323	180 шт.

Система ящиков InnoTech с двойными стальными боковинами

- ▶ Короб с релингом, высота 144 мм
- ▶ Сталь с порошковым покрытием цвета антрацит



Компоненты

- 1 Боковина, левая и правая
- 2 Соединитель передней панели, 2 шт.
- 3 Заглушка, 2 шт.
- 4 Направляющие Quadro см. стр. 549
- 5 Соединитель передней панели для продольного релинга, 2 шт.
- 6 Продольный релинг, 2 шт.
- 7 Стальная задняя стенка

Альтернативно:

Деревянная задняя стенка

8 Соединитель для задней стенки, левый и правый

Дополнительные принадлежности:

9 Декоративный профиль, 2 шт.

10 TopSide из пластика, 1 комплект или 2 шт.

Вариант 1:

TopSide из другого материала

11 Универсальный адаптер TopSide

A Передняя панель

B Днище ящика (толщина материала 16 мм)

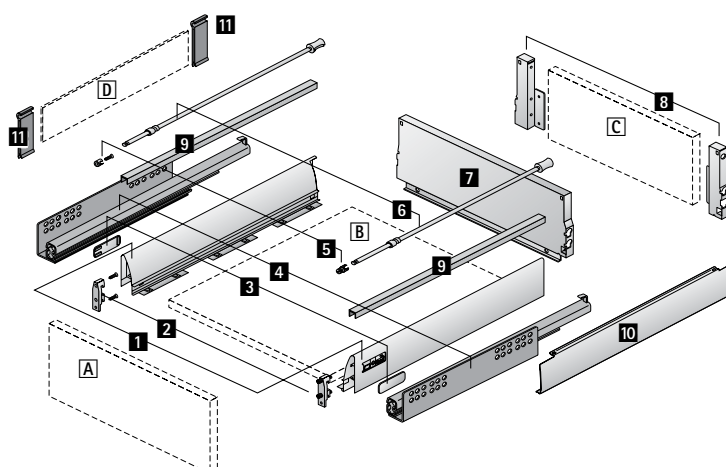
C Деревянная задняя стенка (толщина материала 16 мм)

D TopSide из других материалов (толщина материала 4 мм)

1 Боковина



Длина, мм	Артикул		Кол-во
	левая	правая	
260	9 070 215	9 070 216	18 шт.
300	9 070 220*	9 070 221*	18 шт.
350	9 070 222*	9 070 223*	18 шт.
420	9 070 229	9 070 230	18 шт.
470	9 068 042	9 068 043	18 шт.
520	9 070 233	9 070 234	18 шт.
620	9 070 247*	9 070 248*	18 шт.



▶ Дополнительно

Техническая информация, стр. 620 - 648

Направляющие Quadro, см. стр. 549

* по запросу

- ▶ Короб с релингом, высота 144 мм
- ▶ Сталь с порошковым покрытием цвета антрацит

2 Соединитель передней панели

- ▶ Белый пластик



Монтаж	Артикул	Кол-во
под прикручивание	1 065 191	400 шт.
с распорной муфтой	1 061 450	400 шт.

3 Заглушка

- ▶ Пластик



Поверхность	Артикул	Кол-во
темно-серая с логотипом Hettich	9 079 223	80 шт.
под нержавеющую сталь с логотипом Hettich	9 079 228	80 шт.

Заглушки с логотипом производителя мебели изготавливаются под заказ

5 Соединитель передней панели для продольного релинга

- ▶ Белый пластик



Монтаж	Артикул	Кол-во
под прикручивание	9 002 503	1000 шт.
с распорной муфтой	1 061 965	400 шт.

6 Продольный релинг

- ▶ Сталь с порошковым покрытием цвета антрацит или нержавеющая сталь



Длина, мм	Артикул		Кол-во
	антрацит	нержавеющая сталь	
260	9 079 269		80 шт.
300	9 080 186		80 шт.
350	9 080 190		80 шт.
420	9 080 191		80 шт.
470	9 080 192	9 048 936	80 шт.
520	9 080 193		80 шт.
620	9 080 194*		80 шт.

* по запросу

7 Стальная задняя стенка

- ▶ Для стандартной ширины корпуса



Ширина корпуса, мм	Артикул	Кол-во
300	9 070 465*	20 шт.
400	9 070 468*	20 шт.
450	9 070 469*	20 шт.
500	9 070 471*	20 шт.
600	9 068 063*	20 шт.
800	9 070 476*	10 шт.
900	9 070 478*	10 шт.
1200	9 070 480*	10 шт.

8 Соединитель задней стенки

- ▶ Для деревянных задних стенок



Артикул		Кол-во
левый	правый	
9 080 197	9 080 199	40 шт.

9 Декоративный профиль

- ▶ Для приклеивания
- ▶ Пластик, поверхность под нержавеющую сталь



Длина, мм	Артикул	Кол-во
260	9 068 294	180 шт.
300	9 068 315	180 шт.
350	9 068 317	180 шт.
420	9 068 319	180 шт.
470	9 068 320	180 шт.
520	9 068 323	180 шт.

- ▶ Короб с релингом, высота 144 мм
- ▶ Сталь с порошковым покрытием цвета антрацит

10 Надставка на боковину TopSide из пластика

- ▶ Не подходит для совместной установки с декоративным профилем
- ▶ Полупрозрачный пластик
- ▶ Для 1 ящика / короба необходимо 2 штуки



Длина, мм	Артикул	Кол-во
260	9 009 923	40 шт.
300	9 081 870	50 шт.
350	9 009 924	50 шт.
420	9 008 752	100 шт.
470	9 008 753	100 шт.
520	9 008 754	100 шт.
620	9 009 926*	40 шт.

11 Универсальный адаптер TopSide

- ▶ Для TopSide из стекла / другого материала
- ▶ Пластик

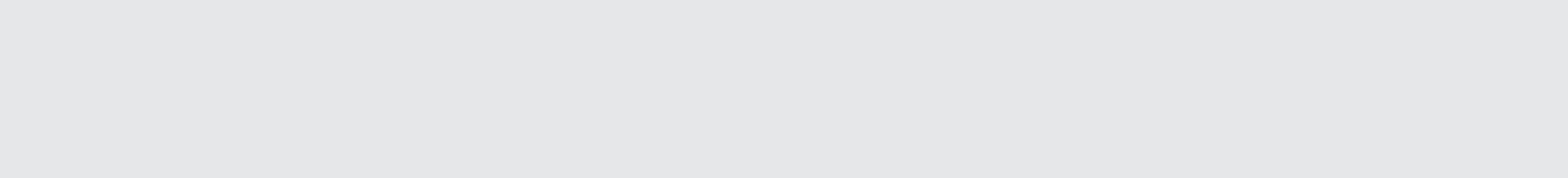


Состав комплекта:

- ▶ 2 передних адаптера, левый и правый
- ▶ 2 задних адаптера, левый и правый

Поверхность	Артикул	Кол-во
под нержавеющую сталь	9 079 432	1 Компл.

* по запросу



Система ящиков InnoTech с двойными стальными боковинами

- ▶ Короб с DesignSide, высота 144 мм
- ▶ Сталь с порошковым покрытием цвета антрацит



Компоненты

- 1 Боковина, левая и правая
- 2 Соединитель передней панели, 2 шт.
- 3 Заглушка, 2 шт.
- 4 Направляющие Quadro см. стр. 549
- 5 Стальная задняя стенка

Альтернативно:

- C Деревянная задняя стенка
- 6 Соединитель для задней стенки, левый и правый
- 7 DesignSide из стекла

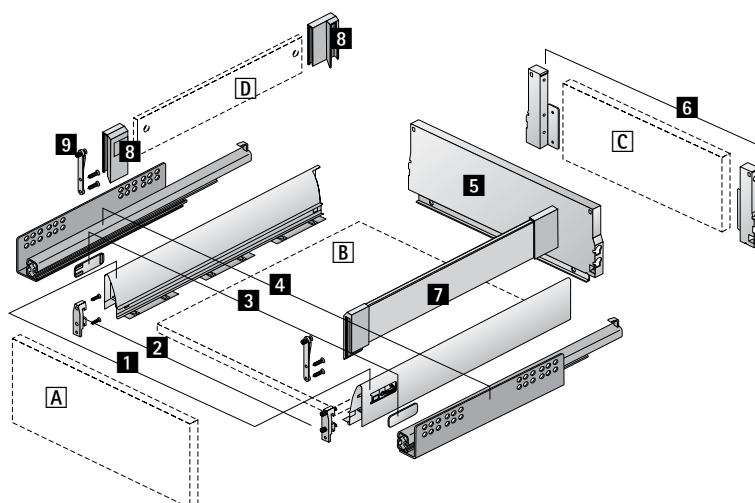
Альтернативно:

- D DesignSide из альтернативных материалов
- 8 Адаптер DesignSide
- A Передняя панель
- B Днище ящика (толщина материала 16 мм)
- C Деревянная задняя стенка (толщина материала 16 мм)
- D DesignSide из альтернативных материалов (толщина материала 6 мм)
- 9 Соединитель передней панели для DesignSide

1 Боковина



Длина, мм	Артикул		Кол-во
	левая	правая	
260	9 070 215	9 070 216	18 шт.
300	9 070 220*	9 070 221*	18 шт.
350	9 070 222*	9 070 223*	18 шт.
420	9 070 229	9 070 230	18 шт.
470	9 068 042	9 068 043	18 шт.
520	9 070 233	9 070 234	18 шт.
620	9 070 247*	9 070 248*	18 шт.



▶ Дополнительно

Техническая информация, стр. 620 - 648
Направляющие Quadro, см. стр. 549

* по запросу

- ▶ Короб с DesignSide, высота 144 мм
- ▶ Сталь с порошковым покрытием цвета антрацит

2 Соединитель передней панели

- ▶ Белый пластик



Монтаж	Артикул	Кол-во
под прикручивание	1 065 191	400 шт.
с распорной муфтой	1 061 450	400 шт.

3 Заглушка

- ▶ Пластик



Поверхность	Артикул	Кол-во
темно-серая с логотипом Hettich	9 079 223	80 шт.
под нержавеющую сталь с логотипом Hettich	9 079 228	80 шт.

Заглушки с логотипом производителя мебели изготавливаются под заказ

5 Стальная задняя стенка

- ▶ Для стандартной ширины корпуса



Ширина корпуса, мм	Артикул	Кол-во
300	9 070 465*	20 шт.
400	9 070 468*	20 шт.
450	9 070 469*	20 шт.
500	9 070 471*	20 шт.
600	9 068 063*	20 шт.
800	9 070 476*	10 шт.
900	9 070 478*	10 шт.
1200	9 070 480*	10 шт.

6 Соединитель задней стенки

- ▶ Для деревянных задних стенок



Артикул		Кол-во
левый	правый	
9 080 197	9 080 199	40 шт.

* по запросу

7 Надставка на боковину DesignSide из стекла

- ▶ Предустановленный адаптер DesignSide
- ▶ Включая соединитель передней панели под прикручивание, с разжимным дюбелем
- ▶ Прозрачное стекло / темно-серый пластик



Длина, мм	Артикул	Кол-во
260	9 102 954	1 Компл.
300	9 102 955	1 Компл.
350	9 102 956	1 Компл.
420	9 102 957	1 Компл.
470	9 102 958	1 Компл.
520	9 102 959	1 Компл.
620	9 102 960*	1 Компл.

8 Адаптер DesignSide

- ▶ Для комбинирования с DesignSide из альтернативных материалов
- ▶ С соединителями передней панели с разжимными дюбелями
- ▶ Пластик темно-серого цвета
- ▶ **8** Соединитель передней панели под прикручивание для DesignSide заказывается отдельно



Поверхность	Артикул	Кол-во
темно-серая	9 100 880*	20 компл.
темно-серая, с декоративными верхними гранями под хром	9 100 881	20 компл.

9 Соединитель передней панели для DesignSide

- ▶ Монтаж под прикручивание
- ▶ Пластик



Артикул	Кол-во
9 098 724	80 шт.

Система ящиков InnoTech с двойными стальными боковинами

- ▶ Короб с релингом, высота 176 мм
- ▶ Сталь с порошковым покрытием цвета антрацит



Компоненты

- 1 Боковина, левая и правая
- 2 Соединитель передней панели, 2 шт.
- 3 Заглушка, 2 шт.
- 4 Направляющие Quadro см. стр. 549
- 5 Соединитель передней панели для продольного релинга, 2 шт.
- 6 Продольный релинг, 2 шт.
- 7 Держатель двойного релинга

Альтернативно:

Деревянная задняя стенка

8 Соединитель для задней стенки, левый и правый

Дополнительные принадлежности:

9 Декоративный профиль, 2 шт.

10 TopSide из пластика

A Передняя панель

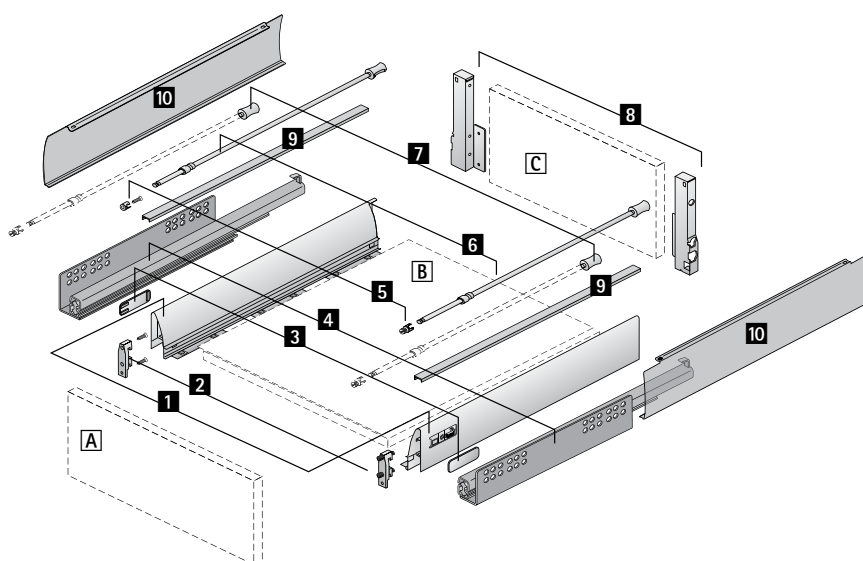
B Днище ящика (толщина материала 16 мм)

C Деревянная задняя стенка (толщина материала 16 мм)

1 Боковина



Длина, мм	Артикул		Кол-во
	левая	правая	
260	9 070 215	9 070 216	18 шт.
300	9 070 220*	9 070 221*	18 шт.
350	9 070 222*	9 070 223*	18 шт.
420	9 070 229	9 070 230	18 шт.
470	9 068 042	9 068 043	18 шт.
520	9 070 233	9 070 234	18 шт.
620	9 070 247*	9 070 248*	18 шт.



▶ Дополнительно

Техническая информация, стр. 620 - 648

Направляющие Quadro, см. стр. 549

* по запросу

- ▶ Короб с релингом, высота 176 мм
- ▶ Сталь с порошковым покрытием цвета антрацит

2 Соединитель передней панели

- ▶ Белый пластик



Монтаж	Артикул	Кол-во
под прикручивание	1 065 191	400 шт.
с распорной муфтой	1 061 450	400 шт.

3 Заглушка

- ▶ Пластик



Поверхность	Артикул	Кол-во
темно-серая с логотипом Hettich	9 079 223	80 шт.
под нержавеющую сталь с логотипом Hettich	9 079 228	80 шт.

Заглушки с логотипом производителя мебели изготавливаются под заказ

5 Соединитель передней панели для продольного релинга

- ▶ Белый пластик



Монтаж	Артикул	Кол-во
под прикручивание	9 002 503	1000 шт.
с распорной муфтой	1 061 965	400 шт.

6 Продольный релинг

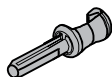
- ▶ Сталь с порошковым покрытием цвета антрацит или нержавеющая сталь



Длина, мм	Артикул		Кол-во
	антрацит	нержавеющая сталь	
260	9 079 269		80 шт.
300	9 080 186		80 шт.
350	9 080 190		80 шт.
420	9 080 191		80 шт.
470	9 080 192	9 048 936	80 шт.
520	9 080 193		80 шт.
620	9 080 194*		80 шт.

7 Держатель двойного релинга

- ▶ Серый



Артикул	Кол-во
9 158 754	80 шт.

* по запросу

8 Соединитель задней стенки

- ▶ Для деревянных задних стенок



Артикул		Кол-во
левый	правый	
9 080 628	9 080 629	40 шт.

9 Декоративный профиль

- ▶ Для приклеивания
- ▶ Пластик, поверхность под нержавеющую сталь



Длина, мм	Артикул	Кол-во
260	9 068 294	180 шт.
300	9 068 315	180 шт.
350	9 068 317	180 шт.
420	9 068 319	180 шт.
470	9 068 320	180 шт.
520	9 068 323	180 шт.

10 Надставка на боковину TopSide из пластика

- ▶ Не подходит для совместной установки с декоративным профилем
- ▶ Полупрозрачный пластик
- ▶ Для 1 ящика / короба необходимо 2 штуки / 1 комплект



Состав комплекта:

- ▶ TopSide, 2 шт.

Длина, мм	Артикул	Кол-во
260	9 079 489	1 компл.
300	9 079 490	1 компл.
350	9 079 491	1 компл.
420	9 079 492	1 компл.
470	9 080 603	100 шт.
520	9 079 494	1 компл.
620	9 079 495*	1 компл.

Система ящиков InnoTech с двойными стальными боковинами

- ▶ Короб с DesignSide, высота 176 мм
- ▶ Сталь с порошковым покрытием цвета антрацит



Компоненты

- 1 Боковина, левая и правая
- 2 Соединитель передней панели, 2 шт.
- 3 Заглушка, 2 шт.
- 4 Направляющие Quadro см. стр. 549
- 5 Деревянная задняя стенка
- 6 Соединитель для задней стенки, левый и правый
- 6 DesignSide из стекла

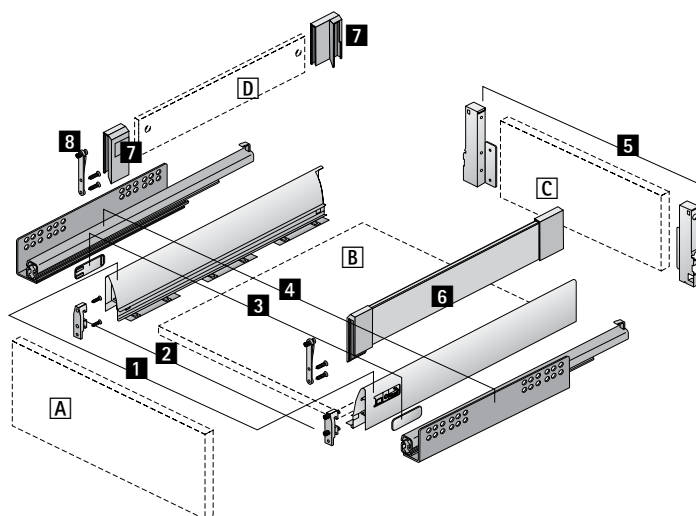
Альтернативно:

- D DesignSide из альтернативных материалов
- 7 Адаптер DesignSide
- A Передняя панель
- B Днище ящика (толщина материала 16 мм)
- C Деревянная задняя стенка (толщина материала 16 мм)
- D DesignSide из альтернативных материалов (толщина материала 6 мм)
- 8 Соединитель передней панели для DesignSide

1 Боковина



Длина, мм	Артикул		Кол-во
	левая	правая	
260	9 070 215	9 070 216	18 шт.
300	9 070 220*	9 070 221*	18 шт.
350	9 070 222*	9 070 223*	18 шт.
420	9 070 229	9 070 230	18 шт.
470	9 068 042	9 068 043	18 шт.
520	9 070 233	9 070 234	18 шт.
620	9 070 247*	9 070 248*	18 шт.



▶ Дополнительно

Техническая информация, стр. 620 - 648
Направляющие Quadro, см. стр. 549

* по запросу

- ▶ Короб с DesignSide, высота 176 мм
- ▶ Сталь с порошковым покрытием цвета антрацит

2 Соединитель передней панели

- ▶ Белый пластик



Монтаж	Артикул	Кол-во
под прикручивание	1 065 191	400 шт.
с распорной муфтой	1 061 450	400 шт.

3 Заглушка

- ▶ Пластик



Поверхность	Артикул	Кол-во
темно-серая с логотипом Hettich	9 079 223	80 шт.
под нержавеющую сталь с логотипом Hettich	9 079 228	80 шт.

Заглушки с логотипом производителя мебели изготавливаются под заказ

5 Соединитель задней стенки

- ▶ Для деревянных задних стенок



Артикул		Кол-во
левый	правый	
9 080 628	9 080 629	40 шт.

* по запросу

6 Надставка на боковину DesignSide из стекла

- ▶ Предустановленный адаптер DesignSide
- ▶ Включая соединитель передней панели под прикручивание, с разжимным дюбелем
- ▶ Прозрачное стекло / темно-серый пластик



Длина, мм	Артикул	Кол-во
260	9 103 387*	1 Компл.
300	9 103 388*	1 Компл.
350	9 103 389*	1 Компл.
420	9 103 390*	1 Компл.
470	9 103 391*	1 Компл.
520	9 103 392*	1 Компл.
620	9 103 393*	1 Компл.

7 Адаптер DesignSide

- ▶ Для комбинирования с DesignSide из альтернативных материалов
- ▶ С соединителями передней панели с разжимными дюбелями
- ▶ Пластик темно-серого цвета
- ▶ **8** Соединитель передней панели под прикручивание для DesignSide заказывается отдельно



Поверхность	Артикул	Кол-во
темно-серая	9 110 995*	20 компл.
темно-серая, с декоративными верхними гранями под хром	9 110 996*	20 компл.

8 Соединитель передней панели для DesignSide

- ▶ Монтаж под прикручивание
- ▶ Пластик



Артикул	Кол-во
9 098 724	80 шт.

Система ящиков InnoTech с двойными стальными боковинами

- ▶ Внутренний ящик 200, высота 70 мм
- ▶ Сталь с порошковым покрытием цвета антрацит



Компоненты

- 1 Боковина, левая и правая
- 2 Соединитель передней панели
- 3 Передняя панель из стекла

Альтернативно:

- A Передняя панель из других материалов
- 4 Заглушка, 2 шт.
- 5 Направляющие Quadro см. стр. 549
- 6 Стальная задняя стенка

Альтернативно:

- C Деревянная задняя стенка
- 7 Соединитель для задней стенки, левый и правый

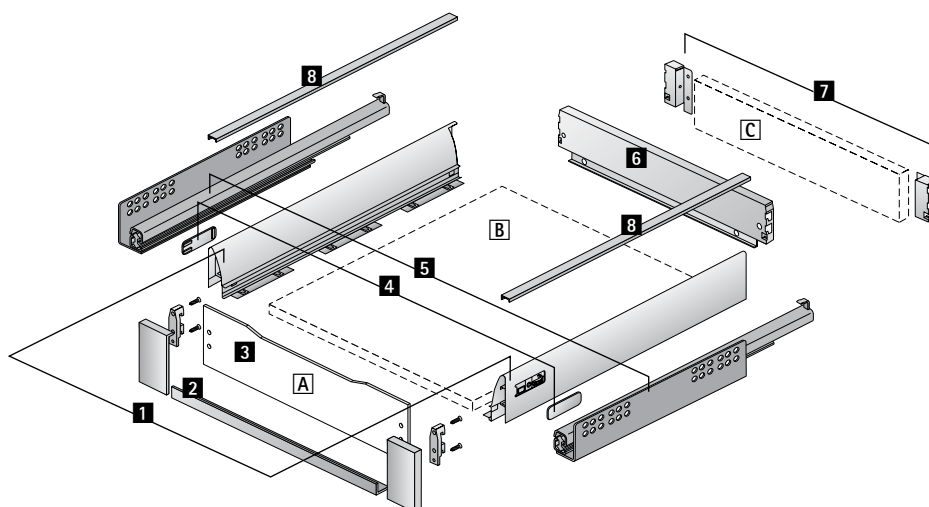
Дополнительные принадлежности:

- 8 Декоративный профиль, 2 шт.
- A Передняя панель из альтернативных материалов (толщина материала 4 мм)
- B Днище ящика (толщина материала 16 мм)
- C Деревянная задняя стенка (толщина материала 16 мм)

1 Боковина



Длина, мм	Артикул		Кол-во
	левая	правая	
260	9 070 215	9 070 216	18 шт.
300	9 070 220*	9 070 221*	18 шт.
350	9 070 222*	9 070 223*	18 шт.
420	9 070 229	9 070 230	18 шт.
470	9 068 042	9 068 043	18 шт.
520	9 070 233	9 070 234	18 шт.
620	9 070 247*	9 070 248*	18 шт.



▶ Дополнительно

Техническая информация, стр. 620 - 648
Направляющие Quadro, см. стр. 549

* по запросу

- ▶ Внутренний ящик 200, высота 70 мм
- ▶ Сталь с порошковым покрытием цвета антрацит

2 Соединитель передней панели

- ▶ Для комбинирования с передней панелью из стекла или из других материалов

Состав комплекта:

- ▶ Соединитель левый / правый, цинковое литье, поверхность под нержавеющую сталь / алюминий
- ▶ Крепежный профиль, поверхность под лакированный алюминий / нержавеющую сталь, длина 1042 мм
- ▶ Соединители передней панели и винты



Цвет поверхности	Артикул	Кол-во
под нержавеющую сталь	9 079 125	1 компл.
под алюминий	9 079 115	1 компл.

3 Передняя панель из стекла

- ▶ Для стандартной ширины корпуса
- ▶ Матовая поверхность



Ширина корпуса, мм	Артикул	Кол-во
300	9 079 143*	1 шт.
400	9 079 145*	1 шт.
450	9 079 147*	1 шт.
500	9 079 148*	1 шт.
600	9 079 310	1 шт.
800	9 079 311*	1 шт.
900	9 079 312*	1 шт.
1200	9 079 314*	1 шт.

4 Заглушка

- ▶ Пластик



Поверхность	Артикул	Кол-во
темно-серая с логотипом Hettich	9 079 223	80 шт.
под нержавеющую сталь с логотипом Hettich	9 079 228	80 шт.

Заглушки с логотипом производителя мебели изготавливаются под заказ

* по запросу

6 Стальная задняя стенка

- ▶ Для стандартной ширины корпуса



Ширина корпуса, мм	Артикул	Кол-во
300	9 070 447*	40 шт.
400	9 070 452*	40 шт.
450	9 070 454*	40 шт.
500	9 070 455*	40 шт.
600	9 068 060*	40 шт.
800	9 070 460*	20 шт.
900	9 070 461*	20 шт.
1200	9 070 463*	20 шт.

7 Соединитель задней стенки

- ▶ Для деревянных задних стенок



Артикул	Кол-во
левый	40 шт.
правый	
9 080 219	9 080 220

8 Декоративный профиль

- ▶ Для приклеивания
- ▶ Пластик, поверхность под нержавеющую сталь



Длина, мм	Артикул	Кол-во
260	9 068 294	180 шт.
300	9 068 315	180 шт.
350	9 068 317	180 шт.
420	9 068 319	180 шт.
470	9 068 320	180 шт.
520	9 068 323	180 шт.

Система ящиков InnoTech с двойными стальными боковинами

- ▶ Внутренний короб 200 с релингом, высота 144 мм
- ▶ Сталь с порошковым покрытием цвета антрацит



Компоненты

- 1 Боковина, левая и правая
- 2 Соединитель передней панели
- 3 Передняя панель из стекла

Альтернативно:

- A Передняя панель из других материалов
- 4 Заглушка, 2 шт.
- 5 Направляющие Quadro см. стр. 549
- 6 Продольный релинг, 2 шт.
- 7 Стальная задняя стенка

Альтернативно:

- C Деревянная задняя стенка
- 8 Соединитель для задней стенки, левый и правый

Дополнительные принадлежности:

- 9 Декоративный профиль, 2 шт.
- 10 TopSide из пластика, 1 комплект или 2 шт.

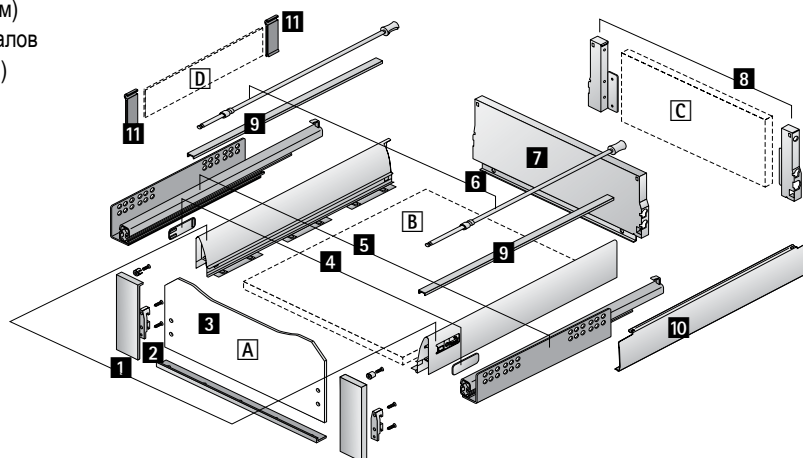
Вариант 1:

- D TopSide из другого материала
- 11 Универсальный адаптер TopSide
- A Передняя панель из альтернативных материалов (толщина материала 4 мм)
- B Днище ящика (толщина материала 16 мм)
- C Деревянная задняя стенка (толщина материала 16 мм)
- D TopSide из других материалов (толщина материала 4 мм)

1 Боковина



Длина, мм	Артикул		Кол-во
	левая	правая	
260	9 070 215	9 070 216	18 шт.
300	9 070 220*	9 070 221*	18 шт.
350	9 070 222*	9 070 223*	18 шт.
420	9 070 229	9 070 230	18 шт.
470	9 068 042	9 068 043	18 шт.
520	9 070 233	9 070 234	18 шт.
620	9 070 247*	9 070 248*	18 шт.



▶ Дополнительно

Техническая информация, стр. 620 - 648
Направляющие Quadro, см. стр. 549

* по запросу

- ▶ Внутренний короб 200 с релингом, высота 144 мм
- ▶ Сталь с порошковым покрытием цвета антрацит

2 Соединитель передней панели

- ▶ Для комбинирования с передней панелью из стекла или из других материалов



Состав комплекта:

- ▶ Соединитель левый / правый, цинковое литье, поверхность под нержавеющую сталь / под алюминий
- ▶ Крепежный профиль, поверхность под лакированный алюминий / нержавеющую сталь, длина 1042 мм
- ▶ Соединители передней панели и винты

Цвет поверхности	Артикул	Кол-во
под нержавеющую сталь	9 079 330*	1 компл.
под алюминий	9 079 329	1 компл.

3 Передняя панель из стекла

- ▶ Для стандартной ширины корпуса
- ▶ Матовая поверхность



Ширина корпуса, мм	Артикул	Кол-во
300	9 079 362*	1 шт.
400	9 079 366*	1 шт.
450	9 079 372*	1 шт.
500	9 079 374*	1 шт.
600	9 079 378	1 шт.
800	9 079 385*	1 шт.
900	9 079 387*	1 шт.
1200	9 079 389*	1 шт.

4 Заглушка

- ▶ Пластик



Поверхность	Артикул	Кол-во
темно-серая с логотипом Hettich	9 079 223	80 шт.
под нержавеющую сталь с логотипом Hettich	9 079 228	80 шт.

Заглушки с логотипом производителя мебели изготавливаются под заказ

6 Продольный релинг

- ▶ Сталь с порошковым покрытием цвета антрацит или нержавеющая сталь



Длина, мм	Артикул		Кол-во
	антрацит	нержавеющая сталь	
260	9 079 269		80 шт.
300	9 080 186		80 шт.
350	9 080 190		80 шт.
420	9 080 191		80 шт.
470	9 080 192	9 048 936	80 шт.
520	9 080 193		80 шт.
620	9 080 194*		80 шт.

* по запросу

7 Стальная задняя стенка

- ▶ Для стандартной ширины корпуса



Ширина корпуса, мм	Артикул	Кол-во
300	9 070 465*	20 шт.
400	9 070 468*	20 шт.
450	9 070 469*	20 шт.
500	9 070 471*	20 шт.
600	9 068 063*	20 шт.
800	9 070 476*	10 шт.
900	9 070 478*	10 шт.
1200	9 070 480*	10 шт.

8 Соединитель задней стенки

- ▶ Для деревянных задних стенок



Артикул		Кол-во
левый	правый	
9 080 197	9 080 199	40 шт.

9 Декоративный профиль

- ▶ Для приклеивания
- ▶ Пластик, поверхность под нержавеющую сталь



Длина, мм	Артикул	Кол-во
260	9 068 294	180 шт.
300	9 068 315	180 шт.
350	9 068 317	180 шт.
420	9 068 319	180 шт.
470	9 068 320	180 шт.
520	9 068 323	180 шт.

- ▶ Внутренний короб 200 с релингом, высота 144 мм
- ▶ Сталь с порошковым покрытием цвета антрацит

10 Надставка на боковину TopSide из пластика

- ▶ Не подходит для совместной установки с декоративным профилем
- ▶ Полупрозрачный пластик
- ▶ Для 1 ящика необходимо 2 штуки



Длина, мм	Артикул	Кол-во
260	9 009 923	40 шт.
300	9 081 870	50 шт.
350	9 009 924	50 шт.
420	9 008 752	100 шт.
470	9 008 753	100 шт.
520	9 008 754	100 шт.
620	9 009 926*	40 шт.

11 Универсальный адаптер TopSide

- ▶ Для TopSide из стекла / другого материала
- ▶ Пластик

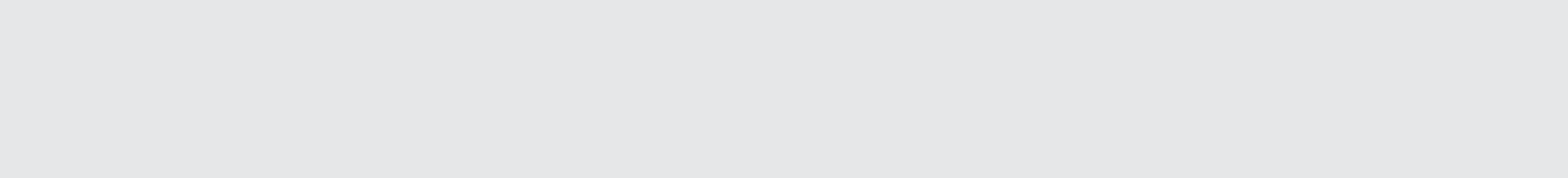


Состав комплекта:

- ▶ 2 передних адаптера, левый и правый
- ▶ 2 задних адаптера, левый и правый

Поверхность	Артикул	Кол-во
под нержавеющую сталь	9 079 432	1 Компл.

* по запросу



Система ящиков InnoTech с двойными стальными боковинами

- ▶ Внутренний короб 200 с DesignSide, высота 144 мм
- ▶ Сталь с порошковым покрытием цвета антрацит



Компоненты

- 1 Боковина, левая и правая
- 2 Соединитель передней панели
- 3 Передняя панель из стекла

Альтернативно:

- A Передняя панель из других материалов
- 4 Заглушка, 2 шт.
- 5 Направляющие Quadro см. стр. 549
- 6 Стальная задняя стенка

Альтернативно:

- C Деревянная задняя стенка
- 7 Соединитель для задней стенки, левый и правый
- 8 DesignSide из стекла

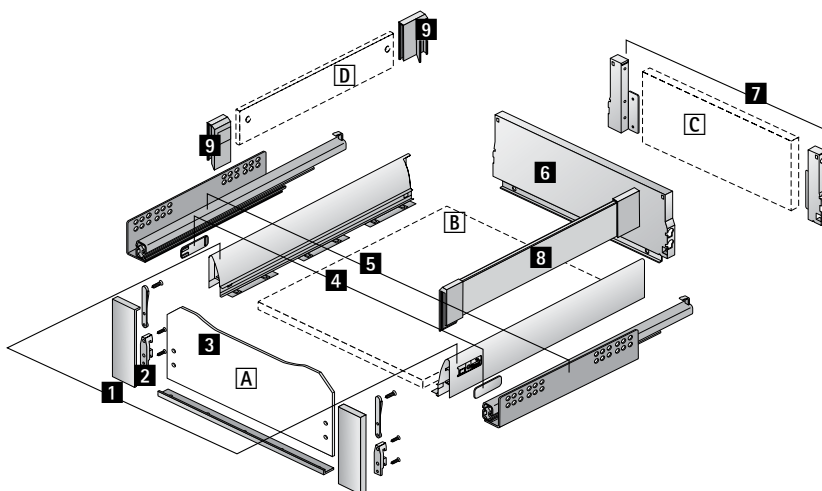
Альтернативно:

- D DesignSide из альтернативных материалов
- 9 Адаптер DesignSide
- A Передняя панель из альтернативных материалов (толщина материала 4 мм)
- B Днище ящика (толщина материала 16 мм)
- C Деревянная задняя стенка (толщина материала 16 мм)
- D DesignSide из альтернативных материалов (толщина материала 6 мм)

1 Боковина



Длина, мм	Артикул		Кол-во
	левая	правая	
260	9 070 215	9 070 216	18 шт.
300	9 070 220*	9 070 221*	18 шт.
350	9 070 222*	9 070 223*	18 шт.
420	9 070 229	9 070 230	18 шт.
470	9 068 042	9 068 043	18 шт.
520	9 070 233	9 070 234	18 шт.
620	9 070 247*	9 070 248*	18 шт.



▶ Дополнительно

Техническая информация, стр. 620 - 648
Направляющие Quadro, см. стр. 549

* по запросу

- ▶ Внутренний короб 200 с DesignSide, высота 144 мм
- ▶ Сталь с порошковым покрытием цвета антрацит

2 Соединитель передней панели

- ▶ Для комбинирования с передней панелью из стекла или из других материалов



Состав комплекта:

- ▶ Соединитель левый / правый, цинковое литье, поверхность под нержавеющую сталь / алюминий
- ▶ Крепежный профиль, поверхность под лакированный алюминий / нержавеющую сталь, длина 1042 мм
- ▶ Соединители передней панели и винты

Цвет поверхности	Артикул	Кол-во
под нержавеющую сталь	9 079 330*	1 компл.
под алюминий	9 079 329	1 компл.

3 Передняя панель из стекла

- ▶ Для стандартной ширины корпуса
- ▶ Матовая поверхность



Ширина корпуса, мм	Артикул	Кол-во
300	9 079 362*	1 шт.
400	9 079 366*	1 шт.
450	9 079 372*	1 шт.
500	9 079 374*	1 шт.
600	9 079 378	1 шт.
800	9 079 385*	1 шт.
900	9 079 387*	1 шт.
1200	9 079 389*	1 шт.

4 Заглушка

- ▶ Пластик



Поверхность	Артикул	Кол-во
темно-серая с логотипом Hettich	9 079 223	80 шт.
под нержавеющую сталь с логотипом Hettich	9 079 228	80 шт.

Заглушки с логотипом производителя мебели изготавливаются под заказ

6 Стальная задняя стенка

- ▶ Для стандартной ширины корпуса



Ширина корпуса, мм	Артикул	Кол-во
300	9 070 465*	20 шт.
400	9 070 468*	20 шт.
450	9 070 469*	20 шт.
500	9 070 471*	20 шт.
600	9 068 063*	20 шт.
800	9 070 476*	10 шт.
900	9 070 478*	10 шт.
1200	9 070 480*	10 шт.

* по запросу

7 Соединитель задней стенки

- ▶ Для деревянных задних стенок



Артикул	Кол-во
левый	
9 080 197	40 шт.
правый	
9 080 199	

8 Надставка на боковину DesignSide из стекла

- ▶ Предустановленный адаптер DesignSide
- ▶ Включая соединитель передней панели под прикручивание, с разжимным дюбелем
- ▶ Прозрачное стекло / темно-серый пластик



Длина, мм	Артикул	Кол-во
260	9 102 954	1 Компл.
300	9 102 955	1 Компл.
350	9 102 956	1 Компл.
420	9 102 957	1 Компл.
470	9 102 958	1 Компл.
520	9 102 959	1 Компл.
620	9 102 960*	1 Компл.

9 Адаптер DesignSide

- ▶ Для комбинирования с DesignSide из альтернативных материалов
- ▶ С соединителями передней панели с разжимными дюбелями
- ▶ Пластик темно-серого цвета



Поверхность	Артикул	Кол-во
темно-серая	9 100 880*	20 компл.
темно-серая, с декоративными верхними гранями под хром	9 100 881	20 компл.

- ▶ Выдвижной короб XXL под духовку
- ▶ Сталь с порошковым покрытием цвета антрацит



- ▶ Для эффективного использования пространства за цоколем под духовым шкафом
- ▶ Со съемным верхним лотком
- ▶ Механизм подъема цоколя обеспечивает плавное, аккуратное выдвижение и защиту пола от царапин
- ▶ Высота цоколя от 100 мм
- ▶ Для ширины корпуса 600 мм
- ▶ Номинальная длина 470 мм
- ▶ Не подходит для направляющих Quadro с механизмом Push to open

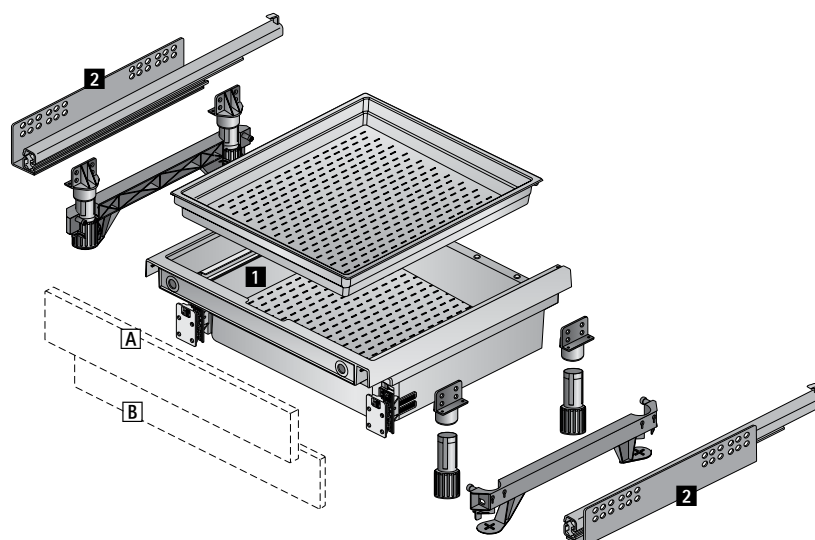
Компоненты

- 1** Выдвижной короб XXL под духовку
- 2** Направляющие Quadro см. стр. 549
- A** Передняя панель
- B** Передняя панель для цоколя

1 Выдвижной короб XXL под духовку

- ▶ Пластик серого цвета

Высота цоколя, мм	Артикул	Кол-во
100	0 046 814	1 шт.
150	0 046 816	1 шт.



▶ Дополнительно

Техническая информация, стр. 620 - 648
 Направляющие Quadro, см. стр. 549

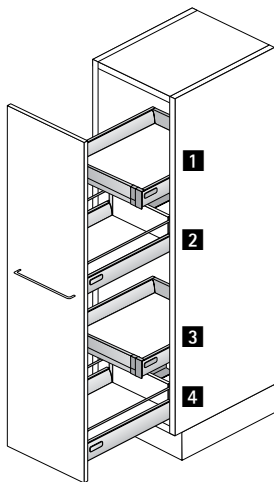
Система ящиков InnoTech с двойными стальными боковинами

- ▶ Высокий шкаф
- ▶ Сталь с порошковым покрытием цвета антрацит



- ▶ Для корпусов любой высоты
- ▶ Эффективное использование пространства для хранения
- ▶ Идеально подходит для модернизации высоких шкафов и кладовых
- ▶ Рекомендовано для корпусов шириной 300 - 600 мм
- ▶ Возможна другая конфигурация
- ▶ Для мебели с фасадами без ручек разработана электромеханическая система открывания Easys, см. стр. 562 - 563
- ▶ Для предотвращения опрокидывания требуется дополнительное крепление корпуса к стене

Пример монтажа



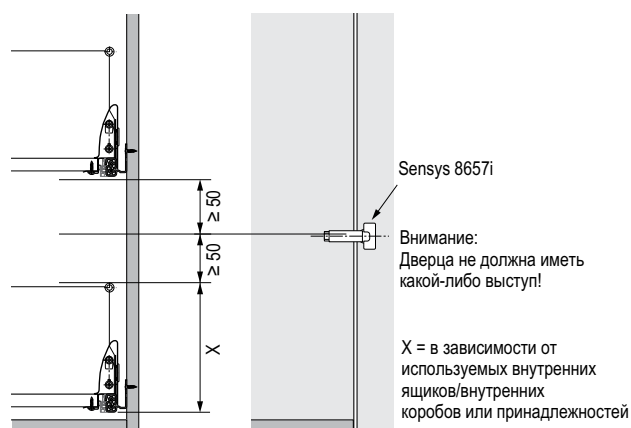
Номер	Наименование	см. стр.
1	Внутренний ящик InnoTech 200 Направляющие Quadro V6 с демпфером Silent System	524 - 525 550 - 551
2	Короб InnoTech Направляющие Quadro V6 с демпфером Silent System	514 - 516 550 - 551
3	Внутренний ящик InnoTech 200 Направляющие Quadro V6 с демпфером Silent System	524 - 525 550 - 551
4	Короб InnoTech Направляющие Quadro V6+ с демпфером Silent System	514 - 515 552 - 553

Система ящиков InnoTech с двойными стальными боковинами

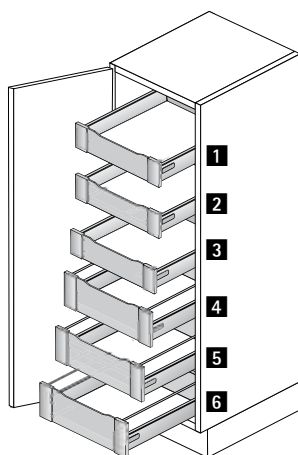
- ▶ Высокий шкаф для хранения
- ▶ Сталь с порошковым покрытием цвета антрацит



- ▶ Для корпусов любой высоты
- ▶ Эффективное использование пространства для хранения
- ▶ Рекомендовано для корпусов шириной 450 - 1200 мм
- ▶ 2 двери на петлях для корпусов шириной более 600 мм
- ▶ Рекомендуемые петли: скрытая петля быстрого монтажа Sensys 8657i, стр. 48 - 49
- ▶ Возможна другая конфигурация
- ▶ Для предотвращения опрокидывания требуется дополнительное крепление корпуса к стене



Пример монтажа



Номер	Наименование	см. стр.
1	Внутренний ящик InnoTech 200 Направляющие Quadro V6 с демпфером Silent System	524 - 525 550 - 551
2	Внутренний ящик InnoTech 200 Направляющие Quadro V6 с демпфером Silent System	524 - 525 550 - 551
3	Внутренний ящик InnoTech 200 Направляющие Quadro V6 с демпфером Silent System	524 - 525 550 - 551
4	Внутренний короб InnoTech 200 Направляющие Quadro V6 с демпфером Silent System	526 - 528 550 - 551
5	Внутренний короб InnoTech 200 Направляющие Quadro V6 с демпфером Silent System	526 - 528 550 - 551
6	Внутренний короб InnoTech 200 Направляющие Quadro V6 с демпфером Silent System	526 - 528 550 - 551

Система ящиков InnoTech с двойными стальными боковинами

- ▶ Обзор ассортимента, организации внутреннего пространства ящиков и коробов
- ▶ Сталь с порошковым покрытием цвета антрацит



OrgaTray 460
для ящиков / внутренних ящиков
536



OrgaTray 250
для ящиков / внутренних ящиков
537



OrgaTray 900
для ящиков / внутренних ящиков
538



OrgaTray 150
для ящиков / внутренних ящиков
539



OrgaWing
для коробов, высота 144 мм
540



OrgaFlag
для коробов / внутренних коробов
541



Принадлежности
для организации внутреннего пространства
542

Система ящиков InnoTech с двойными стальными боковинами



- ▶ Организации внутреннего пространства ящиков / внутренних ящиков
- ▶ Сталь с порошковым покрытием цвета антрацит



- ▶ Для стандартной ширины корпуса
- ▶ Для номинальной длины 470 и 520 мм
- ▶ Можно установить держатель для специй и / или держатель для ножей, см. ниже
- ▶ Пластик антрацит

OrgaTray 460

Ширина корпуса, мм	Артикул / Длина, мм		Кол-во
	470	520	
600	9 079 195	9 079 202*	1 шт.
900	9 079 196	9 079 203*	1 шт.

Варианты организации

NL	T	В	KB
470	462	512	600
520	512	812	900

* = можно включить подставку для ножей и специй

NL = Номинальная длина T = Глубина В = Ширина KB = Ширина корпуса

Держатель для ножей, держатель для специй



- ▶ Для OrgaTray 450 и 460
- ▶ Контейнеры для специй, стр. 542

Наименование	Артикул	Кол-во
1 Держатель для ножей, тип 1, лакированный бук	9 079 205*	1 шт.
4 Держатель для специй, тип 1, лакированный бук	9 079 206*	1 шт.

* по запросу

Система ящиков InnoTech с двойными стальными боковинами



- ▶ Организации внутреннего пространства ящиков / внутренних ящиков
- ▶ Сталь с порошковым покрытием цвета антрацит



- ▶ Для стандартной ширины корпуса
- ▶ Для номинальной длины 470 мм
- ▶ Бук лакированный

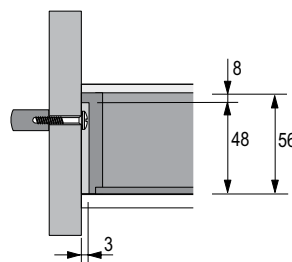
OrgaTray 250

Ширина корпуса, мм	Артикул	Кол-во
400	0 046 104	1 шт.
450	0 046 105	1 шт.
500	0 046 106*	1 шт.
600	0 046 108	1 шт.
900	9 067 742*	1 шт.

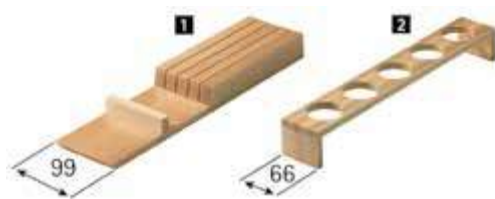
Варианты организации



NL = Номинальная длина T = Глубина B = Ширина KB = Ширина корпуса



Держатель для ножей, держатель для специй



- ▶ Для OrgaTray 250 и универсального лотка для дополнительной ширины
- ▶ Контейнеры для специй, стр. 542
- ▶ Лакированный бук

Наименование	Артикул	Кол-во
1 Держатель для ножей	0 046 115*	1 шт.
2 Держатель для специй	9 079 210*	1 шт.

* по запросу

Система ящиков InnoTech с двойными стальными боковинами

- ▶ Организации внутреннего пространства ящиков / внутренних ящиков
- ▶ Сталь с порошковым покрытием цвета антрацит



- ▶ Для стандартной ширины корпуса
- ▶ Различная конфигурация
- ▶ Для номинальной длины 470 мм

Состав комплекта:

- ▶ 6 профилей из нержавеющей стали
- ▶ 2 боковые планки, лакированный бук
- ▶ Разделительные элементы, лакированный бук

OrgaTray 900

Ширина корпуса, мм	Кол-во разделителей	Артикул	Кол-во
450	5	0 046 422	1 Компл.
500	7	0 046 423*	1 Компл.
600	7	0 046 424	1 Компл.
800	7	0 046 425*	1 Компл.
900	10	0 046 426	1 Компл.
1000	10	0 046 427*	1 Компл.
1200	10	0 046 428*	1 Компл.

Варианты организации

NL	T								
470	462								
B		370	420	470	520	720	820	920	1120
KB		450	500	550	600	800	900	1000	1200

NL = Номинальная длина T = Глубина B = Ширина KB = Ширина корпуса

* по запросу

Система ящиков InnoTech с двойными стальными боковинами

- ▶ Организации внутреннего пространства ящиков / внутренних ящиков
- ▶ Сталь с порошковым покрытием цвета антрацит



- ▶ Для стандартной ширины корпуса
- ▶ Различная конфигурация
- ▶ Для номинальной длины 470 мм

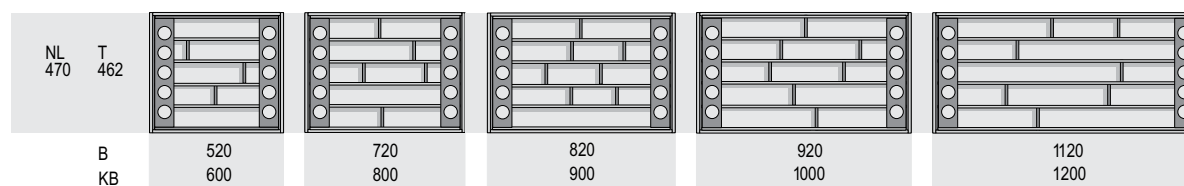
Состав комплекта:

- ▶ 4 профиля из нержавеющей стали
- ▶ 2 боковые планки, лакированный бук
- ▶ 2 поперечные планки, лакированный бук
- ▶ 2 подставки для специй, лакированный бук
- ▶ 2 продольных разделителя, лакированный бук
- ▶ 10 контейнеров для специй, нержавеющая сталь
- ▶ Разделительные элементы, лакированный бук

OrgaTray 150

Ширина корпуса, мм	Кол-во разделителей	Артикул	Кол-во
600	3	0 046 467	1 Компл.
800	5	0 046 468	1 Компл.
900	7	0 046 469	1 Компл.
1000	7	0 046 471*	1 Компл.
1200	7	0 046 472*	1 Компл.

Варианты организации



NL = Номинальная длина T = Глубина B = Ширина KB = Ширина корпуса

* по запросу

Система ящиков InnoTech с двойными стальными боковинами



- ▶ Организации внутреннего пространства коробов
- ▶ Сталь с порошковым покрытием цвета антрацит



- ▶ Для коробов высотой 144 мм
- ▶ Поворотные лотки автоматически раскрываются в стороны при выдвигении короба. При закрывании короба лотки аккуратно задвигаются назад в корпус шкафа.
- ▶ Для корпусов шириной 800 - 1200 мм
- ▶ Номинальная длина 470 мм
- ▶ Не подходит для внутренних коробов

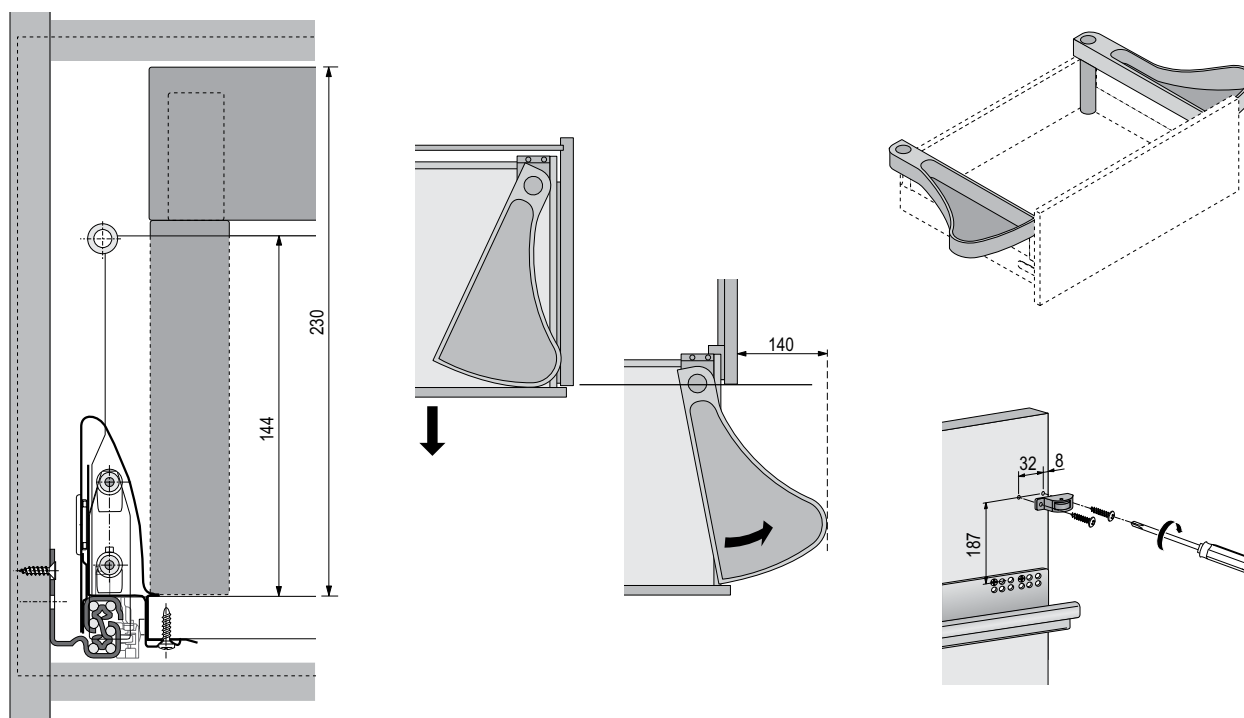
Состав комплекта:

- ▶ 2 раскрывающихся лотка, правый / левый
- ▶ 2 поворотных механизма, правый / левый
- ▶ Принадлежности

Раскрывающиеся лотки OrgaWing

Артикул	Кол-во
9 058 311	1 Компл.

Монтажная схема



Система ящиков InnoTech с двойными стальными боковинами



- ▶ Организации внутреннего пространства коробов / внутренних коробов
- ▶ Сталь с порошковым покрытием цвета антрацит



- ▶ Для стандартной ширины корпуса
- ▶ Для коробов высотой 144, 176 мм
- ▶ Для номинальной длины 470 мм
- ▶ Пластик, серый / антрацит

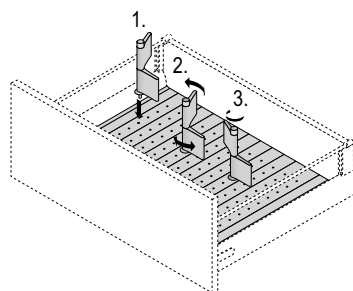
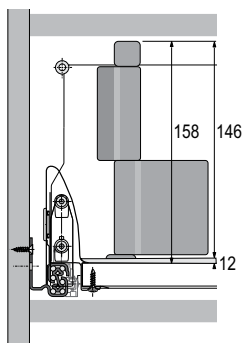
Состав комплекта:

- ▶ 1 перфорированная панель с противоскользящим покрытием
- ▶ Разделительные элементы

Организационная система OrgaFlag

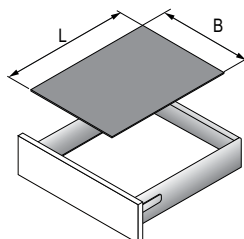
Ширина корпуса, мм	Кол-во разделителей	Артикул	Кол-во
600	4	9 055 408	1 Компл.
800	5	9 055 410	1 Компл.
900	6	9 055 411	1 Компл.

Монтажная схема



- ▶ Принадлежности для организаций внутреннего пространства ящиков и коробов
- ▶ Сталь с порошковым покрытием цвета антрацит

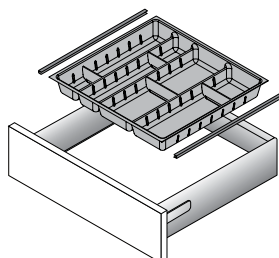
Противоскользящий коврик



- ▶ Для вкладки в ящики и короба
- ▶ Для номинальной длины 420, 470 и 520 мм
- ▶ Рулон 5 м
- ▶ Ширина раскроя (B) = Внутренняя ширина корпуса LB – 2 x EB – 59
- ▶ Глубина раскроя (L) = Номинальная длина NL - 7,7
- ▶ Пластик

Номинальная длина, мм	Артикул	Кол-во
420	0 045 121*	1 шт.
470	0 045 122	1 шт.
520	0 045 123	1 шт.

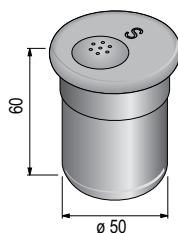
Стыковочный профиль с уплотнительной кромкой



- ▶ Ширину организации необходимо уменьшить на 4 мм
- ▶ Для номинальной длины 470 и 520 мм
- ▶ Для нарезки под размер
- ▶ Пластик, поверхность под нержавеющей сталь

Номинальная длина, мм	Длина, мм	Артикул	Кол-во
470	462	9 079 239	2 шт.
520	512	9 079 241*	2 шт.

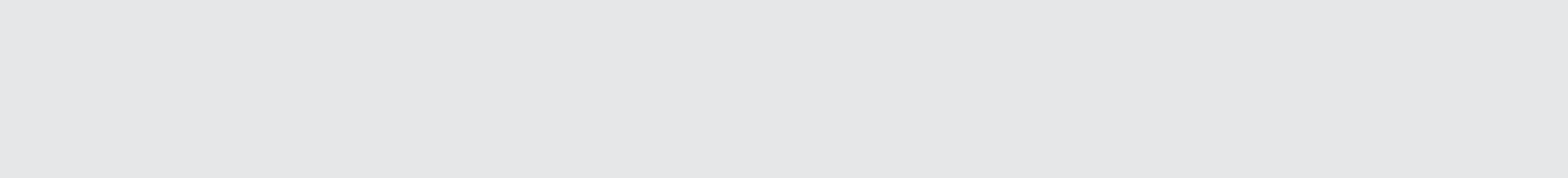
Контейнеры для специй



- ▶ Поверхность под нержавеющую сталь

Наименование	Артикул	Кол-во
1 Солонка	0 080 852*	1 шт.
2 Перечница	0 080 853*	1 шт.
3 Распылитель	0 080 854*	1 шт.
4 Распылитель для крупного помола	0 080 855*	1 шт.
5 Распылитель для мелкого помола	0 080 856*	1 шт.
6 С акриловой крышкой	0 080 857*	1 шт.

* по запросу



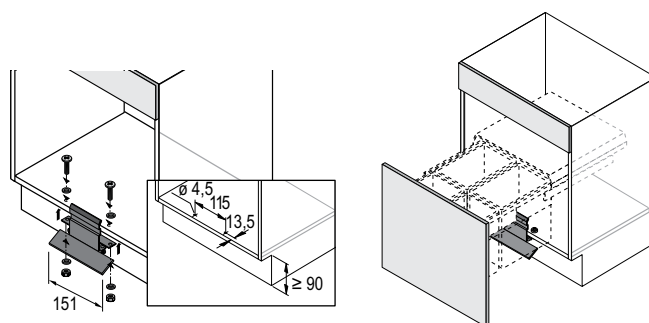
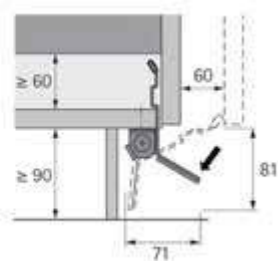
- ▶ Выдвижные системы сбора и сортировки мусора
- ▶ InnoTech Pull

Ножная педаль InnoTech Pull



- ▶ Возможна модернизация
- ▶ Элегантный дизайн
- ▶ Поверхность под нержавеющую сталь

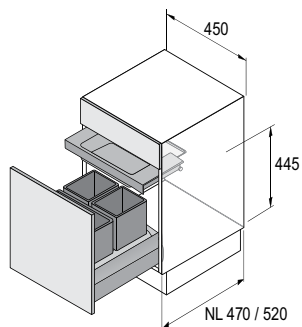
Артикул	Кол-во
9 111 679	1 шт.



Системы ящиков InnoTech с двойными боковинами

- ▶ Выдвижные системы сбора и сортировки мусора
- ▶ InnoFlex для корпусов шириной 450, 600 и 900 мм

InnoFlex 450



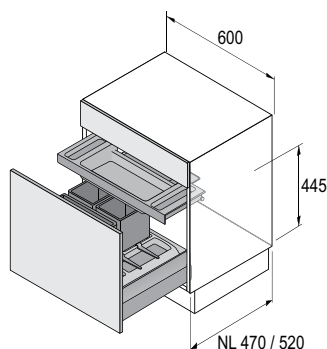
- ▶ Для коробов InnoTech с TopSide из стали / пластика
- ▶ Ширина корпуса 450 мм
- ▶ Для номинальной длины (NL) 520 мм, может быть укорочен до 470 мм
- ▶ Объем 34 л
- ▶ Рама устанавливается на реллинги короба
- ▶ Рама, контейнер, ярусный ящик и его направляющие: пластик серого цвета

Состав комплекта:

- ▶ 2 контейнера 18 л + 8 л
- ▶ 1 контейнер с крышкой 8 л
- ▶ 1 рама
- ▶ 1 ярусный ящик с направляющими и дистанционными планками
- ▶ 1 соединитель передней панели
- ▶ 4 цветных зажима для маркировки контейнеров

Артикул	Кол-во
9 106 092	1 Компл.

InnoFlex 600



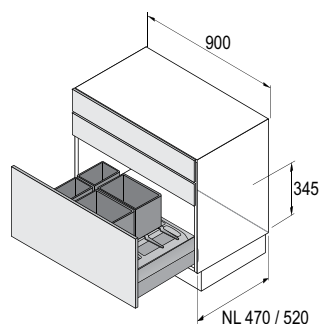
- ▶ Для коробов InnoTech с TopSide из стали / пластика
- ▶ Ширина корпуса 600 мм
- ▶ Для номинальной длины (NL) 520 мм, может быть укорочен до 470 мм
- ▶ Объем 34 л
- ▶ Рама устанавливается на реллинги короба
- ▶ Рама, контейнер, ярусный ящик и его направляющие: пластик серого цвета

Состав комплекта:

- ▶ 2 контейнера 18 л + 8 л
- ▶ 1 контейнер с крышкой 8 л
- ▶ 1 рама с отсеками слева и справа
- ▶ 1 ярусный ящик с направляющими
- ▶ 1 соединитель передней панели
- ▶ 6 перегородок
- ▶ 4 цветных зажима для маркировки контейнеров

Артикул	Кол-во
9 106 096	1 Компл.

InnoFlex 900



- ▶ Для коробов InnoTech с TopSide из стали / пластика
- ▶ Ширина корпуса 900 мм
- ▶ Для номинальной длины (NL) 520 мм, может быть укорочен до 470 мм
- ▶ Объем 52 л
- ▶ Рама устанавливается на днище / боковины / реллинги короба
- ▶ Контейнер и рама: пластик серого цвета

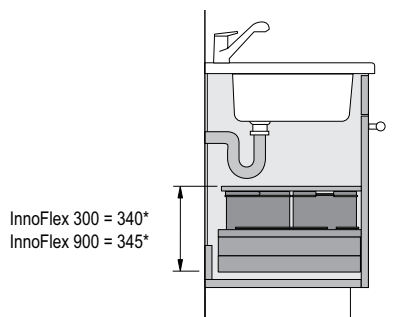
Состав комплекта:

- ▶ 3 контейнера с крышкой 18 л + 18 л + 8 л
- ▶ 1 контейнер 8 л
- ▶ 1 рама с отсеками слева и справа
- ▶ 2 соединителя передней панели
- ▶ 6 перегородок
- ▶ 4 цветных зажима для маркировки контейнеров

Артикул	Кол-во
0 044 842	1 Компл.

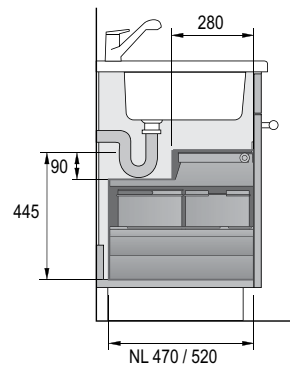
- ▶ Выдвижные системы сбора и сортировки мусора
- ▶ InnoFlex

InnoFlex 900

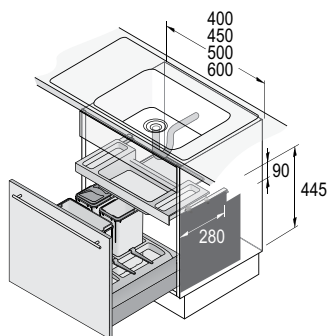


* = монтажная высота от верхнего края днища ящика

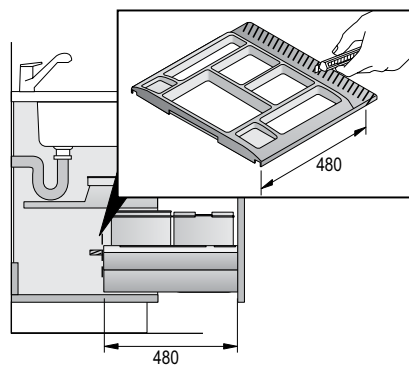
InnoFlex 450 и 600



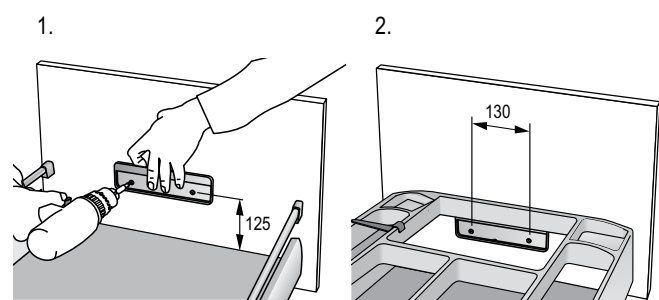
InnoFlex 450 и 600



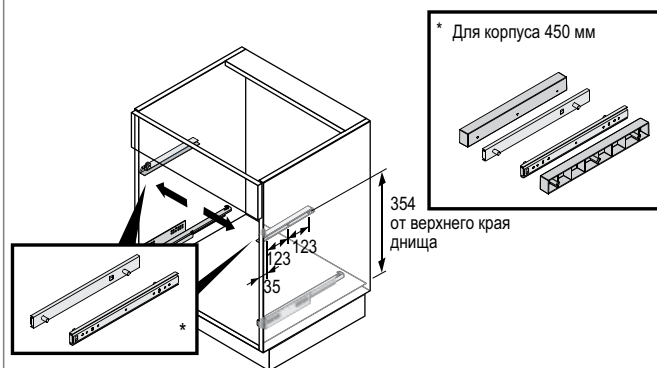
Уменьшение глубины для ящика, номинальная длина 470 мм



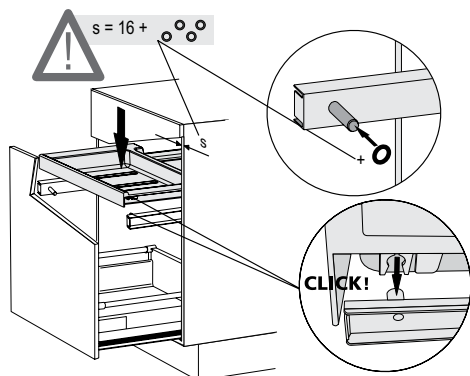
InnoFlex 450 и 600



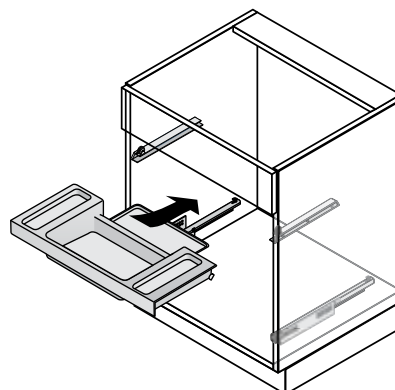
Монтаж ярусного ящика



Монтаж ярусного ящика

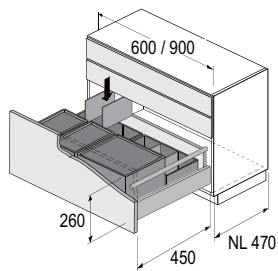


Монтаж ярусного ящика



- ▶ Выдвижные системы сбора и сортировки мусора
- ▶ InnoDeluxe

InnoDeluxe



- ▶ Усовершенствованная система сбора мусора для корпусов шириной 600 и 900 мм
- ▶ Для коробов InnoTech, номинальная длина 470 мм
- ▶ Объем 16 и 34 л
- ▶ Монтажная высота 260 мм от верхнего края днища ящика (= высота контейнера)
- ▶ Крышка и рама: алюминий с полированной поверхностью под нержавеющую сталь
- ▶ Контейнер и лотки для хранения: пластик серого цвета

Состав комплекта:

- ▶ 1 или 2 контейнера с крышкой
- ▶ 1 рама
- ▶ 1 или 2 пластиковые лотка с перегородками

Для ширины корпуса, мм	Объем	Артикул	Кол-во
600	8 л + 8 л	9 080 031	1 Компл.
900	18 л + 8 л + 8 л	9 080 034	1 Компл.

- ▶ Обзор ассортимента
- ▶ Направляющие Quadro



Направляющие Quadro V6 с демпфером Silent System
Полное выдвижение, нагрузочная способность 30 кг
550 - 551



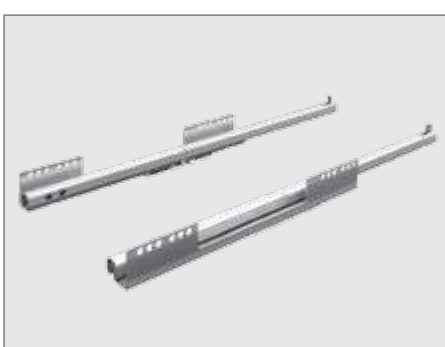
Направляющие Quadro V6+ с демпфером Silent System
Полное выдвижение, нагрузочная способность 50 кг
552 - 553



Направляющие Quadro 25 с демпфером Silent System
Частичное выдвижение, нагрузочная способность 25 кг
554 - 555



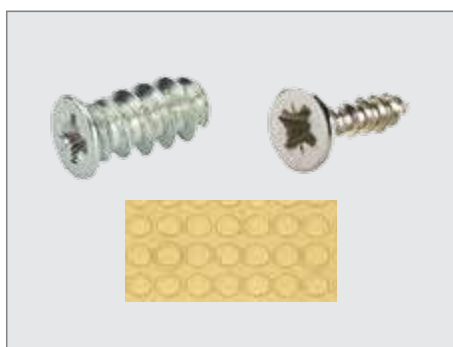
Направляющие Quadro V6 с механизмом Push to open
Полное выдвижение, нагрузочная способность 30 кг
556 - 557



Направляющие Quadro 25 с функцией Stop Control
Частичное выдвижение, нагрузочная способность 25 кг
558 - 559



Боковой стабилизатор
560



Принадлежности
561

- ▶ Направляющие Quadro V6 с демпфером Silent System
- ▶ Полное выдвижение, нагрузочная способность 30 кг

Направляющие для ящиков



- ▶ Встроенный демпфер Silent System
- ▶ Нагрузочная способность соответствует стандарту EN 15338 уровень 3
- ▶ Надвижной монтаж
- ▶ Оцинкованная сталь

Монтажная ширина 12,5 мм

Номинальная длина, мм	Артикул		Кол-во
	левая	правая	
260	9 047 180	9 047 181	20 шт.
300	9 039 093	9 039 095	20 шт.
350	9 046 304	9 046 305	20 шт.
420	9 046 294	9 046 295	20 шт.
470	9 046 288	9 046 289	20 шт.
520	9 047 171	9 047 172	20 шт.

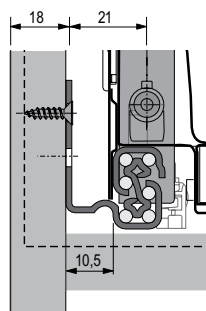
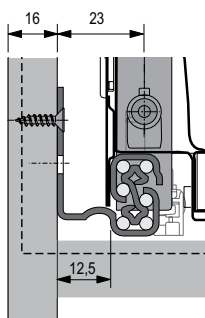
Монтажная ширина 10,5 мм

Номинальная длина, мм	Артикул		Кол-во
	левая	правая	
260	9 047 392	9 047 393	20 шт.
300	9 065 870	9 065 871	20 шт.
350	9 047 443	9 047 444	20 шт.
420	9 047 450	9 047 451	20 шт.
470	9 047 452	9 047 453	20 шт.
520	9 047 454	9 047 455	20 шт.

Монтажная ширина Quadro

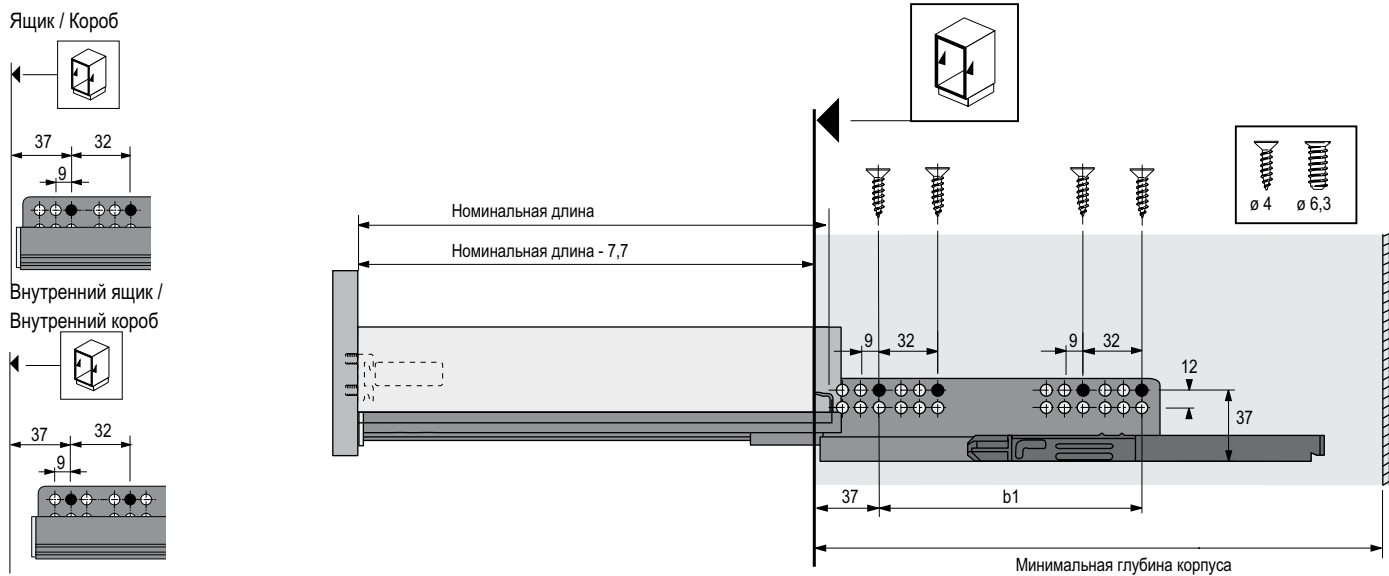
Quadro предлагает решения для 2 вариантов монтажной ширины (EB) и 2 вариантов толщины боковины корпуса (KD), при этом все параметры ящика остаются без изменений. Возможны следующие варианты:

KD, мм	16	18
EB, мм	12,5	10,5
Расстояние А, мм	23	21



- ▶ Направляющие Quadro V6 с демпфером Silent System
- ▶ Полное выдвижение, нагрузочная способность 30 кг

Продольное сечение



Номинальная длина, мм	Расстояние между отверстиями b1, мм	Ящик / Короб	Внутренний ящик / Внутренний короб
		Минимальная глубина корпуса, мм	Минимальная глубина корпуса, мм
260	160	279	288
300	160	315	324
350	160	365	374
420	224	435	444
470	256	485	494
520	256	535	544

- ▶ Направляющие Quadro V6+ с демпфером Silent System
- ▶ Полное выдвижение, нагрузочная способность 50 кг

Направляющие для ящиков



- ▶ Встроенный демпфер Silent System
- ▶ Нагрузочная способность соответствует стандарту EN 15338 уровень 3
- ▶ Надвижной монтаж
- ▶ Оцинкованная сталь

Монтажная ширина 12,5 мм

Номинальная длина, мм	Артикул	Кол-во
420	9 079 698*	8 компл.
470	9 079 699	8 компл.
520	9 079 032*	8 компл.
620	9 079 044*	8 компл.

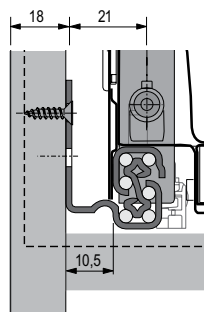
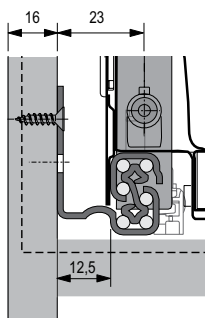
Монтажная ширина 10,5 мм

Номинальная длина, мм	Артикул	Кол-во
420	9 079 055*	8 компл.
470	9 079 056*	8 компл.
520	9 079 057*	8 компл.
620	9 079 058*	8 компл.

Монтажная ширина Quadro

Quadro предлагает решения для 2 вариантов монтажной ширины (EB) и 2 вариантов толщины боковины корпуса (KD), при этом все параметры ящика остаются без изменений. Возможны следующие варианты:

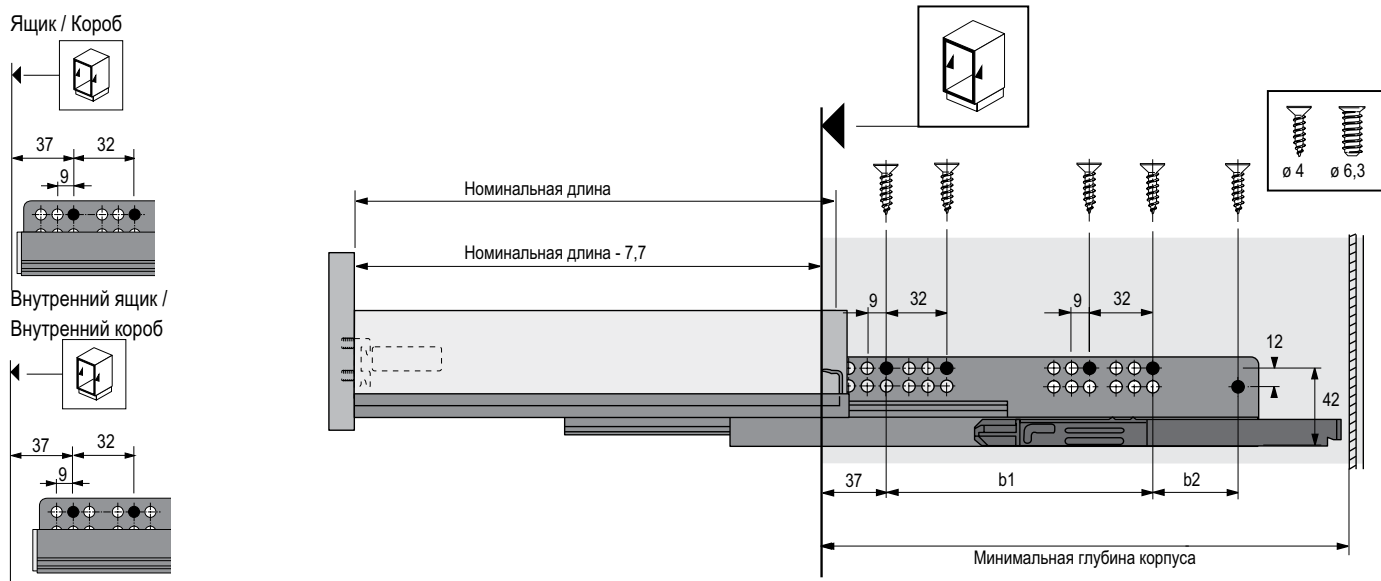
KD, мм	16	18
EB, мм	12,5	10,5
Расстояние A, мм	23	21



* по запросу

- ▶ Направляющие Quadro V6+ с демпфером Silent System
- ▶ Полное выдвижение, нагрузочная способность 50 кг

Продольное сечение



Номинальная длина, мм	Расстояние между отверстиями b1, мм	Расстояние между отверстиями b2, мм	Ящик / Короб	Внутренний ящик / внутренний короб
			Минимальная глубина корпуса, мм	Минимальная глубина корпуса, мм
420	224	-	435	444
470	256	-	485	494
520	256	-	535	544
620	352	64	635	644

- ▶ Направляющие Quadro 25 с демпфером Silent System
- ▶ Частичное выдвижение, нагрузочная способность 25 кг

Направляющие для ящиков



- ▶ Встроенный демпфер Silent System
- ▶ Нагрузочная способность соответствует стандарту EN 15338 уровень 3
- ▶ Надвижной монтаж
- ▶ Оцинкованная сталь

Монтажная ширина 12,5 мм

Номинальная длина, мм	Артикул		Кол-во
	левая	правая	
260	9 101 125	9 101 126	24 шт.
350	9 101 123	9 101 124	24 шт.
420	9 101 121	9 101 122	24 шт.
470	9 084 417	9 084 418	24 шт.
520	9 084 529	9 084 530	24 шт.

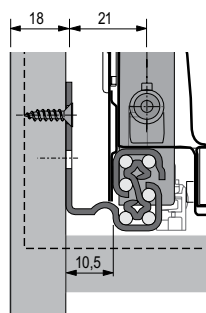
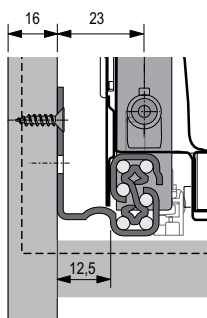
Монтажная ширина 10,5 мм

Номинальная длина, мм	Артикул		Кол-во
	левая	правая	
260	9 119 283*	9 119 284*	24 шт.
350	9 119 287*	9 119 288*	24 шт.
420	9 119 291*	9 119 292*	24 шт.
470	9 114 172*	9 114 173*	24 шт.
520	9 119 297*	9 119 298*	24 шт.

Монтажная ширина Quadro

Quadro предлагает решения для 2 вариантов монтажной ширины (EB) и 2 вариантов толщины боковины корпуса (KD), при этом все параметры ящика остаются без изменений. Возможны следующие варианты:

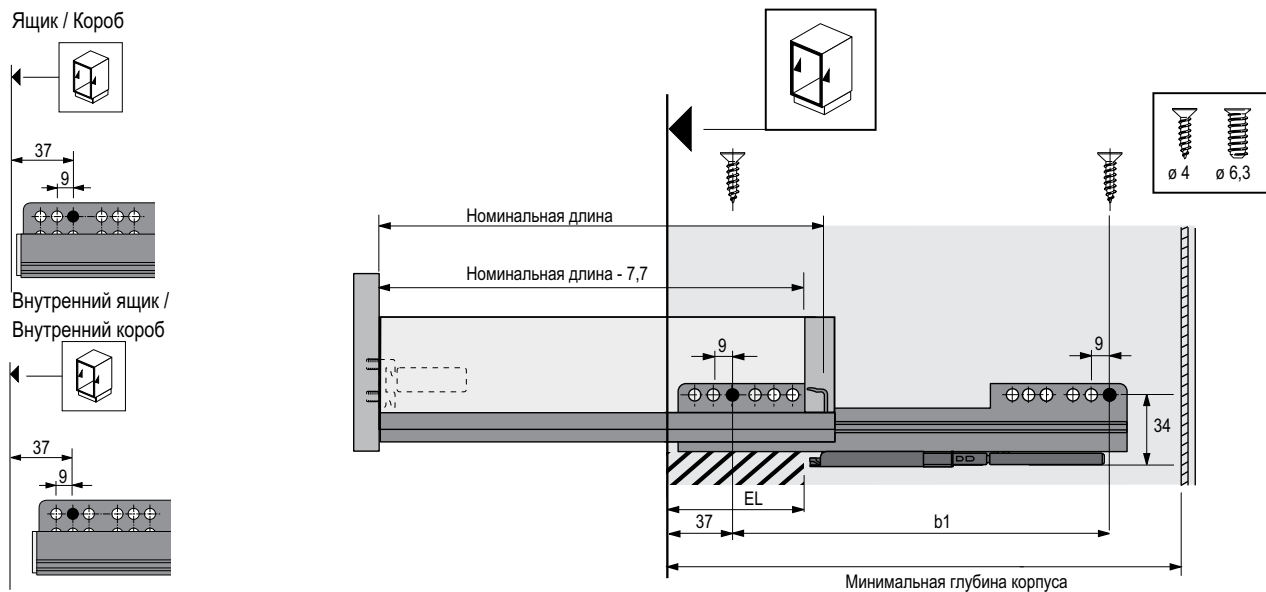
KD, мм	16	18
EB, мм	12,5	10,5
Расстояние А, мм	23	21



* по запросу

- ▶ Направляющие Quadro 25 с демпфером Silent System
- ▶ Частичное выдвижение, нагрузочная способность 25 кг

Продольное сечение



Номинальная длина, мм	Расстояние между отверстиями b1, мм	Потеря выдвижения EL, мм	Ящик / Короб Минимальная глубина корпуса, мм	Внутренний ящик / внутренний короб Минимальная глубина корпуса, мм
260	128	50	279	288
350	160	74	365	374
420	256	86	435	444
470	256	98	485	494
520	256	110	535	544

- ▶ Направляющие Quadro V6 с механизмом Push to open
- ▶ Полное выдвижение, нагрузочная способность 30 кг

Направляющие для ящиков



- ▶ С механизмом открывания Push to open
- ▶ Нагрузочная способность соответствует стандарту EN 15338 уровень 3
- ▶ Надвижной монтаж
- ▶ Оцинкованная сталь

Монтажная ширина 12,5 мм

Номинальная длина, мм	Артикул		Кол-во
	левая	правая	
260	9 116 754	9 116 775	20 шт.
300	9 117 490	9 117 501	20 шт.
350	9 117 473	9 117 474	20 шт.
420	9 116 789	9 116 790	20 шт.
470	9 115 820	9 115 821	20 шт.
520	9 117 871	9 117 872	20 шт.

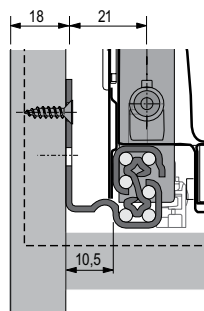
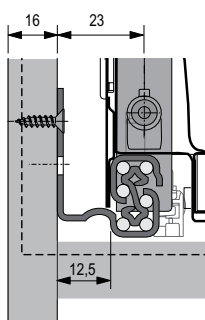
Монтажная ширина 10,5 мм

Номинальная длина, мм	Артикул		Кол-во
	левая	правая	
260	9 113 945*	9 113 951*	20 шт.
300	9 117 396*	9 117 397*	20 шт.
350	9 117 372*	9 117 373*	20 шт.
420	9 113 907*	9 113 938*	20 шт.
470	9 117 305	9 117 306	20 шт.
520	9 118 403*	9 118 404*	20 шт.

Монтажная ширина Quadro

Quadro предлагает решения для 2 вариантов монтажной ширины (EB) и 2 вариантов толщины боковины корпуса (KD), при этом все параметры ящика остаются без изменений. Возможны следующие варианты:

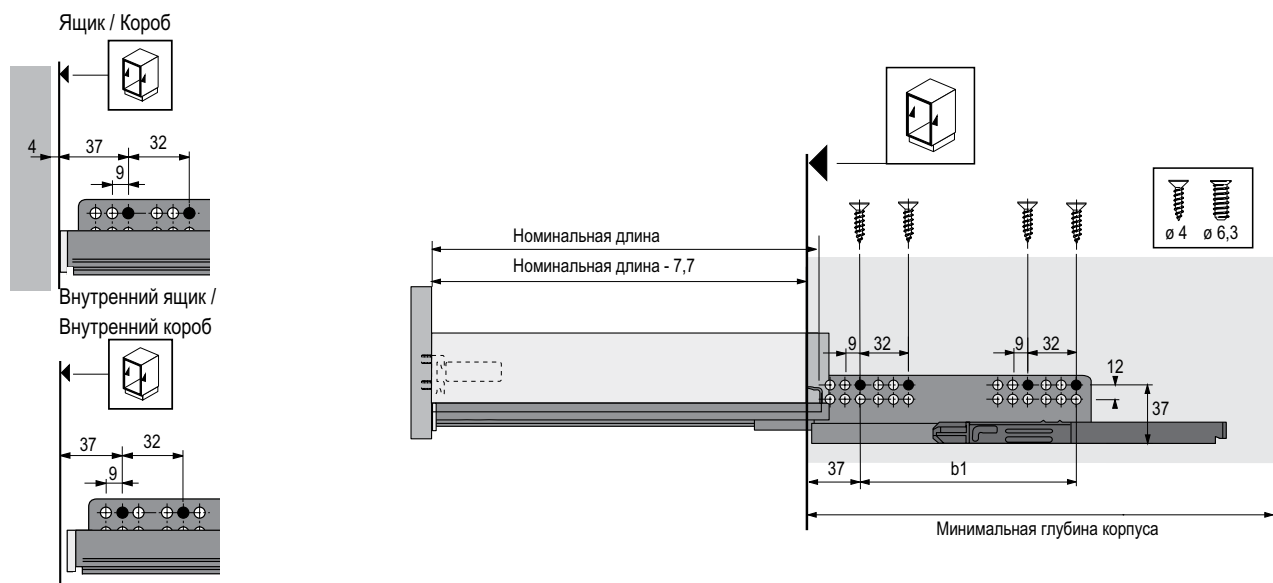
KD, мм	16	18
EB, мм	12,5	10,5
Расстояние А, мм	23	21



* по запросу

- ▶ Направляющие Quadro V6 с механизмом Push to open
- ▶ Полное выдвижение, нагрузочная способность 30 кг

Продольное сечение



Номинальная длина, мм	Расстояние между отверстиями b1, мм	Ящик / Короб	Внутренний ящик / Внутренний короб
		Минимальная глубина корпуса, мм	Минимальная глубина корпуса, мм
260	160	305	314
300	160	315	324
350	160	365	374
420	224	435	444
470	256	485	494
520	256	535	544

- ▶ Направляющие Quadro 25 с функцией Stop Control
- ▶ Частичное выдвижение, нагрузочная способность 25 кг

Направляющие для ящиков



- ▶ Со встроенной функцией самозакрывания Stop Control
- ▶ Нагрузочная способность соответствует стандарту EN 15338 уровень 3
- ▶ Надвижной монтаж
- ▶ Оцинкованная сталь

Монтажная ширина 12,5 мм

Номинальная длина, мм	Артикул		Кол-во
	левая	правая	
260	1 026 288	1 026 289	38 шт.
350	1 023 110*	1 023 111*	38 шт.
420	1 023 112	1 023 113	38 шт.
470	1 023 503	1 023 504	38 шт.
520	1 024 719	1 024 720	38 шт.

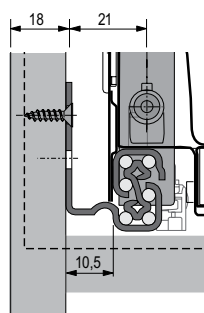
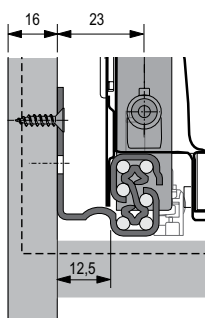
Монтажная ширина 10,5 мм

Номинальная длина, мм	Артикул		Кол-во
	левая	правая	
260	1 053 771*	1 053 772*	38 шт.
350	1 074 702*	1 074 703*	38 шт.
420	1 034 232*	1 034 233*	38 шт.
470	1 028 532*	1 028 533*	38 шт.
520	1 030 150*	1 030 151*	38 шт.

Монтажная ширина Quadro

Quadro предлагает решения для 2 вариантов монтажной ширины (EB) и 2 вариантов толщины боковины корпуса (KD), при этом все параметры ящика остаются без изменений. Возможны следующие варианты:

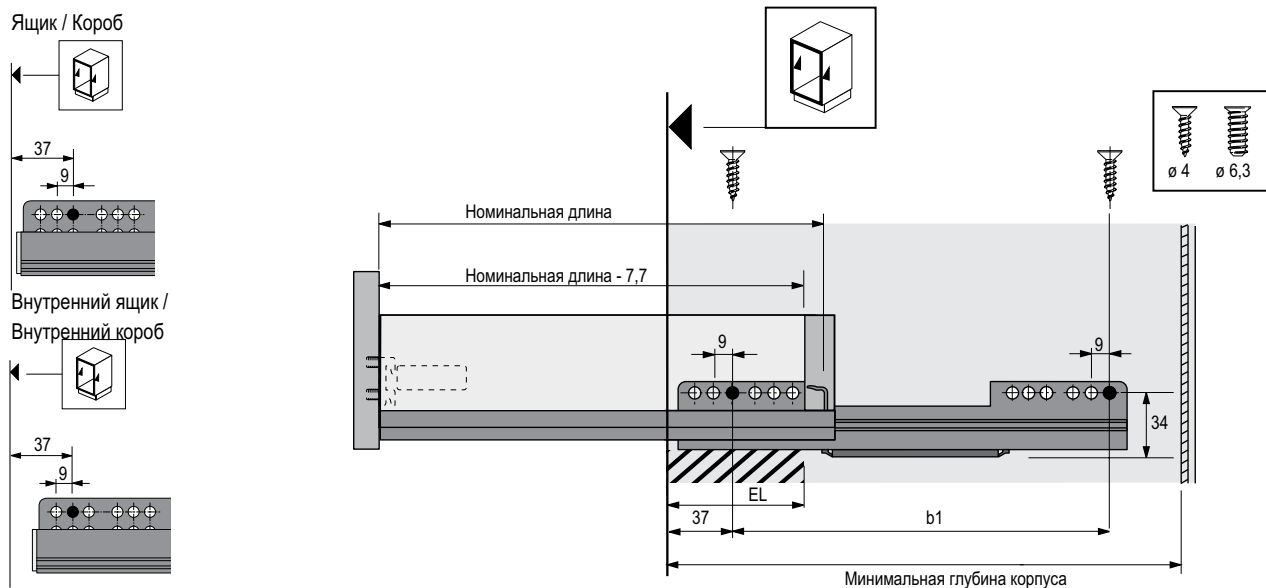
KD, мм	16	18
EB, мм	12,5	10,5
Расстояние А, мм	23	21



* по запросу

- ▶ Направляющие Quadro 25 с функцией Stop Control
- ▶ Частичное выдвижение, нагрузочная способность 25 кг

Продольное сечение



Номинальная длина, мм	Расстояние между отверстиями b1, мм	Потеря выдвижения EL, мм	Ящик / Короб Минимальная глубина корпуса, мм	Внутренний ящик / внутренний короб Минимальная глубина корпуса, мм
260	128	50	279	288
350	160	74	365	374
420	256	86	435	444
470	256	98	485	494
520	256	110	535	544

- ▶ Принадлежности
- ▶ Боковой стабилизатор



- ▶ Рекомендовано для корпусов шириной более 800 мм
- ▶ Для номинальной длины 260 - 620 мм
- ▶ Не подходит для направляющих Quadro с механизмом Push to open

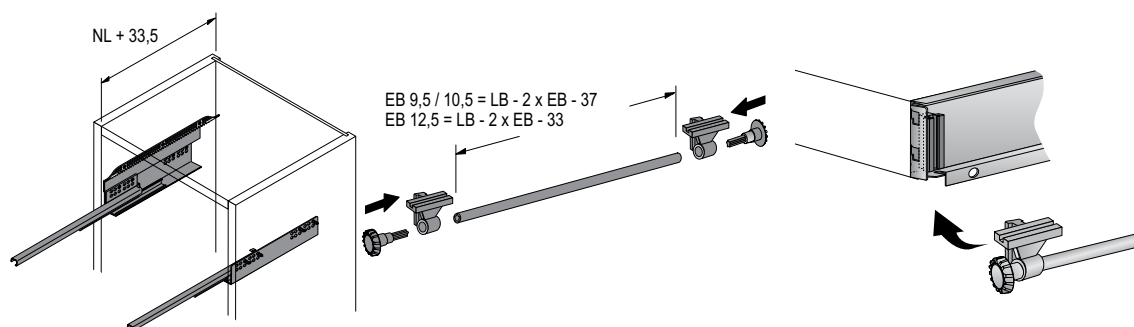
Состав комплекта:

- ▶ 2 зубчатые рейки, пластик
- ▶ 1 вал для нарезки под размер для подгонки под ширину корпуса до 1200 мм, алюминий
- ▶ 2 зубчатых колеса, пластик
- ▶ 2 опоры, пластик
- ▶ 2 подшипника штанги, пластик

Боковой стабилизатор

Артикул	Кол-во
9 079 333*	1 Компл.

Монтажная схема



* по запросу

Винты прямого крепления



- Для монтажа направляющих Quadro
- Плоская головка
- Винт с крестообразным шлицем
- Сталь никелированная

Размеры, мм	Артикул	Кол-во
ø 6.3 x 10.5	1 008 302	200 шт.
ø 6.3 x 14	1 008 313	200 шт.

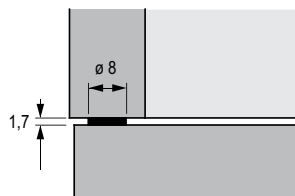
Винт для ДСП с потайной головкой



- Для монтажа направляющих Quadro
- Винт с крестообразным шлицем
- Сталь никелированная

Размеры, мм	Артикул	Кол-во
ø 4 x 16	0 010 085	200 шт.

Амортизатор для приклеивания



- Самоклеящаяся основа
- Прозрачный пластик

Артикул	Кол-во
0 072 120	50 шт.



С электромеханической системой открывания Easys ящики открываются словно по волшебству. Ящики плавно и бесшумно открываются от легкого нажатия на любую часть фасада. Высококачественные направляющие Quadro с демпфированием Silent System обеспечивают столь же удобное плавное закрытие.



Easys открывает широкие возможности пуристического дизайна без ручек для больших, тяжелых выдвижных коробов.



Система устанавливается за задней стенкой ящика, а благодаря небольшой глубине установки не занимает его внутреннее пространство.



Если один из ящиков открыт, опциональный кабель блокирует остальные угловые ящики от выдвижения.



Будь то ящики InnoTech, ArciTech, или ящики из дерева умный механизм открывания может использоваться во всех этих случаях.



Система для одного ящика

564 - 565



Компоненты
Для ArciTech, InnoTech и направляющих
Quadro для деревянных ящиков

566 - 573



Варианты применения
Обзор

574 - 575



Защита от столкновений

608 - 611



Техническая информация
► Критерии качества

612

- ▶ Для ArciTech, InnoTech и Quadro для деревянных ящиков
- ▶ Система для одного ящика

Пример монтажа



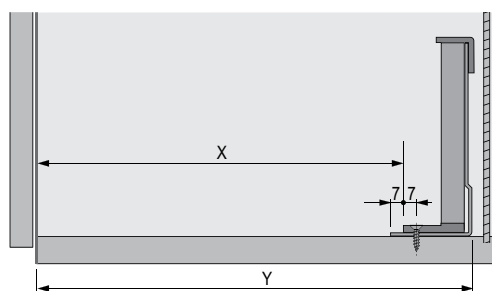
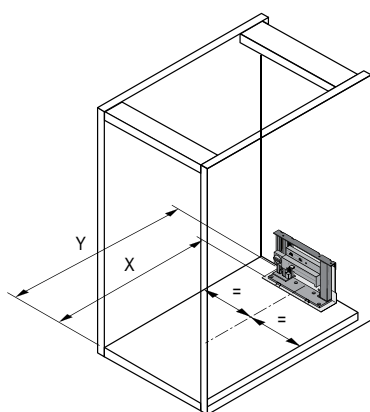
- ▶ Идеально для использования с ящиками под сбор мусора
- ▶ Подходит для установки на готовую кухню
- ▶ Простой монтаж за счет небольшого количества компонентов: Подключение непосредственно к блоку питания (не более одного блока электропривода на один блок питания)
- ▶ Нет необходимости в адресации
- ▶ Нет необходимости в синхронизации
- ▶ Не совместим с деталями системы на стр. 566 - 573

Состав комплекта:

- ▶ 1 блок электропривода
- ▶ 1 монтажный кронштейн
- ▶ 1 сетевой блок питания
- ▶ 1 сетевой кабель (тип С, европейский, или тип G, английский)
- ▶ 1 держатель блока питания
- ▶ 4 амортизатора для передней панели
- ▶ 1 сверлильный кондуктор для передней панели ящика
- ▶ 1 ограничитель глубины сверления
- ▶ 1 разметочный шаблон
- ▶ Крепеж

Наименование	Артикул	Кол-во
Комплект с европейским сетевым кабелем (тип С)	9 115 909	1 компл.

Монтажная ситуация

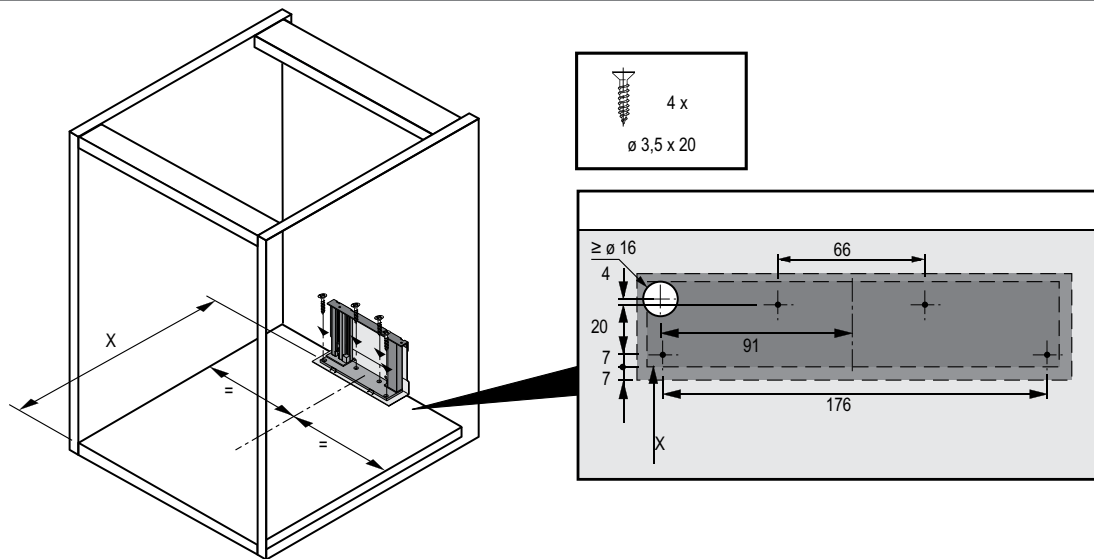


Минимальные параметры для монтажа	X, мм	Y, мм
ArciTech со стальной задней стенкой*	Номинальная длина - 19	Номинальная длина + 26
ArciTech с деревянной / алюминиевой задней стенкой*	Номинальная длина - 13	Номинальная длина + 32
InnoTech со стальной задней стенкой	Номинальная длина - 10	Номинальная длина + 35
InnoTech с деревянной / алюминиевой задней стенкой*	Номинальная длина + 5	Номинальная длина + 50
Направляющие Quadro для деревянных ящиков	Длина ящика - 2	Длина ящика + 43

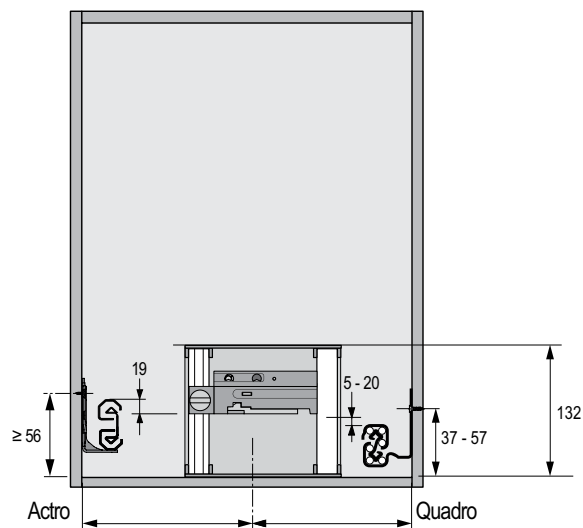
* Необходимо установить угол для задней стенки, стр. 916

- ▶ Для ArciTech, InnoTech и Quadro для деревянных ящиков
- ▶ Система для одного ящика

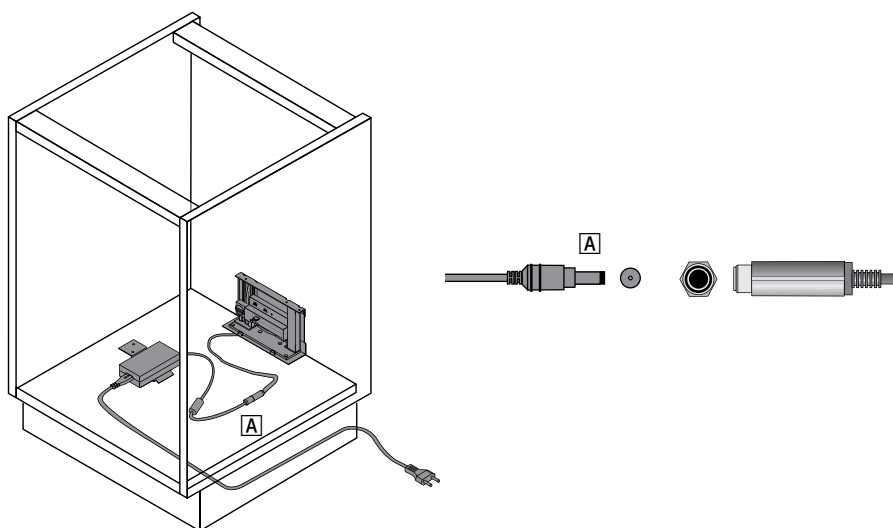
Схема сверления



Монтаж



Подключение



- ▶ Для ArciTech, InnoTech и Quadro для деревянных ящиков
- ▶ Компоненты

Комплект держателей профиля

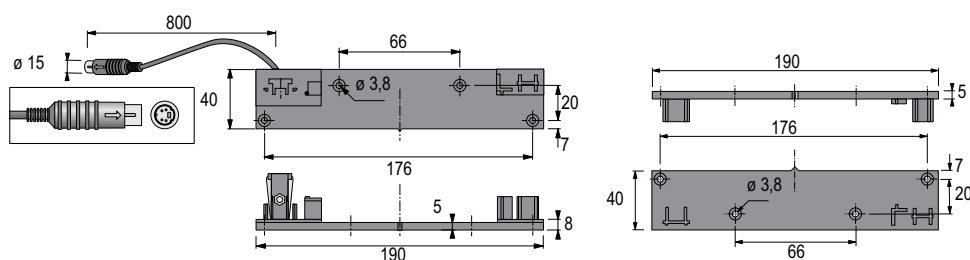


- ▶ Для монтажа профилей к верхней и нижней панелям
- ▶ Сверильный кондуктор, стр. 792

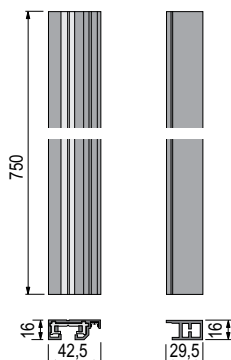
Состав комплекта:

- ▶ 1 держатель профиля, нижний, с соединительным кабелем 800 мм
- ▶ 1 держатель профиля, верхний

Артикул	Кол-во
9 082 357	1 компл.



Комплект профилей



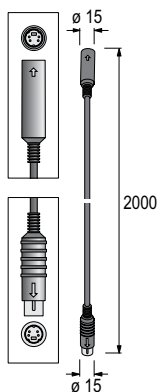
- ▶ Для подключения до 6 блоков электропривода
- ▶ Для нарезки под размер
- ▶ Алюминий

Состав комплекта:

- ▶ 1 профиль со встроенным электрическим и информационным кабелями (левый)
- ▶ 1 профиль без кабелей (правый)

Длина (мин.)	Артикул	Кол-во
750	9 082 353	1 компл.

Удлинитель



- ▶ Для удлинения соединительного кабеля из комплекта держателей профиля или соединительного кабеля монтажного кронштейна. На один кабель можно устанавливать не более одного удлинителя.
- ▶ Длина 2000 мм
- ▶ Примечание: обратите внимание на максимальную длину кабеля для каждого блока питания, стр. 569

Артикул	Кол-во
9 100 852*	1 шт.

* по запросу

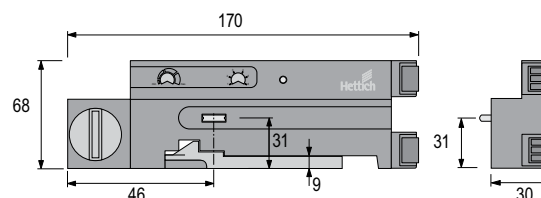
- ▶ Для ArciTech, InnoTech и Quadro для деревянных ящиков
- ▶ Компоненты

Блок электропривода



- ▶ Для открывания ящика / короба
- ▶ Монтаж без инструмента на держатели профиля с автоматическим электроснабжением
- ▶ Действие привода может регулироваться
- ▶ **Может использоваться в следующих странах:**
Россия, Австралия, Бельгия, Болгария, Дания, Германия, Эстония, Финляндия, Франция, Греция, Индия, Ирландия, Исландия, Италия, Япония, Канада, Латвия, Лихтенштейн, Литва, Люксембург, Мальта, Новая Зеландия, Нидерланды, Норвегия, Австрия, Польша, Португалия, Румыния, Швеция, Швейцария, Сингапур, Словакия, Словения, Испания, Чешская республика, Венгрия, Украина, США, Объединенные Арабские Эмираты, Великобритания, Белоруссия, Кипр. Другие страны - по запросу.

Артикул	Кол-во
9 078 139	1 шт.

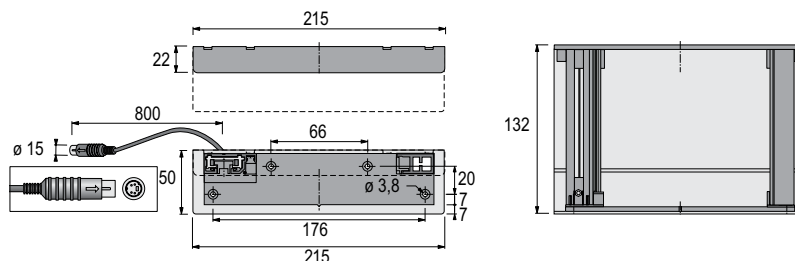


Монтажный кронштейн



- ▶ Используется вместо комплекта профилей и комплекта держателей профиля в особых монтажных ситуациях
- ▶ Для одного блока электропривода
- ▶ С соединительным кабелем 800 мм
- ▶ Сверильный кондуктор, стр. 792

Артикул	Кол-во
9 082 358	1 шт.

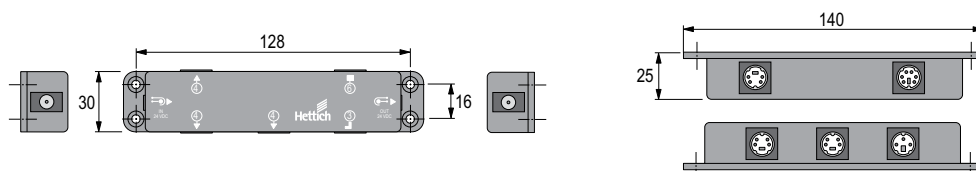


Распределительный блок

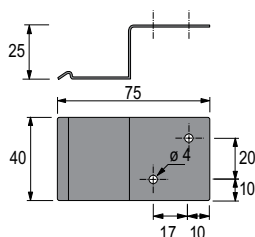


- На 1 корпус требуется 1 распределительный блок

Артикул	Кол-во
9 082 360	1 шт.



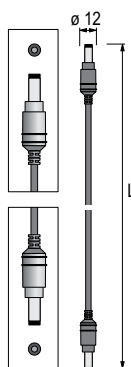
Держатель распределительного блока



- Для монтажа к стенке или днищу корпуса
- Для простого монтажа / демонтажа распределительного блока

Артикул	Кол-во
9 097 923*	1 шт.

Удлинитель распределительного блока



- Для соединения распределительных блоков
- Примечание: обратите внимание на максимальную длину кабеля для каждого блока питания, стр. 569

Длина ММ	Артикул	Кол-во
1500	9 082 362	1 шт.
2500	9 106 449*	1 шт.

* по запросу

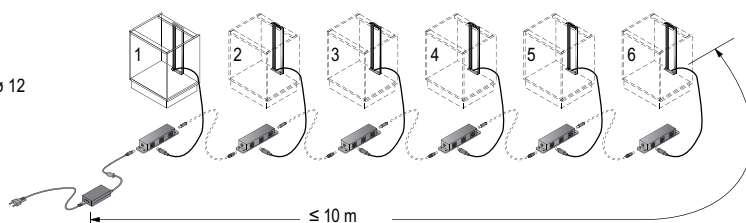
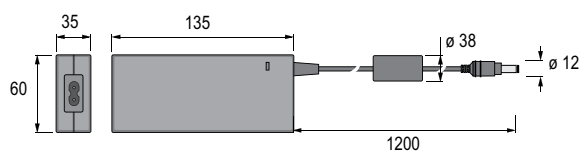
- ▶ Для ArciTech, InnoTech и Quadro для деревянных ящиков
- ▶ Компоненты

Блок питания

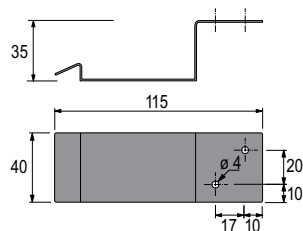


- ▶ 100 – 240 В, 50 - 60 Гц
- ▶ Для подключения до 6 распределительных блоков
- ▶ Уровень безопасности 2
- ▶ Вторичный провод 1200 мм к первому распределительному блоку
- ▶ Сетевой кабель заказывать отдельно, см. ниже
- ▶ В комплект включен сверлильный кондуктор для передней панели

Артикул	Кол-во
9 082 363	1 шт.



Держатель блока питания



- ▶ Для монтажа к стенке или дну корпуса

Артикул	Кол-во
9 082 364	1 шт.

Сетевой кабель



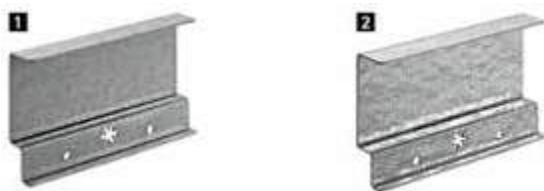
- ▶ Длина 1800 мм

Наименование	Артикул	Кол-во
Тип C (европейский)	9 079 710	1 шт.

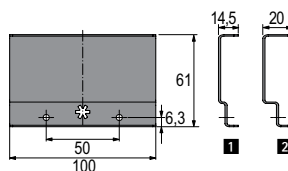
► Для ArciTech, InnoTech и Quadro для деревянных ящиков

► Компоненты

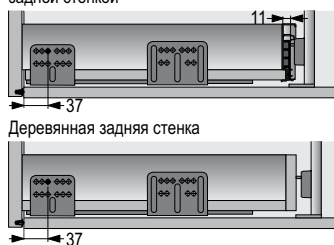
Угол для задней стенки ArciTech



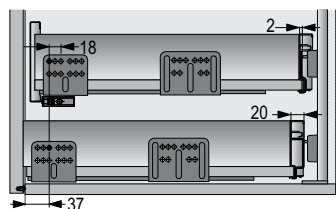
Наименование	Артикул	Кол-во
3 14,5 мм	9 134 769*	1 шт.
4 20 мм	9 123 342	1 шт.



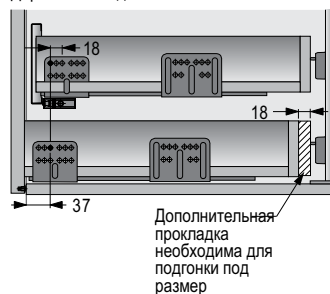
Ящик / короб со стальной задней стенкой



Внутренний ящик / внутренний короб со стальной задней стенкой



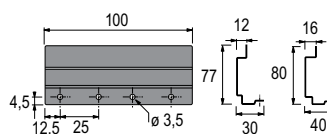
Деревянная задняя стенка



Угол для задней стенки InnoTech



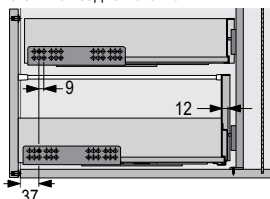
Наименование	Артикул	Кол-во
1 12 мм	9 086 714	1 шт.
2 16 мм	9 097 922*	1 шт.



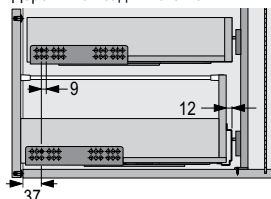
Ящик / короб со стальной задней стенкой



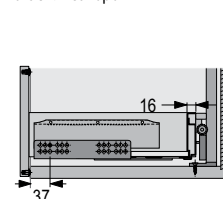
Внутренний ящик / внутренний короб со стальной задней стенкой



Деревянная задняя стенка

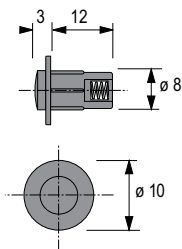


Ящик / короб со стальной задней стенкой и боковым стабилизатором



* по запросу

Амортизатор на переднюю панель ящика



- Для установки в переднюю панель
- Для передних панелей высотой более 300 мм необходимо 4 амортизатора

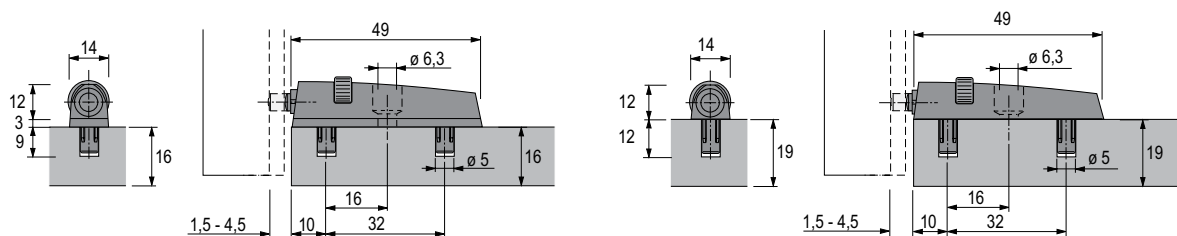
Артикул	Кол-во
9 082 365	2 шт.

Амортизатор на боковину шкафа



- Для установки на боковину корпуса
- Устанавливается в случае применения внутренних ящиков / коробов, кромки уплотнения или в иных случаях, не позволяющих установку амортизатора под запрессовку
- Для передних панелей высотой более 300 мм необходимо 4 амортизатора
- Диапазон регулировки 3 мм
- Комплект включает дистанционную планку, 3 мм

Артикул	Кол-во
9 106 451*	2 шт.



* по запросу

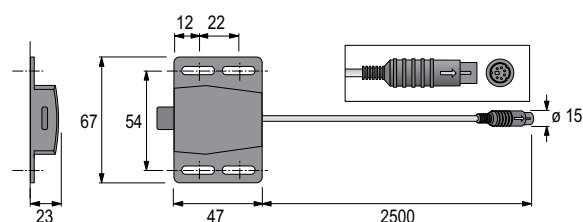
- ▶ Для ArciTech, InnoTech и Quadro для деревянных ящиков
- ▶ Компоненты

Сенсор

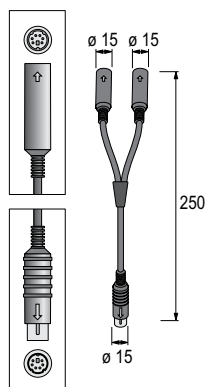


- ▶ Для надежной работы ящиков с передними панелями большого размера
- ▶ Подходит для установки на готовую кухню
- ▶ Всегда активирует блок электропривода, подключенный к позиции 1

Артикул	Кол-во
9 079 944	1 шт.



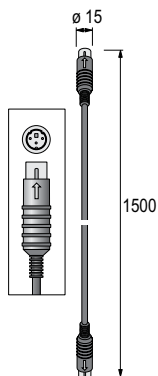
Y-образный распределитель для сенсора



- ▶ Необходим при использовании двух сенсоров

Артикул	Кол-во
9 084 794	1 шт.

Кабель для угловых решений



- ▶ Предотвращает одновременное открывание ящиков и коробов, расположенных в угловых модулях

Артикул	Кол-во
9 084 790	1 шт.

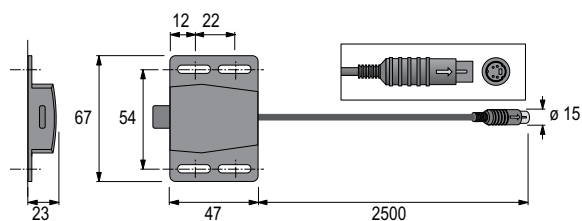
- ▶ Для ArciTech, InnoTech и Quadro для деревянных ящиков
- ▶ Компоненты

Угловой сенсор



- ▶ Угловой сенсор: предотвращает одновременное открывание выдвигаемых элементов и соседних / угловых шкафов с дверями на петлях, выдвигаемыми ящиками и коробами.

Артикул	Кол-во
9 105 850*	1 шт.



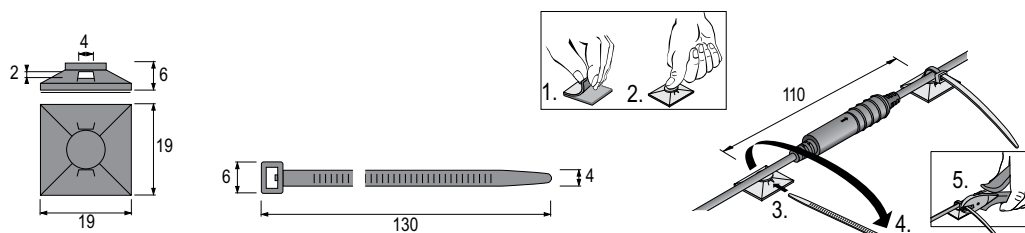
Набор крепежа



Состав комплекта:

- ▶ 50 самоклеящихся планок
- ▶ 50 креплений для кабелей

Артикул	Кол-во
9 109 834*	1 компл.



* по запросу

Электромеханическая система открывания Easys

► Обзор вариантов применения



Для ArciTech, InnoTech и Quadro для
деревянных ящиков
Стандартный корпус

576 - 577



Для InnoTech
Выдвижные системы сортировки мусора -
установка на днище

578 - 579



Для ArciTech и InnoTech
Выдвижные системы сортировки мусора -
ArciTech Pull / InnoTech Pull

580 - 581



Для InnoTech
Выдвижные системы сортировки мусора -
InnoTech с высокой деревянной задней стенкой

582 - 583



Для InnoTech
Ящик под мойку OrgaFlex

584 - 585



Для ArciTech и направляющих Quadro для
деревянных ящиков
Выдвижной ящик с вырезом под мойку

586 - 587



Для ArciTech и InnoTech
Внутренний ящик

588 - 589



Для направляющих Quadro для
деревянных ящиков
Внутренний ящик

590 - 591



Для ArciTech и InnoTech
Высокий шкаф

592 - 593



Для ArciTech и InnoTech
Высокий шкаф с дверями на петлях

594 - 595



Для InnoTech
Выдвижной короб XXL

596 - 597



Для InnoTech
Выдвижной ящик с боковым
стабилизатором

598 - 599

► Обзор вариантов применения



Для ArciTech, InnoTech и Quadro для
деревянных ящиков
Верхний ящик

600 - 601



Для ArciTech, InnoTech и Quadro для
деревянных ящиков
Два ящика за одной передней панелью

602 - 603



Для направляющих Quadro для
деревянных ящиков
Ящики с различной глубиной

604 - 605



Для ArciTech, InnoTech и Quadro для
деревянных ящиков
Вкладной ящик

606 - 607



Для ArciTech, InnoTech и Quadro для
деревянных ящиков
Защита от столкновений

608 - 611

- ▶ Для ArciTech, InnoTech и Quadro для деревянных ящиков
- ▶ Стандартный корпус

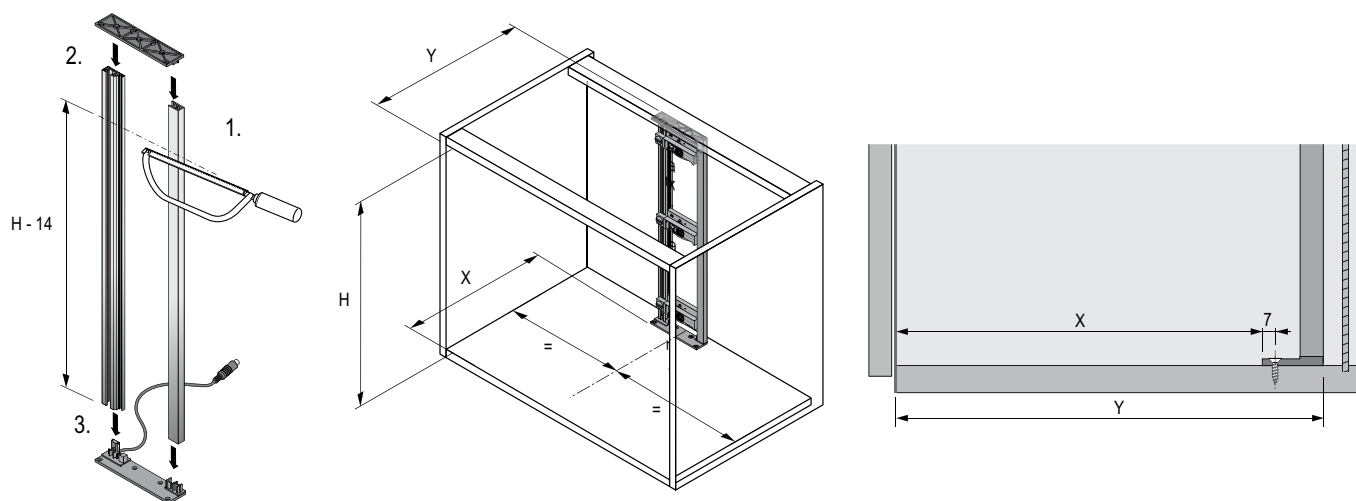
Пример монтажа



Наименование	Артикул	Кол-во
1 Блок электропривода	9 078 139	1 шт.
2 Комплект профилей 750 мм	9 082 353	1 компл.
3 Комплект держателей профиля	9 082 357	1 компл.
4 Распределительный блок	9 082 360	1 шт.
5 Держатель распределительного блока	9 097 923*	1 шт.
6 Амортизатор на переднюю панель ящика	9 082 365	2 шт.
7 Блок питания	9 082 363	1 шт.
8 Сетевой кабель (тип С, европейский)	9 079 710	1 шт.
9 Держатель блока питания	9 082 364	1 шт.

Оptionальные принадлежности	Артикул	Кол-во
Амортизатор на боковину шкафа	9 106 451	2 шт.
Удлинитель	9 100 852*	1 шт.
Удлинитель распределительного блока	9 082 362	1 шт.
Набор крепежа	9 109 834*	1 компл.

Монтажная ситуация

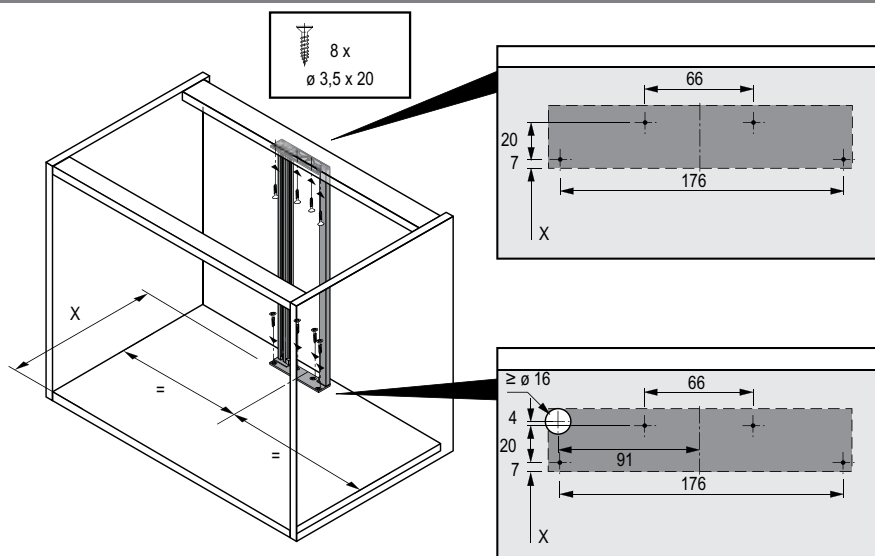


Минимальные параметры для монтажа	X, мм	Y, мм
ArciTech с деревянной задней стенкой	Номинальная длина - 13	Номинальная длина + 27
InnoTech со стальной задней стенкой	Номинальная длина - 10	Номинальная длина + 30
InnoTech с деревянной задней стенкой	Номинальная длина + 5	Номинальная длина + 45
Направляющие Quadro для деревянных ящиков	Номинальная длина - 2	Номинальная длина + 38

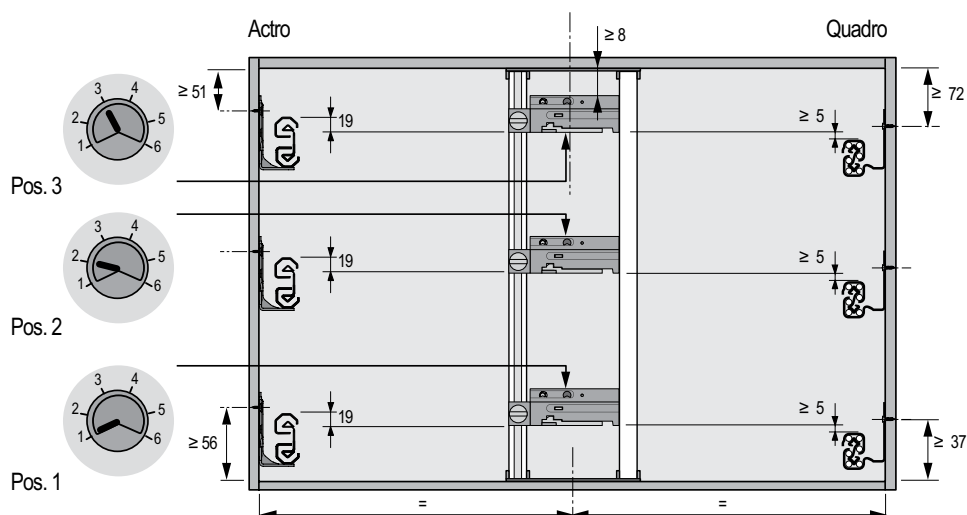
* по запросу

- ▶ Для ArciTech, InnoTech и Quadro для деревянных ящиков
- ▶ Стандартный корпус

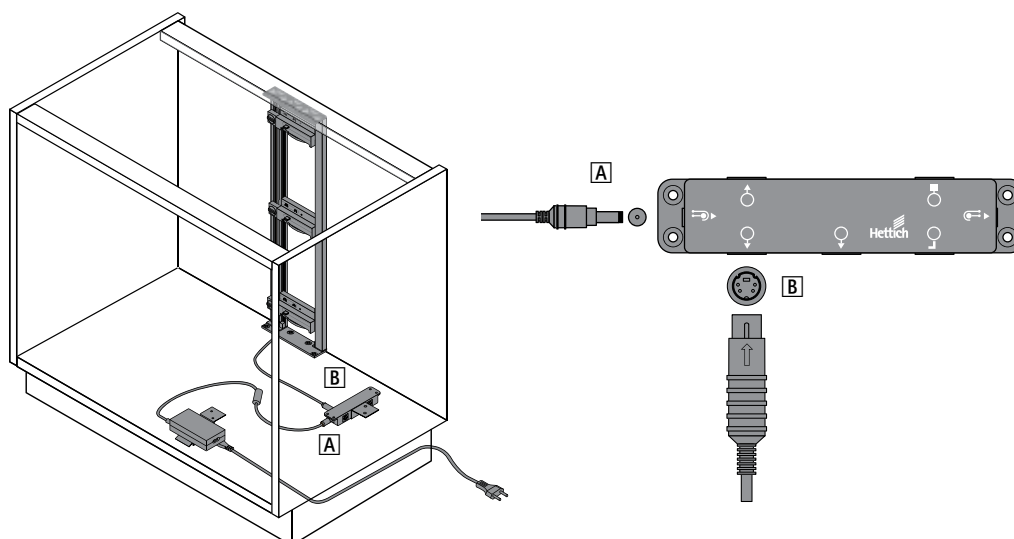
Схема сверления / Монтаж



Адресация



Подключение



- ▶ Для InnoTech
- ▶ Выдвижные системы сортировки мусора - установка на днище

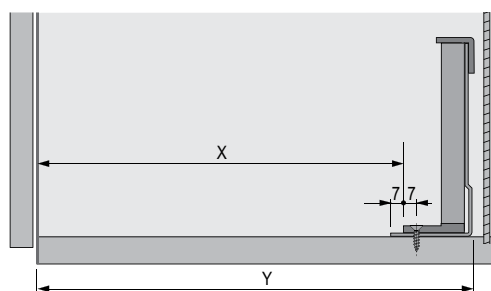
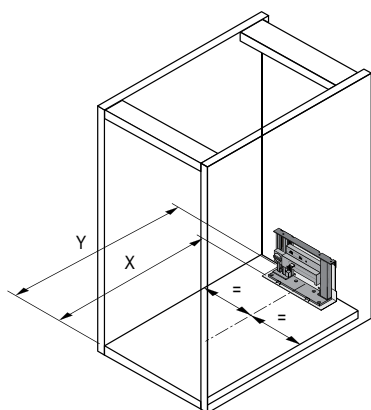
Пример монтажа



Наименование	Артикул	Кол-во
1 Блок электропривода	9 078 139	1 шт.
2 Монтажный кронштейн	9 082 358	1 шт.
3 Распределительный блок	9 082 360	1 шт.
4 Держатель распределительного блока	9 097 923*	1 шт.
5 Амортизатор на переднюю панель ящика	9 082 365	2 шт.
6 Сенсор	9 079 944	1 шт.
7 Блок питания	9 082 363	1 шт.
8 Сетевой кабель (тип С, европейский)	9 079 710	1 шт.
9 Держатель блока питания	9 082 364	1 шт.

Оptionальные принадлежности	Артикул	Кол-во
Амортизатор на боковину шкафа	9 106 451	2 шт.
Удлинитель	9 100 852*	1 шт.
Удлинитель распределительного блока	9 082 362	1 шт.
У-образный распределитель для сенсора	9 084 794	1 шт.
Набор крепежа	9 109 834*	1 компл.

Монтажная ситуация

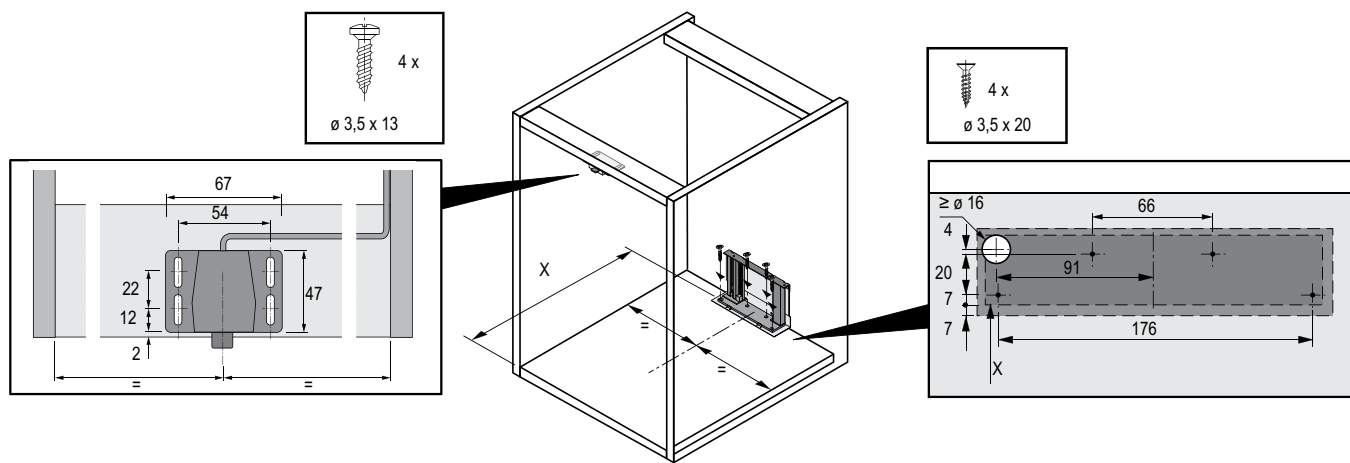


Минимальные параметры для монтажа	X, мм	Y, мм
InnoTech со стальной задней стенкой	Номинальная длина - 10	Номинальная длина + 35
InnoTech с деревянной задней стенкой	Номинальная длина + 5	Номинальная длина + 50

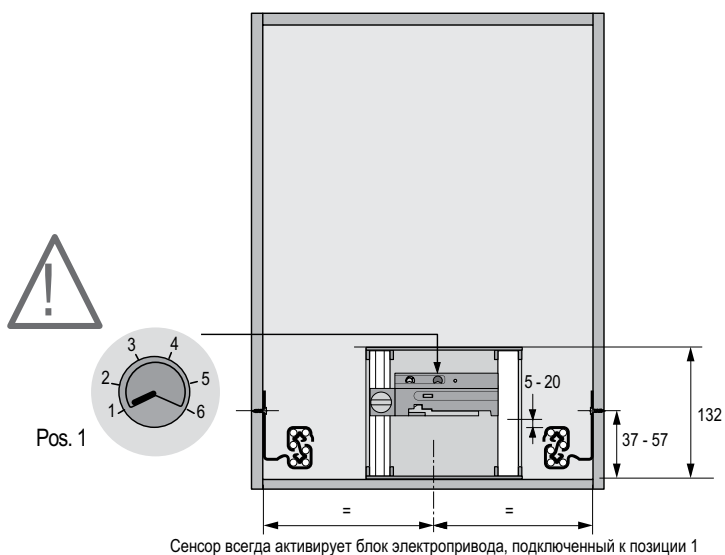
* по запросу

- ▶ Для InnoTech
- ▶ Выдвижные системы сортировки мусора - установка на днище

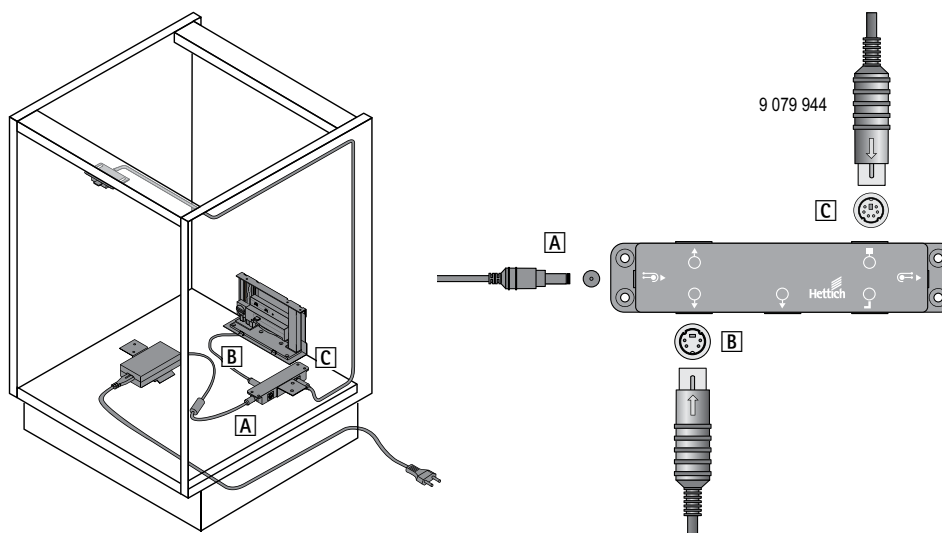
Схема сверления / Монтаж



Адресация



Подключение



► Для ArciTech и InnoTech

► Выдвижные системы сортировки мусора - ArciTech Pull / InnoTech Pull

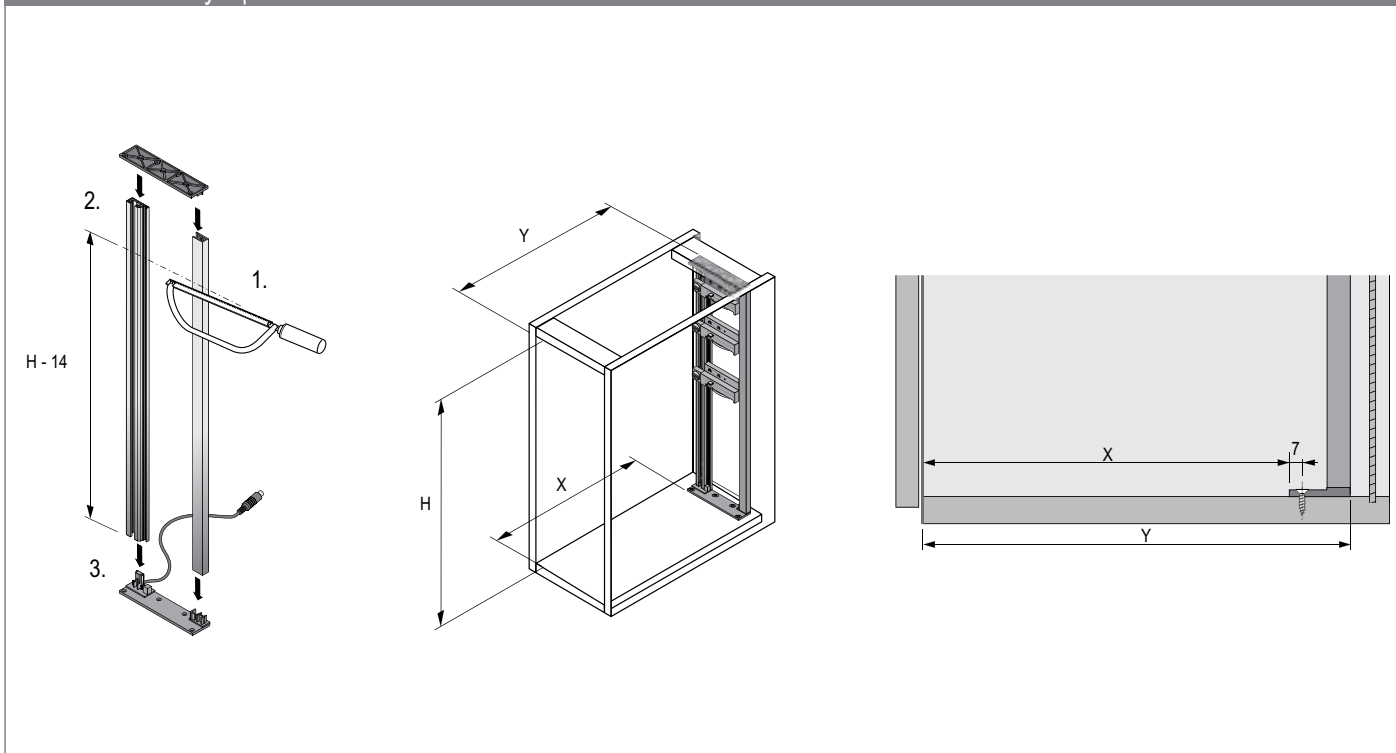
Пример монтажа



Наименование	Артикул	Кол-во
1 Блок электропривода	9 078 139	1 шт.
2 Комплект профилей 750 мм	9 082 353	1 компл.
3 Комплект держателей профиля	9 082 357	1 компл.
4 Распределительный блок	9 082 360	1 шт.
5 Держатель распределительного блока	9 097 923*	1 шт.
6 Амортизатор на переднюю панель ящика	9 082 365	2 шт.
7 Блок питания	9 082 363	1 шт.
8 Сетевой кабель (тип С, европейский)	9 079 710	1 шт.
9 Держатель блока питания	9 082 364	1 шт.

Оptionальные принадлежности	Артикул	Кол-во
Амортизатор на боковину шкафа	9 106 451	2 шт.
Удлинитель	9 100 852*	1 шт.
Удлинитель распределительного блока	9 082 362	1 шт.
Набор крепежа	9 109 834*	1 компл.

Монтажная ситуация

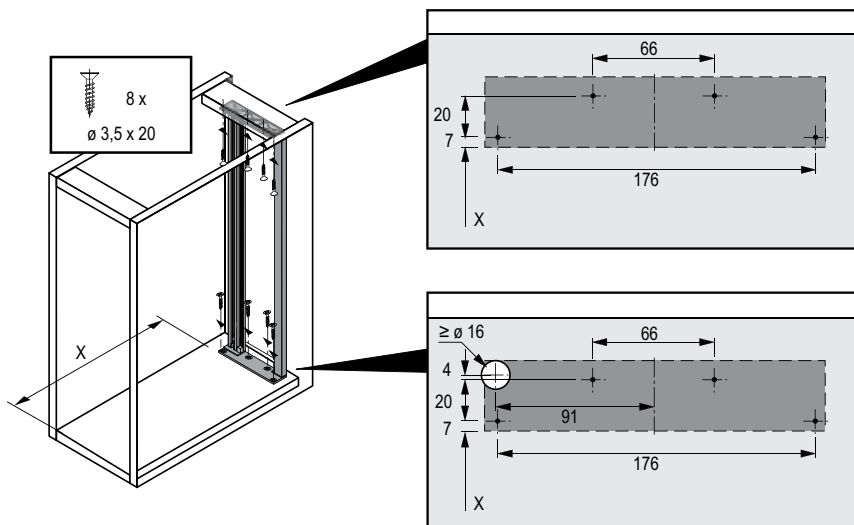


Минимальные параметры для монтажа	X, мм	Y, мм
ArciTech с деревянной задней стенкой	Номинальная длина - 13	Номинальная длина + 27
InnoTech со стальной задней стенкой	Номинальная длина - 10	Номинальная длина + 30
InnoTech с деревянной задней стенкой	Номинальная длина + 5	Номинальная длина + 45

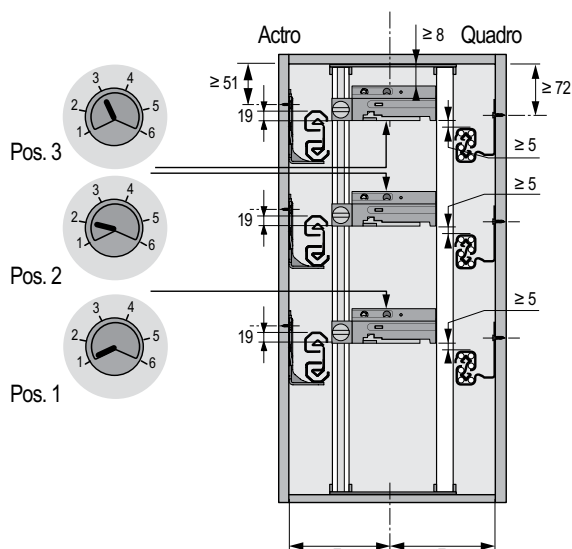
* по запросу

- ▶ Для ArciTech и InnoTech
- ▶ Выдвижные системы сортировки мусора - ArciTech Pull / InnoTech Pull

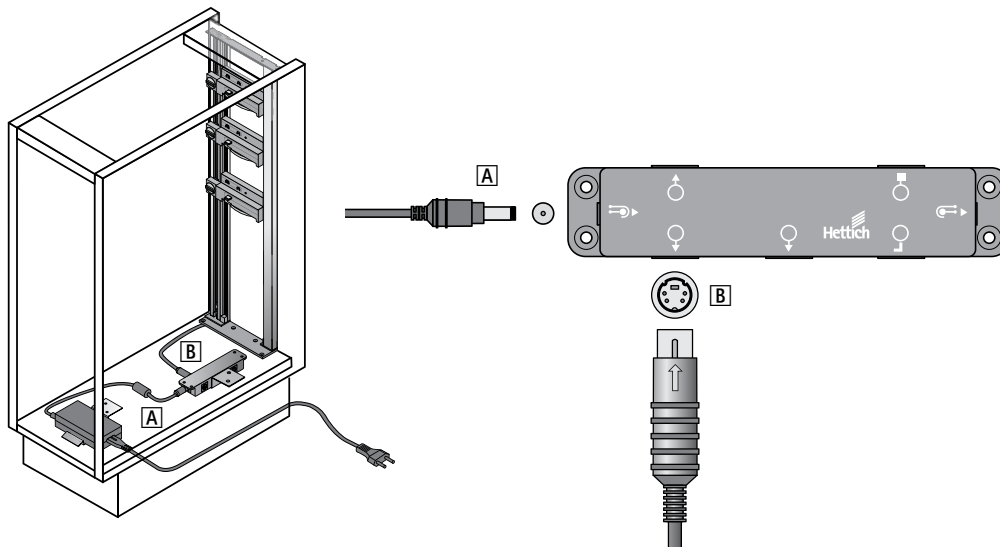
Схема сверления / Монтаж



Адресация



Подключение



- ▶ Для InnoTech
- ▶ Выдвижные системы сортировки мусора - InnoTech с высокой деревянной задней стенкой

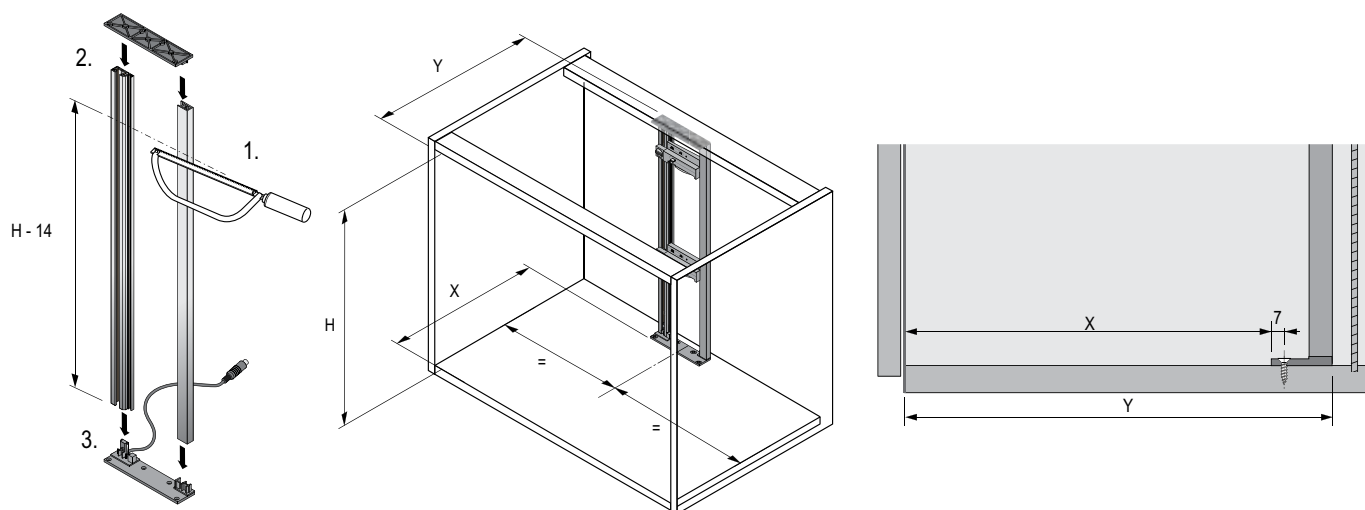
Пример монтажа



Наименование	Артикул	Кол-во
1 Блок электропривода	9 078 139	1 шт.
2 Комплект профилей 750 мм	9 082 353	1 компл.
3 Комплект держателей профиля	9 082 357	1 компл.
4 Распределительный блок	9 082 360	1 шт.
5 Держатель распределительного блока	9 097 923*	1 шт.
6 Амортизатор на переднюю панель ящика	9 082 365	2 шт.
7 Блок питания	9 082 363	1 шт.
8 Сетевой кабель (тип С, европейский)	9 079 710	1 шт.
9 Держатель блока питания	9 082 364	1 шт.

Оptionальные принадлежности	Артикул	Кол-во
Амортизатор на боковину шкафа	9 106 451	2 шт.
Удлинитель	9 100 852*	1 шт.
Удлинитель распределительного блока	9 082 362	1 шт.
Набор крепежа	9 109 834*	1 компл.

Монтажная ситуация

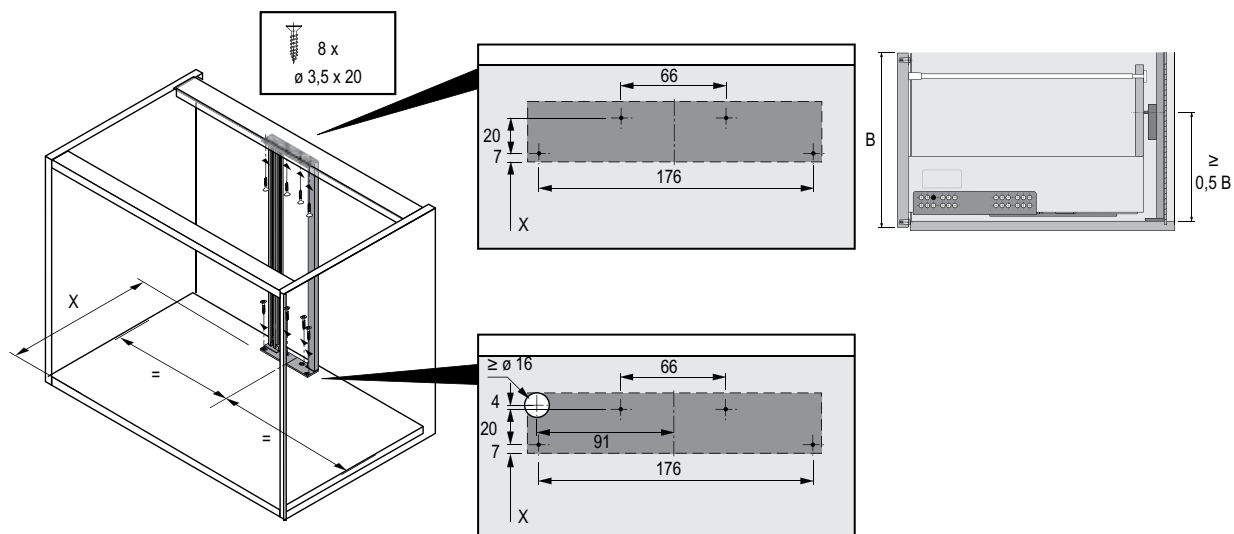


Минимальные параметры для монтажа	X, мм	Y, мм
InnoTech с деревянной задней стенкой	Номинальная длина + 5	Номинальная длина + 45

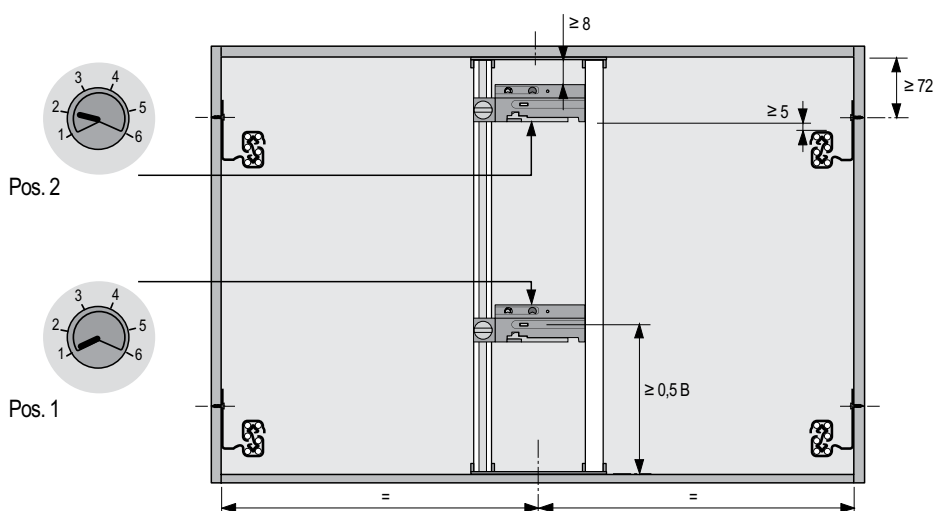
* по запросу

- ▶ Для InnoTech
- ▶ Выдвижные системы сортировки мусора - InnoTech с высокой деревянной задней стенкой

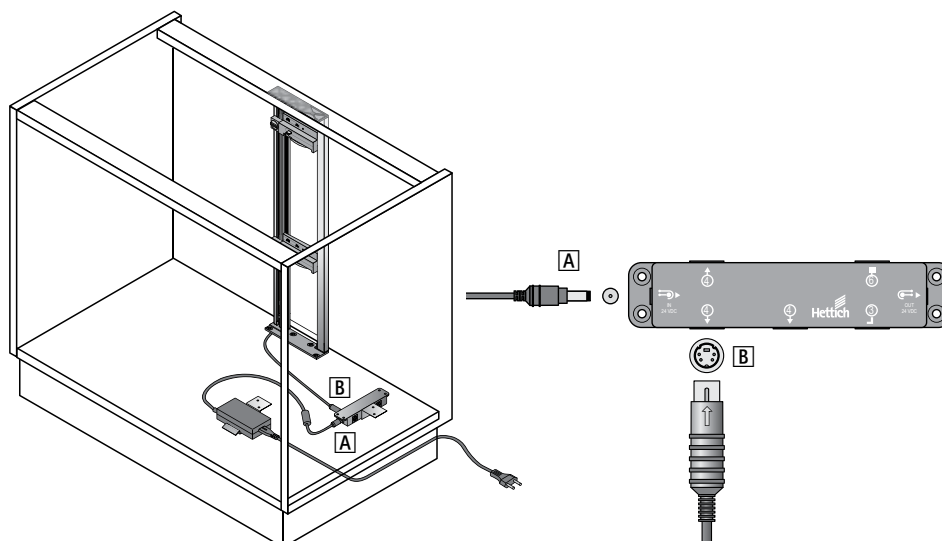
Схема сверления / Монтаж



Адресация



Подключение



- ▶ Для InnoTech
- ▶ Ящик под мойку OrgaFlex

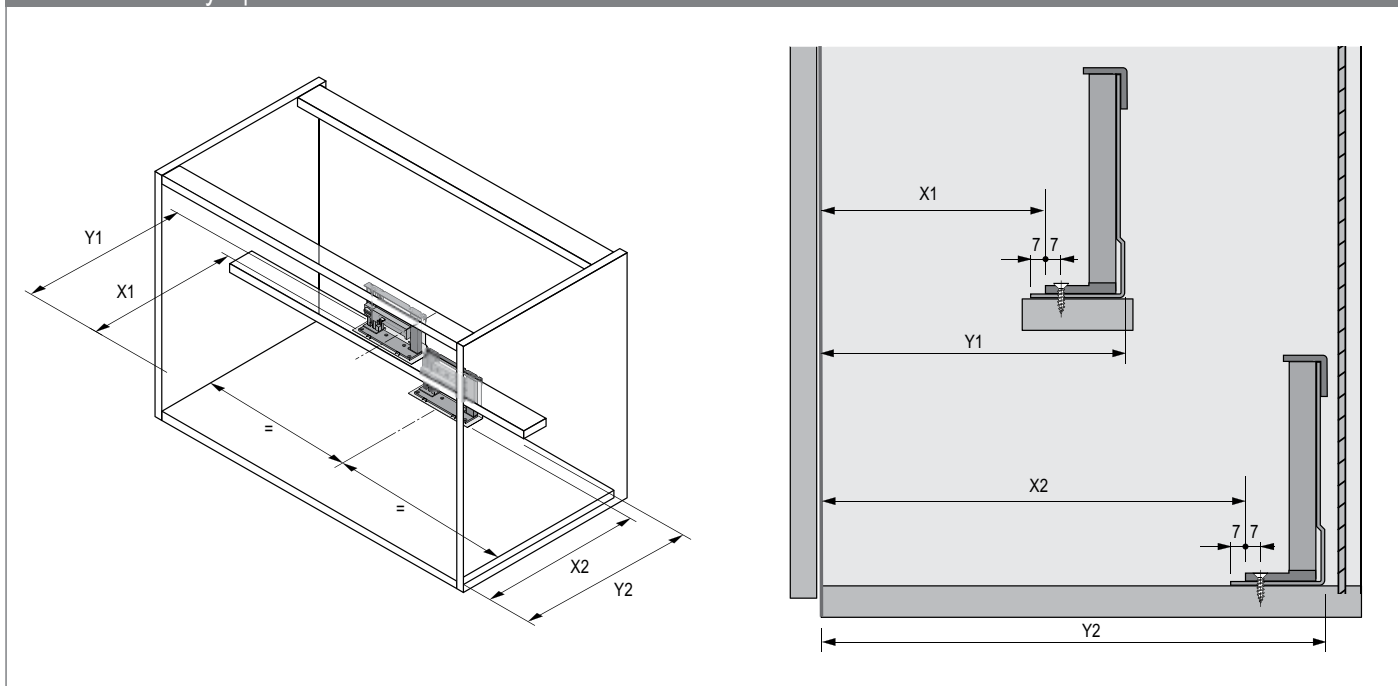
Пример монтажа



Наименование	Артикул	Кол-во
1 Блок электропривода	9 078 139	1 шт.
2 Монтажный кронштейн	9 082 358	1 шт.
3 Распределительный блок	9 082 360	1 шт.
4 Держатель распределительного блока	9 097 923*	1 шт.
5 Амортизатор на переднюю панель ящика	9 082 365	2 шт.
6 Блок питания	9 082 363	1 шт.
7 Сетевой кабель (тип С, европейский)	9 079 710	1 шт.
8 Держатель блока питания	9 082 364	1 шт.

Оptionальные принадлежности	Артикул	Кол-во
Амортизатор на боковину шкафа	9 106 451	2 шт.
Удлинитель	9 100 852*	1 шт.
Удлинитель распределительного блока	9 082 362	1 шт.
Набор крепежа	9 109 834*	1 компл.

Монтажная ситуация

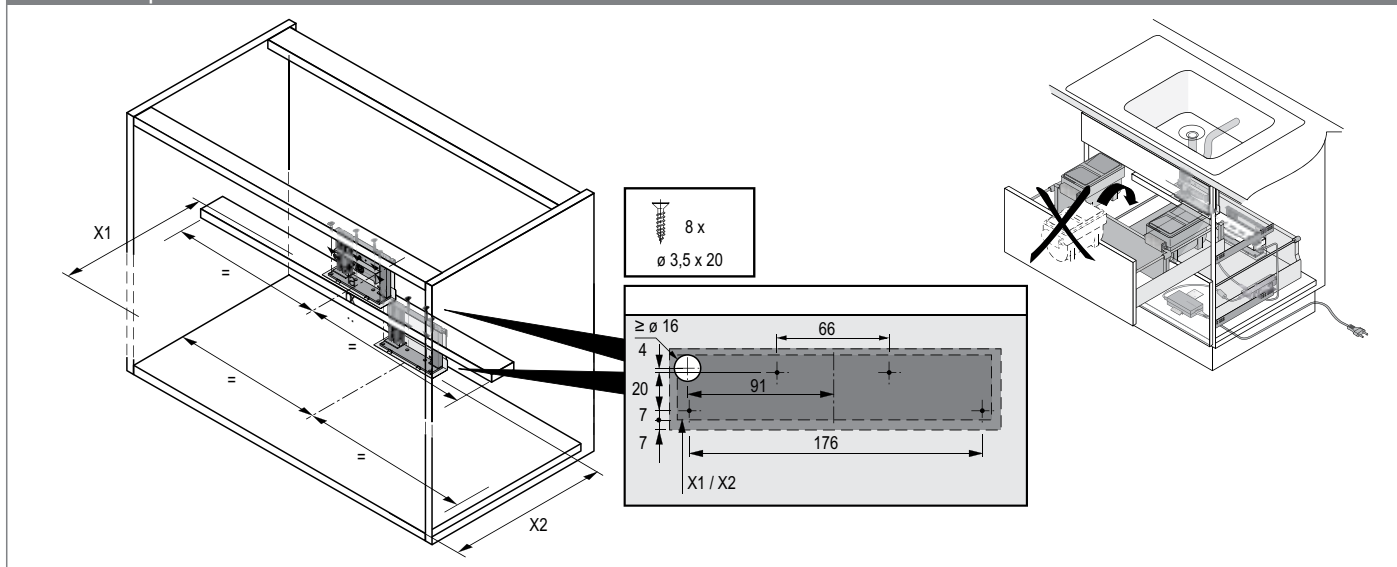


Минимальные параметры для монтажа	X1, мм	Y1, мм	X2, мм	Y2, мм
OrgaFlex со стальной задней стенкой	Номинальная длина - 307	Номинальная длина - 262	-	-
OrgaFlex с деревянной задней стенкой	Номинальная длина - 292	Номинальная длина - 247	-	-
InnoTech со стальной задней стенкой	-	-	Номинальная длина - 10	Номинальная длина + 35
InnoTech с деревянной задней стенкой	-	-	Номинальная длина + 5	Номинальная длина + 50

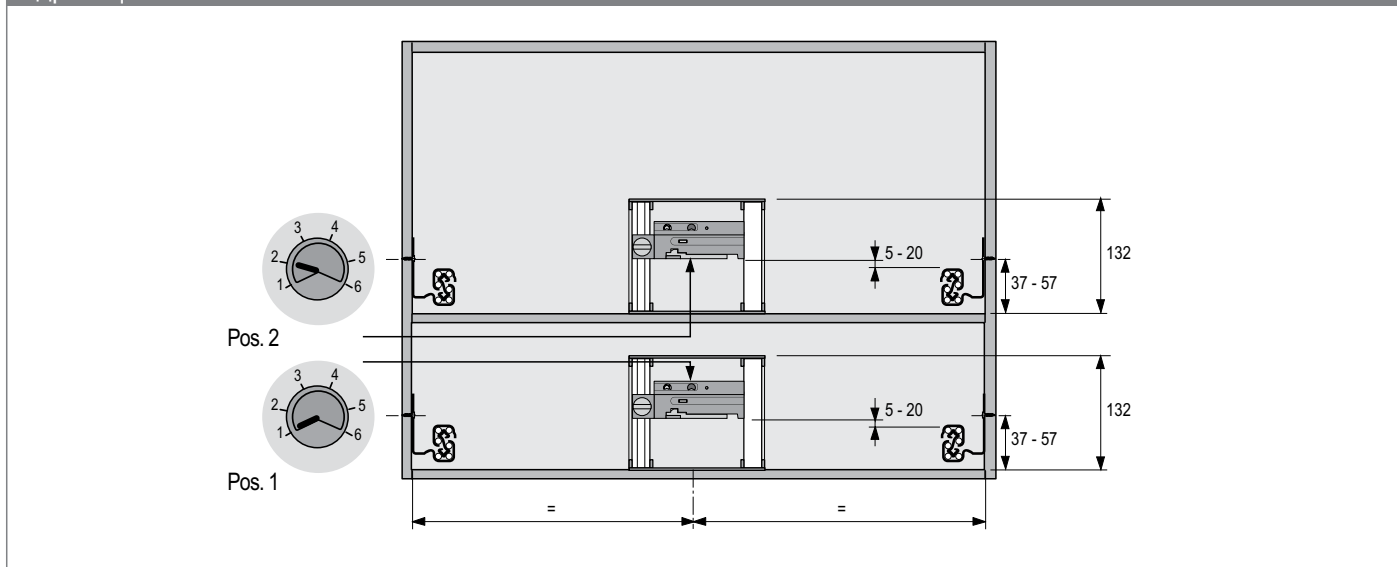
* по запросу

- ▶ Для InnoTech
- ▶ Ящик под мойку OrgaFlex

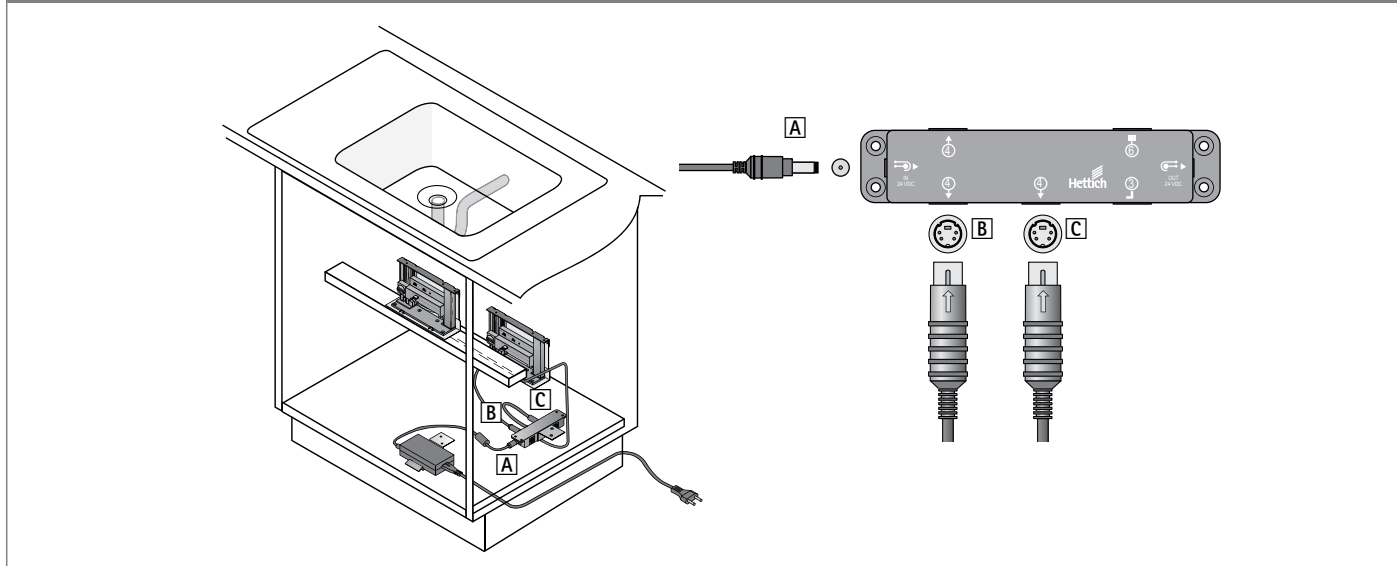
Схема сверления / Монтаж



Адресация



Подключение



- ▶ Для ArciTech и направляющих Quadro для деревянных ящиков
- ▶ Выдвижной ящик с вырезом под мойку

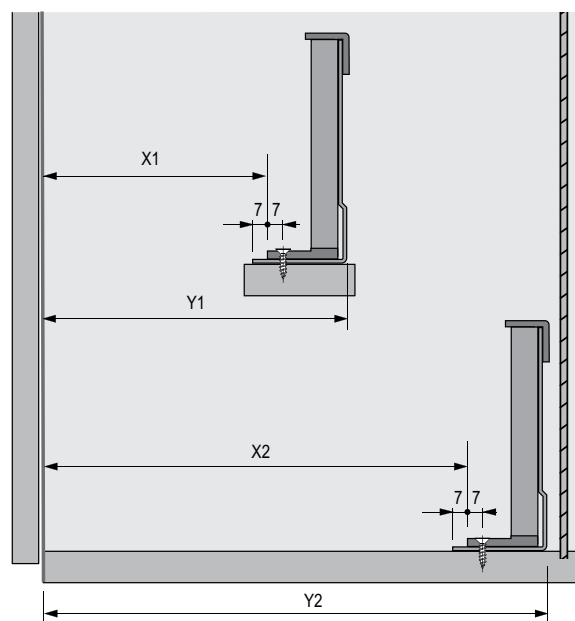
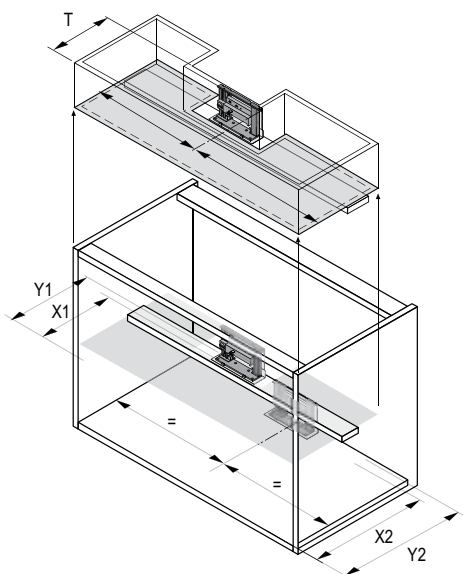
Пример монтажа



Наименование	Артикул	Кол-во
1 Блок электропривода	9 078 139	1 шт.
2 Монтажный кронштейн	9 082 358	1 шт.
3 Распределительный блок	9 082 360	1 шт.
4 Держатель распределительного блока	9 097 923*	1 шт.
5 Амортизатор на переднюю панель ящика	9 082 365	2 шт.
6 Блок питания	9 082 363	1 шт.
7 Сетевой кабель (тип С, европейский)	9 079 710	1 шт.
8 Держатель блока питания	9 082 364	1 шт.

Оptionальные принадлежности	Артикул	Кол-во
Амортизатор на боковину шкафа	9 106 451	2 шт.
Удлинитель	9 100 852*	1 шт.
Удлинитель распределительного блока	9 082 362	1 шт.
Набор крепежа	9 109 834*	1 компл.

Монтажная ситуация

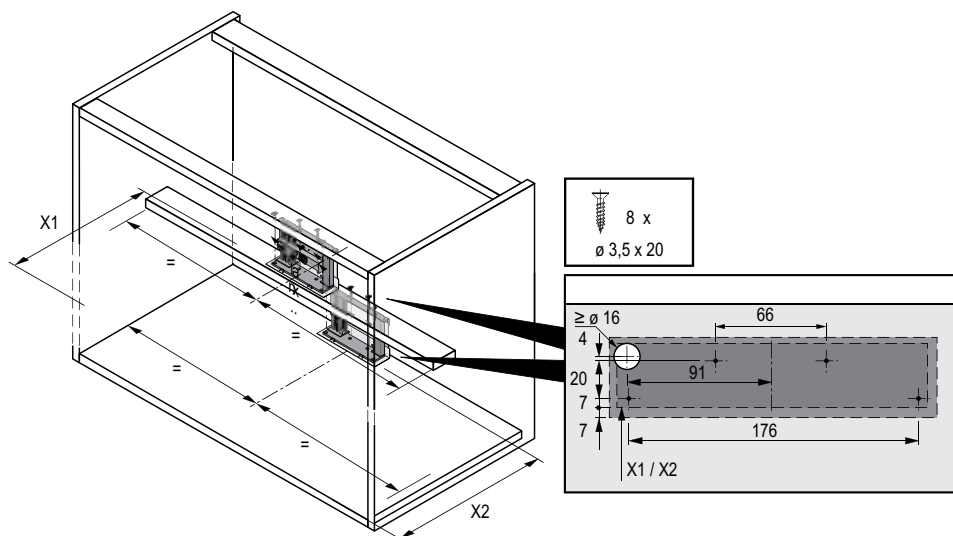


Минимальные параметры для монтажа	X1, мм	Y1, мм	X2, мм	Y2, мм
АrciTech с деревянной задней стенкой	T - 2	T + 43	Номинальная длина - 13	Номинальная длина + 32
Направляющие Quadro для деревянных ящиков	T - 2	T + 43	Номинальная длина - 2	Номинальная длина + 43

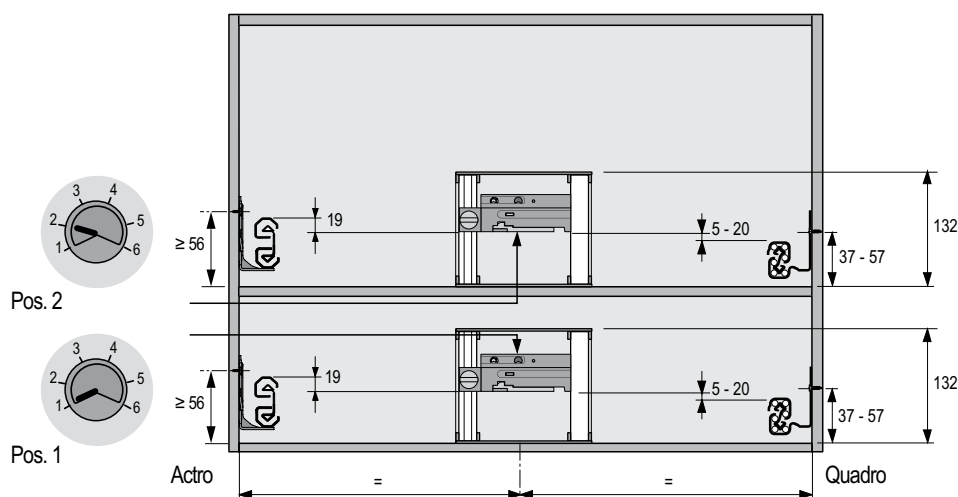
* по запросу

- ▶ Для ArciTech и направляющих Quadro для деревянных ящиков
- ▶ Выдвижной ящик с вырезом под мойку

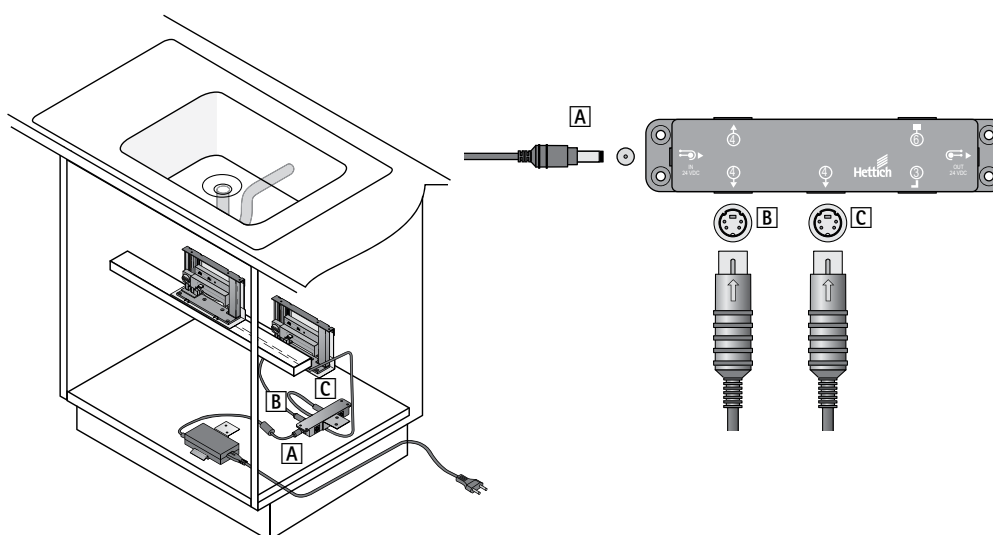
Схема сверления / Монтаж



Адресация

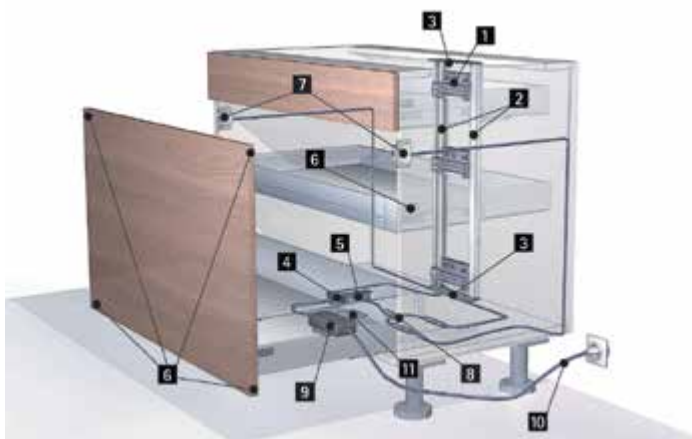


Подключение



- ▶ Для ArciTech и InnoTech
- ▶ Внутренний ящик

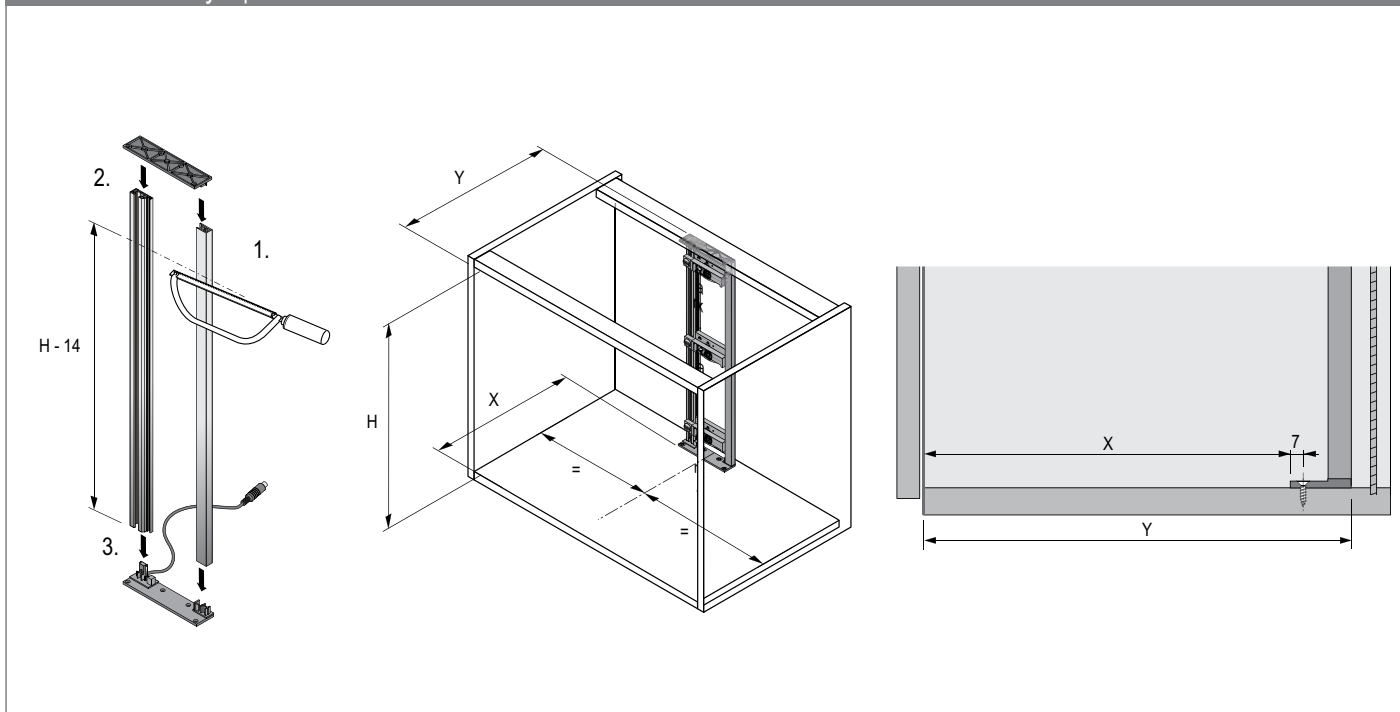
Пример монтажа



Наименование	Артикул	Кол-во
1 Блок электропривода	9 078 139	1 шт.
2 Комплект профилей 750 мм	9 082 353	1 компл.
3 Комплект держателей профиля	9 082 357	1 компл.
4 Распределительный блок	9 082 360	1 шт.
5 Держатель распределительного блока	9 097 923*	1 шт.
6 Амортизатор на переднюю панель ящика	9 082 365	2 шт.
6 Амортизатор на боковину шкафа	9 106 451*	2 шт.
7 Сенсор	9 079 944	1 шт.
8 Y-образный распределитель для сенсора	9 084 794	1 шт.
9 Блок питания	9 082 363	1 шт.
10 Сетевой кабель (тип С, европейский)	9 079 710	1 шт.
11 Держатель блока питания	9 082 364	1 шт.

Оptionальные принадлежности	Артикул	Кол-во
Удлинитель	9 100 852*	1 шт.
Удлинитель распределительного блока	9 082 362	1 шт.
Набор крепежа	9 109 834*	1 компл.

Монтажная ситуация



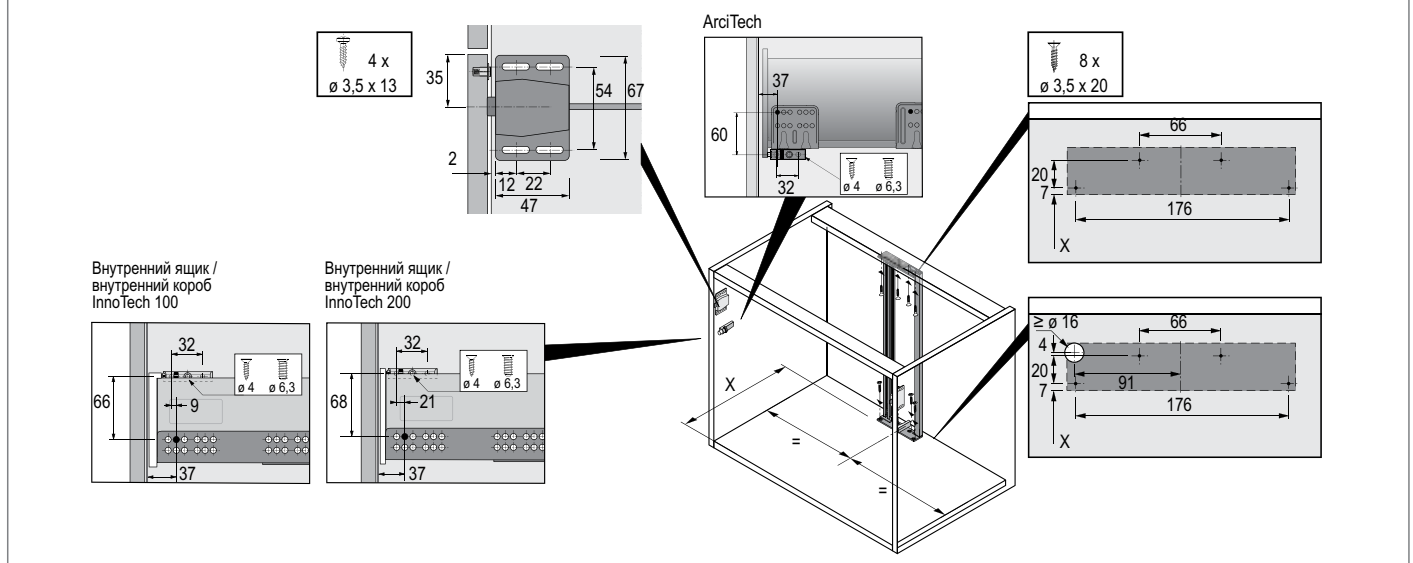
Минимальные параметры для монтажа	X, мм	Y, мм
ArciTech с деревянной задней стенкой	Номинальная длина + 5	Номинальная длина + 45
InnoTech со стальной задней стенкой*	Номинальная длина - 1	Номинальная длина + 39
InnoTech с деревянной задней стенкой	Номинальная длина + 14	Номинальная длина + 54

* Необходимо установить угол для задней стенки, стр. 916

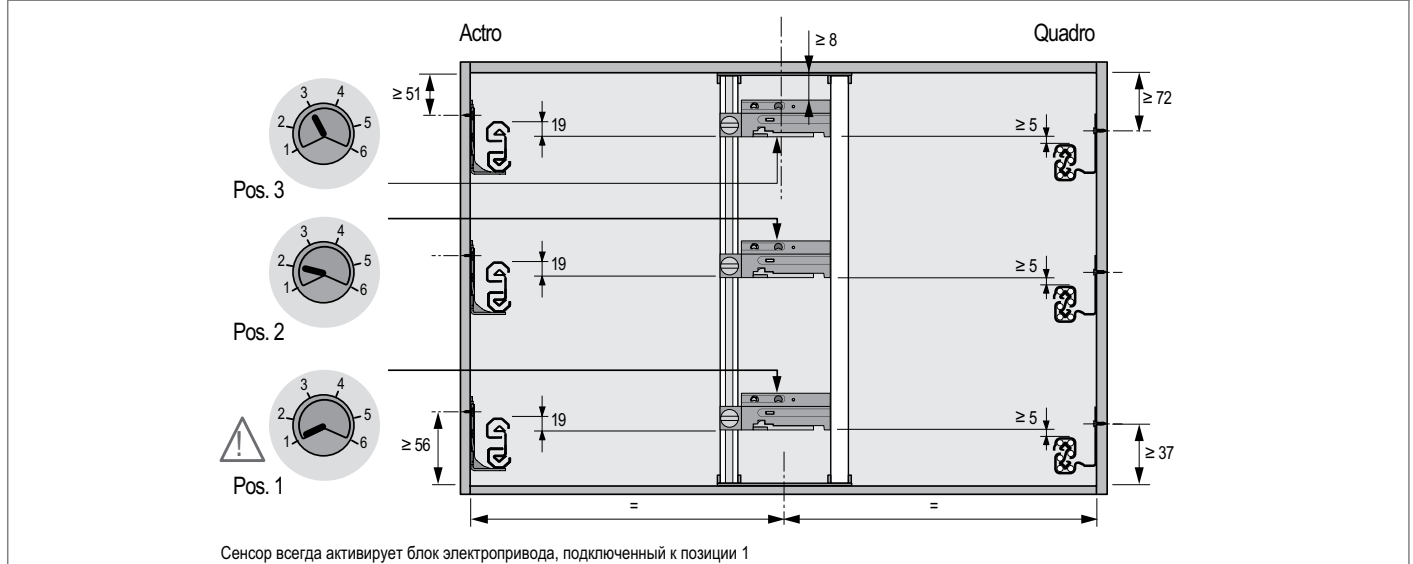
* по запросу

- ▶ Для ArciTech и InnoTech
- ▶ Внутренний ящик

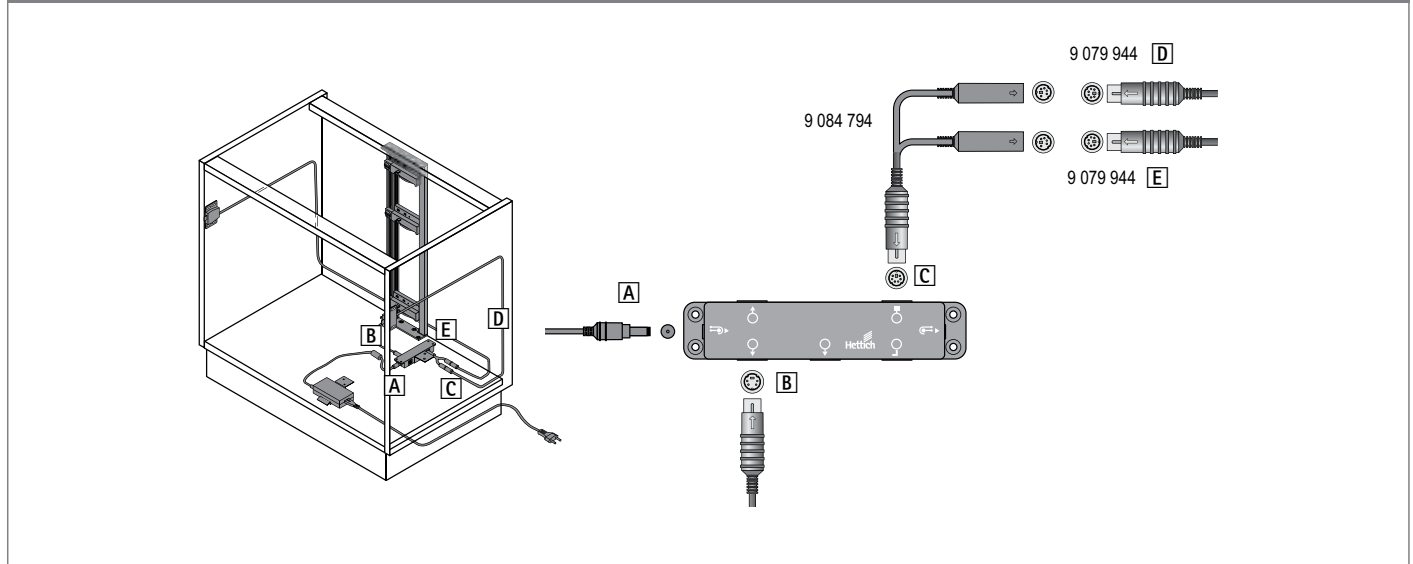
Схема сверления / Монтаж



Адресация

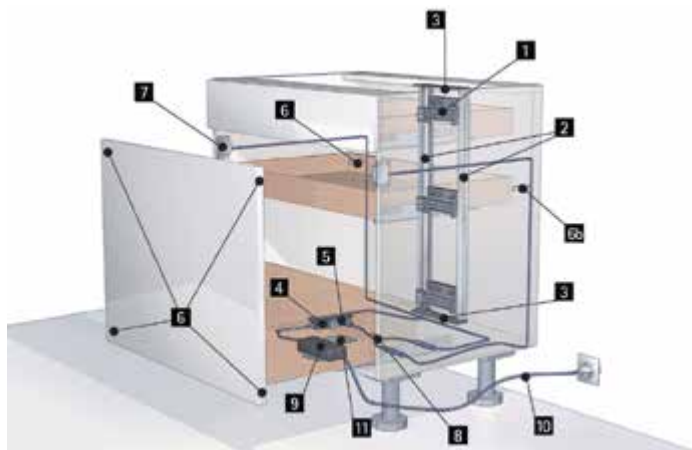


Подключение



- ▶ Для направляющих Quadro для деревянных ящиков
- ▶ Внутренний ящик

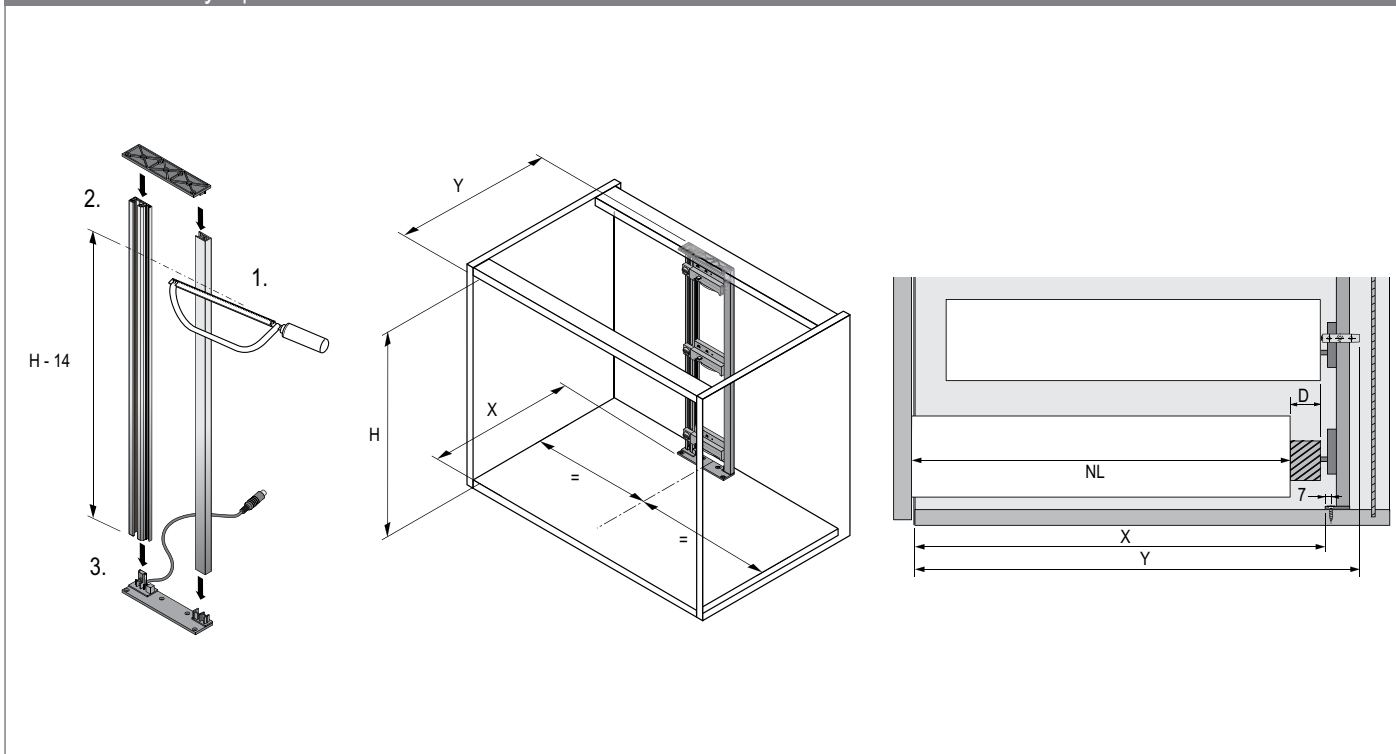
Пример монтажа



Наименование	Артикул	Кол-во
1 Блок электропривода	9 078 139	1 шт.
2 Комплект профилей 750 мм	9 082 353	1 компл.
3 Комплект держателей профиля	9 082 357	1 компл.
4 Распределительный блок	9 082 360	1 шт.
5 Держатель распределительного блока	9 097 923*	1 шт.
6 Амортизатор на переднюю панель ящика	9 082 365	2 шт.
6 Амортизатор на боковину шкафа	9 106 451*	2 шт.
7 Сенсор	9 079 944	1 шт.
8 Y-образный распределитель для сенсора	9 084 794	1 шт.
9 Блок питания	9 082 363	1 шт.
10 Сетевой кабель (тип С, европейский)	9 079 710	1 шт.
11 Держатель блока питания	9 082 364	1 шт.

Оptionальные принадлежности	Артикул	Кол-во
Удлинитель	9 100 852*	1 шт.
Удлинитель распределительного блока	9 082 362	1 шт.
Набор крепежа	9 109 834*	1 компл.

Монтажная ситуация

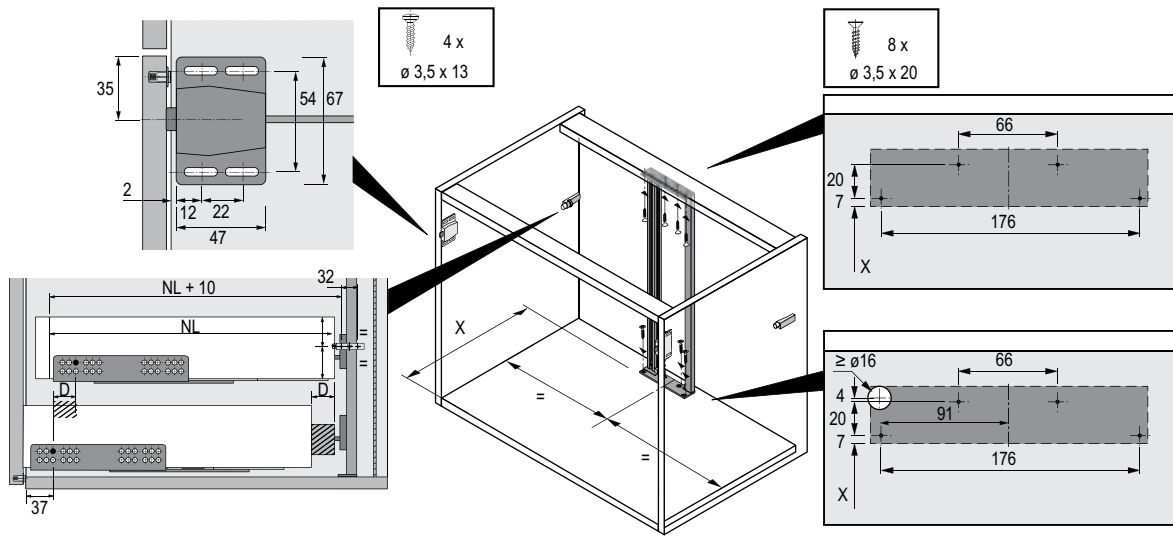


Минимальные параметры для монтажа	X, мм	Y, мм
Направляющие Quadro для деревянных ящиков	Номинальная длина (NL) + D - 2	Номинальная длина (NL) + D + 50

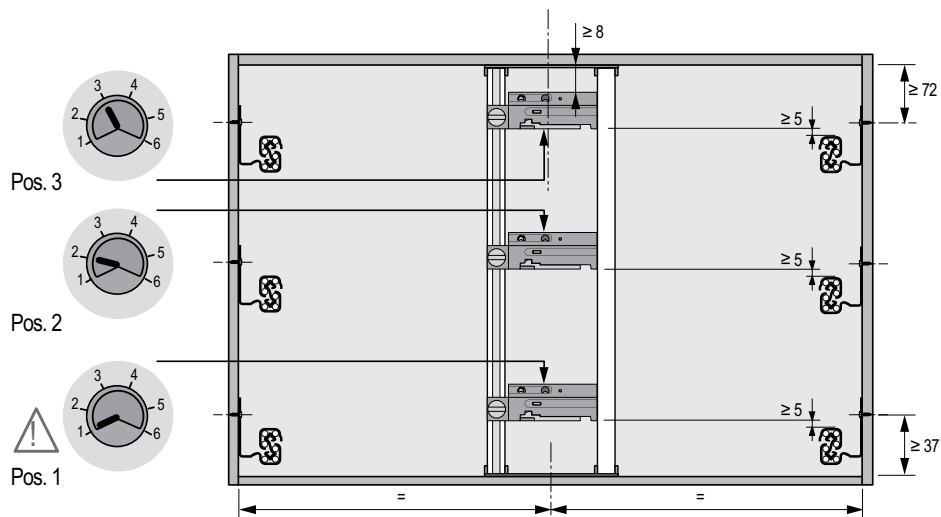
* по запросу

- ▶ Для направляющих Quadro для деревянных ящиков
- ▶ Внутренний ящик

Схема сверления / Монтаж

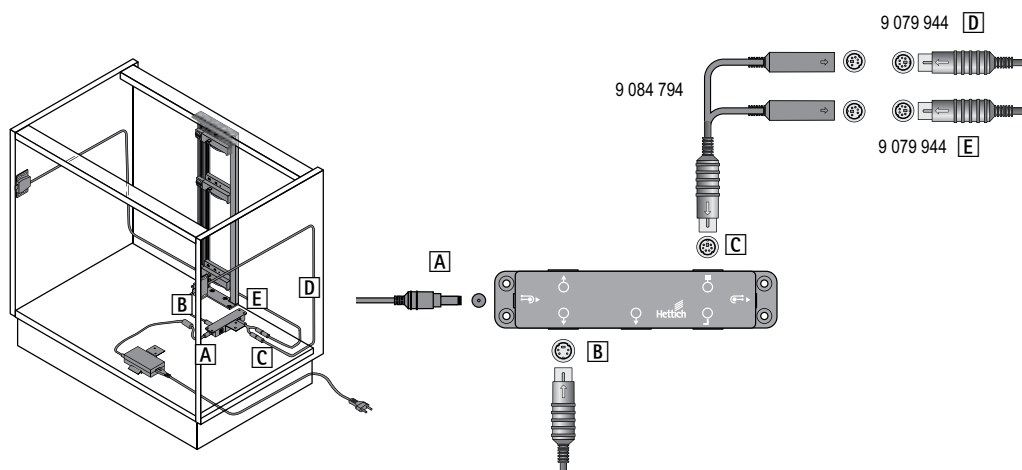


Адресация



Сенсор всегда активирует блок электропривода, подключенный к позиции 1

Подключение



- ▶ Для ArciTech и InnoTech
- ▶ Высокий шкаф

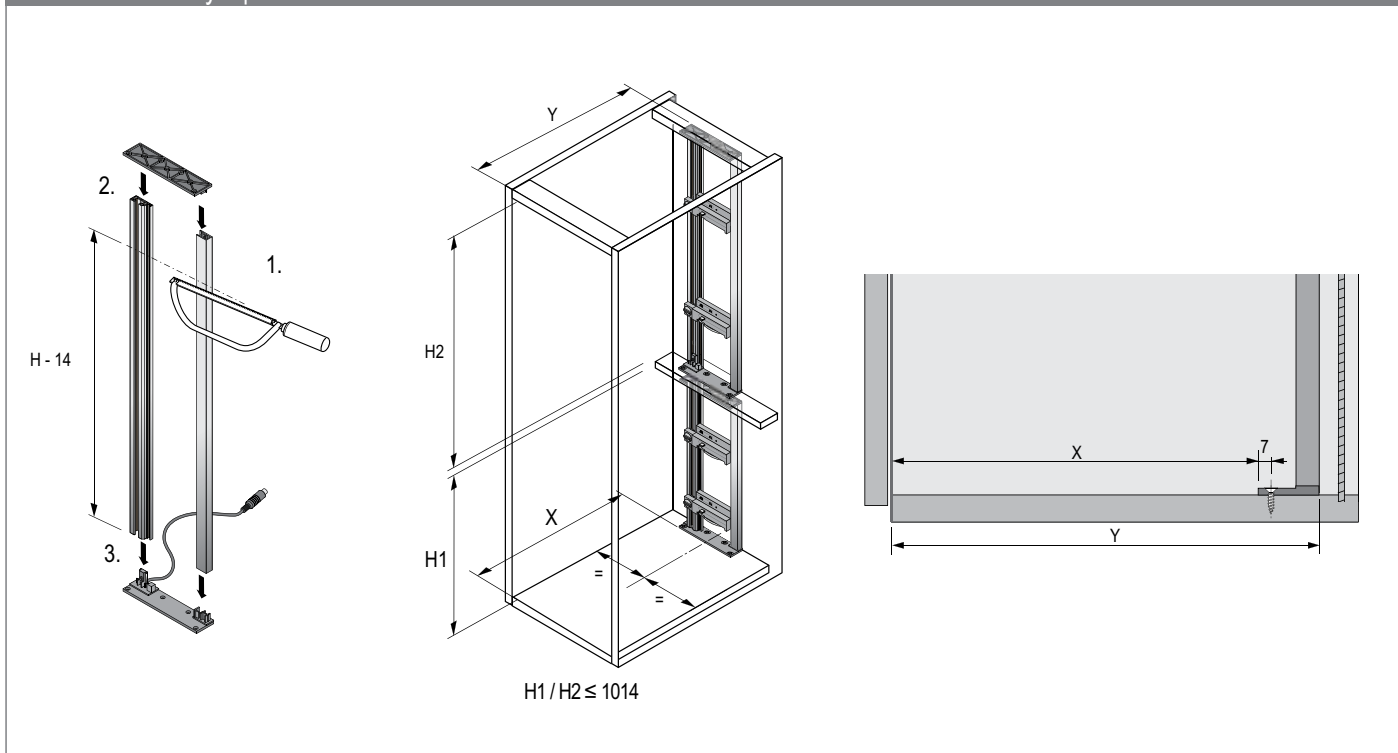
Пример монтажа



Наименование	Артикул	Кол-во
1 Блок электропривода	9 078 139	1 шт.
2 Комплект профилей 750 мм	9 082 353	1 компл.
3 Комплект держателей профиля	9 082 357	1 компл.
4 Распределительный блок	9 082 360	1 шт.
5 Держатель распределительного блока	9 097 923*	1 шт.
6 Амортизатор на переднюю панель ящика	9 082 365	2 шт.
6 Амортизатор на боковину шкафа	9 106 451*	2 шт.
7 Блок питания	9 082 363	1 шт.
8 Сетевой кабель (тип С, европейский)	9 079 710	1 шт.
9 Держатель блока питания	9 082 364	1 шт.

Оptionальные принадлежности	Артикул	Кол-во
Удлинитель	9 100 852*	1 шт.
Удлинитель распределительного блока	9 082 362	1 шт.
Набор крепежа	9 109 834*	1 компл.

Монтажная ситуация



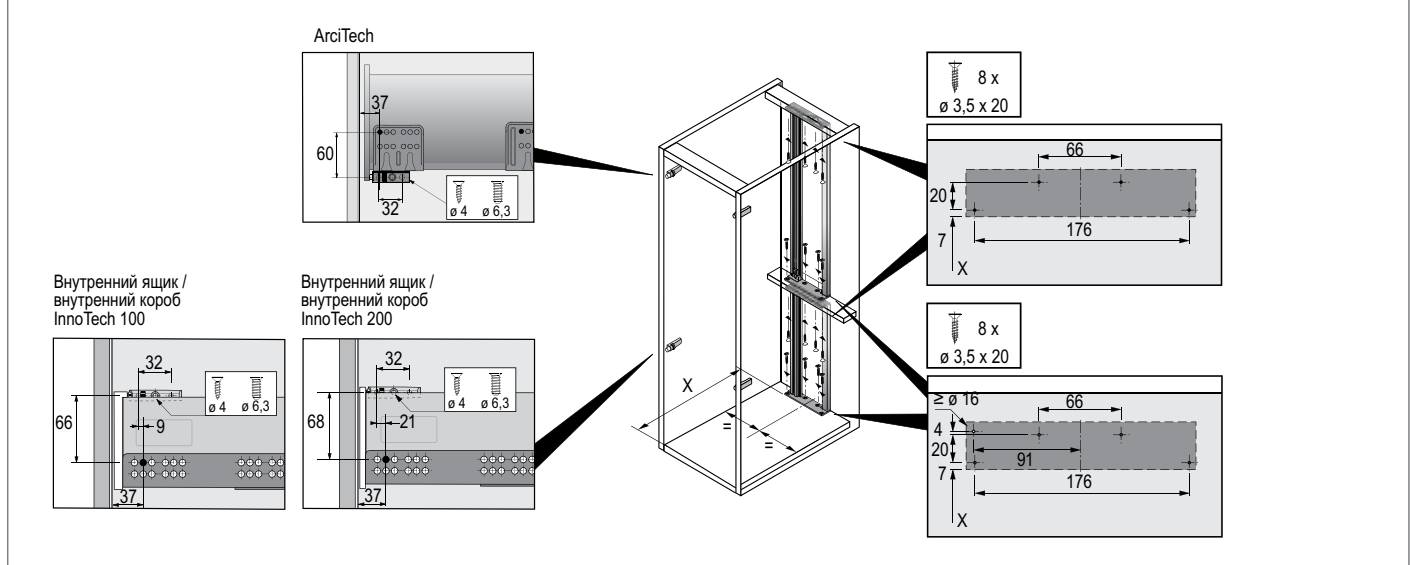
Минимальные параметры для монтажа	X, мм	Y, мм
ArciTech с деревянной задней стенкой	Номинальная длина + 5	Номинальная длина + 45
InnoTech со стальной задней стенкой*	Номинальная длина - 1	Номинальная длина + 39
InnoTech с деревянной задней стенкой	Номинальная длина + 14	Номинальная длина + 54

* Необходимо установить угол для задней стенки, стр. 916

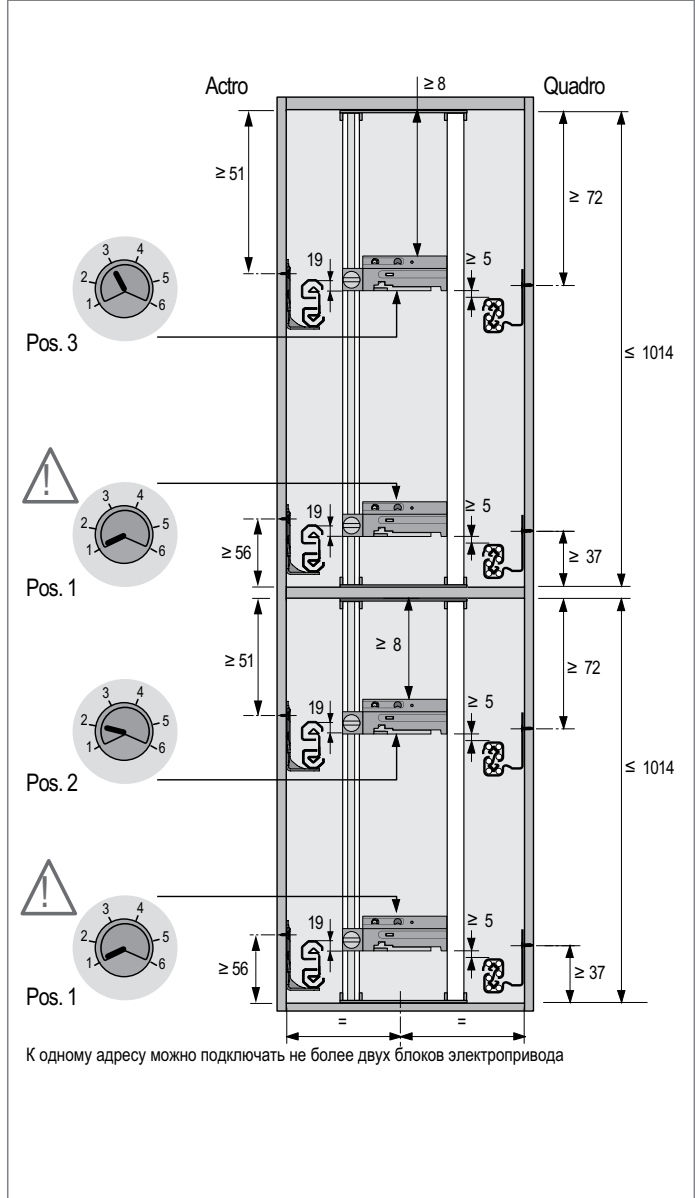
* по запросу

- ▶ Для ArciTech и InnoTech
- ▶ Высокий шкаф

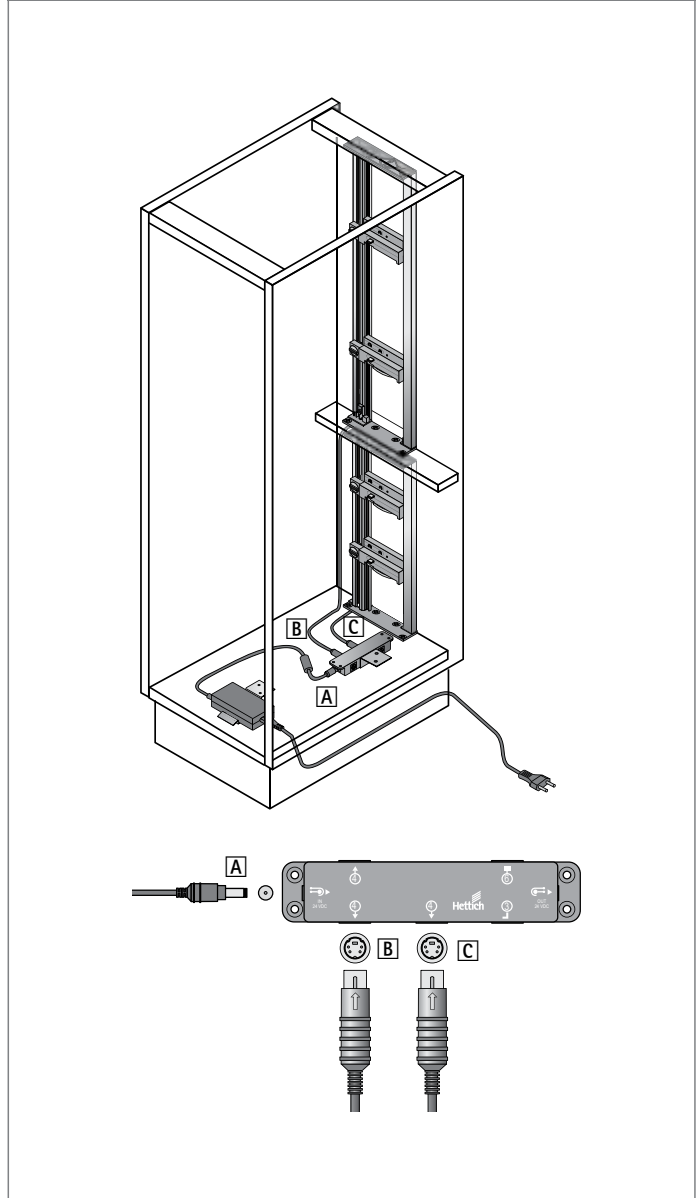
Схема сверления / Монтаж



Адресация



Подключение



- ▶ Для ArciTech и InnoTech
- ▶ Высокий шкаф с дверями на петлях

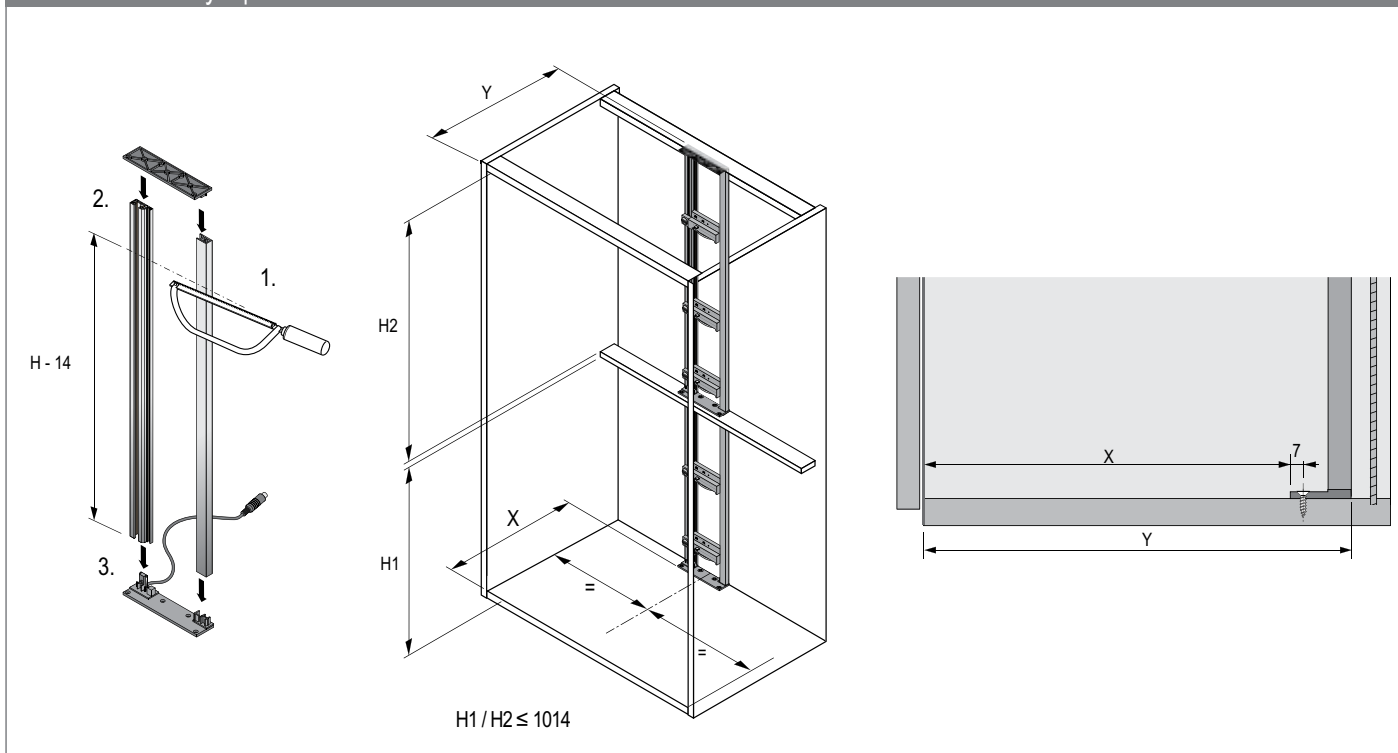
Пример монтажа



Наименование	Артикул	Кол-во
1 Блок электропривода	9 078 139	1 шт.
2 Комплект профилей 750 мм	9 082 353	1 компл.
3 Комплект держателей профиля	9 082 357	1 компл.
4 Распределительный блок	9 082 360	1 шт.
5 Держатель распределительного блока	9 097 923*	1 шт.
6 Амортизатор на боковину шкафа	9 106 451*	2 шт.
7 Блок питания	9 082 363	1 шт.
8 Сетевой кабель (тип С, европейский)	9 079 710	1 шт.
9 Держатель блока питания	9 082 364	1 шт.

Оptionальные принадлежности	Артикул	Кол-во
Удлинитель	9 100 852*	1 шт.
Удлинитель распределительного блока	9 082 362	1 шт.
Набор крепежа	9 109 834*	1 компл.

Монтажная ситуация

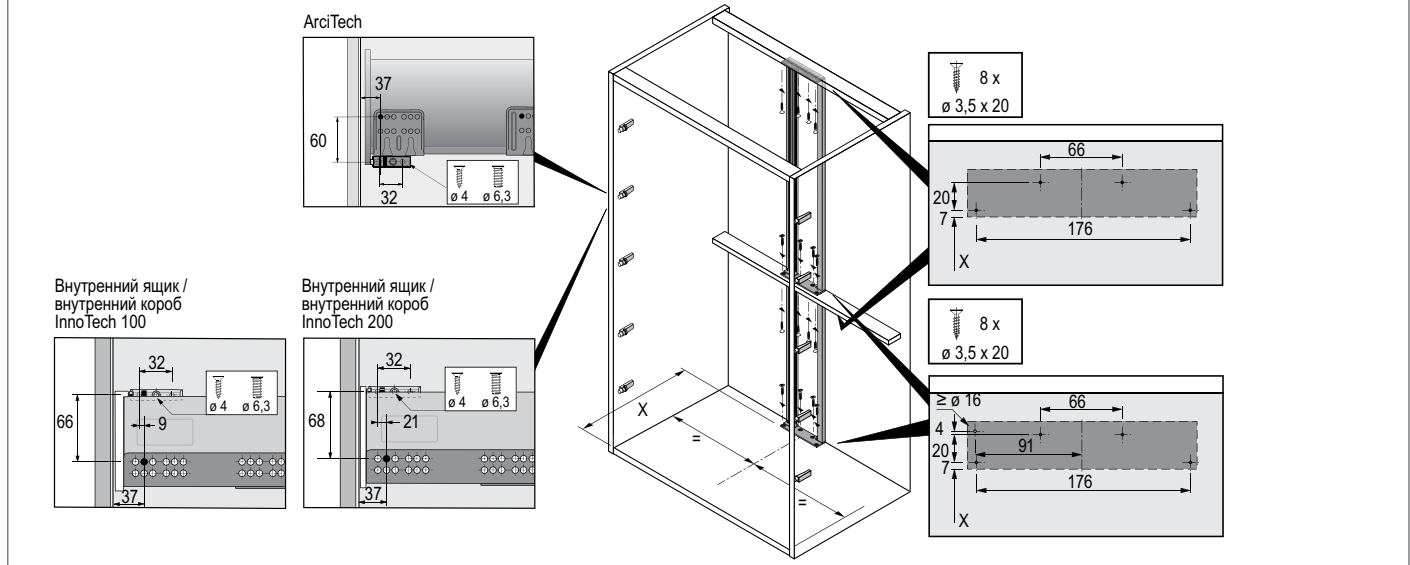


Минимальные параметры для монтажа	X, мм	Y, мм
ArciTech с деревянной задней стенкой	Номинальная длина + 5	Номинальная длина + 45
InnoTech со стальной задней стенкой	Номинальная длина - 1	Номинальная длина + 39
InnoTech с деревянной задней стенкой	Номинальная длина + 14	Номинальная длина + 54

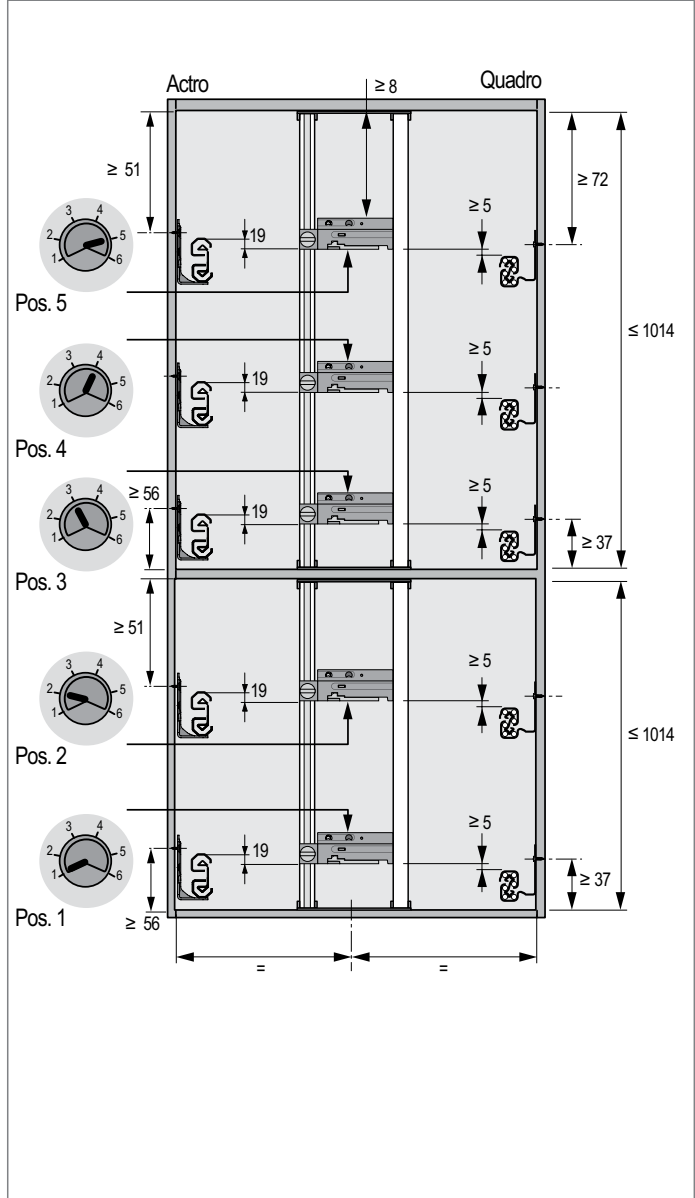
* по запросу

- ▶ Для ArciTech и InnoTech
- ▶ Высокий шкаф с дверями на петлях

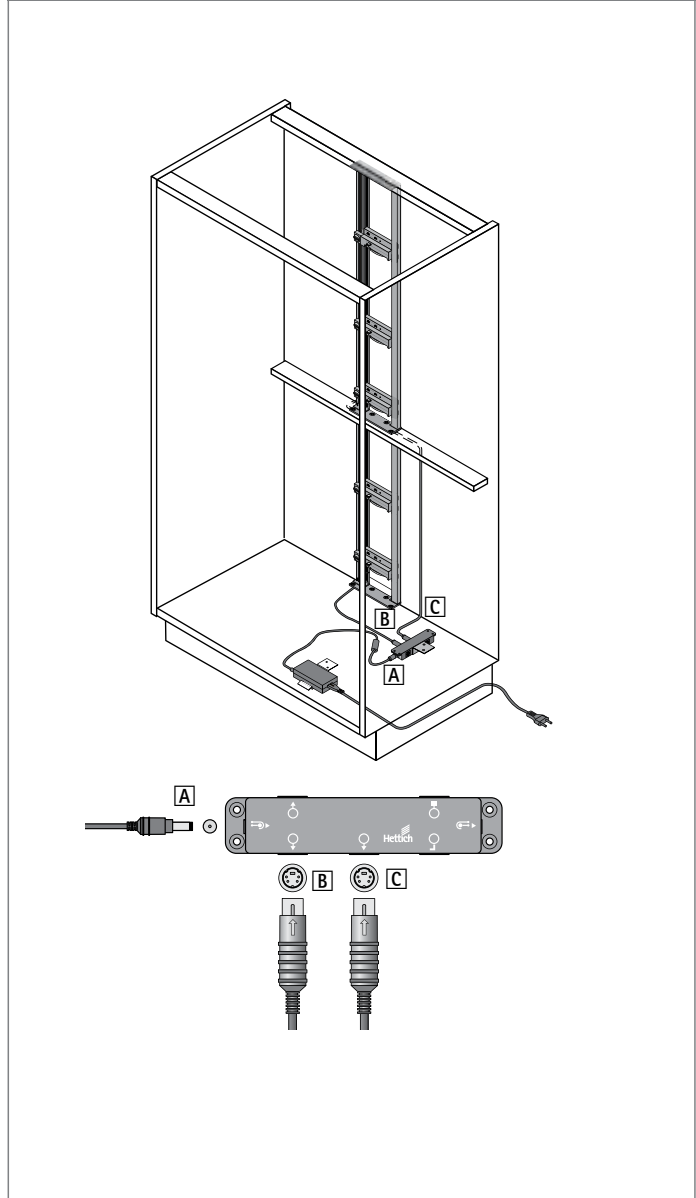
Схема сверления / Монтаж



Адресация

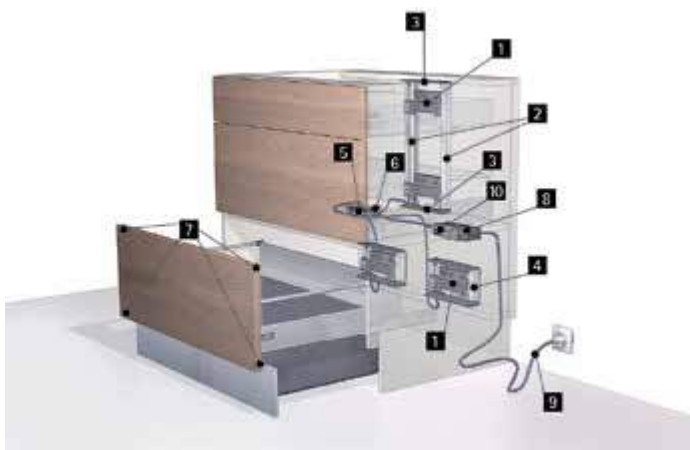


Подключение



- ▶ Для InnoTech
- ▶ Выдвижной короб XXL

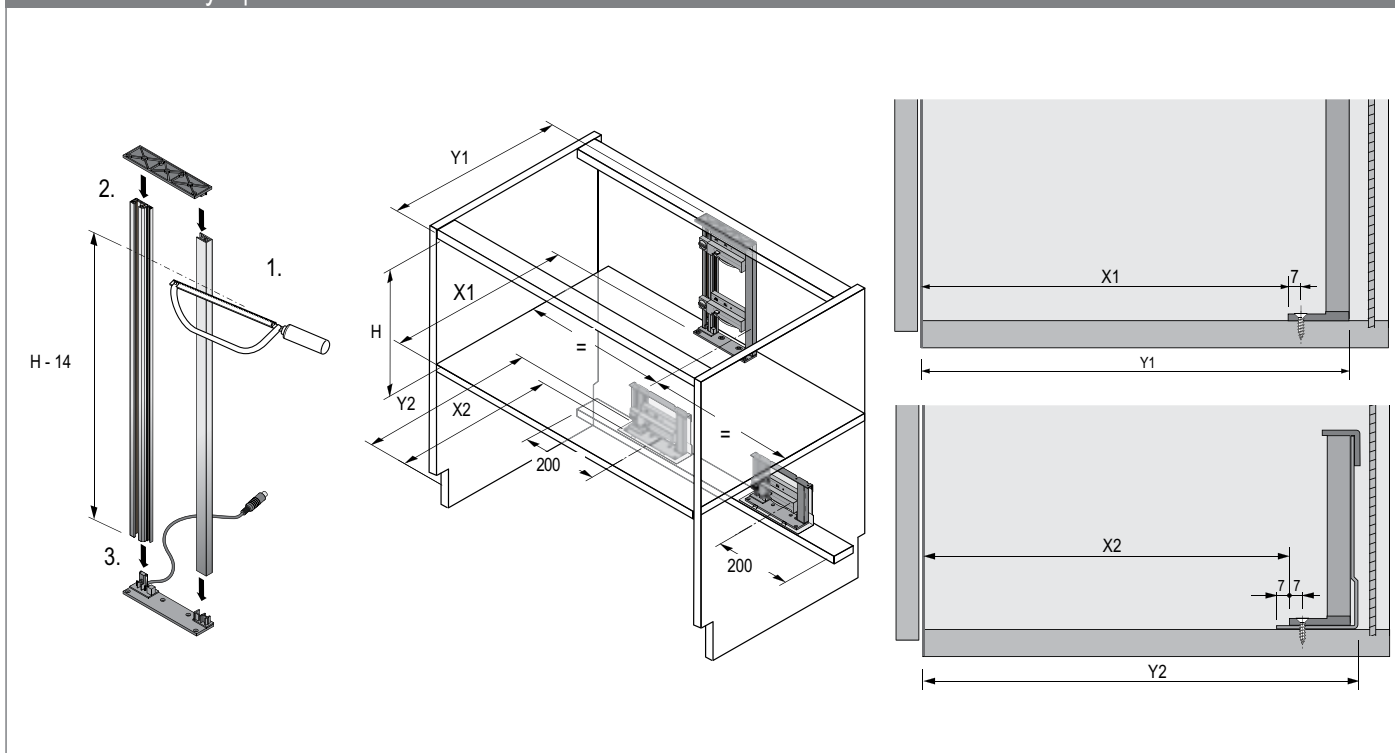
Пример монтажа



Наименование	Артикул	Кол-во
1 Блок электропривода	9 078 139	1 шт.
2 Комплект профилей 750 мм	9 082 353	1 компл.
3 Комплект держателей профиля	9 082 357	1 компл.
4 Монтажный кронштейн	9 082 358	1 шт.
5 Распределительный блок	9 082 360	1 шт.
6 Держатель распределительного блока	9 097 923*	1 шт.
7 Амортизатор на переднюю панель ящика	9 082 365	2 шт.
8 Блок питания	9 082 363	1 шт.
9 Сетевой кабель (тип С, европейский)	9 079 710	1 шт.
10 Держатель блока питания	9 082 364	1 шт.

Оptionальные принадлежности	Артикул	Кол-во
Амортизатор на боковину шкафа	9 106 451*	2 шт.
Удлинитель	9 100 852*	1 шт.
Удлинитель распределительного блока	9 082 362	1 шт.
Набор крепежа	9 109 834*	1 компл.

Монтажная ситуация

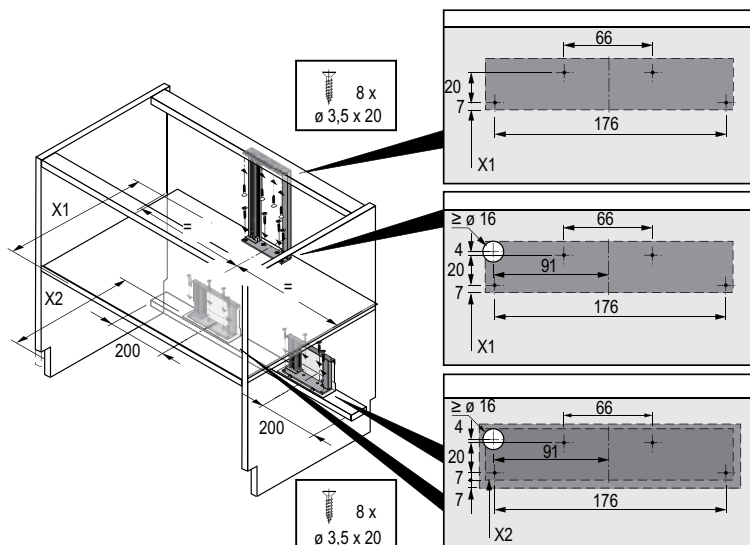


Минимальные параметры для монтажа	X1, мм	Y1, мм	X2, мм	Y2, мм
InnoTech со стальной задней стенкой	Номинальная длина - 10	Номинальная длина + 30	-	-
InnoTech с деревянной задней стенкой	Номинальная длина + 5	Номинальная длина + 45	-	-
Выдвижной короб XXL со стальной задней стенкой	-	-	Номинальная длина - 10	Номинальная длина + 35

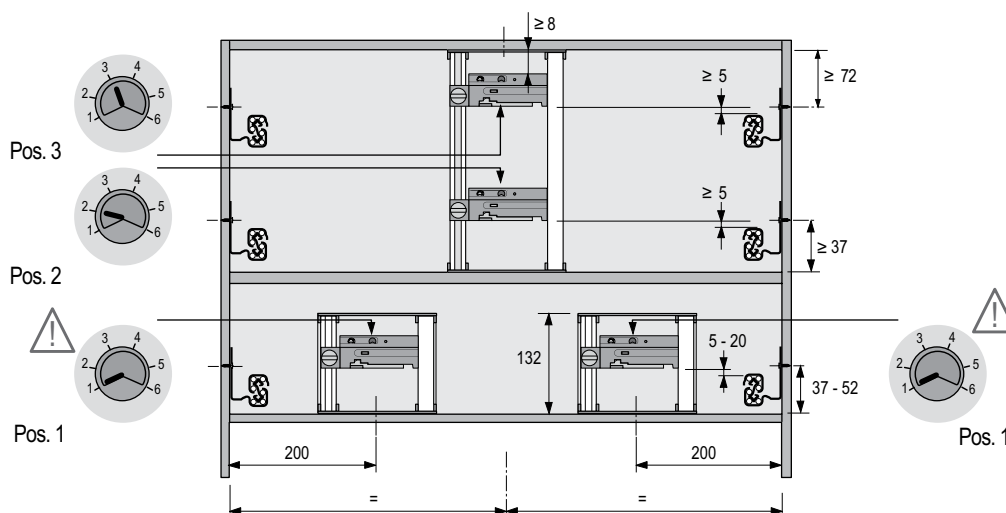
* по запросу

- ▶ Для InnoTech
- ▶ Выдвижной короб XXL

Схема сверления / Монтаж

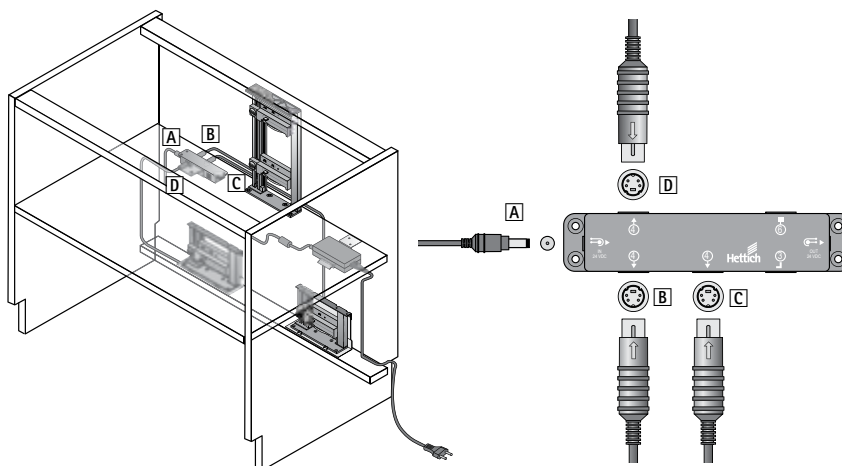


Адресация



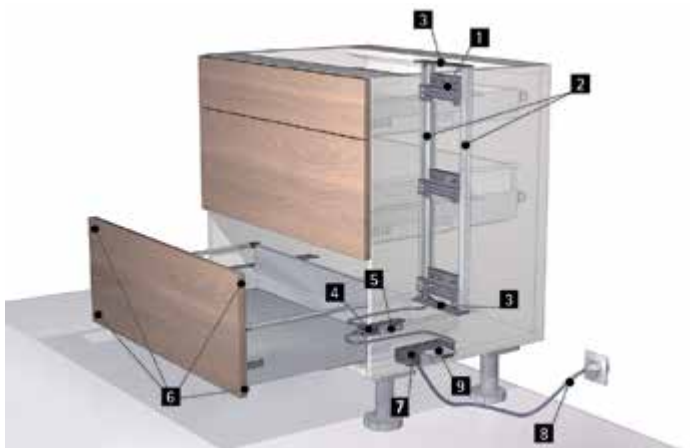
Адресация блоков питания, находящихся за одним ящиком / коробом, должна быть идентичной

Подключение



- ▶ Для InnoTech
- ▶ Выдвижной ящик с боковым стабилизатором

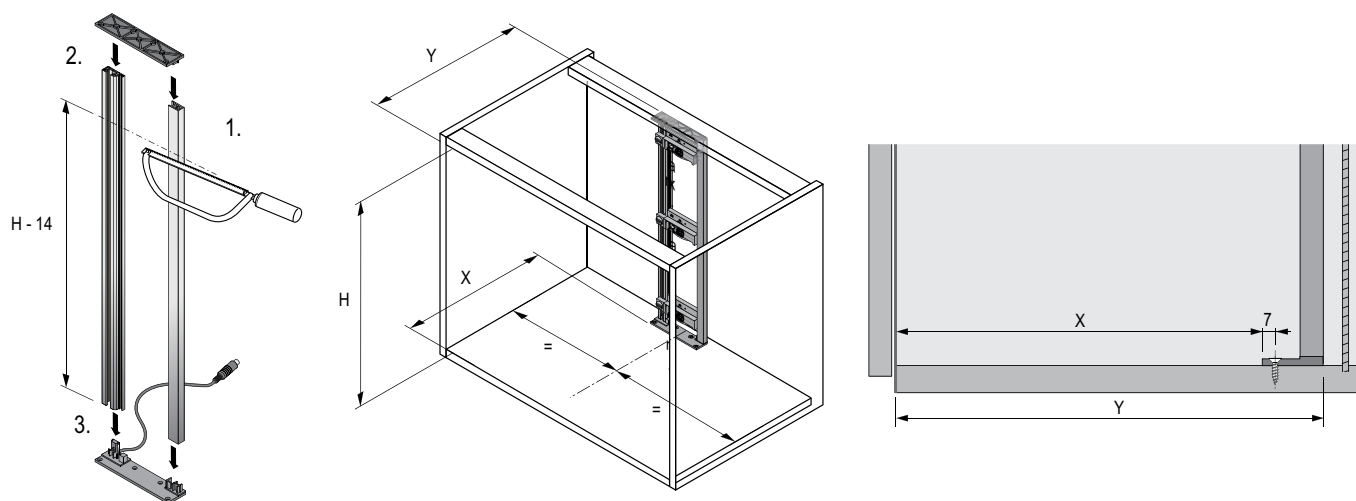
Пример монтажа



Наименование	Артикул	Кол-во
1 Блок электропривода	9 078 139	1 шт.
2 Комплект профилей 750 мм	9 082 353	1 компл.
3 Комплект держателей профиля	9 082 357	1 компл.
4 Распределительный блок	9 082 360	1 шт.
5 Держатель распределительного блока	9 097 923*	1 шт.
6 Амортизатор на переднюю панель ящика	9 082 365	2 шт.
7 Блок питания	9 082 363	1 шт.
8 Сетевой кабель (тип С, европейский)	9 079 710	1 шт.
9 Держатель блока питания	9 082 364	1 шт.

Оptionальные принадлежности	Артикул	Кол-во
Амортизатор на боковину шкафа	9 106 451*	2 шт.
Удлинитель	9 100 852*	1 шт.
Удлинитель распределительного блока	9 082 362	1 шт.
Набор крепежа	9 109 834*	1 компл.

Монтажная ситуация



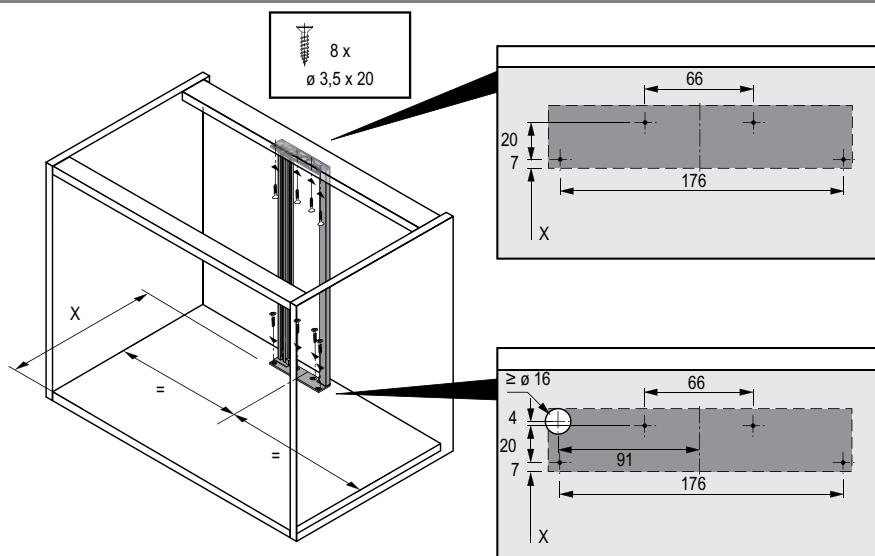
Минимальные параметры для монтажа	X, мм	Y, мм
InnoTech со стальной задней стенкой*	Номинальная длина + 5	Номинальная длина + 45
InnoTech с деревянной задней стенкой	Номинальная длина + 5	Номинальная длина + 45

* Необходимо установить угол для задней стенки, стр. 916

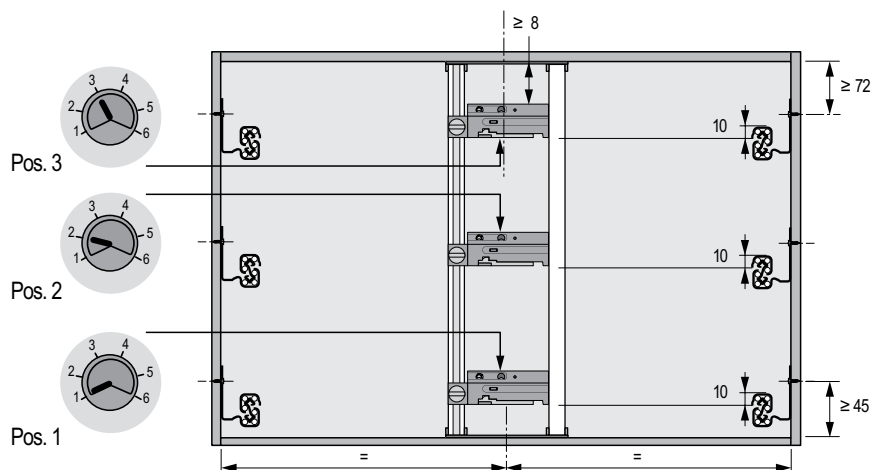
* по запросу

- ▶ Для InnoTech
- ▶ Выдвижной ящик с боковым стабилизатором

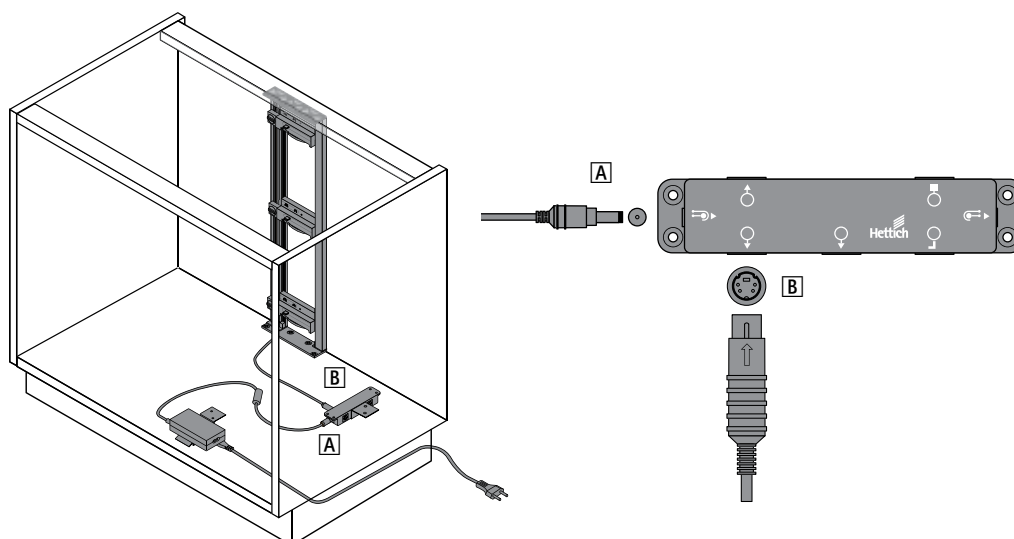
Схема сверления / Монтаж



Адресация



Подключение



- ▶ Для ArciTech, InnoTech и Quadro для деревянных ящиков
- ▶ Верхний ящик

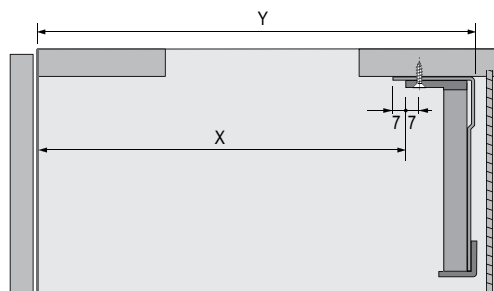
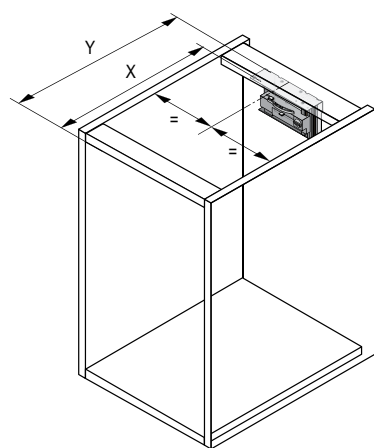
Пример монтажа



Наименование	Артикул	Кол-во
1 Блок электропривода	9 078 139	1 шт.
2 Монтажный кронштейн	9 082 358	1 шт.
3 Распределительный блок	9 082 360	1 шт.
4 Держатель распределительного блока	9 097 923*	1 шт.
5 Амортизатор на переднюю панель ящика	9 082 365	2 шт.
6 Блок питания	9 082 363	1 шт.
7 Сетевой кабель (тип С, европейский)	9 079 710	1 шт.
8 Держатель блока питания	9 082 364	1 шт.

Оptionальные принадлежности	Артикул	Кол-во
Амортизатор на боковину шкафа	9 106 451*	2 шт.
Удлинитель	9 100 852*	1 шт.
Удлинитель распределительного блока	9 082 362	1 шт.
Набор крепежа	9 109 834*	1 компл.

Монтажная ситуация

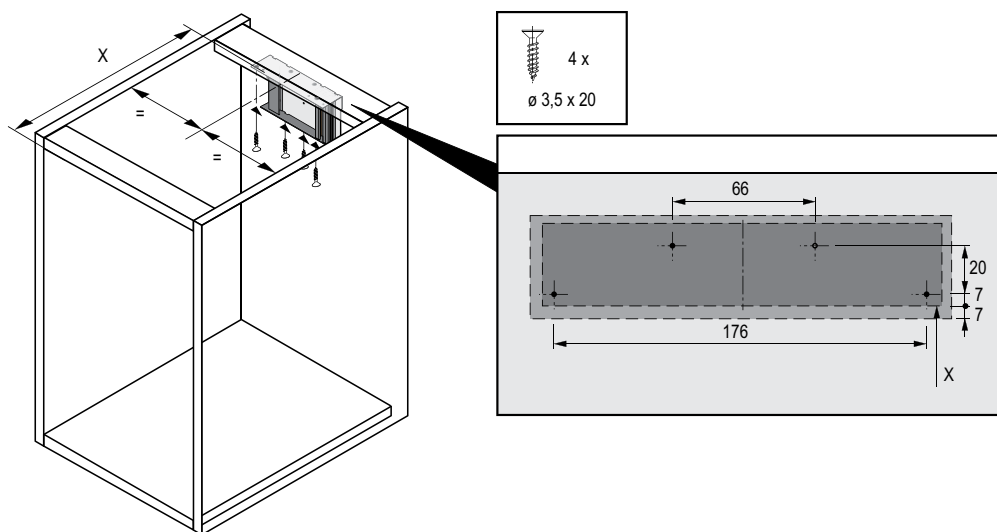


Минимальные параметры для монтажа	X, мм	Y, мм
ArciTech с деревянной задней стенкой	Номинальная длина - 13	Номинальная длина + 32
InnoTech со стальной задней стенкой	Номинальная длина - 10	Номинальная длина + 35
InnoTech с деревянной задней стенкой	Номинальная длина + 5	Номинальная длина + 50
Направляющие Quadro для деревянных ящиков	Номинальная длина - 2	Номинальная длина + 43

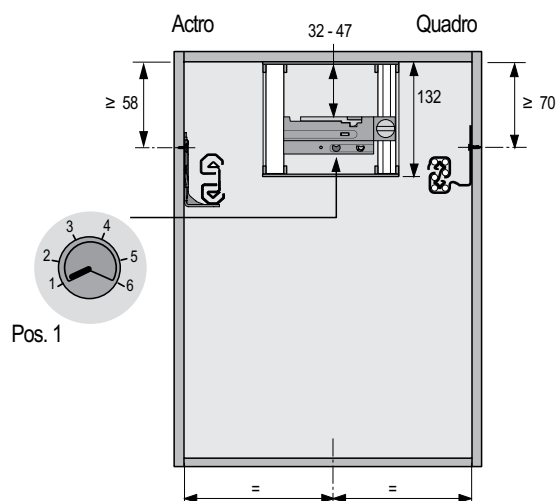
* по запросу

- ▶ Для ArciTech, InnoTech и Quadro для деревянных ящиков
- ▶ Верхний ящик

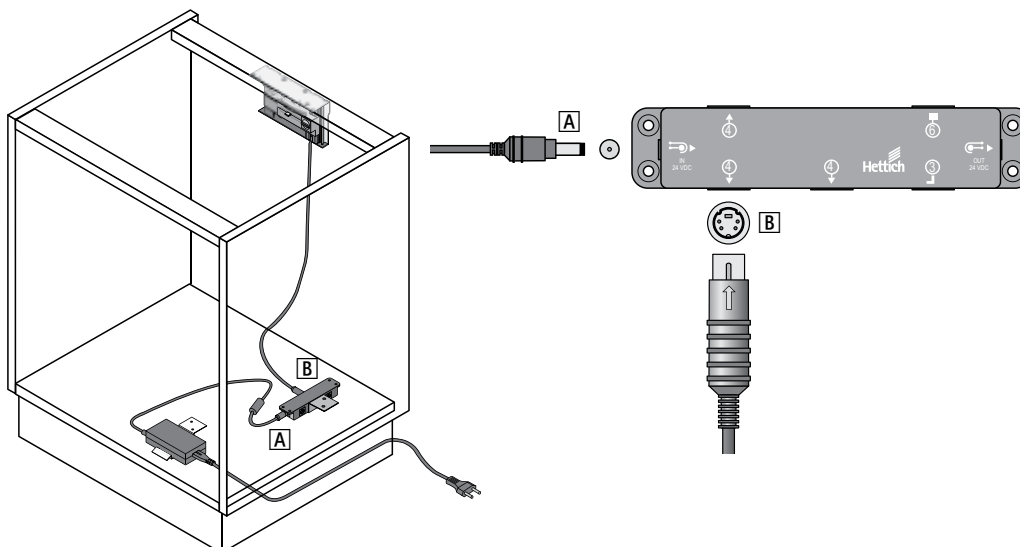
Схема сверления / Монтаж



Адресация



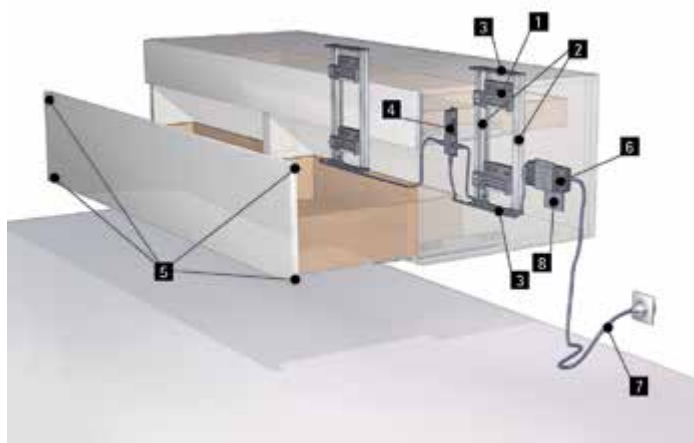
Подключение



Электромеханическая система открывания Easys

- ▶ Для ArciTech, InnoTech и Quadro для деревянных ящиков
- ▶ Два ящика за одной передней панелью

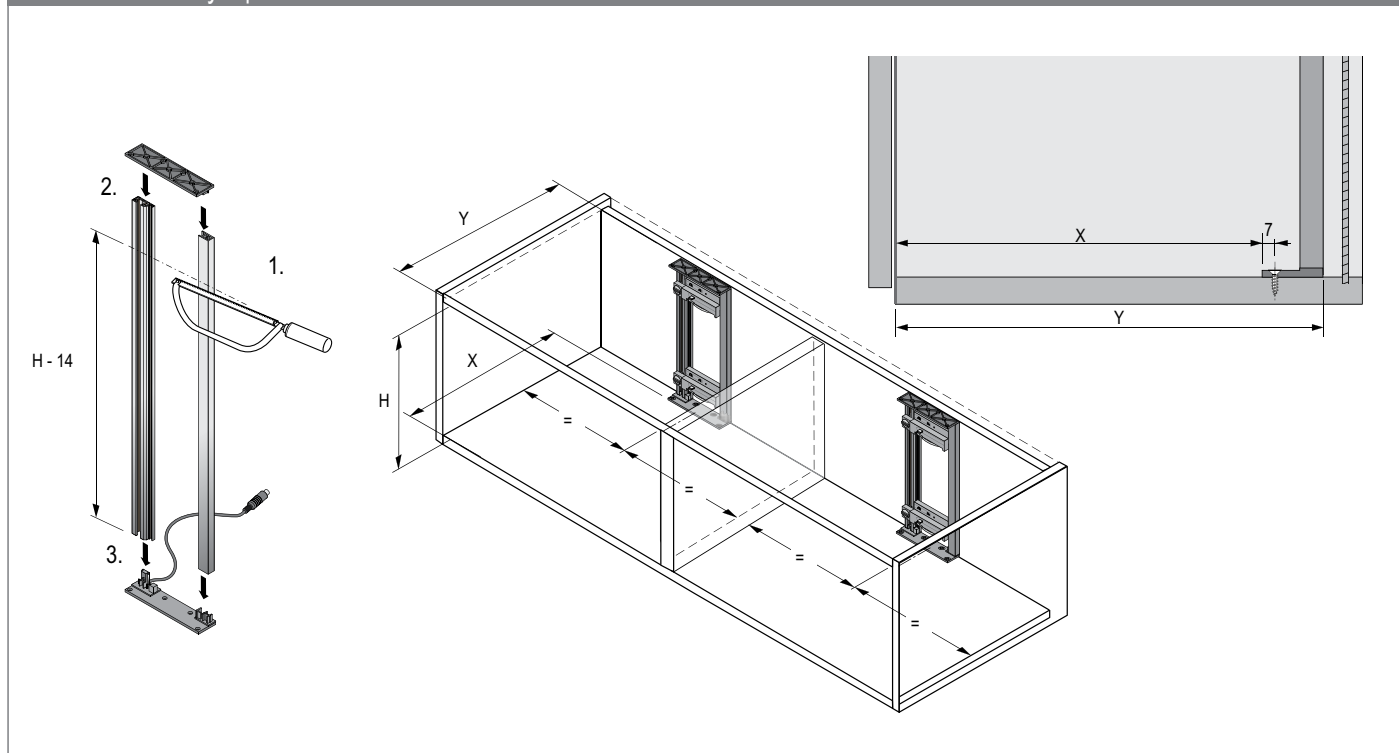
Пример монтажа



Наименование	Артикул	Кол-во
1 Блок электропривода	9 078 139	1 шт.
2 Комплект профилей 750 мм	9 082 353	1 компл.
3 Комплект держателей профиля	9 082 357	1 компл.
4 Распределительный блок	9 082 360	1 шт.
5 Амортизатор на переднюю панель ящика	9 082 365	2 шт.
6 Блок питания	9 082 363	1 шт.
7 Сетевой кабель (тип С, европейский)	9 079 710	1 шт.
8 Держатель блока питания	9 082 364	1 шт.

Оptionальные принадлежности	Артикул	Кол-во
Амортизатор на боковину шкафа	9 106 451*	2 шт.
Удлинитель	9 100 852*	1 шт.
Удлинитель распределительного блока	9 082 362	1 шт.
Держатель распределительного блока	9 097 923*	1 шт.
Набор крепежа	9 109 834*	1 компл.

Монтажная ситуация

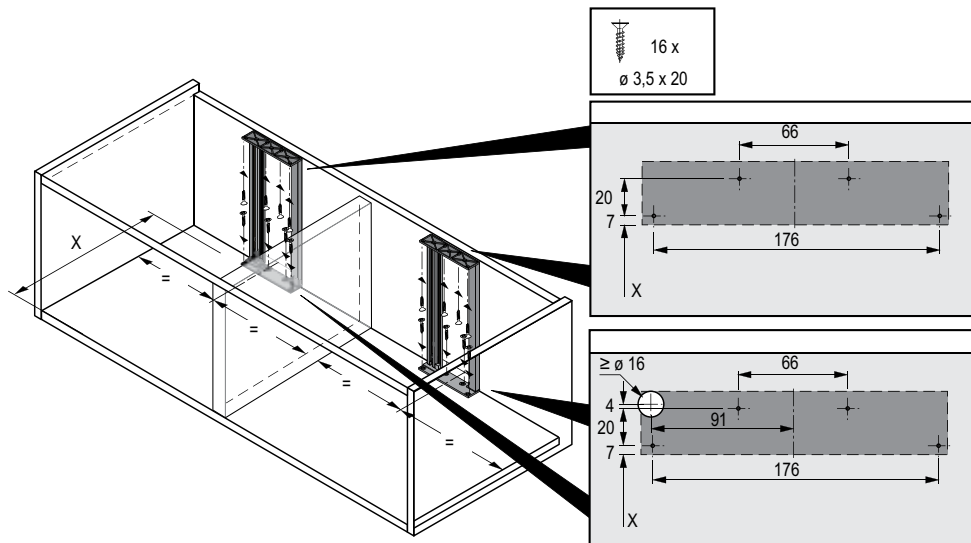


Минимальные параметры для монтажа	X, мм	Y, мм
ArciTech с деревянной задней стенкой	Номинальная длина - 13	Номинальная длина + 27
InnoTech со стальной задней стенкой	Номинальная длина - 10	Номинальная длина + 30
InnoTech с деревянной задней стенкой	Номинальная длина + 5	Номинальная длина + 45
Направляющие Quadro для деревянных ящиков	Номинальная длина - 2	Номинальная длина + 38

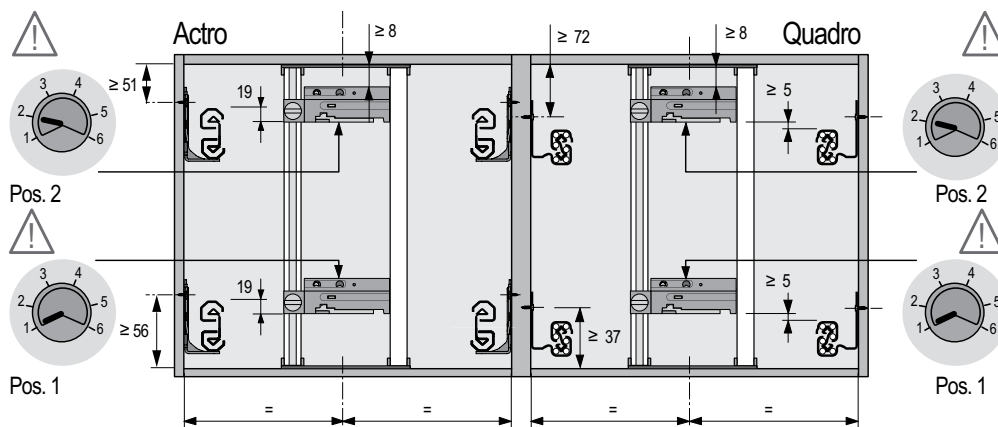
* по запросу

- ▶ Для ArciTech, InnoTech и Quadro для деревянных ящиков
- ▶ Два ящика за одной передней панелью

Схема сверления / Монтаж

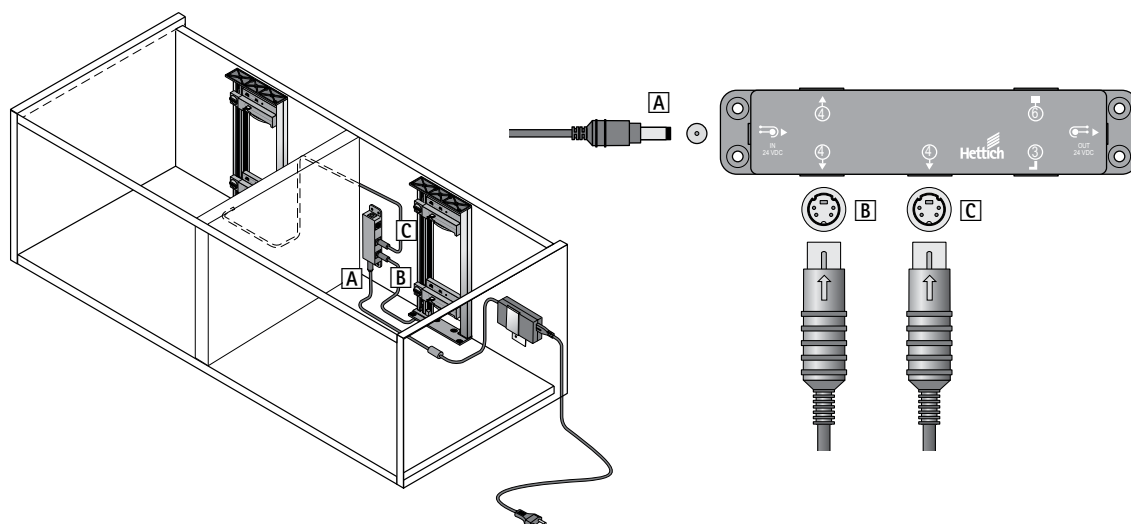


Адресация



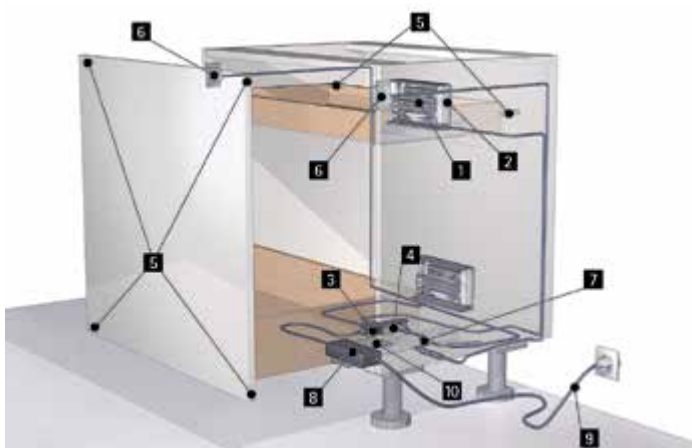
Адресация блоков питания, находящихся на одном уровне, должна быть идентичной

Подключение



- ▶ Для направляющих Quadro для деревянных ящиков
- ▶ Ящики с различной глубиной

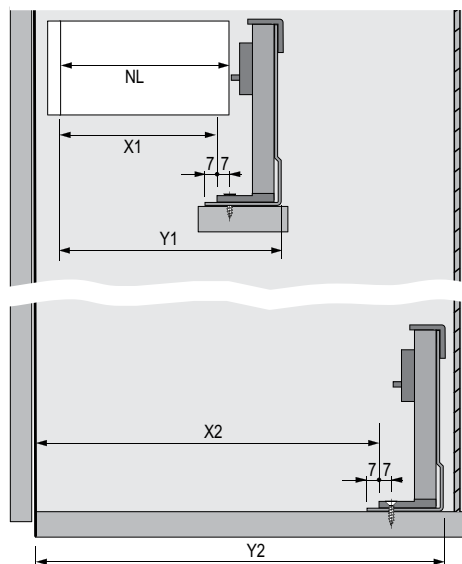
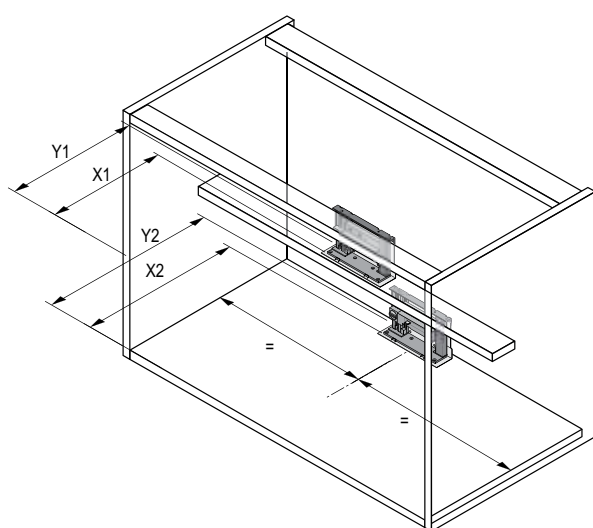
Пример монтажа



Наименование	Артикул	Кол-во
1 Блок электропривода	9 078 139	1 шт.
2 Монтажный кронштейн	9 082 358	1 шт.
3 Распределительный блок	9 082 360	1 шт.
4 Держатель распределительного блока	9 097 923*	1 шт.
5 Амортизатор на переднюю панель ящика	9 082 365	2 шт.
5 Амортизатор на боковину шкафа	9 106 451*	2 шт.
6 Сенсор	9 079 944	1 шт.
7 Y-образный распределитель для сенсора	9 084 794	1 шт.
8 Блок питания	9 082 363	1 шт.
9 Сетевой кабель (тип С, европейский)	9 079 710	1 шт.
10 Держатель блока питания	9 082 364	1 шт.

Оptionальные принадлежности	Артикул	Кол-во
Удлинитель	9 100 852*	1 шт.
Удлинитель распределительного блока	9 082 362	1 шт.
Набор крепежа	9 109 834*	1 компл.

Монтажная ситуация

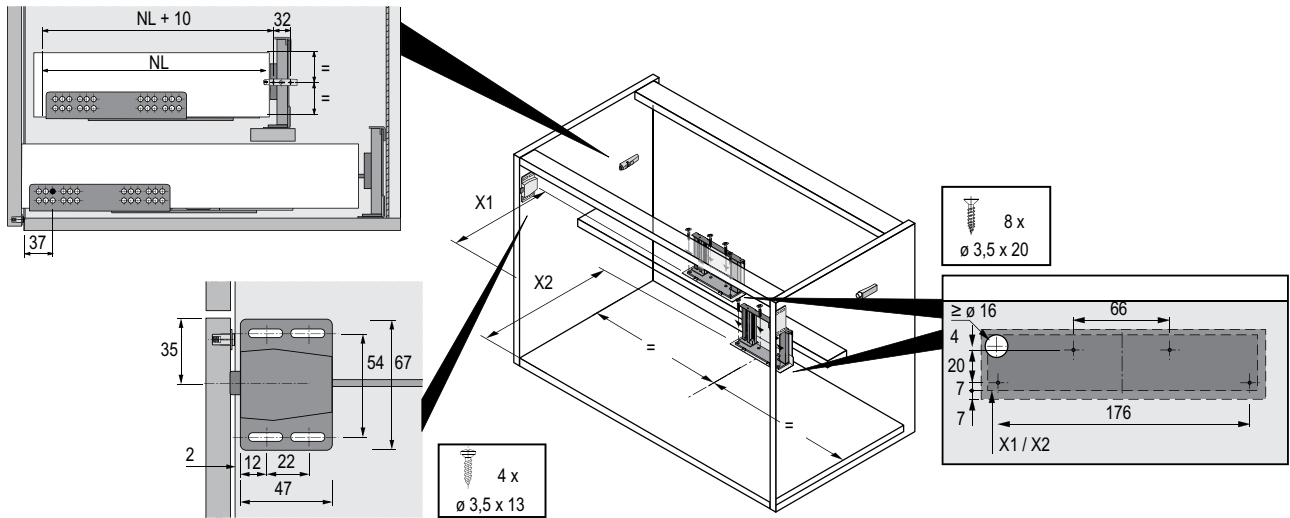


Минимальные параметры для монтажа	X1, мм	Y1, мм	X2, мм	Y2, мм
Направляющие Quadro для деревянных ящиков	Номинальная длина (NL) - 2	Номинальная длина (NL) + 43	Номинальная длина (NL) - 2	Номинальная длина (NL) + 43

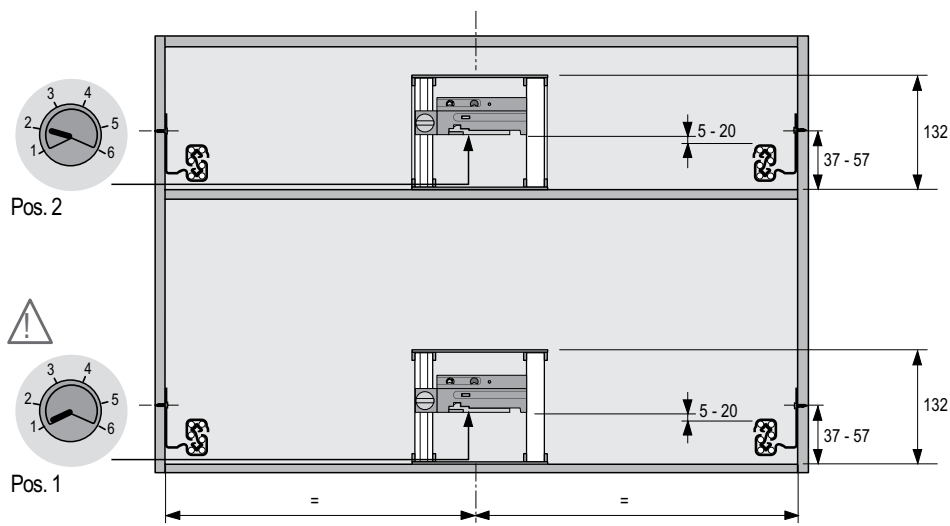
* по запросу

- ▶ Для направляющих Quadro для деревянных ящиков
- ▶ Ящики с различной глубиной

Схема сверления / Монтаж

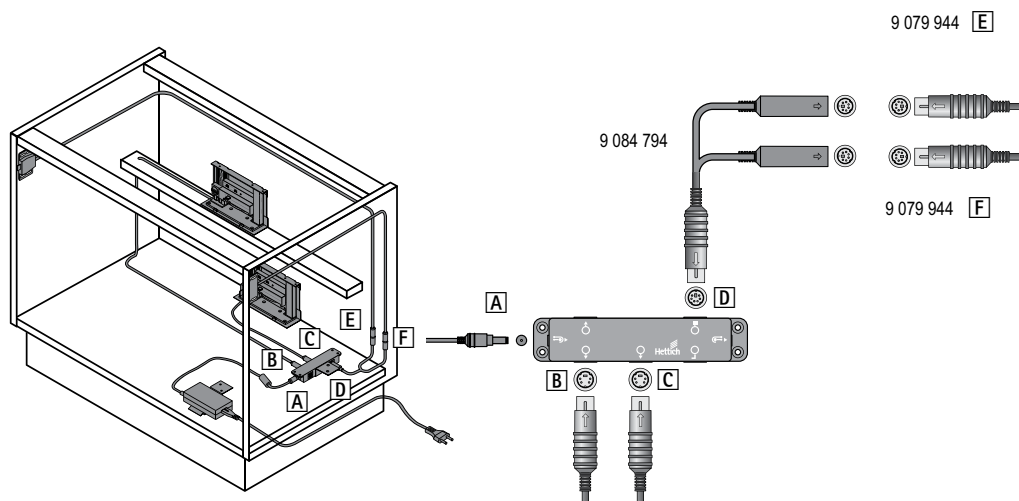


Адресация



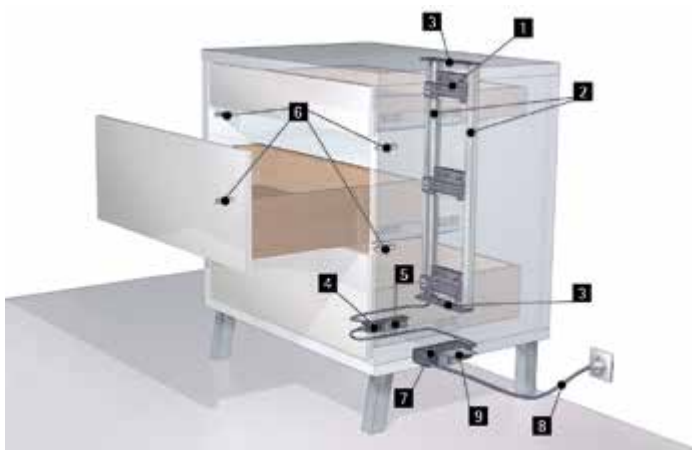
Сенсор всегда активирует блок электропривода, подключенный к позиции 1

Подключение



- ▶ Для ArciTech, InnoTech и Quadro для деревянных ящиков
- ▶ Вкладной ящик

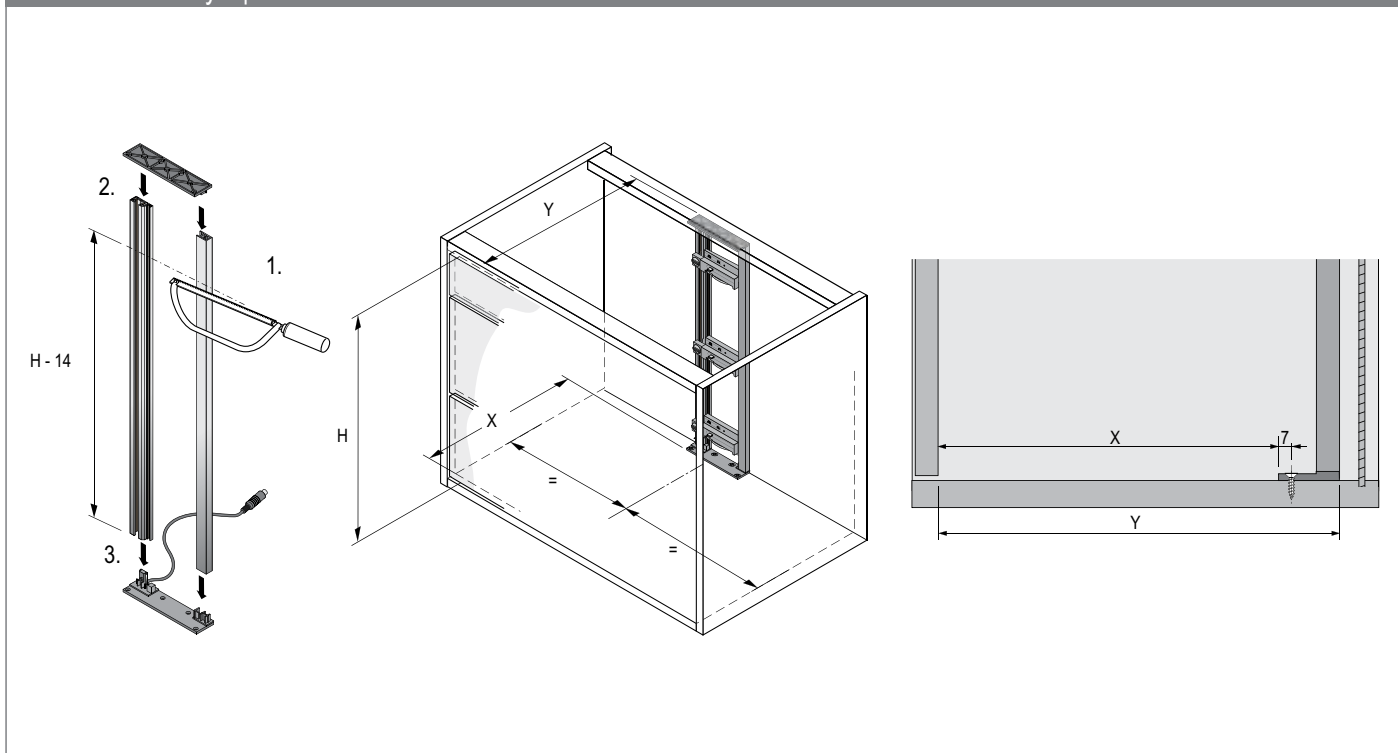
Пример монтажа



Наименование	Артикул	Кол-во
1 Блок электропривода	9 078 139	1 шт.
2 Комплект профилей 750 мм	9 082 353	1 компл.
3 Комплект держателей профиля	9 082 357	1 компл.
4 Распределительный блок	9 082 360	1 шт.
5 Держатель распределительного блока	9 097 923*	1 шт.
6 Амортизатор на боковину шкафа	9 106 451	2 шт.
7 Блок питания	9 082 363	1 шт.
8 Сетевой кабель (тип С, европейский)	9 079 710	1 шт.
9 Держатель блока питания	9 082 364	1 шт.

Оptionальные принадлежности	Артикул	Кол-во
Удлинитель	9 100 852*	1 шт.
Удлинитель распределительного блока	9 082 362	1 шт.
Набор крепежа	9 109 834*	1 компл.

Монтажная ситуация

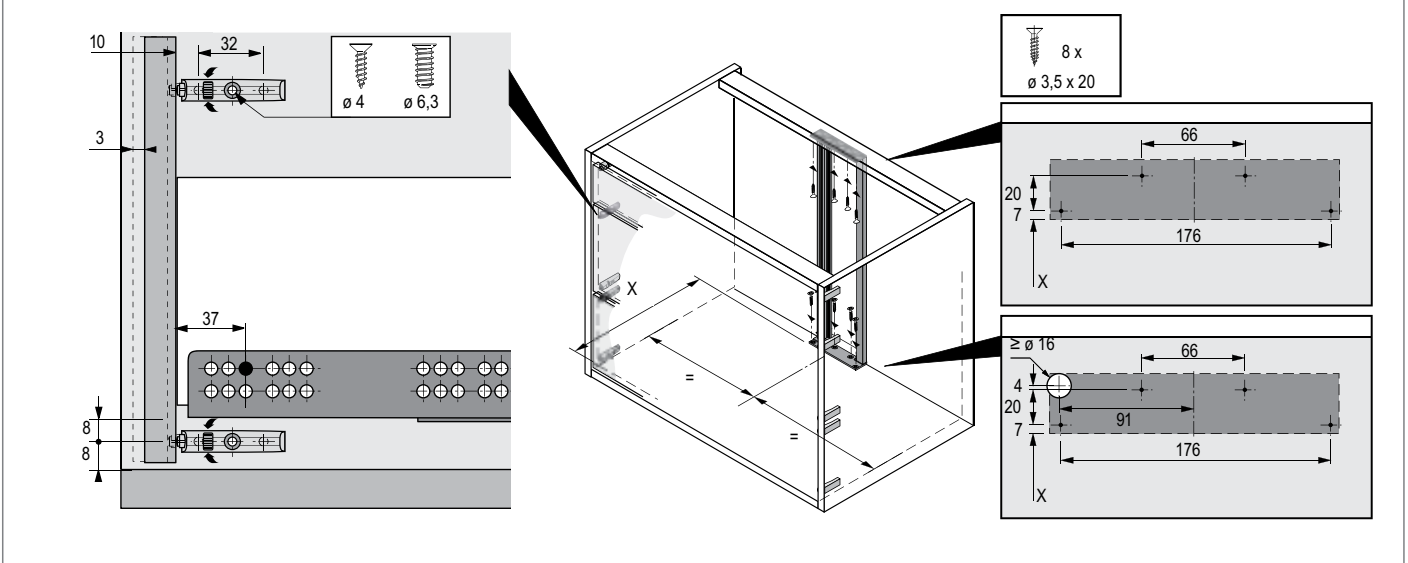


Минимальные параметры для монтажа	X, мм	Y, мм
ArciTech с деревянной задней стенкой	Номинальная длина - 13	Номинальная длина + 27
InnoTech со стальной задней стенкой	Номинальная длина - 10	Номинальная длина + 30
InnoTech с деревянной задней стенкой	Номинальная длина + 5	Номинальная длина + 45
Направляющие Quadro для деревянных ящиков	Номинальная длина - 2	Номинальная длина + 38

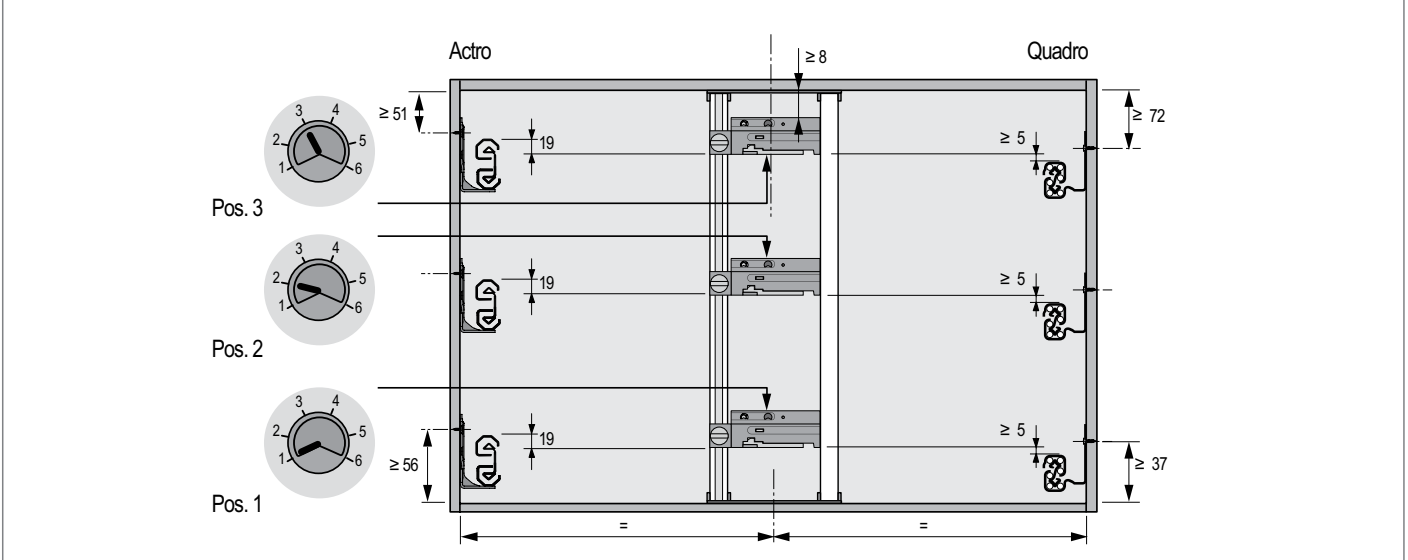
* по запросу

- ▶ Для ArciTech, InnoTech и Quadro для деревянных ящиков
- ▶ Вкладной ящик

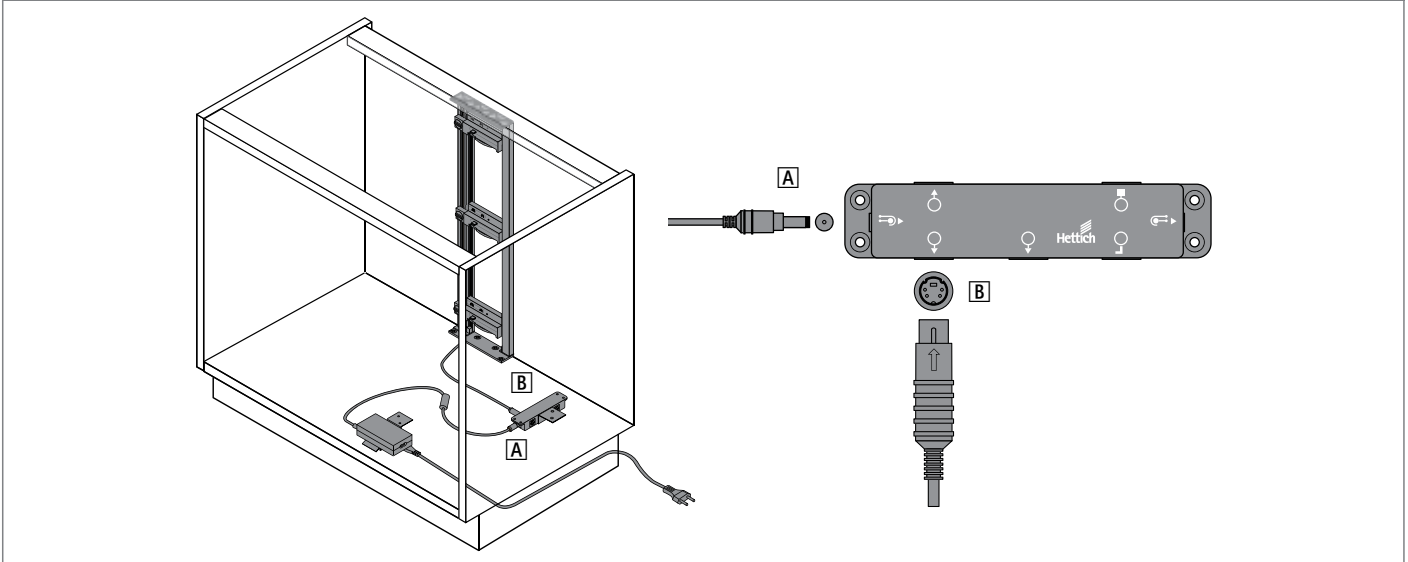
Схема сверления / Монтаж



Адресация



Подключение



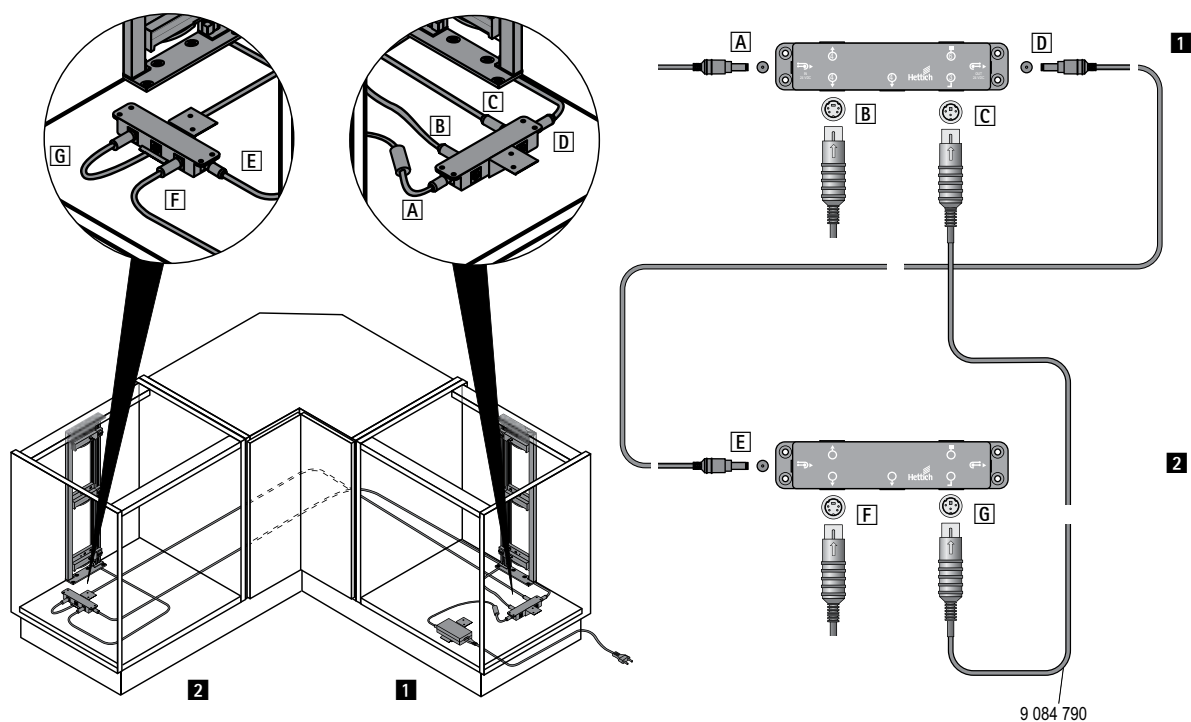
- ▶ Для ArciTech, InnoTech и Quadro для деревянных ящиков
- ▶ Защита от столкновений

С кабелем для угловых решений



- ▶ Предотвращает одновременное открывание ящиков и коробов, расположенных в угловых модулях.
- ▶ Принцип действия:
Второй шкаф полностью блокируется при открывании выдвижного элемента
- ▶ Подробное описание компонентов, стр. 912 - 919

Подключение



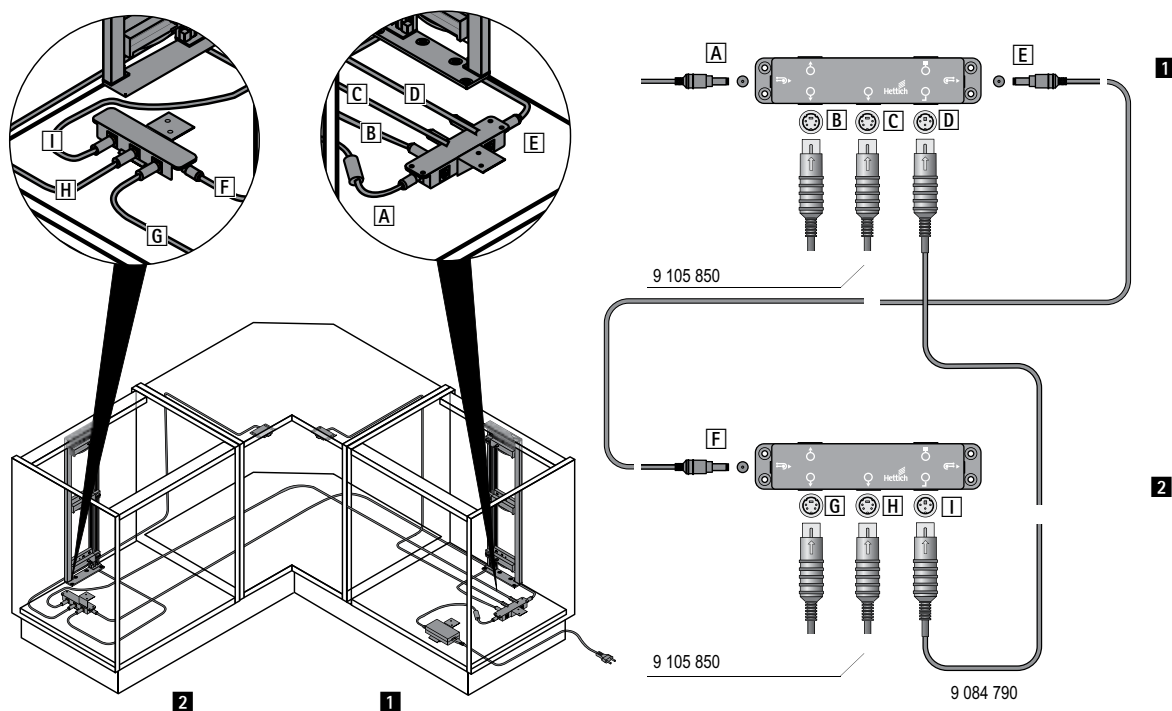
- ▶ Для ArciTech, InnoTech и Quadro для деревянных ящиков
- ▶ Защита от столкновений

С кабелем для угловых решений и кнопкой



- ▶ Предотвращает одновременное открывание выдвижного элемента с ящиками, коробами, дверями на петлях, расположенными в угловых модулях.
- ▶ Принцип действия:
 - Оба шкафа с выдвижными элементами блокируются при открывании дверцы
 - Второй шкаф полностью блокируется при открывании выдвижного элемента
- ▶ Подробное описание компонентов, стр. 566 - 573

Подключение



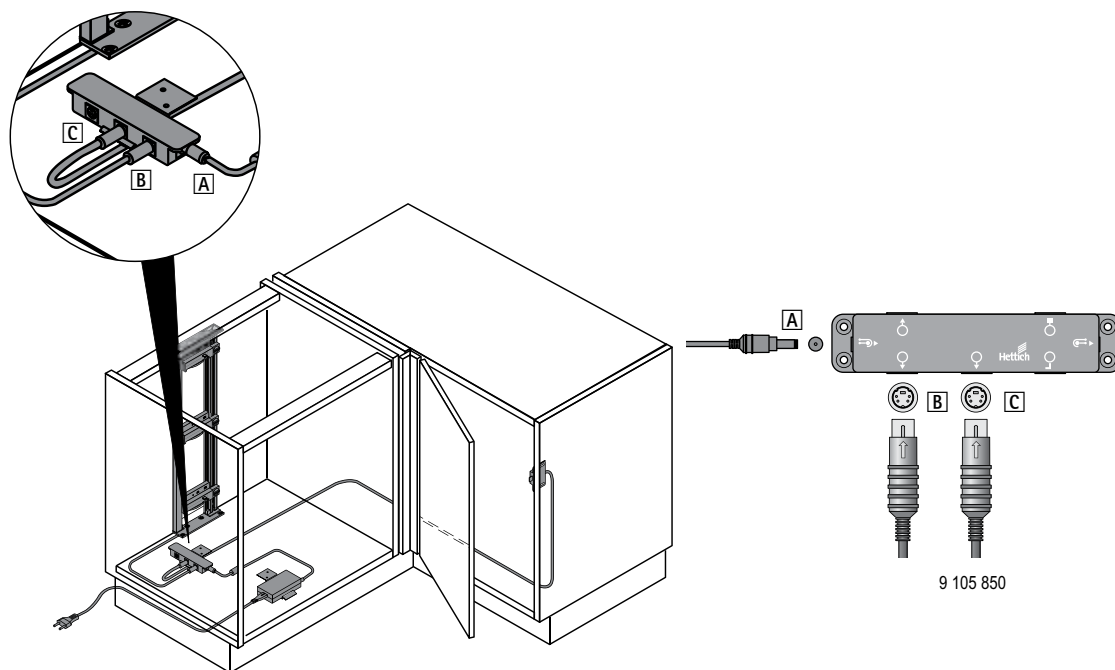
- ▶ Для ArciTech, InnoTech и Quadro для деревянных ящиков
- ▶ Защита от столкновений

С кнопкой



- ▶ Предотвращает одновременное открывание выдвижного элемента с ящиками, коробами, дверями на петлях, расположенными в угловых модулях.
- ▶ Принцип действия:
Второй шкаф полностью блокируется при открывании двери
- ▶ Подробное описание компонентов, стр. 566 - 573

Подключение



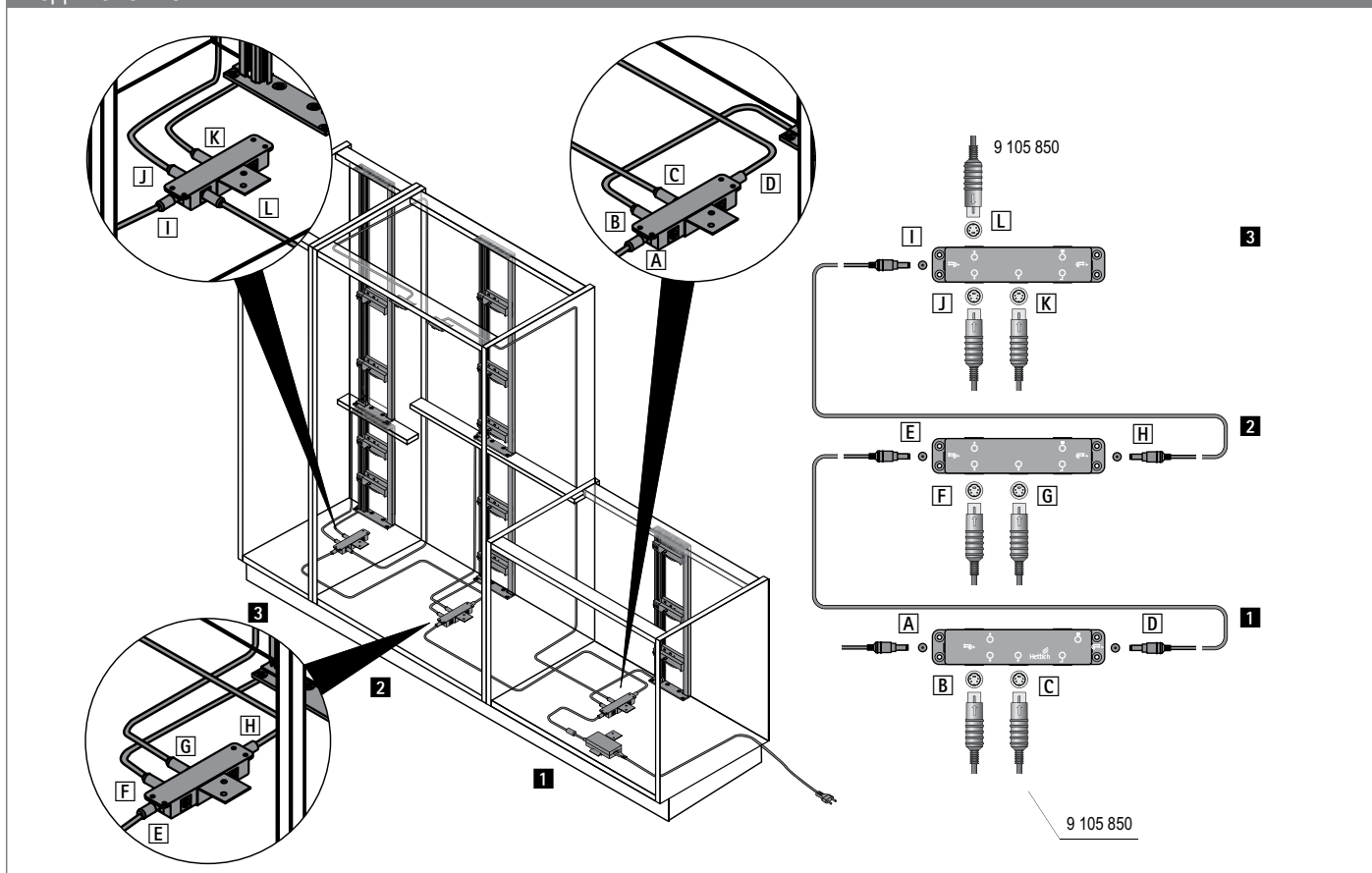
- ▶ Для ArciTech, InnoTech и Quadro для деревянных ящиков
- ▶ Защита от столкновений

С кнопкой



- ▶ Предотвращает одновременное открывание выдвижного элемента с соседними ящиками / коробами / дверями на петлях
- ▶ Принцип действия:
При открытых дверцах соседние шкафы не откроются
- ▶ Подробное описание компонентов, стр. 566 - 573

Подключение



Качество, отвечающее самым строгим стандартам

Качество систем выдвижных ящиков - предмет постоянного контроля. Вся продукция Hettich соответствует внутренним и международным стандартам качества в странах, где она реализуется. На диаграммах показаны примеры некоторых тестов.

Применение

Системы выдвижных ящиков от Hettich можно устанавливать в домашней или коммерческой мебели, в жилых комнатах, спальнях, кухнях, ванных комнатах и офисах.

Нагрузочная способность и защита от выкатывания

Указанная нагрузочная способность (в соответствии с DIN EN 15338) относится к чистому весу выдвижного ящика, включая его содержимое, в кг. Уровень применения указан на продукте. Нагрузочная способность указана для длины 500 мм.

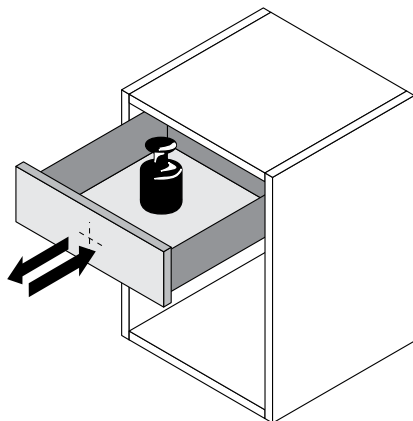
Для других длин нагрузочная способность может отличаться. Все системы выдвижных ящиков Hettich имеют защиту от демонтажа / опрокидывания и удовлетворяют требованиям тестов в соответствии с DIN EN 15338. Выдвижные ящики и направляющие, указанные в этом каталоге и смонтированные должным образом, пригодны для мебели, соответствующей DIN 14749. Максимальная высота передней панели выдвижного ящика зависит от материала, размеров ящика и системы направляющих. В тестировании участвовали ящики с передней панелью высотой 130 мм и коробка с передней панелью высотой 300 мм. Для получения более подробной информации обратитесь к представителям Hettich.

Испытание на коррозию

Системы направляющих и выдвижных ящиков Hettich удовлетворяют требованиям стандарта DIN EN 15338, испытание в водном конденсате в течение 72 часов согласно DIN EN 6270.

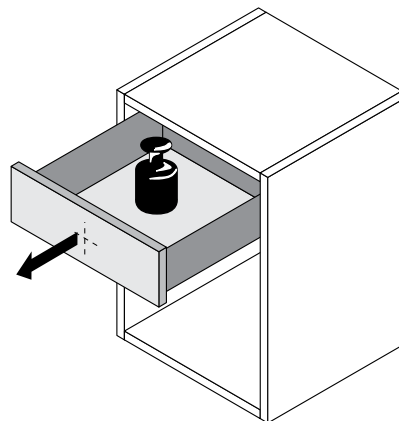
Тест на износостойчивость

После определенного цикла открываний и закрываний полностью нагруженный ящик должен исправно функционировать.



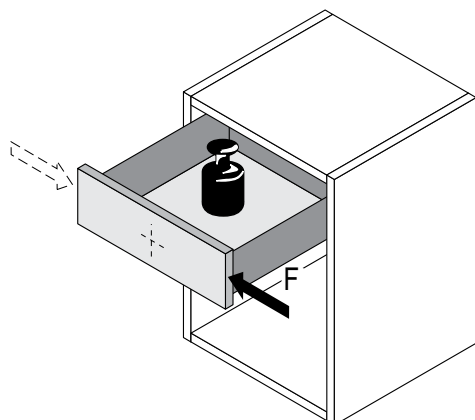
Тест на открывание

Полностью нагруженный ящик несколько раз подвергается резкому открыванию с определенной силой и скоростью.



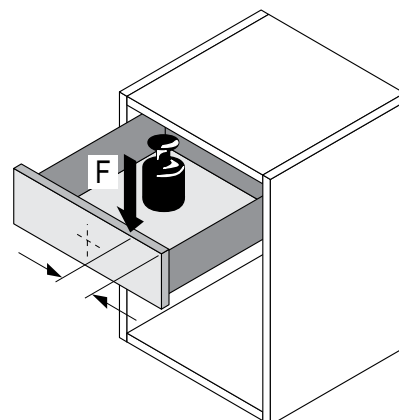
Тест на горизонтальную нагрузку

На полностью открытый нагруженный ящик действует дополнительная горизонтальная нагрузка.



Тест на вертикальную нагрузку

На полностью открытый ящик действует дополнительная вертикальная нагрузка.



Системы ящиков

- ▶ Выдвижные корзины Cargo IQ plus
- ▶ Обзор



Выдвижные корзины для нижних корпусов
Обзор ассортимента

614 - 618



Выдвижные корзины для верхних корпусов
Обзор ассортимента

619

Выдвижные корзины

► Cargo IQ Plus

Применяется универсально

Устанавливается в минимальные сроки.

Монтаж Cargo IQ plus происходит за считанные секунды. Фурнитура просто размещается на направляющей и задвигается. Легкий щелчок указывает на завершение монтажа.

Оптимальную фугу обеспечивает регулируемая в двух направлениях передняя панель. Несколько движений - и система Cargo IQ plus установлена и отрегулирована.



Выдвижные корзины

- ▶ Cargo IQ Plus
- ▶ Cargo IQ Plus 150



Cargo IQ plus 150 - двухъярусный выдвижной элемент

- ▶ Двухъярусные выдвижные элементы шкафов шириной 150 мм с демпфером Silent System, включая адаптеры передней панели, регулируемые в двух направлениях.
- ▶ Монтаж слева или справа
- ▶ Не забудьте заказать направляющие полного выдвижения Quadro V6 с демпфером Silent System и вставки в корзину.
- ▶ Максимальная нагрузочная способность 15 кг.
- ▶ Материал: сталь с порошковым покрытием серебристого цвета.
- ▶ Минимальная внутренняя величина шкафа:

Глубина 495 мм
Высота 590 мм

Ширина зависит от толщины корпуса и монтажной ширины Quadro (EB):

Толщина корпуса, мм	16	18
Монтажная ширина Quadro (EB), мм	12,5	10,5
Мин. внутренняя ширина, мм	118	114

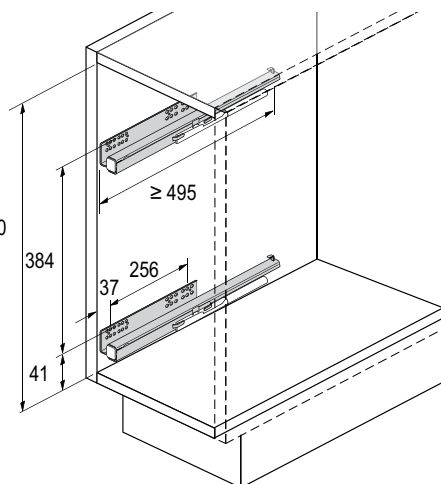
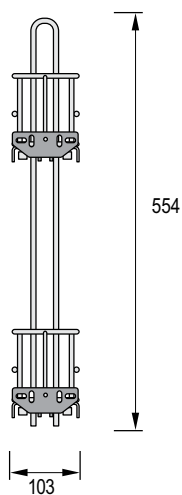
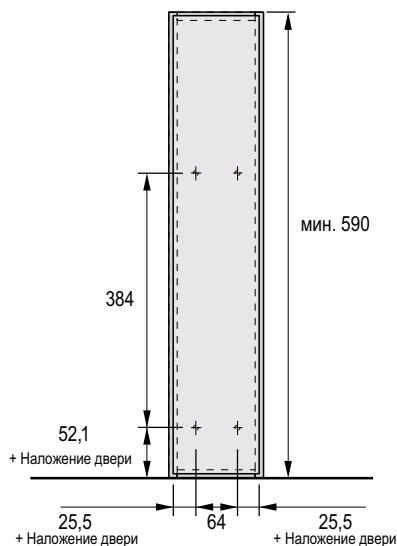
Наименование	Поверхность	Артикул	Кол-во
Cargo IQ plus 150	сталь с порошковым покрытием серебристого цвета	9 077 588	10
Вставка в корзину	прозрачная	9 077 601	40



Quadro V6 Silent System

- ▶ Номинальная длина 470 мм

EB, мм	Артикул		Кол-во
	левая	правая	
12,5	9 046 288	9 046 289	20
10,5	9 047 452	9 047 453	20



Выдвижные корзины

- ▶ Cargo IQ Plus
- ▶ Cargo IQ Plus 150 с полотенцедержателем



Cargo IQ plus 150 - двухъярусный выдвижной элемент с полотенцедержателем

- ▶ Для шкафов шириной 150 мм
- ▶ Монтаж слева
- ▶ Не забудьте заказать направляющие полного выдвижения Quadro V6 с демпфером Silent System и вставку в корзину
- ▶ Максимальная нагрузочная способность 15 кг
- ▶ Материал: сталь с серебристым покрытием
- ▶ Минимальная внутренняя величина шкафа:

Глубина 495 мм

Высота 590 мм

Ширина зависит от толщины боковой панели шкафа и монтажной ширины Quadro (ЕВ):

Толщина корпуса, мм	16	18
Монтажная ширина Quadro (ЕВ), мм	12,5	10,5
Мин. внутренняя ширина, мм	118	114

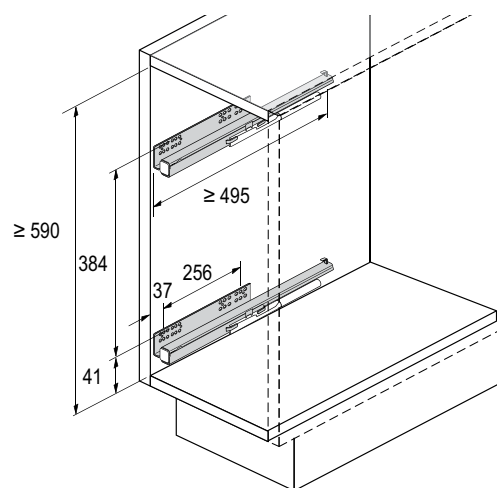
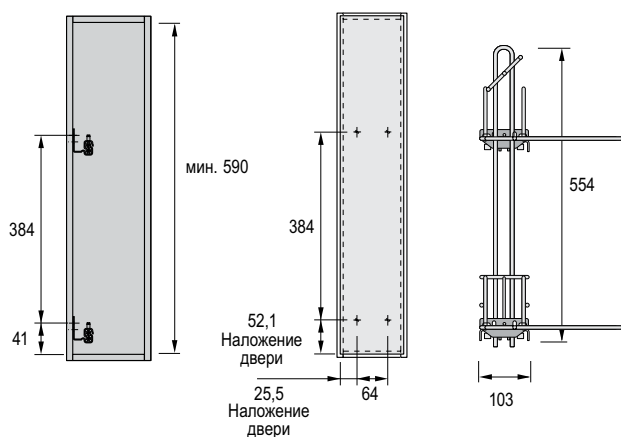
Наименование	Поверхность	Артикул	Кол-во
Cargo IQ plus 150 с полотенцедержателем	сталь с порошковым покрытием серебристого цвета	9 077 612	10
Вставка в корзину	прозрачная	9 077 601	40



Quadro V6 Silent System

- ▶ Номинальная длина 470 мм

ЕВ, мм	Артикул левая	Кол-во
12,5	9 046 288	20
10,5	9 047 452	20



Выдвижные корзины

- ▶ Cargo IQ Plus
- ▶ Cargo IQ Plus 200



Cargo IQ plus 200 - двухъярусный выдвижной элемент

- ▶ Двухъярусные выдвижные элементы для шкафов шириной 200 мм с Silent System, включая адаптеры передней панели, регулируемые в двух направлениях.
- ▶ Монтаж слева или справа
- ▶ Не забудьте заказать направляющие полного выдвижения Quadro V6 с демпфером Silent System и вставки в корзину.
- ▶ Максимальная нагрузочная способность 15 кг.
- ▶ Материал: сталь с порошковым покрытием серебристого цвета.
- ▶ Минимальная внутренняя величина шкафа:

Глубина 495 мм

Высота 590 мм

Ширина зависит от толщины боковой панели шкафа и монтажной ширины Quadro (EB):

Толщина корпуса, мм	16	18
Монтажная ширина Quadro (EB), мм	12,5	10,5
Мин. внутренняя ширина, мм	168	164

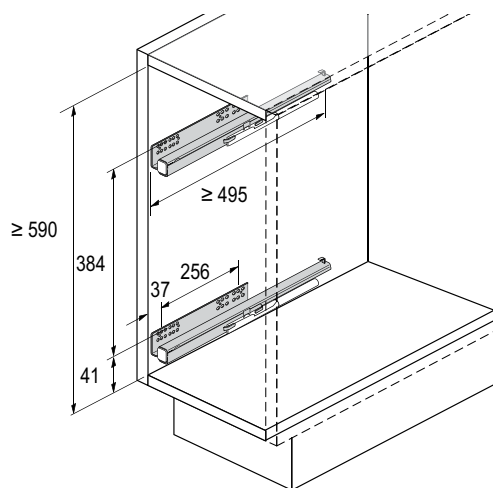
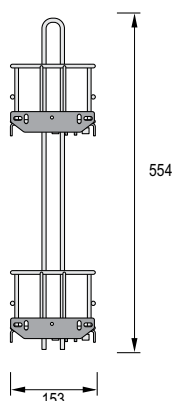
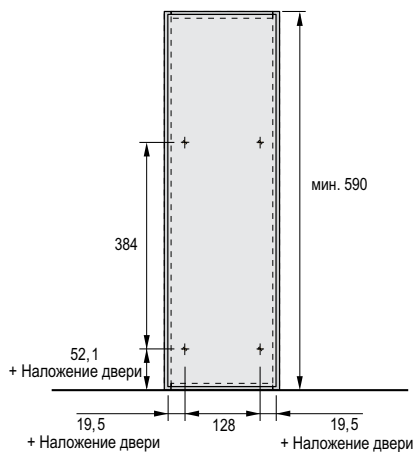
Наименование	Поверхность	Артикул	Кол-во
Cargo IQ plus 200	сталь с порошковым покрытием серебристого цвета	9 065 857	10
Вставка в корзину	прозрачная	9 065 861	40



Quadro V6 Silent System

- ▶ Номинальная длина 470 мм

EB, мм	Артикул		Кол-во
	левая	правая	
12,5	9 046 288	9 046 289	20
10,5	9 047 452	9 047 453	20



Выдвижные корзины

- ▶ Cargo IQ Plus
- ▶ Cargo IQ Plus 300



Cargo IQ plus 300 - двухъярусный выдвижной элемент

- ▶ Двухъярусные выдвижные элементы для шкафов шириной 300 мм с Silent System, включая адаптеры передней панели, регулируемые в двух направлениях.
- ▶ Монтаж по диагонали слева и справа
- ▶ Не забудьте заказать направляющие полного выдвижения Quadro V6 с демпфером Silent System и вставки в корзину.
- ▶ Максимальная нагрузочная способность 15 кг.
- ▶ Материал: сталь с порошковым покрытием серебристого цвета.
- ▶ Минимальная внутренняя величина шкафа:

Глубина 495 мм
Высота 590 мм

Ширина зависит от толщины боковой панели шкафа и монтажной ширины Quadro (EB):

Толщина корпуса, мм	16	18
Монтажная ширина Quadro (EB), мм	12,5	10,5
Мин. внутренняя ширина, мм	268	264

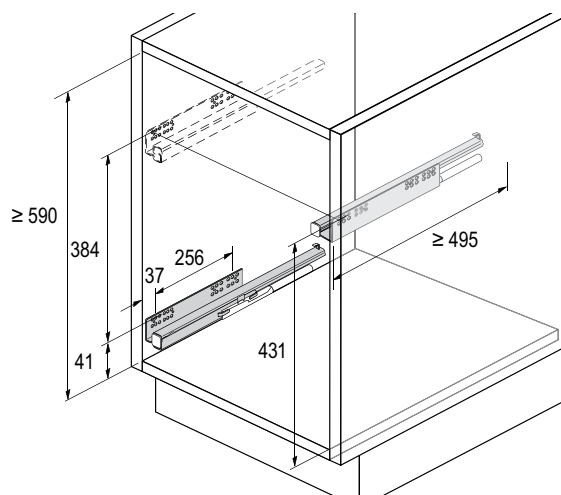
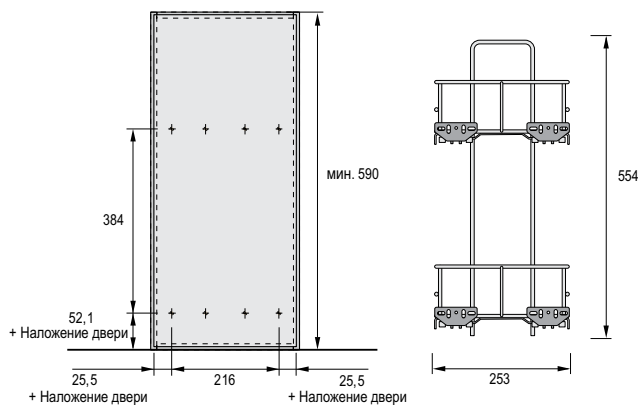
Наименование	Поверхность	Артикул	Кол-во
Cargo IQ plus 300	сталь с порошковым покрытием серебристого цвета	9 065 860	10
Вставка в корзину	прозрачная	9 065 862	40



Quadro V6 Silent System

- ▶ Номинальная длина 470 мм

EB, мм	Артикул		Кол-во
	левая	правая	
12,5	9 046 288	9 046 289	20
10,5	9 047 452	9 047 453	20



Выдвижные корзины

- ▶ Cargo IQ Plus
- ▶ Cargo IQ Plus



Cargo IQ plus - двухъярусный выдвижной элемент

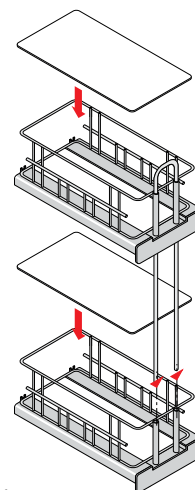
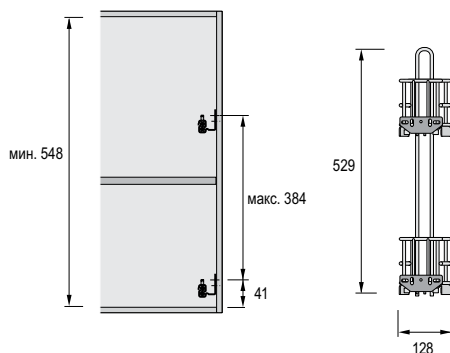
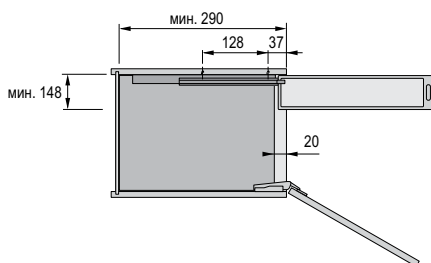
- ▶ Монтаж слева или справа
- ▶ Не забудьте заказать направляющие полного выдвижения Quadro V6 с демпфером Silent System и вставку в корзину
- ▶ Максимальная нагрузочная способность 10 кг
- ▶ Верхняя корзина может располагаться на различной высоте
- ▶ Материал: сталь с серебристым покрытием
- ▶ Минимальная внутренняя величина шкафа:
 - Глубина 290 мм
 - Высота 548 мм
 - Ширина 148 мм

Наименование	Поверхность	Артикул	Кол-во
Cargo IQ plus	сталь с порошковым покрытием серебристого цвета	9 066 486	10
	хромированная	9 077 616	10
Вставка в корзину	прозрачная	9 066 464	40

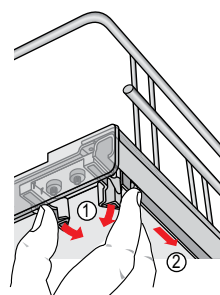
Quadro V6 Silent System

- ▶ Номинальная длина 260 мм

ЕВ, мм	Артикул		Кол-во
	левая	правая	
12,5	9 047 180	9 047 181	20
10,5	9 047 392	9 047 393	20

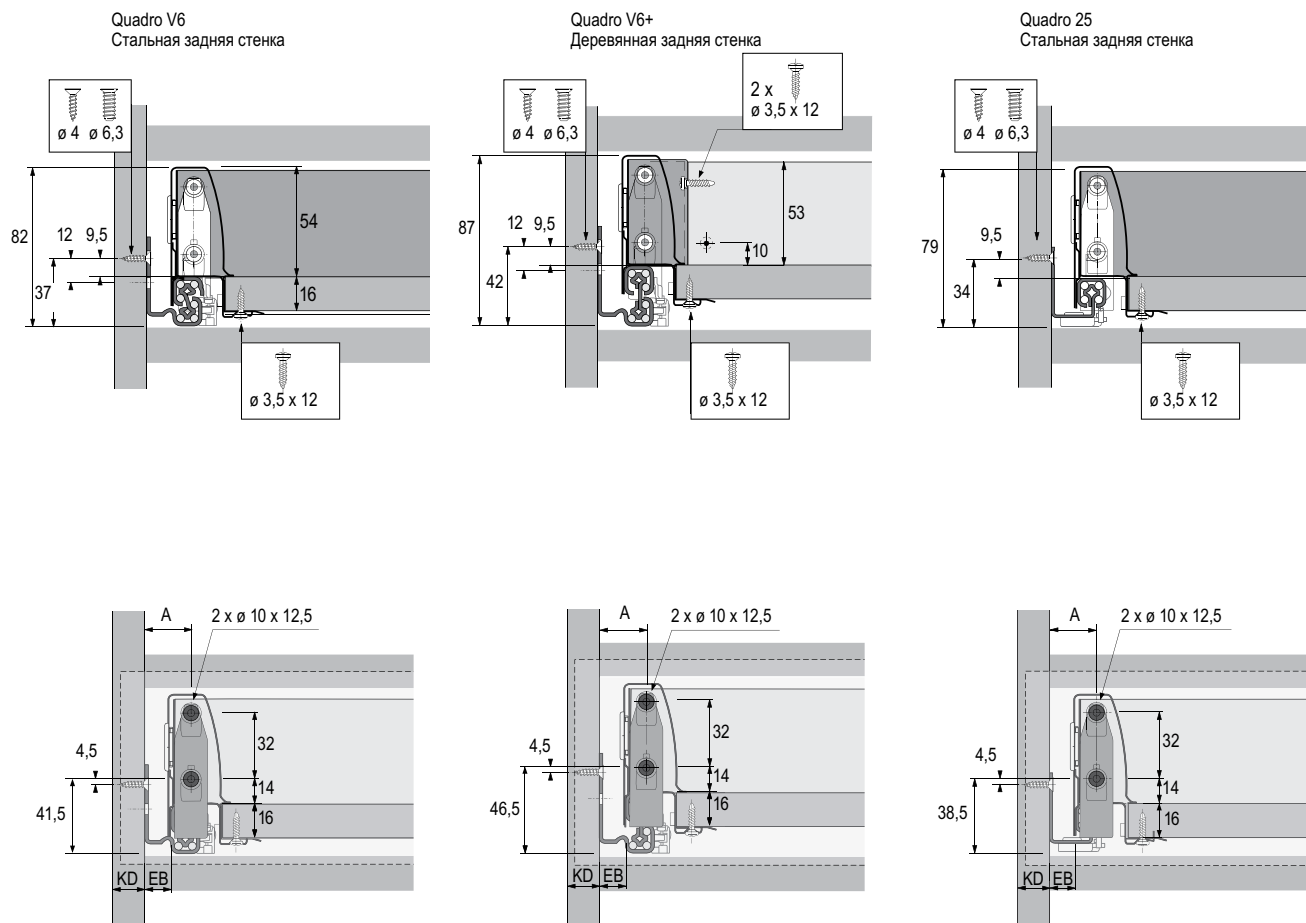


Демонтаж



- ▶ Ящик, высота 54 мм
- ▶ Техническая информация

Монтажная ситуация

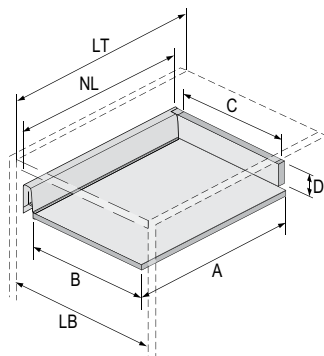


Монтажная ширина Quadro

Quadro предлагает решения для 2 вариантов монтажной ширины (EB) и 2 вариантов толщины боковины корпуса (KD), при этом все параметры ящика остаются без изменений. Возможны следующие варианты:

KD, мм	16	18
EB, мм	12,5	10,5
Расстояние A, мм	23	21

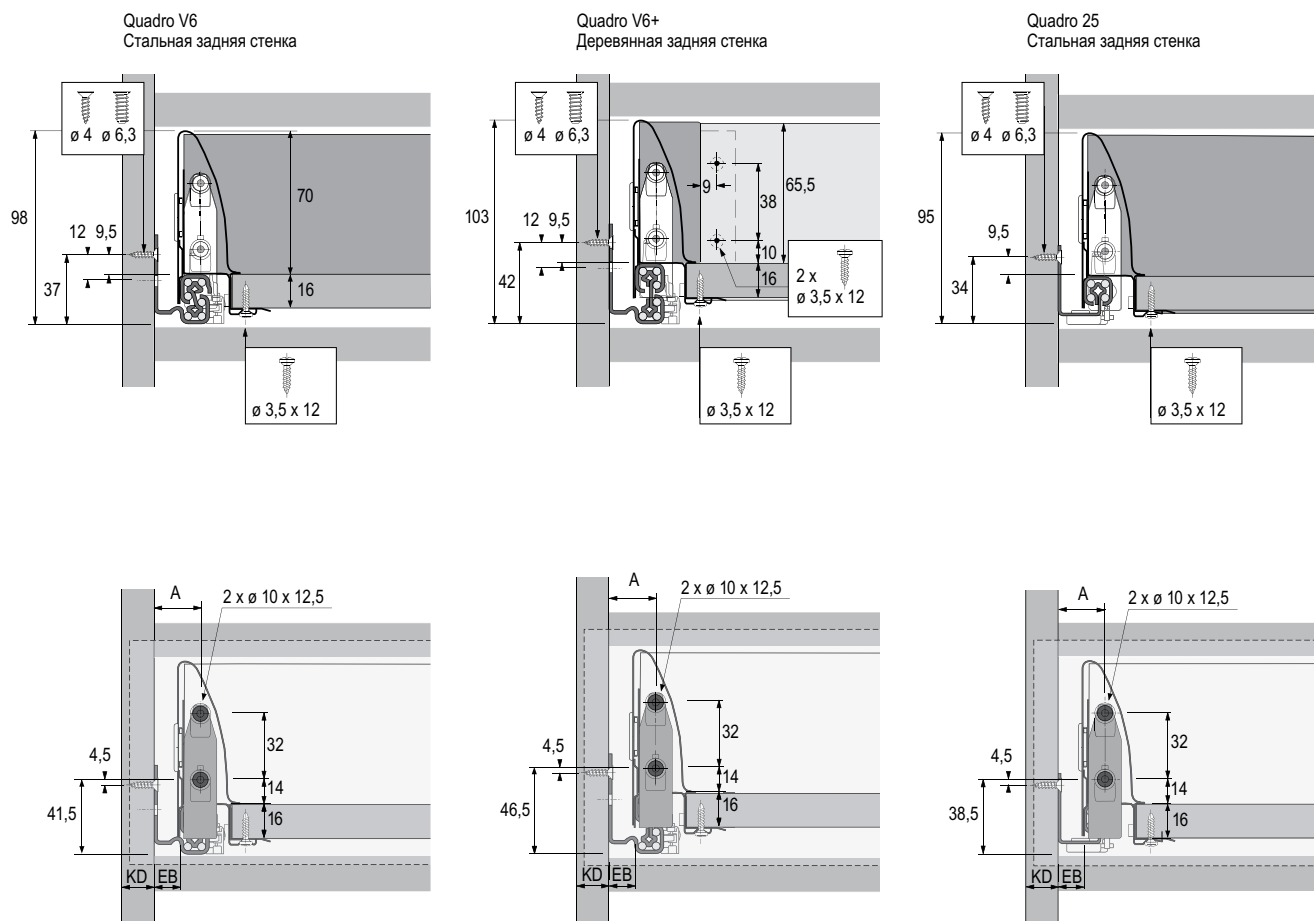
Размеры для раскроя



Размер	Стальная задняя стенка	Деревянная задняя стенка
A	NL - 3	NL + 10
B	LB - 2 x EB - 51,5	LB - 2 x EB - 51,5
C	-	LB - 2 x EB - 63
D	-	53

- ▶ Ящик, высота 70 мм
- ▶ Техническая информация

Монтажная ситуация

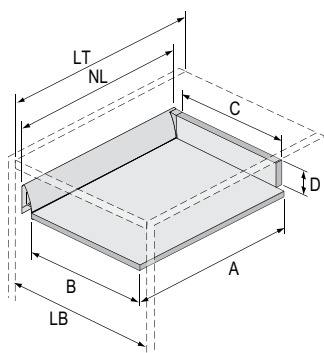


Монтажная ширина Quadro

Quadro предлагает решения для 2 вариантов монтажной ширины (EB) и 2 вариантов толщины боковины корпуса (KD), при этом все параметры ящика остаются без изменений. Возможны следующие варианты:

KD, мм	16	18
EB, мм	12,5	10,5
Расстояние А, мм	23	21

Размеры для раскроя



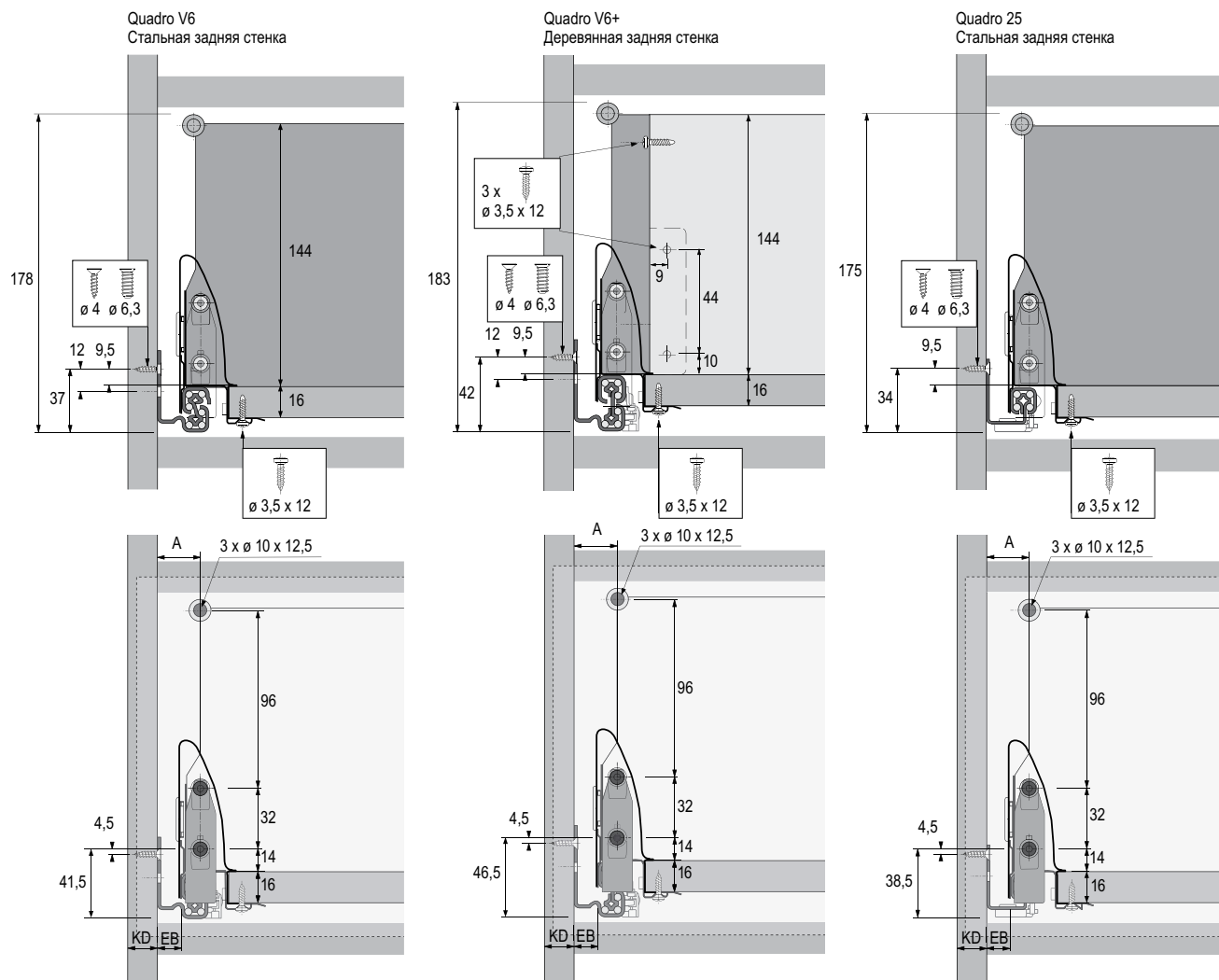
Размер	Стальная задняя стенка	Деревянная задняя стенка
A	NL - 3	NL + 10
B	LB - 2 x EB - 51,5	LB - 2 x EB - 51,5
C	-	LB - 2 x EB - 63
D	-	65,5

Система ящиков InnoTech с двойными стальными боковинами



- ▶ Короб с релингом, высота 144 мм
- ▶ Техническая информация

Монтажная ситуация

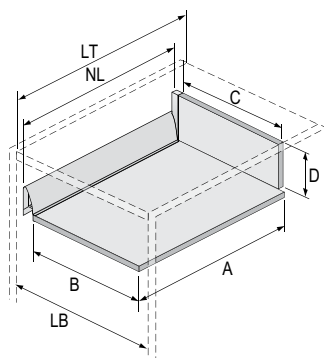


Монтажная ширина Quadro

Quadro предлагает решения для 2 вариантов монтажной ширины (EB) и 2 вариантов толщины боковины корпуса (KD), при этом все параметры ящика остаются без изменений. Возможны следующие варианты:

KD, мм	16	18
EB, мм	12,5	10,5
Расстояние A, мм	23	21

Размеры для раскроя



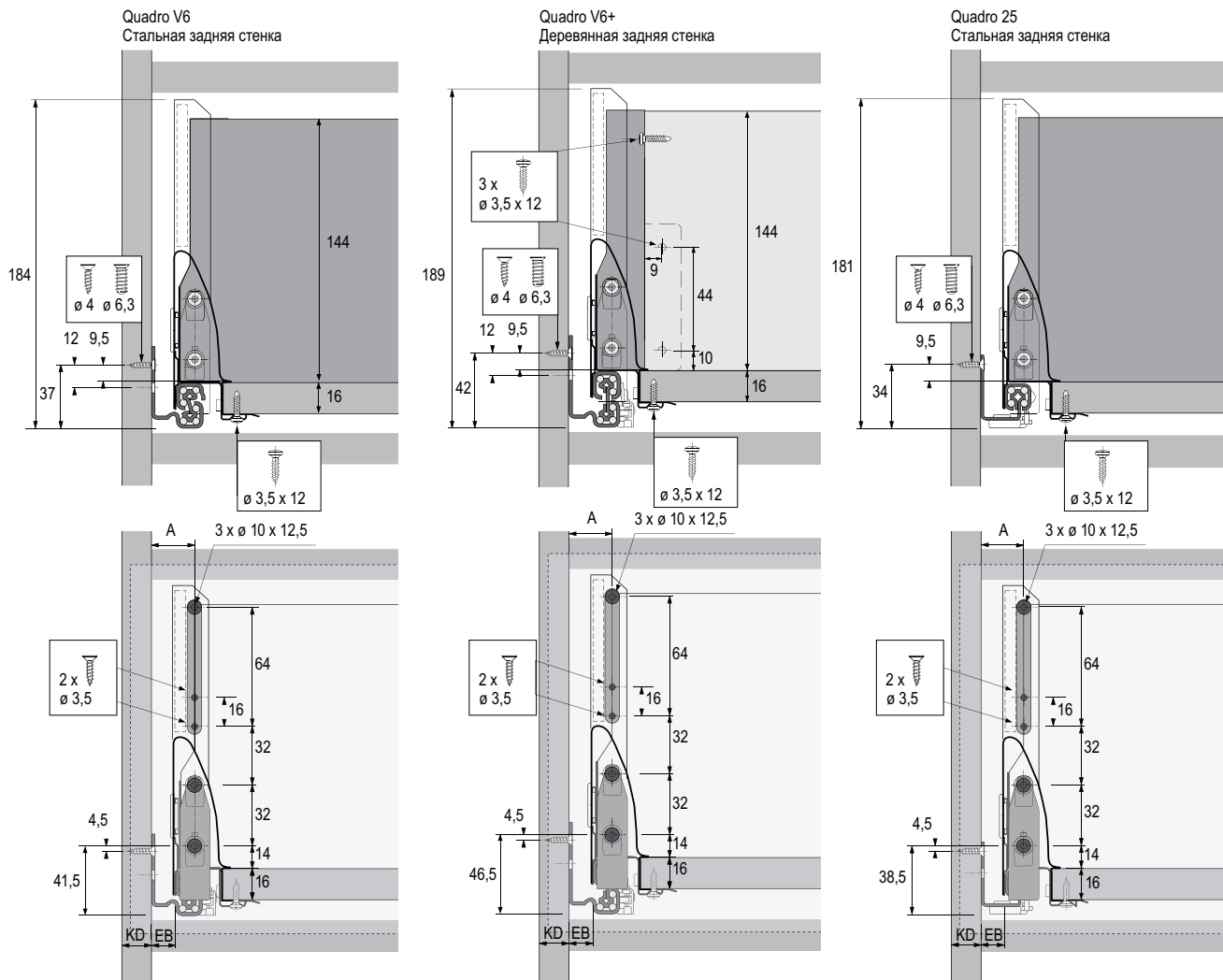
Размер	Стальная задняя стенка	Деревянная задняя стенка
A	NL - 3	NL + 10
B	LB - 2 x EB - 51,5	LB - 2 x EB - 51,5
C	-	LB - 2 x EB - 63
D	-	144

Система ящиков InnoTech с двойными стальными боковинами



- Короб с DesignSide, высота 144 мм
- Техническая информация

Монтажная ситуация

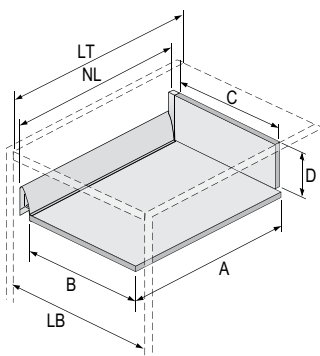


Монтажная ширина Quadro

Quadro предлагает решения для 2 вариантов монтажной ширины (EB) и 2 вариантов толщины боковины корпуса (KD), при этом все параметры ящика остаются без изменений. Возможны следующие варианты:

KD, мм	16	18
EB, мм	12,5	10,5
Расстояние А, мм	23	21

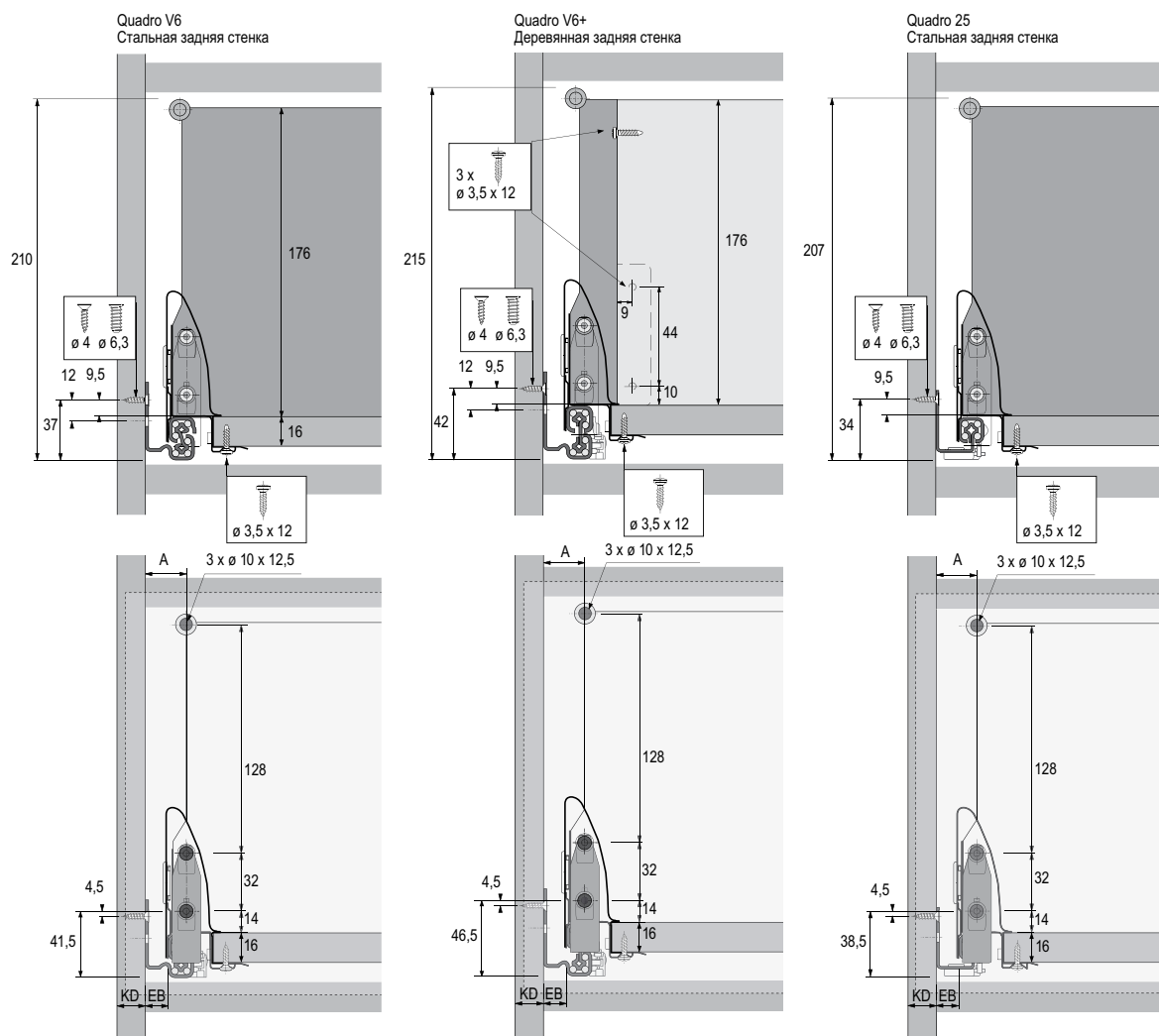
Размеры для раскроя



Размер	Стальная задняя стенка	Деревянная задняя стенка
A	NL - 3	NL + 10
B	LB - 2 x EB - 51,5	LB - 2 x EB - 51,5
C	-	LB - 2 x EB - 63
D	-	144

- ▶ Короб с релингом, высота 176 мм
- ▶ Техническая информация

Монтажная ситуация

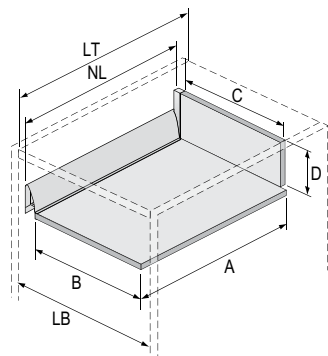


Монтажная ширина Quadro

Quadro предлагает решения для 2 вариантов монтажной ширины (EB) и 2 вариантов толщины боковины корпуса (KD), при этом все параметры ящика остаются без изменений. Возможны следующие варианты:

KD, мм	16	18
EB, мм	12,5	10,5
Расстояние A, мм	23	21

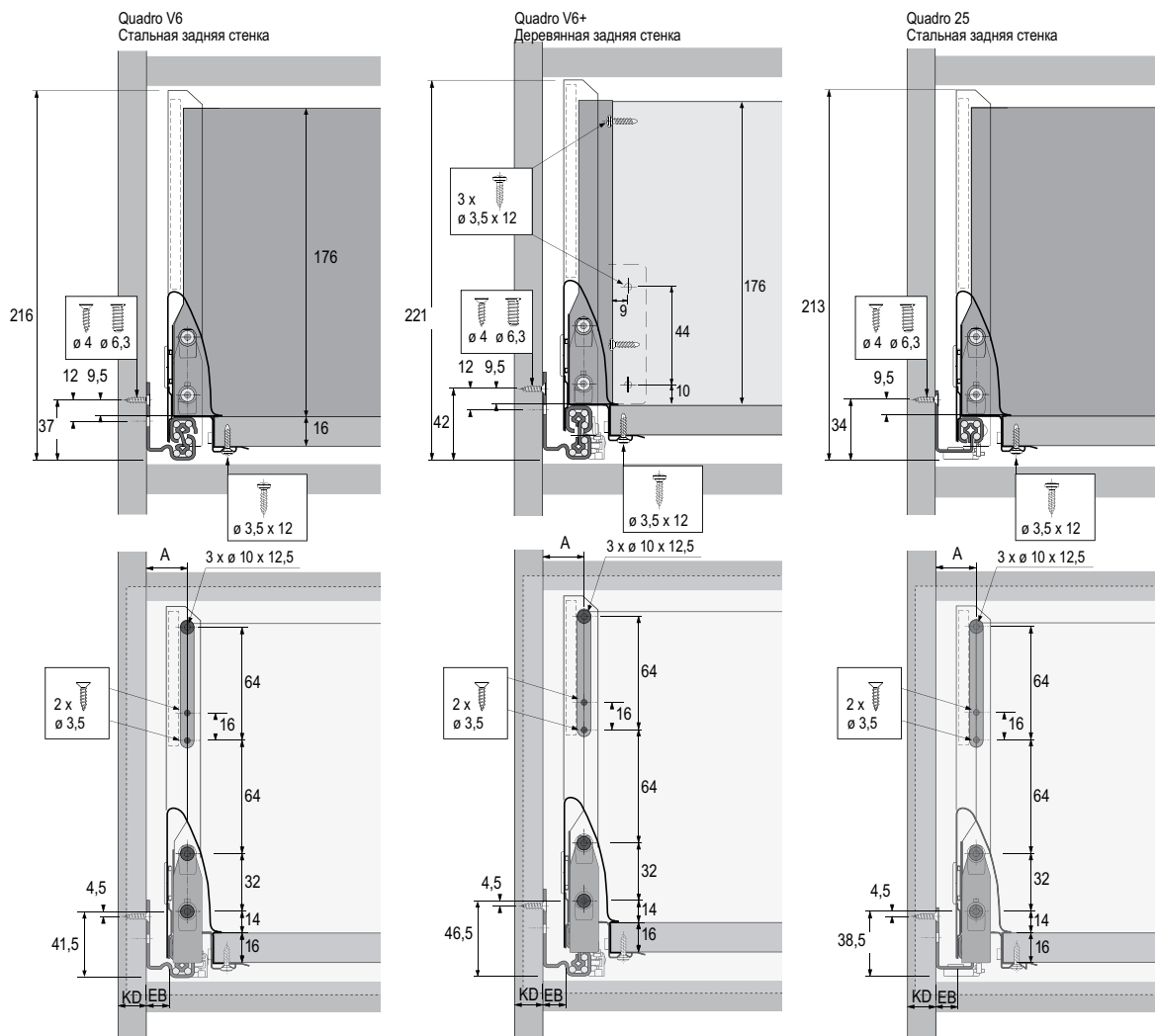
Размеры для раскроя



Размер	Деревянная задняя стенка
A	NL + 10
B	LB - 2 x EB - 51,5
C	LB - 2 x EB - 63
D	176

- ▶ Короб с DesignSide, высота 176 мм
- ▶ Техническая информация

Монтажная ситуация

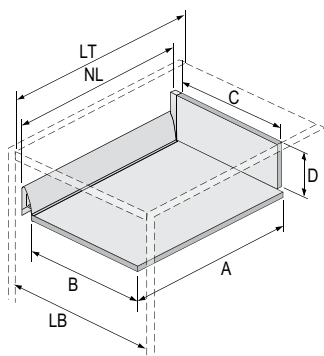


Монтажная ширина Quadro

Quadro предлагает решения для 2 вариантов монтажной ширины (EB) и 2 вариантов толщины боковины корпуса (KD), при этом все параметры ящика остаются без изменений. Возможны следующие варианты:

KD, мм	16	18
EB, мм	12,5	10,5
Расстояние А, мм	23	21

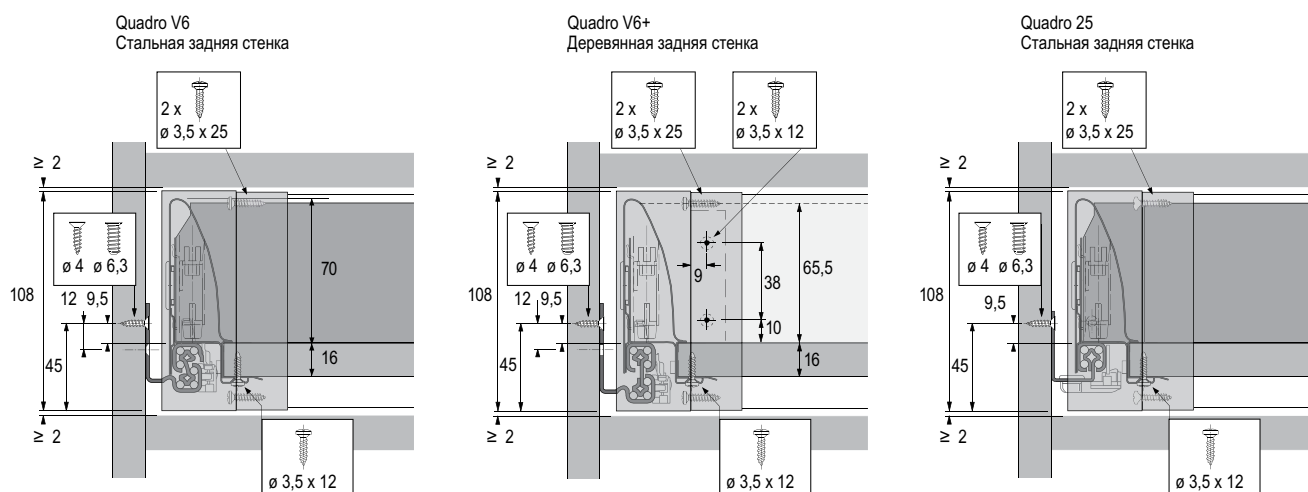
Размеры для раскроя



Размер	Деревянная задняя стенка
A	NL + 10
B	LB - 2 x EB - 51,5
C	LB - 2 x EB - 63
D	176

- ▶ Внутренний ящик 100, высота 70 мм
- ▶ Техническая информация

Монтажная ситуация

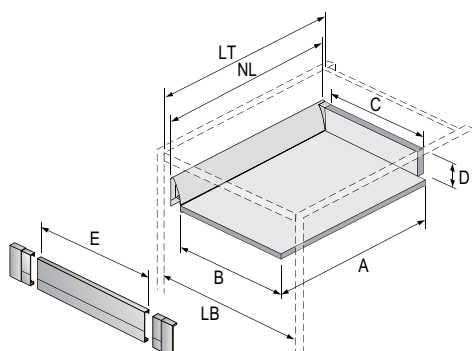


Монтажная ширина Quadro

Quadro предлагает решения для 2 вариантов монтажной ширины (EB) и 2 вариантов толщины боковины корпуса (KD), при этом все параметры ящика остаются без изменений. Возможны следующие варианты:

KD, мм	16	18
EB, мм	12,5	10,5
Расстояние A, мм	23	21

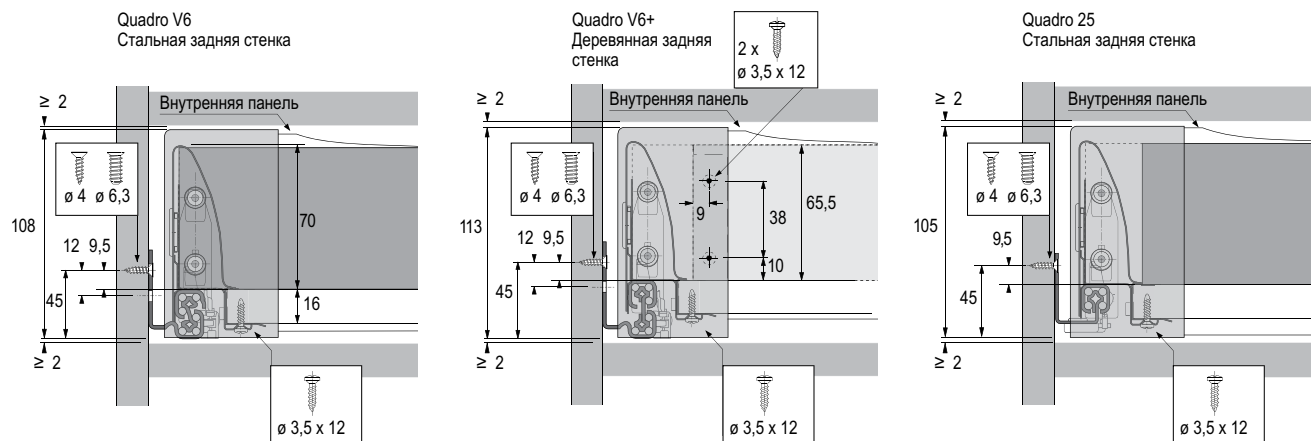
Размеры для раскроя



Размер	Стальная задняя стенка	Деревянная задняя стенка
A	NL - 3	NL + 10
B	LB - 2 x EB - 51,5	LB - 2 x EB - 51,5
C	-	LB - 2 x EB - 63
D	-	65,5
E	LB - 2 x EB - 56,5	LB - 2 x EB - 56,5

- ▶ Внутренний ящик 200, высота 70 мм
- ▶ Техническая информация

Монтажная ситуация

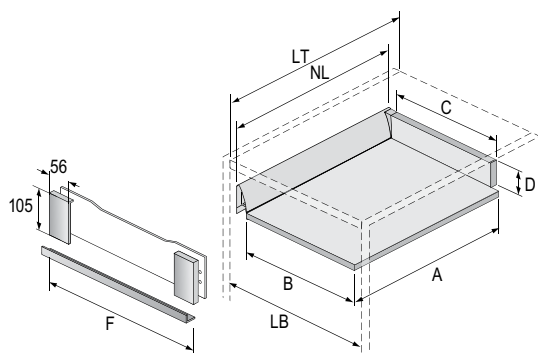


Монтажная ширина Quadro

Quadro предлагает решения для 2 вариантов монтажной ширины (EB) и 2 вариантов толщины боковины корпуса (KD), при этом все параметры ящика остаются без изменений. Возможны следующие варианты:

KD, мм	16	18
EB, мм	12,5	10,5
Расстояние А, мм	23	21

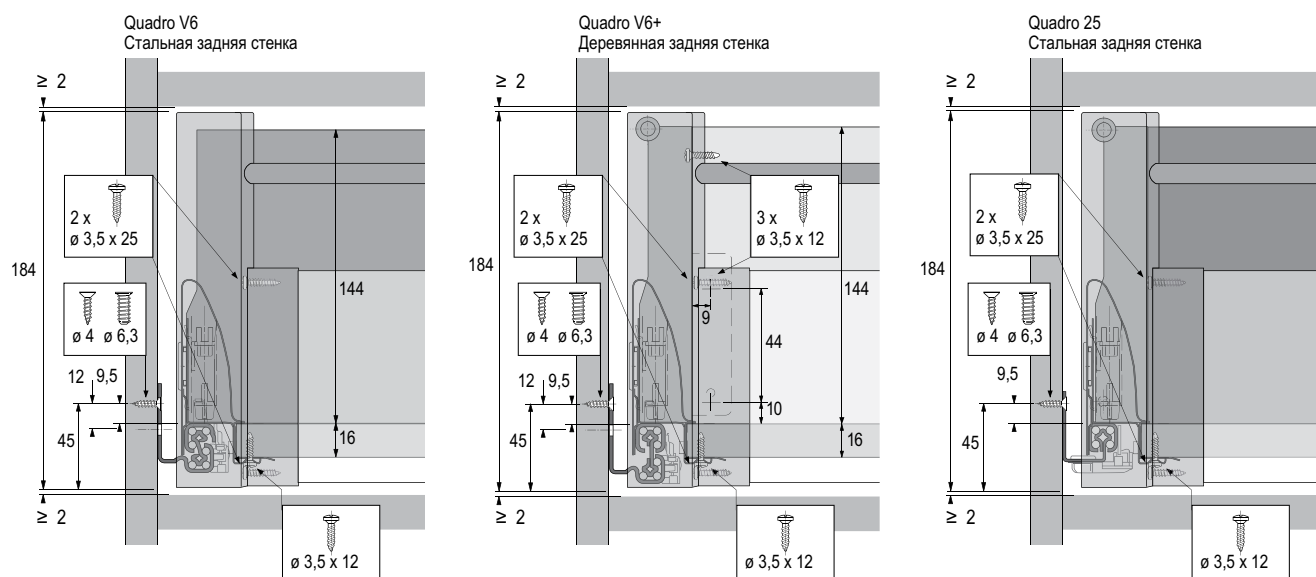
Размеры для раскроя



Размер	Стальная задняя стенка	Деревянная задняя стенка
A	NL - 3	NL + 10
B	LB - 2 x EB - 51,5	LB - 2 x EB - 51,5
C	-	LB - 2 x EB - 63
D	-	65,5
F	LB - 2 x EB - 101	LB - 2 x EB - 101

- ▶ Внутренний короб 100 с релингом, высота 144 мм
- ▶ Техническая информация

Монтажная ситуация

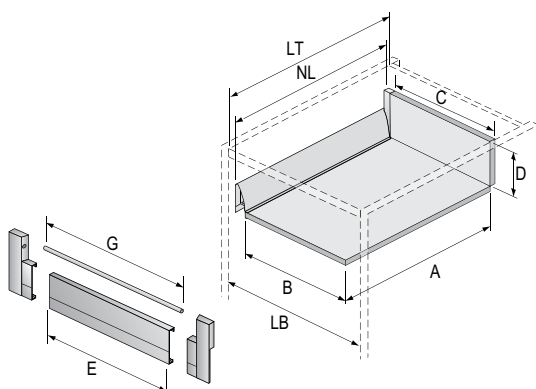


Монтажная ширина Quadro

Quadro предлагает решения для 2 вариантов монтажной ширины (EB) и 2 вариантов толщины боковины корпуса (KD), при этом все параметры ящика остаются без изменений. Возможны следующие варианты:

KD, мм	16	18
EB, мм	12,5	10,5
Расстояние A, мм	23	21

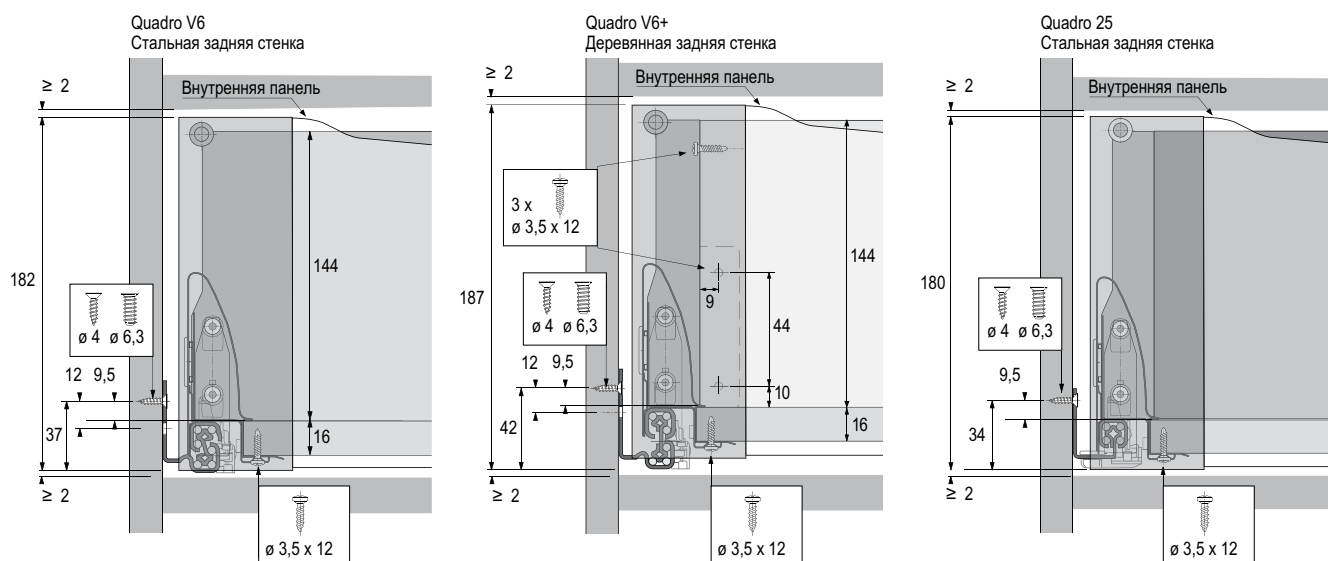
Размеры для раскроя



Размер	Стальная задняя стенка	Деревянная задняя стенка
A	NL - 3	NL + 10
B	LB - 2 x EB - 51,5	LB - 2 x EB - 51,5
C	-	LB - 2 x EB - 63
D	-	144
E	LB - 2 x EB - 56,5	LB - 2 x EB - 56,5
G	LB - 2 x EB - 1	LB - 2 x EB - 1

- ▶ Внутренний короб 200 с релингом, высота 144 мм
- ▶ Техническая информация

Монтажная ситуация

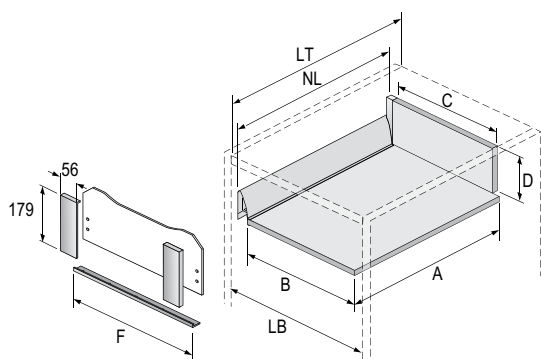


Монтажная ширина Quadro

Quadro предлагает решения для 2 вариантов монтажной ширины (EB) и 2 вариантов толщины боковины корпуса (KD), при этом все параметры ящика остаются без изменений. Возможны следующие варианты:

KD, мм	16	18
EB, мм	12,5	10,5
Расстояние А, мм	23	21

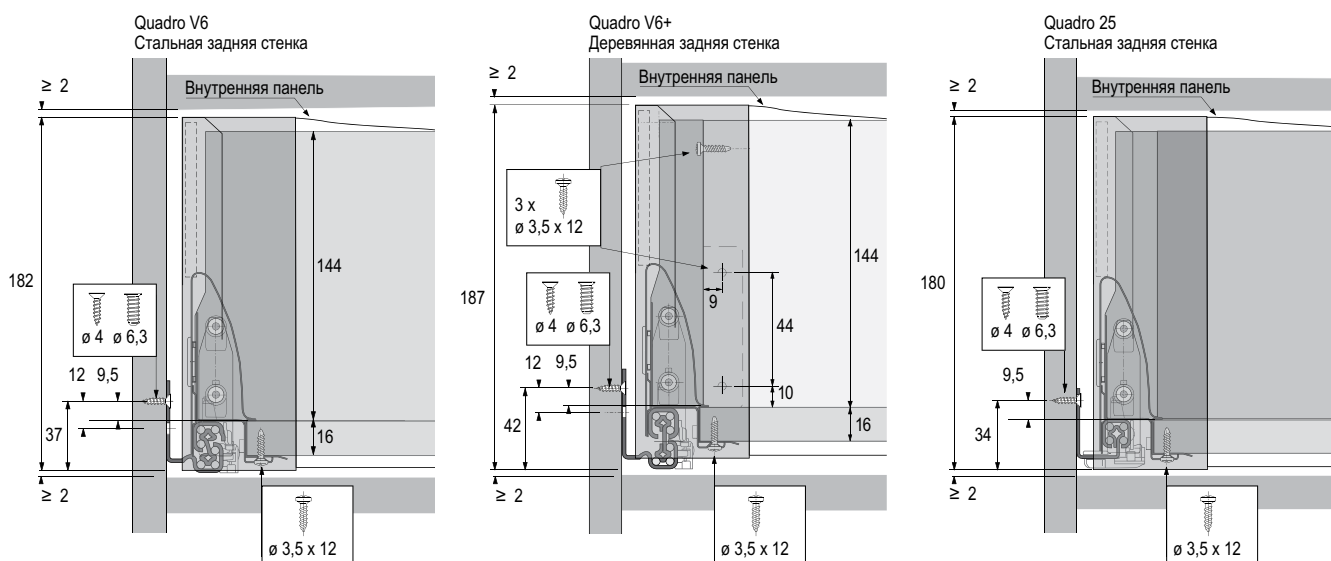
Размеры для раскроя



Размер	Стальная задняя стенка	Деревянная задняя стенка
A	NL - 3	NL + 10
B	LB - 2 x EB - 51,5	LB - 2 x EB - 51,5
C	-	LB - 2 x EB - 63
D	-	144
F	LB - 2 x EB - 101	LB - 2 x EB - 101

- ▶ Внутренний короб 200 с DesignSide, высота 144 мм
- ▶ Техническая информация

Монтажная ситуация

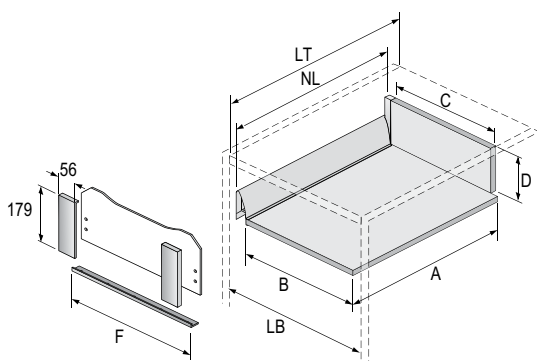


Монтажная ширина Quadro

Quadro предлагает решения для 2 вариантов монтажной ширины (EB) и 2 вариантов толщины боковины корпуса (KD), при этом все параметры ящика остаются без изменений. Возможны следующие варианты:

KD, мм	16	18
EB, мм	12,5	10,5
Расстояние A, мм	23	21

Размеры для раскроя



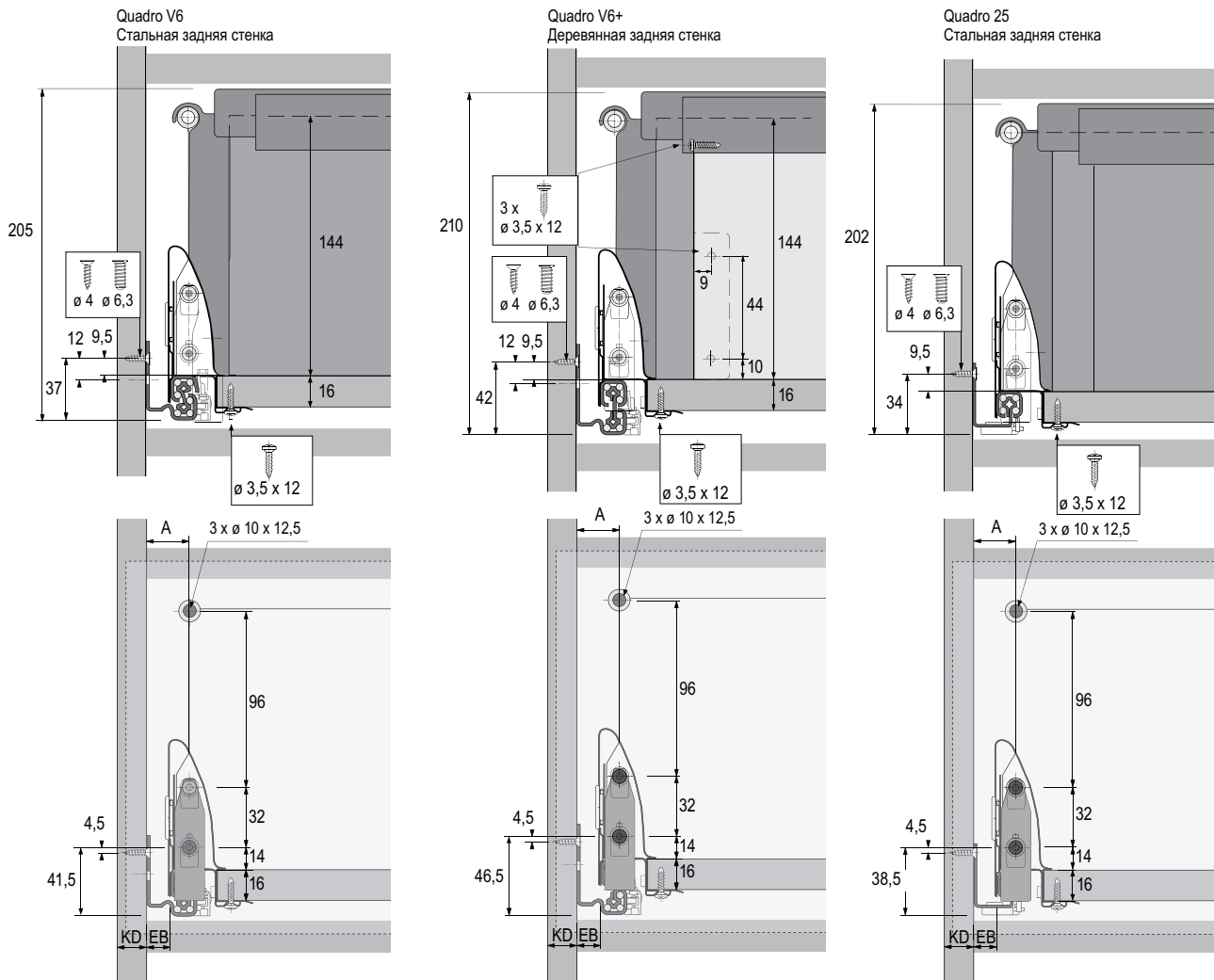
Размер	Стальная задняя стенка	Деревянная задняя стенка
A	NL - 3	NL + 10
B	LB - 2 x EB - 51,5	LB - 2 x EB - 51,5
C	-	LB - 2 x EB - 63
D	-	144
F	LB - 2 x EB - 101	LB - 2 x EB - 101

Система ящиков InnoTech с двойными стальными боковинами



- ▶ Короб с OrgaFlex, высота 144 мм
- ▶ Техническая информация

Монтажная ситуация

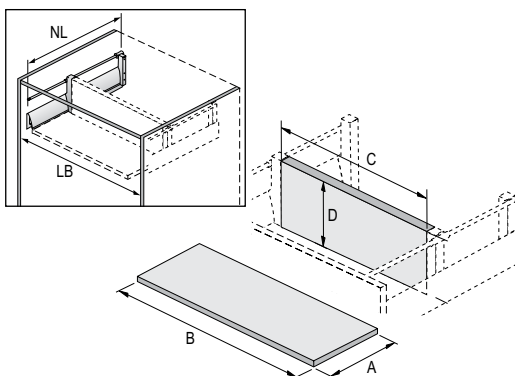


Монтажная ширина Quadro

Quadro предлагает решения для 2 вариантов монтажной ширины (EB) и 2 вариантов толщины боковины корпуса (KD), при этом все параметры ящика остаются без изменений. Возможны следующие варианты:

KD, мм	16	18
EB, мм	12,5	10,5
Расстояние А, мм	23	21

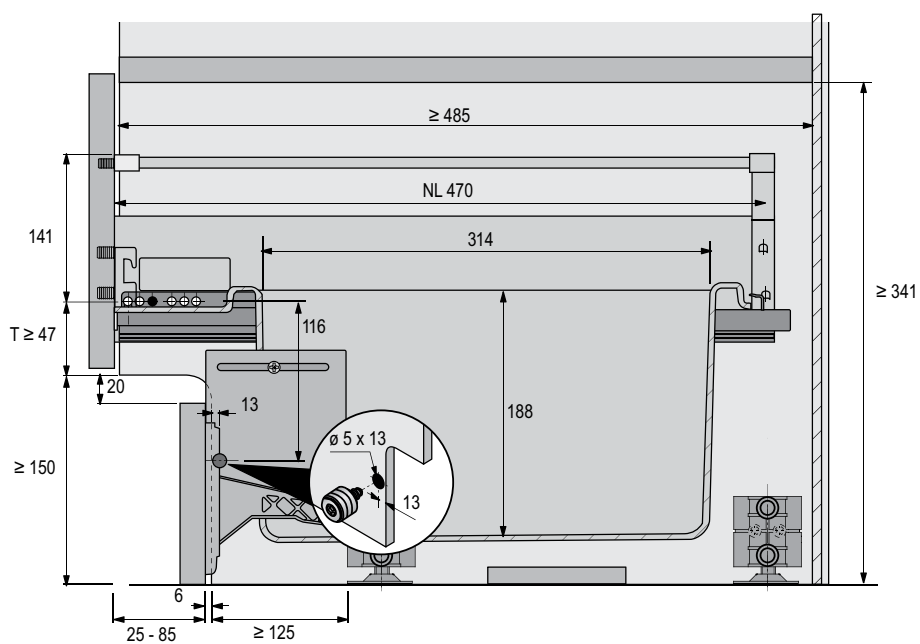
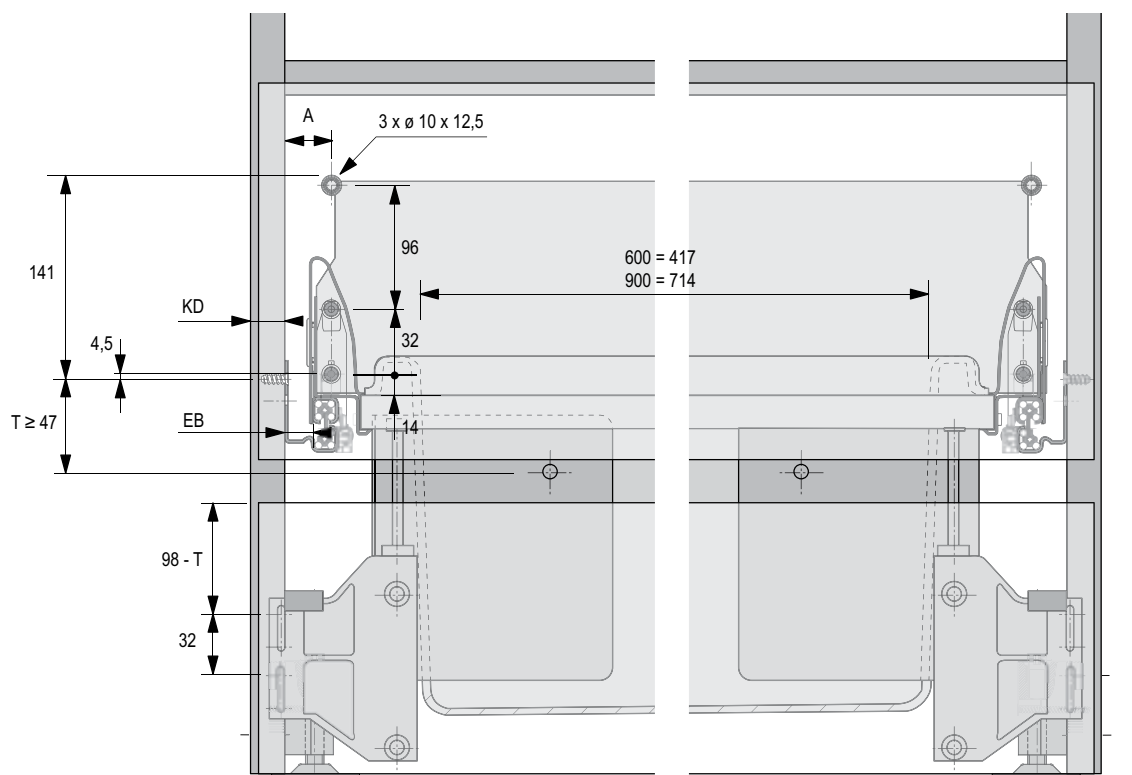
Размеры для раскроя



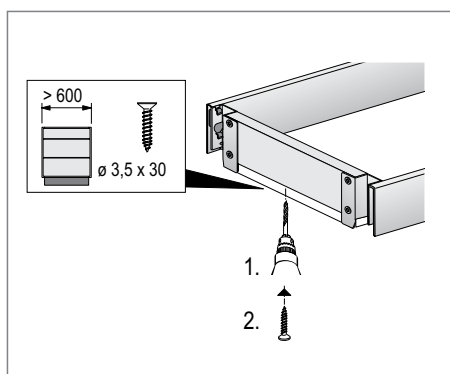
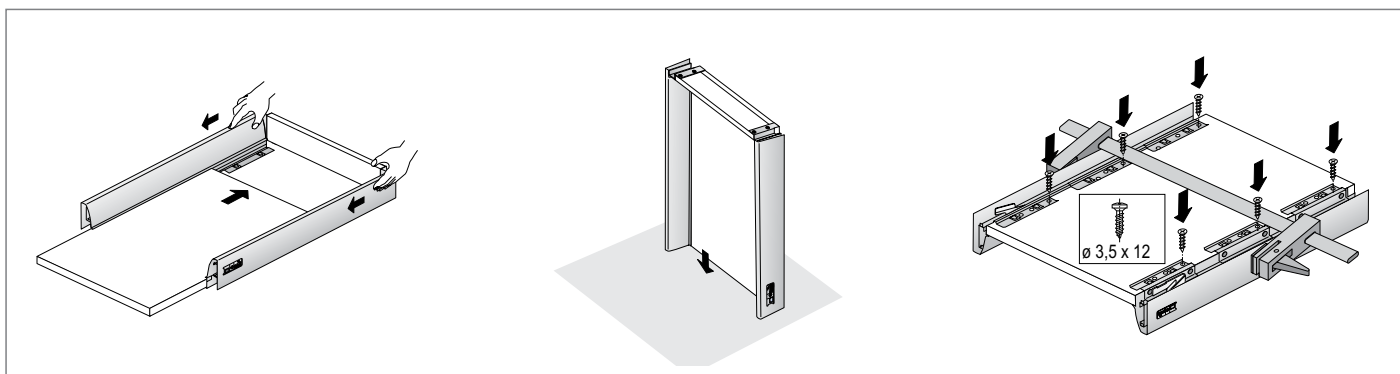
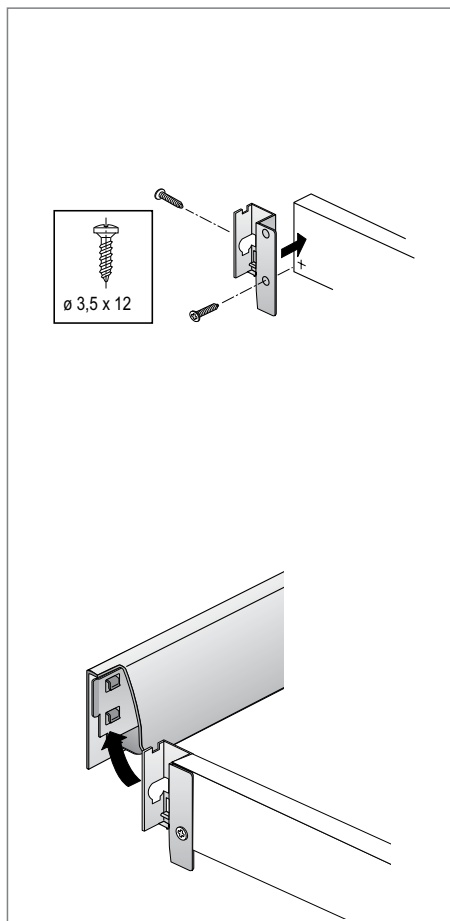
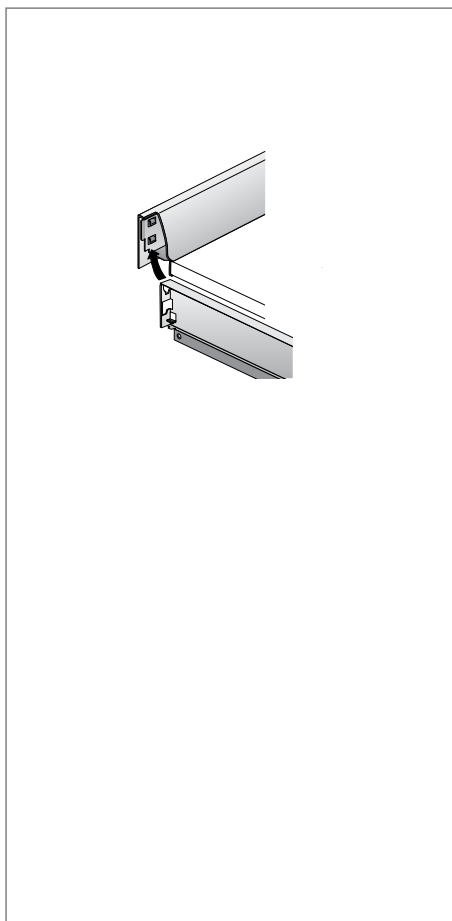
Размер	Стальная задняя стенка	Деревянная задняя стенка
A	NL - 300	NL - 287
B	LB - 2 x EB - 51,5	LB - 2 x EB - 51,5
C	-	LB - 2 x EB - 111
D	-	144

- ▶ Выдвижной короб XXL
- ▶ Техническая информация

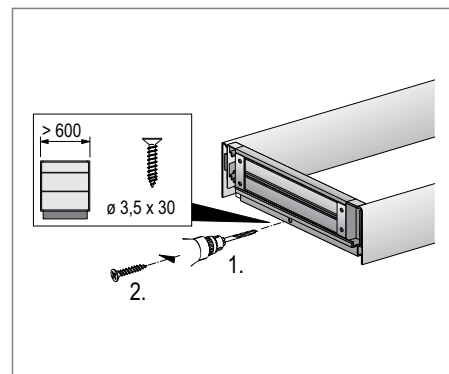
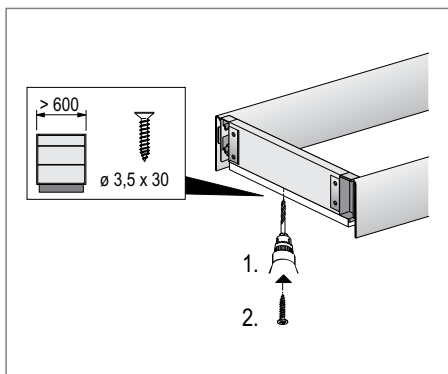
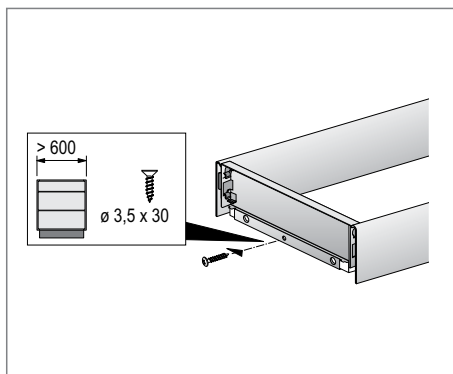
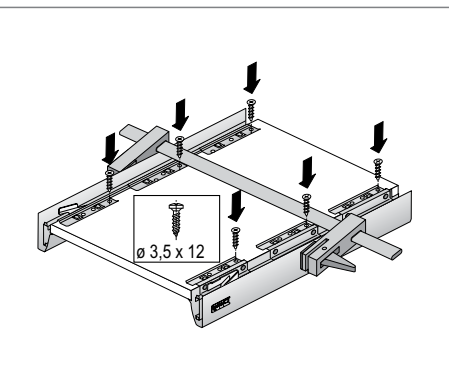
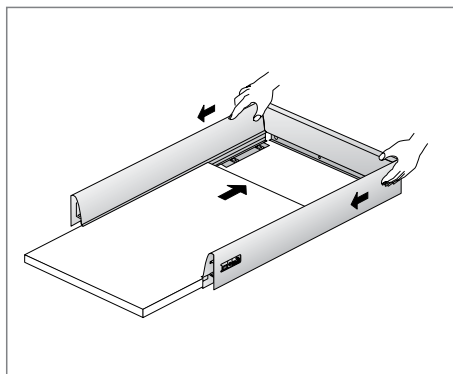
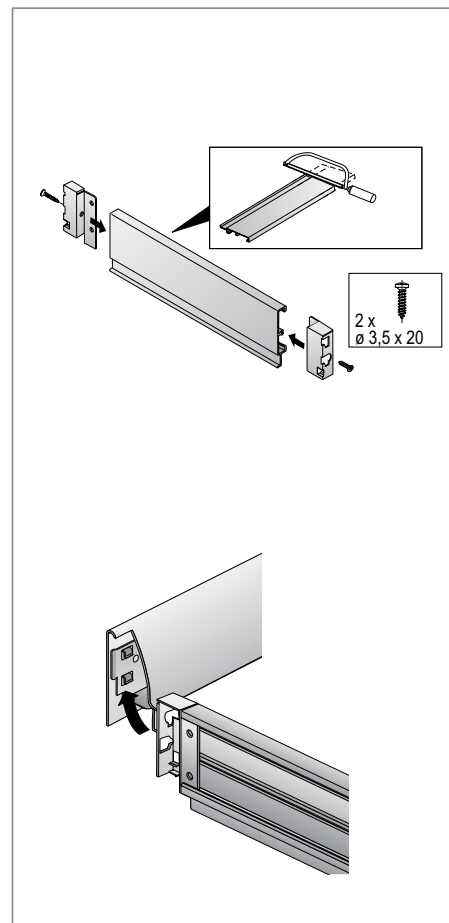
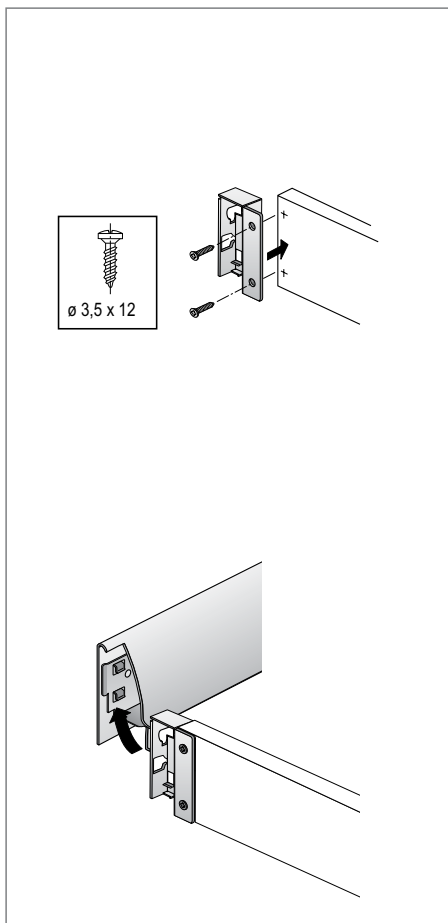
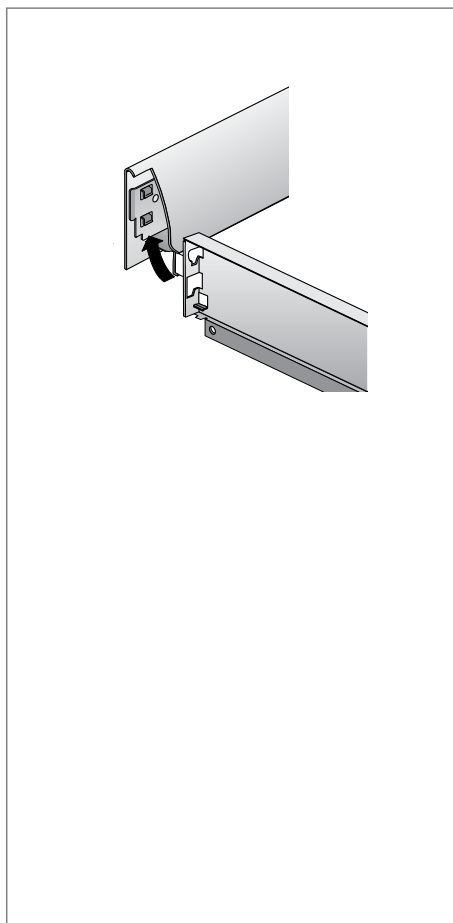
Монтажная ситуация



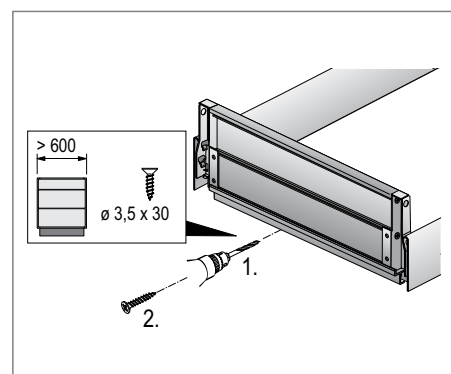
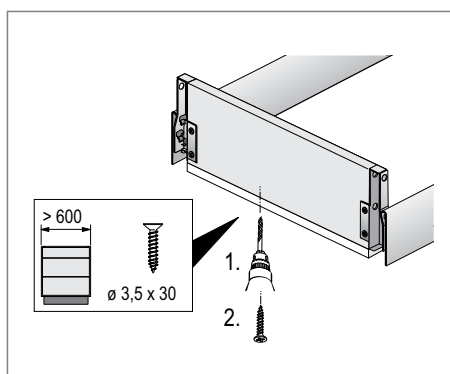
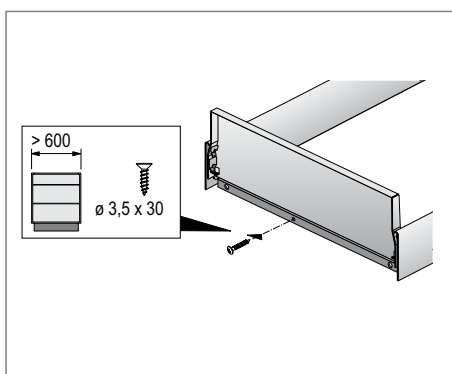
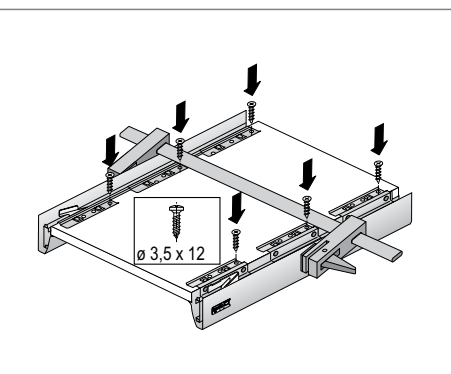
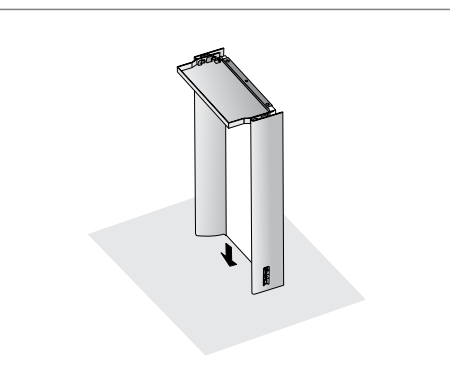
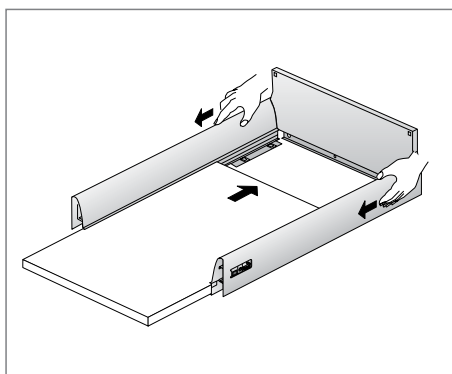
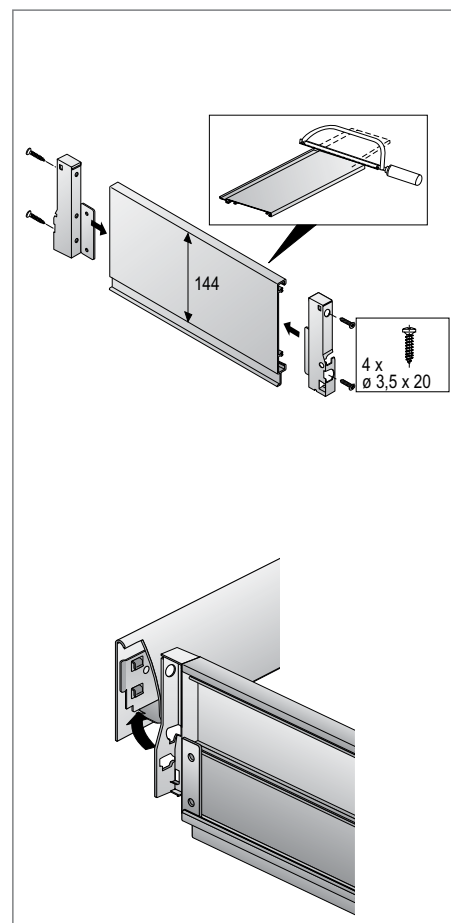
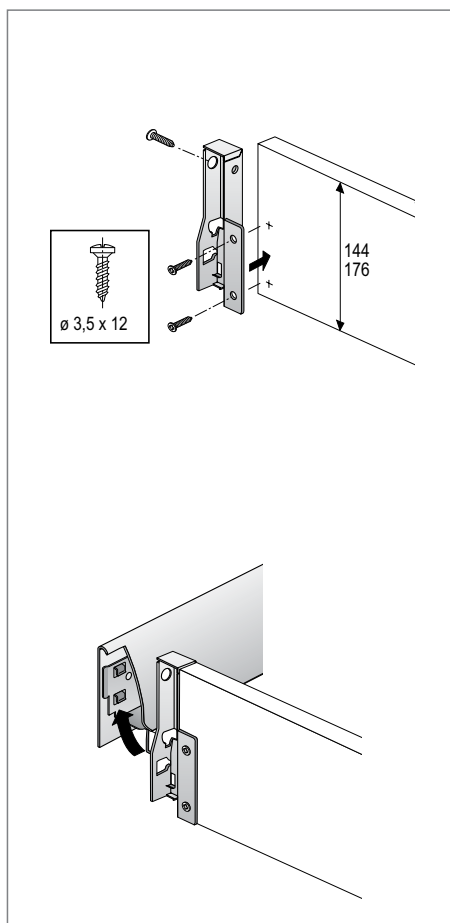
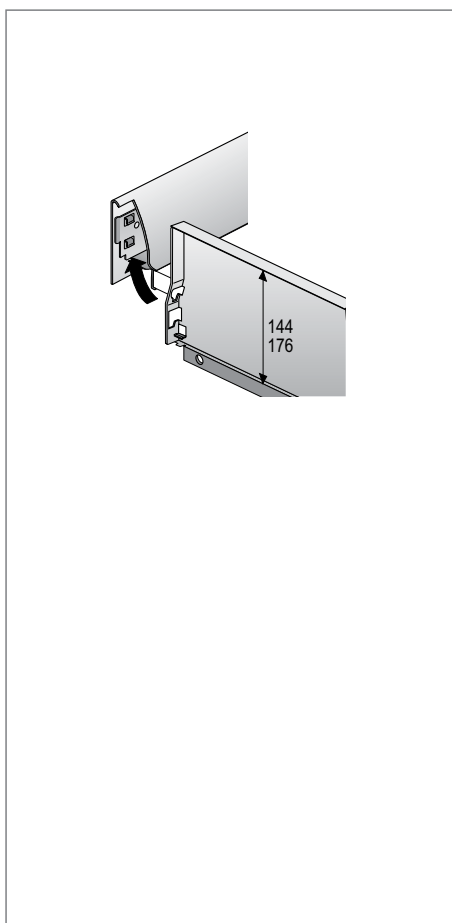
Монтаж ящика, высота 54 мм



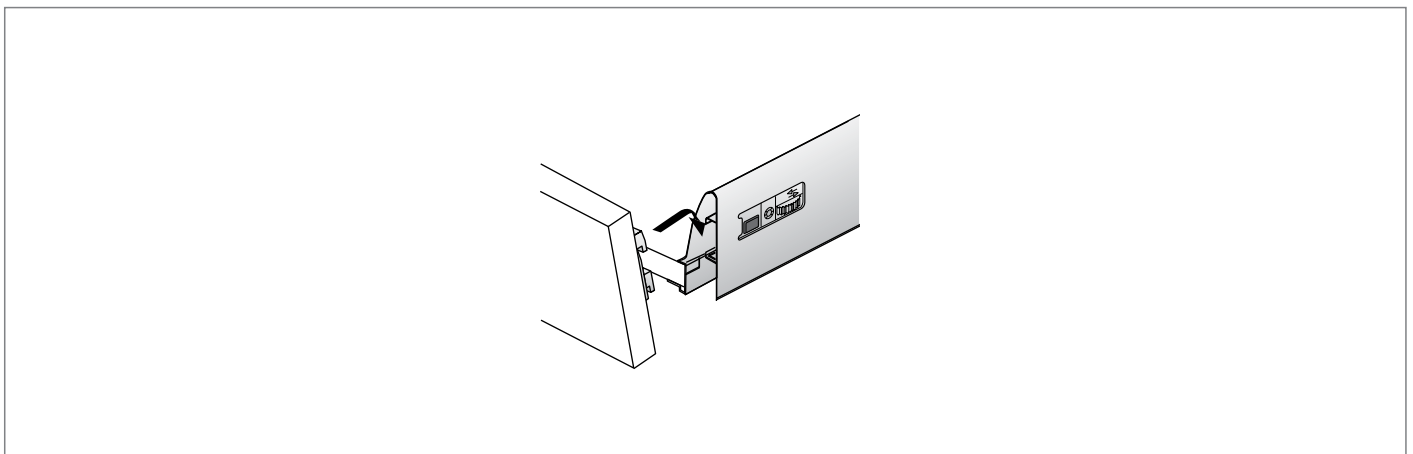
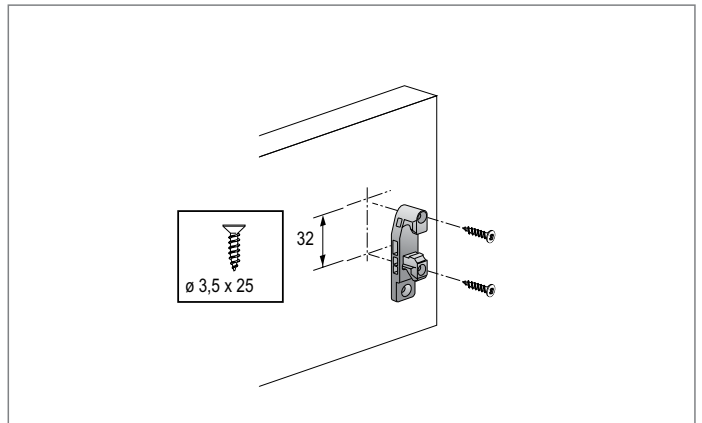
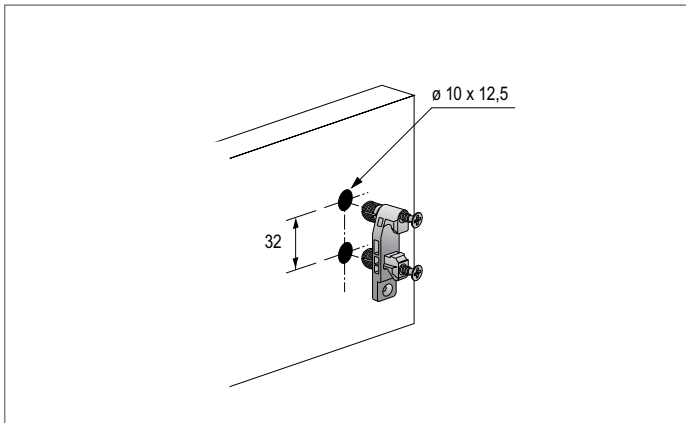
Монтаж ящика, высота 70 мм



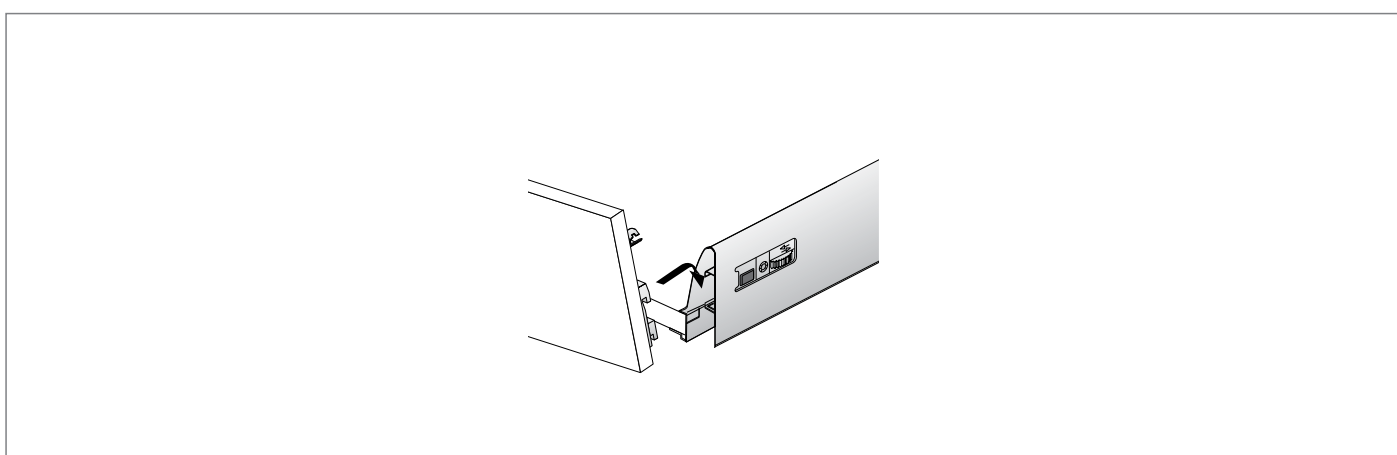
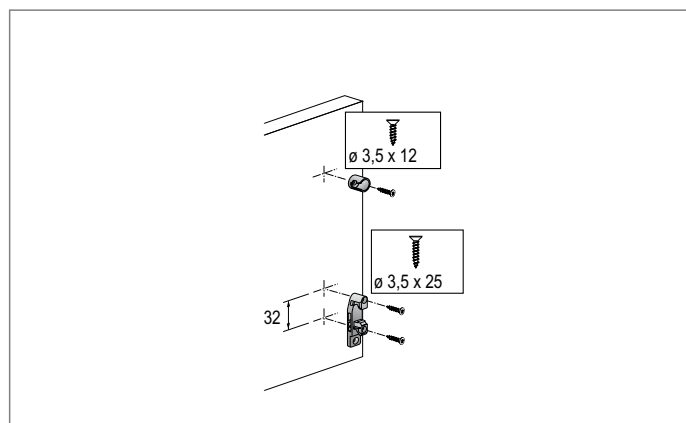
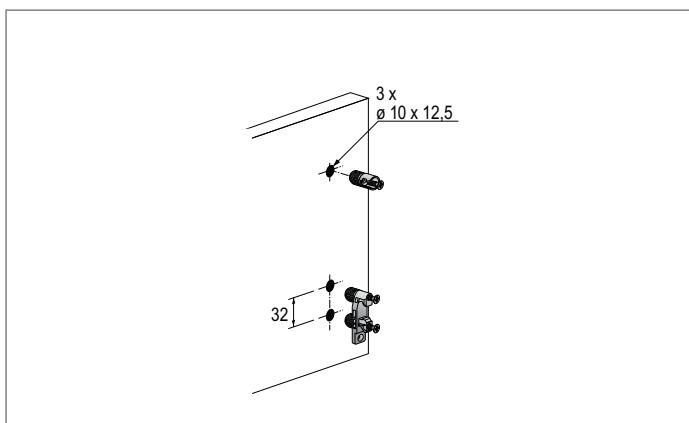
Монтаж короба, высота 144 / 176 мм



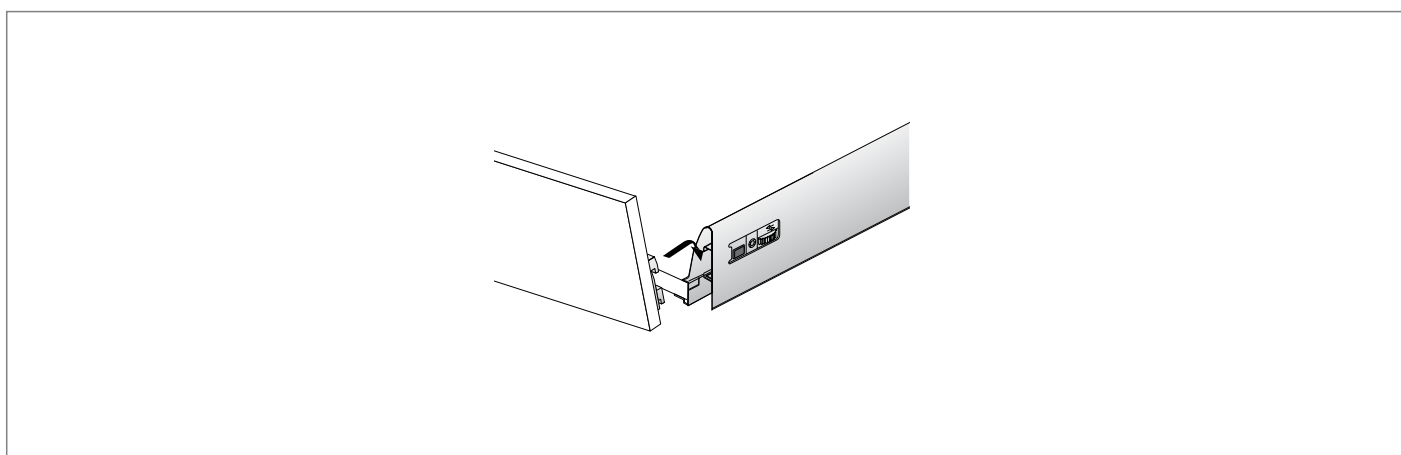
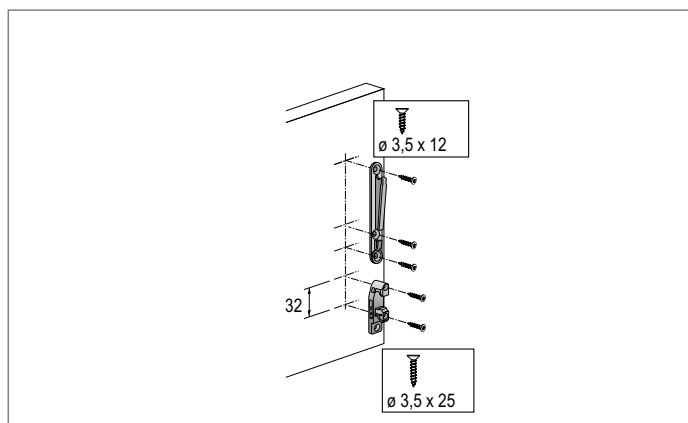
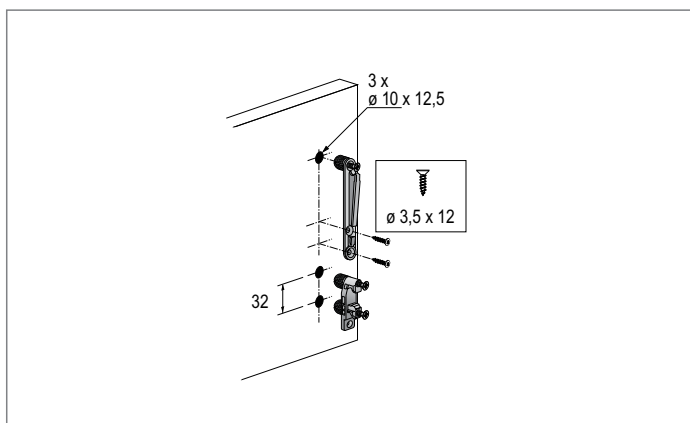
Монтаж передней панели ящика, высота 54 / 70 мм



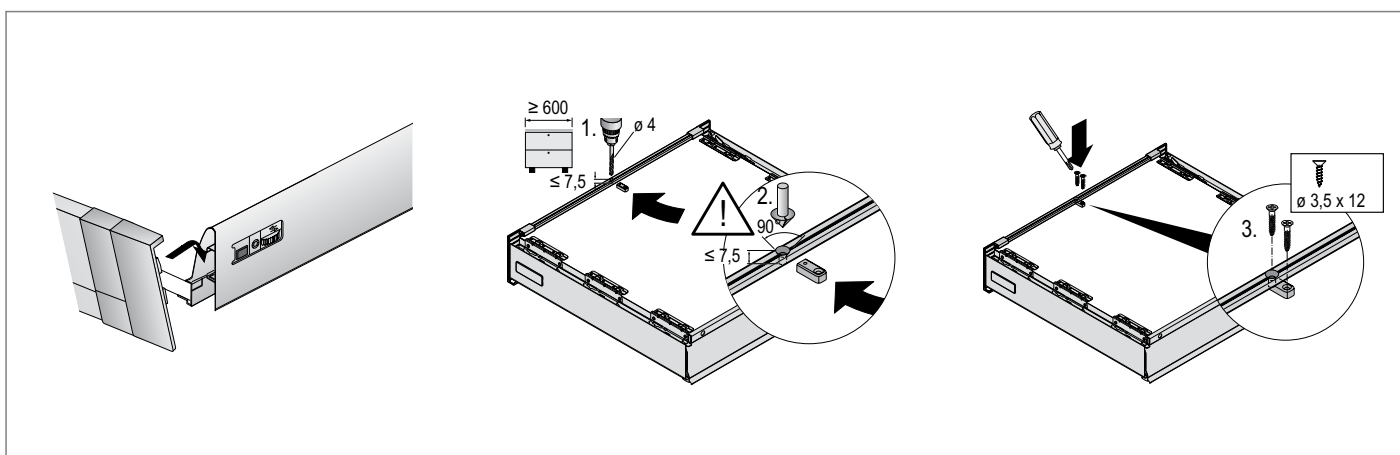
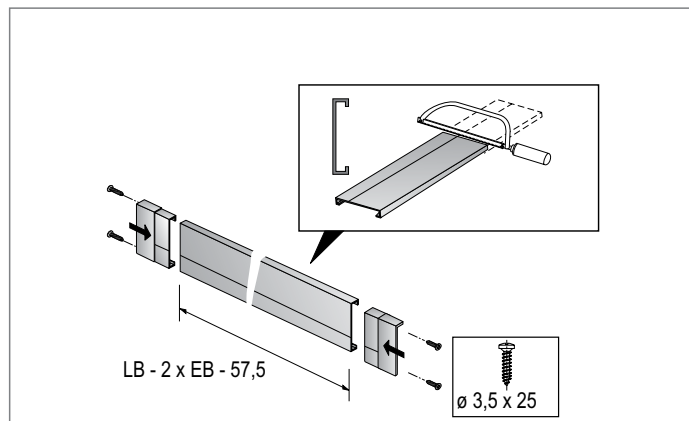
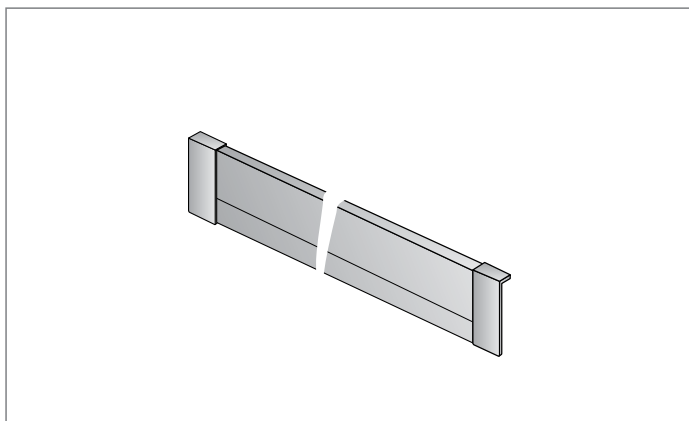
Монтаж передней панели внутреннего короба с релингом, высота 144 / 176 мм



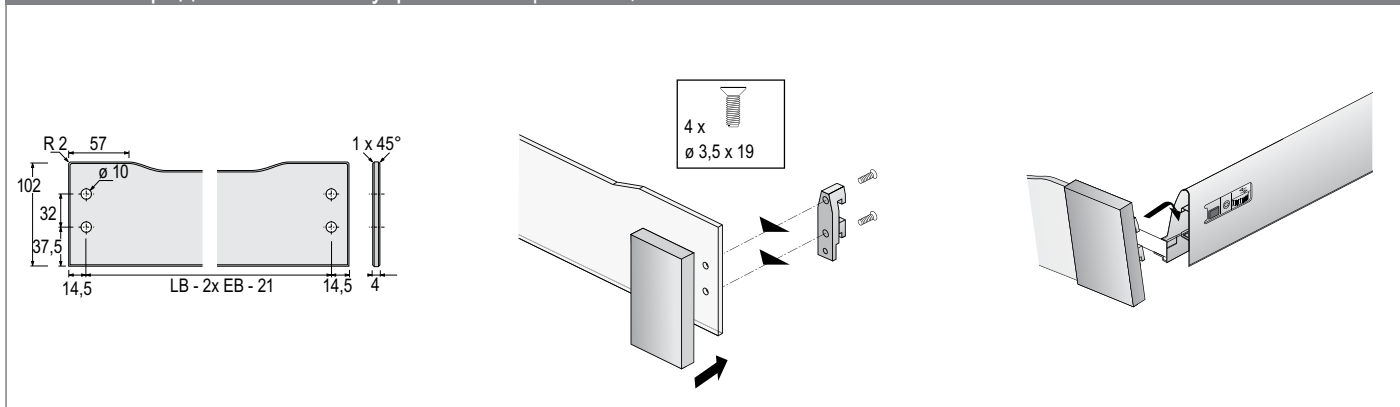
Монтаж передней панели внутреннего короба с DesignSide, высота 144 / 176 мм



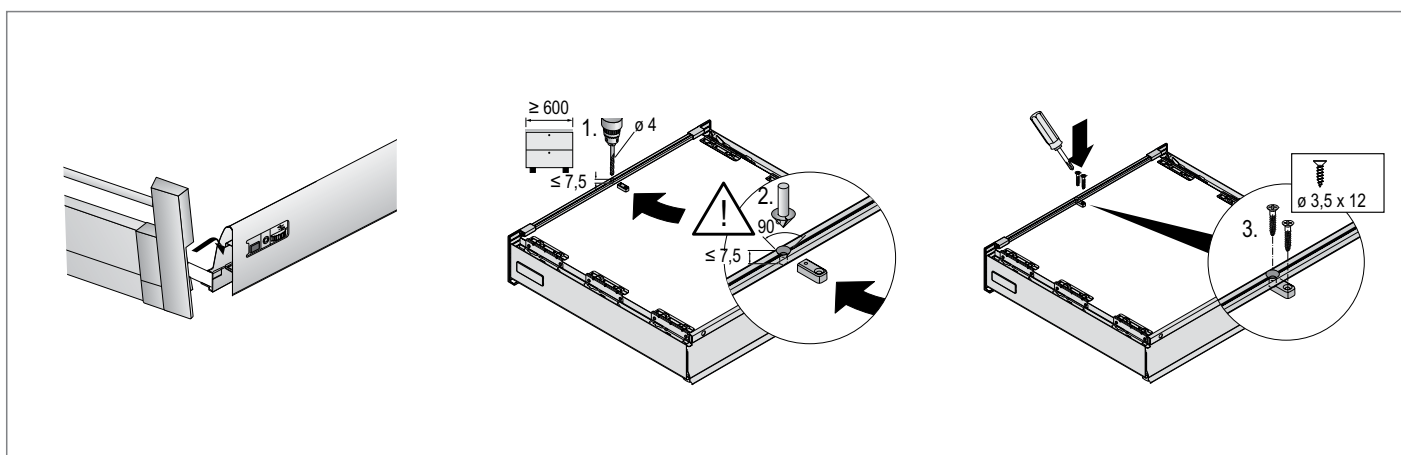
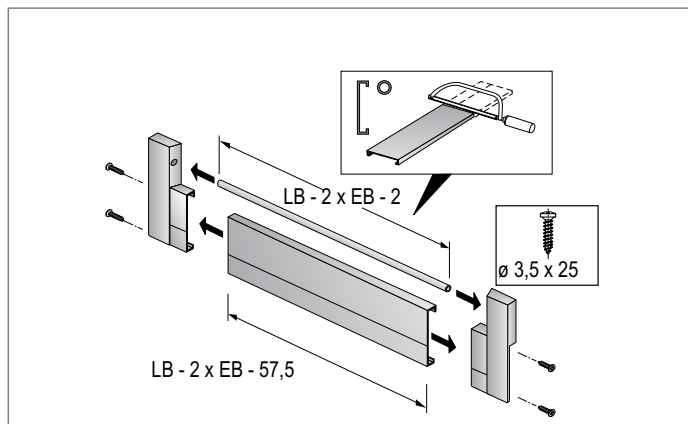
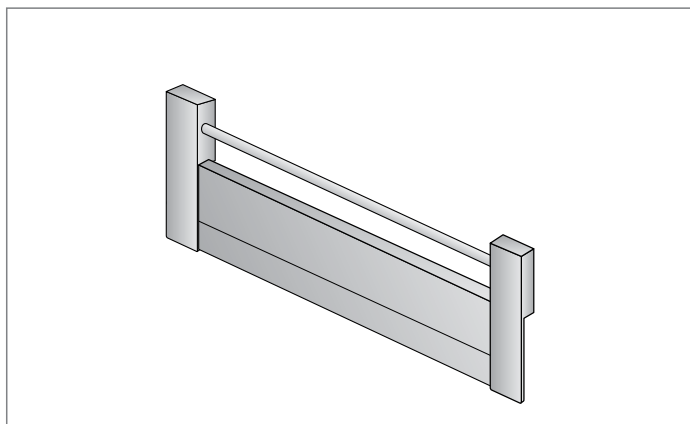
Монтаж передней панели внутреннего ящика 100, высота 70 мм



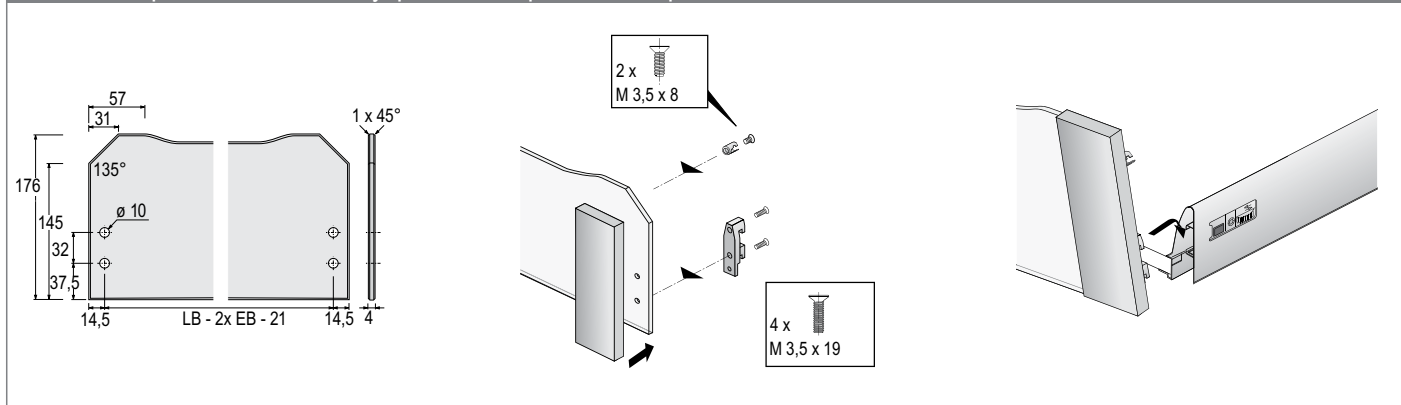
Монтаж передней панели внутреннего ящика 200, высота 70 мм



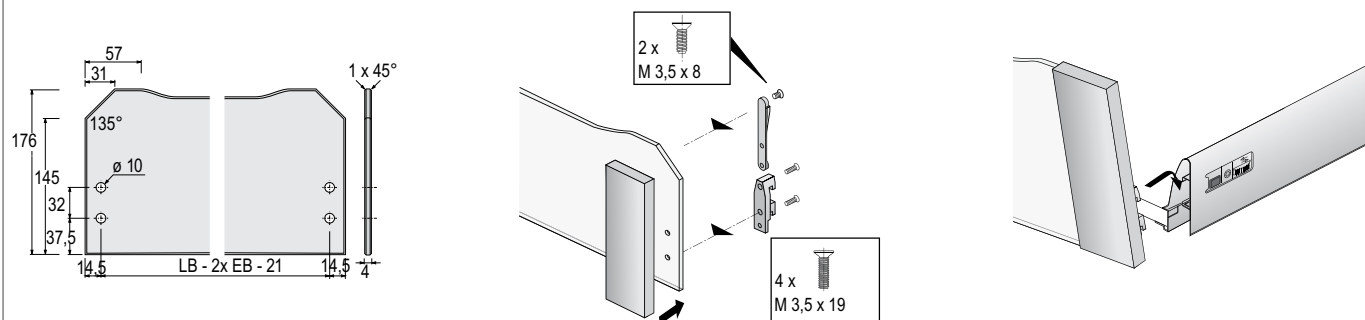
Монтаж передней панели внутреннего короба 100 с релингом, высота 144 мм



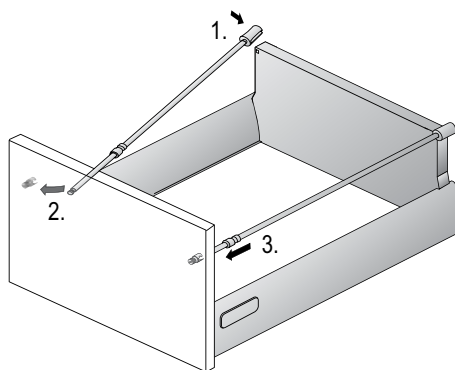
Монтаж передней панели внутреннего короба 200 с релингом, высота 144 мм



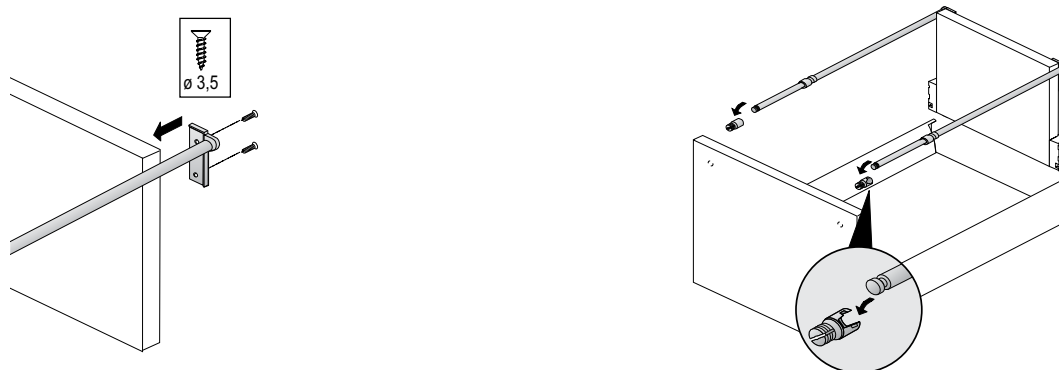
Монтаж передней панели внутреннего короба 200 с DesignSide, высота 176 мм



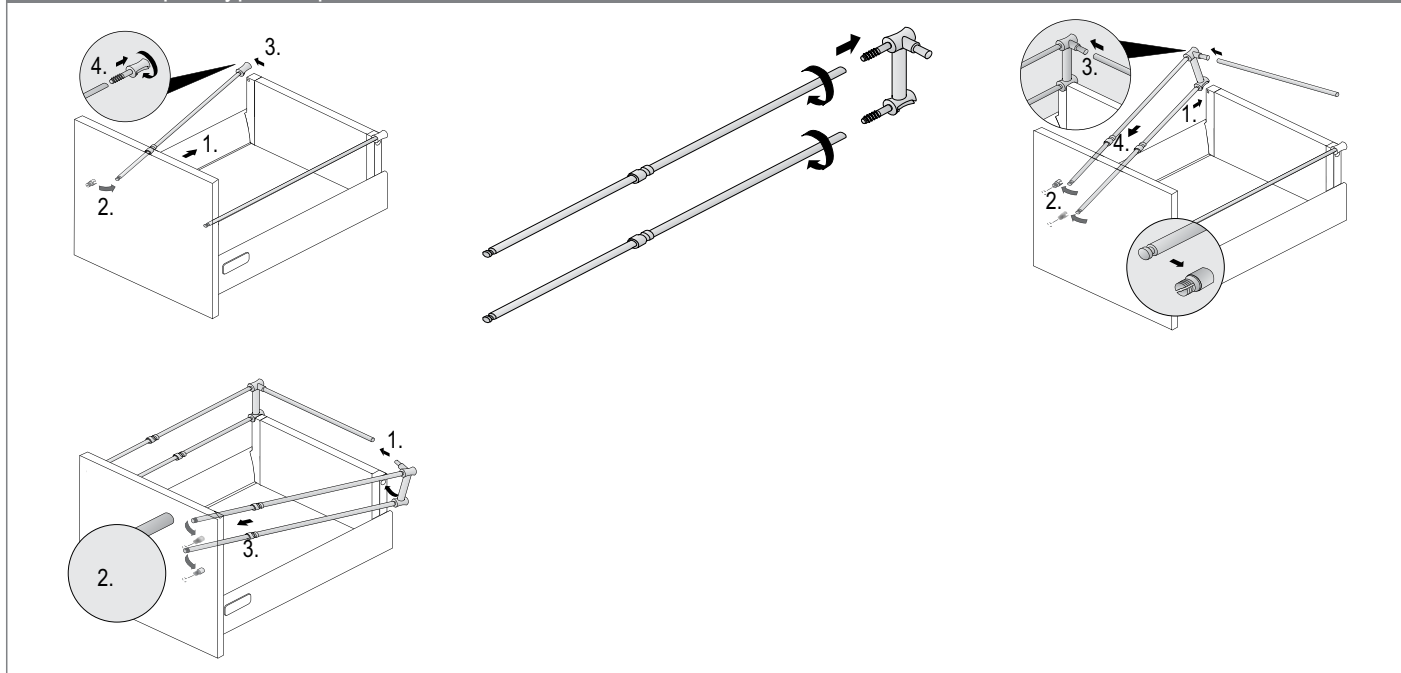
Монтаж продольного рельнга



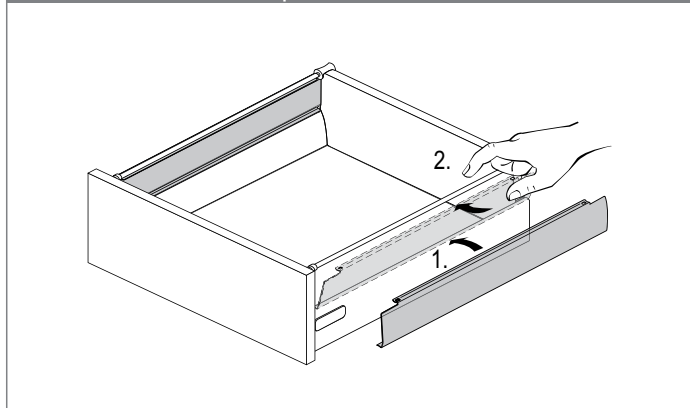
Монтаж продольного рельнга для деревянной задней стенки



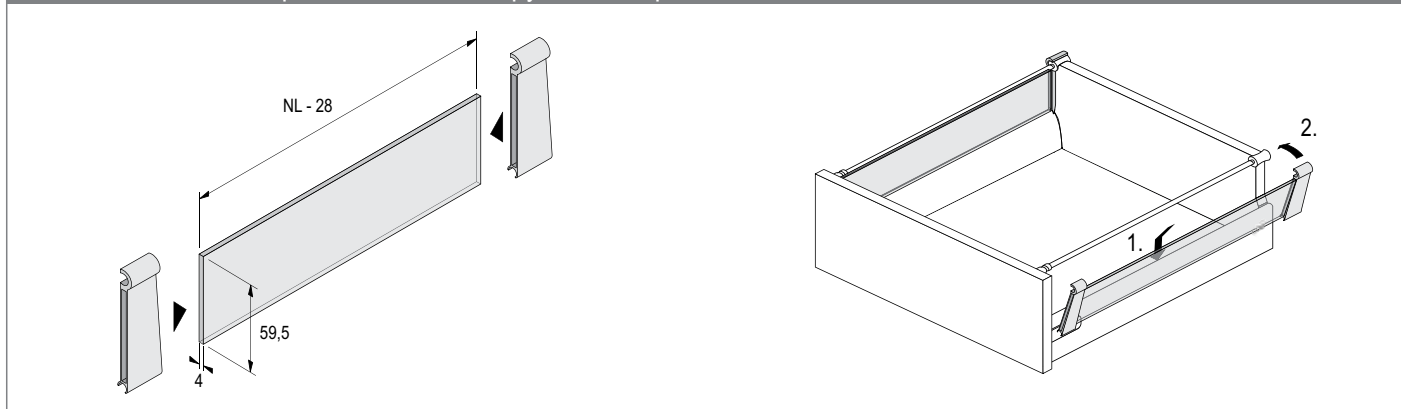
Монтаж второго уровня реллинга



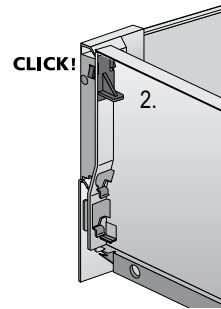
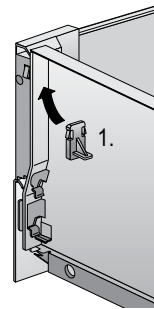
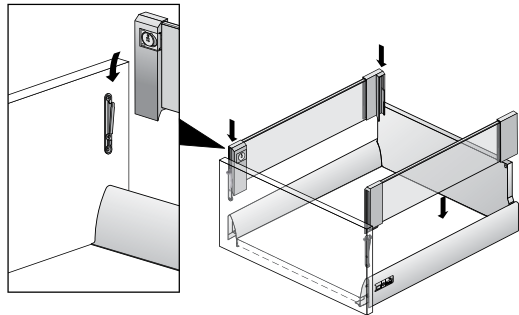
Монтаж надставки TopSide из стали / пластика



Монтаж надставки TopSide из стекла / другого материала

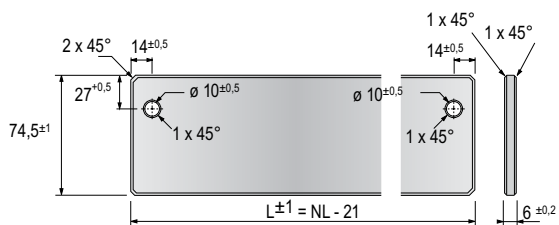


Монтаж надставки DesignSide из стекла

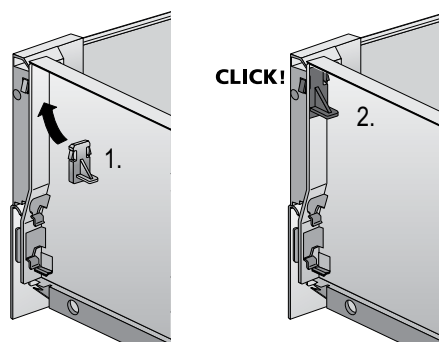
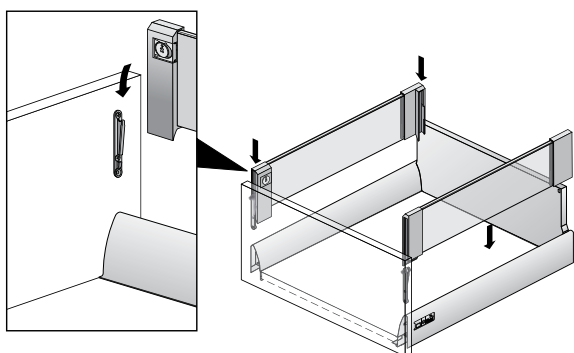
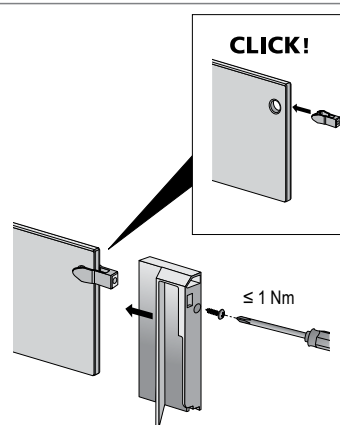
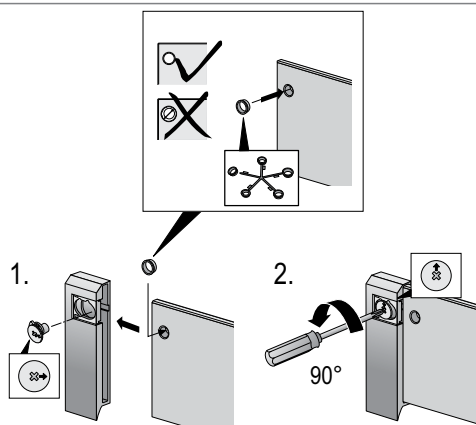
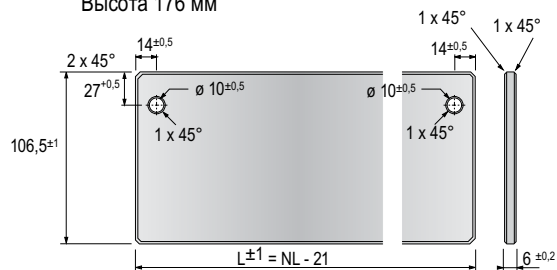


Монтаж надставки DesignSide из других материалов

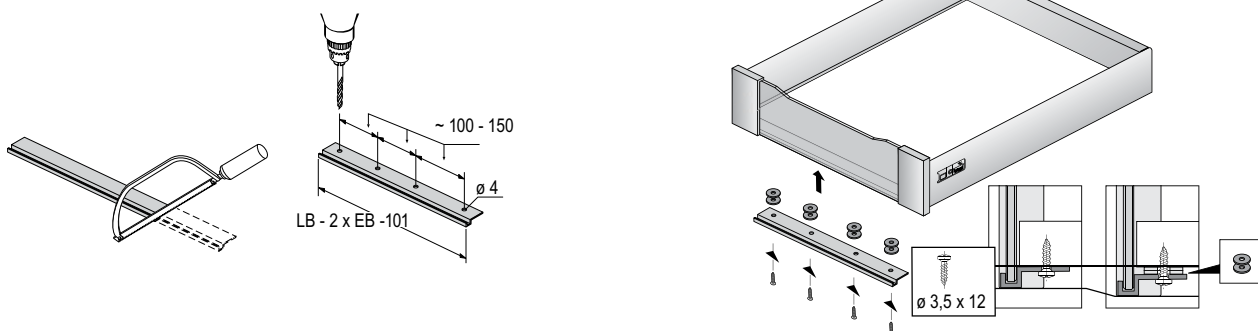
Высота 144 мм



Высота 176 мм

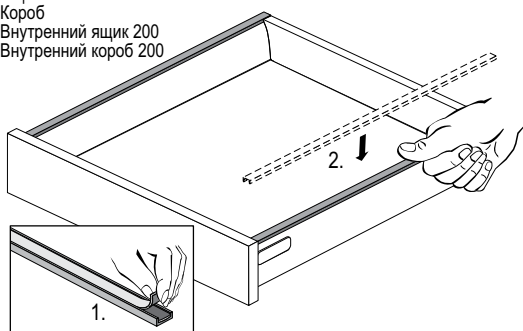


Монтаж крепежного профиля для передней панели внутреннего ящика / короба 200



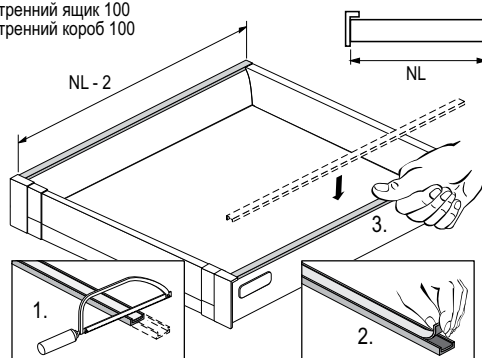
Монтаж декоративного профиля

Ящик
Короб
Внутренний ящик 200
Внутренний короб 200

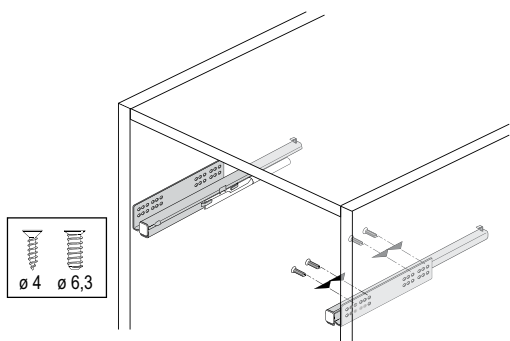


Монтаж декоративного профиля

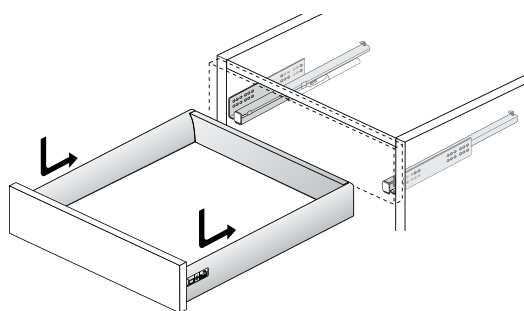
Внутренний ящик 100
Внутренний короб 100



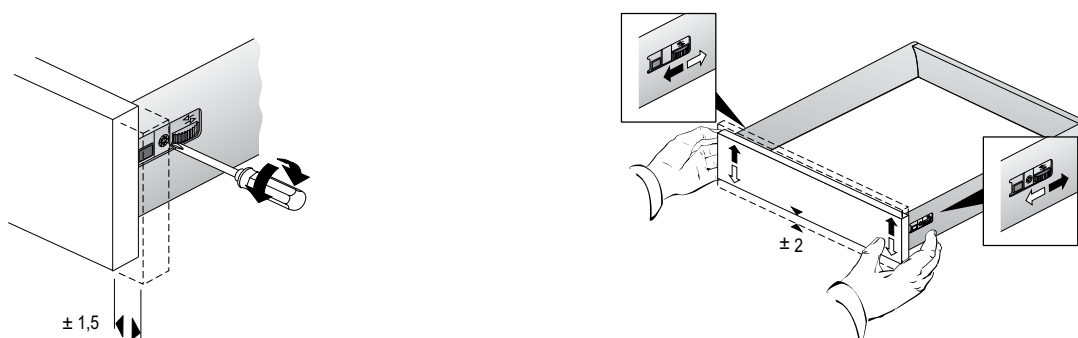
Монтаж направляющих Quadro



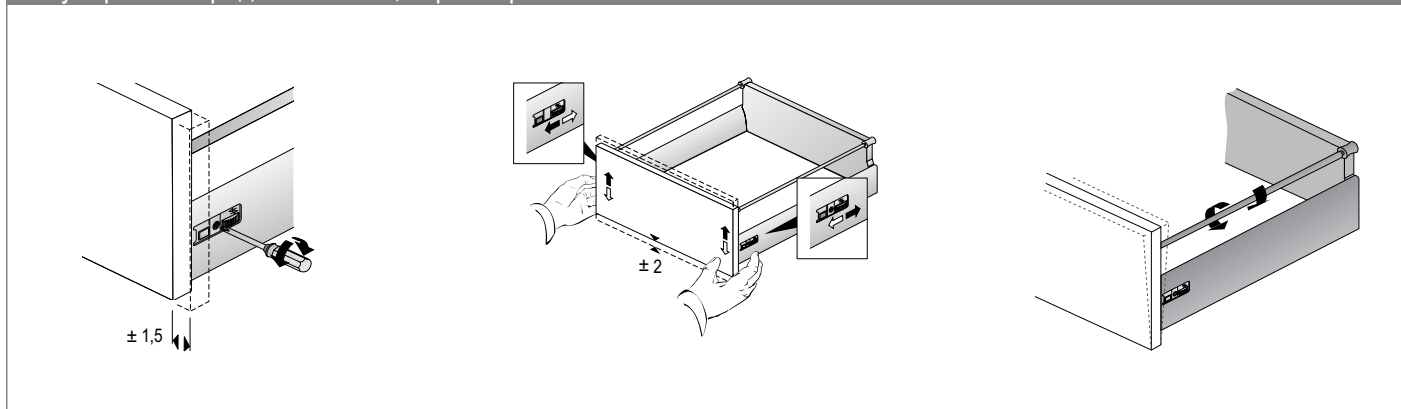
Установка ящика



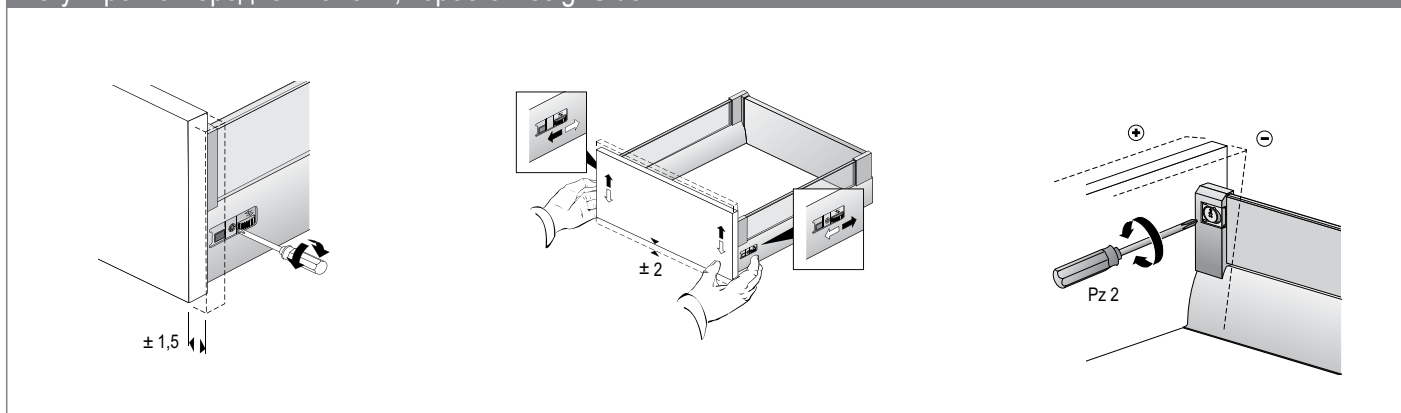
Регулировка передней панели, ящик



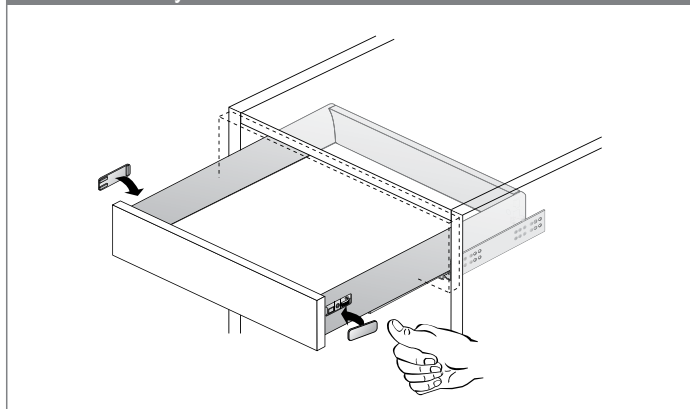
Регулировка передней панели, короб с релингом



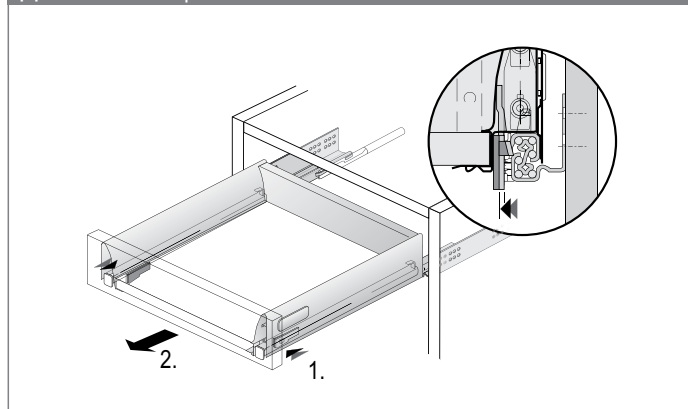
Регулировка передней панели, короб с DesignSide



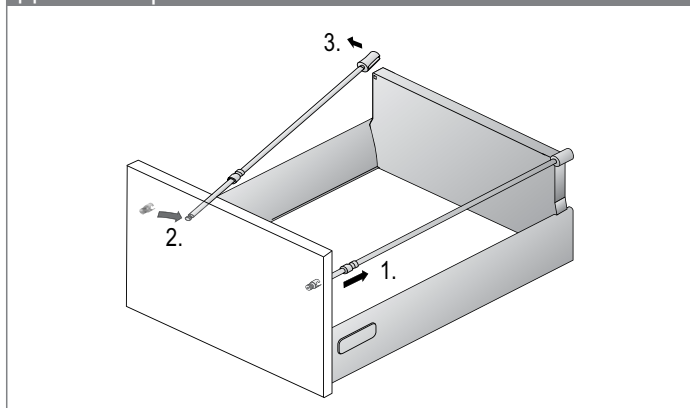
Монтаж заглушек



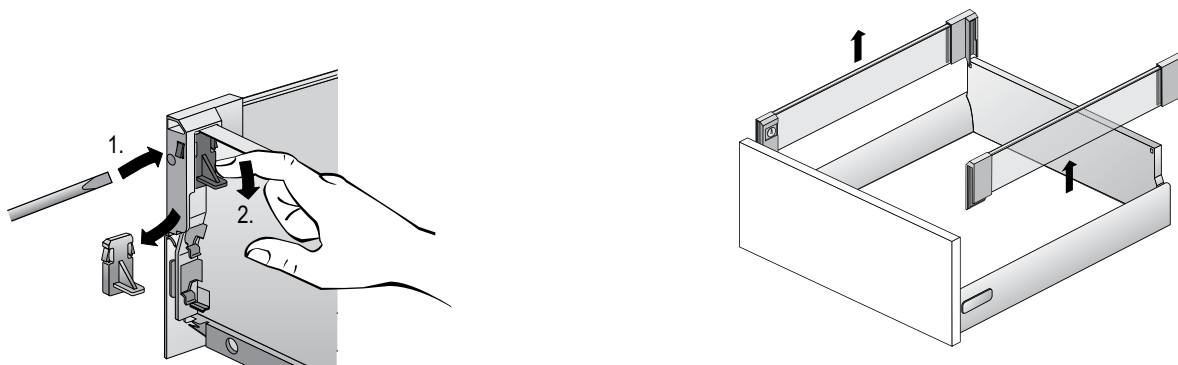
Демонтаж ящика



Демонтаж релинга

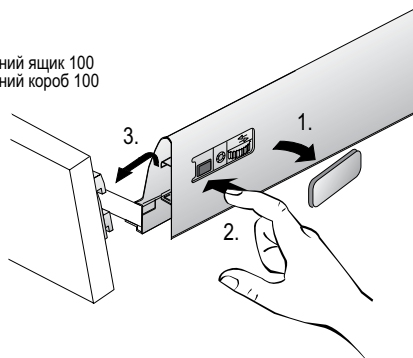


Демонтаж DesignSide



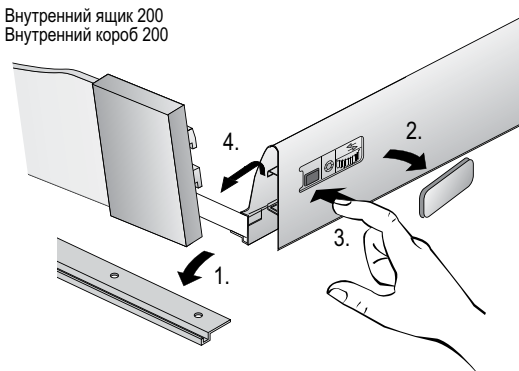
Демонтаж передней панели

Ящик
Короб
Внутренний ящик 100
Внутренний короб 100

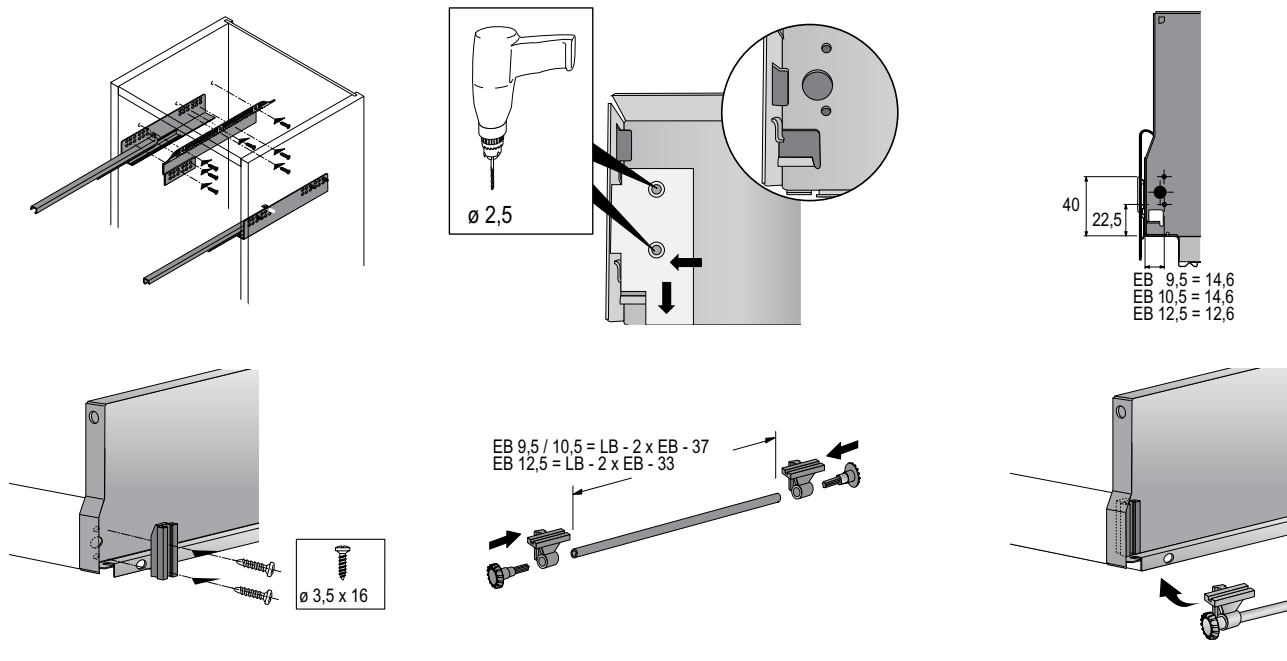


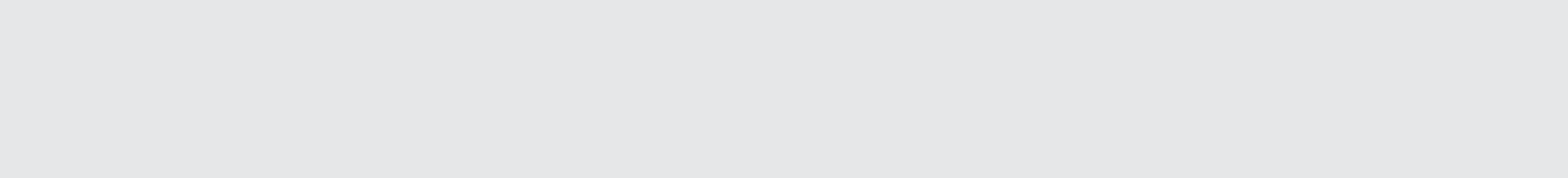
Демонтаж передней панели

Внутренний ящик 200
Внутренний короб 200



Монтаж бокового стабилизатора





Система выдвижных ящиков с одностеночными боковинами MultiTech



Система выдвижных ящиков с одностеночными боковинами MultiTech от Hettich предлагает экономичное решение для оборудования мебели любой части дома. Широкий ассортимент высот боковин ящика позволяет использовать MultiTech в мебели самого разного назначения, например, на кухне, в ванной комнате или в офисе. Простой и быстрый монтаж.



Выбор за вами: боковины MultiTech поставляются в белом и сером цвете.



Нет причины лишать себя комфорта: бесшумное закрывание с демпфером Silent System теперь доступно и для MultiTech.



Наклон передней панели ящика может быть отрегулирован непосредственно на реллинге. Точное решение.



Обзор ассортимента

652



Техническая информация

► Монтажная ситуация

664 - 666

► Монтаж / регулировка / демонтаж

667 - 670

► Критерии качества

612

Система выдвижных ящиков с одностеночными боковинами MultiTech

► Обзор ассортимента



Ящик, высота 54 мм

654 - 655



Ящик, высота 86 мм

656 - 657



Ящик, высота 150 мм

658 - 659



Ящик с релингом / поперечным релингом

660



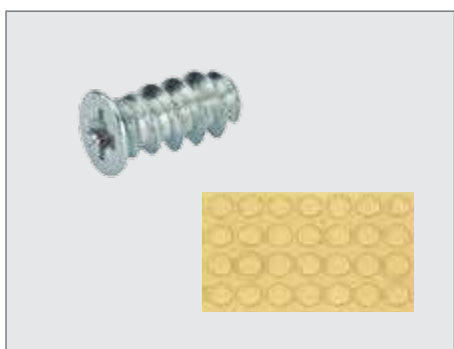
Демпфер Silent System

661



Система внутренней организации для ящиков

662



Принадлежности

663



Система выдвжных ящиков с одностеночными боковинами MultiTech

- ▶ Ящик, высота 54 мм
- ▶ Сталь с порошковым покрытием



Компоненты

- 1 Комплект ящика
 - 2 Соединитель передней панели
- Принадлежности опционально:**
- 3 Демпфер Silent System

- A Передняя панель
- B Днище ящика (толщина материала 16 мм)
- C Задняя стенка (толщина материала 16 мм)

1 Комплект ящика

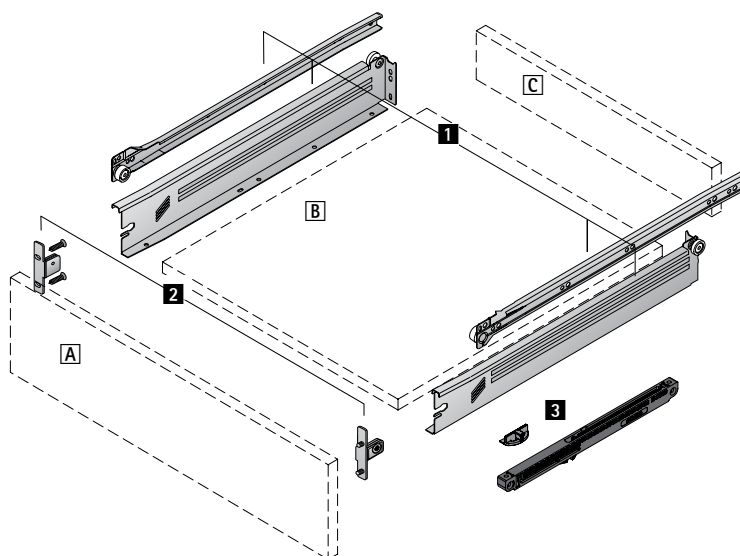
- ▶ Нагрузочная способность 25 кг соответствует стандарту EN 15338, уровень 2



Состав комплекта:

- ▶ 1 компл. боковин ящика
- ▶ 1 компл. роликовых направляющих, частичное выдвижение

Номинальная длина, мм	Артикул		Кол-во
	белый	серый	
450	9 127 869	9 127 870	10 компл.
500	9 127 871	9 127 872	10 компл.



▶ Дополнительно

Техническая информация, стр. 893, 898 - 901

- ▶ Ящик, высота 54 мм
- ▶ Сталь с порошковым покрытием

2 Соединитель передней панели

- ▶ Цинковое литье под давлением, никелированная поверхность



Монтаж	Артикул	Кол-во
левый	9 055 773	10 компл.
правый	9 055 775	10 компл.

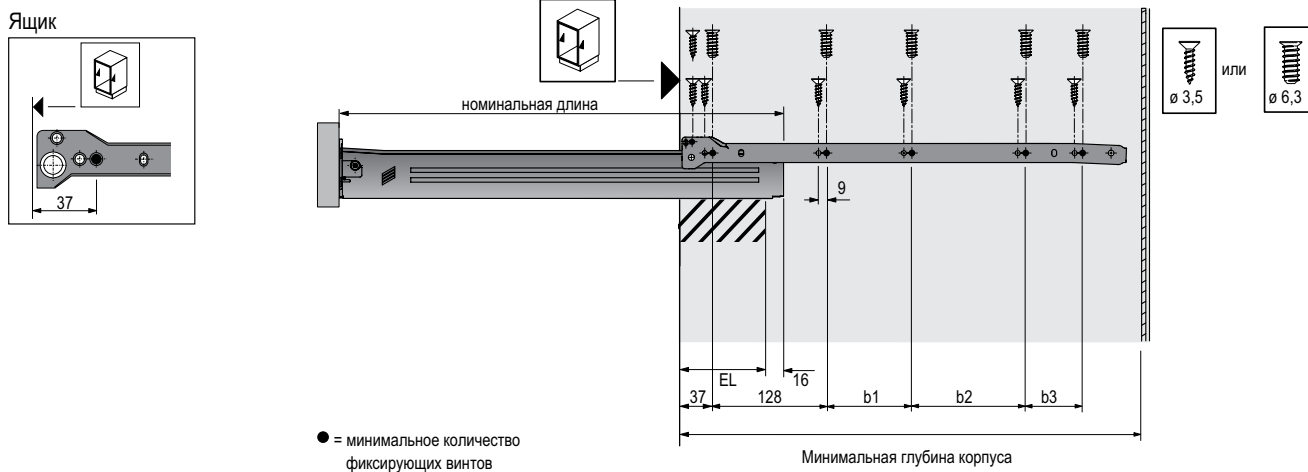
3 Демпфер Silent System

- ▶ Легкий монтаж даже на готовую мебель
- ▶ Для использования справа или с обеих сторон в шкафу шириной 900 мм и более
- ▶ Для использования с обеих сторон требуются 2 комплекта



Наименование	Артикул	Кол-во
Демпфер	9 134 342	100 шт.
Активатор	9 134 343	100 шт.

Продольное сечение



Номинальная длина, мм	Расстояние между отверстиями b1, мм	Расстояние между отверстиями b2, мм	Расстояние между отверстиями b3, мм	Потеря выдвижения EL, мм	Мин. глубина корпуса, ящик
250	64			85	260
275	96			85	285
350	96	64		85	360
400	96	96	32	85	410
450	96	128	32	95	460
500	96	128	64	100	510

- ▶ Ящик / внутренний ящик, высота 86 мм
- ▶ Сталь с порошковым покрытием



Компоненты

- 1 Комплект ящика
- 2 Соединитель передней панели для ящика, 2 шт.

Принадлежности опционально:

- 3 Заглушка, 1 компл. из 2 шт.
- 5 Демпфер Silent System

- A Передняя панель
- B Днище ящика (толщина материала 16 мм)
- C Задняя стенка (толщина материала 16 мм)
- D Передняя панель внутреннего ящика (толщина материала 16 мм)

1 Комплект ящика

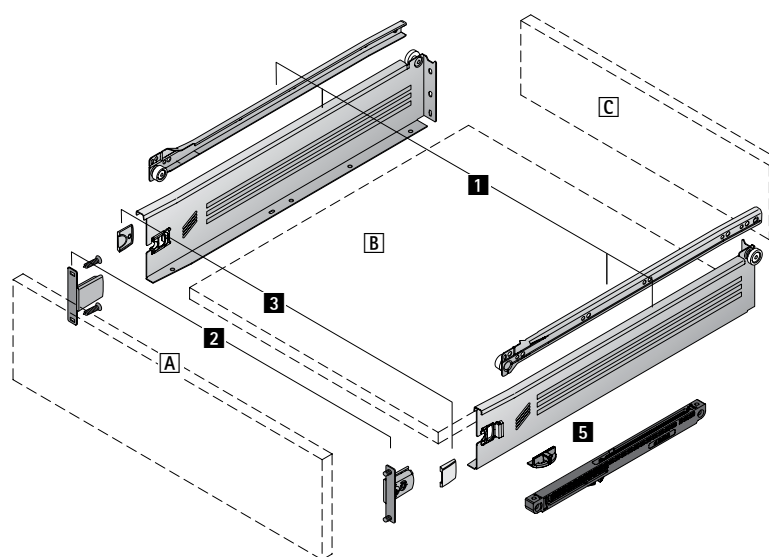
- ▶ Нагрузочная способность 25 кг соответствует стандарту EN 15338, уровень 2



Состав комплекта:

- ▶ 1 компл. боковин ящика
- ▶ 1 компл. роликовых направляющих, частичное выдвигание

Номинальная длина, мм	Артикул		Кол-во
	белый	серый	
250	0 050 013*	0 050 014*	10 компл.
275	9 127 877	9 127 878*	10 компл.
350	9 127 879	9 127 880	10 компл.
400	9 127 881	9 127 882	10 компл.
450	9 127 883	9 127 884	10 компл.
500	9 127 885	9 127 886	10 компл.



▶ Дополнительно

Техническая информация, стр. 894, 898 - 901

* по запросу

- ▶ Ящик / внутренний ящик, высота 86 мм
- ▶ Сталь с порошковым покрытием

2 Соединитель передней панели

- ▶ Сталь никелированная



Монтаж	Артикул	Кол-во
Под прикручивание	9 052 273	200 шт.

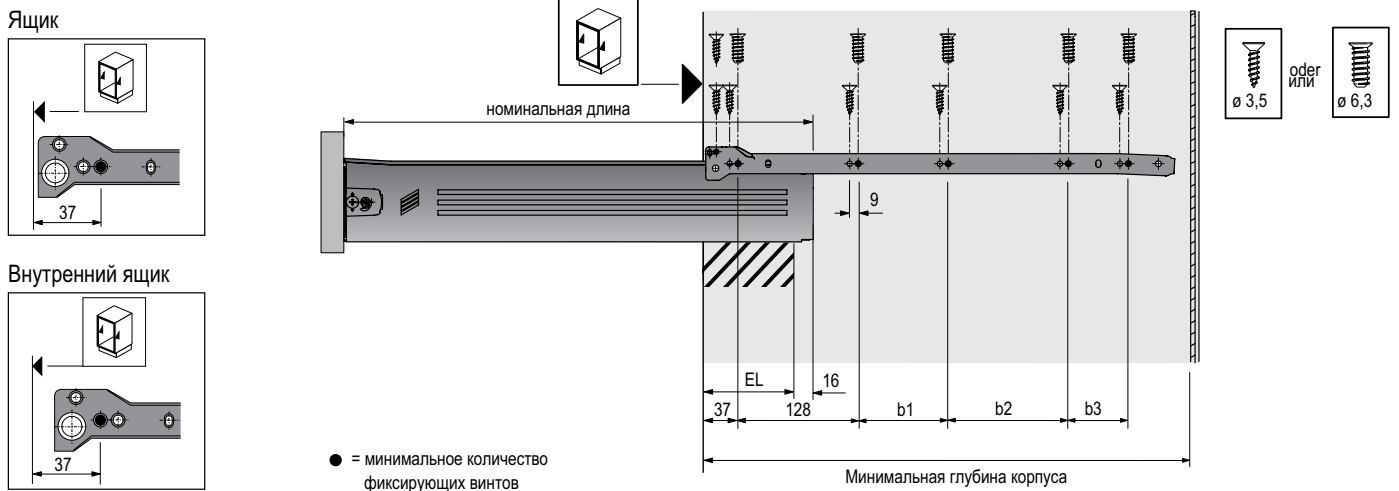
3 Заглушка

- ▶ Пластик



Поверхность	Артикул	Кол-во
Белая с логотипом Hettich	9 096 745	10 компл.
Серая с логотипом Hettich	9 096 746	10 компл.

Продольное сечение



Номинальная длина, мм	Расстояние между отверстиями b1, мм	Расстояние между отверстиями b2, мм	Расстояние между отверстиями b3, мм	Потеря выдвижения EL, мм	Мин. глубина корпуса, ящик	Мин. глубина корпуса, внутренний ящик
250	64			85	260	269
275	96			85	285	294
350	96	64		85	360	369
400	96	96	32	85	410	419
450	96	128	32	95	460	469
500	96	128	64	100	510	519

- ▶ Ящик / внутренний ящик, высота 150 мм
- ▶ Сталь с порошковым покрытием



Компоненты

- 1 Комплект ящика
- 2 Соединитель передней панели для ящика, 2 шт.

Принадлежности опционально:

- 3 Заглушка, 1 компл. из 2 шт.
- 5 Демпфер Silent System

- A Передняя панель
- B Днище ящика (толщина материала 16 мм)
- C Задняя стенка (толщина материала 16 мм)
- D Передняя панель внутреннего ящика (толщина материала 16 мм)

1 Комплект ящика

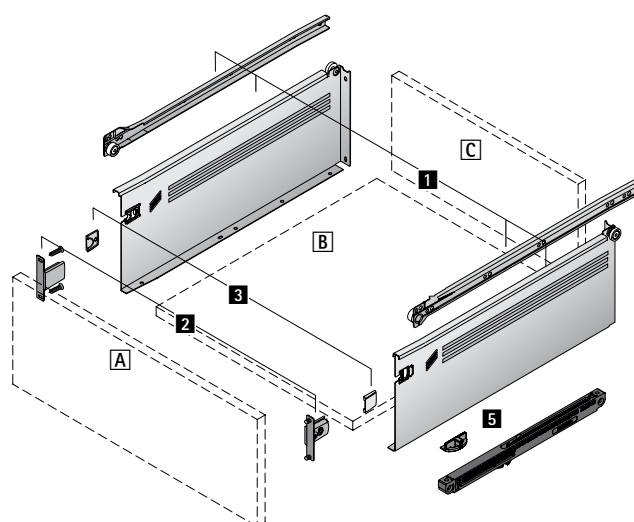
- ▶ Нагрузочная способность 25 кг соответствует стандарту EN 15338, уровень 2



Состав комплекта:

- ▶ 1 компл. боковин ящика
- ▶ 1 компл. роликовых направляющих, частичное выдвижение

Номинальная длина, мм	Артикул		Кол-во
	белый	серый	
250	9 127 903*	0 050 054*	10 компл.
275	9 127 905*	0 051 420*	10 компл.
350	9 127 907	9 127 908*	10 компл.
400	9 127 909	9 127 910*	10 компл.
450	9 127 911	9 127 912	10 компл.
500	9 127 913	9 127 914	10 компл.



▶ Дополнительно

Техническая информация, стр. 896, 898 - 901

* по запросу

- ▶ Ящик / внутренний ящик, высота 150 мм
- ▶ Сталь с порошковым покрытием

2 Соединитель передней панели

- ▶ Сталь никелированная



Монтаж	Артикул	Кол-во
Под прикручивание	9 052 273	200 шт.

3 Заглушка

- ▶ Пластик



Поверхность	Артикул	Кол-во
Белая с логотипом Hettich	9 096 745	10 компл.
Серая с логотипом Hettich	9 096 746	10 компл.

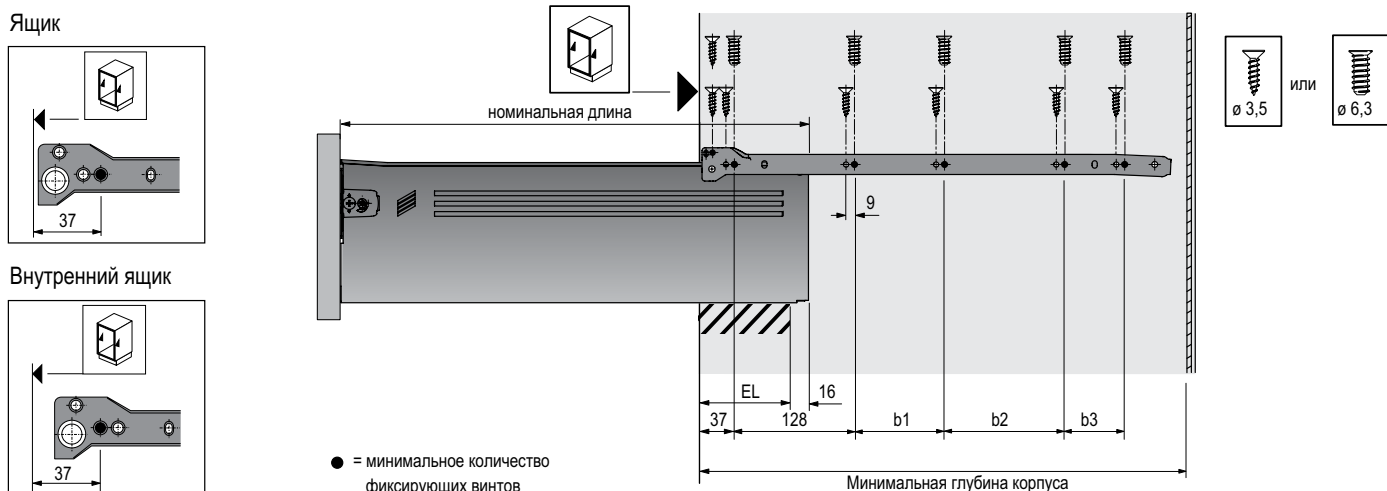
5 Демпфер Silent System

- ▶ Легкий монтаж даже на готовую мебель
- ▶ Для использования справа или с обеих сторон в шкафу шириной 900 мм и более
- ▶ Для использования с обеих сторон требуются 2 комплекта



Наименование	Артикул	Кол-во
Демпфер	9 134 342	100 шт.
Активатор	9 134 343	100 шт.

Продольное сечение



Номинальная длина, мм	Расстояние между отверстиями b1, мм	Расстояние между отверстиями b2, мм	Расстояние между отверстиями b3, мм	Потеря выдвигания EL, мм	Мин. глубина корпуса, ящик	Мин. глубина корпуса, внутренний ящик
250	64			85	260	269
275	96			85	285	294
350	96	64		85	360	369
400	96	96	32	85	410	419
450	96	128	32	95	460	469
500	96	128	64	100	510	519

- ▶ Ящик с релингом / поперечным релингом
- ▶ Сталь с порошковым покрытием



- ▶ Комплекты ящиков высотой 86 и 150 мм могут быть оснащены комплектом релинга для создания короба (глубокого ящика)

Компоненты

- 1 Продольный релинг

1 Продольный релинг

Состав комплекта:

- ▶ 2 релинга
- ▶ 2 соединителя передней панели с разжимным дюбелем



Номинальная длина, мм	Артикул		Кол-во
	белый	серый	
350	0 051 421	0 051 422	10 компл.
400	0 051 426	0 051 427	10 компл.
450	0 051 481	0 051 482	10 компл.
500	0 051 483	0 051 484	10 компл.

▶ Дополнительно

Техническая информация, стр. 902

► Демпфер Silent System



- Легкий монтаж даже на готовую мебель
- Для использования справа или с обеих сторон в шкафу шириной 900 мм и более

Компоненты

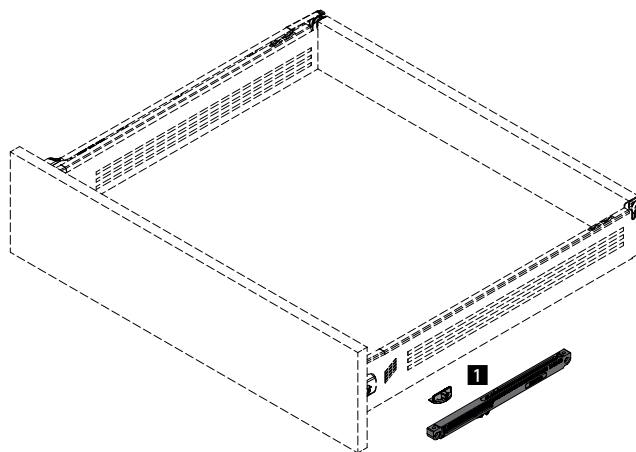
- 1 Демпфер Silent System

1 Демпфер Silent System

- Для использования с обеих сторон требуются 2 комплекта



Наименование	Артикул	Кол-во
Демпфер	9 134 342	100 шт.
Активатор	9 134 343	100 шт.



► Дополнительно

Техническая информация, стр. 904

Система выдвигающих ящиков с одностеночными боковинами MultiTech

► Внутренняя организация для ящиков



- Для нарезки под размер
- Для номинальной длины 450 и 500 мм
- Пластик белого цвета

OrgaTray 650

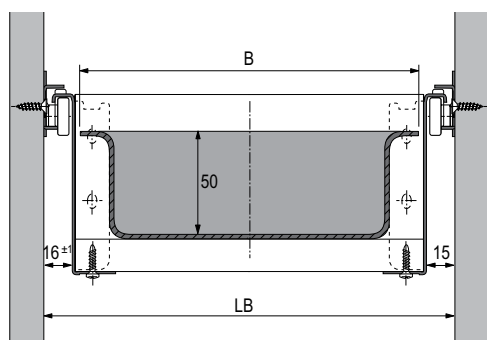
Номинальная ширина NB, мм	Ширина, мм	Артикул	Кол-во
400	300 - 340	0 044 922	10 шт.
450	350 - 390	0 044 921	10 шт.
500	400 - 440	0 044 919	10 шт.
600	500 - 540	0 044 918	10 шт.

Варианты организации

T				
433 - 483				
B	300 - 340	350 - 390	400 - 440	500 - 540
NB	400	450	500	600

T = Глубина B = Ширина NB = Номинальная ширина

Размеры для раскроя



- Ширина раскроя (B) = LB – 31
- Глубина раскроя = Номинальная длина - 17 (для задней стенки толщиной 16 мм)

► Принадлежности

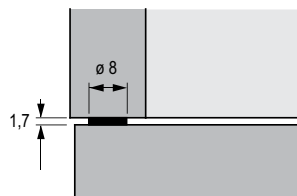
Винты прямого крепления



- Для крепления направляющих
- Плоская головка
- Винт с крестообразным шлицем
- Сталь никелированная

Размеры, мм	Артикул	Кол-во
ø 6,3 x 10,5	1 008 302	200 шт.
ø 6.3 x 14	1 008 313	200 шт.

Амортизатор для приклеивания

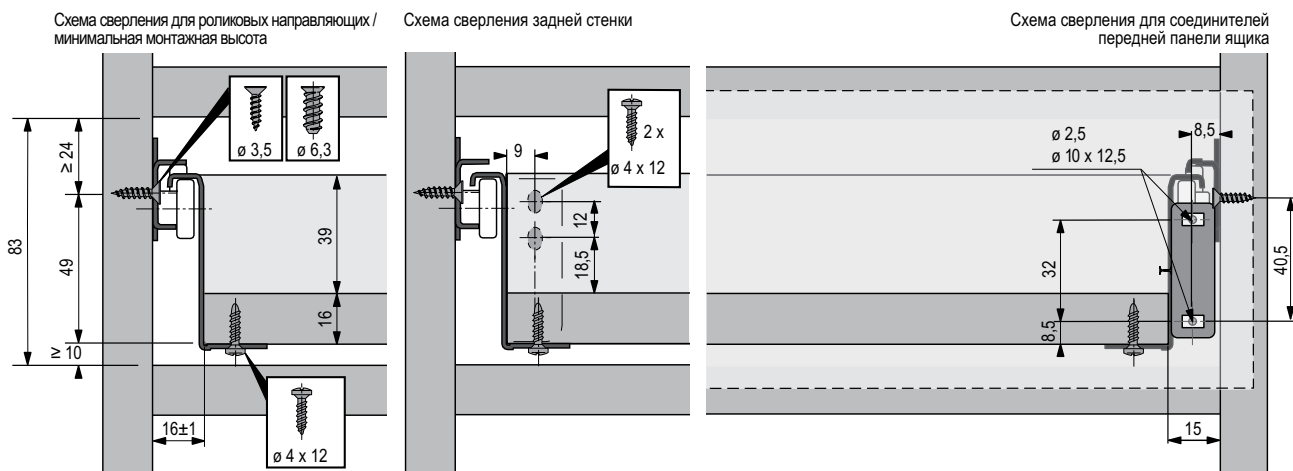


- Самоклеящийся
- Прозрачный пластик

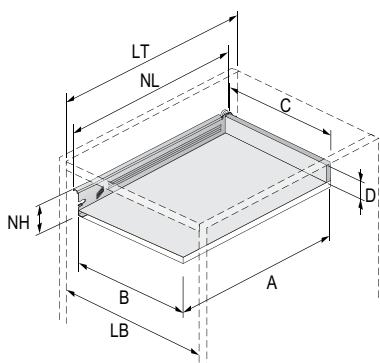
Артикул	Кол-во
0 072 120	50 шт.

- ▶ Ящик, высота 54 мм
- ▶ Техническая информация

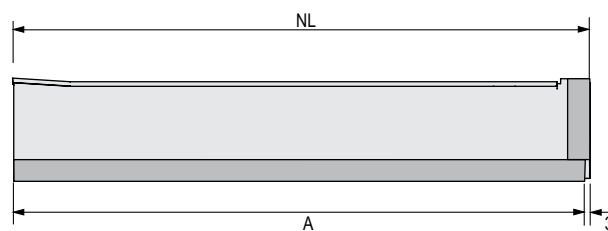
Монтажная ситуация



Размеры для раскроя



Размер	Ящик
A	NL - 3
B	LB - 31
C	LB - 31
D	39
LT	$\geq (NL + 10)$



- ▶ Ящик, высота 86 мм
- ▶ Техническая информация

Монтажная ситуация

Схема сверления для роликовых направляющих / минимальная монтажная высота

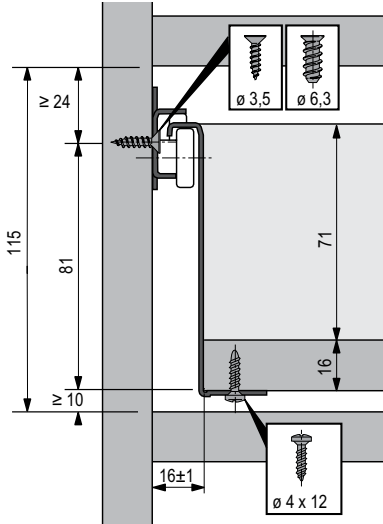


Схема сверления задней стенки

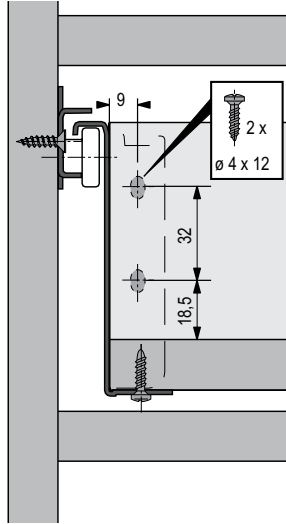


Схема сверления для соединителей передней панели внутреннего ящика

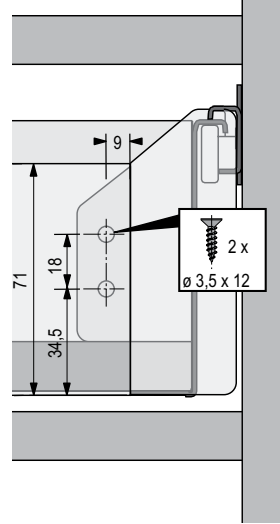
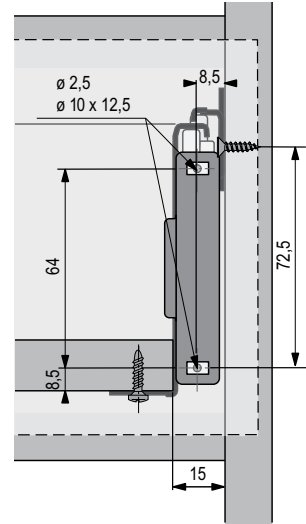
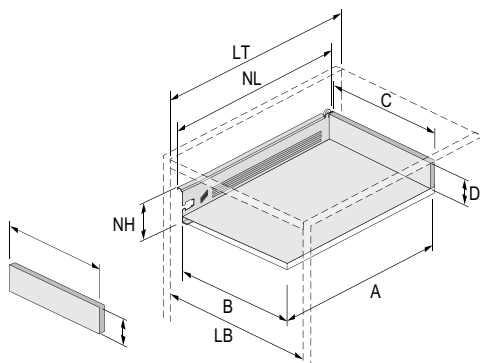


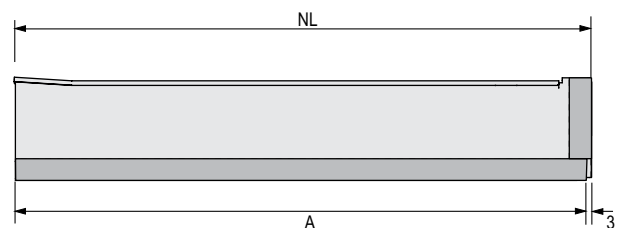
Схема сверления для соединителей передней панели ящика



Размеры для раскроя



Размер	Ящик	Внутренний ящик
A	NL - 3	NL - 19
B	LB - 31	LB - 31
C	LB - 31	LB - 31
D	71	71
E	-	LB - 57
F	-	71
LT	≥ (NL + 10)	≥ (NL + 19)



- ▶ Высота, ящик 150 мм
- ▶ Техническая информация

Монтажная ситуация

Схема сверления для роликовых направляющих / минимальная монтажная высота

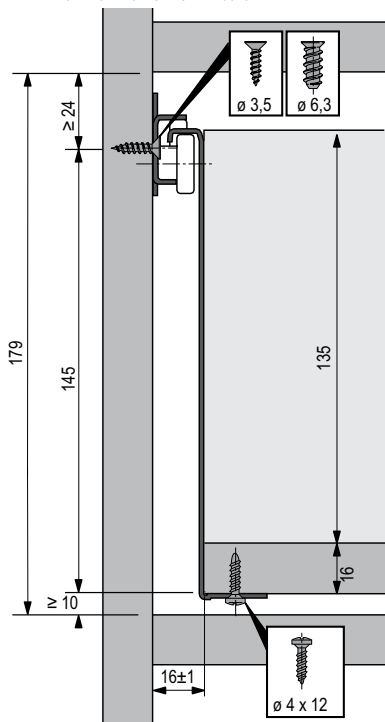


Схема сверления задней стенки

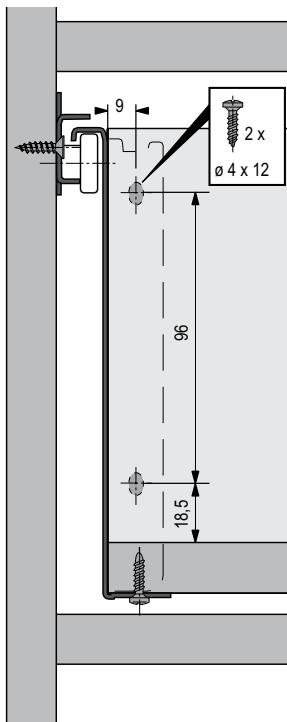


Схема сверления для соединителей передней панели внутреннего ящика

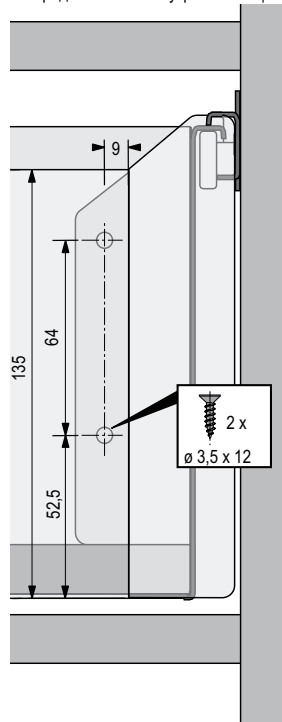
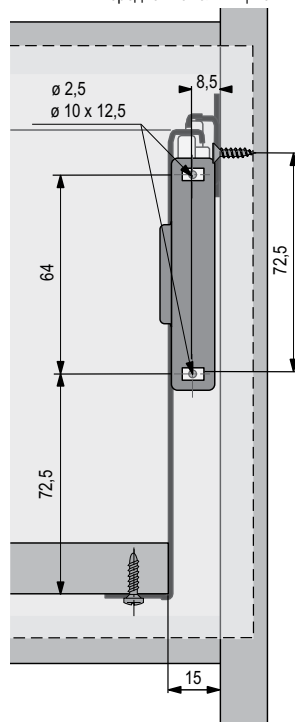
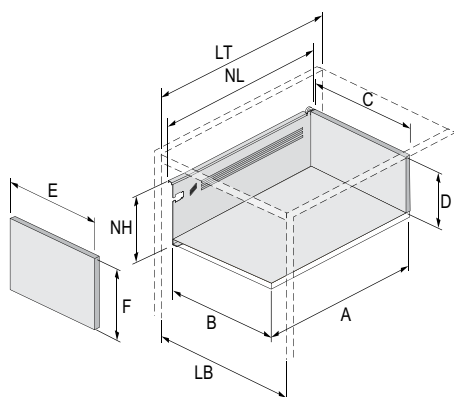


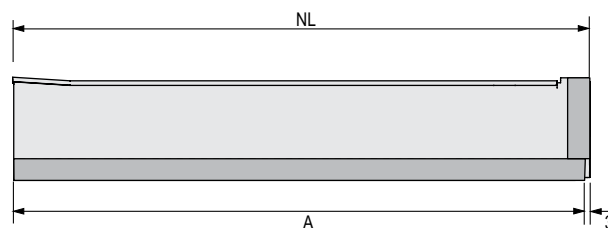
Схема сверления для соединителей передней панели ящика



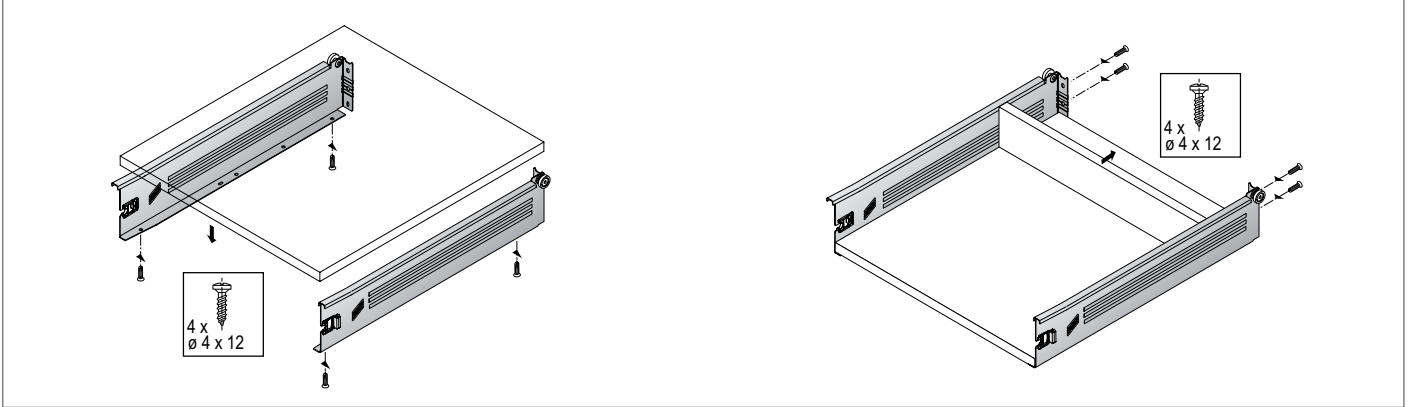
Размеры для раскроя



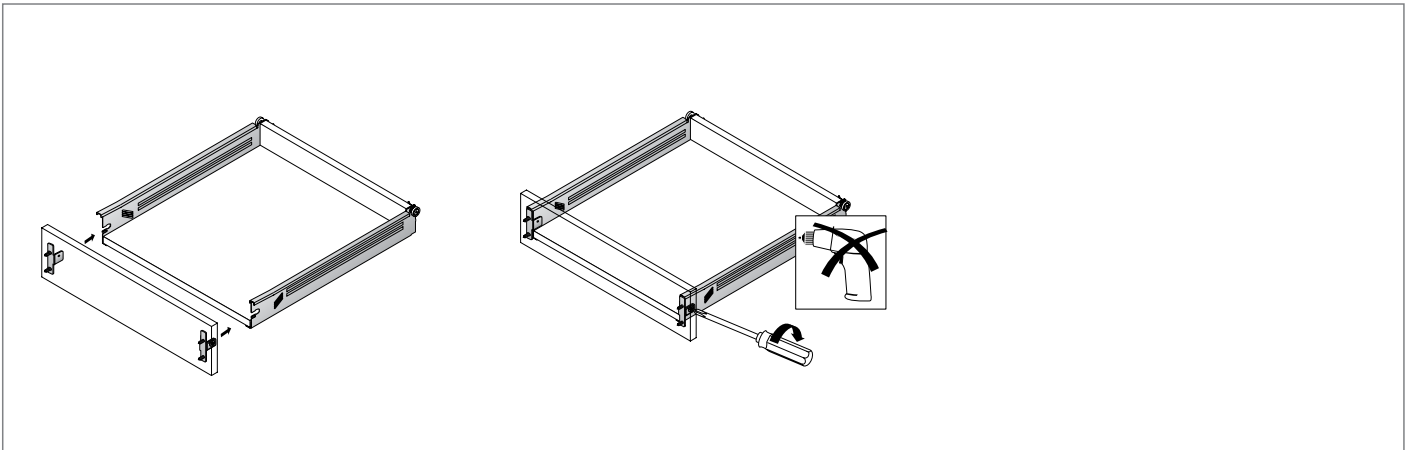
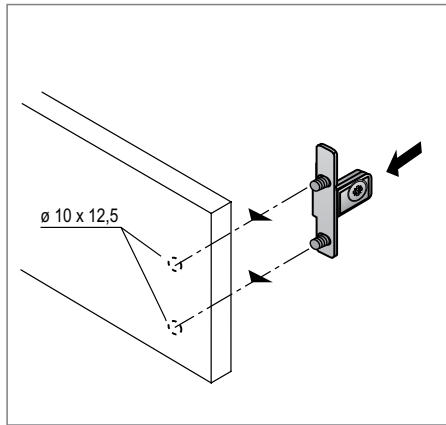
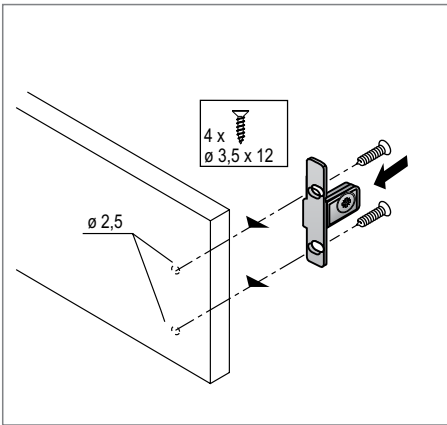
Размер	Ящик	Внутренний ящик
A	NL - 3	NL - 19
B	LB - 31	LB - 31
C	LB - 31	LB - 31
D	135	135
E	-	LB - 57
F	-	135
LT	≥ (NL + 10)	≥ (NL + 19)



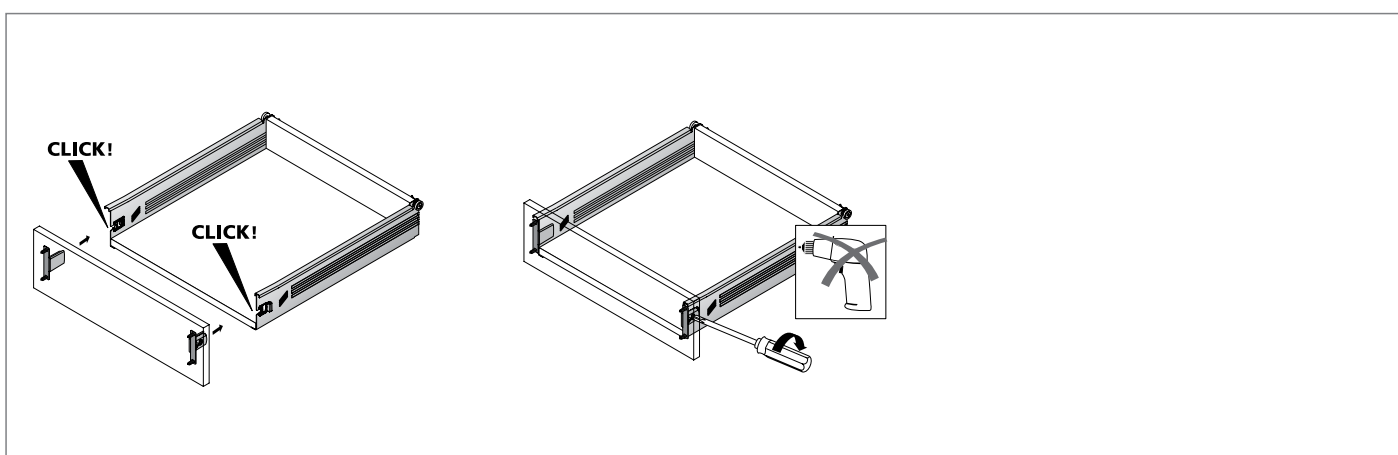
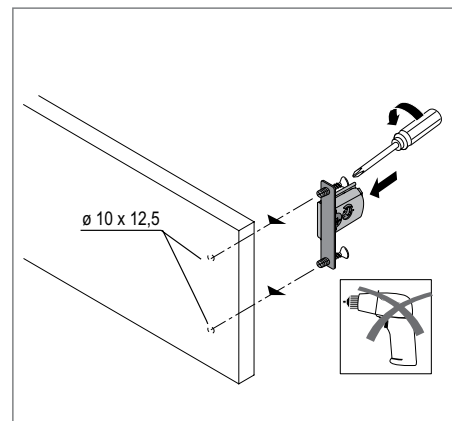
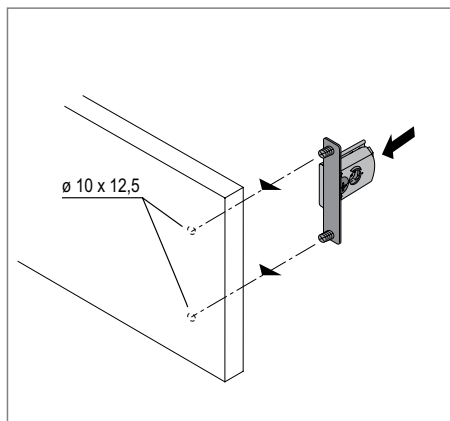
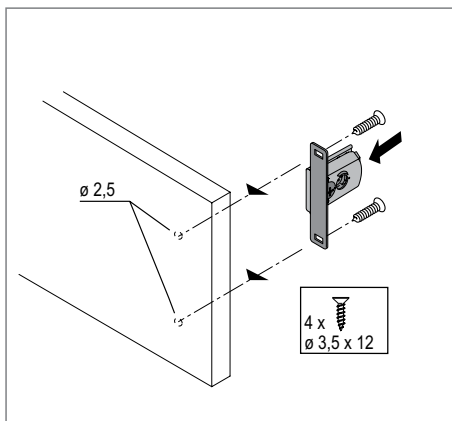
Монтаж ящика

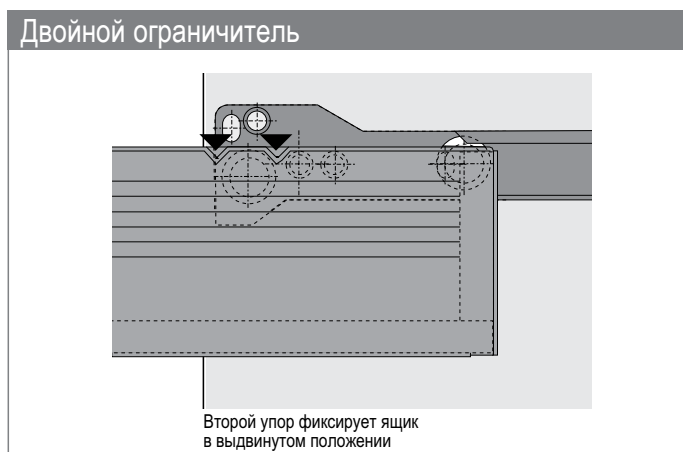
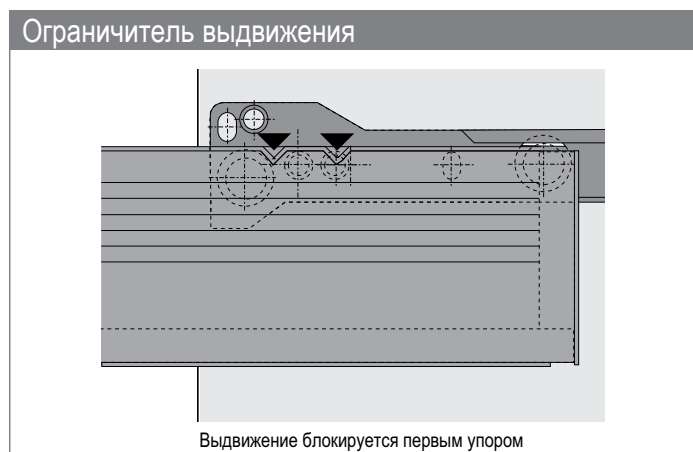
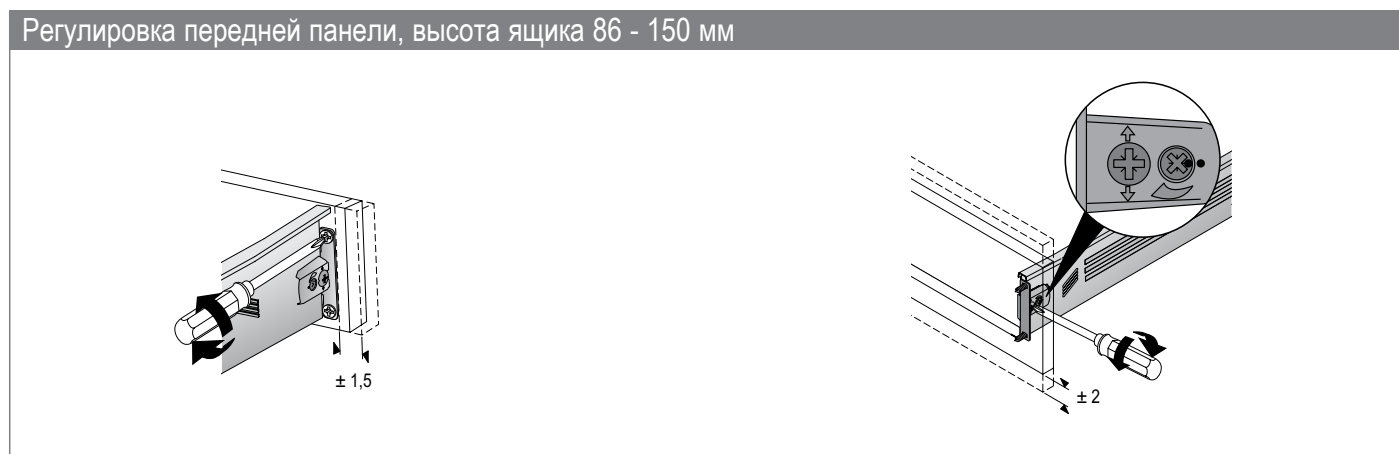
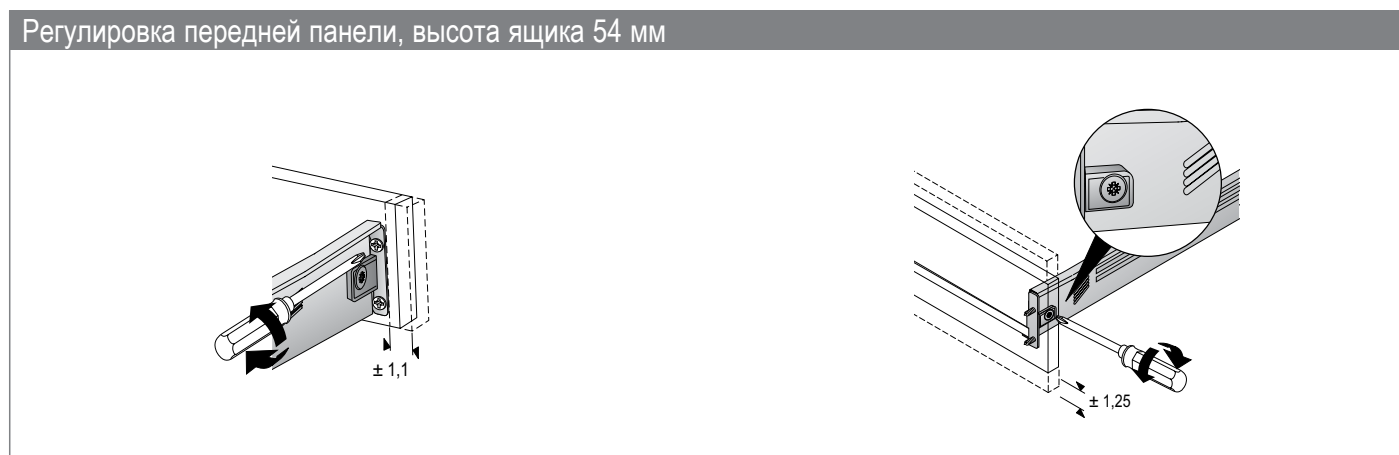
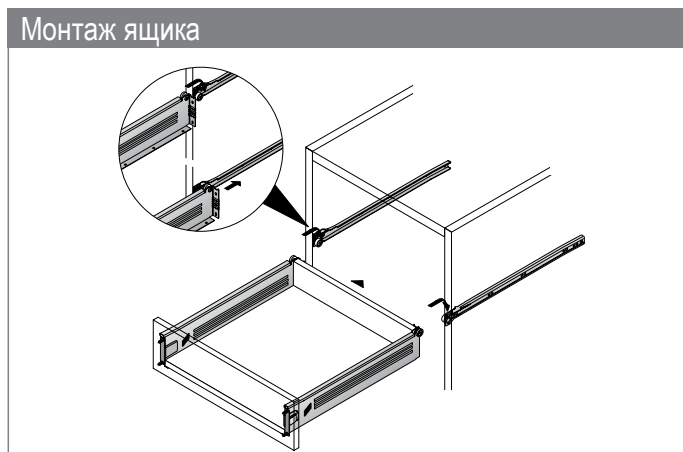
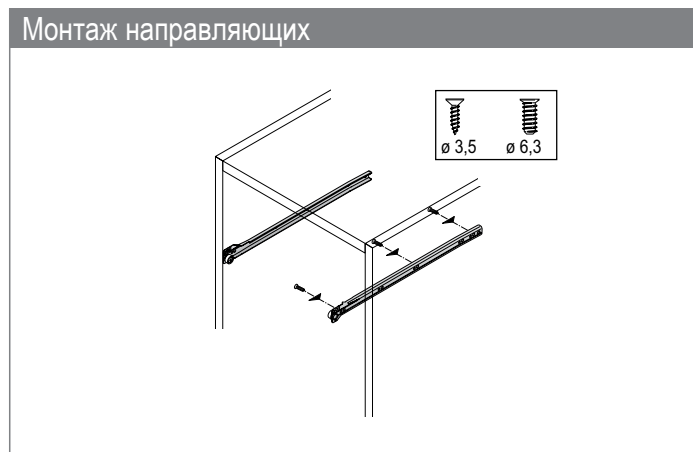


Монтаж передней панели, высота ящика 54 мм

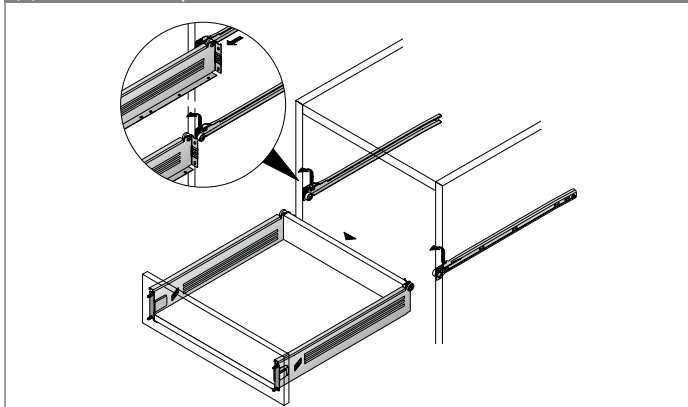


Монтаж передней панели, высота ящика 86 - 150 мм

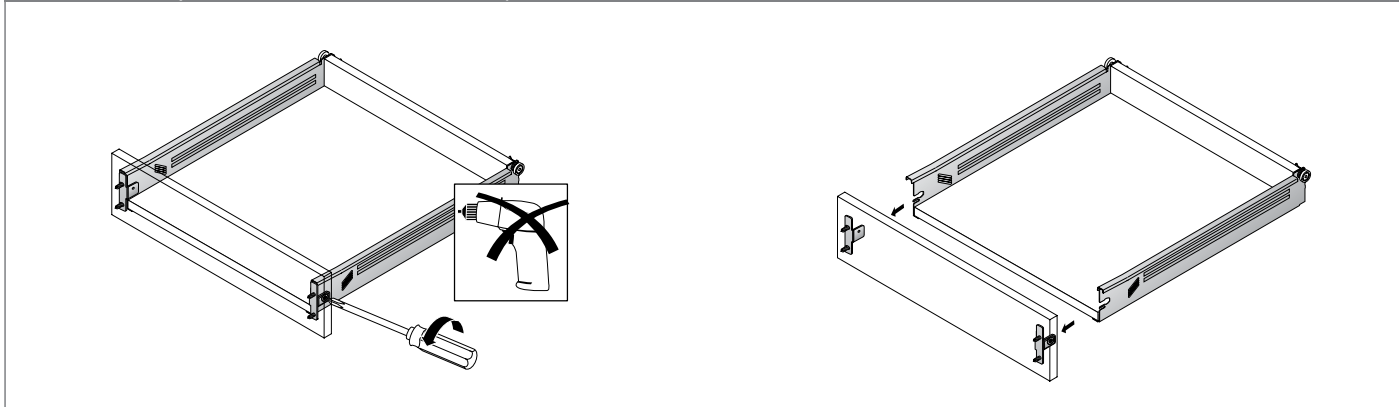




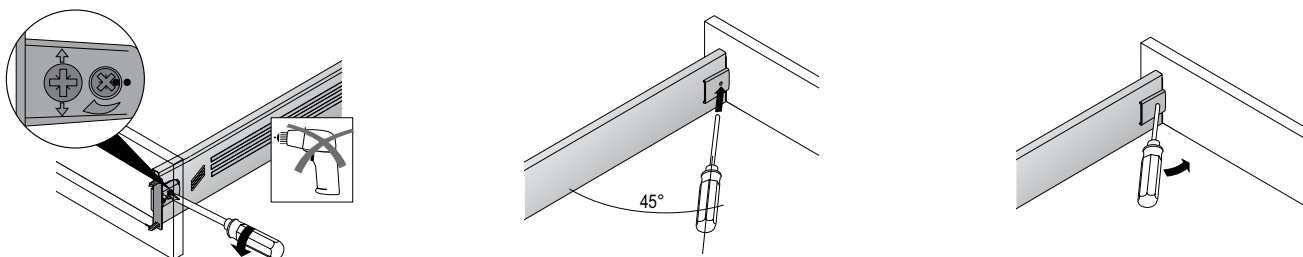
Демонтаж ящика



Демонтаж передней панели, высота ящика 54 мм

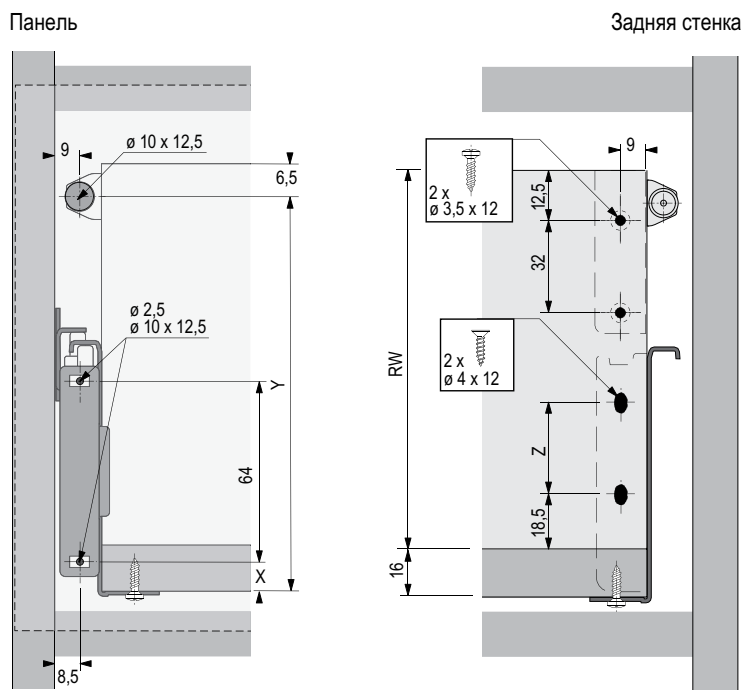


Демонтаж передней панели, высота ящика 86 - 150 мм



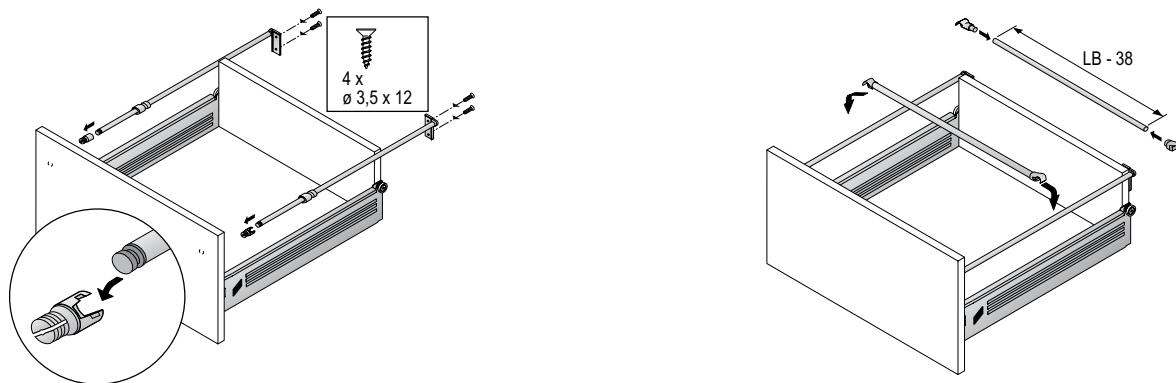
- ▶ Комплект релинга / поперечного релинга
- ▶ Техническая информация

Монтажная ситуация, комплект релинга / поперечного релинга

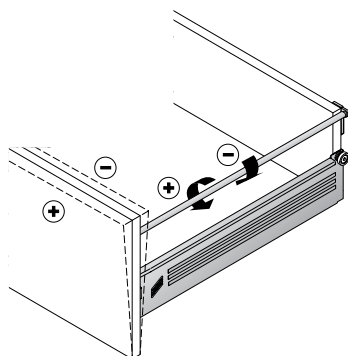


Высота мм	RW мм	X мм	Y мм	Z мм
86	≥ 135	8,5	RW + 16 - 6,5	32
118	≥ 167	40,5	RW + 16 - 6,5	64
150	≥ 199	72,5	RW + 16 - 6,5	96

Монтаж, комплект релинга / поперечного релинга

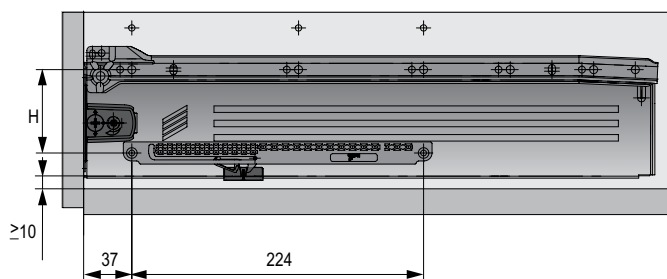
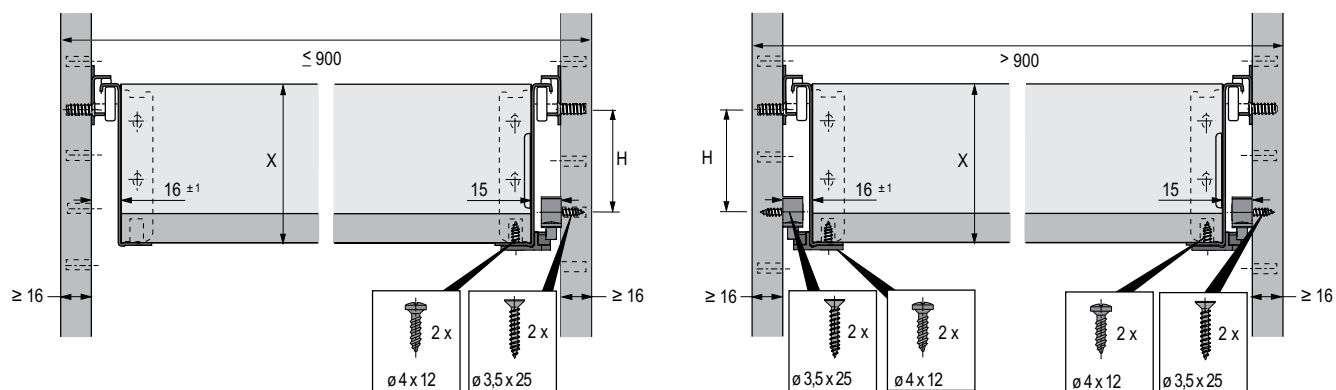


Регулировка передней панели, комплект релинга / поперечного релинга



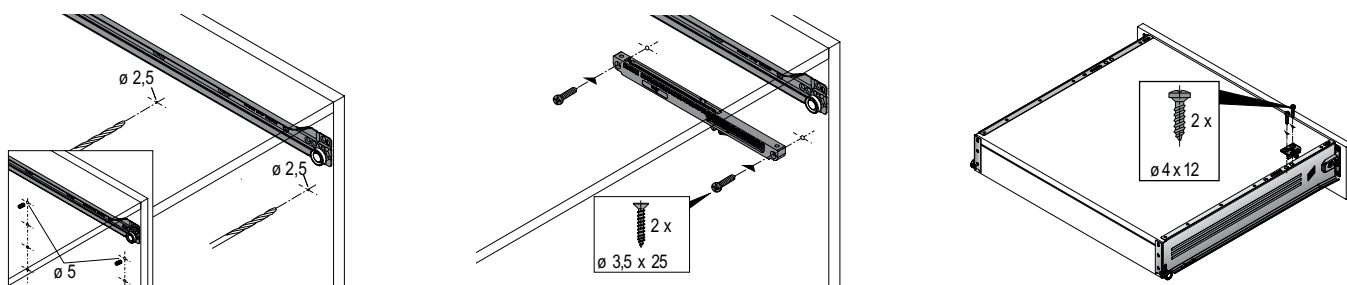
- ▶ Демпфер Silent System
- ▶ Техническая информация

Монтажная ситуация, демпфер Silent System



Высота мм	Величина Н для частичного выдвижения	Величина Н для сверхполного выдвижения
54	32	-
86	64	32
150	128	96

Монтаж, демпфер Silent System, ширина корпуса ≤ 900 мм



Монтаж, демпфер Silent System, ширина корпуса > 900 мм

