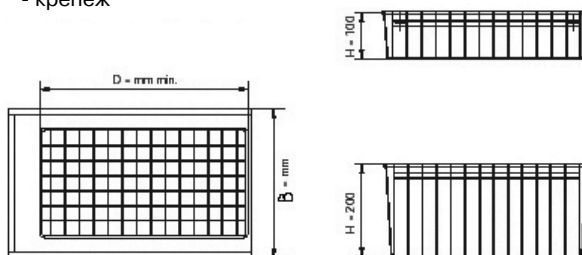


Выдвижные корзины для тумб

Корзины на роликовых направляющих

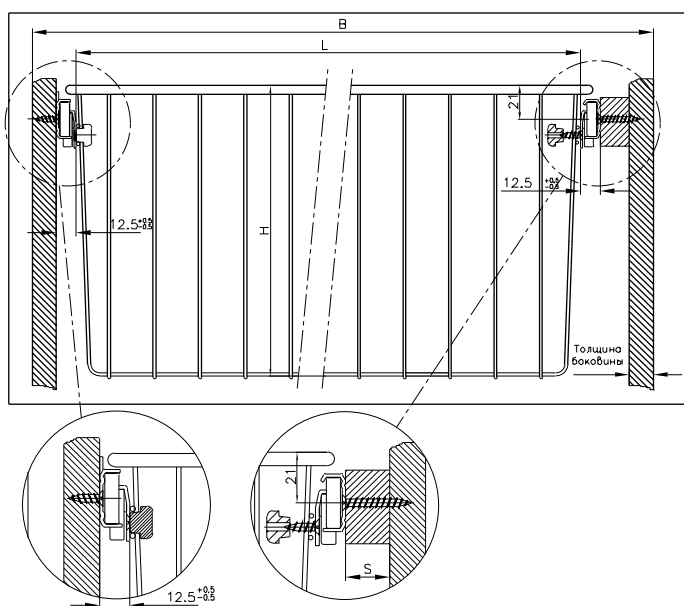
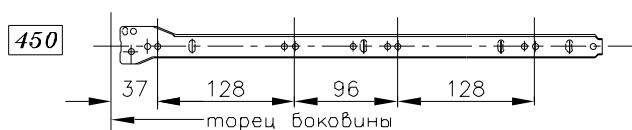


- Материал: сталь хромированная
- На роликовых направляющих частичного выдвижения
- Глубина: 450 мм
- В комплект входят:
 - корзина
 - направляющие частичного выдвижения на 450 мм
 - крепеж



H-высота; B-внешняя ширина корпуса
D-глубина; L-ширина корзины

Артикул	H	B	D	L
FGV0307	100	400	450	323
FGV0308		500		423
FGV0309		600		523
FGV0310	200	400		323
FGV0311		500		423
FGV0312		600	523	



A	B	C	*	S-толщина шайбы	
			19	B+C	16 мм
$5/64"$ (2mm)	$5/32"$ (4mm)	$15/32"$ (12mm)	18	A+B+C	18 мм
			17	2B+C	20 мм
Дистанционные шайбы			16	3B+C	24 мм
			15	A+3B+C	26 мм

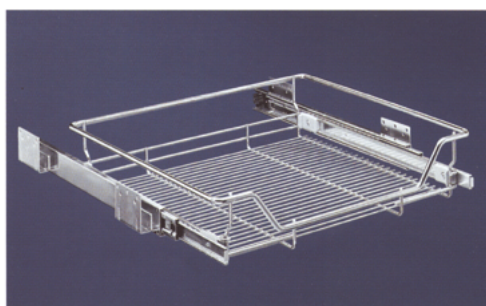
* При различных толщинах ЛДСП использовать различные комбинации дистанционных шайб, которые входят в комплект



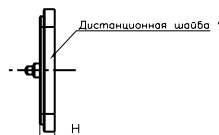
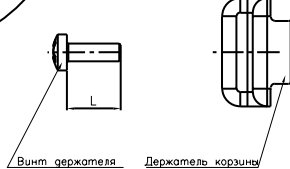
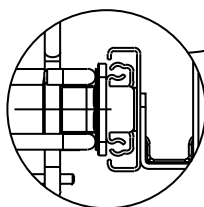
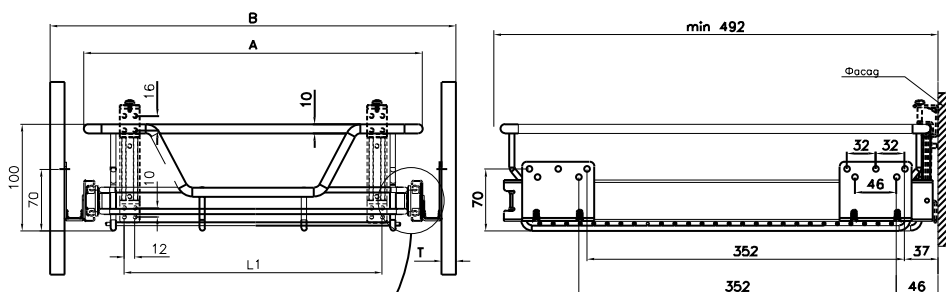
Выдвижная корзина на шариковых направляющих



- Материал: сталь хромированная
- На шариковых направляющих полного выдвижения
- Высота 100 мм
- Глубина 490 мм
- В комплект входят:
 - набор дистанционных шайб
 - корзина
 - направляющие частичного выдвижения

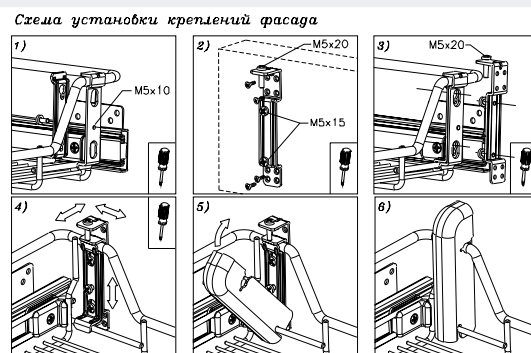


Артикул	B	D	A	L
FGV0350	450	490	376	274
FGV0351	500		426	336
FGV0352	600		526	424
FGV0353	900		826	724
FGV0354	крепления			



T, мм	H, мм	L, мм
18	2	12
16	4	14

При установке фасада необходимо использовать **FGV0354**



Бутылочницы с механизмом плавной доводки



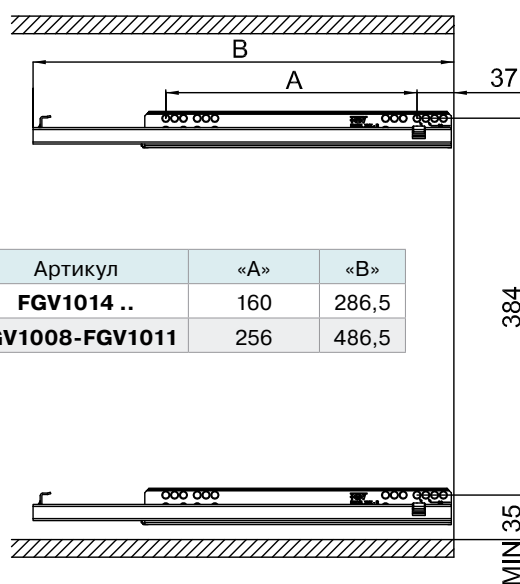
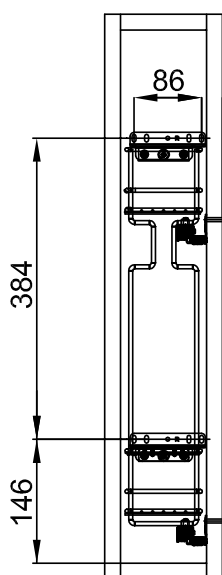
Материал: сталь

Описание: двухъярусная частичного (90%) выдвигения с креплениями к фасаду

Регулировка фасада по вертикали и горизонтали

В комплект входят:

- направляющие част. выдвигения
- сетчатая 2х ярусная корзина
- крепление к фасаду



Артикул	«А»	«В»
FGV1014 ..	160	286,5
FGV1008-FGV1011	256	486,5

Артикул	Расположение направляющих	Ширина базы	Глубина базы (min)	Тип направляющих	Открытие
FGV1008	левое	150	500	Excel	90%
FGV1009	правое	150	500	Excel	90%
FGV1010	левое	200	500	Excel	90%
FGV1011	правое	200	500	Excel	90%
FGV1014.L	левое	150	300	Excel	90%
FGV1014.R	правое	150	300	Excel	90%



Бутылочницы с механизмом плавной доводки



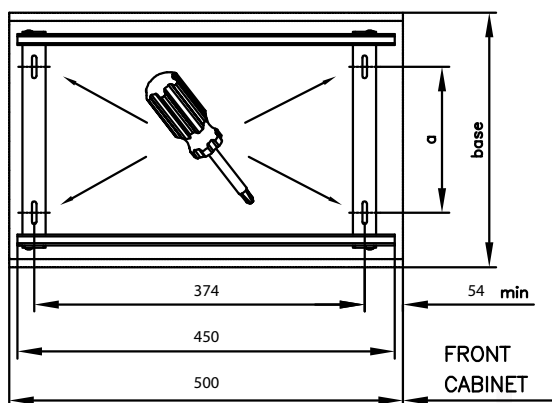
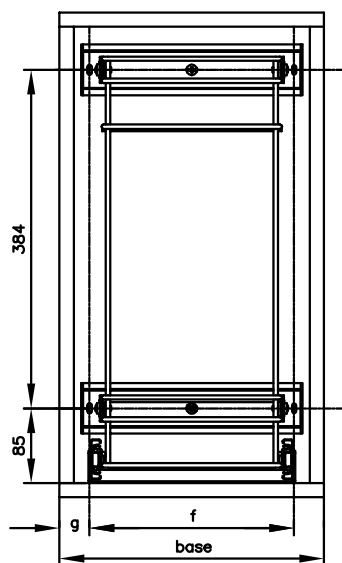
Материал: сталь

Описание: двухъярусная полного выдвижения с креплениями к фасаду

Регулировка фасада по вертикали и горизонтали

В комплект входят:

- направляющие полного выдвижения
- 2х ярусная корзина
- крепление к фасаду
- крепеж



Артикул	«а»	«f»	«g»
FGV1012	159	227	36,5
FGV1013	259	327	36,5

Артикул	Расположение направляющих	Ширина базы	Глубина базы (min)	Тип направляющих	Открытие
FGV1012	универсальное	300	500	шариковые	100%
FGV1013	универсальное	400	500	шариковые	100%

Бутылочница выкатная



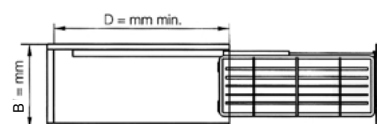
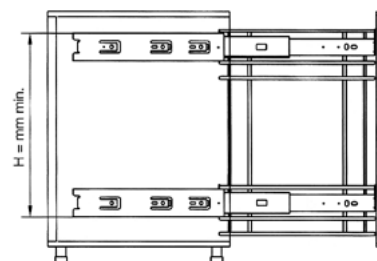
Материал: сталь

Описание: двухъярусная полного выдвижения с креплениями к фасаду

Регулировка фасада по вертикали и горизонтали

В комплект входят:

- направляющие част. выдвижения
- 2 сетки
- крепеж



Артикул	H	D	B	Цвет
FGV0302	342	250	150	сереб
FGV0329	470	450		хром

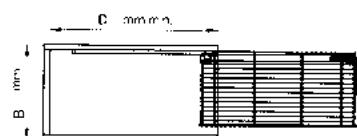
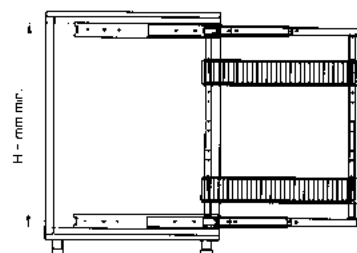
Рама выдвижная Cargo Mini



Материал: сталь

Цвет: серебро

Описание: двухъярусная рама полного выдвижения с креплениями к фасаду



Артикул	H	D	B	Для корзин шириной
FGV0290	675	510	150	150 и 200мм
FGV0292	470		300	300 мм

Навесная корзина для Cargo Mini



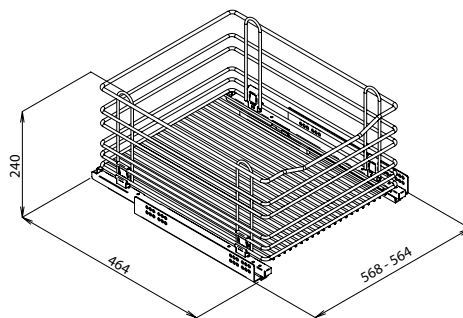
Материал: сталь

Применение: для выдвижных рам **Cargo Mini**

Артикул	цвет	B
FGV0293	серебро	150
FGV0330	хром	
FGV0294	серебро	200
FGV0331	хром	
FGV0295	серебро	300
FGV0332	хром	

B – внешняя ширина корпуса

Корзина выдвижная в базу 600мм (без крепления к фасаду)



Материал: сталь
 Цвет: хром
 Описание: корзина полного выдвижения, плавного закрывания

Артикул	Ширина базы, мм
VIB0264	600

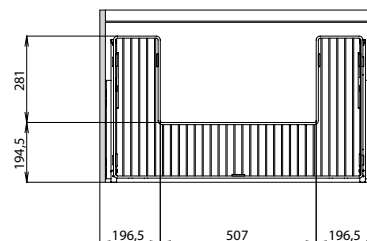
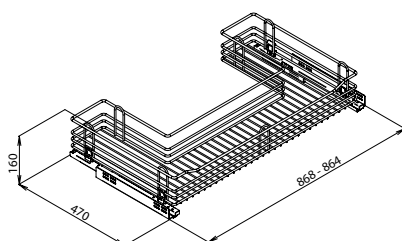
артикул крепления к фасаду VIB0263

Крепление к фасаду



Артикул
VIB0263

Корзина выдвижная в шкаф с мойкой в базу 900 мм



Артикул	Ширина базы, мм
VIB0280.90	900

Материал: сталь
 Цвет: хром
 Описание: корзина полного выдвижения, плавного закрывания

Система сортировки мусора в базу 450 мм



Артикул	Ширина базы, мм
VIB0270	450

Материал: сталь + пластик
 Цвет: хром

Комплектация:
 два съемных ведра по 30 л.
 крышка
 рама на направляющих полного выдвижения, плавного закрывания, с креплением к фасаду

Высокая тумба Cargo в базу 300 мм



Артикул	высота, мм	ширина базы, мм
FGV0269	1610-2010	300

Материал: сталь
 Цвет: хром
 Максимальная нагрузка: 80 кг. (с учетом фасада)

- Комплектация:
- рама полного выдвижения 1 шт.
 - направляющая полного выдвижения 1 шт.
 - хромированная корзина 5 шт.
 - крепежные кронштейны 3 комплекта.
 - крепеж

Волшебный уголок



Используется в прямых угловых кухонных базах, помогает рационально использовать всё внутреннее пространство базы.

Артикул	Н	Р	Положение
FGV0251	660 мм	400 мм	левое
FGV0250			правое

Материал: сталь хромированная
 Комплект: 2 подвесные полки, несущая рама, соединительный уголок

