



Выкатные емкости
серии GALAXY

стр. 256



Выкатные емкости
в навесной шкаф

стр. 278



Ограничитель доступа
детей к полке
и горячей посуде

стр. 262



Выкатные емкости
в угловой шкаф

стр. 280



Выкатные емкости
в нижний шкаф

стр. 263



Высокие выкатные
и поворотные колонны

стр. 290

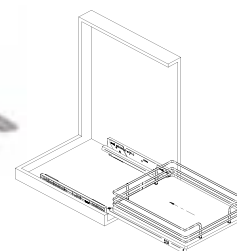
Одноярусная емкость GALAXY с плоским прутом и антискользящим покрытием



артикул	цвет	ширина шкафа, мм	размер Ш/Г/В, мм	толщина ДСП, мм	упаковка, кпл.
CCTGMSG245OMBASC	белый/хром	450	414/473/134	18	1
CCTGMSG260OMBASC	белый/хром	600	564/473/134	18	1
CCTGMSG290OMBASC	белый/хром	900	864/473/134	18	1

В комплект входит:

- ✓ одноярусная емкость
- ✓ пара проставок для использования с распашными фасадами



Технические данные:

- плоский прут 10x4 мм
- проставки на боковину корпуса толщиной по 12,5 мм
- дно – ДСП с белым антискользящим покрытием

Примечание:

- для установки необходимо использовать один комплект направляющих GRASS, арт. 63667-06, стр. 276, присадочные размеры для установки см. стр. 257
- при использовании боковин из ДСП толщиной 16 мм необходимо использовать компенсаторы арт. CCDPOF16VG – 1кпл., стр. 257
- для крепления фасада необходимо использовать арт. PRCG002

Комплект креплений фасада для одноярусных емкостей GALAXY



артикул	цвет	упаковка, шт.
PRCG002	прозрачный	20

В комплект входит:

- ✓ пара крепежных элементов на фасад
- ✓ пара крепежных элементов на емкость
- ✓ пара фиксирующих винтов креплений к фасаду



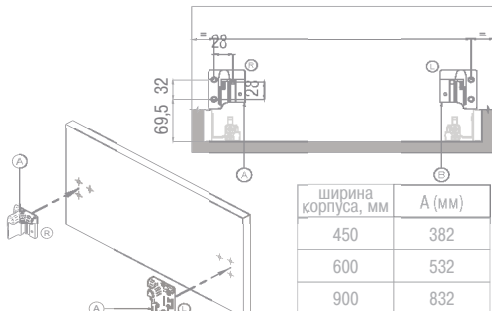
Технические данные:

- материал – прозрачный пластик
- регулировка фасада:
 - по высоте ± 10 мм
 - по ширине ± 4 мм

Примечание:

- применим для одноярусных емкостей Galaxy CCTGMSG...

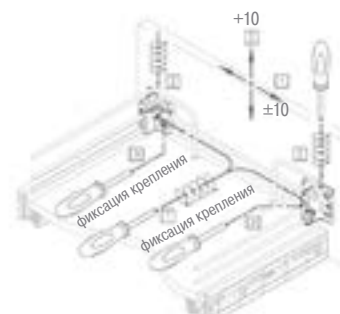
Присадочные размеры для крепления на фасада



Монтаж



Регулировка фасада



артикул	цвет	ширина шкафа, мм	размер Ш/Г/В, мм	толщина ДСП, мм	упаковка, кпл.
EGTGMSG30B2OMBASC	белый/хром	300	264/494/506	18	1
EGTGMSG40B2OMBASC	белый/хром	400	364/494/506	18	1
EGTGMSG45B2OMBASC	белый/хром	450	414/494/506	18	1

Двухъярусная емкость GALAXY с плоским прутом и антискользящим покрытием



В комплект входит:

- ✓ двухъярусная емкость с плоским прутом
- ✓ пара креплений фасада
- ✓ пара проставок для использ. с распашными фасадами
- ✓ пара съемных разделителей

Технические данные:

- плоский прут 10x4 мм
- проставки на боковину корпуса толщиной по 12,5 мм
- регулировка фасада в трех плоскостях:
 - по углу наклона
 - по высоте ±2 мм
 - по ширине ±2 мм
- дно – ДСП с белым антискользящим покрытием
- возможно использовать емкость без креплений с распашным фасадом.

Примечание:

- для установки необходимо использовать один комплект направляющих GRASS, арт. 63667-06, стр.276, присадочные размеры для установки см. ниже
- при применении в базе ДСП толщиной 16 мм, необходимо использовать компенсаторы арт. CCDPOF16VG – 1 кпл.



13 Решетчатые емкости для кухни

артикул	цвет	толщина ДСП, мм	упаковка, кпл.
CCDPOF16VG	серый	16	1

Комплект компенсаторов GALAXY для боковин из ДСП толщиной 16 мм

В комплект входит:

- ✓ компенсаторы – 2 шт.

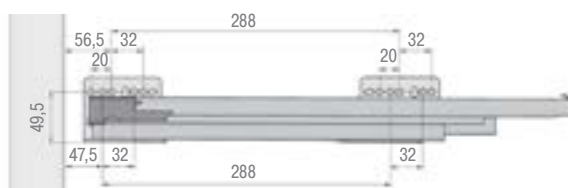
Технические данные:

- толщина компенсатора 2 мм, устанавливается между проставкой и боковиной шкафа
- материал – металл



ТЕХНИЧЕСКАЯ ИНФОРМАЦИЯ

Присадочные размеры для установки направляющих GRASS NOVA PRO для решетчатой емкости без компенсаторов/с компенсаторами GALAXY



Двухъярусная емкость GALAXY с плоским прутом и антискользящим покрытием



артикул	цвет	ширина шкафа, мм	толщина ДСП, мм	расположение	упаковка, кпл.
ELQMSG152DXPRPOMBAS	белый/хром	150	16/18	правое	1
ELQMSG152SXPRPOMBAS	белый/хром	150	16/18	левое	1

В комплект входит:

- ✓ двухъярусная емкость с плоским прутом
- ✓ пара креплений фасада

Технические данные:

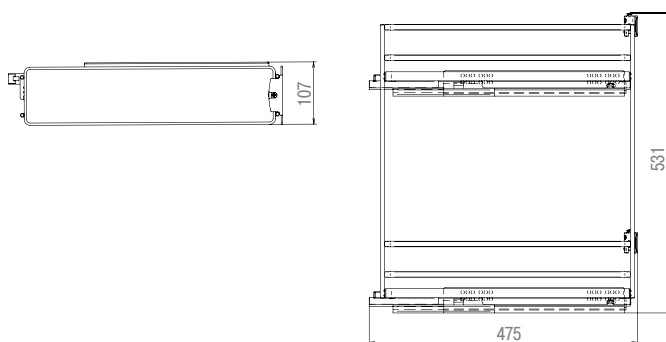
- плоский прут 10x4 мм
- регулировка фасада в трех плоскостях:
 - по углу наклона
 - по высоте ± 2 мм
 - по ширине ± 2 мм
- дно – ДСП с белым антискользящим покрытием

Примечание:

- для установки необходимо использовать направляющие полного выдвижения с доводчиком и амортизатором GRASS NOVA PRO L=450 мм: арт.63264-06 – 2 шт. (левые) или арт.63265-06 – 2 шт. (правые), стр.276, присадочные размеры для установки см. ниже



Габаритные размеры



Присадочные размеры для установки фасада

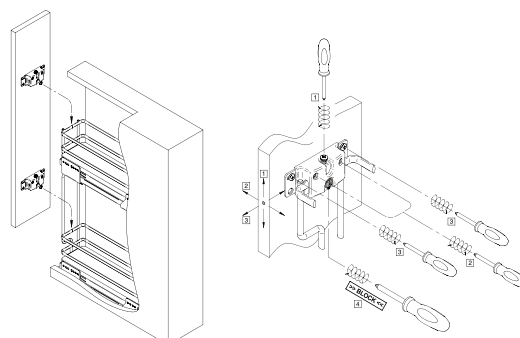


*размер задан от верхней кромки дна корпуса

Присадочные размеры для установки направляющих NOVA PRO для решетчатой емкости GALAXY



Установка и регулировка фасада



Двухъярусная емкость GALAXY в навесной шкаф с плоским прутом и антискользящим покрытием

артикул	цвет	ширина шкафа, мм	толщина ДСП, мм	расположение	упаковка, кпл.
EPQGMSG152DXPRPOMBAS	белый/хром	150	16/18	правое	1
EPQGMSG152SXPRPOMBAS	белый/хром	150	16/18	левое	1



В комплект входит:
 ✓ двухъярусная емкость с плоским прутом
 ✓ пара креплений фасада

Технические данные:

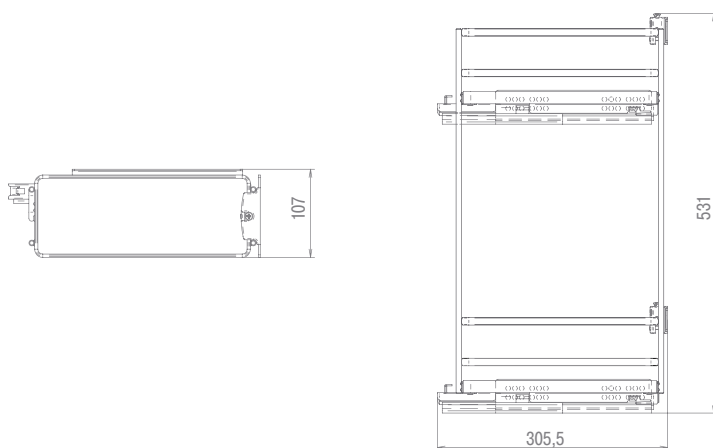
- плоский прут 10x4 мм
- регулировка фасада в трех плоскостях:
 - по углу наклона
 - по высоте ±2 мм
 - по ширине ±2 мм
- дно – ДСП с белым антискользящим покрытием

Примечание:

- для установки необходимо использовать направляющие полного выдвижения с доводчиком и амортизатором GRASS NOVA PRO L=270 мм арт. 63256-06 – 2 шт. (левые), или арт. 63257-06 – 2 шт. (правые), стр. 279, присадочные размеры для установки см. ниже



Габаритные размеры

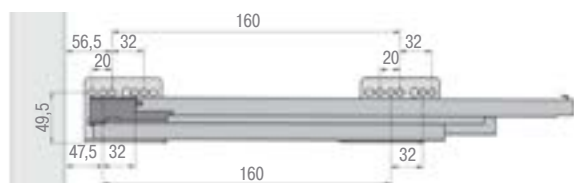


Присадочные размеры для установки фасада

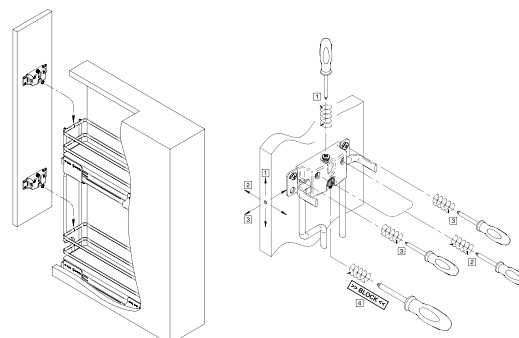


*размер задан от верхней кромки дна корпуса

Присадочные размеры для установки направляющих NOVA PRO для решетчатой емкости GALAXY



Установка и регулировка фасада





Необходимая комплектация для поворотного механизма FLYMOON:

- поворотный механизм FlyMoon арт. FLYST... – 1 кпл.
- комплект полок для поворотного механизма арт. FLY45... – 1 кпл.



Поворотный механизм FLYMOON



артикул	цвет	ширина фасада, мм	расположение	упаковка, кпл.
FLYST2DX/14VG	серый	450	правое	1
FLYST2SX/14VG	серый	450	левое	1

Присадочные размеры для крепления механизма



Комплект полок GALAXY для механизма FLYMOON



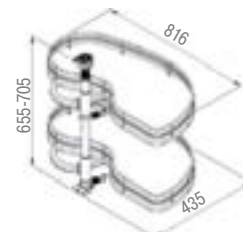
артикул	цвет	ширина фасада, мм	располо- жение	упаковка, кпл.
FLY45DXM2POR1/14C	белый/хром	450	правое	1
FLY45SXM2POR1/14C	белый/хром	450	левое	1

В комплект входит:

- ✓ пара полок с плоским прутом и антискользящим покрытием

Технические данные:

- дно – ДСП с белым антискользящим покрытием
- общая нагрузка – 30 кг
- плоский прут 10x4 мм



артикул	цвет	ширина фасада, мм	расположение	упаковка, кпл.
SMACE45DXFMOMBASC	белый/хром	450	правое	1
SMACE45SXFOMOMBASC	белый/хром	450	левое	1

Комплект поворотно-выдвижного механизма SMART CORNER GALAXY с плоским прутом и антискользящим покрытием

«Левая» версия



- В комплект входит:**
- ✓ поворотно-выдвижной механизм SMART CORNER со встроенным газовым амортизатором
 - ✓ пара внутренних выдвижных полок GALAXY с плоским прутом и антискользящим покрытием
 - ✓ пара полок на фасад GALAXY с плоским прутом и антискользящим покрытием
 - ✓ шайбы для изменения угла открытия фасада

Технические данные:

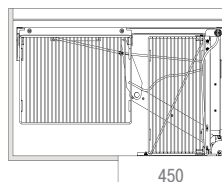
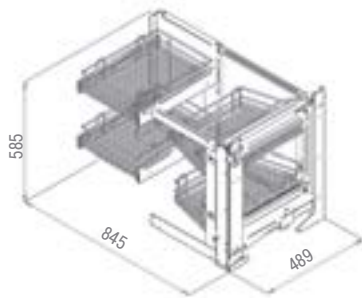
- полки с плоским прутом 10x4 мм
- дно полок – ДСП с белым антискользящим покрытием
- внутренние полки на направляющих полного выдвижения с амортизатором
- крепление механизма к боковой стенке и дну шкафа
- общая нагрузка на полки – 60 кг:
 - на внутренние полки по 20 кг;
 - на внешние полки по 10 кг.



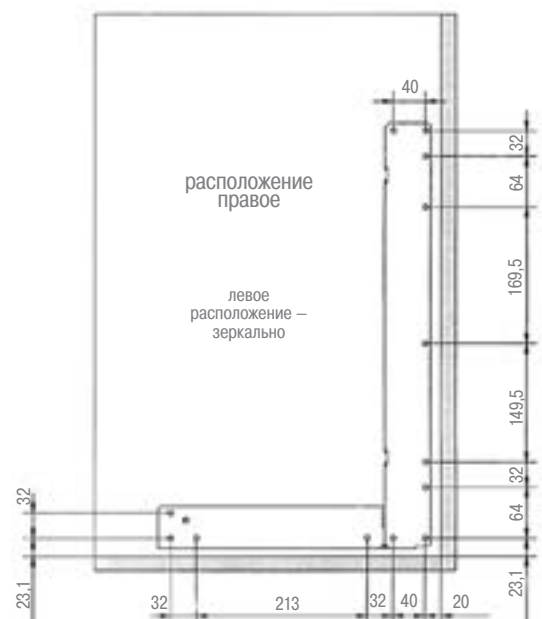
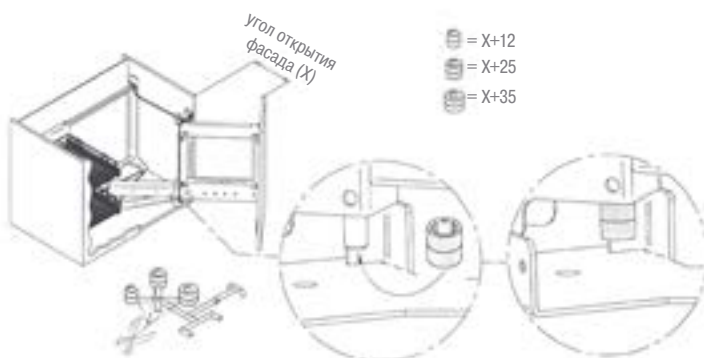
«Правая» версия

Габаритные размеры

Присадочные размеры для крепления фасада



Изменение угла открытия фасада



Решетчатые емкости для кухни

13



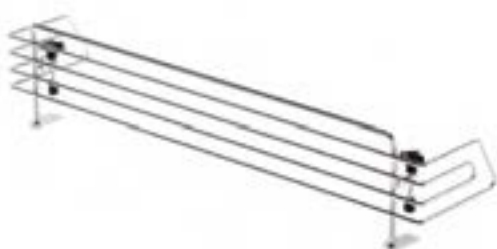
ОГРАНИЧИТЕЛЬ ДОСТУПА ДЕТЕЙ К ПЛИТЕ И ГОРЯЧЕЙ ПОСУДЕ – БЕЗОПАСНОСТЬ ДЕТЕЙ В ДОМЕ

Разработка итальянской компании Vibo направлена на защиту детей от ожогов, чтобы ребенок не мог на себя опрокинуть кастрюлю с кипящей водой или прикоснуться к горячей поверхности плиты. Сколько бы ребенок не крутился на кухне, защитный ограничитель всегда будет препятствовать возможным ожогам, закрывая малышу доступ к горячей поверхности, к кастрюлям с кипящей водой и работающим конфоркам.



Ограничитель доступа детей к плите и горячей посуде

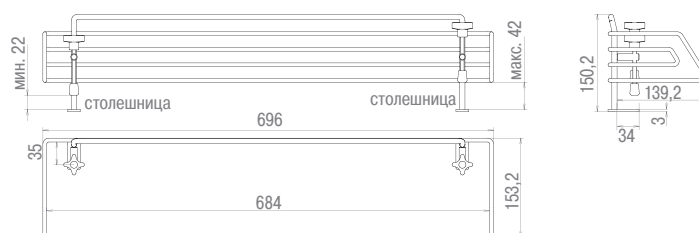
артикул	цвет	ширина, мм	упаковка, шт.
DSP60C	хром	600	1



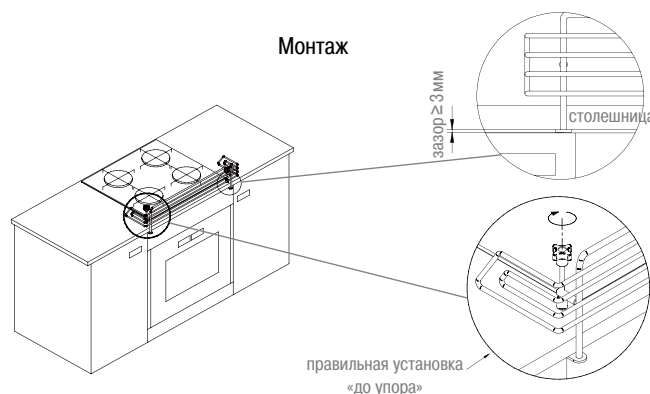
Технические данные:

- обеспечивает безопасность детей около плиты
- используется высокопрочный материал, не подверженный влиянию температур
- при установке не требует сверления столешницы
- крепление к столешнице по принципу струбины
- после снятия на столешнице не остается следов

Габаритные размеры



Монтаж



артикул	цвет	ширина шкафа, мм	толщина ДСП, мм	Ш, мм	упаковка, кпл.
CCATGMSG245C	хром	450	16/18	418/414	1
CCATGMSG260C	хром	600	16/18	568/564	1
CCATGMSG290C	хром	900	16/18	868/864	1

Одноярусная решетчатая емкость



В комплект входит:
 ✓ одноярусная емкость

Технические данные:
 ● схему установки направляющих и корзины см. стр. 267, схема 1

Примечание:
 ● для установки необходимо использовать один комплект направляющих GRASS, стр.276
 ● для крепления фасада необходимо использовать арт. PRCA 02C см. стр. 266

Решетчатые емкости для кухни

13

артикул	цвет	ширина шкафа, мм	толщина ДСП, мм	упаковка, кпл.
KSLTUGMSG090PA	хром	900	16/18	1

П-образная решетчатая емкость под раковину



В комплект входит:
 ✓ одноярусная емкость
 ✓ крепления фасада

Технические данные:
 ● схему установки направляющих и корзины см. стр. 267, схема 1

Примечание:
 ● для установки необходимо использовать один комплект направляющих GRASS, стр.276

Присадочные размеры для установки фасада

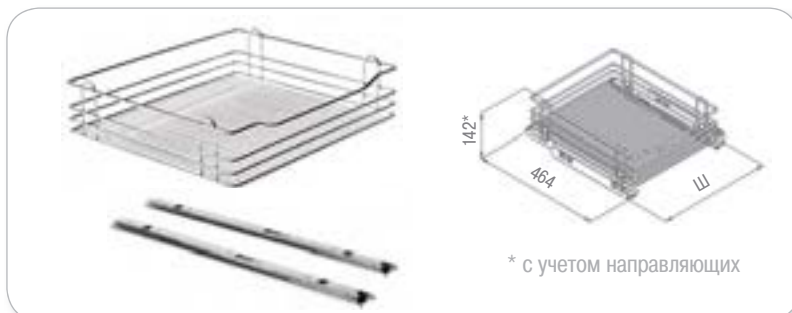
* размер задан от верхней кромки дна корпуса



Одноярусная решетчатая емкость на шариковых направляющих



артикул	цвет	ширина шкафа, мм	толщина ДСП, мм	Ш, мм	упаковка, кпл.
CCTGS145C	хром	450	16/18	418/414	1
CCTGS160C	хром	600	16/18	568/564	1



В комплект входит:

- ✓ одноярусная емкость
- ✓ шариковые направляющие полного выдвигания

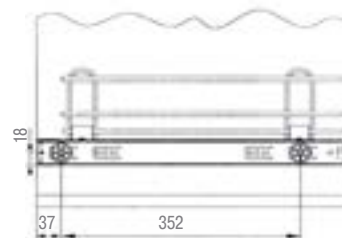
Технические данные:

- схему установки корзины на направляющие см. стр. 267, схема 2

Примечание:

- для крепления фасада необходимо использовать арт. PRCF02 – 1 кпл., см. стр. 266

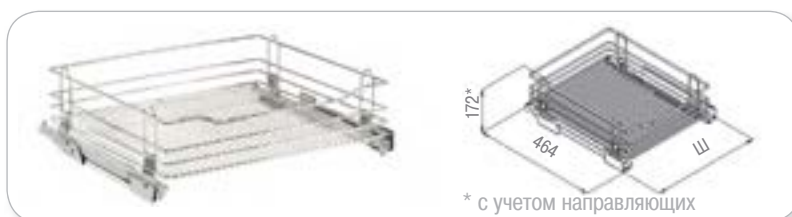
Присадочные размеры для установки направляющих



Одноярусная решетчатая емкость



артикул	цвет	ширина шкафа, мм	толщина ДСП, мм	Ш, мм	упаковка, кпл.
CCTGMSG245C	хром	450	16/18	418/414	1
CCTGMSG260C	хром	600	16/18	568/564	1
CCTGMSG290C	хром	900	16/18	868/864	1



В комплект входит:

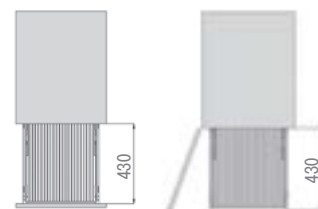
- ✓ одноярусная емкость

Технические данные:

- схему установки направляющих и корзины см. стр. 267, схема 1

Примечание:

- для установки необходимо использовать один комплект направляющих GRASS, стр.276
- для крепления фасада необходимо использовать арт. PRCF02 – 1 кпл., см. стр. 266



**РЕШЕТЧАТАЯ ЕМКОСТЬ С ЗАМКОМ
ДЛЯ БЫТОВОЙ ХИМИИ
ОБЕСПЕЧИВАЕТ БЕЗОПАСНОСТЬ ДЕТЕЙ В ДОМЕ**

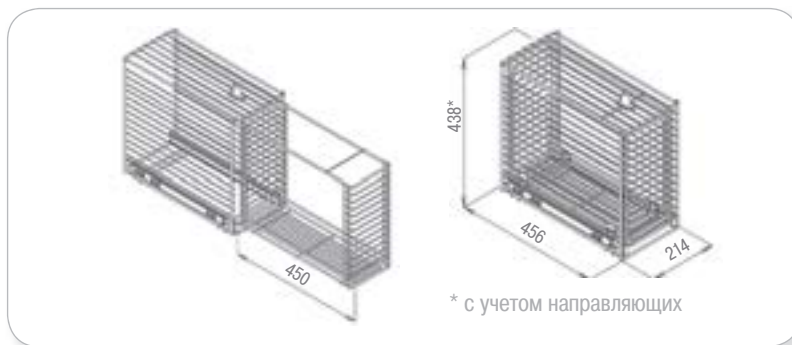
Компактная емкость полного выдвижения с замком выполняет одновременно две функции:

1. Обеспечивает изолированное хранение бытовой химии на кухне.
2. За счет замка ограничивает доступ маленьких детей к потенциально опасным химическим веществам и моющим средствам, тем самым обеспечивая спокойствие родителей и безопасность детей в доме.



артикул	цвет	ширина шкафа, мм	упаковка, кпл.
CP 140C	хром	мин. 300	1

**Решетчатая емкость
с замком для бытовой химии
на шариковых направляющих**



В комплект входит:

- ✓однорусная емкость с замком
- ✓шариковые направляющие полного выдвижения

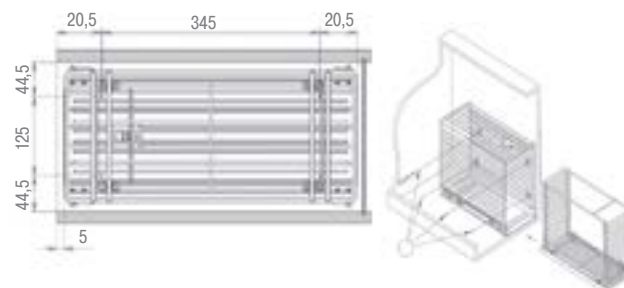
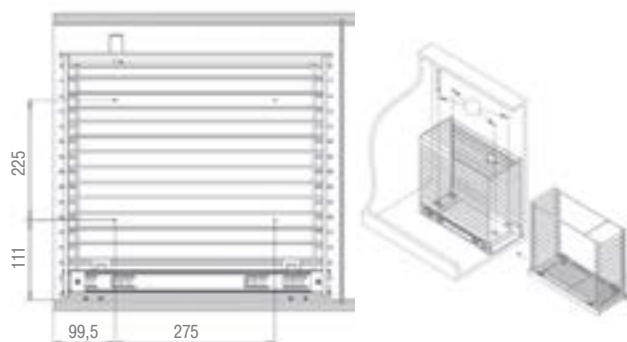
Технические данные:

- направляющие полного выдвижения без амортизатора
- варианты крепления емкости:
 - к боковой стенке шкафа
 - к дну шкафа

ВАРИАНТЫ КРЕПЛЕНИЯ ЕМКОСТИ В ШКАФУ

к боковой стенке шкафа

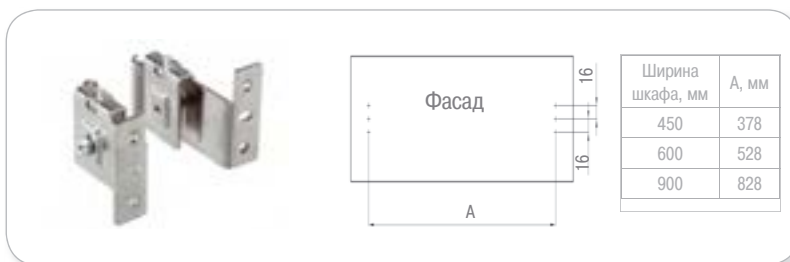
к дну шкафа



Комплект креплений фасада для низких одноярусных корзин



артикул	цвет	упаковка, кпл.
PRCF02	хром	1



В комплект входит:

- ✓ пара креплений
- ✓ крепежные элементы

Технические данные:

- регулировка фасада в трех плоскостях:
 - по углу наклона
 - по высоте ± 4 мм
 - по ширине $\pm 1,5$ мм

Примечание:

- применим для корзин арт. CCTGS, CCTGMSG стр. 264– 1 кпл.
- применим к фасадам из МДФ и широкого алюминиевого профиля



Комплект креплений фасада для высоких одноярусных корзин



артикул	цвет	упаковка, кпл.
PRCA 02C	хром	1



В комплект входит:

- ✓ пара креплений
- ✓ крепежные элементы

Технические данные:

- регулировка фасада в трех плоскостях:
 - по углу наклона
 - по высоте ± 4 мм
 - по ширине $\pm 1,5$ мм

Примечание:

- применим для корзин арт. CСATGMSG, стр. 263; и арт. КССPTGMSG стр. 249
- применим к фасадам из МДФ и широкого алюминиевого профиля

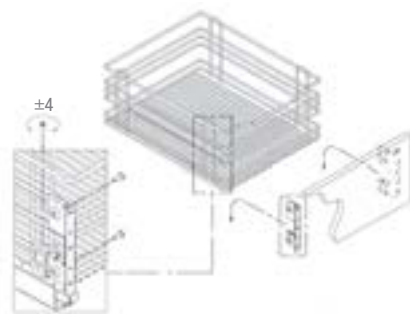


СХЕМА 1

Присадочные размеры для установки направляющих GRASS NOVA PRO



Установка направляющих NOVA PRO



Установка корзины на направляющие GRASS NOVA PRO

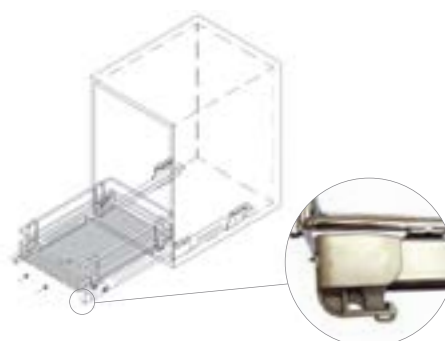
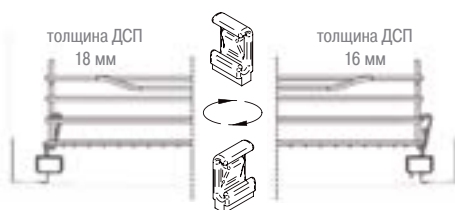
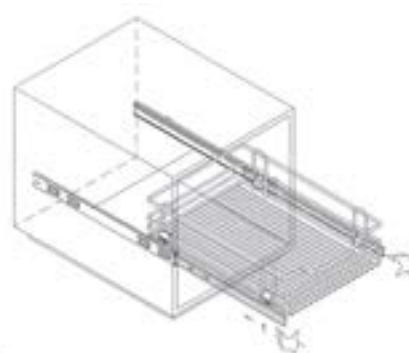
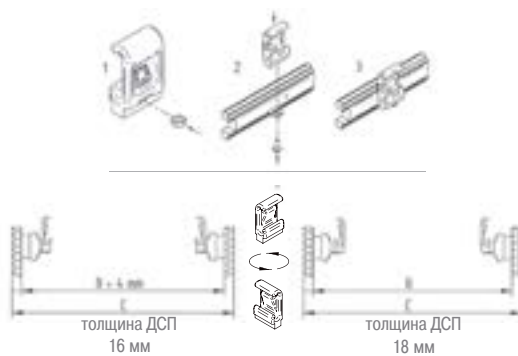
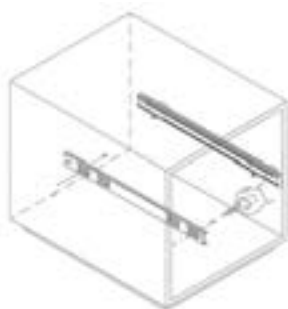


СХЕМА 2

Установка корзины на шариковые направляющие



Снятие корзины с направляющих



Двухъярусная решетчатая емкость с боковым креплением



артикул	цвет	ширина шкафа, мм	расположение	размер Ш/Г/В, мм	упаковка, кпл.
ELQGMSG152DXSC	хром	150	правое	107/473/528	1
ELQGMSG152SXSC	хром	150	левое	107/473/528	1
ELQGMSG202DXSC	хром	200	правое	157/473/528	1
ELQGMSG202SXSC	хром	200	левое	157/473/528	1

В комплект входит:

- ✓ двухъярусная емкость
- ✓ пара креплений фасада с регулировкой

Технические данные:

- регулировка фасада доступна в двух плоскостях

Дополнительные опции:

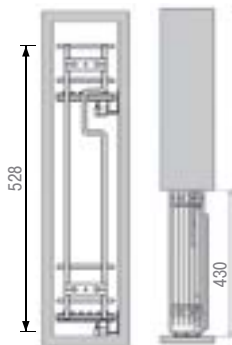
- разделители для корзины-бутылочницы:
 - арт. EDB 2004C для ширины 200 мм стр. 279
 - арт. EDB1504C для ширины 150 мм стр. 279
- комплект креплений фасада с расширенной регулировкой PREL 15P – 1 кпл., стр. 270

Примечание:

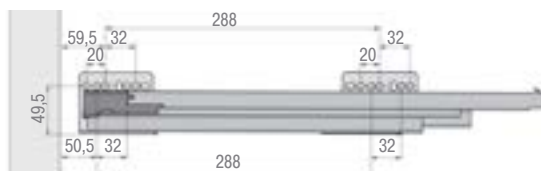
- для установки необходимо использовать направляющие L=450 мм GRASS NOVA PRO:
 - арт.63264-06 – 2 шт. (левые), присадочные размеры см ниже.
 - арт.63265-06 – 2 шт. (правые), присадочные размеры см ниже.



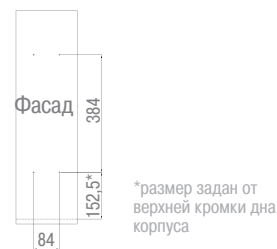
Габаритные размеры



Присадочные размеры для установки направляющих GRASS NOVA PRO

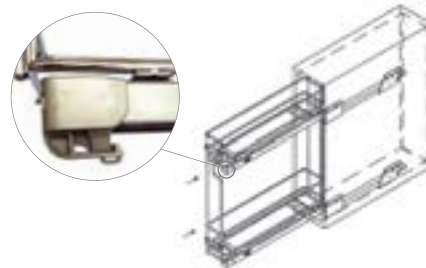
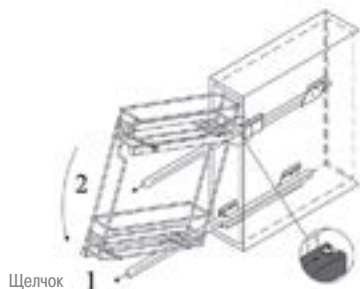
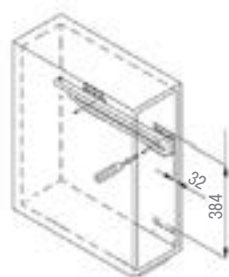


Присадочные размеры для установки фасада



*размер задан от верхней кромки дна корпуса

Установка направляющих и корзины



артикул	цвет	ширина шкафа, мм	расположение	размер Ш/Г/В, мм	упаковка, кпл.
ELT152SC	хром	150	универсальное	107/472/484	1

Двухъярусная решетчатая емкость с боковым креплением на шариковых направляющих



В комплект входит:

- ✓ двухъярусная емкость
- ✓ шариковые направляющие полного выдвижения
- ✓ пара креплений фасада с регулировкой

Технические данные:

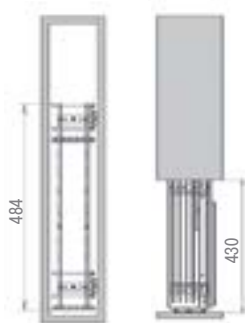
- регулировка фасада доступна в двух плоскостях
- общая нагрузка – 25 кг

Дополнительные опции:

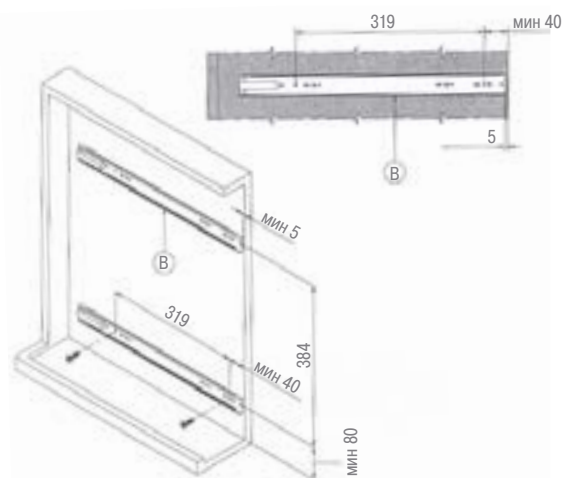
- разделители для корзины-бутылочницы: – арт. EDB1504C стр. 279
- комплект креплений фасада с расширенной регулировкой PREL 15P – 1 кпл., стр. 270



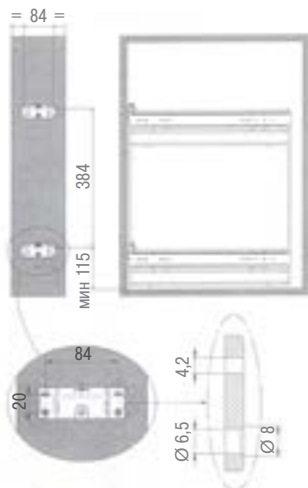
Габаритные размеры



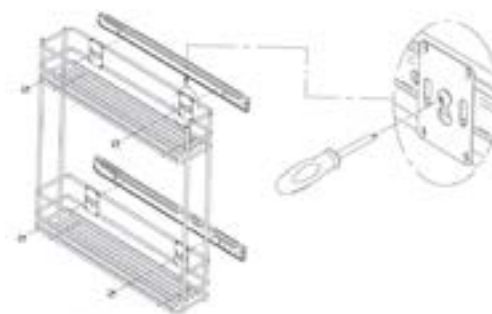
Присадочные размеры для установки направляющих



Присадочные размеры для установки фасада



Установка направляющих



Комплект креплений фасада для бутылочницы



артикул	цвет	ширина шкафа, мм	упаковка, кпл.
PREL 15P	хром	150/200	1



В комплект входит:

- ✓ пара креплений
- ✓ крепежные элементы

Технические данные:

- регулировка фасада в трех плоскостях:
 - по углу наклона
 - по высоте ± 2 мм
 - по ширине ± 2 мм

Двухъярусная решетчатая емкость на шариковых направляющих с амортизатором



артикул	цвет	ширина шкафа, мм	расположение	упаковка, шт.
WE03.8084.01.062	цинк	150	универсальн.	1

В комплект входит:

- ✓ двухъярусная емкость
- ✓ шариковые направляющие полного выдвижения
- ✓ пара креплений фасада с расширенной регулировкой

Технические данные:

- регулировка фасада доступна в трех плоскостях

артикул	цвет	ширина шкафа, мм	толщина ДСП, мм	Ш, мм	А, мм	упаковка, кпл.
EGTGMSG 30B2C	хром	300	16/18	268/264	234	1
EGTGMSG 40B2C	хром	400	16/18	368/364	334	1
EGTGMSG 45B2C	хром	450	16/18	418/414	384	1



Присадочные размеры для крепления фасада



В комплект входит:

- ✓ двухъярусная емкость
- ✓ крепления фасада

Технические данные:

- схему установки направляющих и корзины см.стр. 267, схема 1

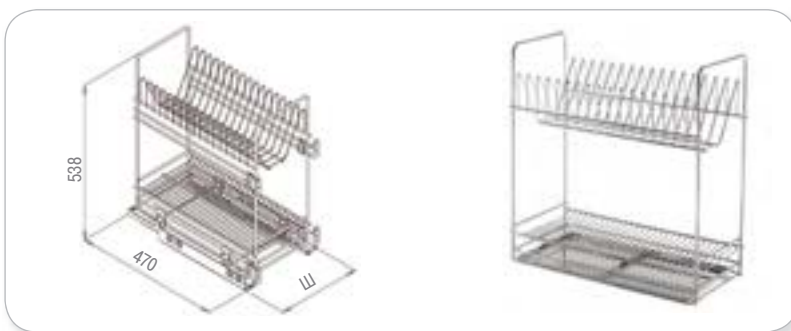
Примечание:

- для установки необходимо использовать один комплект направляющих GRASS, стр.276

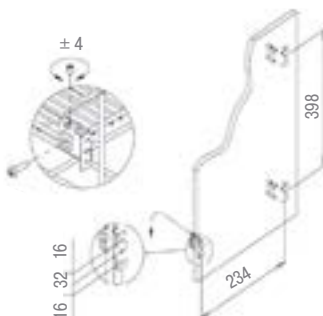
**Двухъярусная
решетчатая емкость**



артикул	цвет	ширина шкафа, мм	толщина ДСП, мм	Ш, мм	упаковка, кпл.
EGTGMSG 30PPC	хром	300	16/18	268/264	1



Установка фасада



В комплект входит:

- ✓ двухъярусный посудосушитель
- ✓ поддон из алюминия
- ✓ крепления фасада

Примечание:

- схему установки корзины на направляющие см. стр. 267, схема 1
- для установки необходимо использовать один комплект направляющих GRASS, стр.276

**Двухъярусный
выкатной посудосушитель**



Решетчатые емкости
для кухни

13



Двухъярусная решетчатая емкость на шариковых направляющих с нижним креплением



артикул	цвет	ширина шкафа, мм	толщина ДСП, мм	Ш, мм	упаковка, кпл.
EGTGS 30B2C	хром	300	16/18	268/264	1



В комплект входит:

- ✓ двухъярусная емкость
- ✓ шариковые направляющие полного выдвижения
- ✓ крепления фасада

Технические данные:

- схему установки корзины на направляющие см.стр.267, схема 2
- общая нагрузка – 30 кг

Установка направляющих Присадочные размеры для крепления фасада



Двухъярусная решетчатая емкость на шариковых направляющих



артикул	цвет	ширина шкафа, мм	Ш, мм	А, мм	упаковка, кпл.
WE03.7888.01.001	хром	500	445	419	1
WE03.7889.01.001	хром	600	545	519	1



В комплект входит:

- ✓ двухъярусная емкость
- ✓ шариковые направляющие частичного выдвижения
- ✓ крепления фасада – элемент конструкции

Технические данные:

- общая нагрузка – 20 кг

Присадочные размеры для крепления фасада



артикул	цвет	ширина шкафа, мм	толщина ДСП, мм	Ш, мм	А, мм	упаковка, кпл.
EGTGMSG 30B3C	хром	300	16/18	268/264	234	1
EGTGMSG 40B3C	хром	400	16/18	368/364	334	1



Трехъярусная
решетчатая емкость



Присадочные размеры для крепления фасада



В комплект входит:

- ✓ трехъярусная емкость
- ✓ крепления фасада

Технические данные:

- схему установки корзины на направляющие см. стр. 267, схема 1

Примечание:

- для установки необходимо использовать один комплект направляющих GRASS, стр.276

Двухъярусная емкость с боковым креплением в угловую базу 45°

артикул	цвет	ширина шкафа, мм	расположение	упаковка, кпл.
ELQGMSG152DXPRPA45C	хром	мин. 150	правое	1
ELQGMSG152SXPRPA45C	хром	мин. 150	левое	1

«Правая» версия

В комплект входит:

- ✓ двухъярусная емкость
- ✓ пара креплений фасада

Технические данные:

- применима как конечный элемент гарнитура для базы со скосом 45°
- регулировка фасада доступна в двух плоскостях

Дополнительные опции:

- разделители EDB1504C стр. 279
- комплект креплений фасада с расширенной регулировкой PREL 15P – 1 кпл., стр. 270

Примечание:

- для установки необходимо использовать направляющие GRASS NOVA PRO: к правой версии – левые направляющие, арт. 63264-06 – 2 шт., стр. 276 или к левой – правые, арт. 63265-06 – 2 шт., стр. 254, стр. 276





ДВУХЪЯРУСНАЯ ЕМКОСТЬ С БОКОВЫМ КРЕПЛЕНИЕМ В УГЛОВУЮ БАЗУ 45°

В комплект входит:

- ✓ выкатная рама арт. TLT060VG – 1 шт.
- ✓ комплект креплений фасада арт. SR452 – 1 кпл.
- ✓ полки (правые или левые) арт. CLA030... – 2 шт.

Технические данные:

- применима, как конечный элемент гарнитура для базы со скосом 45°

Выкатная рама для емкости в угловую базу 45°



артикул	цвет	ширина шкафа, мм	расположение	упаковка, кпл.
TLT060VG	серый	мин. 300	универсальное	1

Присадочные размеры для крепления рамы на боковину корпуса

В комплект входит:

- ✓ выкатная рама
- ✓ шариковые направляющие
полного выдвижения



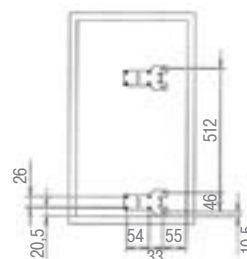
Комплект креплений фасада для выкатной рамы



артикул	цвет	расположение	упаковка, кпл.
SR452	серый	под 45°	1

В комплект входит:

- ✓ пара креплений
- ✓ крепежные элементы



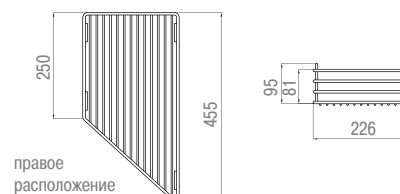
Полка для выкатной рамы



артикул	цвет	ширина шкафа, мм	расположение	упаковка, шт.
CLA030DX	хром	300	правое	1
CLA030SX	хром	300	левое	1

Примечание:

- для комплекта необходимо использовать правые – 2 шт., или левые – 2 шт.

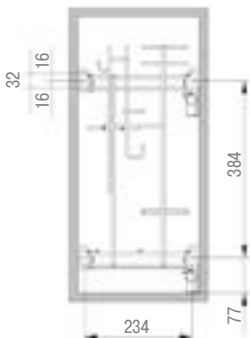


Многофункциональная
решетчатая емкость

артикул	цвет	ширина шкафа, мм	расположение	упаковка, кпл.
EGTGMSG30DXMUC	хром	300	правое	1
EGTGMSG30SXMUC	хром	300	левое	1



Присадочные размеры для крепления фасада



В комплект входит:

- ✓ двухъярусная емкость
- ✓ крепление фасада
- ✓ разделочная доска
- ✓ подставка под ножи
- ✓ держатель для бутылки
- ✓ полка с пластиковым дном

Примечание:

- для установки емкости необходимо использовать направляющие GRASS NOVA PRO:
 - арт.63264-06 (левая) – 2 шт., стр.276 или
 - арт.63265-06 (правая) – 2 шт., стр.276



13 Решетчатые емкости для кухни

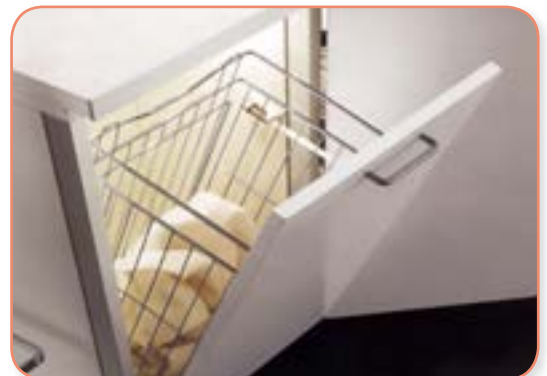
артикул	цвет	ШхВхГ, мм	упаковка, шт.
KBPBGC	хром	330x580x240	1

Корзина для белья



Примечание:

- для установки корзины необходимо использовать:
 - ограничитель угла открытия корзины, арт. BAG - 1 шт.
 - две петли с ответными планками без амортизатора с углом открытия 110гр., см. раздел 4 «Мебельные петли»
 - один амортизатор пневматический Soft-close pin в корпус шкафа, арт. F069066528247, стр. 166



артикул	упаковка, шт.
BAG	20

Ограничитель угла открытия корзины

- В комплект входит:**
- ✓ фиксатор пластиковый
 - ✓ ограничитель-доводчик пружинного типа

Технические данные:

- ширина ограничителя 30 мм
- чем ниже в корпусе установлен ограничитель, тем больше угол открытия фасада



Направляющие NOVA PRO полного выдвижения с амортизатором для решетчатых емкостей



артикул	длина, мм	расположение	нагрузка, кг	упаковка, шт.
63265-06	450	правое	40	25
63264-06	450	левое	40	25
артикул	длина, мм	расположение	нагрузка, кг	упаковка, кпл.
63667-06	450	левое+правое	40	25

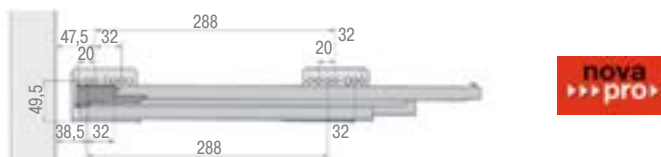
В комплект входит:

- ✓ 1 направляющая (либо левая, либо правая) – см. артикул
- ✓ либо комплект направляющих (левая + правая) – см. артикул

Технические данные:

- схему установки направляющих на корзины см.стр. 267, схема 1

Присадочные размеры для установки направляющих GRASS NOVA PRO



Направляющие TIPMATIC PLUS полного выдвижения с открытием от нажатия



артикул	длина, мм	нагрузка, кг	упаковка, кпл.
68294-04	450	40	10

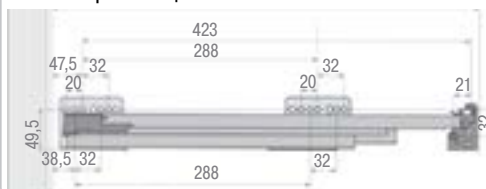
В комплект входит:

- ✓ пара направляющих (полную комплектацию см. в разделе «Системы выдвижных ящиков» стр. 26)

Технические данные:

- мин. глубина корпуса = ном. длина направляющих + 19 мм

Присадочные размеры для установки направляющих GRASS TIPMATIC PLUS



Рекомендации при установке

Чтобы зафиксировать корзину на направляющих необходимо на задней части креплений срезать 4 мм



Комплект направляющих полного выдвижения SENSOTRONIC с электроприводом



артикул	длина, мм	нагрузка, кг	упаковка, кпл.
69712-01	450	70	1

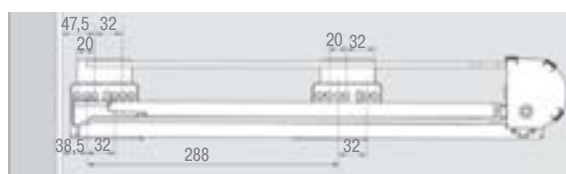
В комплект входит:

- ✓ пара направляющих (полную комплектацию см. в разделе «Системы выдвижных ящиков» стр. 33)

Технические данные:

- мин. глубина корпуса = ном. длина направляющих + 79 мм

Присадочные размеры для установки направляющих GRASS SENSOTRONIC



артикул	цвет	ширина фасада, мм	расположение	упаковка, кпл.
EDP 453C	хром	450	универсальное	1

Комплект выдвигаемого механизма МАЛЫЙ МАГИЧЕСКИЙ УГОЛ




В комплект входит:

- ✓ двухуровневая емкость на роликовых направляющих, соединенная с трехуровневой емкостью с креплением к фасаду

Технические данные:

- общая нагрузка:
 - на внутренние полки – 30 кг
 - на внешние полки – 6 кг

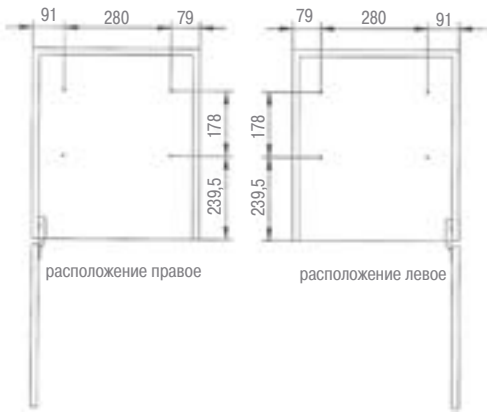


* с учетом направляющих

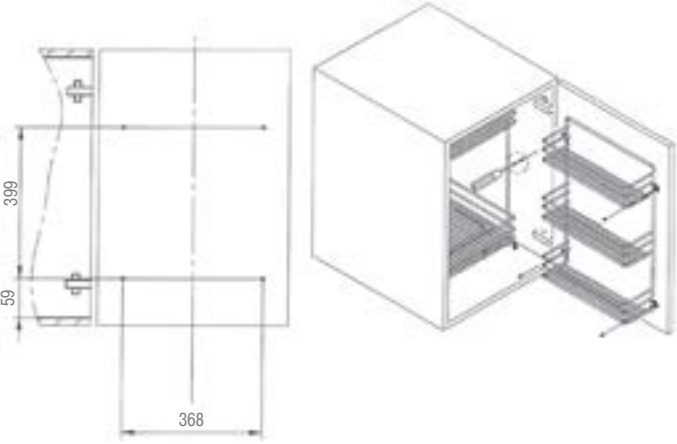


13 Решетчатые емкости для кухни

Присадочные размеры для крепления механизма к дну шкафа



Присадочные размеры для крепления механизма к фасаду



Двухъярусная емкость в навесной шкаф



с решетчатым дном

артикул	цвет	ширина шкафа, мм	расположение	толщина ДСП, мм	упаковка, кпл.
EPQGMSG152DXSC	хром	150	правое	16/18	1
EPQGMSG152SXSC	хром	150	левое	16/18	1
EPQGMSG202DXSC	хром	200	правое	16/18	1
EPQGMSG202SXSC	хром	200	левое	16/18	1

с пластиковым дном

артикул	цвет	ширина шкафа, мм	расположение	толщина ДСП, мм	упаковка, кпл.
EPQGMSG152PLDXSC	хром	150	правое	16/18	1
EPQGMSG152PLSXSC	хром	150	левое	16/18	1

В комплект входит:

- ✓ двухъярусная емкость
- ✓ пара креплений фасада с регулировкой в двух плоскостях

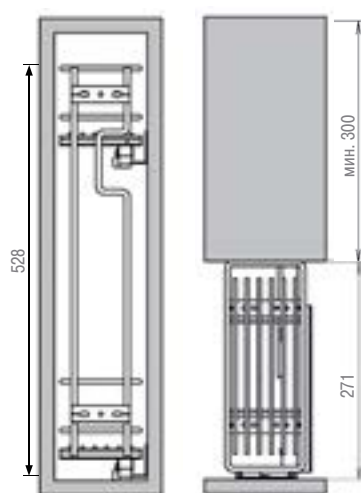
Дополнительные опции:

- разделители для корзины-бутылочницы:
 - арт. EDB1504C для ширины 150 мм стр.279
 - арт. EDB 2004C для ширины 200 мм, стр.279
- комплект креплений фасада с расширенной регулировкой PREL 15P – 1 кпл., стр. 270

Примечание:

- для установки необходимо использовать направляющие GRASS NOVA PRO арт. 63256-06 – 2 шт. (левые), или арт. 63257-06 – 2 шт. (правые), стр.279

Габаритные размеры



Присадочные размеры для установки фасада с креплениями

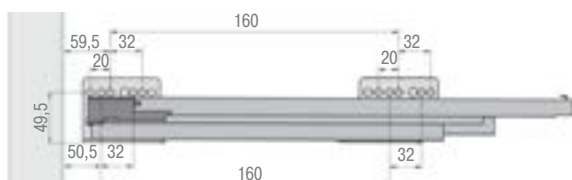


*размер задан от верхней кромки дна корпуса

артикул	расположение	длина направляющих, мм	упаковка, шт.
63256-06	левое	270	25
63257-06	правое	270	25

**Направляющая
GRASS NOVA PRO**

Присадочные размеры для установки направляющих NOVA PRO



Примечание:

- для комплектации решетчатой емкости арт. EPQGMMSG152... необходимо использовать либо две левые, либо две правые направляющие



артикул	цвет	упаковка, кпл.
EDB1504C	хром	1

**Комплект разделителей
для корзины-бутылочницы**



В комплект входит:

- ✓ четыре разделителя

Примечание:

- применимы для корзины-бутылочницы в шкаф шириной 150 мм



артикул	цвет	упаковка, кпл.
EDB 2004C	хром	1

**Комплект разделителей
для корзины-бутылочницы**



В комплект входит:

- ✓ четыре разделителя

Примечание:

- применимы для корзины-бутылочницы в шкаф шириной 200 мм





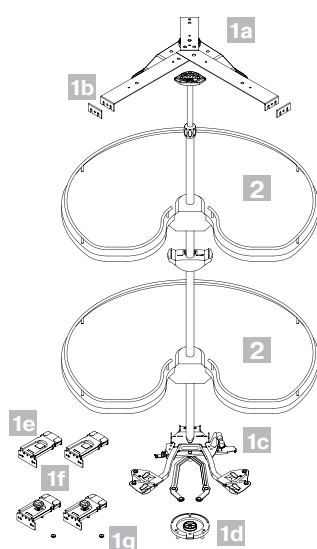
QUATURIS 75 ДЛЯ УГЛОВЫХ ШКАФОВ 900x900 мм

Благодаря плавному и бесшумному вращению на 360° в любую сторону, поворотная карусель Quaturis для угловых шкафов обеспечивает оптимальный доступ к запасам в труднодоступных местах. Уникальный встроенный регулируемый амортизатор Quaturis позволяет закрывать фасад плавно и легко, не зависимо от его веса и загруженности полок. Регулируемая телескопическая штанга упрощает подбор и монтаж механизма по нужной высоте шкафа.

Возможность изменения фасада по высоте, ширине и глубине обеспечивает идеальный внешний вид его формы.

Износостойкий и ударопрочный материал, а также эпоксидное покрытие комплектующих служит долговечностью и гарантией качества поворотной карусели Quaturis австрийской компании Grass.

Схема движения карусели в угловом шкафу:



Необходимая комплектация для карусели Quaturis 75:

- 1a** Верхняя рама – 1 шт.
- 1b** Расширитель для боковины толщиной 16 мм (входит в комплект к верхней раме) – 2 шт.
- 1c** Механизм поворотной карусели – 1 шт.
- 1d** Крепление к дну шкафа – 1 шт.
- 1e** Верхнее крепление фасада – 2 шт.
- 1f** Нижнее крепление фасада – 2 шт.
- 1g** Защитные колпачки для транспортировки – 2 шт.
- 2** Полка из пластмассы, цвет серый, с покрытием «антислип» – 2 шт.

артикул	цвет	диаметр, мм	упаковка, шт.
F154145812207	серый	810	20

Полка для Quaturis 75



Технические данные:

- нагрузка на каждую полку – 20 кг
- полки изготовлены из ударопрочного полистирола и имеют ребристое антискользящее покрытие «антислип»
- фиксация полок с возможностью регулировки к телескопической штанге



Механизм для угловой карусели Quaturis 75, под алюминий

артикул	упаковка, кпл.
F154145542214	1

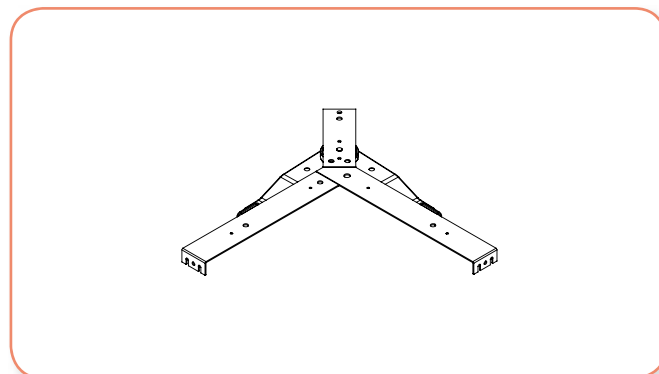


Технические данные:

- встроенная регулировка скорости движения и закрытия фасада

Верхняя рама для ДСП толщиной 16 мм

артикул	упаковка, шт.
F154145750210	1



Верхнее крепление фасада Quaturis 75

артикул	упаковка, шт.
F154146628214	1



Примечание:

- для установки механизма необходимо использовать верхнее крепление фасада – 2 шт.

Нижнее крепление фасада Quaturis 75

артикул	упаковка, шт.
F154146625214	1

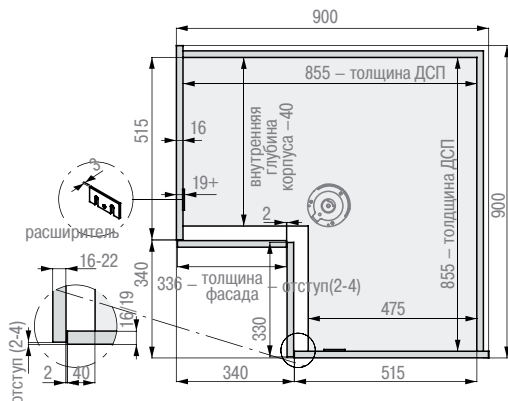


Примечание:

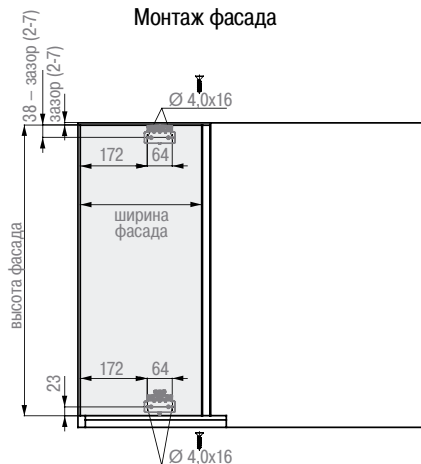
- для установки механизма необходимо использовать нижнее крепление фасада – 2 шт.

ТЕХНИЧЕСКАЯ ИНФОРМАЦИЯ ПО МОНТАЖУ МЕХАНИЗМА QUATURIS 75

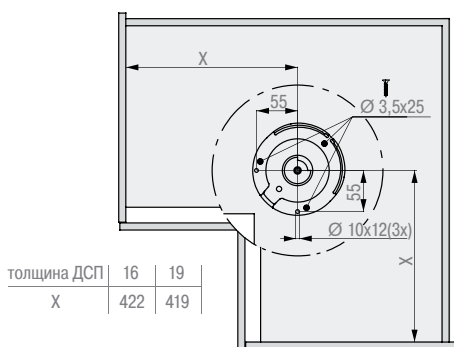
Габаритные размеры



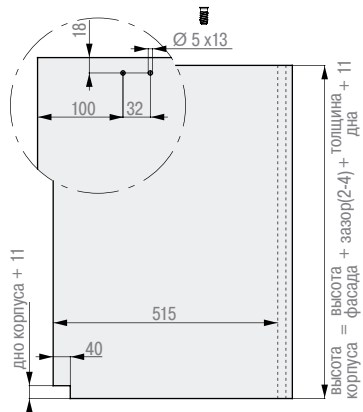
Монтаж фасада



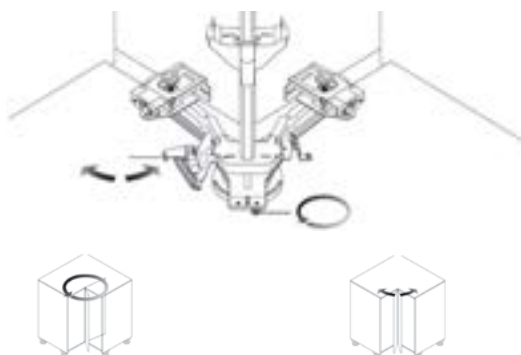
Крепление ко дну



Крепление к боковине



Регулировка механизма QUATURIS 75

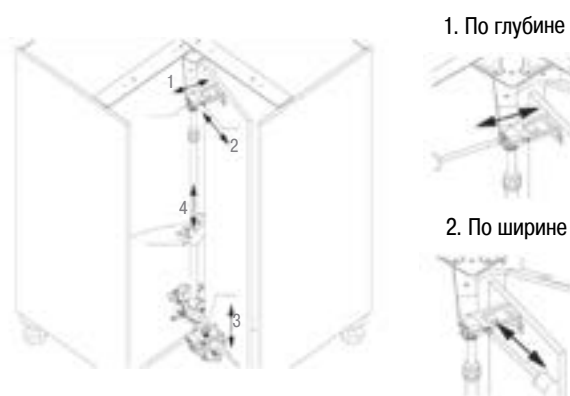


1. Скорость закрытия фасада

2. Скорость вращения карусели

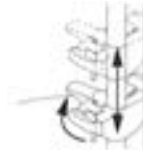


Регулировка фасада QUATURIS 75



4. Регулировка полки по высоте

3. По высоте



артикул	цвет	ширина фасада, мм	расположение	упаковка, кпл.
W1.PNL	белый/хром	от 460	левое	1
W1.PNP	белый/хром	от 460	правое	1

Выкатной механизм Wave в угловой шкаф

В комплект входит:

- ✓ поворотный механизм
- ✓ пара полок с ламинированным дном из ДСП

Технические данные:

- фиксация полок к поворотному механизму и боковой стенке корпуса
- полки полного выдвижения
- общая нагрузка – 30 кг
- цвет: хром/белый
- При установке одной нижней полки, возможна установка в корпус с раковиной



Схема движения полок в угловом шкафу
Показана левая версия

Фиксация петель фасада к вспомогательной планке

Присадочные размеры под шурупы для фиксации механизма к корпусу шкафа

Присадочные размеры для крепления механизма

боковая стенка корпуса

Присадочные размеры для крепления механизма

Верхняя поперечина корпуса / Дно корпуса

13 Решетчатые емкости для кухни

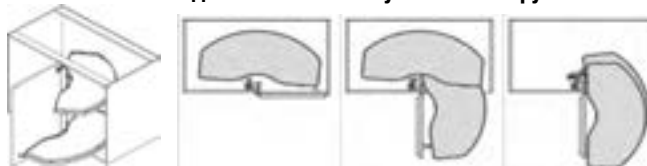
«Левая» версия

**QUATURIS S для угловых шкафов**

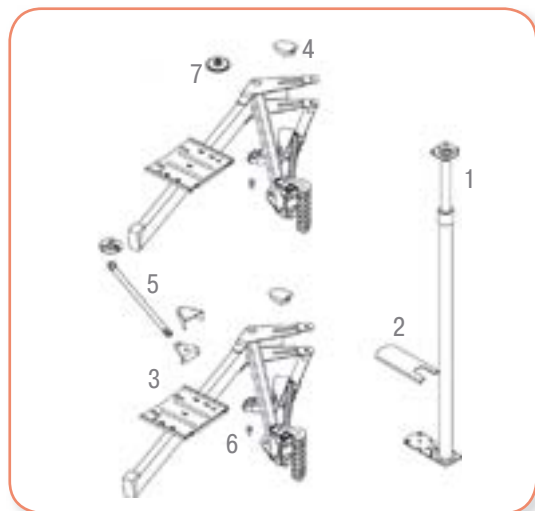
Механизм выдвижных полок с мягким закрытием подходит для прямых шкафов шириной от 900 мм, внутренней глубиной от 490 мм и фасадом шириной 45/50/60 см

Удобно при использовании:

1. Плавное автоматическое выдвижение нижней полки – не нужно наклоняться, чтобы ее выдвинуть.
2. Закрытие фасада осуществляется одним движением и обе полки сами встают на свои места за счет специальной функции механизма.
3. При необходимости, каждая из полок закрывается отдельно мягко и бесшумно благодаря встроенному регулируемому амортизатору.
4. Не нужен амортизатор на фасад, дверь закрывается мягко и плавно за счет встроенного амортизатора на нижней полке.
5. Все предметы при выдвижении полки остаются на своих местах за счет антискользящего покрытия дна полок.

Схема движения полок в угловом шкафу:**Механизм для угловых шкафов Quaturis S**

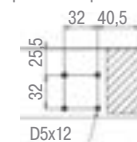
артикул	расположение	упаковка, кпл.
F154147594201	левый	1
F154147595201	правый	1

**В комплект входит:**

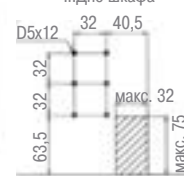
1. Несущая телескопическая стойка – 1 шт.
2. Заглушка нижнего крепления стойки – 1 шт.
3. Карусельный механизм под полку со встроенным амортизатором – 2 шт.
4. Заглушка под зажимной элемент – 2 шт.
5. Фиксатор нижней полки к фасаду с крепежными элементами – 1 шт.
6. Ограничитель угла открытия фасада – 1 шт.
7. Ролик, с крепежными элементами для мягкого скольжения верхней полки по фасаду – 1 шт.
8. Инструкция по монтажу
9. Шаблоны по монтажу

Присадочные размеры для крепления стойки

I. Верхняя поперечина шкафа



II. Дно шкафа

**Полки для механизма Quaturis S**

артикул	расположение	ширина фасада, мм	ширина корпуса, мм	упаковка, кпл.
F154145363201	левый	450	900	1
F154145364201	правый	450	900	1
NEW F154145365201	универсальный	500	мин. 920	1
NEW F154145366201	правый	600	мин. 1020	1
NEW F154145367201	левый	600	мин. 1020	1

В комплект входит:

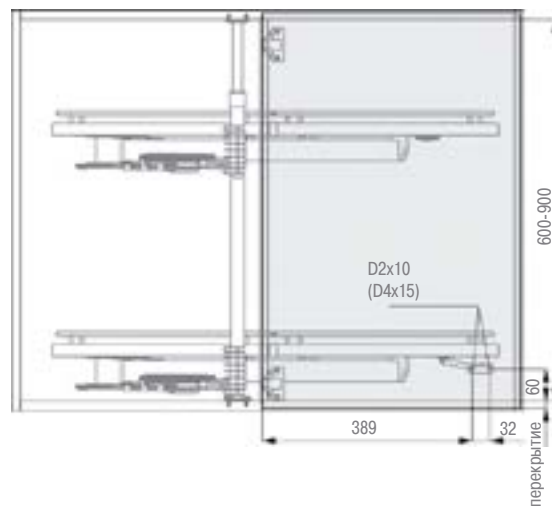
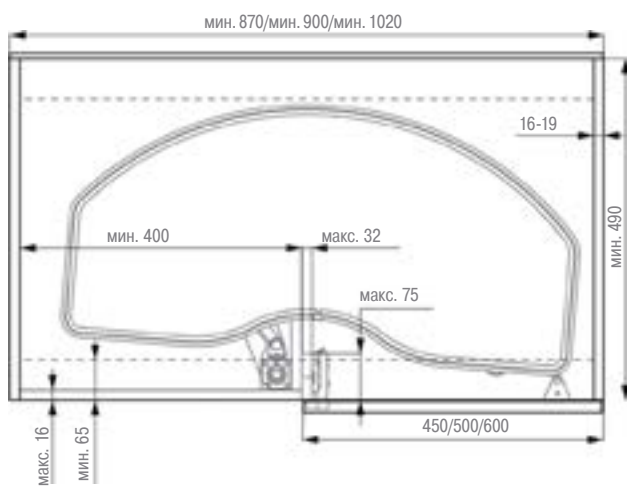
- ✓ пара полок с хромированным бортиком и антискользящим покрытием

Технические данные:

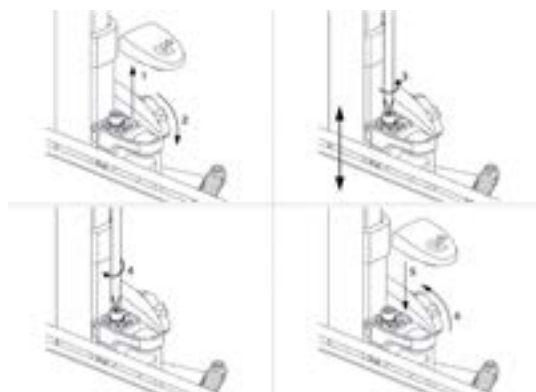
- возможна регулировка полок по высоте на любое расстояние.
- возможна регулировка встроенного амортизатора на каждой полке.
- общая нагрузка до 40 кг на обе полки

ТЕХНИЧЕСКАЯ ИНФОРМАЦИЯ ПО МОНТАЖУ МЕХАНИЗМА QUATURIS S

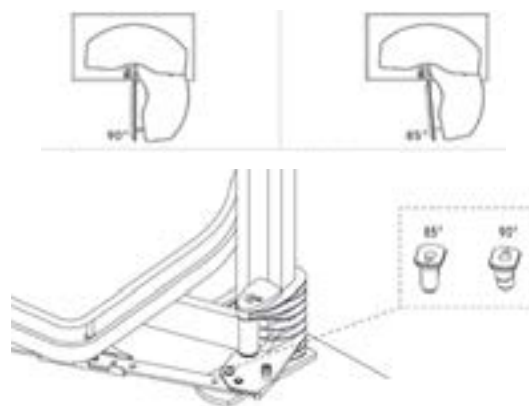
Левая версия, габаритные размеры



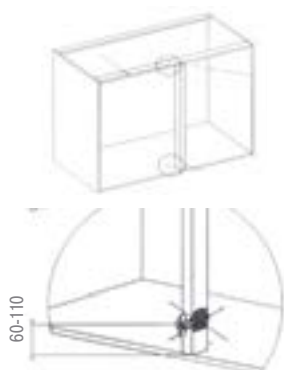
Регулировка полок по высоте



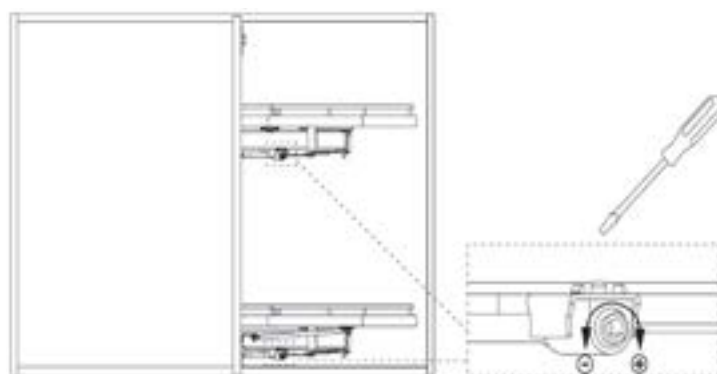
Регулировка угла открытия фасада



Фиксация петель фасада к вспомогательной планке



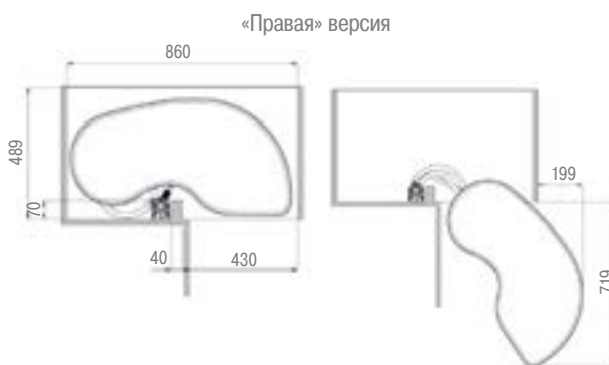
Регулировка амортизатора на полках





Необходимая комплектация для поворотного механизма FLYMOON:

- поворотный механизм FlyMoon арт. FLYST... – 1 кпл.
- комплект полок для поворотного механизма арт. FLY45M... – 1 кпл.



Поворотный механизм FLYMOON



артикул	цвет	ширина фасада, мм	расположение	упаковка, кпл.
FLYST2DX/14VG	серый	450	правое	1
FLYST2SX/14VG	серый	450	левое	1

Присадочные размеры для крепления механизма



Комплект полок для механизма FLYMOON



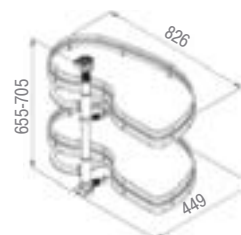
артикул	цвет	ширина фасада, мм	расположение	размеры Ш/Г/В, мм	упаковка, кпл.
FLY45DXM2/14FSC	белый/хром	450	правое	826/435/86	1
FLY45SXM2/14FSC	белый/хром	450	левое	826/435/86	1

В комплект входит:

- ✓ пара полок с круглым прутом

Технические данные:

- фиксация полок к поворотному механизму
- дно полок – ЛДСП
- общая нагрузка – 30 кг



Комплект поворотно-выдвижного механизма SMART CORNER

артикул	цвет	ширина фасада, мм	расположение	упаковка, кпл.
SMACE45DXFMC	хром	450	правое	1
SMACE45SXFMC	хром	450	левое	1

«Левая» версия



В комплект входит:

- ✓ поворотно-выдвижной механизм SMART CORNER со встроенным газовым амортизатором
- ✓ пара внутренних выдвижных полок
- ✓ пара полок на фасад
- ✓ шайбы для изменения угла открытия фасада

Технические данные:

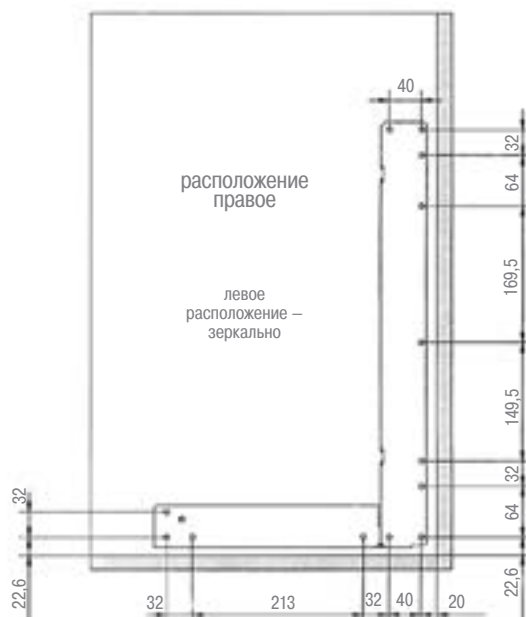
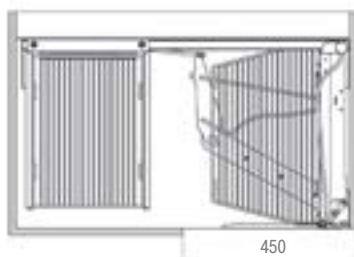
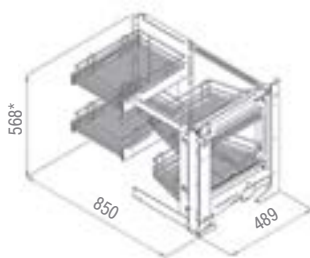
- полки с круглым прутом
- дно полок - решетка
- внутренние полки на направляющих полного выдвижения с амортизатором
- крепление механизма к боковой стенке и дну шкафа
- общая нагрузка на полки – 60 кг:
 - на внутренние полки по 20 кг;
 - на внешние полки по 10 кг.



«Правая» версия

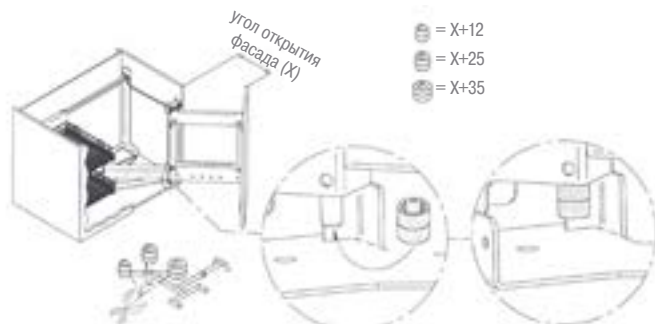
Габаритные размеры

Присадочные размеры для крепления фасада



* с учетом направляющих

Изменение угла открытия фасада

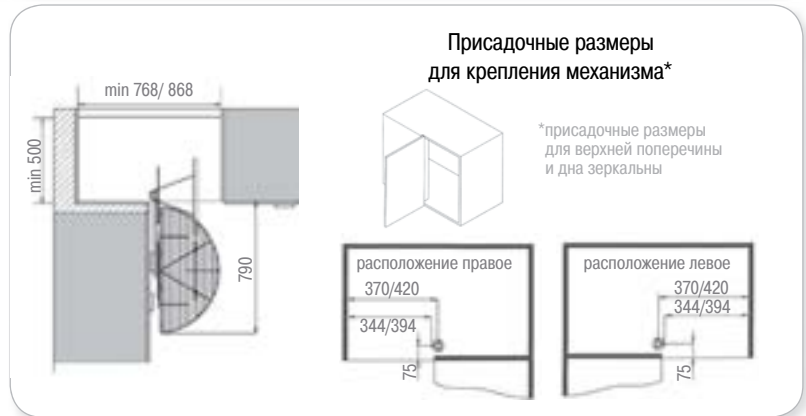


13 Решетчатые емкости для кухни

Комплект поворотно-выдвижных полок



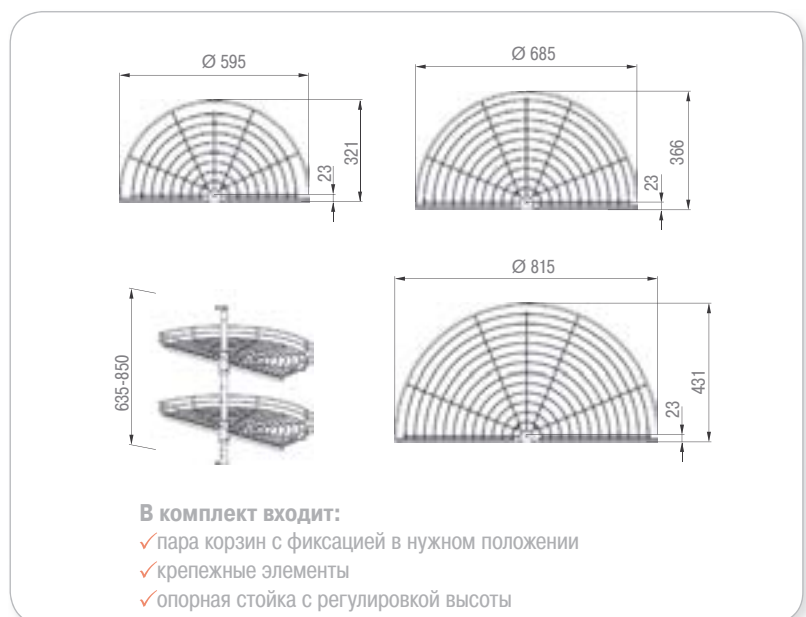
артикул	цвет	ширина фасада, мм	нагрузка на 1 полку, кг	упаковка, кпл.
КСМЕ660FBC	хром	400	9	1
КСМЕ760FBC	хром	450	11	1



Карусель поворотная 1/2 в нижнюю базу



артикул	цвет	диаметр, мм	упаковка, шт.
WE08.0101.01.001	хром	595	1
WE08.0102.01.001	хром	685	1
WE08.0104.01.001	хром	815	1



Карусель поворотная 3/4

артикул	цвет	диаметр, мм	упаковка, шт.
WE08.0106.01.001	хром	595	1
WE08.0107.01.001	хром	685	1
WE08.0105.01.001	хром	815	1

В комплект входит:

- ✓ пара корзин с фиксацией в нужном положении
- ✓ крепежные элементы
- ✓ опорная стойка с регулировкой высоты



13 Решетчатые емкости для кухни

Карусель поворотная «d» в верхнюю базу

артикул	цвет	диаметр, мм	упаковка, шт.
WE08.0110.01.001	хром	505	1
WE08.0110.01.003	белый	505	1

В комплект входит:

- ✓ пара корзин с фиксацией в нужном положении
- ✓ крепежные элементы
- ✓ опорная стойка с регулировкой высоты

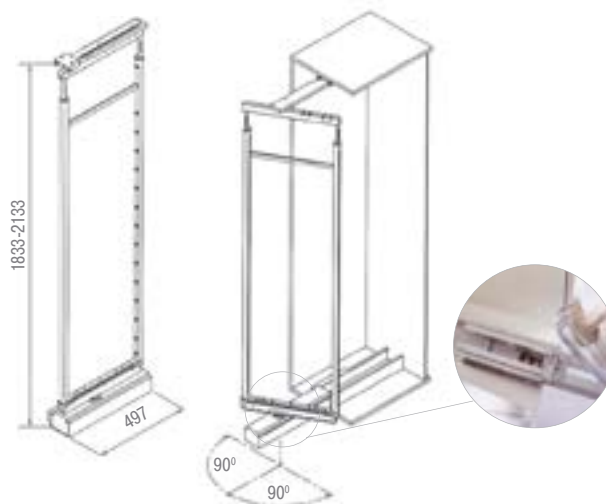




Комплектация, необходимая для выдвижной колонны с возможностью поворота:

- направляющие с возможностью поворота арт. GCFTMR – 1 кпл.
- рама арт. CE1904VE – 1 шт.
- крепления фасада арт. СК...N – 3 кпл.
- полки решетчатые арт. СС... – 5-6 шт.

Макс. нагрузка 200 кг



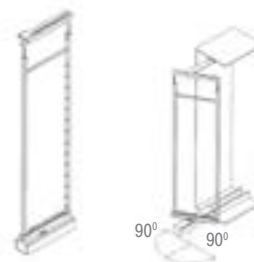
Рама выдвижной колонны



артикул	цвет	ширина шкафа, мм	упаковка, шт.
CE1904VE	серый	300/450	1

Технические данные:

- рама с регулировкой по высоте 1833-2133 мм



Направляющие для выдвижной колонны с возможностью поворота



артикул	вн. высота шкафа, мм	упаковка, кпл.
GCFTMR	1833-2133	1

Технические данные:

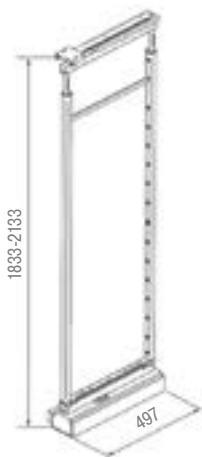
- поворотные направляющие полного выдвижения с амортизатором
- поворот рамы возможен и вправо, и влево на 90°
- общая нагрузка – до 200 кг



Комплектация, необходимая для выдвигной колонны:

- рама с направляющими арт. CE1905GCFTMVG – 1 кпл.
- крепления фасада арт. СК...N – 3 кпл.
- полки решетчатые арт. СС... – 5-6 шт.

Макс. нагрузка 120 кг



артикул	цвет	ширина шкафа, мм	упаковка, кпл.
CE1905GCFTMVG	серый	300/450	1

Рама выдвигной колонны с направляющими



Технические данные:

- рама с регулировкой по высоте
- направляющие полного выдвижения с амортизаторами
- общая нагрузка – до 120 кг



артикул	цвет	ширина фасада, мм	размеры Ш/Г/В, мм	упаковка, шт.
CC30AS	хром	300	240/414/105	1
CC45ASC	хром	450	390/414/105	1

Полка решетчатая для выдвигной колонны

Примечание:

- для одной колонны необходимо использовать 5-6 полок



артикул	цвет	ширина фасада, мм	упаковка, кпл.
СК130N	серый	300	1
СК145N	серый	450	1

Регулируемое крепление фасада для выдвигной колонны



Примечание:

- для одной колонны необходимо использовать 3 комплекта креплений

