

Легкие, удобные и бесшумные...

Подъемные механизмы SAMET созданы для того, чтобы сделать жизнь более приятной. Инновационный подход, стильный дизайн и функциональность сочетаются с надежностью и долговечностью...

Каждый раз, используя подъемные механизмы Samet, Вы будете наслаждаться качеством и удобством.



Для получения более подробной информации о подъемных механизмах, отсканируйте QR-код с помощью своего смартфона.







d-lite lift

Подъемный механизм, не требующий петель...

Подъемный механизм D-Lite Lift обеспечивает плавное и бесшумное открывание и закрывание фасада для максимального комфорта владельца мебели.

Используя функцию постепенного открывания, фасады шкафов можно останавливать на любом уровне.

Подъемный механизм D-Lite Lift спроектирован и изготовлен с учетом инновационного видения компании Samet и занимает минимум места в шкафу.

Подъемный механизм D-Lite Lift изготавливается в следующих актуальных цветовых решениях: антрацит, мокко, серый и белый.



Отсканируйте QR-код для получения информации об изделии D-LITE LIFT



d-lite lift

- Фиксация фасада в любом положении
- Плавное и бесшумное закрытие
- Регулировка после монтажа
- Регулировка в зависимости от веса фасада
- Два варианта угла открывания
- Высота фасада от 200 мм до 600 мм, ширина до 1200 мм
- Нагрузка от 1 кг до 14,7 кг

Подъемный механизм D-Lite Lift, индивидуальная упаковка

Артикул	Наименование	СИЛОВОЙ БЛОК	Цвет	Упаковка
12407610001001	Подъемный механизм D-Lite Lift, A1	A1	Белый	1 Компл. в кор.
12407610003001	Подъемный механизм D-Lite Lift, A1	A1	Серый	1 Компл. в кор.
12407610006001	Подъемный механизм D-Lite Lift, A1	A1	Мокка	1 Компл. в кор.
12407610007001	Подъемный механизм D-Lite Lift, A1	A1	Антрацит	1 Компл. в кор.
12407710001001	Подъемный механизм D-Lite Lift, B1	B1	Белый	1 Компл. в кор.
12407710003001	Подъемный механизм D-Lite Lift, B1	B1	Серый	1 Компл. в кор.
12407710006001	Подъемный механизм D-Lite Lift, B1	B1	Мокка	1 Компл. в кор.
12407710007001	Подъемный механизм D-Lite Lift, B1	B1	Антрацит	1 Компл. в кор.
12407810001001	Подъемный механизм D-Lite Lift, C1	C1	Белый	1 Компл. в кор.
12407810003001	Подъемный механизм D-Lite Lift, C1	C1	Серый	1 Компл. в кор.
12407810006001	Подъемный механизм D-Lite Lift, C1	C1	Мокка	1 Компл. в кор.
12407810007001	Подъемный механизм D-Lite Lift, C1	C1	Антрацит	1 Компл. в кор.

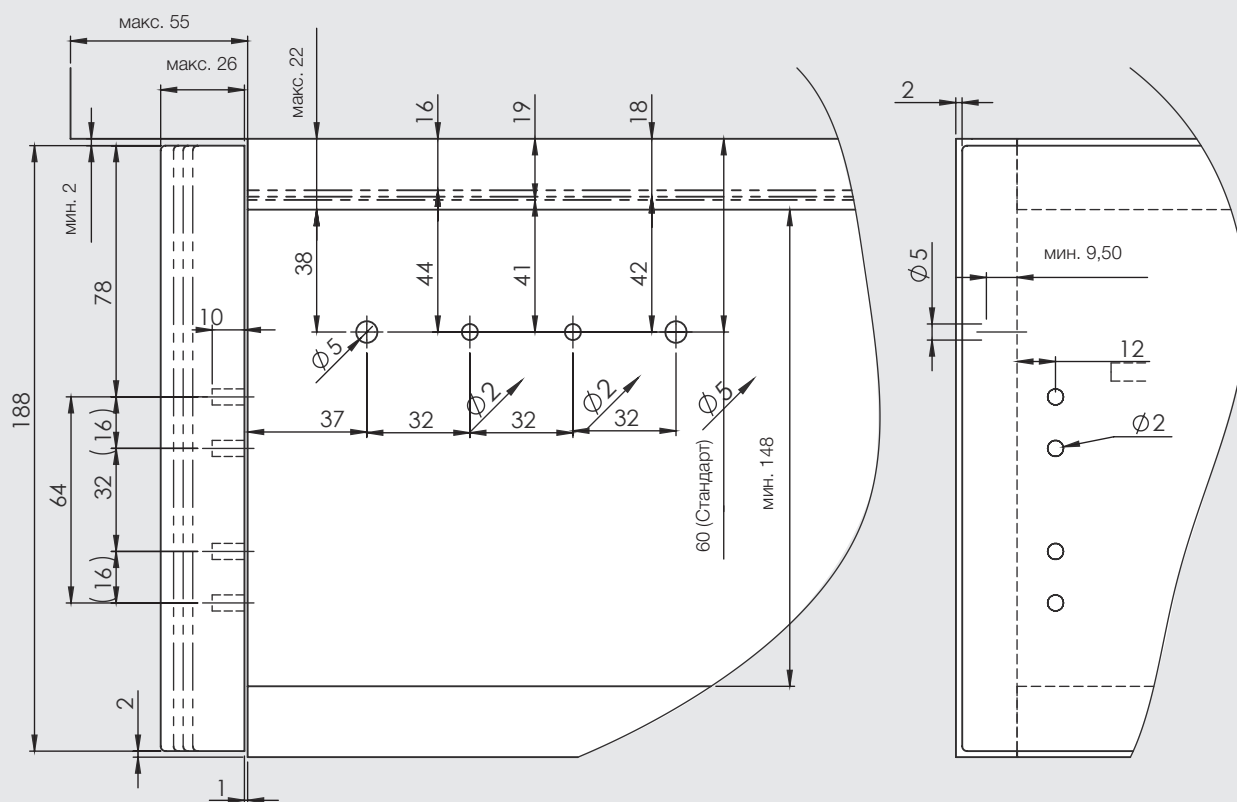
Подъемный механизм D-Lite Lift, промышленная упаковка

Артикул	Наименование	СИЛОВОЙ БЛОК	Сторона	Упаковка
124076200	Подъемный механизм D-Lite Lift, A1	A1	Правая	10 Шт. в кор.
124076300	Подъемный механизм D-Lite Lift, A1	A1	Левая	10 Шт. в кор.
124077200	Подъемный механизм D-Lite Lift, B1	B1	Правая	10 Шт. в кор.
124077300	Подъемный механизм D-Lite Lift, B1	B1	Левая	10 Шт. в кор.
124078200	Подъемный механизм D-Lite Lift, C1	C1	Правая	10 Шт. в кор.
124078300	Подъемный механизм D-Lite Lift, C1	C1	Левая	10 Шт. в кор.

Заглушка, промышленная упаковка

Артикул	Наименование	Цвет	Сторона	Упаковка
124079201001	D-Lite Lift заглушка с логотипом Samet	Белый	Правая	10 Шт. в кор.
124079203001	D-Lite Lift заглушка с логотипом Samet	Серый	Правая	10 Шт. в кор.
124079206001	D-Lite Lift заглушка с логотипом Samet	Мокка	Правая	10 Шт. в кор.
124079207001	D-Lite Lift заглушка с логотипом Samet	Антрацит	Правая	10 Шт. в кор.
124079301001	D-Lite Lift заглушка с логотипом Samet	Белый	Левая	10 Шт. в кор.
124079303001	D-Lite Lift заглушка с логотипом Samet	Серый	Левая	10 Шт. в кор.
124079306001	D-Lite Lift заглушка с логотипом Samet	Мокка	Левая	10 Шт. в кор.
124079307001	D-Lite Lift заглушка с логотипом Samet	Антрацит	Левая	10 Шт. в кор.

Технические размеры



Части механизма

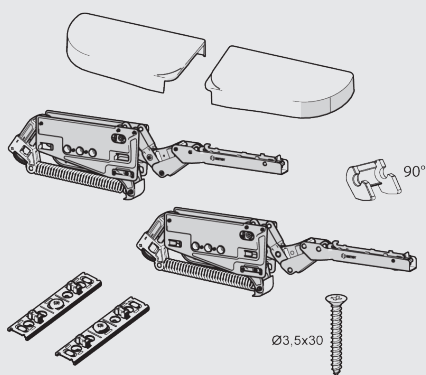


Таблица выбора механизма

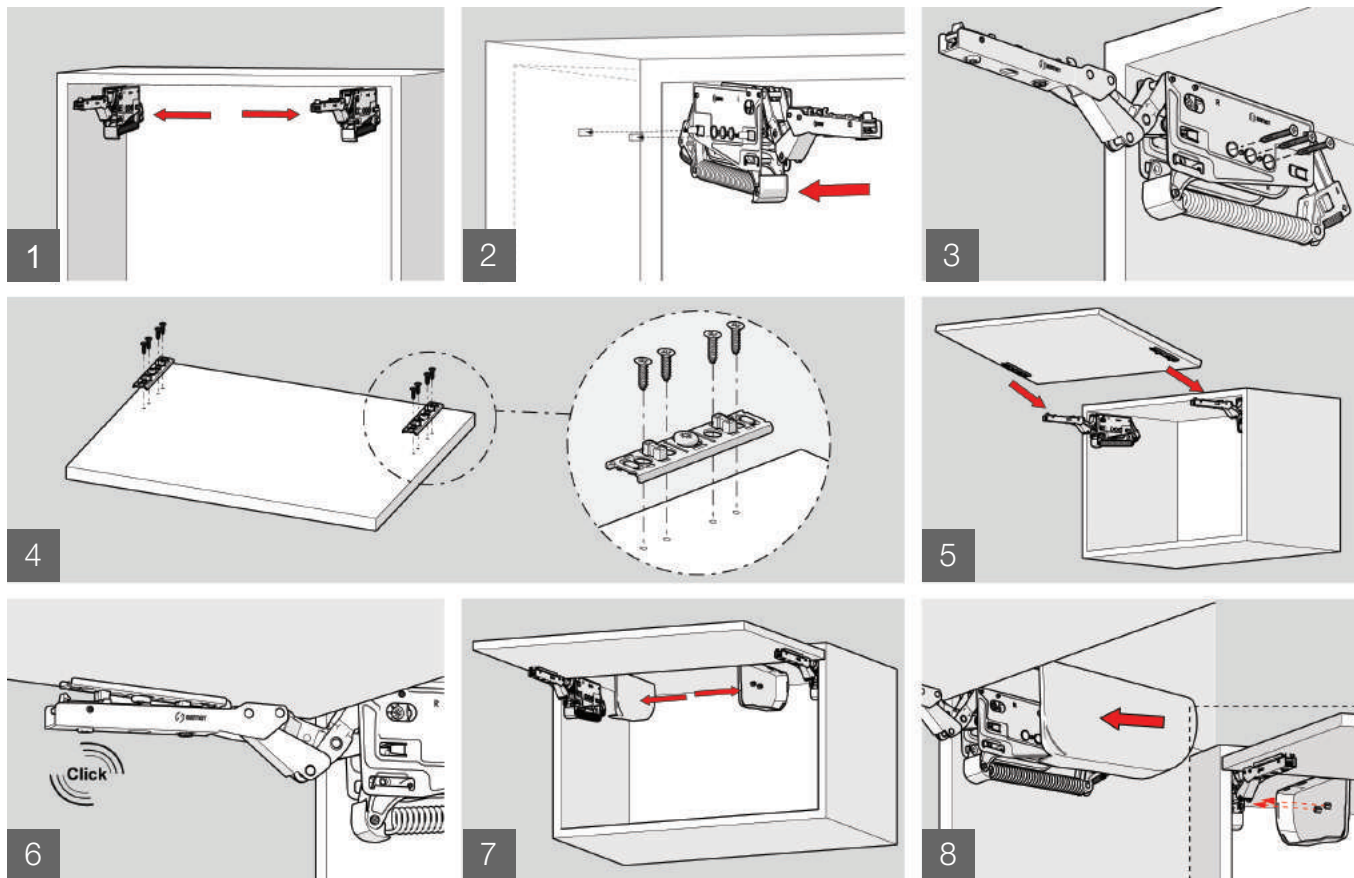
Высота фасада	Силовой блок		A1		B1		C1	
	мин. кг	макс. кг	мин. кг	макс. кг	мин. кг	макс. кг	мин. кг	макс. кг
200 мм	3,6	6,5	5	9,7	7	14,7		
201-250 мм	3,4	5,3	4	7,5	5,5	12,2		
251-300 мм	1,9	4,9	3	5,9	4,5	9,9		
301-350 мм	1,6	3,6	2,8	5	4	7,9		
351-400 мм	1,4	3,1	2,4	4,2	3,6	7,2		
401-450 мм	1,3	2,8	2,2	3,8	3,2	6,3		
451-500 мм	1,2	2,5	2	3,4	2,8	5,5		
501-550 мм	1	2,2	1,75	3	2,6	5,1		
551-600 мм	0,95	2	1,7	2,8	2,5	4,6		

Если вес фасада близок к максимальному значению, выбирайте более мощный механизм.

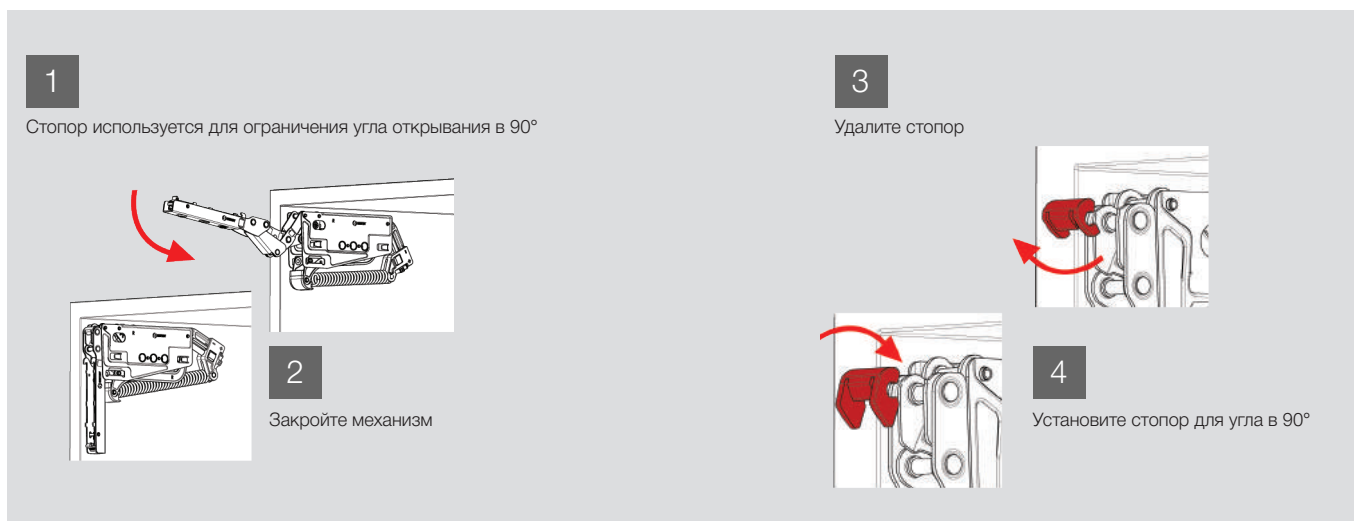
d-lite lift

Подъемный механизм фасада без петель

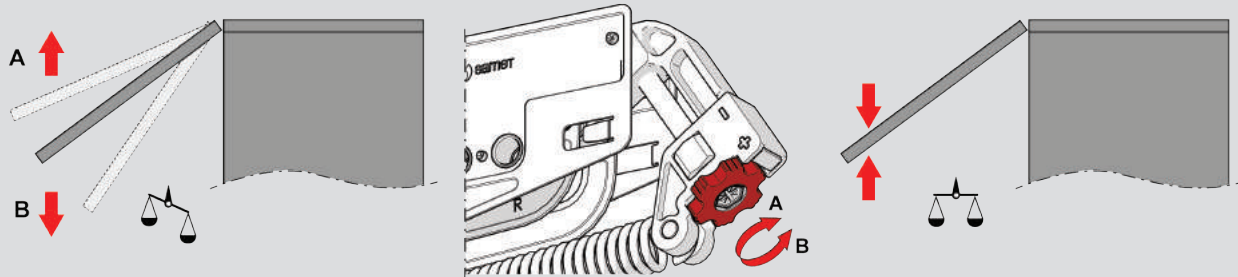
Установка



Угол открывания 90°

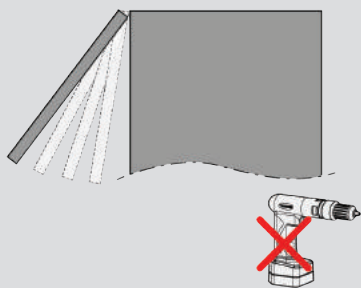


Регулировка

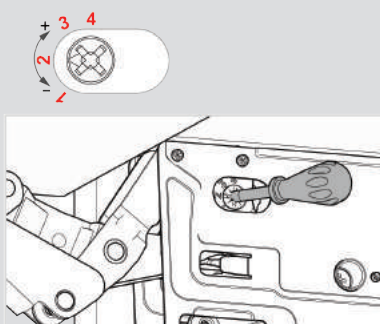


Для увеличения усилия крутить в направлении «А», для уменьшения усилия – в направлении «В»

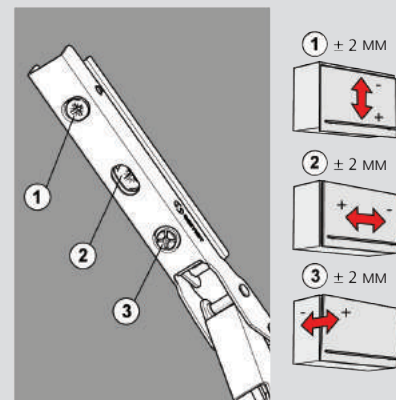
Если фасад закрывается быстрее или медленнее желаемого, установите регулятор механизма демпфирования в нужное положение, как показано на рисунке

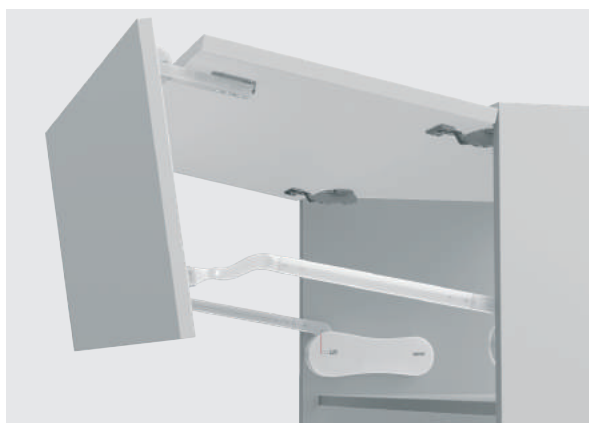


1 для минимального эффекта демпфирования
4 для максимального эффекта демпфирования



Внимание: не прикладывайте усилия в конце регулировки.





DuoLift



Отсканируйте QR-код для получения информации об изделии DUOLIFT

- Фиксация фасада в любом положении
- Плавное и бесшумное закрывание
- Регулировка после монтажа
- Регулировка в зависимости от веса фасада
- Регулируемый угол открывания
- После монтажа имеется возможность замены силовых блоков механизма
- Высота корпуса от 540 мм до 900 мм, ширина до 1200 мм
- Нагрузка от 3 кг до 21 кг

Подъемный механизм Duolift, промышленная упаковка

Наименование	Артикул Белый	Артикул Серый	Упаковка
550 мм Правый	1240621100	1240621300	10 Шт. в кор.
550 мм Левый	1240631100	1240631300	10 Шт. в кор.
600 мм Правый	1240622100	1240622300	10 Шт. в кор.
600 мм Левый	1240632100	1240632300	10 Шт. в кор.
650 мм Правый	1240623100	1240623300	10 Шт. в кор.
650 мм Левый	1240633100	1240633300	10 Шт. в кор.
720 мм Правый	1240624100	1240624300	10 Шт. в кор.
720 мм Левый	1240634100	1240634300	10 Шт. в кор.
800 мм Правый	1240625100	1240625300	10 Шт. в кор.
800 мм Левый	1240635100	1240635300	10 Шт. в кор.
865 мм Правый	1240626100	1240626300	10 Шт. в кор.
865 мм Левый	1240636100	1240636300	10 Шт. в кор.

Подъемный механизм Duolift, индивидуальная упаковка

Наименование	Артикул Белый	Артикул Серый	Упаковка
550 мм	1240601100	1240601300	1 Комп. в кор.
600 мм	1240602100	1240602300	1 Комп. в кор.
650 мм	1240603100	1240603300	1 Комп. в кор.
720 мм	1240604100	1240604300	1 Комп. в кор.
800 мм	1240605100	1240605300	1 Комп. в кор.
865 мм	1240606100	1240606300	1 Комп. в кор.

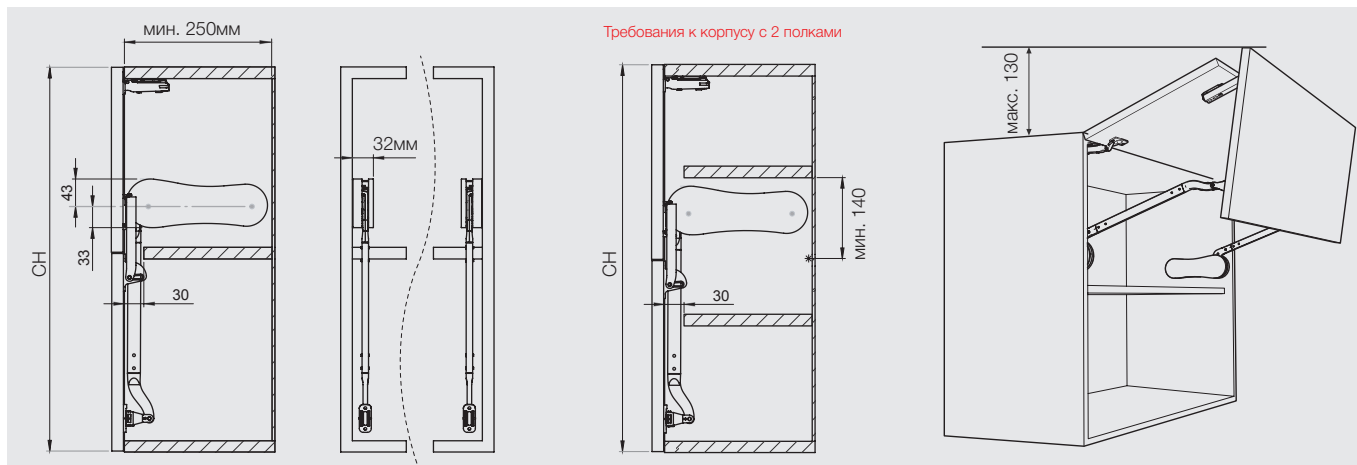
Силовые блоки

Наименование	Артикул	Упаковка
Силовой блок А1	1249902	10 Комп. в кор.
Силовой блок В1	1249903	10 Комп. в кор.
Силовой блок С1	1249904	10 Комп. в кор.
Силовой блок D1	1249905	10 Комп. в кор.
Силовой блок E1	1249917	10 Комп. в кор.

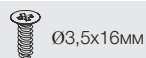
Установочный комплект для подъемного механизма Duolift

Наименование	Артикул	Упаковка
Установочный компл. для подъемного механизма Duolift, белый	1249900	10 Комп. в кор.
Установочный компл. для подъемного механизма Duolift, серый	1249901	10 Комп. в кор.

Установочные размеры Duolift

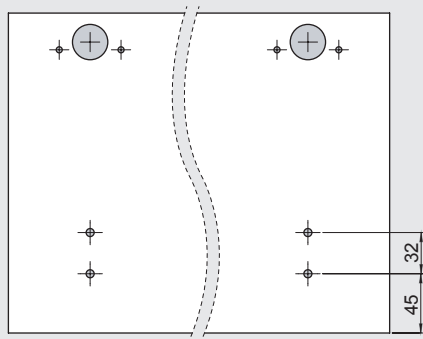


Рекомендуемые виды крепежа

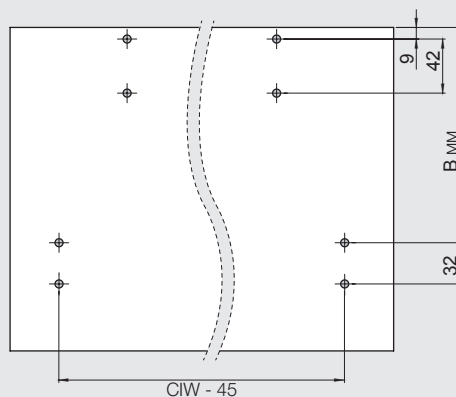


Технические размеры

Верхняя створка

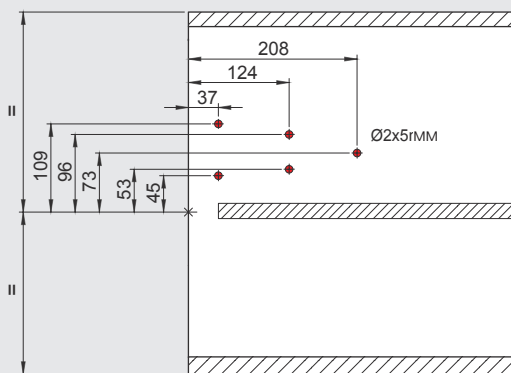


Нижняя створка



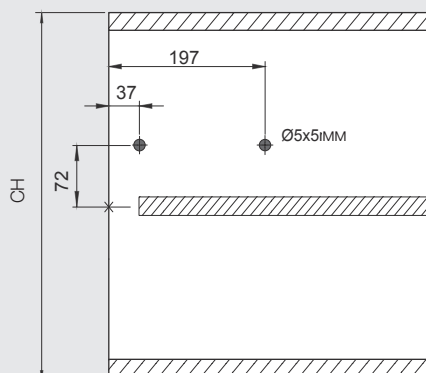
CH (мм)	B мм
550 (540-580)	189
600 (580-640)	209
650 (640-700)	239
720 (700-780)	269
800 (780-840)	309
865 (840-900)	339

Схема сверления отверстий



Внутренняя ширина корпуса: CIW
 Ширина фасада: DW
 Высота фасада: DH
 Высота корпуса: CH

Схема сверления отверстий под направляющие штифты



Детали

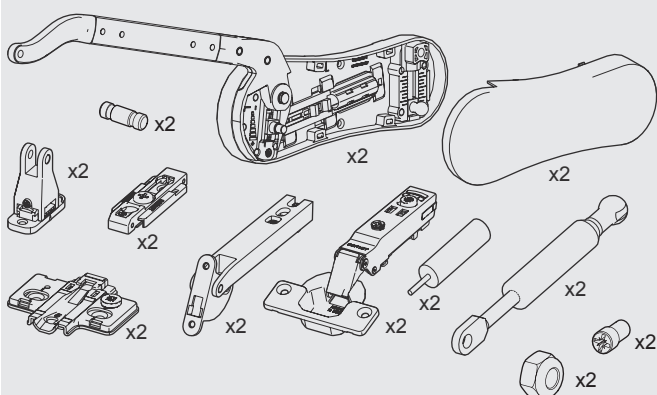
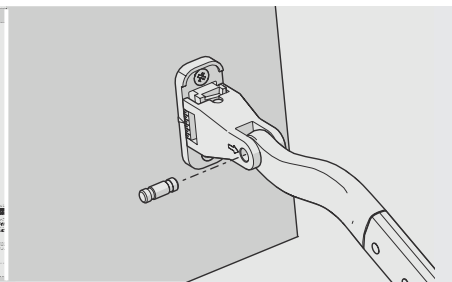
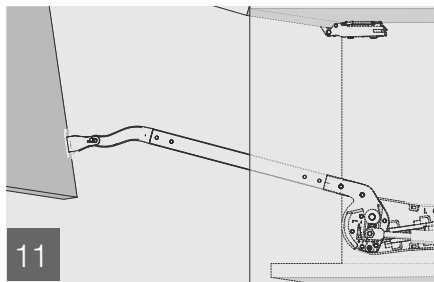
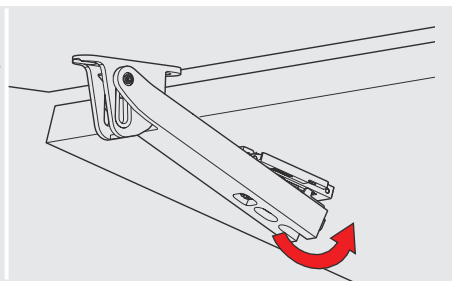
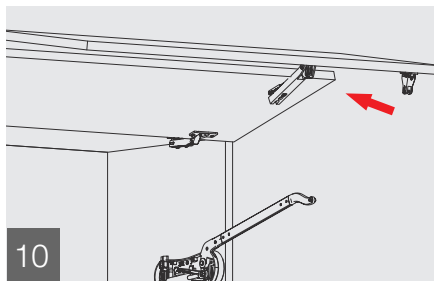
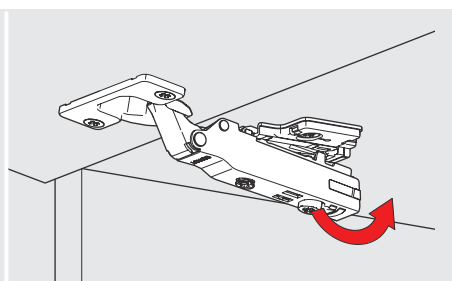
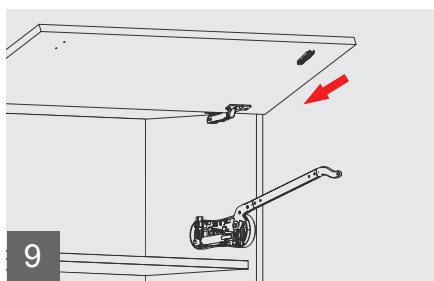
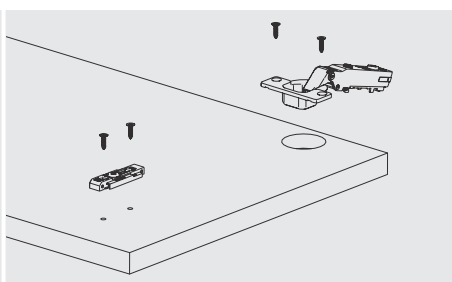
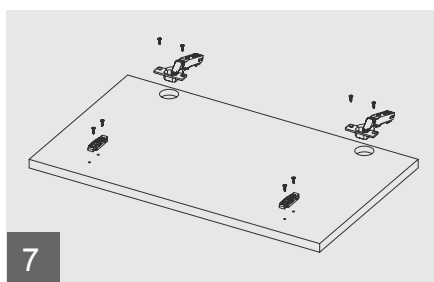
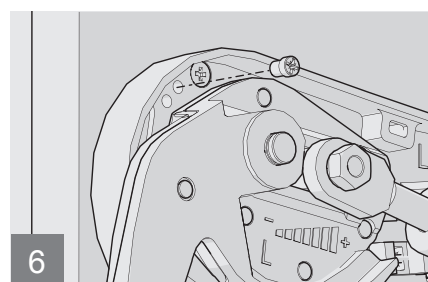
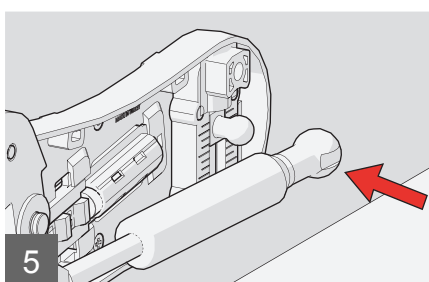
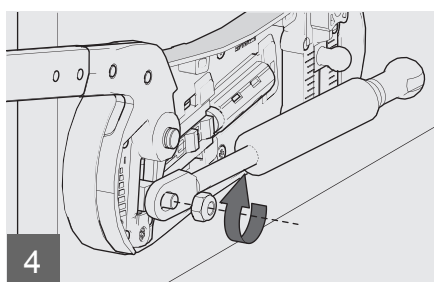
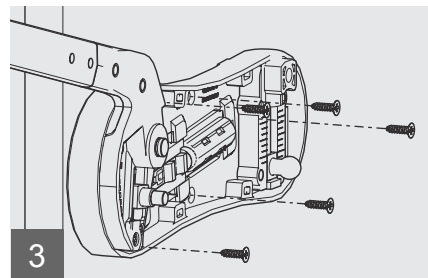
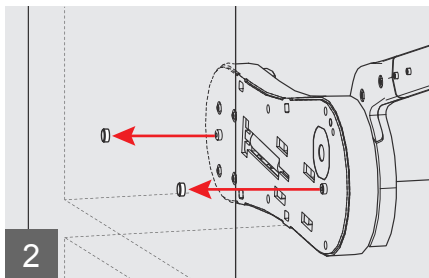
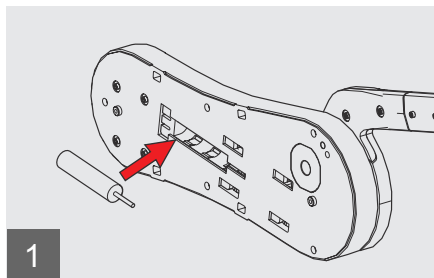


Таблица подбора силового блока

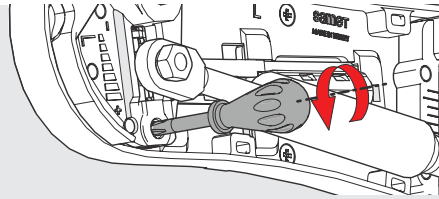
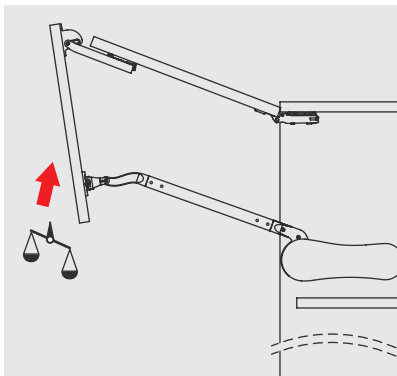
Высота фасада	Силовой блок		A1 1249902		B1 1249903		C1 1249904		D1 1249905		E1 1249917	
	мин. кг	макс. кг	мин. кг	макс. кг	мин. кг	макс. кг	мин. кг	макс. кг	мин. кг	макс. кг	мин. кг	макс. кг
550 (540-580) мм	2,2	5	5	8,5	7,5	11	9,5	14	13	21		
600 (580-640) мм	3	5	5	7,5	6,5	9,5	8,5	13	13	18,5		
650 (640-700) мм			4	5,5	5,5	8,5	7,5	11	11	15,5		
720 (700-780) мм			3	5	5	7,5	6,5	9,5	9,5	14		
800 (780-840) мм					4	6,5	5	7,5	7,5	12		
865 (840-900) мм					3	5	5	6,5	6,5	10		

Если вес фасада близок к максимальному значению, выбирайте более мощный силовой блок

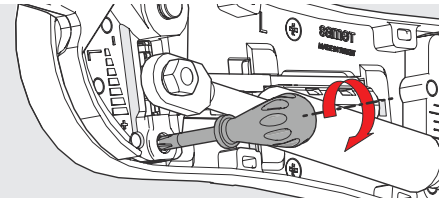
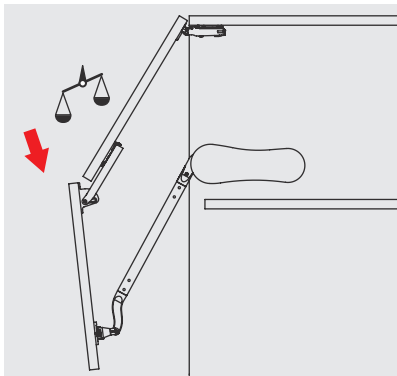
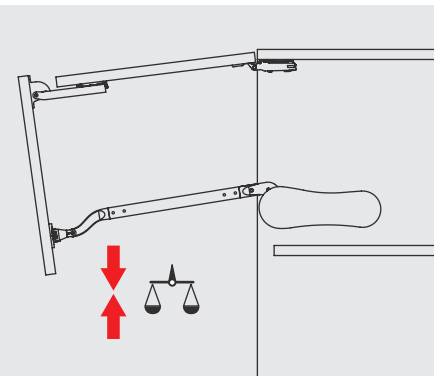
Установка



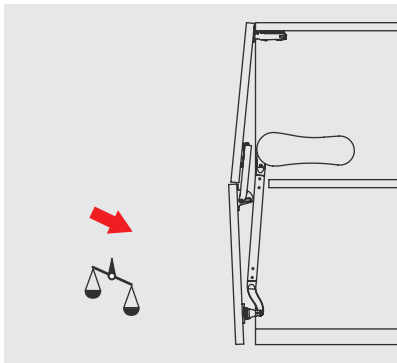
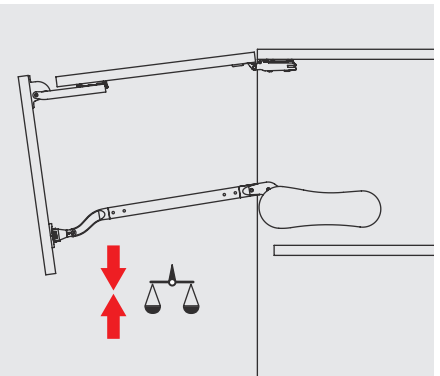
Регулировка



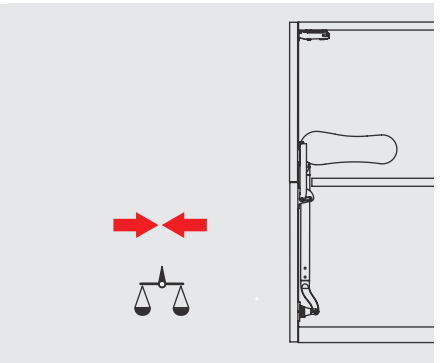
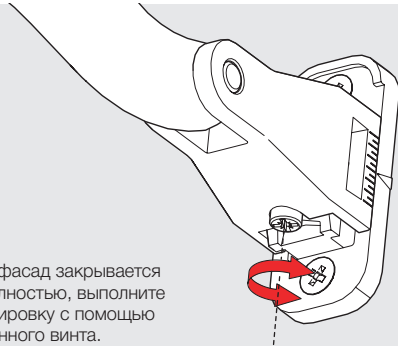
Выполняйте регулировку с помощью крестовой отвертки PZ2



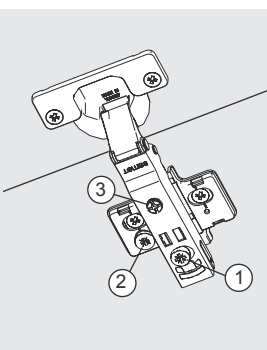
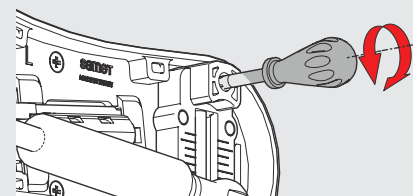
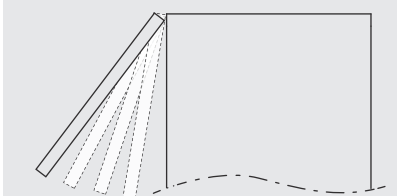
Выполняйте регулировку с помощью крестовой отвертки PZ2



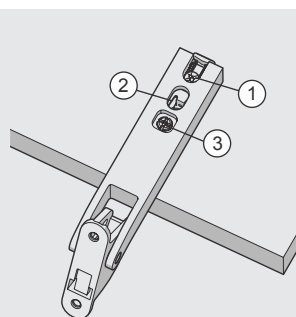
Если фасад закрывается не полностью, выполните регулировку с помощью указанного винта.



Если фасад закрывается быстро или медленно, можно отрегулировать мощность доводчика, с помощью винта



- 1 +3 MM
- 2 MM
- 2 ± 2 MM
- 3 ± 2 MM



- 1 +1.5 MM
- 3 MM
- 2 ± 2 MM
- 3 ± 2 MM



MonoLift



Отсканируйте QR-код для получения информации об изделии MONOLIFT

- Фиксация фасада в любом положении
- Плавное и бесшумное закрывание
- Регулировка после монтажа
- Регулировка в зависимости от веса фасада
- Регулируемый угол открывания
- Возможность применения одного механизма
- После монтажа имеется возможность замены силовых блоков механизма
- Высота корпуса от 350 мм до 600 мм, ширина до 1200 мм
- Нагрузка от 2 кг до 8 кг при использовании одного механизма
- Нагрузка от 4 кг до 16 кг при использовании двух механизмов

Подъемный механизм Monolift, промышленная упаковка


Наименование	Артикул Правый	Артикул Левый	Упаковка
Monolift 185 мм Белый	1240521100	1240531100	10 Шт. в кор.
Monolift 185 мм Серый	1240521300	1240531300	10 Шт. в кор.

Силовые блоки

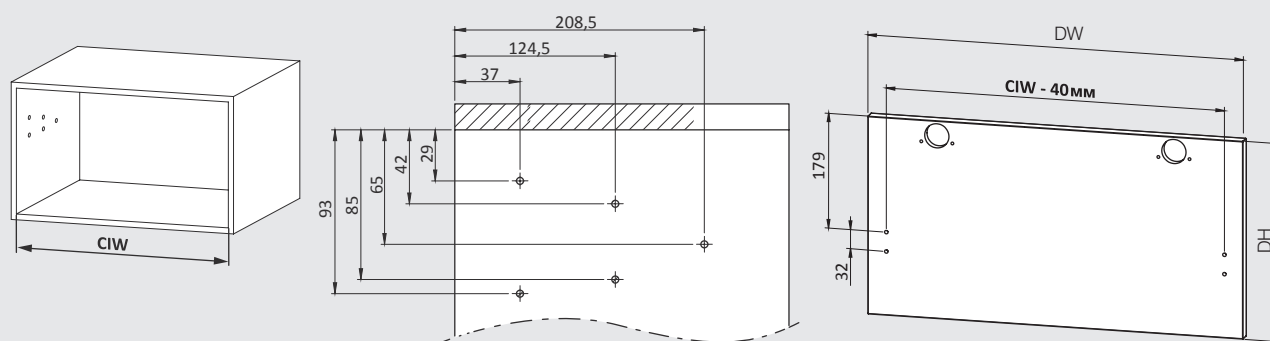
Наименование	Артикул	Упаковка
Силовой блок А1	1249902	10 Комп. в кор.
Силовой блок В1	1249903	10 Комп. в кор.
Силовой блок С1	1249904	10 Комп. в кор.
Силовой блок D1	1249905	10 Комп. в кор.
Силовой блок E1	1249917	10 Комп. в кор.

Подъемный механизм Monolift

Наименование	Упаковка	Артикул	Упаковка
Monolift Белый	Комплект левый+правый	1240501100	1 Компл. в кор.
Monolift Серый	Комплект левый+правый	1240501300	1 Компл. в кор.
Monolift Белый	Один комплект - Правый	1240571100	1 Компл. в кор.
Monolift Серый	Один комплект - Правый	1240571300	1 Компл. в кор.
Monolift Белый	Один комплект - Левый	1240581100	1 Компл. в кор.
Monolift Серый	Один комплект - Левый	1240581300	1 Компл. в кор.

Рекомендуемые виды крепежа  Ø3,5x16мм

Технические размеры



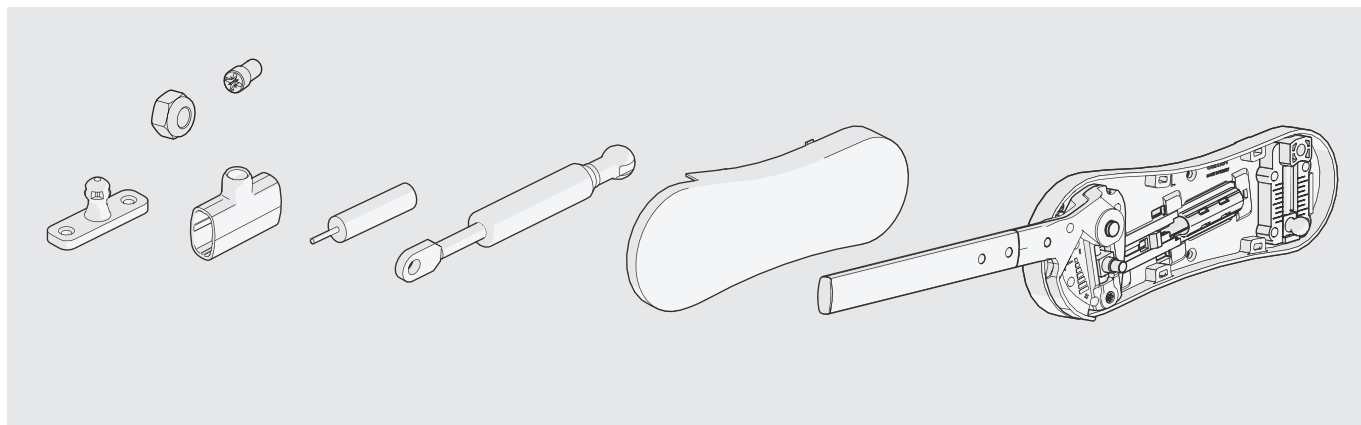
Внутренняя ширина корпуса: CIW
 Ширина фасада: DW
 Высота фасада: DH
 Высота корпуса: CH

Таблица подбора силового блока

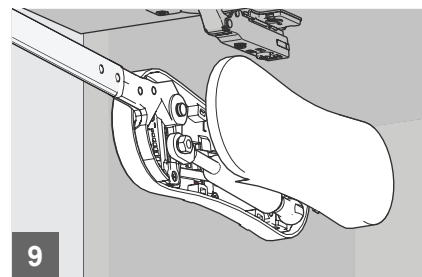
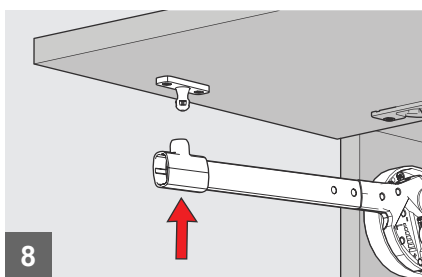
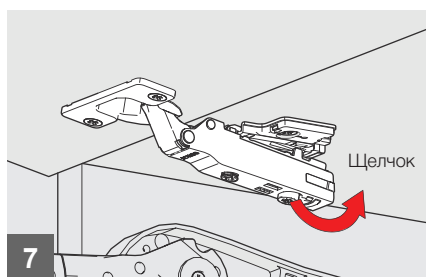
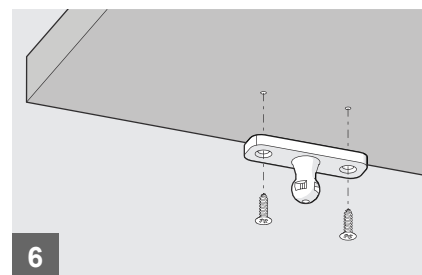
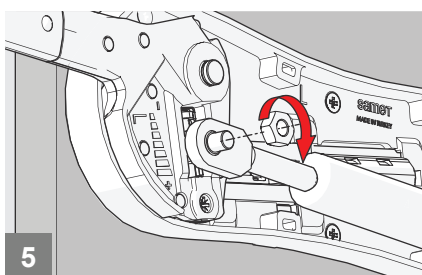
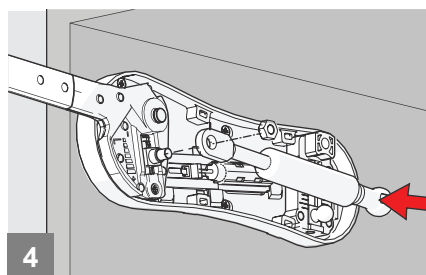
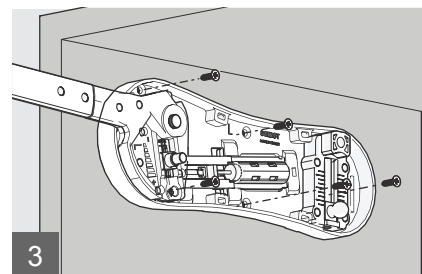
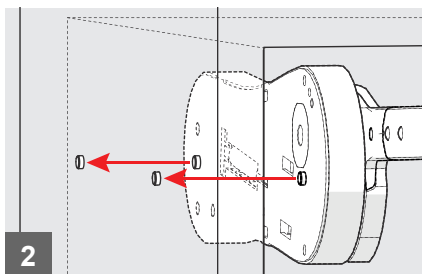
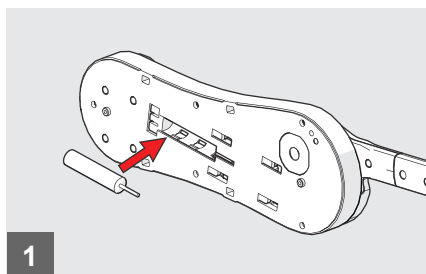
ОДИН МЕХАНИЗМ											ДВА МЕХАНИЗМА														
Высота фасада	Силовой блок		A1 1249902		B1 1249903		C1 1249904		D1 1249905		E1 1249917		Высота фасада	Силовой блок		A1 1249902		B1 1249903		C1 1249904		D1 1249905		E1 1249917	
	мин. кг	макс. кг	мин. кг	макс. кг	мин. кг	макс. кг	мин. кг	макс. кг	мин. кг	макс. кг	мин. кг	макс. кг		мин. кг	макс. кг	мин. кг	макс. кг	мин. кг	макс. кг	мин. кг	макс. кг	мин. кг	макс. кг	мин. кг	макс. кг
350 мм	1,7	2,6	2,6	3,5	3,5	4,5	4,5	6,3	6,3	8			3,5	5,4	5,4	7,2	7,2	9	9	11,7	12,5	16,2			
400 мм	1,2	2,2	2,2	3,1	3,1	4	4	5,4	5,4	7,2			2,6	4,5	4,5	6,3	6,3	8	8	10,8	10,8	14,4			
450 мм	1,2	1,7	1,7	2,6	2,6	3,5	3,1	4,5	4,5	6,3			2,6	4	4	5,8	5,4	7,2	6,3	9	9	12,5			
500 мм					2,2	3,1	2,6	4	4	5,8			2,2	3,5	3,5	5,4	4,5	6,3	5,4	8	8	11,7			
550 мм							2,6	3,5	3,1	5					3,1	4,5	4,5	5,8	5,4	7,2	6,3	9,8			
600 мм							2,2	3,1	2,6	4,5					3,1	4	4	5,4	4,5	6,3	5,4	9			

Если вес фасада близок к максимальному значению, выберите более мощный силовой блок

Детали



Установка



Регулировка

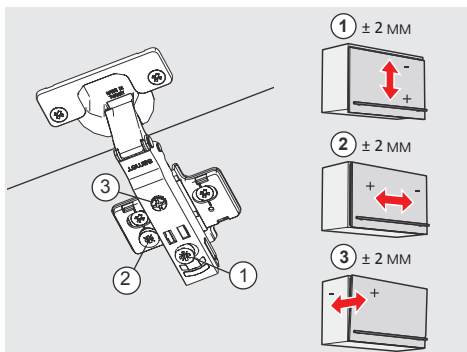
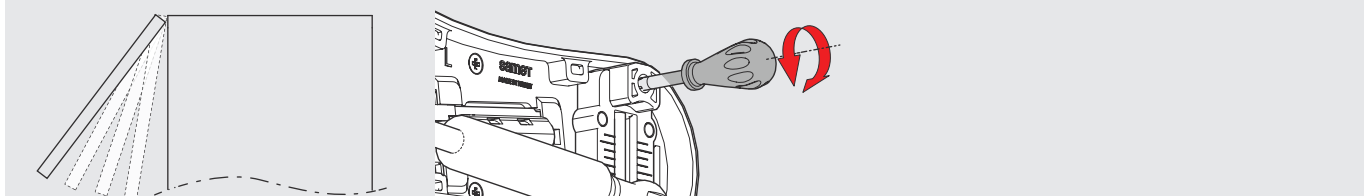


Выполняйте регулировку с помощью крестовой отвертки PZ2



Выполняйте регулировку с помощью крестовой отвертки PZ2

Если фасад закрывается быстро или медленно, можно отрегулировать мощность доводчика, с помощью винта



neolift

Подъемный механизм фасада



neolift

- Эстетичный внешний вид
- Финишное покрытие: белый, серый и светло-серый
- Фиксация фасада в любом положении
- Плавное и бесшумное закрывание
- Гладкая легко очищаемая поверхность

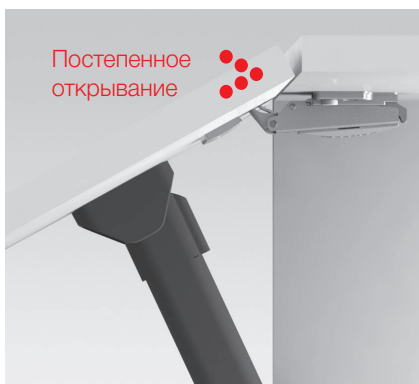
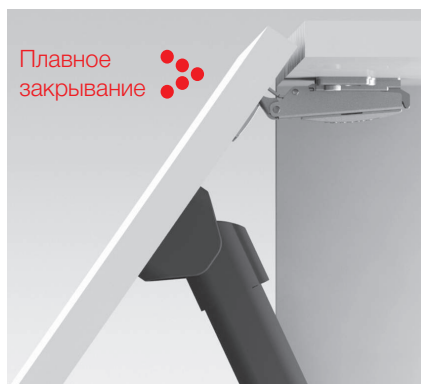


Таблица артикулов

Наименование	Артикул Светло-Серый	Артикул Серый	Артикул Белый	PACKAGING
Neolift 30 Newton	12403712	12403512	12403412	10 Комп. в кор.
Neolift 35 Newton	12403722	12403522	12403422	10 Комп. в кор.
Neolift 45 Newton	12403732	12403532	12403432	10 Комп. в кор.
Neolift 50 Newton	12403742	12403542	12403442	10 Комп. в кор.
Neolift 60 Newton	12403752	12403552	12403452	10 Комп. в кор.
Neolift 70 Newton	12403762	12403562	12403462	10 Комп. в кор.
Neolift 80 Newton	12403772	12403572	12403472	10 Комп. в кор.

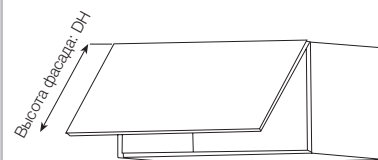
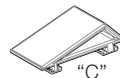
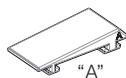
* 1 комплект включает в себя 2 подъемных механизма

Таблица подбора
механизма

Размеры (мм) и вес (кг) фасада*

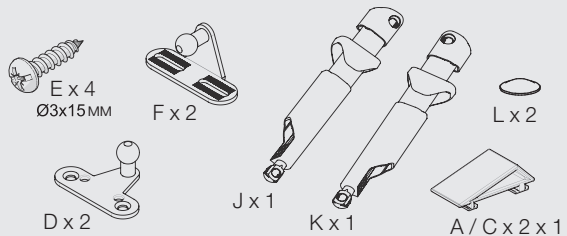
* Вес фасада включает в себя вес ручки

Если вес фасада близок к
максимальному значению, используйте
более мощный подъемный механизм



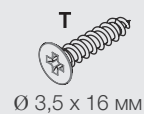
Высота фасада: DH	30 N "A"	35 N "C"	45 N "C"	50 N "C"	60 N "C"	70 N "C"	80 N "C"
350	2,30 - 3,55	3,55 - 5,50	5,50 - 6,50	5,60 - 7,15	6,80 - 7,80		
360	2,30 - 3,45	3,45 - 5,40	5,40 - 6,35	5,50 - 7,10	6,70 - 7,80		
370	2,25 - 3,40	3,40 - 5,25	5,25 - 6,20	5,35 - 7,00	6,65 - 7,65		
380	2,25 - 3,30	3,30 - 5,10	5,10 - 6,05	5,15 - 6,90	6,55 - 7,60		
390	2,20 - 3,25	3,25 - 4,95	4,95 - 5,90	5,00 - 6,85	6,45 - 7,60		
400	2,20 - 3,20	3,20 - 4,75	4,75 - 5,75	4,95 - 6,75	6,35 - 7,50		
410	2,15 - 3,15	3,15 - 4,60	4,60 - 5,60	4,85 - 6,65	6,25 - 7,40		
420	2,15 - 3,10	3,10 - 4,45	4,45 - 5,50	4,75 - 6,55	6,15 - 7,40		
430	2,10 - 3,05	3,05 - 4,30	4,30 - 5,35	4,70 - 6,45	6,05 - 7,35		
440	2,10 - 3,00	3,00 - 4,20	4,20 - 5,20	4,60 - 6,30	5,95 - 7,30		
450	2,05 - 2,95	2,95 - 4,10	4,10 - 5,10	4,50 - 6,20	5,85 - 7,20	7,50 - 9,50	
460	2,00 - 2,90	2,90 - 4,00	4,00 - 5,00	4,40 - 6,05	5,75 - 7,00	7,45 - 9,25	
470	2,00 - 2,85	2,85 - 3,95	3,95 - 4,85	4,30 - 5,95	5,65 - 6,85	7,40 - 8,95	
480	1,95 - 2,80	2,80 - 3,85	3,85 - 4,75	4,25 - 5,80	5,50 - 6,70	7,30 - 8,65	
490	1,95 - 2,75	2,75 - 3,80	3,80 - 4,65	4,15 - 5,70	5,40 - 6,50	7,25 - 8,40	
500	1,90 - 2,70	2,70 - 3,75	3,75 - 4,55	4,05 - 5,55	5,30 - 6,35	7,10 - 8,35	
510	1,85 - 2,65	2,65 - 3,65	3,65 - 4,50	4,00 - 5,45	5,20 - 6,25	6,95 - 8,30	
520	1,85 - 2,60	2,60 - 3,65	3,65 - 4,40	3,95 - 5,35	5,10 - 6,10	6,80 - 8,25	
530	1,80 - 2,55	2,55 - 3,60	3,60 - 4,30	3,85 - 5,25	5,00 - 6,00	6,65 - 8,20	
540	1,80 - 2,50	2,50 - 3,55	3,55 - 4,25	3,80 - 5,15	4,90 - 5,90	6,50 - 8,20	
550	1,75 - 2,40	2,40 - 3,50	3,50 - 4,15	3,75 - 5,05	4,80 - 5,80	6,35 - 8,15	
560	1,70 - 2,35	2,35 - 3,40	3,40 - 4,10	3,70 - 4,95	4,75 - 5,70	6,30 - 8,10	
570	1,70 - 2,30	2,30 - 3,35	3,35 - 4,00	3,65 - 4,90	4,65 - 5,60	6,25 - 8,10	
580	1,65 - 2,20	2,20 - 3,30	3,30 - 3,95	3,55 - 4,80	4,55 - 5,50	6,25 - 7,95	7,20 - 8,00
590	1,65 - 2,20	2,20 - 3,25	3,25 - 3,85	3,50 - 4,75	4,50 - 5,40	6,20 - 7,85	7,10 - 8,00
600	1,60 - 2,15	2,15 - 3,20	3,20 - 3,80	3,50 - 4,70	4,40 - 5,30	6,10 - 7,80	7,00 - 8,00
610		2,10 - 3,15	3,15 - 3,75	3,45 - 4,65	4,30 - 5,20	6,00 - 7,65	6,95 - 8,00
620		2,10 - 3,10	3,10 - 3,65	3,40 - 4,60	4,25 - 5,05	5,85 - 7,55	6,85 - 8,00
630		2,10 - 3,15	3,15 - 3,60	3,35 - 4,40	4,20 - 4,95	5,65 - 7,45	6,75 - 8,00
640		2,05 - 3,00	3,00 - 3,55	3,30 - 4,20	4,10 - 4,85	5,50 - 7,30	6,70 - 8,00
650		2,05 - 2,90	2,90 - 3,50	3,25 - 4,15	4,05 - 4,80	5,40 - 7,20	6,60 - 8,00
660		2,05 - 2,80	2,80 - 3,45	3,20 - 4,10	4,00 - 4,70	5,35 - 7,05	6,45 - 7,90
670		2,00 - 2,75	2,75 - 3,40	3,20 - 4,05	3,95 - 4,65	5,30 - 6,85	6,30 - 7,80
680		2,00 - 2,70	2,70 - 3,35	3,15 - 4,00	3,90 - 4,60	5,25 - 6,70	6,20 - 7,70
690		2,00 - 2,65	2,65 - 3,30	3,15 - 3,95	3,85 - 4,55	5,25 - 6,55	6,05 - 7,60
700		2,00 - 2,65	2,65 - 3,25	3,10 - 3,90	3,80 - 4,50	5,20 - 6,40	5,90 - 7,50
710		2,00 - 2,60	2,60 - 3,20	3,05 - 3,85	3,75 - 4,45	5,15 - 6,35	5,85 - 7,40
720		1,95 - 2,55	2,55 - 3,15	3,00 - 3,80	3,70 - 4,40	5,10 - 6,35	5,80 - 7,30
730		1,95 - 2,50	2,50 - 3,10	2,95 - 3,70	3,70 - 4,40	5,05 - 6,35	5,75 - 7,20
740		1,95 - 2,50	2,50 - 3,05	2,90 - 3,65	3,65 - 4,35	5,00 - 6,30	5,70 - 7,10
750		1,95 - 2,40	2,40 - 3,00	2,80 - 3,60	3,60 - 4,30	4,95 - 6,30	5,65 - 7,00
760				2,75 3,50	3,55 4,25	4,90 6,25	5,60 6,95
770				2,70 3,45	3,50 4,20	4,85 6,20	5,60 6,90
780				2,60 3,40	3,45 4,15	4,85 6,20	5,55 6,85
790				2,55 3,30	3,35 4,10	4,85 6,15	5,50 6,80
800				2,50 3,20	3,30 4,00	4,80 6,10	5,45 6,75

Детали



Внутренняя ширина корпуса: CIW
 Ширина фасада: DW
 Высота фасада: DH

Рекомендуемые виды крепежа



Ø 3,5 x 16 мм

Артикул: 1220103016

Схема сверления отверстий в корпусе

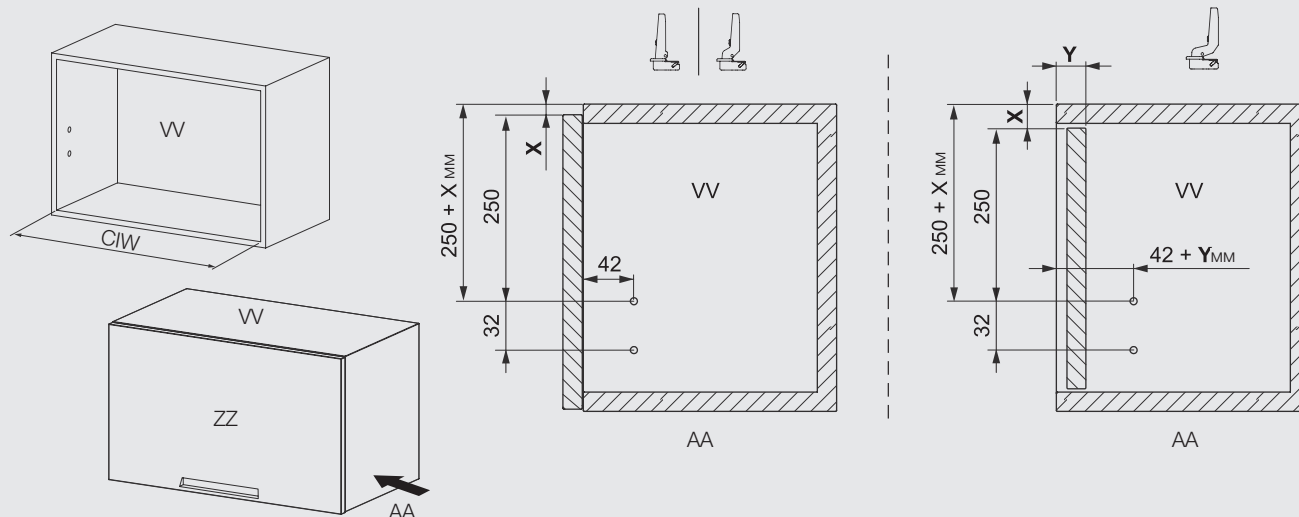


Схема сверления отверстий в фасаде

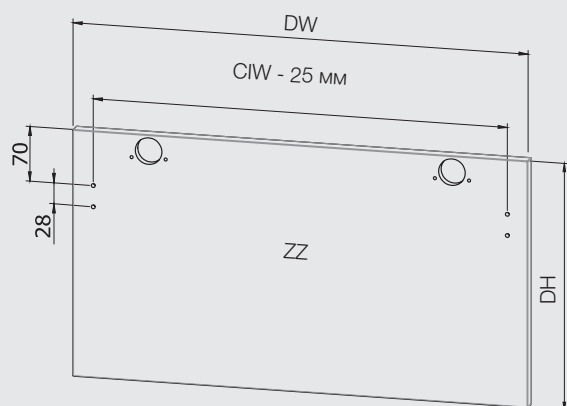
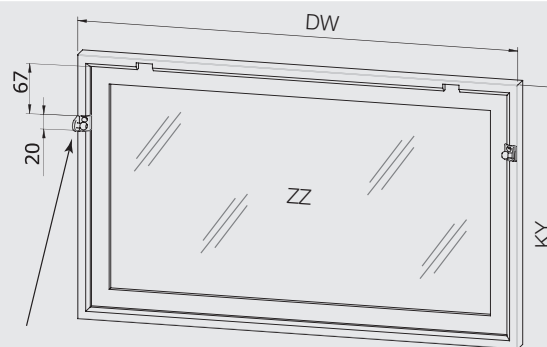


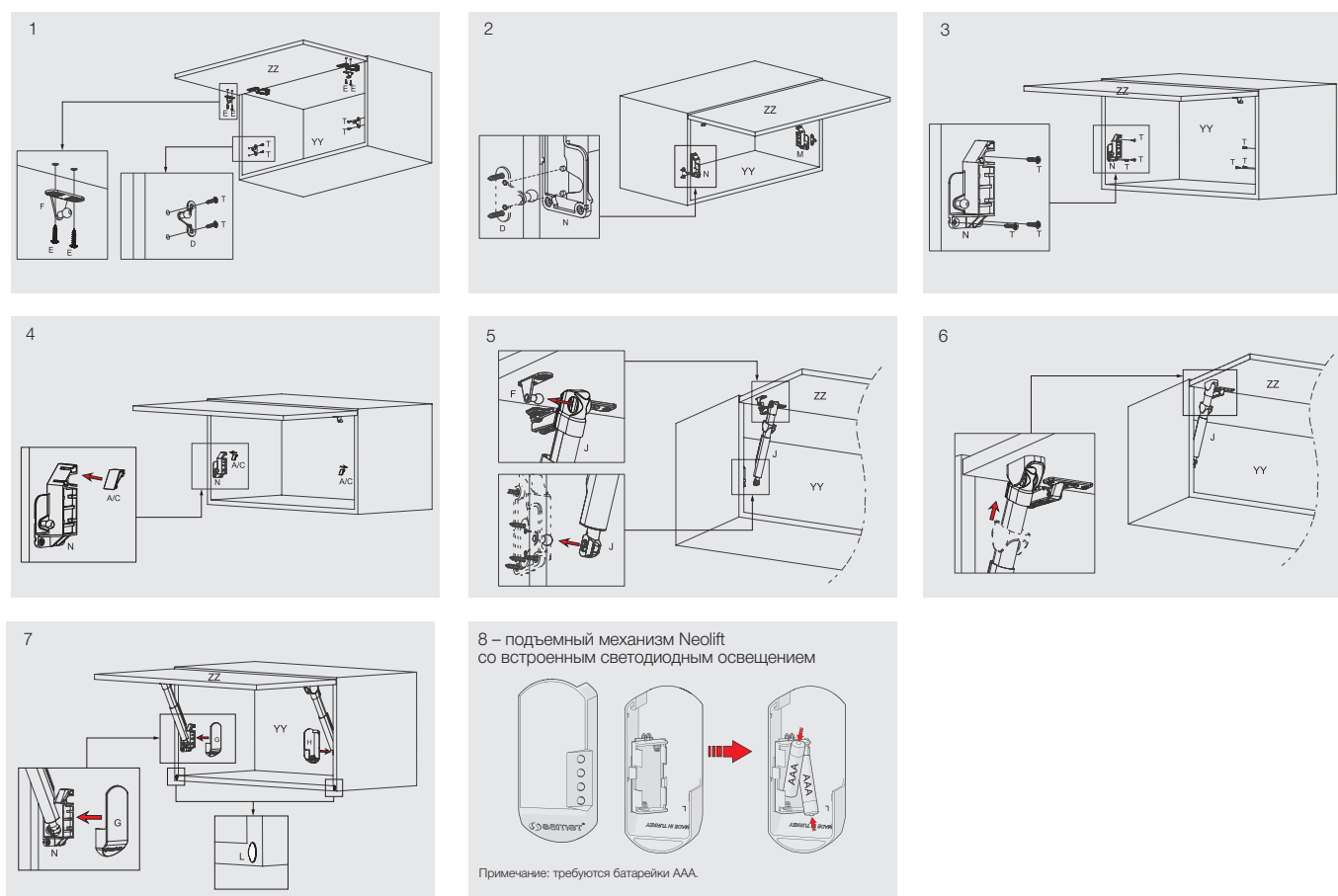
Схема крепления к фасаду DecoFix



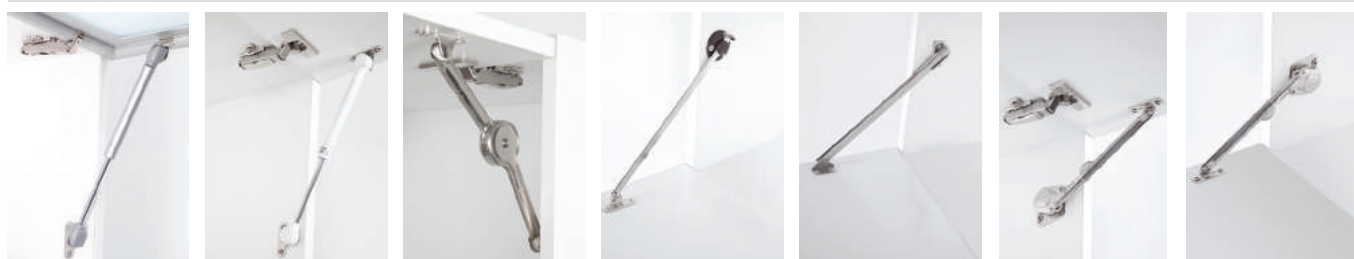
Артикул
1240285

Артикул
1240286

Опция



Подъемные системы



Пневматическая пружина, алюминий

Пневматическая пружина, белая

Кронштейн для опоры откидной створки Performa

Кронштейн для опоры откидной створки

Кронштейн для опоры откидной створки с фиксатором

Гидравлический кронштейн для опоры откидной створки

Гидравлический кронштейн для опоры откидной створки

Таблица артикулов

НАИМЕНОВАНИЕ	Артикул	УПАКОВКА
Пневматическая пружина 60 Newton, алюминий	1240290	25 Комп. в уп. - 100 Комп. в кор.
Пневматическая пружина 80 Newton, алюминий	1240287	25 Комп. в уп. - 100 Комп. в кор.
Пневматическая пружина 100 Newton, алюминий	1240288	25 Комп. в уп. - 100 Комп. в кор.
Пневматическая пружина 120 Newton, алюминий	1240289	25 Комп. в уп. - 100 Комп. в кор.
Пневматическая пружина 60 Newton, белая	1240291	25 Комп. в уп. - 100 Комп. в кор.
Пневматическая пружина 80 Newton, белая	1240292	25 Комп. в уп. - 100 Комп. в кор.
Пневматическая пружина 100 Newton, белая	1240293	25 Комп. в уп. - 100 Комп. в кор.
Пневматическая пружина 120 Newton, белая	1240294	25 Комп. в уп. - 100 Комп. в кор.
Кронштейн для опоры откидной створки Performa, 28 мм, никель	1240281	25 Комп. в уп. - 100 Комп. в кор.
Кронштейн для опоры откидной створки Performa, 37 мм, никель	1240282	25 Комп. в уп. - 100 Комп. в кор.
Кронштейн для откидной створки, 225 мм, коричневый	105043	10 Комп. в уп. - 400 Комп. в кор.
Кронштейн для откидной створки, 225 мм, белый	105044	10 Комп. в уп. - 400 Комп. в кор.
Кронштейн для опоры откидной створки с фиксатором, 150 мм, никель	1050311	25 Комп. в уп. - 100 Комп. в кор.
Кронштейн для опоры откидной створки с фиксатором, 200 мм, никель	1050312	25 Комп. в уп. - 100 Комп. в кор.
Кронштейн для опоры откидной створки с фиксатором, 250 мм, никель	1050313	25 Комп. в уп. - 100 Комп. в кор.
Кронштейн для опоры откидной створки с фиксатором, 300 мм, никель	1050314	25 Комп. в уп. - 100 Комп. в кор.
Гидравлический кронштейн для опоры откидной створки, правый, никель	1050351	25 Комп. в уп. - 100 Комп. в кор.
Гидравлический кронштейн для опоры откидной створки, левый, никель	1050352	25 Комп. в уп. - 100 Комп. в кор.