

Шарнирные петли, фурнитура для ОТКИДНЫХ СТВОРОК

Фурнитура для откидных створок





Информация

Страница



Матрица применения для
– Фурнитура для откидных створок..... 4.139



Информация к
– Фурнитура для откидывающихся вверх створок Free flap..... 4.143
– Фурнитура для откидывающихся вверх створок Maxi 4.146
– Раскладной стопорный кронштейн Duo 4.155
– Фурнитура для откидных створок (таблица весов откидных створок) 4.218

Фурнитура для откидных створок

4

Фурнитура для откидных створок



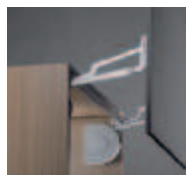
Фурнитура для откидывающихся вверх створок
– Free flap 4.144
– Maxi 4.152
– Прочая 4.160



Фурнитура для складывающихся вверх створок
– Senso 4.162
– Senso+ 4.163
– E-Senso (электрическая)..... 4.164
– E-Senso+ (электрическая)..... 4.166
– Fold 4.168



Фурнитура для створок, откидывающихся вверх с наклоном
– Verso 4.170
– E-Verso (электрическая)..... 4.171
– Maxi Swing 4.173
– Swing 4.174



Подъемная фурнитура для лицевых панелей
– Strato 4.175
– E-Strato (электрическая) 4.176
– Slide 4.178
– Ewiva 4.179



Раскладные стопорные кронштейны
– Duo 4.156
– Газонаполненный амортизатор 4.183
– Раскладные стопорные кронштейны с тормозным действием и без него 4.182, 4.186
– Раскладные стопорные кронштейны с шарниром 4.184



Раскладные стопоры
– с регулируемым тормозным усилием, с 2 штангами 4.189
– Газонаполненный амортизатор 4.190
– с регулируемым тормозным усилием, с 1 штангой 4.191, 4.194
– без тормозного действия 4.195
– Держатель откидных створок с тросовой тягой 4.196
– Складные шарниры 4.198



Раскладные стопорные кронштейны для крышек
– Maxi up 4.203
– Fall-Ex, Berolina 4.204
– с регулируемым тормозным усилием 4.205
– Угловой шарнир для скамей 4.206



Прочее и принадлежности
– Шарнирная фурнитура для откидывания створок/столешниц вверх Tavoflex 4.207
– Ограничитель раскрытия 4.208
– Нажимные защелки 4.209
– Дверные демпферные системы 4.210
– Упорные буферы 4.212
– Заглушки 4.213

ДGH-M-INT 2013, HDE-ти, 01/13; Размеры указаны без обязательств. фирма оставляет за собой право на введение изменений.



Применение	Связь с корпусом	Модель	Страница	Тип		Откидные створки				
				механический	электрический	односекционный	двухсекционный	из древесины	с Алюминиевая рама	без ручки
Фурнитура для откидывающихся вверх створок и раскладные стопорные кронштейны										
	без Монтаж шарнира	Free flap 1.7, 3.15	4.143	✓		✓		✓	✓	
		Прочая	4.160	✓		✓		✓	✓	
	с Монтаж шарнира	Maxi	4.146	✓		✓		✓	✓	✓
		Duo	4.155	✓		✓		✓	✓	✓
	Прочая	4.182	✓		✓		✓	✓	M	
Фурнитура для складывающихся вверх створок										
	с Монтаж шарнира	Senso, Senso+	4.162	✓			✓	✓	✓	
		E-Senso, E-Senso+	4.164		✓		✓	✓	✓	✓
		Fold	4.168	✓			✓	✓	✓	✓
Фурнитура для створок, откидывающихся вверх с наклоном										
	без Монтаж шарнира	Verso	4.170	✓		✓		✓	✓	
		E-Verso	4.171		✓	✓		✓	✓	✓
		Maxi Swing	4.173	✓		✓		✓	✓	✓
		Swing	4.174	✓		✓		✓	✓	✓
Подъемная фурнитура для лицевых панелей										
	без Монтаж шарнира	Strato	4.175	✓		✓		✓	✓	
		E-Strato	4.176		✓	✓		✓	✓	✓
		Slide	4.178	✓		✓		✓	✓	✓
		Ewiva	4.179	✓		✓		✓	✓	✓
Раскладные стопоры и шарниры для откидных створок										
	с Монтаж шарнира	Раскладной стопор с тормозом	4.189	✓		✓		✓	M	
		Раскладные стопоры без тормозного усилия	4.195	✓		✓		✓		
		Держатель откидных створок с	4.196	✓		✓		✓	✓	
		Ограничители раскрытия	4.208	✓		✓		✓		
	–	Складные шарниры	4.198					✓	M	
		Складной шарнир для соединения на ус	4.202					✓		
Раскладные стопорные кронштейны и шарниры для крышек										
	с Монтаж шарнира	Maxi up	4.203	✓		✓		✓	✓	
		Прочая	4.204	✓		✓		✓		
	–	Угловой шарнир для скамей	4.206	✓		✓		✓		
Шарнирная фурнитура для откидывания створок/столешниц вверх										
	без Монтаж шарнира	Tavoflex	4.207	✓		✓		✓		











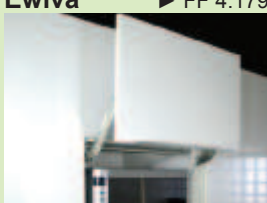
M = зависит от модели

DGN-M-INT 2013, HDE-ти, 01/13; Размеры указаны без обязательств. Фирма оставляет за собой право на введение изменений.

Таблица для расчета веса откидной створки ► FF 4.218

4

Фурнитура для откидных створок

Применение	механический	
	Standard	Komfort
<p>Фурнитура для откидывающихся вверх створок</p>  <ul style="list-style-type: none"> Стандартное раскрытие хороший доступ при небольших и средних откидных створках 	<p>Duo ▶ FF 4.155</p> 	<p>Maxi ▶ FF 4.146</p> 
Для высоты откидной створки в мм	200 – 500 (standard) / 200 – 700 (forte)	300 – 1000
Несущая способность в кг при высоте корпуса 400 мм и максимальном угле раскрытия	3,0 (standard) / 4,5 (forte)	1,8 – 11,2
Малая потребность в месте в корпусе	✓	✓
встроенный амортизатор		
Подходит для лицевых панелей без ручек		✓
Особенно удобна в монтаже	✓	✓
Без дополнительной связи с шарниром		
<p>Фурнитура для складывающихся вверх створок</p>  <ul style="list-style-type: none"> небольшая потребность в месте при открытой вверх откидной створке даже при высоких лицевых панелях можно всегда легко дотянуться до ручки 	<p>Fold ▶ FF 4.168</p> 	
Для высоты откидной створки в мм	590 – 630, 700 – 750, 780 – 840	
Несущая способность кг при высоте корпуса 720 мм	5,3 – 14,8	
Малая потребность в месте в корпусе		
встроенный амортизатор		
Подходит для лицевых панелей без ручек		
Особенно удобна в монтаже	✓	
Без дополнительной связи с шарниром		
<p>Фурнитура для створок, откидывающихся вверх с наклоном</p>  <ul style="list-style-type: none"> особенно хорошо подходит для откидных створок с большой поверхностью или для венцовых профилей 	<p>Swing ▶ FF 4.174</p> 	<p>Maxi Swing ▶ FF 4.173</p> 
Для высоты откидной створки в мм	450 – 800	350 – 800
Несущая способность кг при высоте корпуса 600 мм	4,0 – 11,8	1,9 – 14,0
Малая потребность в месте в корпусе		
встроенный амортизатор		✓
Подходит для лицевых панелей без ручек		
Особенно удобна в монтаже	✓	✓
Без дополнительной связи с шарниром	✓	✓
<p>Подъемная фурнитура для лицевых панелей</p>  <ul style="list-style-type: none"> идеальна для корпусов с расположенными выше лицевыми панелями 	<p>Slide ▶ FF 4.178</p> 	<p>Ewiva ▶ FF 4.179</p> 
Для высоты откидной створки в мм	350 – 660	> 350
Несущая способность кг при высоте корпуса 500 мм	4,7 – 11,6	2,5 – 8,0
Малая потребность в месте в корпусе		
встроенный амортизатор		✓
Подходит для лицевых панелей без ручек		
Особенно удобна в монтаже	✓	✓
Без дополнительной связи с шарниром	✓	✓

		электрический	
		Premium	
Free flap 1.7 ▶ FF 4.144	Free flap 3.15 ▶ FF 4.145		
			
250 – 400	400 – 600		
0,8 – 7,0	4,7 – 23,3		
✓ ✓	✓ ✓		
✓ ✓	✓ ✓		
Senso ▶ FF 4.162	Senso+ ▶ FF 4.163	E-Senso ▶ FF 4.164	E-Senso+ ▶ FF 4.166
			
540 – 900	640 – 780	540 – 900	640 – 780
3,5 – 20,0	3,5 – 14,0	3,0 – 16,5	2,8 – 12
✓ ✓	✓ ✓	✓ ✓ ✓	✓ ✓ ✓
✓	✓		
Verso ▶ FF 4.170		E-Verso ▶ FF 4.171	
			
420 – 800		420 – 800	
2,0 – 16,0		2,0 – 15,0	
✓ ✓		✓ ✓ ✓ ✓	
✓ ✓			
Strato ▶ FF 4.175		E-Strato ▶ FF 4.176	
			
342 – 650		342 – 650	
3,8 – 15,0		3,8 – 12,0	
✓ ✓		✓ ✓ ✓ ✓	
✓ ✓			



Häfele
FREE

Фурнитура для откидывающихся вверх створок



Free flap

для створок из древесины или створок с алюминиевой рамой

А

- Бесшарнирная фурнитура для откидывающихся вверх створок на пульсе времени:
Две модели **Free flap 1.7** и **3.15**, рассчитанные на все распространенные комбинации высоты шкафа и веса откидных створок
- Приятное чувство обращения с мебелью даже при большом весе откидных створок.
- Красивая форма и компактный дизайн обеспечивают хороший доступ к навескам для шкафов, а также применение в мебели с малой глубиной.
- Простая, рациональная и экономящая время обработка.
- Постоянство: опционально фурнитура может также поставляться с биологически разлагаемыми заглушками.

4

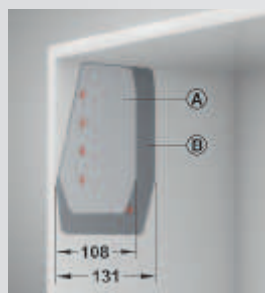
Фурнитура для откидывающихся вверх створок

Наивысший комфорт при обслуживании



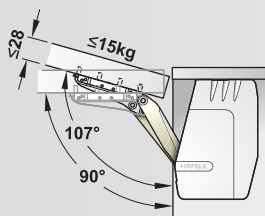
- Минимальная помеха раскрытию
- Откидная створка удерживается в любом положении (многопозиционный останов)
- мягко текущее движение закрывания

Преимущество гибкости



- Миниатюрный дизайн
- Совместимость со схемой сверления отверстий для обеих моделей (обработка в ряду отверстий 32/37)
- заглушки красивой формы, серые и белые

- Ⓐ Free flap 1.7
- Ⓑ Free flap 3.15

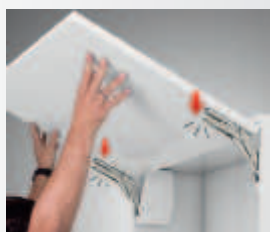


- Вес лицевой панели до 15 кг
- Толщина лицевой панели до 28 мм (без столкновения при угле раскрытия 90°)
- Угол раскрытия 107° (может ограничиваться на 90°)

Самый быстрый монтаж

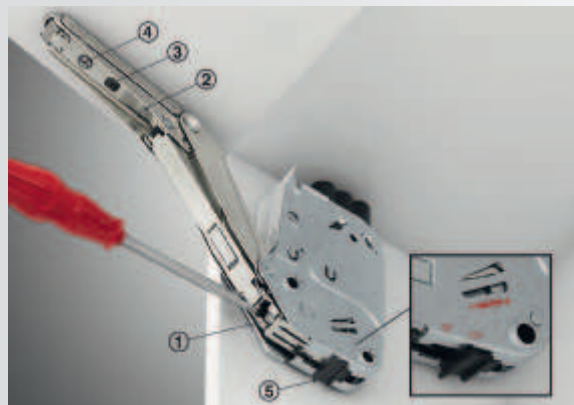


Вставить фурнитуру в предварительно просверленные отверстия в боковой стенке, затянуть предварительно смонтированные на заводе-изготовителе евро-винты, готово.



Приложить лицевую панель, защелкнуть в зажимах, готово.

Самая удобная регулируемость



Удобно отрегулировать спереди удерживающее усилие ① и внешний вид зазора ②—④, установить желаемый угол раскрытия через задвижку в ⑤ (модель 3.15), готово.

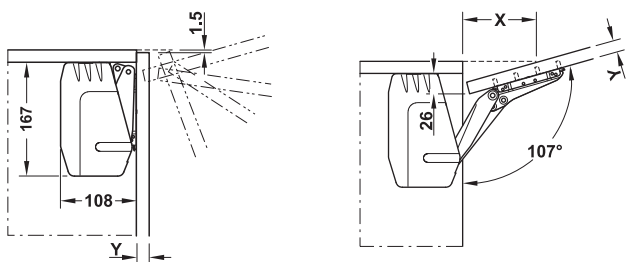
Free flap 1.7

→ для небольших односекционных откидных створок из древесины или с алюминиевой рамой



- **Материал:** фурнитура: сталь, заглушка: пластмасса
- **Поверхность/Цвет:** фурнитура: никелированная, заглушки: серые RAL 7035 или белые RAL 9003
- **Для высоты створок:** 250–400 мм
- **Угол раскрытия:** 107° (может ограничиваться на 90° с помощью опционального ограничителя раскрытия)
- **Возможность настройки:** по высоте/сторонам/наклону лицевой панели ±1,5 мм, удерживающее усилие фурнитуры путем привинчивания предварительно смонтированными евро-винтами, лицевой панели без инструментов (техника зажимов) на предварительно смонтированных крепежных планках
- **Монтаж:**

Монтаж



Толщина лицевой панели Y мм	16	19	22	26	28
Расстояние X мм (при толщине верхнего щита 16 мм)	83	74	64	52	46

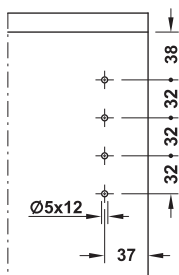


Схема сверления корпуса

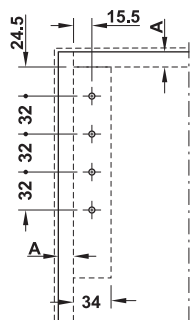


Схема сверления лицевой панели



Таблица ориентировочных значений макс. веса откидной створки

Модель	A	B	C
Высота корпуса мм	Вес откидной створки кг		
250	1,3–3,8	2,9–6,4	5,4–11,8
275	1,2–3,3	2,5–5,7	4,8–10,6
300	1,1–3,1	2,4–5,1	4,4–9,6
325	1,0–2,8	2,1–4,6	4,0–8,8
350	0,9–2,6	2,0–4,2	3,7–8,1
375	0,9–2,3	1,9–3,8	3,5–7,5
400	0,8–2,1	1,7–3,6	3,2–7,0

Объем поставки

каждого комплекта:

2 фурнитуры для откидывающихся вверх створок (левая/правая)

2 заглушки для фурнитуры (левая/правая)

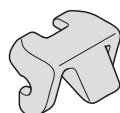
2 монтажные планки для откидных створок из древесины или с алюминиевой рамой, начиная с 45 мм

1 инструкция по монтажу

1 сверильный кондуктор

Модель	Упаковка	Заглушки, серые	Заглушки, белые
A	1 комплект	372.91.320	372.91.720
	5 компл.	372.91.323	372.91.723
B	1 комплект	372.91.321	372.91.721
	5 компл.	372.91.324	372.91.724
C	1 комплект	372.91.322	372.91.722
	5 компл.	372.91.325	372.91.725

→ Ограничитель раскрытия



- **Область применения:** для ограничения угла раскрытия с 107° до 90°

Материал	Артикул №
пластмасса	372.91.499

Упаковка: 1 компл.

Информация	► FF 4.143
Адаптер для алюминиевой рамы 20 мм	► FF 4.145
Приспособления для обработки	► FF 4.180



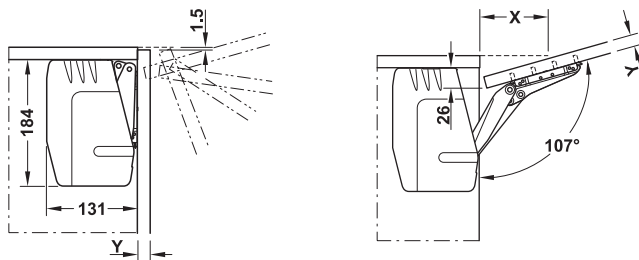
Free flap 3.15

→ для больших односекционных откидных створок из древесины или с алюминиевой рамой



- **Материал:** фурнитура: сталь, заглушка: пластмасса
- **Поверхность/Цвет:** фурнитура: никелированная, заглушки: серые RAL 7035 или белые RAL 9003
- **Для высоты створок:** 400-600 мм
- **Угол раскрытия:** 90° или 107° (может устанавливаться на фурнитуре)
- **Возможность настройки:** по высоте/сторонам/наклону лицевой панели ±1,5 мм, удерживающее усилие фурнитуры путем привинчивания предварительно смонтированными евро-винтами, лицевой панели без инструментов (техника зажимов) на предварительно смонтированных крепежных планках
- **Монтаж:**

Монтаж



Толщина лицевой панели Y мм	16	19	22	26	28
Расстояние X мм (при толщине верхнего щита 16 мм)	83	74	64	52	46

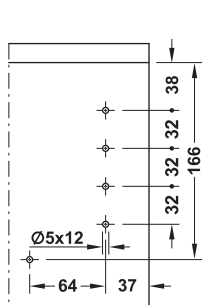


Схема сверления корпуса

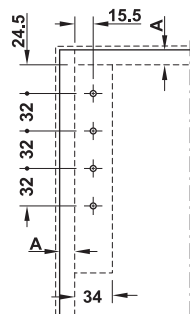


Схема сверления лицевой панели



Таблица ориентировочных значений макс. веса откидной створки

Модель	D	E	F	G
Высота корпуса мм	Вес откидной створки кг			
400	4,7-9,6	5,9-12,4	8,9-18,6	11,8-23,3
425	4,4-9,0	5,6-11,6	8,3-17,4	11,0-21,8
450	4,1-8,4	5,2-10,9	7,8-16,3	10,4-20,5
475	3,9-8,0	4,9-10,3	7,4-15,4	9,8-19,3
500	3,7-7,5	4,7-9,7	7,0-14,6	9,2-18,3
525	3,5-7,1	4,4-9,2	6,6-13,9	8,8-17,3
550	3,3-6,8	4,2-8,8	6,3-13,2	8,3-16,5
575	3,2-6,5	4,0-8,4	6,0-12,5	8,0-15,6
600	3,0-6,2	3,8-8,0	5,7-12,0	7,6-15,0

Объем поставки

- каждого комплекта:
- 2 фурнитуры для откидывающихся вверх створок (левая/правая)
- 2 заглушки для фурнитуры (левая/правая)
- 2 монтажные планки для откидных створок из древесины или с алюминиевой рамой, начиная с 45 мм
- 1 инструкция по монтажу
- 1 сверлильный кондуктор

Модель	Упаковка	Заглушки, серые	Заглушки, белые
D	1 комплект	372.91.330	372.91.730
	5 компл.	372.91.334	372.91.734
E	1 комплект	372.91.331	372.91.731
	5 компл.	372.91.335	372.91.735
F	1 комплект	372.91.332	372.91.732
	5 компл.	372.91.336	372.91.736
G	1 комплект	372.91.333	372.91.733
	5 компл.	372.91.337	372.91.737

→ Адаптер Для откидных створок с алюминиевой рамой 20 мм

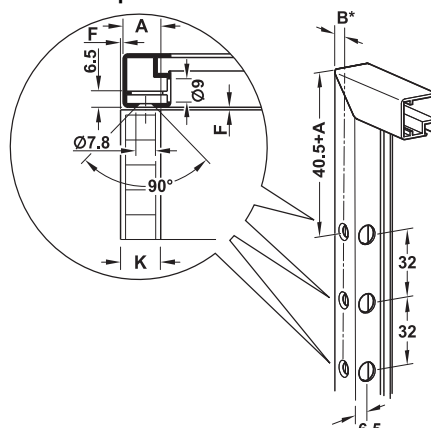


- Крепление: может применяться слева/справа
- Винты (M4x10 мм) входят в объем поставки

Материал	Поверхность	Артикул №
цинковое литье	никелированная	372.91.599

Упаковка: 1 компл.

Схема сверления



$$*B = K - F - 5,5$$

Указание
При флотационном и лощеном стекле фурнитура видна, при возможности следует применять паспарту или непрозрачное стекло.





Maxi – фурнитура для любого применения

для створок из древесины, стекла или створок с алюминиевой рамой



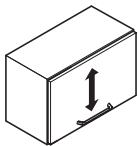
А

- путем изменения монтажного положения и в комбинации с соответствующими принадлежностями с помощью этой фурнитуры могут быть реализованы все распространенные случаи применения для откидывания створок вверх, например, лицевые панели с ручкой и без ручки, лицевые панели с алюминиевой рамой и из цельного стекла, автоматическое открывание до конечной позиции, многопозиционный останов (откидная створка удерживается в любом положении), особенно легкое открывания тяжелых лицевых панелей, а также особенно широких и тяжелых лицевых панелей весом свыше 50 кг.
- может применяться с одной или с двух сторон (в зависимости от размера откидной створки)
- удерживающее усилие может индивидуально настраиваться на соответствующий вес откидной створки

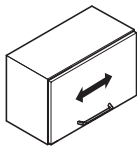
4

Фурнитура для откидывающихся вверх створок

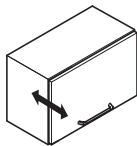
Возможность регулировки лицевой панели



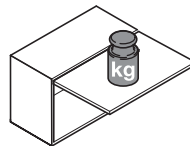
Регулировка высоты*



Боковая регулировка*



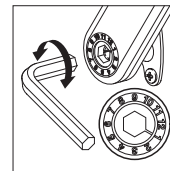
Регулировка наклона*



Регулировка удерживающего усилия с помощью ключа для внутренних шестигранников SW10

* зависит от используемых шарнирных петель

Регулировка удерживающего усилия с помощью ключа для внутренних шестигранников SW10 (артикул № 008.28.100)



Указание

Для регулировки удерживающего усилия применять цифры 1–8. Цифры 9–12 применять через некоторое время для дополнительной регулировки откидной створки (в случае необходимости).

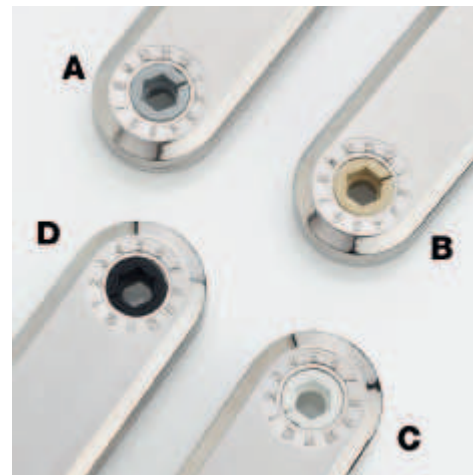
Поверхности

черный, цвета никеля или белый



Обзор цветной маркировки

(Регулировочный винт) для различения моделей „А“, „В“, „С“ и „D“



Возможности применения

для лицевых панелей без ручек

Maxi Push-to-open

Фурнитура для полного автоматического открывания



- 1 путем нажатия на лицевую панель она полностью открывается до конечной позиции
- 2 применение в комбинации с четырехшарнирными петлями Duomatic Push
- 3 Фиксация с помощью магнитной нажимной защелки и ответной планки на лицевой панели
- 4 дополнительные магниты для фиксации (опционально)

Применение ► FF 4.148

Maxi Touch Opening

Фурнитура для постепенного приоткрывания и многопозиционного останова



- 1 при нажатии на лицевую панель она немного приоткрывается, после чего ее можно полностью открыть и снова закрыть рукой. При этом лицевая панель надежно удерживается в любом положении.
- 2 применение в комбинации с четырехшарнирными петлями Duomatic Push
- 3 Фиксация с помощью магнитной нажимной защелки и ответной планки на лицевой панели
- 4 дополнительные магниты для фиксации (опционально)

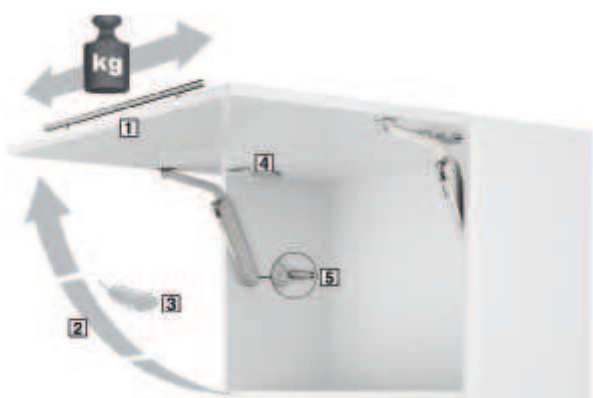
Применение ► FF 4.149

Возможности применения

для лицевых панелей с ручкой

Maxi –

Фурнитура для открытия откидной створки с силовой поддержкой

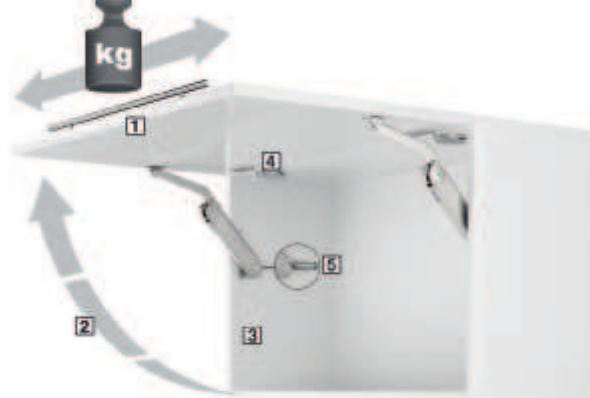


- 1 для широких и тяжелых лицевых панелей с ручкой
- 2 откидная створка надежно удерживается в любой позиции
- 3 уменьшение требуемого усилия руки для открывания откидной створки
- 4 применение в комбинации с четырехшарнирными петлями с закрывающей автоматикой или без нее
- 5 возможен опциональный амортизатор закрывания (рекомендуется)

Применение ► FF 4.150

Maxi –

Фурнитура для особенно широких и тяжелых лицевых панелей



- 1 для особенно широких и тяжелых лицевых панелей с ручкой
- 2 откидная створка надежно удерживается в любой позиции
- 3 Крепление в ряд отверстий 32 мм (расстояние до кромки 37 или 28 мм)
- 4 применение в комбинации с четырехшарнирными петлями с закрывающей автоматикой или без нее
- 5 возможен опциональный амортизатор закрывания (рекомендуется)

Применение ► FF 4.151



Maxi Push-to-open – Фурнитура для полного автоматического открывания

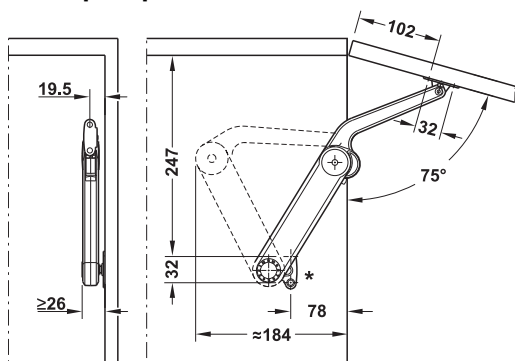
Указание

- Нижеприведенные крепежные размеры и таблицы ориентировочных значений должны обязательно соблюдаться для этого вида применения
- Начиная с ширины откидной створки 600 мм необходимо использовать две фурнитуры Maxi
- Данные по весам приведены для одной фурнитуры Maxi, при использовании двух фурнитур Maxi значения веса откидной створки удваиваются
- Применение в комбинации с четырехшарнирными петлями Duomatic Push и магнитной нажимной защелкой
- Для надежной фиксации откидной створки следует применять 1 магнитную нажимную защелку Push 356.06.401/402 и (на некотором расстоянии) дополнительный магнит 356.06.441/442



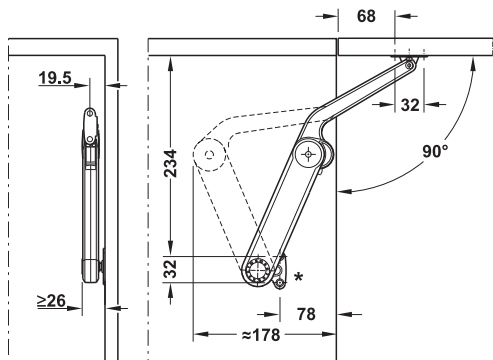
4

Угол раскрытия 75°



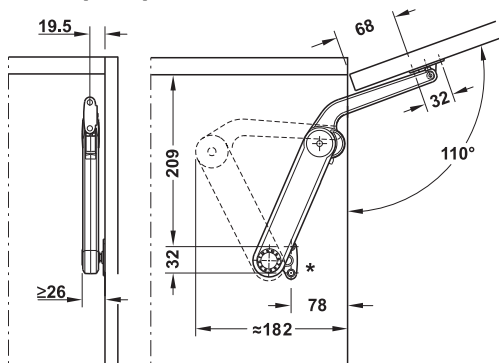
Высота корпуса мм	Вес откидной створки кг			
	Модель A	Модель B	Модель C	Модель D
300	2,4–3,3	4,5–6,8	5,5–9,5	8,6–11,8
400	1,7–2,3	3,6–5,3	4,6–7,7	6,0–10,1
500	–	2,7–4,7	4,3–7,0	5,8–9,2
600	–	2,1–3,3	2,9–5,1	3,9–6,6
700	–	2,1–3,0	2,6–4,5	3,4–5,8
800	–	–	2,5–4,2	3,3–5,5
900	–	–	2,1–3,7	2,8–4,8
1000	–	–	2,0–3,4	2,7–4,4

Угол раскрытия 90°



Высота корпуса мм	Вес откидной створки кг			
	Модель A	Модель B	Модель C	Модель D
300	1,7–2,4	3,1–4,6	3,8–7,0	5,8–9,8
400	–	2,4–3,7	3,1–5,5	4,2–7,1
500	–	1,6–2,9	2,6–4,5	3,4–5,8
600	–	1,5–2,4	2,1–3,6	2,9–4,8
700	–	1,2–2,1	1,5–3,2	2,5–4,0
800	–	–	1,3–2,9	2,2–3,8
900	–	–	1,1–2,6	1,9–3,3
1000	–	–	–	1,6–3,0

Угол раскрытия 110°



Высота корпуса мм	Вес откидной створки кг			
	Модель A	Модель B	Модель C	Модель D
300	–	2,7–4,0	3,5–6,1	5,1–7,8
400	–	1,8–3,0	2,7–4,6	3,4–5,0
500	–	1,7–2,4	2,3–3,7	3,0–4,9
600	–	1,4–2,1	1,8–3,1	2,5–4,2
700	–	–	1,6–2,7	2,2–3,5
800	–	–	–	1,8–3,1
900	–	–	–	1,4–2,9
1000	–	–	–	1,2–2,6

*Размеры для Maxi с корпусной крепежной планкой для расстояния до кромки 37 мм

Информация ► FF 4.146

Полный комплект/Одиночная фурнитура Maxi ► FF 4.152

Принадлежности для Push ► FF 4.153

Фурнитура для откидывающихся вверх створок

DGH-M-INT 2013, HDE-ти, 01/13; Размеры указаны без обязательств. Фирма оставляет за собой право на введение изменений.



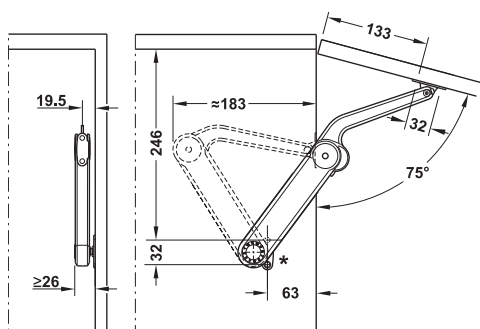
Maxi Touch Opening – Фурнитура для постепенного приоткрывания и многопозиционной остановки



Указание

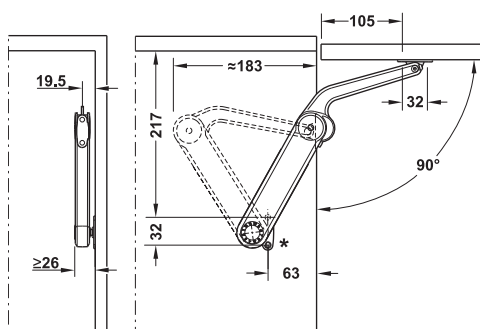
- Нижеприведенные крепежные размеры и таблицы ориентировочных значений должны обязательно соблюдаться для этого вида применения
- Начиная с ширины откидной створки 600 мм необходимо использовать две фурнитуры Maxi
- Данные по весам приведены для одной фурнитуры Maxi, при использовании двух фурнитур Maxi значения веса откидной створки удваиваются
- Применение в комбинации с четырехшарнирными петлями Duomatic Push и магнитной нажимной защелкой
- Для надежной фиксации откидной створки следует применять 1 магнитную нажимную защелку Push 356.06.401/402 и (на некотором расстоянии) дополнительный магнит 356.06.441/442

Угол раскрытия 75°



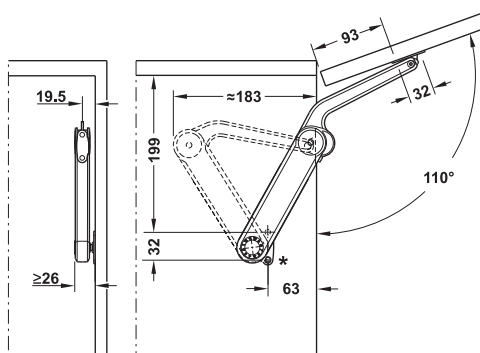
Высота корпуса мм	Вес откидной створки кг			
	Модель А	Модель В	Модель С	Модель D
300	2,0-3,8	4,0-7,7	7,0-14,0	–
400	1,6-3,1	3,0-6,3	5,0-11,5	7,0-12,5
500	1,3-2,5	2,7-5,2	4,7-8,4	5,5-10,5
600	–	2,4-4,5	4,3-7,8	4,7-8,4
700	–	2,2-4,0	4,0-7,5	4,3-8,0
800	–	–	3,6-6,2	3,9-7,3
900	–	–	3,4-5,8	3,5-6,7

Угол раскрытия 90°



Высота корпуса мм	Вес откидной створки кг			
	Модель А	Модель В	Модель С	Модель D
300	2,0-3,5	3,3-6,7	6,0-10,3	7,8-13,6
400	1,5-2,6	2,5-5,0	5,5-7,8	5,8-10,2
500	1,2-2,1	2,0-4,0	3,6-6,3	4,7-8,2
600	1,0-1,8	1,7-3,3	3,0-5,2	3,9-6,8
700	0,9-1,4	1,4-2,7	2,5-4,3	3,2-5,7
800	0,7-1,3	1,2-2,6	2,2-3,9	2,9-5,1
900	0,7-1,2	1,1-2,2	2,0-3,4	2,6-4,5
1000	0,6-1,0	1,0-2,0	1,8-3,1	2,4-4,1

Угол раскрытия 110°



Высота корпуса мм	Вес откидной створки кг			
	Модель А	Модель В	Модель С	Модель D
300	1,2-2,9	2,6-5,5	4,6-9,5	–
400	0,9-2,2	2,0-4,4	3,8-7,0	4,6-8,7
500	0,7-1,8	1,7-3,4	3,1-5,8	3,7-6,5
600	–	1,4-3,0	2,6-4,7	3,1-5,8
700	–	–	2,3-4,1	2,8-4,5
800	–	–	2,0-3,8	2,4-4,1
900	–	–	–	2,1-3,9
1000	–	–	–	1,8-3,7

*Размеры для Maxi с корпусной крепежной планкой для расстояния до кромки 37 мм

Информация ► FF 4.146

Полный комплект/Одиночная фурнитура Maxi ► FF 4.152

Принадлежности для Push ► FF 4.153

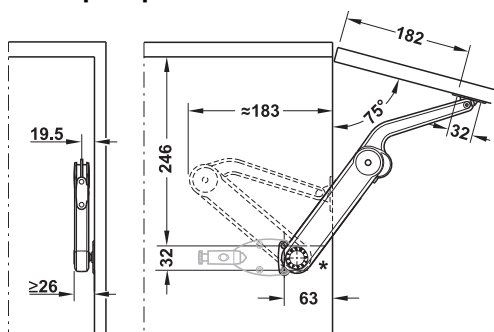
Maxi – Фурнитура для открытия откидной створки с силовой поддержкой

Указание

- Нижеприведенные крепежные размеры и таблицы ориентировочных значений должны обязательно соблюдаться для этого вида применения
- Начиная с ширины откидной створки 600 мм необходимо использовать две фурнитуры Maxi
- Данные по весам приведены для одной фурнитуры Maxi, при использовании двух фурнитур Maxi значения веса откидной створки удваиваются
- Применение в комбинации с четырехшарнирными петлями с закрывающей автоматикой или без нее

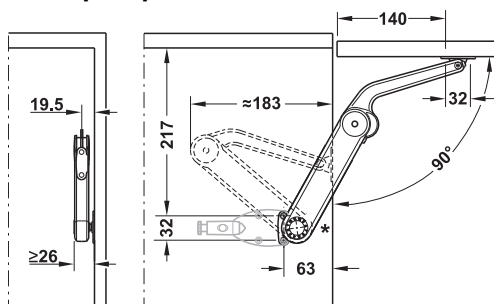


Угол раскрытия 75°



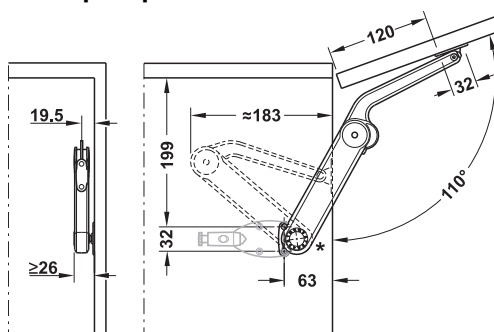
Высота корпуса мм	Вес откидной створки кг			
	Модель А	Модель В	Модель С	Модель D
400	2,2–4,0	4,3–8,2	7,1–14,0	–
500	1,8–3,2	3,4–7,0	6,4–11,5	6,8–13,4
600	1,6–3,0	2,9–5,5	5,1–10,0	6,4–11,2
700	1,4–2,8	2,6–5,1	4,9–9,1	5,3–10,2
800	–	2,4–4,6	4,0–7,4	4,9–9,0
900	–	2,2–4,4	3,8–7,0	4,7–8,2
1000	–	2,0–4,2	3,5–6,7	4,4–7,6

Угол раскрытия 90°



Высота корпуса мм	Вес откидной створки кг			
	Модель А	Модель В	Модель С	Модель D
300	2,7–5,1	5,0–8,5	8,0–12,0	9,0–15,0
400	2,1–3,5	4,5–6,7	5,8–11,2	7,2–13,5
500	1,6–2,6	3,5–5,5	4,5–8,8	6,0–11,0
600	1,3–2,2	2,7–4,3	3,9–7,7	4,8–8,5
700	1,2–2,0	2,5–3,7	3,2–6,4	4,2–7,6
800	–	2,4–3,4	3,0–5,4	3,5–6,7
900	–	–	2,7–5,2	3,0–6,0
1000	–	–	–	2,7–5,5

Угол раскрытия 110°



Высота корпуса мм	Вес откидной створки кг			
	Модель А	Модель В	Модель С	Модель D
300	1,4–3,2	3,1–5,9	5,4–10,0	–
400	1,2–2,5	3,0–5,0	4,2–8,1	4,8–9,0
500	0,9–2,0	2,2–3,8	3,2–6,3	2,8–7,5
600	0,7–1,5	1,9–3,5	2,7–6,0	3,5–6,8
700	–	1,7–2,7	2,5–4,5	3,0–5,2
800	–	–	2,2–3,6	2,6–4,7
900	–	–	–	2,3–4,3
1000	–	–	–	2,0–4,0

*Размеры для Maxi с корпусной крепежной планкой для расстояния до кромки 37 мм

Информация ► FF 4.146

Полный комплект/Одиночная фурнитура Maxi ► FF 4.152

Принадлежности/Опциональный амортизатор закрывания ► FF 4.154

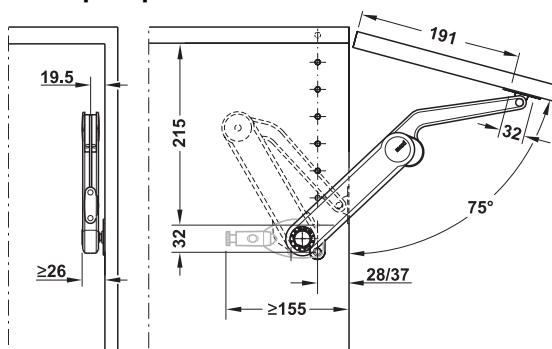
Maxi – Фурнитура для особенно широких и тяжелых лицевых панелей

Указание

- Нижеприведенные крепежные размеры и таблицы ориентировочных значений должны обязательно соблюдаться для этого вида применения
- Начиная с ширины откидной створки 600 мм необходимо использовать две фурнитуры Maxi
- Данные по весам приведены для одной фурнитуры Maxi, при использовании двух фурнитур Maxi значения веса откидной створки удваиваются
- Применение в комбинации с четырехшарнирными петлями с закрывающей автоматикой или без нее

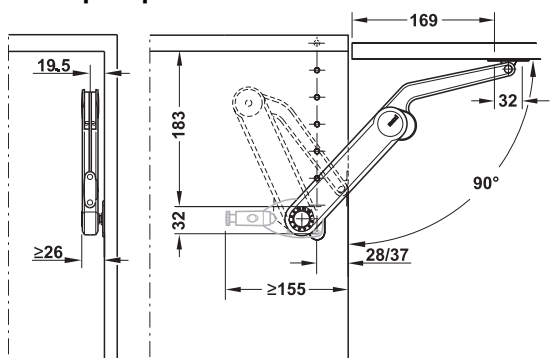


Угол раскрытия 75°



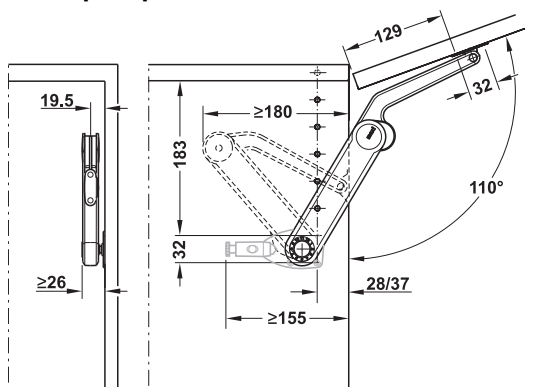
Высота корпуса мм	Вес откидной створки кг			
	Модель А	Модель В	Модель С	Модель D
300	3,8–7,1	6,7-13,7	11,9-21,0	15,4-27,3
400	2,8–5,3	5,0-10,3	8,9-15,8	11,6-20,5
500	2,3–4,3	4,1-8,3	7,2-12,5	9,4-16,2
600	1,9–3,5	3,3-7,0	5,9-10,6	7,6-13,7
700	1,6–3,0	2,8-5,7	5,0-8,8	6,5-11,4
800	1,4–2,7	2,5-5,1	4,4-7,9	5,7-10,4
900	1,3–2,4	2,2-4,6	4,0-7,0	5,2-9,1
1000	1,1–2,1	2,0-4,1	3,6-6,3	4,6-8,2

Угол раскрытия 90°



Высота корпуса мм	Вес откидной створки кг			
	Модель А	Модель В	Модель С	Модель D
300	3,0–5,3	5,1-10,2	9,1-15,8	11,9-20,8
400	2,3–4,0	3,8-7,6	6,9-11,9	8,9-15,6
500	1,8–3,2	3,1-6,1	5,5-9,6	7,2-12,5
600	1,5–2,7	2,6-5,1	4,6-7,9	6,0-10,4
700	1,3–2,2	2,1-4,2	3,8-6,6	4,9-8,7
800	1,1–2,0	1,9-3,9	3,4-5,9	4,4-7,8
900	1,0–1,8	1,7-3,4	3,0-5,2	3,9-6,9
1000	0,6–1,6	1,5-3,0	2,7-4,7	3,6-6,2

Угол раскрытия 110°



Высота корпуса мм	Вес откидной створки кг			
	Модель А	Модель В	Модель С	Модель D
300	2,4–4,0	3,9-7,5	6,8-11,6	9,2-15,0
400	1,8–3,0	2,9-5,6	5,1-8,7	6,9-11,2
500	1,4–2,4	2,4-4,5	4,0-7,1	5,7-9,0
600	1,2–2,0	1,9-3,8	3,3-5,9	4,5-7,6
700	1,0–1,7	1,7-3,1	2,9-4,8	3,8-6,2
800	0,9–1,4	1,4-2,8	2,6-4,3	3,4-5,6
900	0,8–1,3	1,3-2,5	2,3-3,8	3,0-5,0
1000	0,7–1,2	1,1-2,2	2,0-3,5	2,7-4,5

Информация ► FF 4.146

Полный комплект/Одиночная фурнитура Maxi ► FF 4.152

Принадлежности/Опциональный амортизатор закрывания ► FF 4.154

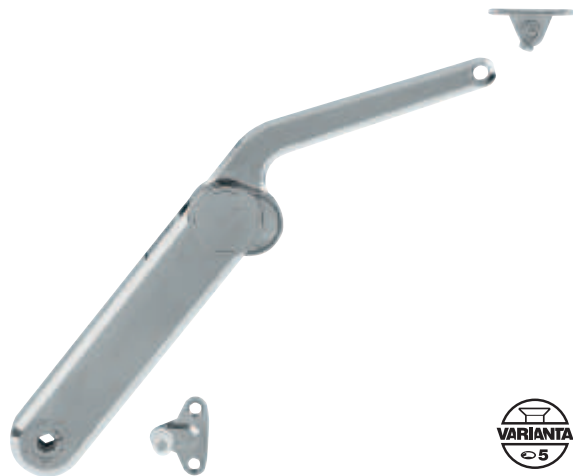
Полный комплект или одиночная фурнитура Maxi

для откидных створок из древесины, стекла или откидных створок с алюминиевой рамой

Полный комплект Maxi



4



Maxi, никелированная



Maxi, белая



Maxi, черная

- **Материал:** опора: цинковое литье, крепежный уголок и монтажная планка: сталь, предохранительный колпачок для регулировочного винта: пластмасса
- **Поверхность:** опора: никелированная, белая или черная, крепежный уголок и монтажная планка никелированные, белые или черные
- **Крепление:** может применяться слева и справа
- **Монтаж:** без инструментов (зажимная техника)
- **Возможность настройки:** Регулировка удерживающего усилия

Объем поставки

- 1 раскладной стопорный кронштейн
- 1 крепежный уголок для корпуса
- 1 монтажная планка для откидной створки (для евро-винтов)

Модель	Расст. до кромки мм	никелированная	белый	черный
для откидных створок из древесины или с алюминиевой рамой, начиная с ширины рамы 45 мм				
A	28	373.69.511	373.69.741	373.69.341
	37	373.69.512	373.69.742	373.69.342
B	28	373.69.411	373.69.743	373.69.343
	37	373.69.412	373.69.744	373.69.344
C	28	373.69.711	373.69.745	373.69.345
	37	373.69.712	373.69.746	373.69.346
D	28	373.69.311	373.69.747	373.69.347
	37	373.69.312	373.69.748	373.69.348
для откидных створок с алюминиевой рамой 20 мм				
A	28	373.69.501	373.69.731	373.69.331
	37	373.69.502	373.69.732	373.69.332
B	28	373.69.401	373.69.733	373.69.333
	37	373.69.402	373.69.734	373.69.334
C	28	373.69.701	373.69.735	373.69.335
	37	373.69.702	373.69.736	373.69.336
D	28	373.69.301	373.69.737	373.69.337
	37	373.69.302	373.69.738	373.69.338

Упаковка: 1 или 10 шт.

Указание для заказа

Начиная с ширины створки 600 мм необходимо применять 2 фурнитуры Maxi.

Одиночная фурнитура Maxi



Объем поставки

- 1 раскладной стопорный кронштейн

Модель	никелированная	белый	черный
A	373.69.902	373.69.722	373.69.322
B	373.69.900	373.69.720	373.69.320
C	373.69.901	373.69.721	373.69.321
D	373.69.903	373.69.723	373.69.323

Упаковка: 1 или 10 шт.

Фурнитура для откидывающихся вверх створок

DGH-M-INT 2013, HDE-ти, 01/13; Размеры указаны без обязательств. фирма оставляет за собой право на введение изменений.



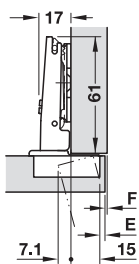
Четырехшарнирная петля Duomatic Push 110°

для открывания без ручки



- **Материал:** чашка и шарнирная тяга из стали
- **Поверхность:** никелированная
- **Монтаж:** путем насаживания лицевой панели на корпус с помощью монтажных планок Duomatic A или быстрый монтаж с помощью монтажных планок Duomatic SM
- **Глубина сверления:** под шарнирную чашечку 11 мм
- **Возможность настройки:** боковая регулировка от -1,5 до +4,5 мм, Регулировка по высоте от -2 до +2 мм, Регулировка по глубине с помощью монтажных планок "Duomatic A" +2,8 мм, с помощью монтажных планок SM от -0,5 до +2,8 мм
- С открывающей автоматикой (Push, требуется отдельный фиксатор/нажимная защелка)
- Схема сверления 45/9,5 по запросу

Угловое крепление



Раствор двери мм													
9	10	11	12	13	14	15	16	17	18	19	20	21	
									3	4	5	6	0
						3	4	5	6				3
			3	4	5	6							6
3	4	5	6										9
Расст. до чашки E мм						Расст. до монтажной планки, мм							

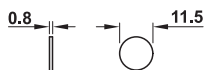
Крепление чашки	Схема сверления	
	48/6	52/5.5
путем привинчивания	329.17.900	329.17.940
путем запрессовки	329.17.910	329.17.950

Упаковка: 50 шт.

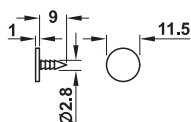
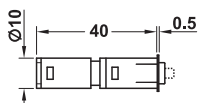
Четырехшарнирные петли Duomatic Push ▶ FF 4.39

Монтажные планки ▶ FF 4.48

Магнитная нажимная защелка Push, для врезания



с сопряженной пластиной для приклеивания



с сопряженной пластиной для вбивания

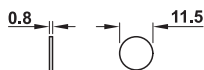
- **Область применения:** для применения в лицевых панелях без ручки
- **Исполнение:** фиксатор с магнитом, выталкивающий штифт для преодоления фиксатора пластмасса
- **Материал:** черной/бежевый
- **Цвет:** черной/бежевый
- **Крепление:** путем врезания в нижний щит корпуса или путем монтажа с помощью крестовой адаптерной планки

Монтаж	Артикул №
сопряженная планка для вбивания	356.06.401
сопряженная планка для приклеивания	356.06.402

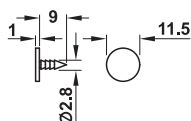
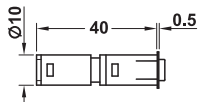
Упаковка: 1 или 50 шт.

дополнительный магнит (без выталкивающего штифта)

для лицевых панелей начиная с ширины 1200 мм или при использовании трех и более шарнирных петель Push



с сопряженной пластиной для приклеивания



с сопряженной пластиной для вбивания

- **Область применения:** для применения в качестве дополнения к магнитной нажимной защелке с магнитным острием
- **Исполнение:** пластмасса
- **Материал:** оранжеевый, бежевый
- **Цвет:** оранжеевый, бежевый
- **Крепление:** путем врезания в нижний щит корпуса или путем монтажа с помощью крестовой адаптерной планки

Монтаж	Артикул №
сопряженная планка для вбивания	356.06.441
сопряженная планка для приклеивания	356.06.442

Упаковка: 1 или 50 шт.

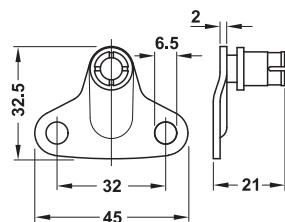
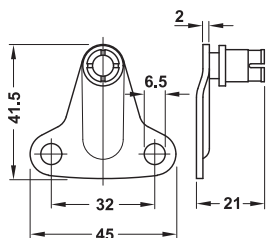
Указание

Дополнительный магнит следует позиционировать на некотором отдалении от магнитной нажимной защелки, чтобы получить равномерный внешний вид зазора.

Крестовая адаптерная планка ▶ FF 4.46



Крепежный угольник для корпуса



Расстояние до кромки 28 мм

Расстояние до кромки 37 мм

- Область применения: для крепления раскладного стопорного кронштейна на корпусе
- Материал: сталь

	никелированная	белый	черная
для расстояния до кромки (корпус) 28 мм	373.69.907	373.69.982	373.69.984
для расстояния до кромки (корпус) 37 мм	373.69.906	373.69.981	373.69.983

Упаковка: 1 или 20 шт.



4

Монтажная планка для откидной створки

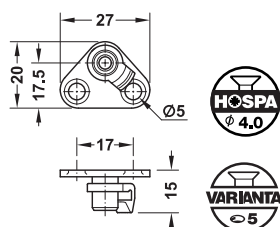
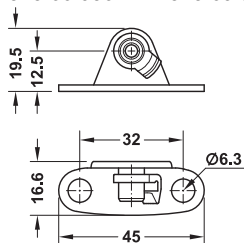


373.66.036

373.69.908

373.69.905

373.69.909



для откидных створок из древесины или с алюминиевой рамой, начиная с ширины рамы 45 мм

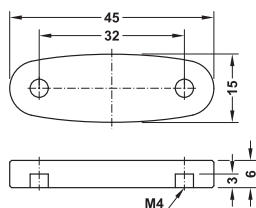
Для створок с алюминиевой рамой, начиная с ширины рамы 20 мм

- Область применения: для крепления раскладного стопорного кронштейна для крышек на откидной створке
- Материал: сталь

Монтаж	никелированная	белая	черный
для откидных створок из древесины или с алюминиевой рамой, начиная с ширины рамы 45 мм			
для евро-винтов	373.66.036	373.66.386	373.66.383
для шурупов для ДСП	373.66.681	373.66.384	373.66.381
со скользящим зажимом, для евро-винтов	373.69.908	373.69.913	373.69.914
со скользящим зажимом, для шурупов для ДСП	373.69.912	373.69.915	373.69.916
для откидных створок с алюминиевой рамой, начиная с ширины рамы 20 мм			
со скользящим зажимом	373.69.909	373.69.996	373.69.997
без скользящего зажима	373.69.905	373.69.998	373.69.999

Упаковка: 1 или 20 шт.

Адаптер для приклеивания к стеклу для стеклянных лицевых панелей



Указание

При использовании адаптера для приклеивания к стеклу крепежные размеры для фурнитуры Maxi необходимо сдвинуть вглубь корпуса на высоту адаптера (6 мм).

- Область применения: для комбинации с монтажными планками для деревянных или широких алюминиевых рам с целью использования шурупов для ДСП (373.66.681/384/381) на цельностеклянных лицевых панелях
- Материал: нержавеющая сталь
- Монтаж: путем приклеивания (клей для стекла с УФ-отверждением)
- Винты M4 входят в объем поставки.

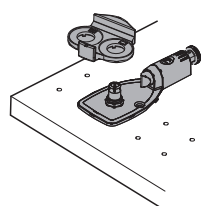
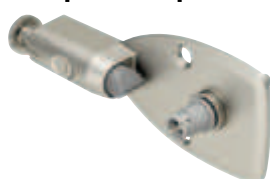
Поверхность	Артикул №
красованная	373.69.780

Упаковка: 1 шт.

Техника склеивания стекла

► FF 13.5

Амортизатор



Указание

При использовании амортизатора крепежный угольник для корпуса не требуется.

- Область применения: для расстояния до кромки 28 и 37 мм
- Ход амортизатора может регулироваться

Материал	никелированная	белый	черный
цинковое литье	373.69.799	373.69.798	373.69.398

Упаковка: 1 или 10 шт.



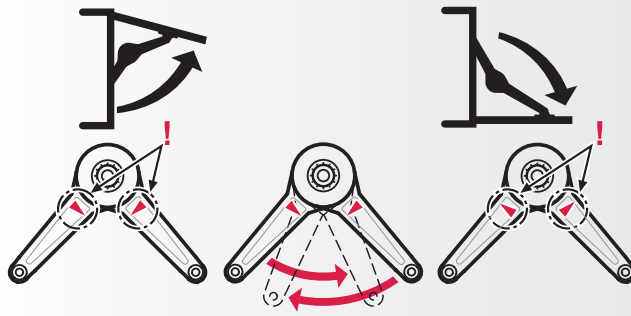
Duo – Фурнитура с двумя функциями

для откидных створок из древесины, стекла или откидных створок с алюминиевой рамой

А

- благодаря перекрещиванию штанг раскладной стопорный кронштейн превращается в раскладной стопор
- малая потребность в месте в корпусе
- износостойкая фрикционная муфта с большим диапазоном регулировки

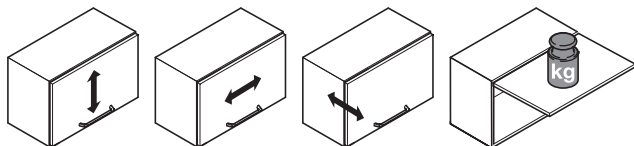
Применение



в качестве раскладного стопорного кронштейна

в качестве раскладного стопора

Возможность регулировки лицевой панели



Регулировка высоты*

Боковая регулировка*

Регулировка наклона*

Регулировка удерживающего усилия

* зависит от используемых шарнирных петель

Регулировка удерживающего усилия с помощью ключа для внутренних шестигранных SW4 (артикул № 008.28.241)



Настройка большего усилия = функция **Удержание**
= откидная створка удерживается в любом положении (многопозиционный останов)

Настройка меньшего усилия = функция **Торможение**
= раскладной стопорный кронштейн мягко закрывает/раскладной стопор открывает с торможением

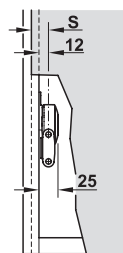
Поверхности

черный, цвета никеля или белый



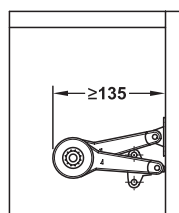
Потребность в месте на боковине/

Расстояние до боковины (S) для крепежной накладки

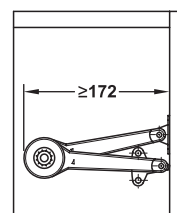


$S = 12 + \text{раствор двери}$

Минимальная монтажная глубина



Duo standard



Duo forte

→ Полный комплект Duo standard



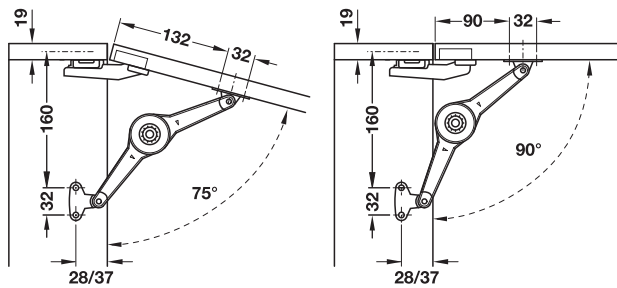
Объем поставки

- 1 раскладной стопорный кронштейн
- 1 крепежный уголок для корпуса
- 1 монтажная планка для откидной створки

Монтаж	Расст. до кромки мм	никелированная	белый	черный
для откидных створок из древесины или с алюминиевой рамой, начиная с ширины рамы 45 мм				
для шурупов	28	373.66.611	373.66.261	373.66.211
для ДСП	37	373.66.612	373.66.262	373.66.212
для евро-винтов	28	373.66.613	373.66.263	373.66.213
	37	373.66.614	373.66.264	373.66.214
Для створок с алюминиевой рамой, начиная с ширины рамы 20 мм				
для саморезов	28	373.66.621	373.66.271	373.66.221
по металлу	37	373.66.622	373.66.272	373.66.222

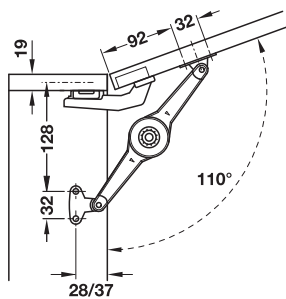
Упаковка: 1 шт.

Монтаж в качестве раскладного стопорного кронштейна



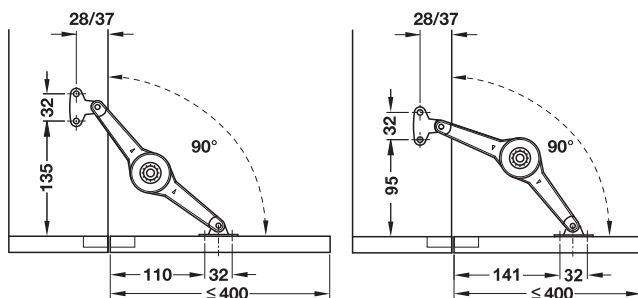
Угол раскрытия 75°

угол раскрытия 90°



Угол раскрытия 110°

Монтаж в качестве раскладного стопора



Требуется отдельный фиксатор
Отдельный фиксатор не требуется
Потребность в месте для фурнитуры внутри корпуса при закрывании откидной створки: 130 мм от передней кромки корпуса

Таблица ориентировочных значений макс. веса откидной створки

При использовании в качестве раскладного стопора использовать 2 фурнитуры.

	Высота корпуса мм	Вес откидной створки кг			
		Функция "Удержание"		Функция "Торможение"	
		1 опора	2 опоры	1 опора	2 опоры
Монтаж в качестве раскладного стопорного кронштейна					
75°	200	9,0	15,0	11,5	15,0
	250	7,0	15,0	9,0	15,0
	300	6,0	12,0	7,5	15,0
	350	5,0	10,0	6,5	13,0
	400	4,5	9,0	6,0	11,5
	450	4,0	8,0	5,0	10,0
90°	200-400 см. внизу таблицы для монтажа в качестве раскладного стопора				
	450	3,5	6,5	4,5	8,5
	500	3,0	6,0	4,0	7,5
110°	200	6,0	12,0	8,0	15,0
	250	5,0	9,5	6,0	12,0
	300	4,0	8,0	5,0	10,0
	350	3,5	7,0	4,0	9,0
	400	3,0	6,0	4,0	7,5
	450	2,5	5,5	3,5	7,0
	500	2,0	5,0	3,0	6,0
Монтаж в качестве раскладного стопора					
90°	200	7,5	15,0	9,5	15,0
	250	6,0	12,0	7,5	15,0
	300	5,0	10,0	6,0	13,0
	350	4,0	8,5	5,5	11,0
	400	3,5	7,0	5,0	10,0



→ Полный комплект Duo forte



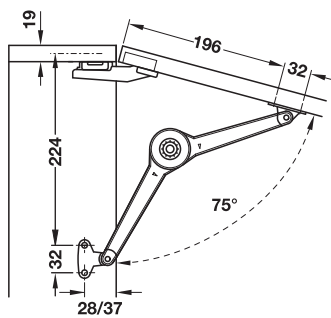
Объем поставки

1 раскладной стопорный кронштейн, 1 монтажная планка для откидной створки
1 крепежный уголок для корпуса

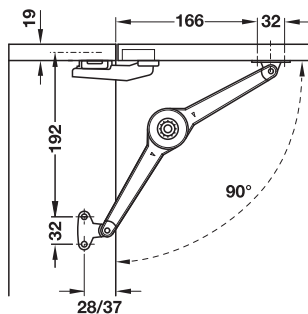
Монтаж	Расст. до кромки мм	никелированная	белый	черный
для откидных створок из древесины или с алюминиевой рамой, начиная с ширины рамы 45 мм				
для шурупов для ДСП	28	373.66.631	373.66.371	373.66.311
	37	373.66.632	373.66.372	373.66.312
для евро-винтов	28	373.66.633	373.66.373	373.66.313
	37	373.66.634	373.66.374	373.66.314
Для створок с алюминиевой рамой, начиная с ширины рамы 20 мм				
для саморезов по металлу	28	373.66.641	373.66.375	373.66.321
	37	373.66.642	373.66.376	373.66.322

Упаковка: 1 шт.

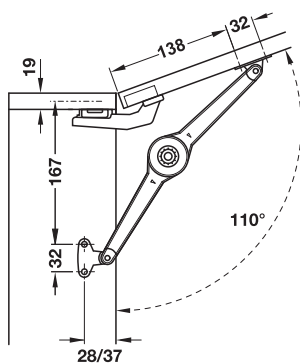
Монтаж в качестве раскладного стопорного кронштейна



Угол раскрытия 75°



Угол раскрытия 90°



Угол раскрытия 110°

Таблица ориентировочных значений макс. веса откидной створки

При использовании в качестве раскладного стопора использовать 2 фурнитуры.

	Высота корпуса мм	Вес откидной створки кг			
		Функция "Удержание"		Функция "Торможение"	
		1 опора	2 опоры	1 опора	2 опоры
Монтаж в качестве раскладного стопорного кронштейна					
75°	200	14,0	15,0	15,0	15,0
	250	11,5	15,0	15,0	15,0
	300	9,0	15,0	12,0	15,0
	350	8,0	15,0	11,0	15,0
	400	7,0	14,0	9,0	15,0
	450	6,0	12,5	8,0	15,0
	500	5,5	11,0	7,0	15,0
	550	5,0	10,0	6,5	13,0
	600	5,0	9,5	6,0	12,0
	650	4,0	8,5	5,5	11,0
90°	200-600 см. внизу таблицы для монтажа в качестве раскладного стопора				
	650	3,5	7,0	5,0	9,5
	700	3,0	7,0	4,0	9,0
110°	200	9,5	15,0	12,5	15,0
	250	7,5	15,0	10,0	15,0
	300	6,5	12,5	8,0	15,0
	350	5,5	11,0	7,0	14,0
	400	4,5	9,5	6,0	12,5
	450	4,0	8,5	5,5	11,0
	500	4,0	7,5	5,0	10,0
	550	3,5	7,0	4,0	9,0
	600	3,0	6,0	4,0	8,0
	650	3,0	5,5	4,0	7,5
700	3,0	5,0	3,5	7,0	
Монтаж в качестве раскладного стопора					
90°	200	12,5	15,0	15,0	15,0
	250	9,5	15,0	12,0	15,0
	300	8,0	15,0	10,0	15,0
	350	7,0	13,5	9,0	15,0
	400	6,0	12,0	8,0	15,0
	450	5,0	11,0	7,0	14,0
	500	5,0	9,5	6,0	12,0
	550	4,0	8,5	5,5	11,0
	600	4,0	8,0	5,0	10,0

DGN-M-INT 2013, HDE-тл, 01/13; Размеры указаны без обязательств. фирма оставляет за собой право на введение изменений.

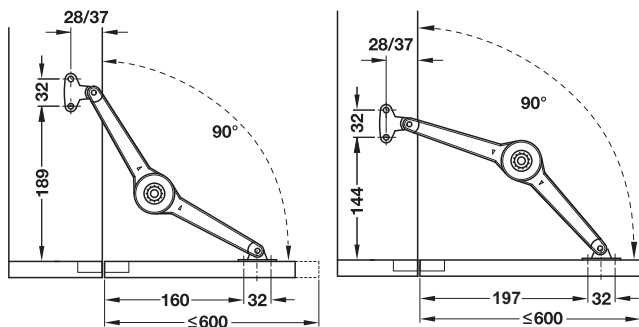


4

Раскладные стопорные кронштейны/Раскладные стопоры



Монтаж в качестве раскладного стопора



Требуется отдельный фиксатор

Отдельный фиксатор не требуется
Потребность в месте для фурнитуры внутри корпуса при закрывании откидной створки: 175 мм от передней кромки корпуса

Таблица ориентировочных значений макс. веса откидной створки
При использовании в качестве раскладного стопора использовать 2 фурнитуры.

	Высота корпуса мм	Вес откидной створки кг			
		Функция "Удержание"		Функция "Торможение"	
		1 опора	2 опоры	1 опора	2 опоры
Монтаж в качестве раскладного стопора					
90°	200	12,5	15,0	15,0	15,0
	250	9,5	15,0	12,0	15,0
	300	8,0	15,0	10,0	15,0
	350	7,0	13,5	9,0	15,0
	400	6,0	12,0	8,0	15,0
	450	5,0	11,0	7,0	14,0
	500	5,0	9,5	6,0	12,0
	550	4,0	8,5	5,5	11,0
600	4,0	8,0	5,0	10,0	



4

Раскладные стопорные кронштейны/Раскладные стопоры

Одиночная фурнитура и принадлежности Duo standard/Duo forte

→ Одиночная фурнитура Duo standard/Duo forte



Duo standard

Duo forte

Указание для заказа

Крепежный угольник и монтажная планка не входят в объем поставки. Пожалуйста, заказывайте их отдельно.

- Материал: цинковое литье
- Поверхность: никелированная
- Крепление: слева и справа без инструментов (в технике зажима)
- Монтаж: на предвар. смонтир. монтажн. уголке удерживающее усилие
- Возможность настройки:

Объем поставки

1 раскладной стопорный кронштейн
1 инструкция по монтажу

Модельный ряд	никелированная	белый	черный
Duo standard	373.66.500	373.66.250	373.66.200
Duo forte	373.66.700	373.66.350	373.66.300

Упаковка: 1 или 20 шт.

DGH-M-INT 2013, HDE-ти, 01/13; Размеры указаны без обязательств. Фирма оставляет за собой право на введение изменений.

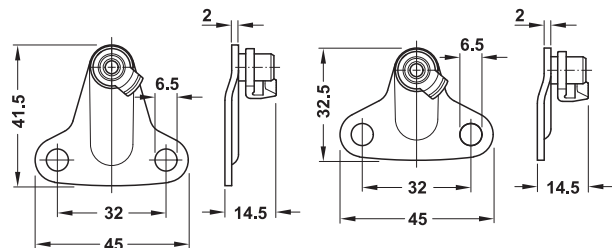


→ Крепежный угольник для корпуса



для расстояния до кромки
37 мм

для расстояние до кромки
28 мм



- Область применения: для крепления раскладного стопорного кронштейна на корпусе
- Материал: сталь
- Поверхность: никелированная

	никелированная	белый	черный
для расстояния до кромки (корпус) 28 мм	373.66.693	373.66.395	373.66.393
для расстояния до кромки (корпус) 37 мм	373.66.694	373.66.396	373.66.394

Упаковка: 1 или 20 шт.

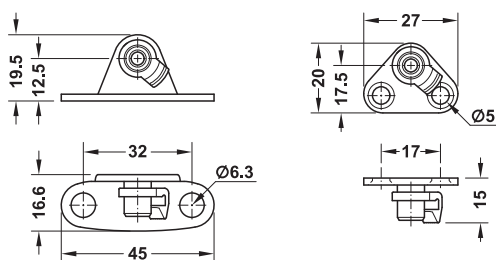
→ Монтажная планка для откидных створок



373.66.036



373.66.682

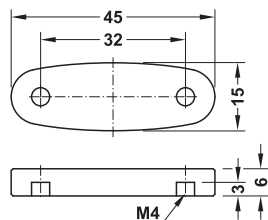
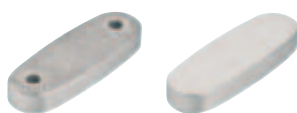


- Область применения: для крепления раскладного стопорного кронштейна на откидной створке
- Материал: сталь
- Поверхность: никелированная, белая или черная

Монтаж	никелированная	белая	черный
для откидных створок из древесины или с алюминиевой рамой, начиная с ширины рамы 45 мм			
для шурупов для ДСП	373.66.681	373.66.384	373.66.381
для евро-винтов	373.66.036	373.66.386	373.66.383
Для створок с алюминиевой рамой, начиная с ширины рамы 20 мм			
для саморезов по металлу	373.66.682	373.66.385	373.66.382

Упаковка: 1 или 20 шт.

→ Адаптер для приклеивания к стеклу для стеклянных лицевых панелей



- Область применения: для комбинации с монтажными планками для деревянных или широких алюминиевых рам с целью использования шурупов для ДСП (373.66.681/384/381) на цельностеклянных лицевых панелях
- Материал: нержавеющая сталь
- Монтаж: путем приклеивания (клей для стекла с УФ-отверждением)
- Винты M4 входят в объем поставки.

Указание

При использовании адаптера для приклеивания к стеклу крепежные размеры для фурнитуры Duo необходимо сдвинуть вглубь корпуса на высоту адаптера (6 мм).

Поверхность	Артикул №
крацованная	373.69.780

Упаковка: 1 шт.

Фурнитура для откидывающихся вверх створок

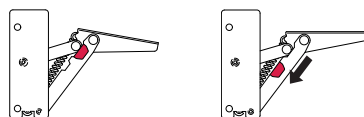
→ для односекционных откидных створок из древесины или створок с алюминиевой рамой



створка из древесины

- **Материал:** сталь
- **Поверхность:** никелированная или покрытая белой пластмассой
- **Исполнение:** с автоматикой откидывания вверх и с фиксатором
- **Возможность настройки:** удерживающее усилие до 240 Н, Угол раскрытия откидной створки 75° или 90°, регулировка по высоте
- **Монтаж:** путем привинчивания в ряд отверстий 32 мм

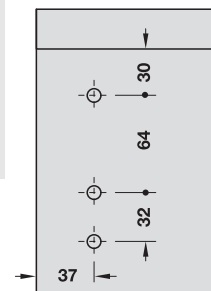
Регулировка угла раскрытия:



угол раскрытия 75° угол раскрытия 90°

регулировка угла раскрытия путем сдвига фиксатора

Схема сверления на стороне корпуса

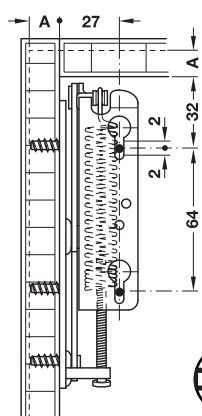


4

Фурнитура для откидывающихся вверх створок

→ Для откидных створок из древесины или с широкой алюминиевой рамой

Монтаж



Размер А = раствор

Таблица ориентировочных значений

Указанные размеры относятся к откидным створкам из древесностружечной плиты толщиной 19 мм

Высота откидной створки мм	Ширина откидной створки мм	
	с небольшой ручкой	с ручкой-штангой
300	400–1200	400–1200
350	400–1200	400–800
400	400–900	400–600
450	400–700	400–500
500	400–500	400–400
550	400–400	—

Объем поставки

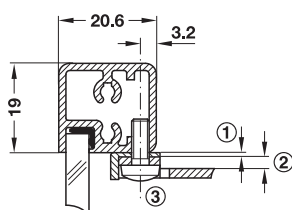
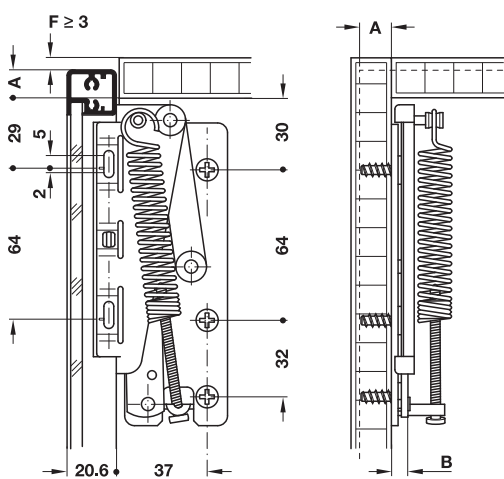
1 фурнитура, левая или правая
1 инструкция по монтажу

Поверхность/Цвет	Крепление	Артикул №
никелированная	слева	372.45.741
	справа	372.45.740
покрытая пластмассой, белой	слева	372.45.710
	справа	372.45.700

Упаковка: 1 или 50 шт.

→ Для откидных створок с алюминиевой рамой 20 мм

Монтаж



- 1 Распорная планка
- 2 Изгиб крепежного угольника
- 3 Винт со сфероцилиндрической головкой

Прикладные и проектировочные размеры

Раствор А мм	Изгиб крепежного угольника мм	Толщина распорной планки мм	Размер В* мм
12	0,5	1	1,5
13	1,5	1	2,5
14	2,5	1	3,5
15	0,5	4	4,5
16	1,5	4	5,5
17	2,5	4	6,5

* Размер В = изгиб + распорная планка

Объем поставки

2 части фурнитуры (левая и правая)
2 распорные планки 1 мм, смонтированы на фурнитуру
2 распорные планки 4 мм
4 винта с плоскоконической головкой DIN 7985-M4 x 10-Z

Поверхность	Наложение мм	Артикул №
никелированная	12 или 15	372.47.700
	13 или 16	372.47.701
	14 или 17	372.47.702

Упаковка: 1 комплект

DGH-M-INT 2013, HDE-ти, 01/13; Размеры указаны без обязательств. фирма оставляет за собой право на введение изменений.



С А К УСПЕХУ.

Фурнитура для складывающихся вверх створок Senso
→ для двухсекционных откидных створок с разделением 1:1
из древесины или с алюминиевой рамой

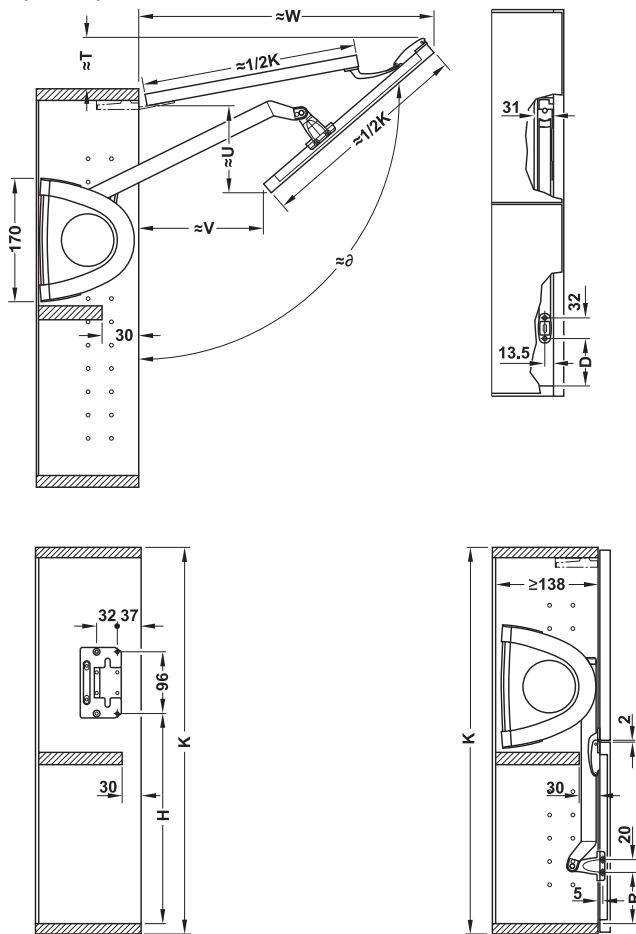


4

Фурнитура для складывающихся вверх створок

- **Материал:** фурнитура: пластмасса, алюминий, заглушка: пластмасса
- **Поверхность/Цвет:** фурнитура: серебристая, анодированная, заглушка: серая, аналогично RAL 9006
- **Возможность настройки:** по высоте/боковая регулировка лицевой панели (зависит от выбранных четырехшарнирных петель), удерживающее усилие/угол раскрытия/среднее натяжение (через фурнитуру)

Проектирование



K = Высота корпуса

A

- Экономящее место складывание даже высоких лицевых панелей
- Лицевая панель удерживается в любом положении (функция многопозиционного останова)
- Особенно малая потребность в месте в корпусе
- Поддержка процесса открывания и амортизатор закрывания
- Связь с четырехшарнирной петлей 110° с закрывающей автоматикой

Установочный размер

Высота корпуса мм	∅	D	H	R	T	U	V	W
540–580	101°	57,5	290	63,5	70	139	192	380
580–640	100°	73,5	326	79,5	70	130	170	405
640–700	103°	67,5	340	73,5	95	160	220	425
700–780	102°	75,5	378	81,5	96	207	261	456
780–840	100°	71,5	392	77,5	85	255	260	500
840–900	102°	47,5	400	53,5	120	260	315	525

Объем поставки

Полный комплект

2 фурнитуры для складывающихся вверх створок (левая/правая) с серыми заглушками
2 монтажные планки для откидных створок из древесины или с алюминиевой рамой, начиная с 45 мм
1 инструкция по монтажу

Одинарный комплект:

2 фурнитуры для складывающихся вверх створок (левая/правая) с серыми заглушками
1 инструкция по монтажу

Высота корпуса мм	Вес створки кг	Полный комплект	Одинарный комплект
540–580	3,0-6,5	372.64.601	372.64.901
	6,0-12,0	372.64.602	372.64.902
	9,0-18,0	372.64.603	372.64.903
	12,0-24,5	372.64.604	372.64.904
580-640	3,0-6,0	372.64.611	372.64.911
	6,0-11,0	372.64.612	372.64.912
	9,0-17,0	372.64.613	372.64.913
	12,0-23,0	372.64.614	372.64.914
640-700	3,0-5,0	372.64.621	372.64.921
	5,0-10,0	372.64.622	372.64.922
	8,0-16,0	372.64.623	372.64.923
	10,5-21,5	372.64.624	372.64.924
700-780	3,5-5,5	372.64.631	372.64.931
	5,0-9,0	372.64.632	372.64.932
	7,0-15,0	372.64.633	372.64.933
	9,0-20,0	372.64.634	372.64.934
780-840	5,0-9,0	372.64.642	372.64.942
	7,0-13,0	372.64.643	372.64.943
	9,0-17,0	372.64.644	372.64.944
840-900	5,0-12,0	372.64.653	372.64.953
	7,5-16,0	372.64.654	372.64.954

Упаковка: 1 комплект

Указание для заказа

Средняя шарнирная петля должна заказываться отдельно.

Монтажные планки для узких алюминиевых рам поставляются в качестве принадлежностей.

При применении в перекрывающемся диапазоне следует предпочитать модель следующего типоразмера.

Принадлежности

► FF 4.167

ДGH-M-INT 2013, HDE-ти, 01/13; Размеры указаны без обязательств. Фирма оставляет за собой право на введение изменений.



Фурнитура для складывающихся вверх створок E-Senso (электрическая)

→ для двухсекционных откидных створок с разделением 1:1 из древесины или с алюминиевой рамой



4

Фурнитура для складывающихся вверх створок



- Электромеханическая открывающая и закрывающая система
- Малошумящий привод с амортизаторами в направлении открывания и закрывания
- Управление через располагаемый в любом месте клавишный выключатель, работающий по радиоканалу
- С функцией свободного хода для легкого перемещения откидной створки вручную при выходе из строя питающей электросети
- Действующий в обе стороны автоматический предохранительный останов, срабатывающий при

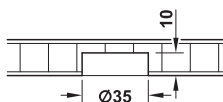
- **Материал:** фурнитура: пластмасса, алюминий, заглушка: пластмасса
- **Поверхность:** фурнитура: серебристая, анодированная, заглушка: серая, аналогично RAL 9006
- **Возможность настройки:** по высоте/боковая регулировка лицевой панели (зависит от выбранных четырехшарнирных петель), удерживающее усилие/угол раскрытия/среднее натяжение (через фурнитуру)
- **Номинальное напряжение:** 18 В
- **Входное напряжение:** 100–240 В, 50–60 Гц

Указание

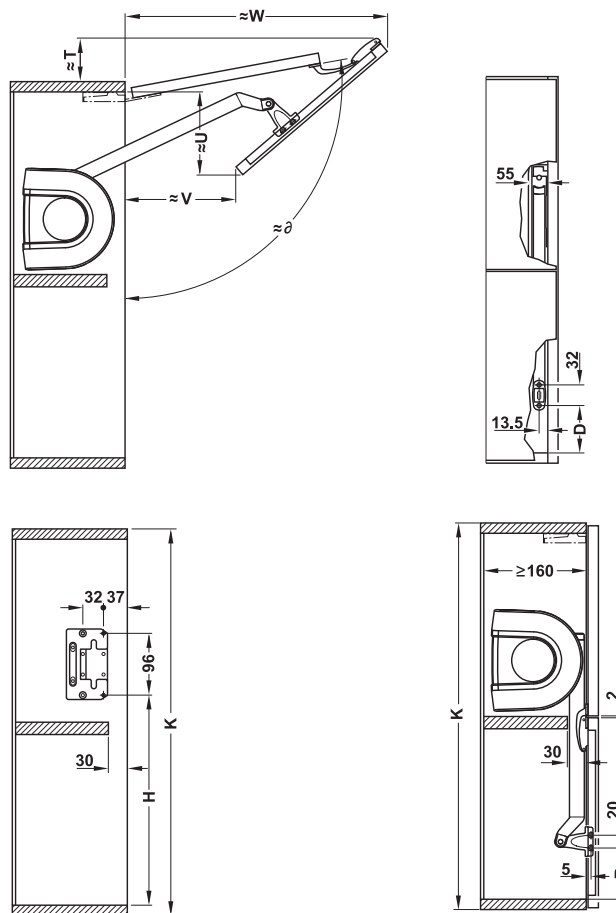
Управление этой фурнитурой производится посредством клавишного радиовыключателя, работающего в частотном диапазоне 869 МГц. Для стран-членов ЕС имеется разрешение на работу в этом частотном диапазоне. При использовании в других странах необходимо проверить возможность получения допуска для работы в этом частотном диапазоне. В Северной Америке фурнитура должна быть обязательно рассчитана на частотный диапазон 915 МГц. В случае необходимости для этого могут сообщаться соответствующие номера артикулов.

Клавишный радиовыключатель для врезки в отверстие 35 мм

Дальность действия около 5–10 м



Монтаж



Монтажные размеры

Высота корпуса мм	∅	D	H	R	T	U	V	W
540–580	101°	57,5	290	63,5	70	139	192	380
580–640	100°	73,5	326	79,5	70	130	170	405
640–700	103°	67,5	340	73,5	95	160	220	425
700–780	102°	75,5	378	81,5	96	207	261	456
780–840	100°	71,5	392	77,5	85	255	260	500
840–900	102°	47,5	400	53,5	120	260	315	525



Объем поставки

- 2 фурнитуры с заглушками (левая/правая)
- 1 блок управления с соединительным адаптером, гнездовая часть
- 1 соединительный кабель (длина 2000 мм) с угловой евро-вилкой/разъемом адаптера, штекерная часть
- 1 клавишный радиовыключатель с батареей
- 2 монтажные планки для откидных створок из древесины или створок с широкой алюминиевой рамой
- 1 инструкция по монтажу и эксплуатации

Высота корпуса мм	Вес створки кг	Артикул №
540-580	2,5-6,5	372.30.801
	6,0-11,0	372.30.802
	9,5-18,0	372.30.803
	13,0-22,0	372.30.804
580-640	2,5-6,0	372.30.811
	5,5-10,0	372.30.812
	7,5-17,0	372.30.813
	12,0-21,0	372.30.814
640-700	3,0-5,5	372.30.821
	5,5-9,0	372.30.822
	7,0-14,5	372.30.823
	10,5-18,5	372.30.824
700-780	3,0-5,0	372.30.831
	4,5-8,0	372.30.832
	7,0-14,0	372.30.833
	9,0-16,5	372.30.834
780-840	4,5-8,0	372.30.841
	7,0-11,0	372.30.842
	9,0-14,0	372.30.843
840-900	5,0-10,0	372.30.851
	7,0-12,0	372.30.852

Упаковка: 1 комплект

Указание для заказа

Средняя шарнирная петля должна заказываться отдельно. Монтажные планки для узких алюминиевых рам поставляются в качестве принадлежностей. Для крепления верхней части откидной створки на корпусе необходимо применять стандартные четырехшарнирные петли с углом раскрытия 110°. При применении в перекрывающемся диапазоне следует предпочитать модель следующего типоразмера.

Принадлежности	► FF 4.167
Приспособления для обработки	► FF 4.180

С А К УСПЕХУ.



SLIDO –
СИСТЕМЫ РАЗДВИЖНЫХ
ДВЕРЕЙ ФИРМЫ „ХЕФЕЛЕ“



Фурнитура для складывающихся вверх створок

DGN-M-INT 2013, HDE-ти, 01/13; Размеры указаны без обязательств. Фирма оставляет за собой право на введение изменений.



Фурнитура для складывающихся вверх створок E-Senso+ (электрическая)

→ для двухсекционных откидных створок с разделением 2:1 из древесины или с алюминиевой рамой



4

Фурнитура для складывающихся вверх створок

А

- Электромеханическая открывающая и закрывающая система
- Малошумящий привод с амортизаторами в направлении открывания и закрывания
- Управление через располагаемый в любом месте клавишный выключатель, работающий по радиоканалу
- С функцией свободного хода для легкого перемещения откидной створки вручную при выходе из строя питающей электросети
- Действующий в обе стороны автоматический

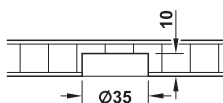
- **Материал:** фурнитура: пластмасса, алюминий, заглушка: пластмасса
- **Поверхность:** фурнитура: серебристая, анодированная, заглушка: серая, аналогично RAL 9006
- **Возможность настройки:** по высоте/боковая регулировка лицевой панели (зависит от выбранных четырехшарнирных петель), удерживающее усилие/угол раскрытия/среднее натяжение (через фурнитуру) 18 В
- **Номинальное напряжение:** 100–240 В, 50–60 Гц
- **Входное напряжение:** 100–240 В, 50–60 Гц

Указание

Управление этой фурнитурой производится посредством клавишного радиовыключателя, работающего в частотном диапазоне 869 МГц. Для стран-членов ЕС имеется разрешение на работу в этом частотном диапазоне. При использовании в других странах необходимо проверить возможность получения допуска для работы в этом частотном диапазоне. В Северной Америке фурнитура должна быть обязательно рассчитана на частотный диапазон 915 МГц. В случае необходимости для этого могут сообщаться соответствующие номера артикулов.

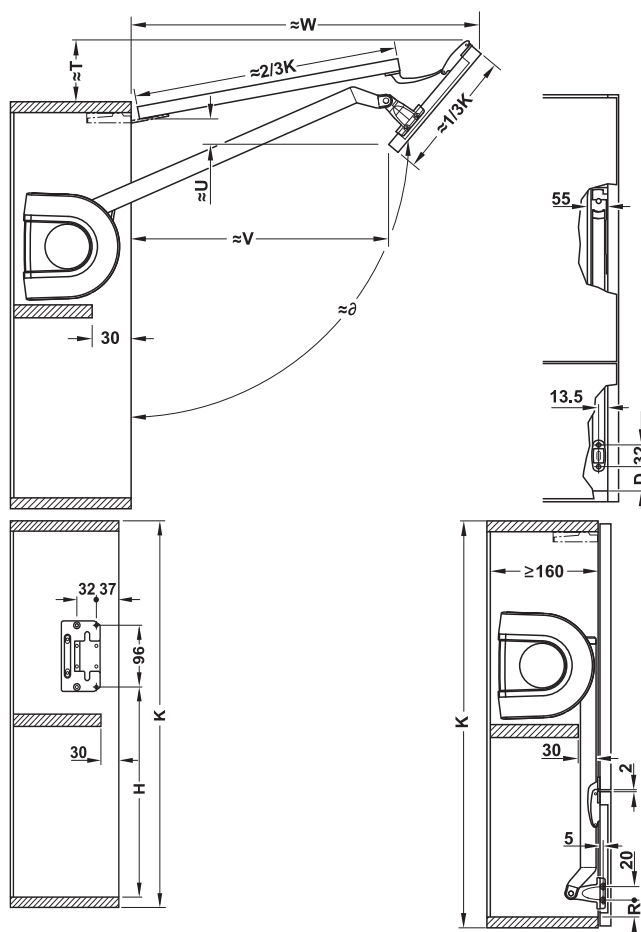
Клавишный радиовыключатель для врезки в отверстие 35 мм

Дальность действия около 5–10 м



Принадлежности	▶ FF 4.167
Приспособления для обработки	▶ FF 4.180

Монтаж



Монтажные размеры

Высота корпуса мм	δ	D	H	R	T	U	V	W
640–700	101°	15,0	417	21,0	105	76	410	530
700–780	103°	41,5	495	47,5	129	78	451	571

Объем поставки

- 2 фурнитуры с заглушками (левая/правая)
- 1 блок управления с соединительным адаптером, гнездовая часть
- 1 соединительный кабель (длина 2000 мм) с угловой евро-вилкой/разъемом адаптера, штекерная часть
- 1 клавишный радиовыключатель с батареей
- 2 монтажные планки для откидных створок из древесины или створок с широкой алюминиевой рамой
- 1 инструкция по монтажу и эксплуатации

Высота корпуса мм	Вес створки кг	Артикул №
640–700	3,5-8	372.30.861
	6-12	372.30.862
	7-14	372.30.863
700-780	2,8-6,0	372.30.864
	5-10	372.30.865
	7-12	372.30.866

Упаковка: 1 комплект

Указание для заказа

Средняя шарнирная петля должна заказываться отдельно. Монтажные планки для узких алюминиевых рам поставляются в качестве принадлежностей. Для крепления верхней части откидной створки на корпусе необходимо применять стандартные четырехшарнирные петли с углом раскрытия 110°. При применении в перекрывающемся диапазоне следует предпочитать модель следующего типоразмера.

DGH-M-INT 2013, HDE-ти, 01/13; Размеры указаны без обязательств. Фирма оставляет за собой право на введение изменений.



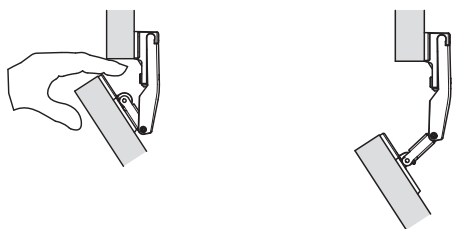
Принадлежности для Senso (+) и E-Senso (+)

→ Средняя шарнирная петля



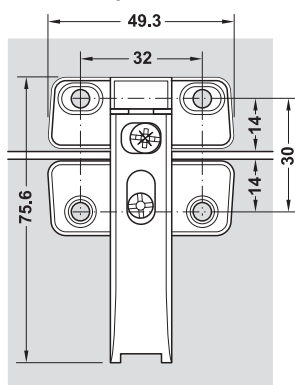
- Область применения: для откидных створок из древесины и откидных створок с алюминиевой рамой, начиная с ширины рамы 20 мм
- Материал: цинковое литье
- Поверхность: никелированная
- Возможность настройки: в 3 измерениях, боковая регулировка ± 2 мм, регулировка зазора от -2 до $+1$ мм, регулировка по глубине $\pm 1,5$ мм
- с функцией защиты от защемления пальцев

Защита от защемления пальцев

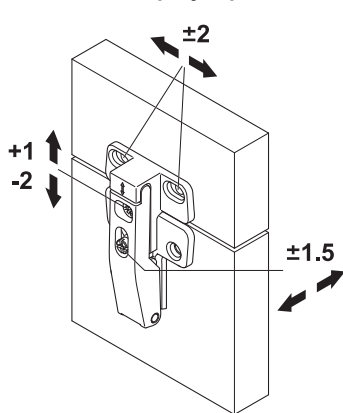


При случайном попадании пальцев в зазор между откидными створками шарнирная петля расцепляется для защиты от телесных повреждений.

Схема сверления



Возможность регулировки



Монтаж	Артикул №
с помощью шурупов для ДСП	372.64.796
с помощью евро-винтов	372.64.797

Упаковка: 1 или 10 шт.

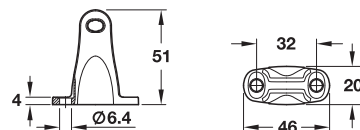
→ Опциональный клавишный радиовыключатель/Запасная батарея



	Упаковка шт.	Артикул №
Опциональный клавишный радиовыключатель (включая батарею)	1	372.64.899
Запасная батарея 2032/3,0 V	1 или 10	002.99.032

→ Крепежная планка с круглым отверстием

для откидных створок из древесины с алюминиевой рамой, начиная с ширины рамы 45 мм



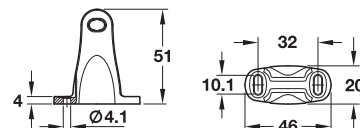
- Область применения: для крепления фурнитуры для складывающихся вверх створок к откидной створке
- Материал: пластмасса

Цвет	Артикул №
серебристого цвета, аналогично RAL 9006	372.64.990

Упаковка: 1 или 10 или 100 шт.

→ Крепежная планка с продольным пазом

Для откидных створок с алюминиевой рамой 20 мм



- Область применения: для крепления фурнитуры для складывающихся вверх створок к откидной створке
- Материал: пластмасса

Цвет	Артикул №
серебристого цвета, аналогично RAL 9006	372.64.991

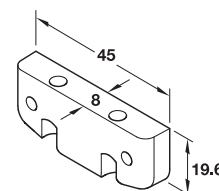
Упаковка: 1 или 10 шт.

Указание для заказа

Может применяться только вместе с адаптером 372.64.995.

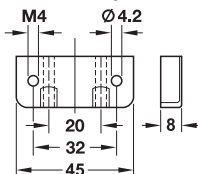
→ Адаптер

Для откидных створок с алюминиевой рамой 20 мм



- Область применения: может применяться справа и слева
- Материал: цинковое литье

Схема сверления



Поверхность	Артикул №
никелированная	372.64.995

Упаковка: 1 или 10 шт.

Указание для заказа

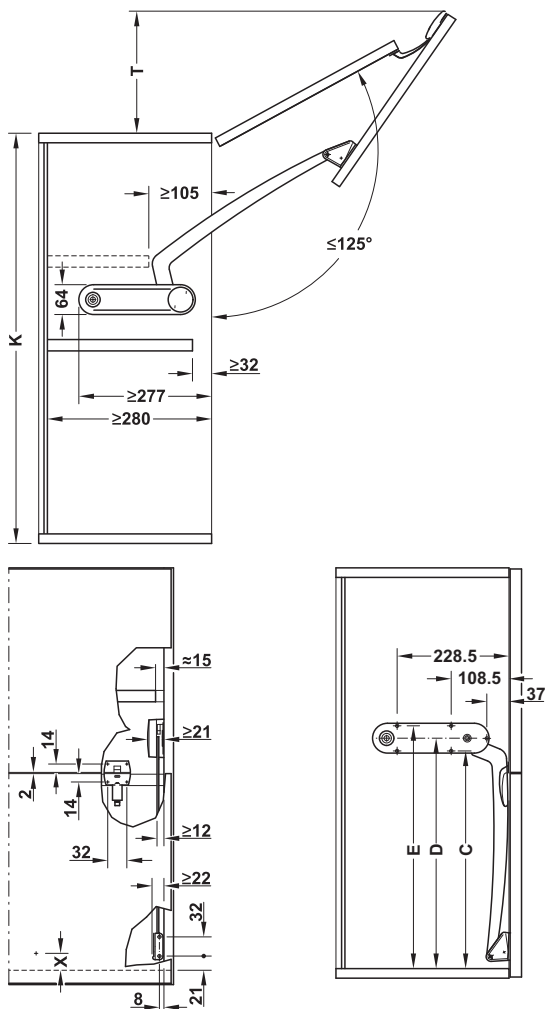
Монтажную планку, артикул № 372.64.991, заказывайте отдельно.

Фурнитура для складывающихся вверх створок Fold
→ для двухсекционных откидных створок с разделением 1:1 из древесины или с алюминиевой рамой



- **Материал:** корпус и шарнирный рычаг: сталь, заглушка: пластмасса
- **Поверхность:** корпус: оцинкованная, шарнирный рычаг и заглушка: серая, аналогично RAL 9006
- **Возможность настройки:** по высоте/боковая регулировка лицевой панели (зависит от выбранных четырехшарнирных петель), удерживающее усилие
- **Без встроенного амортизатора**

Монтаж



X = рекомендуемая высота ручки 29 мм

Установочный размер

Высота корпуса мм	Монтажный размер		
	C	D	E
590–630	314	335	356
700–750	367	388	409
780–840	398	419	440

Указание

При ширине корпуса 600 мм и весе откидной створки 5 кг фурнитура для складывающихся вверх створок может также применяться с одной стороны. Регулировка удерживающего усилия с помощью ключа для внутренних шестигранников SW10 (артикул № 008.28.100).

Объем поставки

1 фурнитура для складывающихся вверх створок (левая или правая) с заглушкой
1 инструкция по монтажу

Высота корпуса мм	Вес створки кг	Крепление	Артикул №	
590–630	6,0–6,7	правое	372.64.701	
		левое	372.64.702	
	6,8–8,1	правое	372.64.703	
		левое	372.64.704	
	8,2–10,0	правое	372.64.705	
		левое	372.64.706	
	10,1–13,0	правое	372.64.707	
		левое	372.64.708	
	13,1–16,0	правое	372.64.709	
		левое	372.64.710	
	700–750	5,3–6,5	правое	372.64.721
			левое	372.64.722
6,6–8,7		правое	372.64.723	
		левое	372.64.724	
8,8–11,0		правое	372.64.725	
		левое	372.64.726	
11,1–13,3	правое	372.64.727		
	левое	372.64.728		
13,4–14,8	правое	372.64.729		
	левое	372.64.730		
780–840	5,0–6,1	правое	372.64.741	
		левое	372.64.742	
	6,2–8,0	правое	372.64.743	
		левое	372.64.744	
	8,1–10,0	правое	372.64.745	
		левое	372.64.746	
10,1–12,5	правое	372.64.747		
	левое	372.64.748		
12,6–13,5	правое	372.64.749		
	левое	372.64.750		

Упаковка: 1 шт.

Указание для заказа

Крепежный угольник и среднюю шарнирную петлю заказывайте, пожалуйста, отдельно. При креплении верхней части откидной створки на корпусе применяйте стандартные четырехшарнирные петли с углом раскрытия 120°.



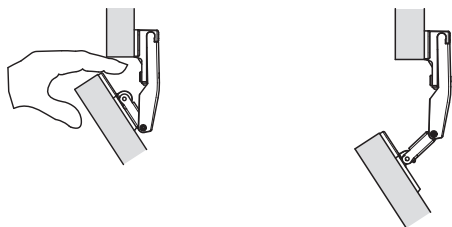
Принадлежности для фурнитуры Fold

→ Средняя шарнирная петля



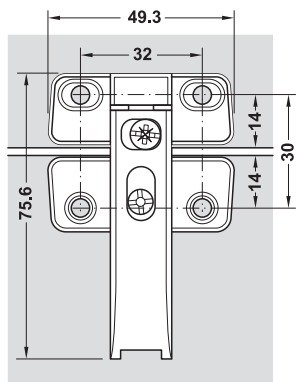
- Область применения: для откидных створок из древесины и откидных створок с алюминиевой рамой, начиная с ширины рамы 20 мм
- Материал: цинковое литье
- Поверхность: никелированная
- Возможность настройки: в 3 измерениях, боковая регулировка ± 2 мм, регулировка зазора от -2 до $+1$ мм, регулировка по глубине $\pm 1,5$ мм
- с функцией защиты от защемления пальцев

Защита от защемления пальцев

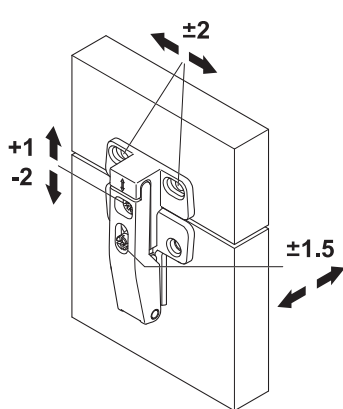


При случайном попадании пальцев в зазор между откидными створками шарнирная петля расцепляется для защиты от телесных повреждений.

Схема сверления



Возможность регулировки

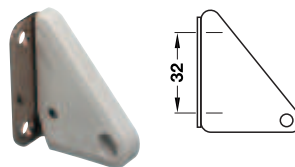


Монтаж	Артикул №
с помощью шурупов для ДСП	372.64.796
с помощью евро-винтов	372.64.797

Упаковка: 1 или 10 шт.

→ Крепежный угольник

для откидных створок из древесины с алюминиевой рамой, начиная с ширины рамы 45 мм

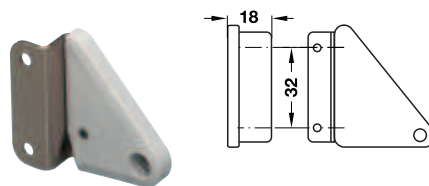


- Материал: угольник: сталь, заглушка: пластмасса
- Поверхность: угольник: никелированная, заглушка: серая, аналогично RAL 9006

Крепление	Артикул №
правое	372.64.771
левое	372.64.772

Упаковка: 1 или 10 шт.

для откидных створок с алюминиевой рамой, начиная с ширины рамы 20 мм



- Материал: угольник: сталь, заглушка: пластмасса
- Поверхность: угольник: никелированная, заглушка: серая, аналогично RAL 9006

Крепление	Артикул №
правое	372.64.781
левое	372.64.782

Упаковка: 1 или 10 шт.

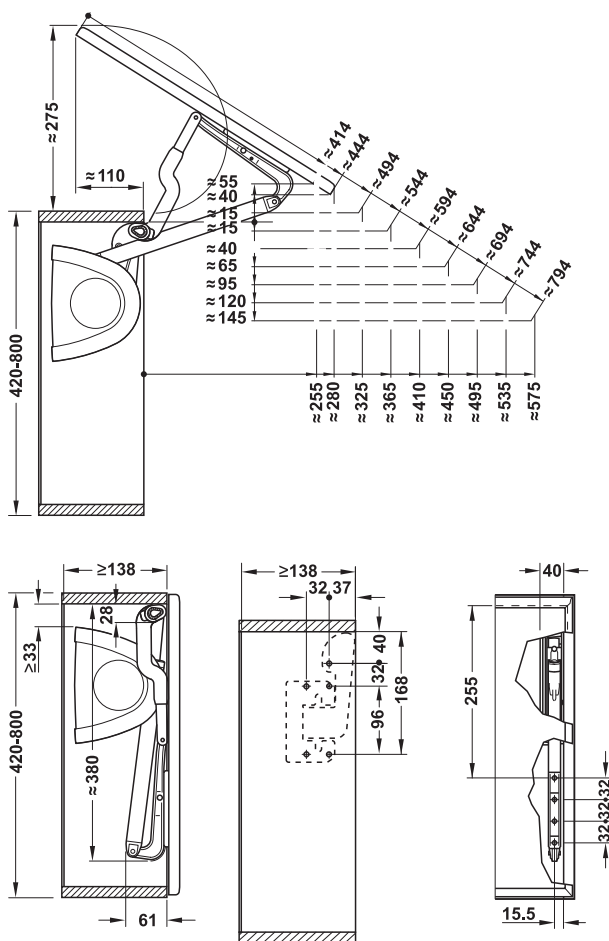
Фурнитура для створок, откидывающихся вверх с наклоном Verso
→ для односекционных откидных створок из древесины или створок с алюминиевой рамой



4

- **Материал:** фурнитура: пластмасса, алюминий, заглушка: пластмасса
- **Поверхность/Цвет:** фурнитура: серебристая, анодированная заглушка: серая, аналогично RAL 9006
- **Возможность настройки:** боковая регулировка/по высоте/по глубине/угол раскрытия лицевой панели, удерживающее усилие

Монтаж



Фурнитура для створок, откидывающихся вверх с наклоном

A

- Оптимальный доступ к содержимому шкафа
- Особенно малая потребность в месте в корпусе
- Поддержка процесса открывания и амортизатор закрывания
- Лицевая панель удерживается в любом положении (функция многопозиционного останова)
- Удобное крепление и выравнивание лицевой панели благодаря зажимной технике с эксцентричной

Модель	A	B	C	D
Высота корпуса мм	Вес откидной створки кг			
420-550	2,0-4,0	4,0-8,0	6,0-10,0	8,0-17,0
550-650	2,0-3,5	3,5-7,0	6,0-10,0	9,0-16,0
650-800	—	3,0-6,5	5,0-10,0	9,0-15,0

Объем поставки

2 фурнитуры для створок, откидывающихся вверх с наклоном (левая/правая) с заглушками, серыми
2 монтажные планки для деревянных откидных створок или откидных створок с широкой алюминиевой рамой
1 инструкция по монтажу

Модель	Артикул №
A	372.67.801
B	372.67.802
C	372.67.803
D	372.67.804

Упаковка: 1 комплект

Указание для заказа

Поперечную штангу и крепежный угольник для узких алюминиевых рам заказывайте, пожалуйста, отдельно.

→ Заглушки (опционально)



- **Материал:** пластмасса
- **Применяется для:** Senso, Strato, Verso

Объем поставки

2 заглушки, левая/правая

Цвет	Артикул №
серый металллик	372.64.260
белый металллик	372.64.760
цвета шампанского	372.64.860

Упаковка: 1 компл.

Указание

Особые цвета специально для применения с направляющей системой для выдвижных ящиков Moovit 553.56.705

Принадлежности	► FF 4.172
Приспособления для обработки	► FF 4.180



Фурнитура для створок, откидывающихся вверх с наклоном E-Verso (электрическая)

→ для односекционных откидных створок из древесины или створок с алюминиевой рамой



A

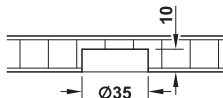
- Электромеханическая открывающая и закрывающая система
- Малошумящий привод с амортизаторами в направлении открывания и закрывания
- Управление через располагаемый в любом месте клавишный выключатель, работающий по радиоканалу
- С функцией свободного хода для легкого перемещения откидной створки вручную при выходе из строя питающей электросети
- Действующий в обе стороны автоматический предохранительный останов, срабатывающий при наезде на препятствие

- **Материал:** фурнитура: пластмасса, алюминий, заглушка: пластмасса
- **Поверхность/Цвет:** фурнитура: серебристая, анодированная заглушка: серая, аналогично RAL 9006
- **Возможность настройки:** боковая регулировка/по высоте/по глубине/угол раскрытия лицевой панели, удерживающее усилие 18 В
- **Номинальное напряжение:** 100–240 В, 50–60 Гц
- **Входное напряжение:** 100–240 В, 50–60 Гц

Указание

Управление этой фурнитурой производится посредством клавишного радиовыключателя, работающего в частотном диапазоне 869 МГц. Для стран-членов ЕС имеется разрешение на работу в этом частотном диапазоне. При использовании в других странах необходимо проверить возможность получения допуска для работы в этом частотном диапазоне. В Северной Америке фурнитура должна быть обязательно рассчитана на частотный диапазон 915 МГц. В случае необходимости для этого могут сообщаться соответствующие номера артикулов.

Клавишный радиовыключатель для врезки в отверстие 35 мм
Дальность действия около 5–10 м



Приспособления для обработки

► FF 4.180

Монтаж

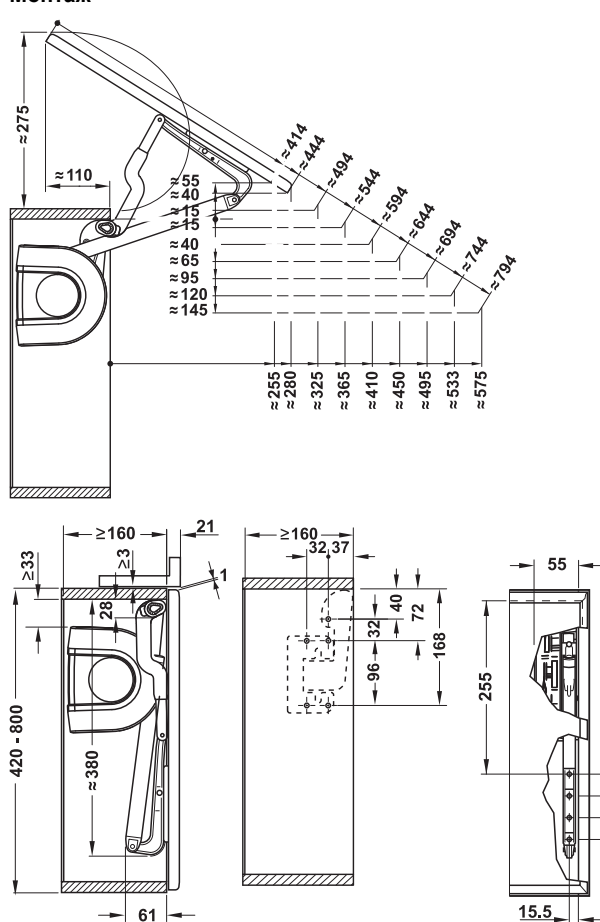


Таблица ориентировочных значений макс. веса откидной створки

Модель	A	B	C	D
Высота корпуса мм	Вес откидной створки кг			
420	2,0–5,0	4,0–9,0	6,0–12,0	10,0–18,0
500	2,0–4,5	4,0–8,0	6,0–14,0	8,0–16,0
600	2,0–4,5	4,0–8,0	6,0–11,0	8,0–15,0
700	–	3,5–6,5	6,0–10,0	8,5–14,0
800	–	3,0–5,5	5,0–9,5	8,0–12,0

Объем поставки

- 2 фурнитуры с заглушками (левая/правая)
- 2 качающихся рычага (левый/правый)
- 1 блок управления с соединительным адаптером, гнездовая часть
- 1 соединительный кабель (длина 2000 мм)
- с угловой евро-вилкой/разъемом адаптера, штекерная часть
- 1 клавишный радиовыключатель с батареей
- 2 монтажные планки для откидных створок из древесины или с широкой алюминиевой рамой
- 1 инструкция по монтажу и эксплуатации

Модель	Артикул №
A	372.31.901
B	372.31.902
C	372.31.903
D	372.31.904

Упаковка: 1 комплект

Указание для заказа

Поперечную штангу и крепежный угольник для узких алюминиевых рам заказывайте, пожалуйста, отдельно.

DGN-M-INT 2013, HDE-ти, 01/13; Размеры указаны без обязательств. фирма оставляет за собой право на введение изменений.

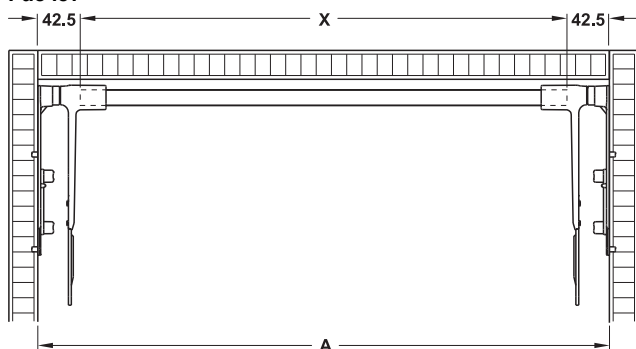


Принадлежности для Verso и E-Verso

→ Поперечная штанга



Расчет



$$X = A - 2 \times 42,5$$

A = Внутренний размер корпуса в свету

X = Размер для раскроя поперечной штанги

- Область применения: для соединения двух частей фурнитуры
- Материал: алюминий
- Поверхность: серебристого цвета, анодированная
- может укорачиваться

Для ширины откидной створки мм	Толщина стенки W мм	Длина мм	Артикул №
600	16/19	477	372.67.983
900	16/19	777	372.67.985
1200	16/19	1077	372.67.987
1500	16/19	1377	372.67.989
1800	16/19	1677	372.67.990

Упаковка: 1 шт.

→ Опциональный клавишный радиовыключатель/Запасная батарея



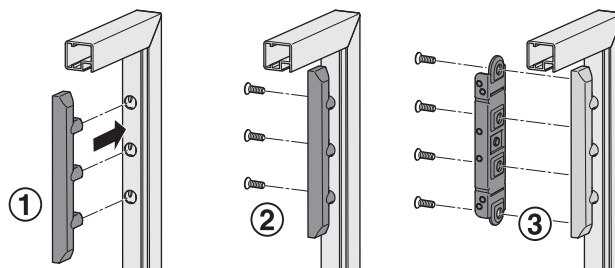
	Упаковка	Артикул №
Оptionальный клавишный радиовыключатель (включая батарею)	1 шт.	372.64.899
Запасная батарея 2032/3,0 V	1 или 10 шт.	002.99.032

→ Адаптер для откидных створок с алюминиевой рамой 20 мм



- Крепление: может применяться слева/справа
- Винты (M4x10 мм) входят в объем поставки

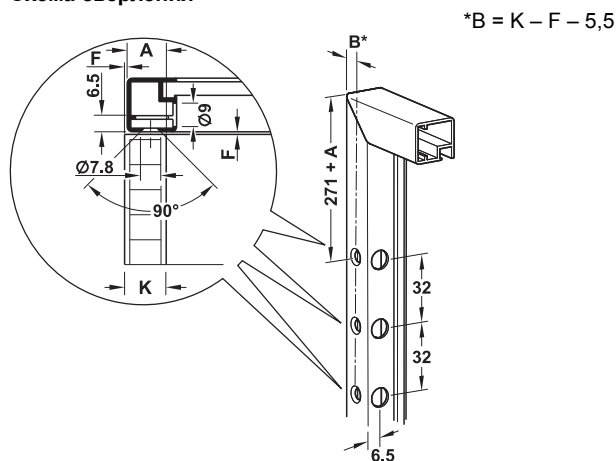
Монтаж



Указание

При флотационном и лощеном стекле фурнитура видна, при возможности следует применять паспарту или непрозрачное стекло.

Схема сверления



Материал	Поверхность	Артикул №
цинковое литье	никелированная	372.91.599

Упаковка: 1 компл.

Фурнитура для створок, откидывающихся вверх с наклоном Maxi Swing

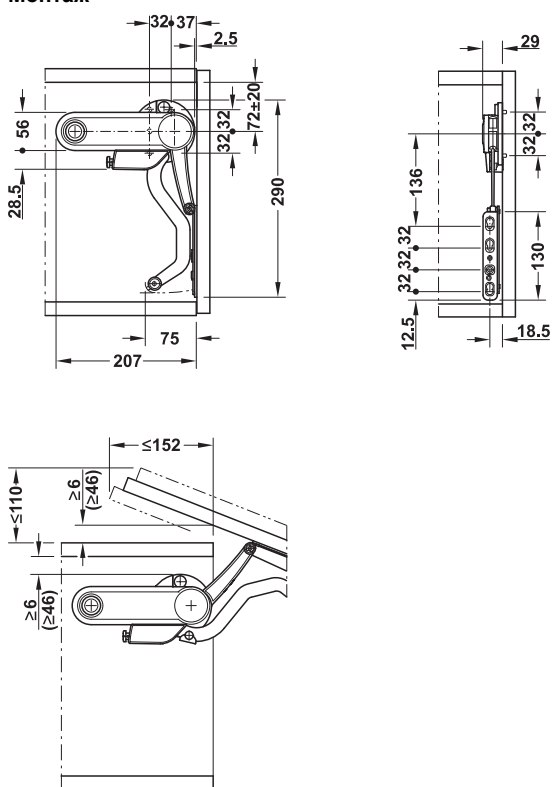


А

- Потребность в месте вверху только 110 мм
- Не требуются шарнирные пели и поперечная траверса
- Лицевая панель удерживается в любом положении (функция многопозиционного останова)
- С амортизатором в направлении закрывания или без него

- **Материал:** фурнитура: цинковое литье, сталь, заглушка: пластмасса
- **Поверхность:** фурнитура: никелированная, заглушки: серая, RAL 9006
- **Возможность настройки:** боковая регулировка/по высоте/глубине лицевой панели, удерживающее усилие
- **Монтаж:** фурнитура путем привинчивания, приложить откидную створку, защелкнуть в фиксаторах и плотно привинтить

Монтаж



→ для односекционных откидных створок из древесины или створок с алюминиевой рамой

Таблица ориентировочных значений макс. веса откидной створки

Модель	A	B	C	D
Высота корпуса мм	Вес откидной створки кг			
350	2,0 – 4,0	4,0 – 9,0	–	–
450	2,0 – 4,0	4,0 – 8,0	6,5 – 11,0	–
600	1,9 – 3,4	3,4 – 5,5	5,5 – 9,0	8,0 – 14,0
700	–	3,0 – 4,5	4,5 – 7,5	7,5 – 11,0
800	–	–	4,5 – 7,0	7,0 – 10,0

Объем поставки

- 2 фурнитуры для створок, откидывающихся вверх с наклоном (левая/правая)
- 2 заглушки для фурнитуры
- 2 заглушки для амортизатора
- 1 инструкция по монтажу

Модель	с амортизатором	без амортизатора
A	372.92.201	372.92.211
B	372.92.202	372.92.212
C	372.92.203	372.92.213
D	372.92.204	372.92.214

Упаковка: 1 или 5 компл.

Указание

Удерживающее усилие фурнитуры может регулироваться с помощью ключа для внутренних шестигранников SW10 (артикул № 008.28.100).

→ **Адаптер для алюминиевых профилей 20 мм**



- **Материал:** цинковое литье
- **Крепление:** может применяться слева и справа

Объем поставки

2 адаптера (включая 12 крепежных винтов)

Поверхность	Артикул №
никелированная, полированная	372.92.290

Упаковка: 1 компл.



Фурнитура для створок, откидывающихся вверх с наклоном Maxi Swing

→ для откидных створок из древесины или с алюминиевой рамой



- **Материал:** фурнитура из стали, заглушка из пластмассы
- **Поверхность:** фурнитура и заглушки серые, аналогично RAL 9006
- **Без** встроенного амортизатора

Монтаж

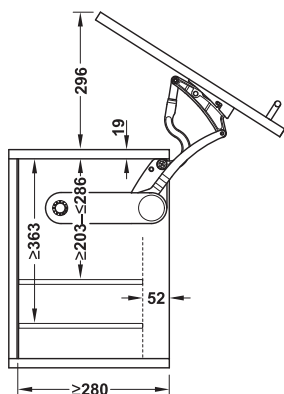
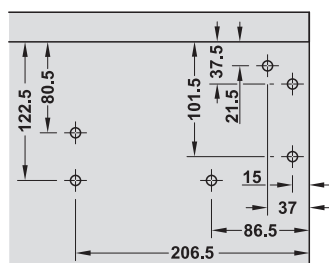


Схема сверления



Технические данные

Модель	Вес откидной створки кг				
	450	450-600	600-660	660-720	720-800
201	4,8-5,7	4,4-5,2	4,0-4,7	-	-
202	5,8-7,3	5,3-6,7	4,8-6,2	-	-
203	7,4-9,2	6,8-8,4	6,3-7,9	-	-
204	9,3-10,8	8,5-9,9	8,0-9,3	-	-
205	10,9-14,5	10-13	9,4-11,8	-	-
206	-	-	-	4,6-6,2	4,5-5,9
207	-	-	-	6,3-7,8	6,0-7,6
208	-	-	-	7,9-9,3	7,7-8,9
209	-	-	-	9,5-12	9,0-11,4

Модель	Артикул №
201	372.68.201
202	372.68.202
203	372.68.203
204	372.68.204
205	372.68.205
206	372.68.206
207	372.68.207
208	372.68.208
209	372.68.209

Упаковка: 1 комплект

Указание для заказа

Монтажные планки и поперечную штангу заказывайте, пожалуйста, отдельно.

→ монтажная планка для откидных створок из древесины или с алюминиевой рамой, ширина рамы начиная с 45 мм

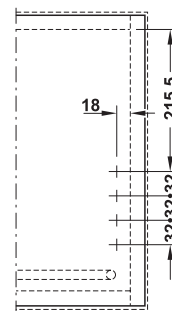


Схема сверления лицевой панели

Материал	Поверхность	Артикул №
цинковое литье	никелированная	372.67.790

Упаковка: 1 или 5 компл.

→ **монтажная планка для створок с алюминиевой рамой, ширина рамы 20 мм**

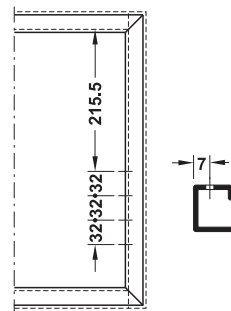
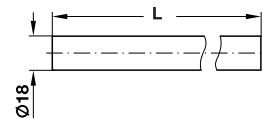


Схема сверления лицевой панели

Материал	Поверхность	Артикул №
сталь	никелированная	372.67.791

Упаковка: 1 или 5 компл.

→ **Поперечная штанга**



- **Материал:** алюминий
- **Поверхность:** серебристого цвета, анодированная

Ширина корпуса мм	Размер L мм	Толщ. боков. стенки мм	Артикул №
600	543	16 мм	372.67.993
	537	19 мм	372.67.980
900	843	16 мм	372.67.994
	837	19 мм	372.67.981
1200	1143	16 мм	372.67.995
	1137	19 мм	372.67.982

Упаковка: 1 шт.



4

Фурнитура для створок, откидывающихся вверх с наклоном

ДGH-M-INT 2013, HDE-ти, 01/13; Размеры указаны без обязательств. Фирма оставляет за собой право на введение изменений.

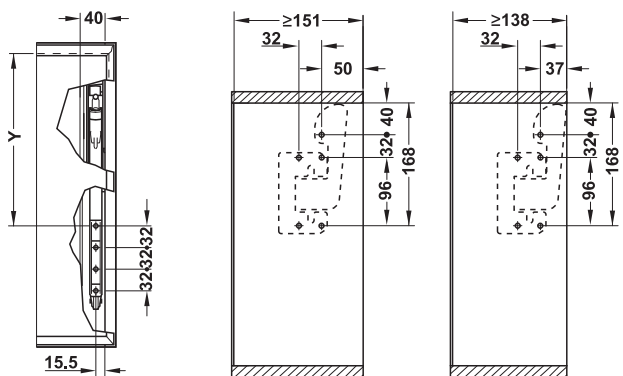
Подъемная фурнитура для лицевых панелей Strato
→ для односекционных откидных створок из
древесины или створок с алюминиевой рамой



- Особенно малая потребность в месте в корпусе
- Поддержка процесса открывания и амортизатор закрывания
- Лицевая панель удерживается в любом положении (функция многопозиционного останова)
- Удобное крепление и выравнивание лицевой панели благодаря зажимной технике с эксцентричной регулировкой

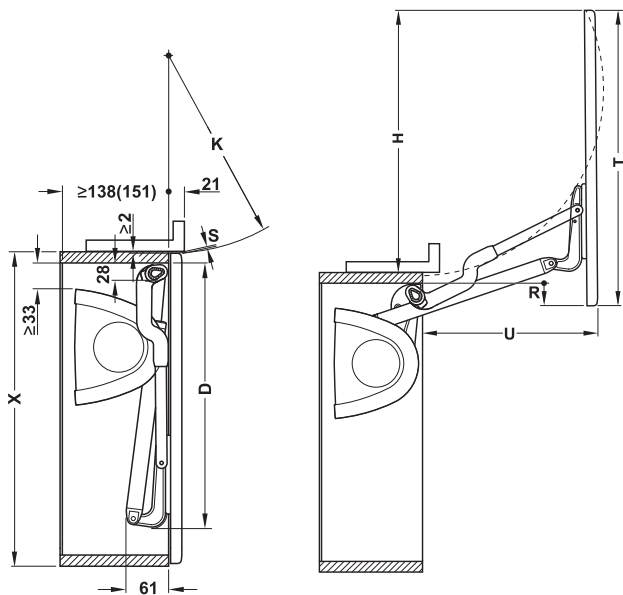
- **Материал:** фурнитура: пластмасса, алюминий, заглушка: пластмасса
- **Поверхность/Цвет:** фурнитура: серебристая, анодированная; заглушка: серая, аналогично RAL 9006
- **Возможность настройки:** боковая регулировка/по высоте/по глубине/угол раскрытия лицевой панели, удерживающее усилие

Монтаж



Высота корпуса
342–420 мм

Высота корпуса
420–650 мм



Монтажные размеры

Высота корпуса мм	X	Y	D около	H	K	R около	S	T	U около
342-420	342	186	308	295	205	28	0,8	338	200
	350	186	308	295	205	36	0,8	346	200
	420	186	308	295	205	98	0,8	416	200
420-500	420	255	380	395	271	5	1,2	414	265
	450	255	380	395	271	35	1,2	444	265
	500	255	380	395	271	85	1,2	494	265
500-550	500	293,5	420	450	312,5	30	1,3	494	295
	550	293,5	420	450	312,5	80	1,3	544	295
550-650	550	313,5	440	480	332,5	50	1,3	544	315
	600	313,5	440	480	332,5	100	1,3	594	315
	650	313,5	440	480	332,5	150	1,3	644	315

Объем поставки

2 подъемные фурнитуры для лицевых панелей (левая/правая) с заглушками, серыми
2 монтажные планки для деревянных откидных створок или откидных створок с широкой алюминиевой рамой
1 инструкция по монтажу

Высота корпуса мм	Вес створки кг	Артикул №
342-420	1,5-4,0	372.68.831
	4,0-7,2	372.68.832
	6,5-11,5	372.68.833
420-500	2,0-3,5	372.68.801
	3,5-7,0	372.68.802
	6,5-11,0	372.68.803
	8,0-16,0	372.68.804
500-550	3,8-10,0	372.68.813
	6,0-15,0	372.68.814
550-650	3,5-10,0	372.68.823
	6,0-14,5	372.68.824

Упаковка: 1 комплект

Указание для заказа

Поперечную штангу и крепежный угольник для узких алюминиевых рам заказывайте, пожалуйста, отдельно.

→ Заглушки (опционально)



- **Материал:** пластмасса
- **Применяется для:** Senso, Strato, Verso

Объем поставки

2 заглушки, левая/правая

Цвет	Артикул №
серый металллик	372.64.260
белый металллик	372.64.760
цвета шампанского	372.64.860

Упаковка: 1 компл.

Указание

Особые цвета специально для применения с направляющей системой для выдвижных ящиков Moovit 553.56.705

DGN-M-INT 2013, HDE-ти, 01/13; Размеры указаны без обязательств. фирма оставляет за собой право на введение изменений.



Подъемная фурнитура для лицевых панелей



Подъемная фурнитура для лицевых панелей E-Strato (электрическая)

→ для односекционных откидных створок из древесины или створок с алюминиевой рамой



4

Подъемная фурнитура для лицевых панелей

А

- Электромеханическая открывающая и закрывающая система
- Малошумящий привод с амортизаторами в направлении открывания и закрывания
- Управление через располагаемый в любом месте клавишный выключатель, работающий по радиоканалу
- С функцией свободного хода для легкого перемещения откидной створки вручную при выходе из строя питающей электросети
- Действующий в обе стороны автоматический предохранительный останов, срабатывающий при наезде на препятствие
- Удобное крепление и выравнивание лицевой панели

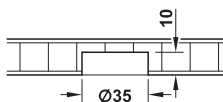
- **Материал:** фурнитура: пластмасса, алюминий, заглушка: пластмасса
- **Поверхность/Цвет:** фурнитура: серебристая, анодированная заглушка: серая, аналогично RAL 9006
- **Возможность настройки:** боковая регулировка/по высоте/по глубине/угол раскрытия лицевой панели, удерживающее усилие 18 В
- **Номинальное напряжение:**
- **Входное напряжение:** 100–240 В, 50–60 Гц

Указание

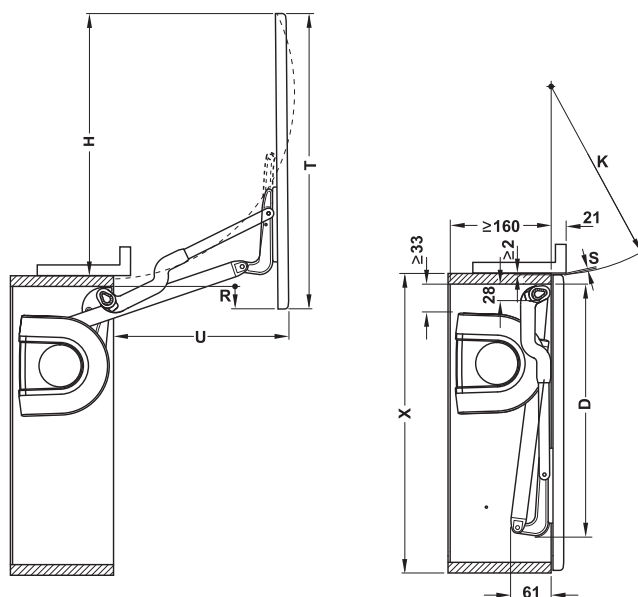
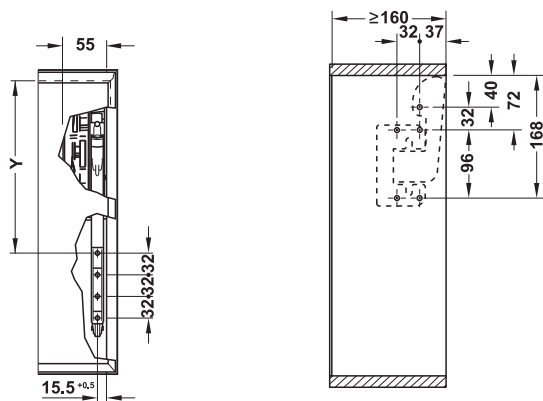
Управление этой фурнитурой производится посредством клавишного радиовыключателя, работающего в частотном диапазоне 869 МГц. Для стран-членов ЕС имеется разрешение на работу в этом частотном диапазоне. При использовании в других странах необходимо проверить возможность получения допуска для работы в этом частотном диапазоне. В Северной Америке фурнитура должна быть обязательно рассчитана на частотный диапазон 915 МГц. В случае необходимости для этого могут сообщаться соответствующие номера артикулов.

Клавишный радиовыключатель для врезки в отверстие 35 мм

Дальность действия около 5–10 м



Монтаж



Установочный размер

Высота корпуса мм	X	Y	D около	H	K	R около	S	T	U около
342–420	342	186	308	295	205	28	0,8	338	200
	350	186	308	295	205	36	0,8	346	200
	420	186	308	295	205	98	0,8	416	200
420–500	420	255	380	395	271	5	1,2	414	265
	450	255	380	395	271	35	1,2	444	265
	500	255	380	395	271	85	1,2	494	265
500–550	500	293,5	420	450	312,5	30	1,3	494	295
	550	293,5	420	450	312,5	80	1,3	544	295
550–650	550	313,5	440	480	332,5	50	1,3	544	315
	600	313,5	440	480	332,5	100	1,3	594	315
	650	313,5	440	480	332,5	150	1,3	644	315
	650	313,5	440	480	332,5	150	1,3	644	315

Объем поставки

- 2 фурнитуры с заглушками (левая/правая)
- 2 качающихся рычага (левый/правый)
- 1 блок управления с соединительным адаптером, гнездовая часть
- 1 соединительный кабель (длина 2000 мм)
- с угловой евро-вилкой/разъемом адаптера, штекерная часть
- 1 клавишный радиовыключатель с батареей
- 2 монтажные планки для откидных створок из древесины или с широкой алюминиевой рамой
- 1 инструкция по монтажу и эксплуатации

Высота створки мм	Вес створки кг	Артикул №
342 – 420	1,5-4,0	372.32.901
	3,5-7,0	372.32.902
	6,0-10,5	372.32.903
420 – 500	2,0-3,5	372.32.911
	3,0-7,0	372.32.912
	6,0-10,5	372.32.913
	8,0-14,0	372.32.914
500 – 550	3,8-9,0	372.32.921
	7,0-12,0	372.32.922
550 – 650	4,5-10,0	372.32.931
	6,0-11,0	372.32.932

Упаковка: 1 комплект

Указание для заказа

Перекрестную штангу и крепежный угольник для узких алюминиевых рам заказывайте, пожалуйста, отдельно.

Принадлежности для Strato и E-Strato

→ Адаптер Для откидных створок с алюминиевой рамой 20 мм

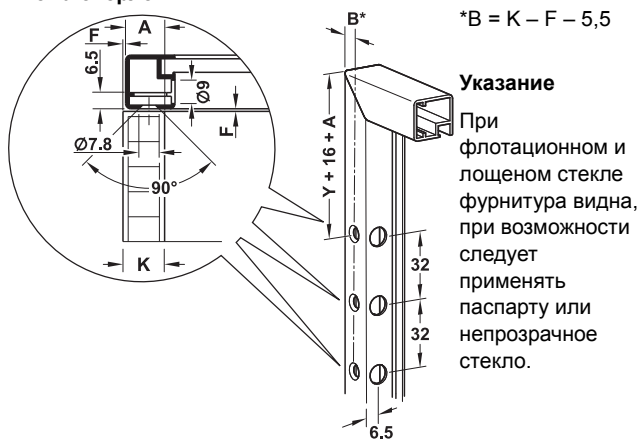


- Крепление: может применяться слева/справа
- Винты (M4x10 мм) входят в объем поставки

Материал	Поверхность	Артикул №
цинковое литье	никелированная	372.91.599

Упаковка: 1 комплект

Схема сверления

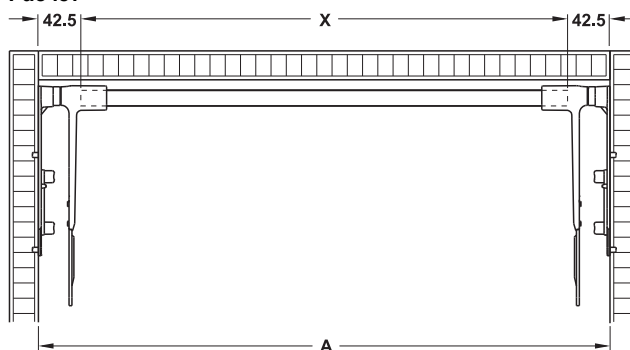


→ Поперечная штанга



- Область применения: для соединения двух частей фурнитуры
- Материал: алюминий
- Поверхность: серебристого цвета, анодированная
- может укорачиваться

Расчет



$X = A - 2 \times 42,5$

A = Внутренний размер корпуса в свету

X = Размер для раскроя поперечной штанги

Для ширины откидной створки мм	Толщина стенки W мм	Длина мм	Артикул №
600	16/19	477	372.67.983
900	16/19	777	372.67.985
1200	16/19	1077	372.67.987
1500	16/19	1377	372.67.989
1800	16/19	1677	372.67.990

Упаковка: 1 шт.

→ Опциональный клавишный радиовыключатель/Запасная батарея



	Упаковка	Артикул №
Опциональный клавишный радиовыключатель (включая батарею)	1 шт.	372.64.899
Запасная батарея 2032/3,0 V	1 или 10 шт.	002.99.032

Приспособления для обработки

► FF 4.180



4

Подъемная фурнитура для лицевых панелей Slide

→ для откидных створок из древесины или с алюминиевой рамой

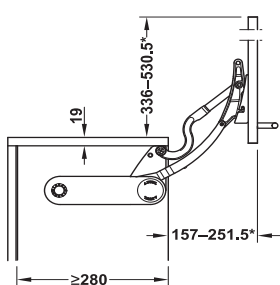


4

Подъемная фурнитура для лицевых панелей

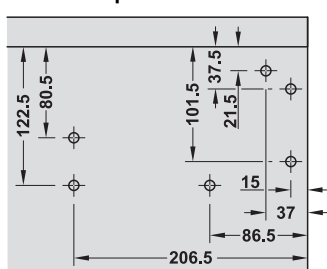
- **Материал:** фурнитура из стали, заглушка из пластмассы
- **Поверхность:** фурнитура и заглушки серые, аналогично RAL 9006
- **Без** встроенного амортизатора

Монтаж



* в зависимости от высоты откидной створки

Схема сверления



Высота корпуса мм	Размер А мм	Вес створки кг	Артикул №
350-400	185.5	3,6-4,6	372.67.201
		4,7-5,7	372.67.202
		5,8-7,0	372.67.203
		7,1-9,1	372.67.204
		9,2-11,8	372.67.205
380-500	215.5	4,8-6,0	372.67.211
		6,1-7,6	372.67.212
		7,7-9,8	372.67.213
		9,9-11,4	372.67.214
		11,5-14,6	372.67.215
450-580	270.5	4,7-5,9	372.67.221
		6,0-7,6	372.67.222
		7,7-9,2	372.67.223
		9,3-11,6	372.67.224
550-660	305.5	5,3-6,6	372.67.231
		6,7-7,9	372.67.232
		8,0-10,3	372.67.233

Упаковка: 1 шт.

Указание для заказа

Монтажные планки и поперечную штангу заказывайте, пожалуйста, отдельно.

→ **монтажная планка для откидных створок из древесины или с алюминиевой рамой, ширина рамы начиная с 45 мм**

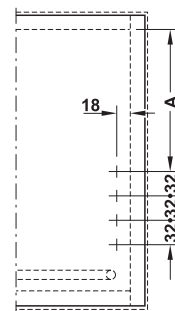


Схема сверления лицевой панели

Материал	Поверхность	Артикул №
цинковое литье	никелированная	372.67.790

Упаковка: 1 или 5 компл.

→ **монтажная планка для створок с алюминиевой рамой, ширина рамы 20 мм**

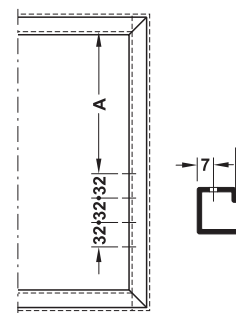
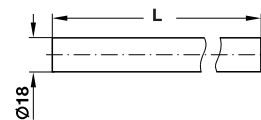


Схема сверления лицевой панели

Материал	Поверхность	Артикул №
сталь	никелированная	372.67.791

Упаковка: 1 или 5 компл.

→ **Поперечная штанга**



- **Материал:** алюминий
- **Поверхность:** серебристого цвета, анодированная

Ширина корпуса мм	Размер L мм	Толщ. боков. стенки мм	Артикул №
600	543	16 мм	372.67.993
	537	19 мм	372.67.980
900	843	16 мм	372.67.994
	837	19 мм	372.67.981
1200	1143	16 мм	372.67.995
	1137	19 мм	372.67.982

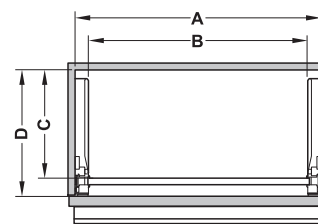
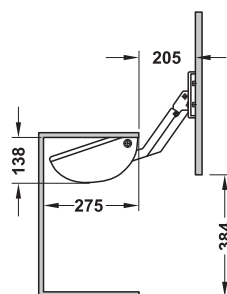
Упаковка: 1 шт.

Подъемная фурнитура для лицевых панелей "Ewiva" → для створок из древесины и створок с алюминиевыми рамами



А

- с амортизатором для мягкого открывания и закрывания
- регулировка лицевой панели без инструментов
- Безопасность за счет закрытых шарнирных рычагов (защита пальцев)



$$B = A - 64 \text{ мм}, C = D - 43 \text{ мм}$$

- Область применения: для скрытого монтажа микроволновок и грилей в кухонных колонках
- Материал: сталь, заглушки и накопители энергии: пластмасса
- Поверхность: оцинкованная
- Цвет: заглушки и накопители энергии: серый
- Высота корпуса в свету: мин. 323 мм
- Ход: 384 мм

Комплект фурнитуры для деревянных створок с шириной корпуса 600 мм включая накопитель энергии

- Вес створки: 3,3–6,6 кг, включая ручку
- Материал: поперечная штанга: сталь
- Поверхность: оцинкованная

Объем поставки

- 1 поперечная штанга для ширины корпуса 600 мм (не может укорачиваться)
- 2 боковых части, аккумулятор энергии 3,3–6,6 кг, держатель лицевой панели и заглушки
- 1 инструкция по монтажу

Для ширины корпуса мм	Артикул №
600	372.43.910

Упаковка: 1 комплект

Комплект фурнитуры для деревянных створок с шириной корпуса 900–1500 мм без накопителя энергии

- Материал: поперечная штанга: алюминий
- Поверхность: серебристая, анодированная

Объем поставки

- 1 поперечная штанга для заказанной ширины корпуса (может укорачиваться)
- 2 боковые части, держатель лицевой панели и заглушки
- 1 инструкция по монтажу

Для ширины корпуса мм	Толщина стенки W мм	укорачивается до мм	Артикул №
900	16/19	600	372.50.921
1200	16/19	900	372.50.922
1500	16/19	1200	372.50.923

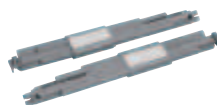
Упаковка: 1 комплект

Указание для заказа

Накопитель энергии и адаптер для алюминиевой рамы шириной 20 мм заказывайте, пожалуйста, отдельно.

Аккумулятор энергии

для комплектов фурнитуры на ширину корпуса 900, 1200 и 1500 мм



- Материал: пластмасса
- Цвет: серый

Вес створки кг	Артикул №
для 2,5–4,8 кг, включая ручку	372.50.531
для 3,3–6,6 кг, включая ручку	372.50.532
для 5,3–8,0 кг, включая ручку	372.50.533

Упаковка: 1 компл.

Адаптер для алюминиевой рамы

для алюминиевых рам шириной 19/20 мм



- Материал: алюминий
- Поверхность: матовая, никелированная

	Артикул №
Адаптер	372.50.640

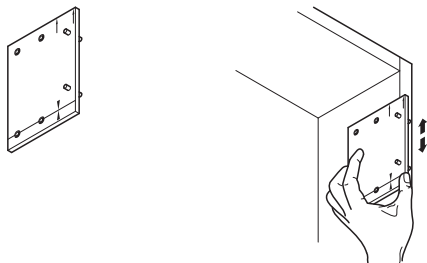
Упаковка: 1 компл.



Сверильные кондукторы для боковой стенки

- Область применения: для предварительного сверления боковых деталей корпуса для основной пластины
- Материал: акриловое стекло с закаленными сверильными втулками из стали

→ Сверильный кондуктор Senso (+) и E-Senso (+)



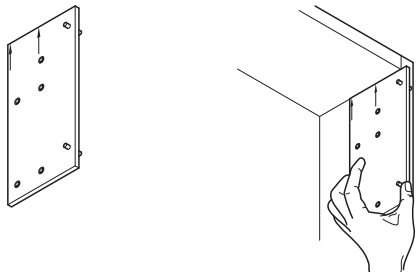
Применяется для	Артикул №
Модель Senso, Senso+, E-Senso и E-Senso+	372.64.891

Упаковка: 1 шт.

Указание

Соответствующую схему сверления отверстий с размерами для крепления фурнитуры Вы найдете на страницах изделий.

→ Сверильный кондуктор (E-)Verso, Strato 420–650 мм и E-Strato (все модели)



Применяется для	Артикул №
Модель (E-)Verso, Strato 420–650 мм и E-Strato (все модели)	372.68.990

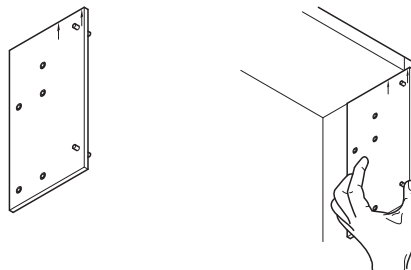
Упаковка: 1 шт.

Указание

Сверильный кондуктор устанавливается непосредственно в левом или правом верхнем углу корпуса. Соответствующую схему сверления отверстий Вы найдете на страницах изделий.

Фурнитура для откидных створок Senso	▶ FF 4.162
Фурнитура для откидных створок Senso+	▶ FF 4.163
Фурнитура для откидных створок E-Senso	▶ FF 4.165
Фурнитура для откидных створок E-Senso+	▶ FF 4.166
Фурнитура для откидных створок Verso	▶ FF 4.170
Фурнитура для откидных створок E-Verso	▶ FF 4.171
Фурнитура для откидных створок Strato	▶ FF 4.175
Фурнитура для откидных створок E-Strato	▶ FF 4.177

→ Сверильный кондуктор Strato 342–420 мм



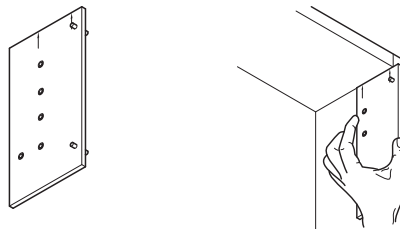
Применяется для	Артикул №
Модель Strato 342–420 мм	372.68.034

Упаковка: 1 шт.

Указание

Сверильный кондуктор устанавливается непосредственно в левом или правом верхнем углу корпуса. Соответствующую схему сверления отверстий Вы найдете на страницах изделий.

→ Сверильный кондуктор Free flap



Применяется для	Артикул №
Сверильный кондуктор Free flap	372.91.021

Упаковка: 1 шт.

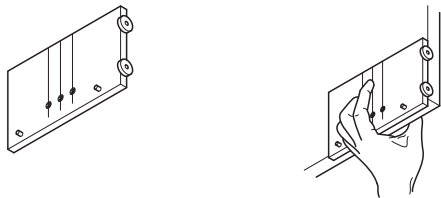
Указание

Сверильный кондуктор устанавливается непосредственно в левом или правом верхнем углу корпуса. Соответствующую схему сверления отверстий Вы найдете на страницах изделий.

Фурнитура для откидных створок Strato	▶ FF 4.175
Сверильный кондуктор Free flap	▶ FF 4.144

Сверильный кондуктор для средних шарнирных петель

- Область применения: для предварительного сверления отверстий под средние шарнирные петли для соединения с лицевыми панелями
- Материал: акриловое стекло с закаленными сверильными втулками из стали



Применяется для	Артикул №
Модели (E-)Senso, (E-)Senso+ и Fold	372.61.799

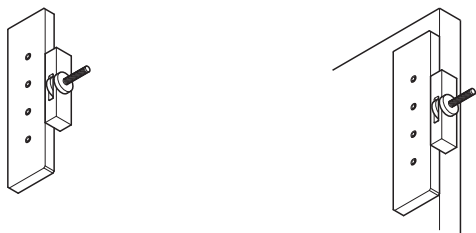
Упаковка: 1 шт.

Указание

Соответствующую схему сверления отверстий Вы найдете на страницах изделий.

Сверильный кондуктор для крепления лицевой панели

- Область применения: для предварительного сверления отверстий под монтажные планки для крепления лицевой панели, для моделей Senso, Verso, Strato и Free flap
- Материал: акриловое стекло с закаленными сверильными втулками из стали



Применяется для	Артикул №
Модели (E-)Senso, (E-)Senso+, (E-)Verso, (E-)Strato и Free flap	372.64.890

Упаковка: 1 шт.

Указание

Соответствующую схему сверления отверстий Вы найдете на страницах изделий. Сверильный кондуктор устанавливается непосредственно в левом или правом верхнем углу корпуса.

Сверильный кондуктор Free flap	► FF 4.144
Фурнитура для откидных створок Senso	► FF 4.162
Фурнитура для откидных створок Senso+	► FF 4.163
Фурнитура для откидных створок E-Senso	► FF 4.165
Фурнитура для откидных створок E-Senso+	► FF 4.166
Фурнитура для откидных створок Fold	► FF 4.168
Фурнитура для откидных створок Verso	► FF 4.170
Фурнитура для откидных створок E-Verso	► FF 4.171
Фурнитура для откидных створок Strato	► FF 4.175
Фурнитура для откидных створок E-Strato	► FF 4.177

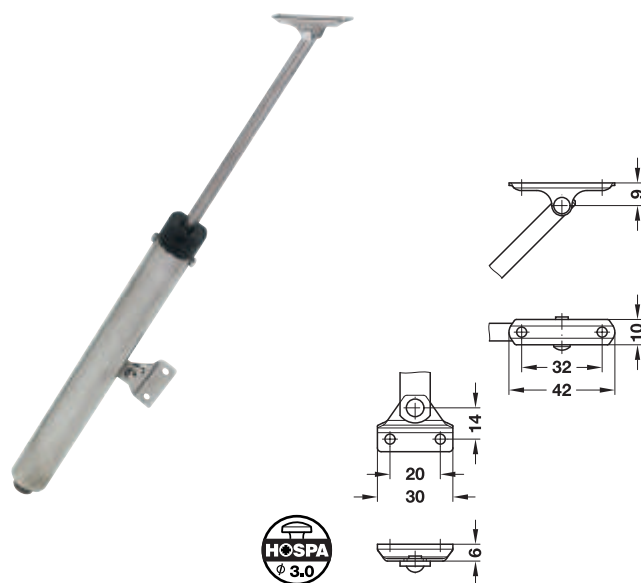
С А К УСПЕХУ.



MOOVIT –
СИСТЕМЫ НАПРАВЛЯЮЩИХ ДЛЯ
ВЫДВИЖНЫХ ЯЩИКОВ ФИРМЫ
„ХЕФЕЛЕ“

Раскладной стопорный кронштейн Berolina

для откидных створок из древесины, с фиксатором, с регулируемым тормозным действием



- Исполнение: с фиксацией в открытом состоянии
- Материал: сталь
- Поверхность: никелированная
- Крепление: по выбору, левый или правый
- Монтаж: путем привинчивания
- требуемое усилие для расщепления фиксатора: 100 Н

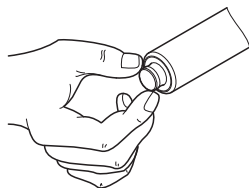
Функция

Открытие створки до тех пор, пока кронштейн не защелкнется в фиксаторе со слышимым щелчком, закрывание с помощью легкого нажатия

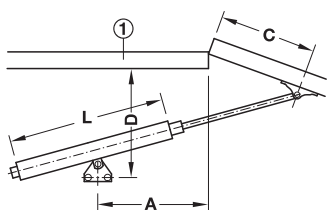
Тормозное действие

Регулировка тормозного усилия путем вращения винта

- по часовой стрелке оно увеличивается
- против часовой стрелки - уменьшается



Монтаж



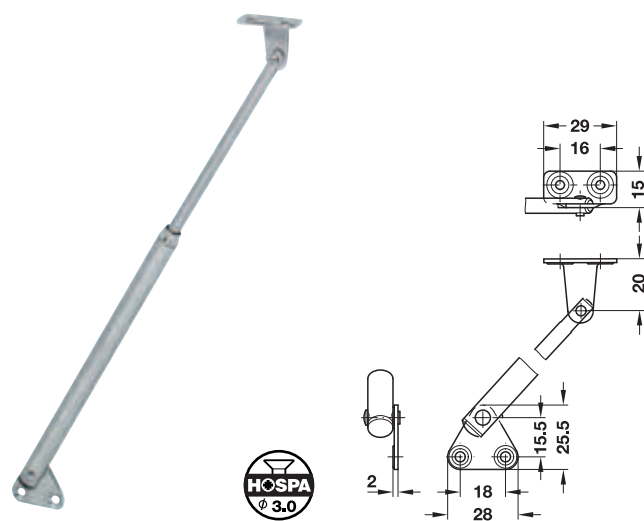
Размер D определить путем пробного крепления.
① Верхний щит

Крепление	Длина L мм	Высота корпуса в свету мм	Размер A мм	Размер C мм	Артикул №
левый	180	мин. 230	125	110	372.03.786
	220	мин. 270	145	145	372.03.795
правый	180	мин. 230	125	110	372.03.731
	220	мин. 270	145	145	372.03.740

Упаковка: 1 шт.

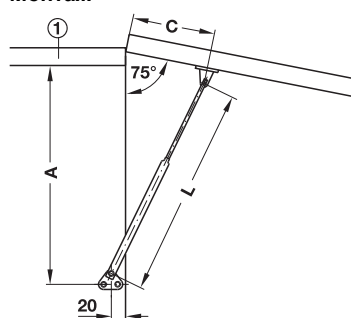
Раскладной стопорный кронштейн "Firmatop"

для откидных створок и крышек из древесины, без тормозного действия



- Исполнение: с фиксацией в открытом состоянии
- Материал: сталь или латунь
- Поверхность: оцинкованная или хромированная
- Крепление: слева и справа
- Монтаж: путем привинчивания
- требуемое усилие для расщепления фиксатора 55 Н

Монтаж



Размер C

Размер C определить путем пробного крепления.
① Верхний щит

Длина L мм	Размер A мм	Материал	Поверхность	Артикул №
130	150	сталь	оцинкованная	373.58.704
250	260	латунь	хромированная	373.58.919

Упаковка: 1 или 100 шт.

Газонаполненный амортизатор

→ для откидных створок из древесины или с алюминиевой рамой



- **Материал:** сталь
- **Поверхность:** никелированная
- **Монтаж:** путем привинчивания с помощью крепежного угольника, монтаж газонаполненного амортизатора без инструментов (техника быстрого монтажа)

Монтаж

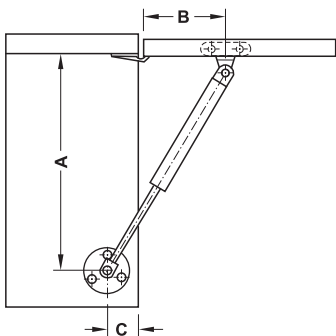


Таблица ориентировочных значений для крепежных размеров при применении шарнирных петель для углового крепления

Угол раскрытия	Размеры мм		
	A	B	C
75°	246	100	25
90°	241	90	25
110°	236	80	25

Таблицы ориентировочных значений

Макс. вес откидной створки (кг) при применении 75°

Усилие пружины Н	Высота откидной створки мм			
	300	400	500	600
60	2,0	1,5	1,2	1,0
80	2,7	2,0	1,6	1,4
100	3,4	2,6	2,0	1,7
120	4,1	3,1	2,5	2,0
150	4,7	3,5	2,9	2,4

Макс. вес откидной створки (кг) при применении 90°

Усилие пружины Н	Высота откидной створки мм			
	300	400	500	600
60	1,8	1,3	1,1	0,9
80	2,4	1,8	1,4	1,2
100	3,0	2,2	1,8	1,5
120	3,6	2,7	2,1	1,8
150	4,1	3,2	2,3	2,1

Макс. вес откидной створки (кг) при применении 110°

Усилие пружины Н	Высота откидной створки мм			
	300	400	500	600
60	1,6	1,2	0,9	0,8
80	2,1	1,6	1,2	1,0
100	2,6	1,9	1,6	1,3
120	3,1	2,3	1,9	1,6
150	3,5	2,6	2,2	1,9

Указание

Таблицы ориентировочных значений относятся к применению 1 газонаполненного амортизатора. Использование 2 газонаполненных амортизаторов увеличивает несущую способность в два раза. Для параллельного и синхронно выполняемого открытия больших откидных створок рекомендуется использовать 2 газонаполненных амортизатора.

Объем поставки

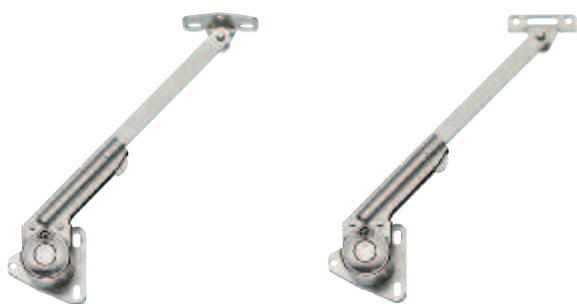
- 1 газонаполненный амортизатор
- 1 крепежный уголок для корпуса
- 1 крепежный угольник для откидных створок из древесины
- 1 крепежный угольник для откидных створок с алюминиевой рамой с шириной рамы 20 мм
- 1 инструкция по монтажу
- Крепежный материал

Усилие пружины Н	Артикул №
60	373.82.001
80	373.82.002
100	373.82.003
120	373.82.004
150	373.82.005

Упаковка: 1 шт.

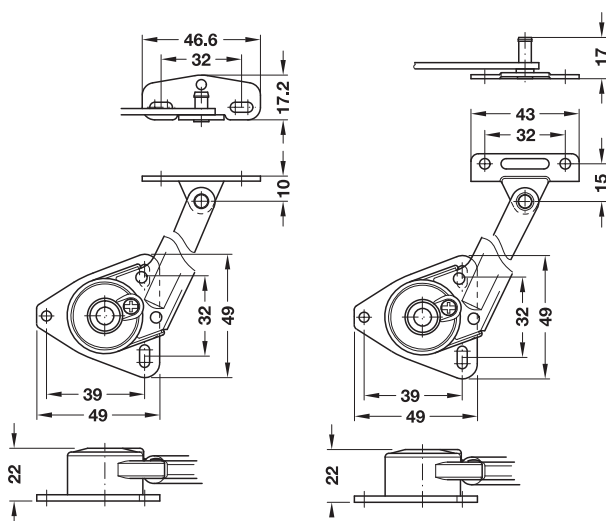
Раскладной стопорный кронштейн с шарниром

для створок из древесины или с алюминиевой рамой, с регулируемым тормозным усилием

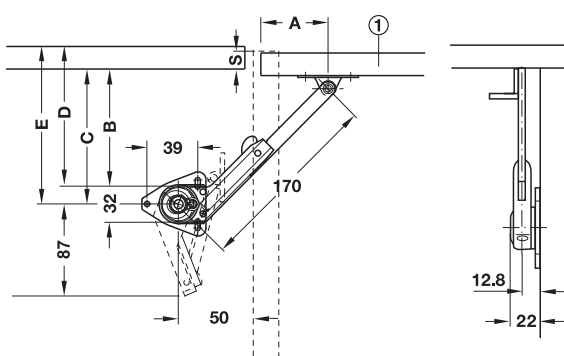


Для створок из древесины

Для створок с алюминиевой рамой



Монтаж



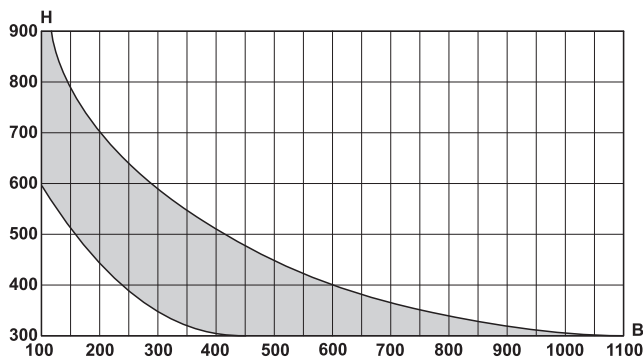
S = Размер наложения откидной створки на корпус

① Откидная створка

Угол раскрытия	Размер А мм	Размер В мм	Размер С мм	Размер D мм	Размер E мм
Четырехшарнирные петли					
80°	106	105 – S	121 – S	–	–
90°	98	97 – S	113 – S	–	–
100°	92,5	91,5 – S	107,5 – S	–	–
Рояльные петли или шарнирные петли с видимым роликом					
80°	100	–	–	99	115
90°	91,5	–	–	90,5	106,5
100°	85	–	–	84	100

- Угол раскрытия: 80°, 90°, 100°
- Материал: сталь
- Поверхность: никелированная
- Исполнение: с угловой ножкой для откидных створок из древесины, с крепежной планкой для откидных створок с алюминиевой рамой по выбору, слева или справа
- Крепление: путем привинчивания, путем вставления в крепежный угольник лицевой панели (быстрый монтаж)

Размеры откидной створки (высота Н x ширина В) мм

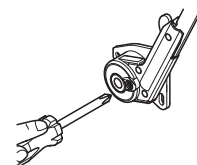


На графике показана область применения одиночной фурнитуры (откидная створка из древесностружечной плиты толщиной 20 мм с плотностью 500 кг/м³). При двух фурнитурах откидная створка может быть вдвое шире при одинаковой высоте.

Тормозное действие

Регулировка тормозного усилия производится с помощью винта

- при вывинчивании тормозное усилие становится слабее
- при ввинчивании сильнее



Объем поставки

- 1 раскладной стопорный кронштейн
- 1 крепежный угольник для лицевой панели

Крепление	Артикул №
Для створок из древесины	
слева	365.31.611
справа	365.31.610
Для створок с алюминиевой рамой	
слева	365.31.621
справа	365.31.620

Упаковка: 1 шт.

Раскладные стопорные кронштейны

4

DGH-M-INT 2013, HDE-ти, 01/13; Размеры указаны без обязательств. Фирма оставляет за собой право на введение изменений.

Раскладной стопорный кронштейн С шарниром

Для створок из древесины, с тормозным действием

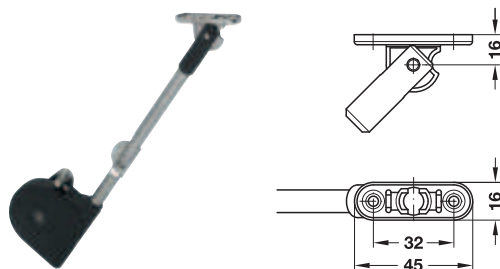
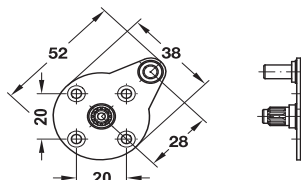
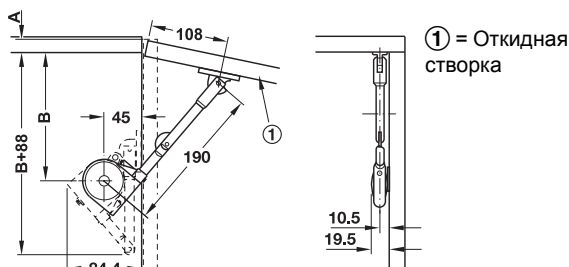


Схема сверления



на боковой стенке

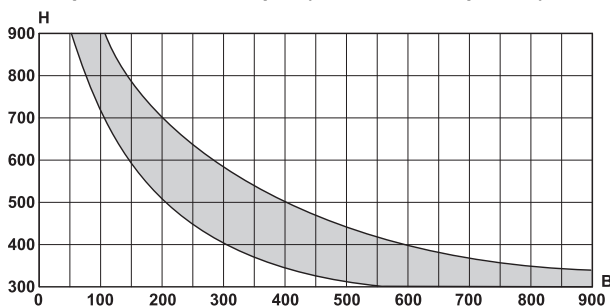
Монтаж



B=143-A

- Угол раскрытия: 90°
- Материал: сталь, корпус: пластмасса
- Поверхность: никелированная, корпус: черный
- Крепление: слева и справа
- Монтаж: путем привинчивания, на угловой ножке путем вставления (быстрый монтаж)

Размеры откидной створки (высота Н x ширина В) мм



На графике показана область применения одиночной фурнитуры (откидная створка из древесностружечной плиты толщиной 20 мм с плотностью 500 кг/м³.)

При двух фурнитурах откидная створка может быть вдвое шире при одинаковой высоте.

Объем поставки

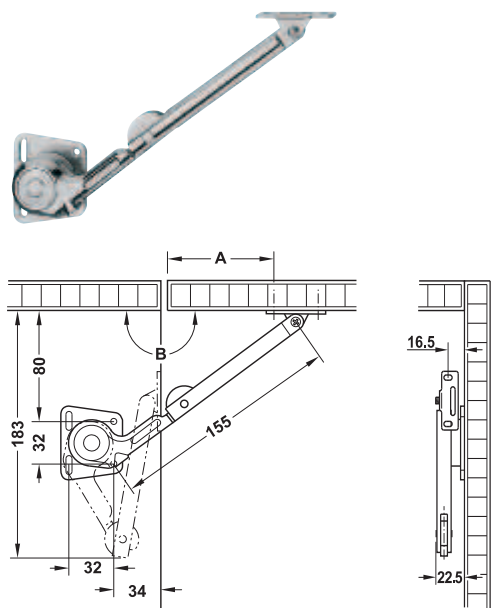
1 раскладной стопорный кронштейн, 1 крепежный угольник для лицевой панели

Цвет	Артикул №
корпус: черный	365.31.300
корпус: белый	365.31.700
корпус: серый	365.31.500

Упаковка: 1 или 10 шт.

Раскладной стопорный кронштейн с шарниром

для откидных створок из древесины, с регулируемым тормозным действием

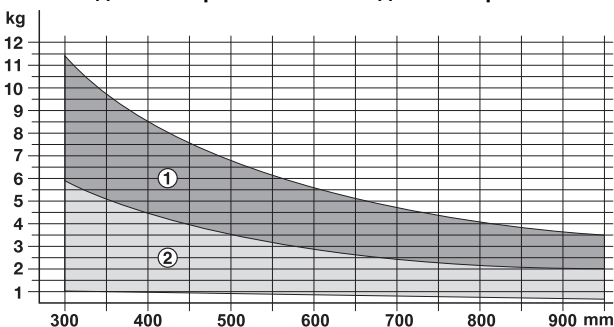


Крепежные размеры

Угол раскрытия В	Размер А мм
75°	100
90°	80
100°	70

- Материал: раскладной стопорный кронштейн: цинковое литье, крепежный угольник: сталь
- Поверхность: никелированная
- Крепление: по выбору, слева или справа
- Монтаж: путем привинчивания

Вес откидной створки/Высота откидной створки



- 1 Применение 2 раскладных стопорных кронштейнов
- 2 Применение 1 раскладного стопорного кронштейна

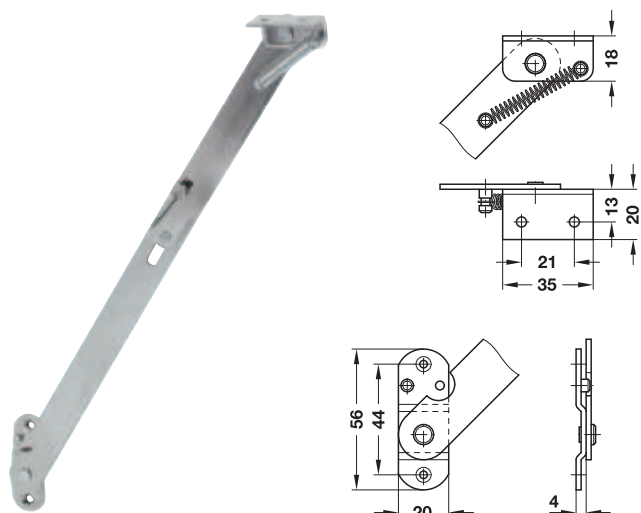
Объем поставки

1 раскладной стопорный кронштейн, 1 крепежный угольник для лицевой панели

Крепление	Артикул №
справа	373.79.700
слева	373.79.701

Упаковка: 1 или 25 шт.

Раскладной стопорный кронштейн С шарниром
Для створок из древесины



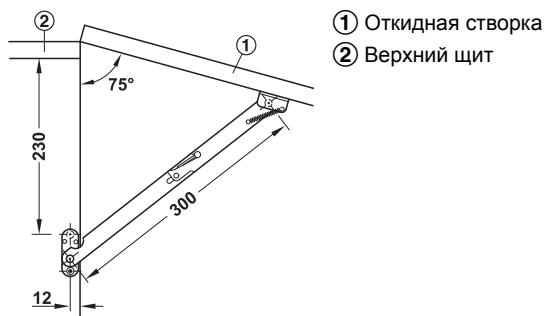
- Угол раскрытия: 75°
- Исполнение: с автоматическим фиксатором
- Материал: сталь
- Поверхность: никелированная
- Крепление: по выбору, слева или справа
- Монтаж: путем привинчивания
- Несущая способность: применение с одной стороны 8 кг, применение с двух сторон 12 кг
- Может также использоваться как ограничитель раскрытия

Функция

Открыть откидную створку: приподнимать откидную створку до тех пор, пока кронштейн не защелкнется в фиксаторе.

Закреть откидную створку: слегка приподнять откидную створку. Фиксатор отпускает створку.

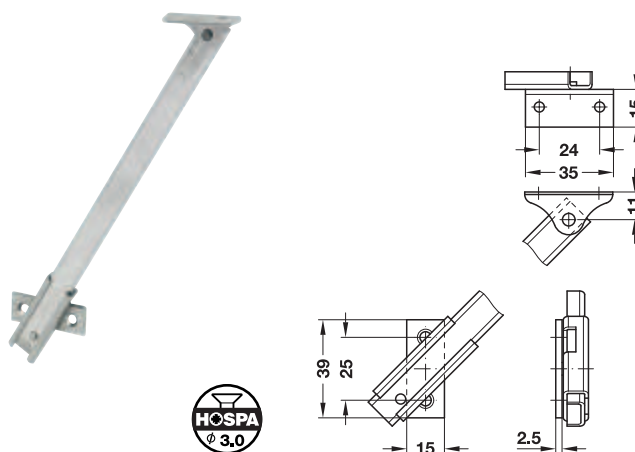
Монтаж



Крепление	Артикул №
левое	366.35.711
правое	366.35.702

Упаковка: 1 или 40 шт.

Раскладной стопорный кронштейн Arretop
Для створок из древесины



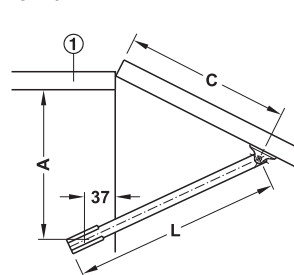
- Исполнение: с фиксатором
- Угол раскрытия: ок. 75°
- Материал: сталь
- Поверхность: никелированная
- Крепление: слева и справа
- Монтаж: путем привинчивания

Функция

Открыть откидную створку: приподнимать откидную створку примерно до 75°, пока кронштейн не защелкнется в фиксаторе.

Закреть откидную створку: слегка приподнять откидную створку. Фиксатор отпускает створку.

Монтаж

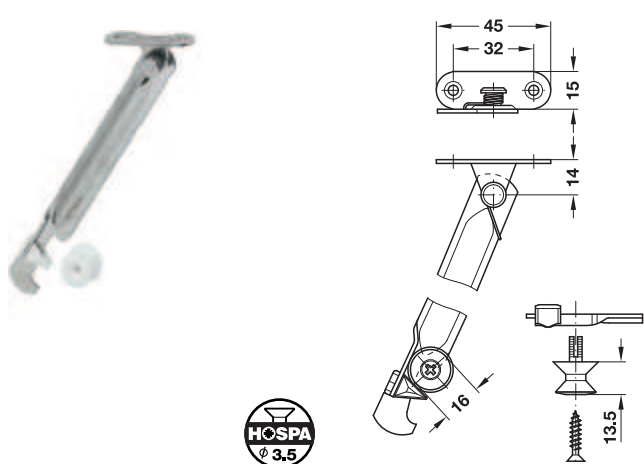


Размер С определить путем пробного крепления.
① Верхний щит

Длина L мм	Глубина корпуса мм	Размер А мм	Артикул №
200	210	150	373.70.611
250	260	180	373.70.620
300	310	230	373.70.639

Упаковка: 10 шт.

Раскладной стопорный кронштейн
Для створок из древесины, с опорной кнопкой

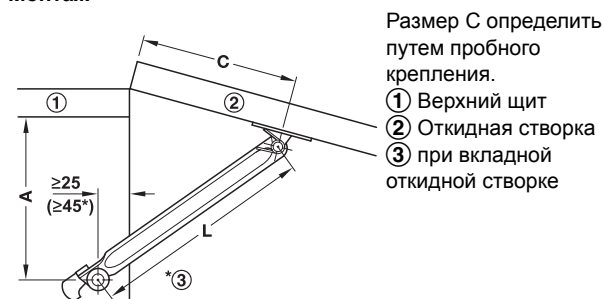


- Исполнение: с фиксатором (опорная кнопка)
- Материал: сталь
- Поверхность: никелированная
- Крепление: по выбору, слева или справа
- Монтаж: путем привинчивания

Функция

Открыть приподнять откидную створку до тех пор, откидную створку: пока кронштейн не защелкнется в фиксаторе.
Закрыть откидную створку: Фиксатор отпускает створку.

Монтаж

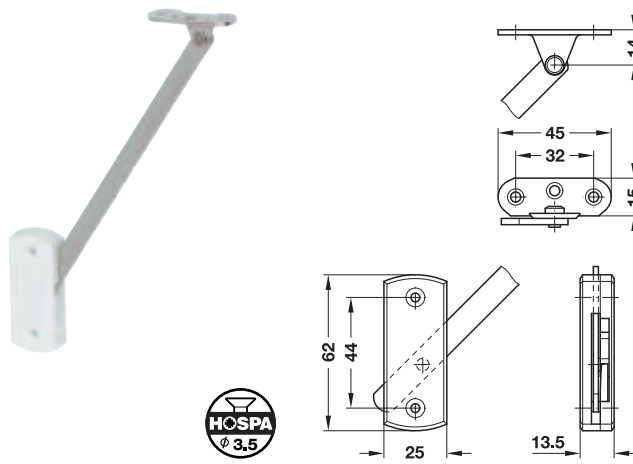


Длина L мм	Высота откидной створки мм	Размер А мм
150	макс. 250	80
200	макс. 500	120
250	макс. 1000	160

Длина L мм	Крепление	Артикул №
150	слева	366.37.715
	справа	366.37.706
200	слева	366.37.733
	справа	366.37.724
250	слева	366.37.751
	справа	366.37.742

Упаковка: 1 шт.

Для створок из древесины
с корпусом фиксатора из пластмассы

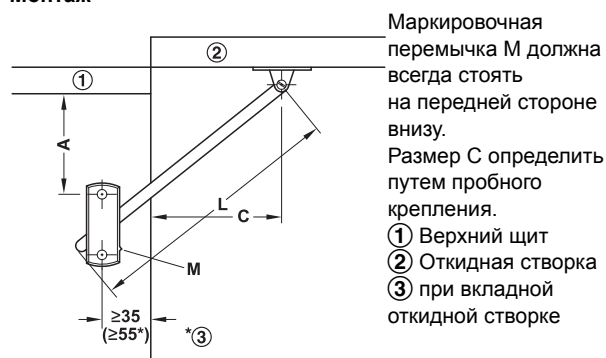


- Исполнение: с фиксатором
- Материал: сталь, корпус фиксатора: пластмасса
- Поверхность: никелированная, корпус фиксатора белый
- Крепление: по выбору, слева или справа
- Монтаж: путем привинчивания

Функция

Открыть откидную створку: приподнять откидную створку до тех пор, пока кронштейн не защелкнется в фиксаторе.
Закрыть откидную створку: Фиксатор отпускает створку.

Монтаж



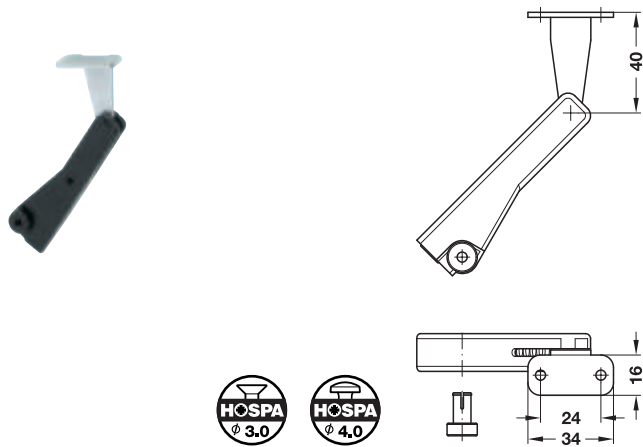
Длина L мм	Высота откидной створки мм	Размер А мм при откидной створке	
		вкладной	накладной
200	макс. 500	90	70
250	макс. 500	120	120

Длина L мм	Крепление	Артикул №
200	слева	373.73.710
	справа	373.73.701
250	слева	373.73.738
	справа	373.73.729

Упаковка: 1 или 25 шт.

Раскладной стопорный кронштейн "Cara-Top"

для откидных створок из древесины, с регулируемым тормозным действием

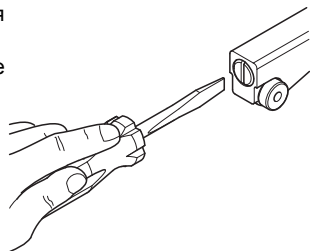


- Область применения: только для легких створок
- Материал: корпус: пластмасса, угловая ножка: сталь
- Поверхность: угловая ножка: оцинкованная, блестящая
- Цвет: корпус: черный
- Монтаж: путем привинчивания

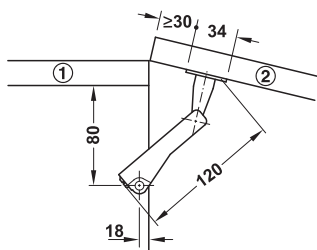
Действие тормоза

Регулировка тормозного усилия с помощью винта

- при вывинчивании тормозное усилие становится больше
- при ввинчивании - меньше



Монтаж



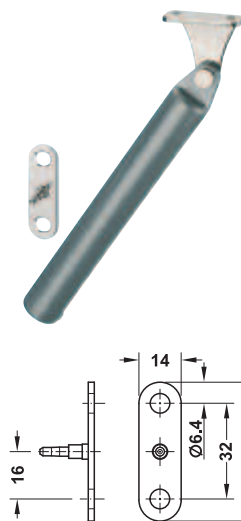
- ① Верхний щит
- ② Откидная створка

Крепление	Артикул №
слева и справа	373.53.334

Упаковка: 1 или 100 шт.

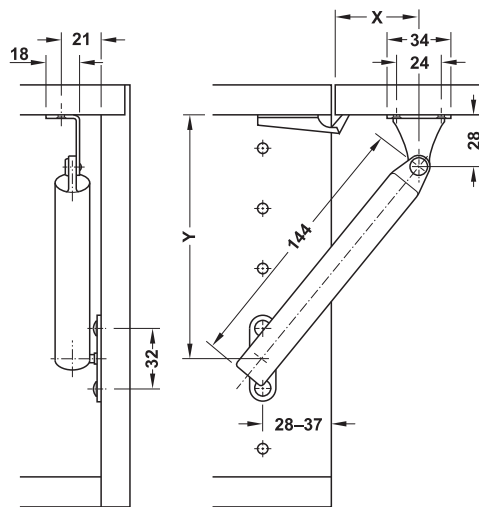
Раскладной стопорный кронштейн

Для створок из древесины



- Материал: пластмасса, крепежная планка: сталь
- Поверхность: серебристого цвета, крепежная планка никелированная
- Крепление: может применяться слева и справа
- Монтаж: путем привинчивания, кронштейн крепится на крепежной планке путем защелкивания

Монтаж



Размеры X и Y определить путем пробного крепления.

Примеры крепления для удержания створки в любом положении, начиная с 45°

Вес откидной створки кг	Размеры откидной створки мм	Момент Нсм	Размеры мм	
			X	Y
2,5	600x320x19	около 400	40	138
2,8	600x360x19	около 500	42	134
3,1	600x360x19	около 600	44	130

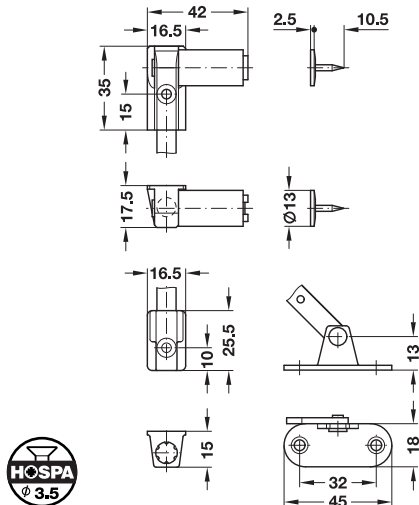
	Артикул №
Раскладной стопорный кронштейн	373.54.901
Крепежная планка	373.54.902

Упаковка: 100 шт.

Раскладной стопор с тормозом Star Stop

с регулируемым тормозным усилием, с 2 штангами

с магнитом

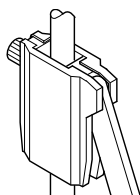


- **Материал:** плоская штанга и крепежный угольник: сталь, корпус: цинковое литье, крепежная опора: пластмасса
- **Поверхность:** никелированная, крепежная опора: черная
- **Исполнение:** с угловой ножкой
- **Крепление:** по выбору, слева или справа
- **Монтаж:** путем привинчивания в ряд отверстий 32 мм

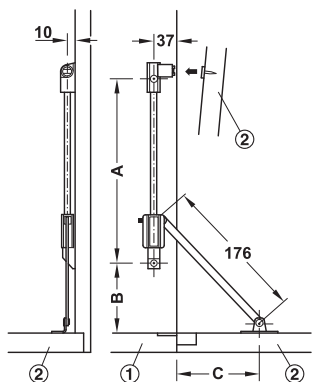
Действие тормоза

регулировка тормозного усилия с помощью винта

- при вывинчивании тормозное усилие становится больше
- при ввинчивании - меньше



Монтаж



Указание

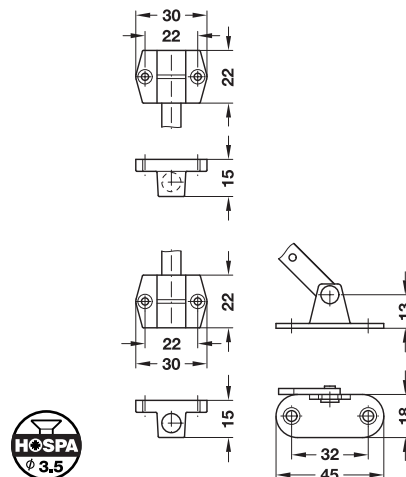
Направляющая штанга должна оставаться свободной от остатков масла, смазки и очистительных средств. Размер С определить путем пробного крепления.

- ① Нижний щит
- ② Откидная створка

Крепление	Высота корпуса в свету мм	Размер L мм	Размер A мм	Размер B мм	Артикул №
левое	350-500	176	224	86,5	365.56.617
правое	350-500	176	224	86,5	365.56.608

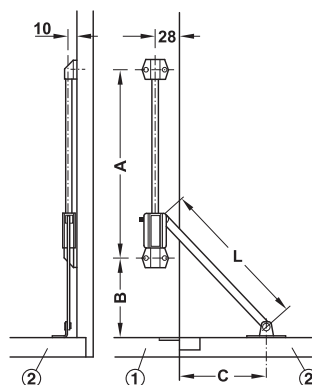
Упаковка: 1 или 10 шт.

без магнита



- **Материал:** плоская штанга и крепежный угольник: сталь, корпус: цинковое литье
- **Поверхность:** никелированная
- **Исполнение:** с угловой ножкой, с перфорированной плоской штангой для зажима
- **Крепление:** по выбору, слева или справа
- **Монтаж:** путем привинчивания

Монтаж



Указание

Направляющая штанга должна оставаться свободной от остатков масла, смазки и очистительных средств. Размер С определить путем пробного крепления.

- ① Нижний щит
- ② Откидная створка

Крепление	Размер L мм	Высота корпуса в свету мм	Размер A мм	Размер B мм	Артикул №
слева	176	мин. 332	211	90	365.55.615
	241	мин. 460	309	120	365.55.655
	292	мин. 556	372	150	365.55.695
справа	176	мин. 332	211	90	365.55.605
	241	мин. 460	309	120	365.55.645
	292	мин. 556	372	150	365.55.685

Упаковка: 1 или 10 шт.

Зажим для удержания закрытой откидной створки



- **Материал:** пластмасса
- **Цвет:** черный

	Артикул №
Зажим	365.67.360

Упаковка: 1 или 200 шт.

Газонаполненный амортизатор

для откидных створок из древесины или с алюминиевой рамой



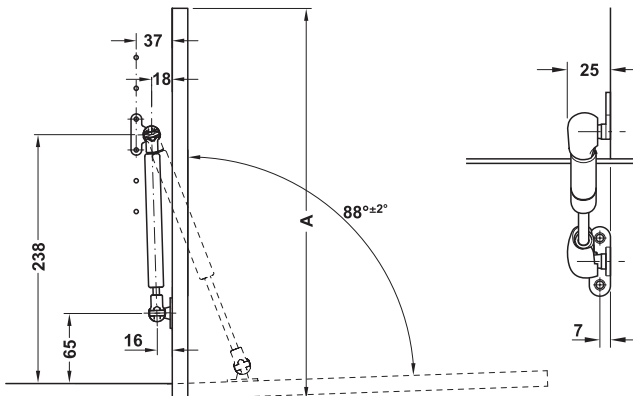
- Защита корпуса от повреждений благодаря безопасному и плавному открыванию

- **Материал:** амортизатор и планки: сталь, заглушки: пластмасса
- **Поверхность:** амортизатор: серебристо-серый или черный, планки: оцинкованные, заглушки: серебристо-серые или черные
- **Вес створки:** до 10 кг
- **Высота створки:** макс. 600 мм

4

Раскладные стопоры

Монтаж



Объем поставки

- 1 газонаполненный амортизатор
- 1 крепежный уголок для корпуса
- 1 крепежный угольник для откидных створок
- 2 заглушки для сферического вкладыша

Цвет	Артикул №
серебристо-серый	365.01.901
черный	365.01.902

Упаковка: 1 шт.

Число газонаполненных амортизаторов на одну откидную створку

Вес откидной створки кг	Высота откидной створки А мм	
	300–400	400-600
10	2 штуки	2 штуки
9	2 штуки	2 штуки
8	2 штуки	2 штуки
7	2 штуки	2 штуки
6	2 штуки	2 штуки
5	1 штука	2 штуки
4	1 штука	2 штуки
3	1 штука	2 штуки

Верхняя таблица ориентировочных значений относится к представленной монтажной ситуации при использовании складных шарниров. Необходимо избегать перегрузку при открытой откидной створке. Рекомендуется произвести пробное крепление.



Раскладной стопор с тормозом "Fall-Ex"

для створок из древесины или с алюминиевой рамой, с регулируемым тормозным усилием



- Материал: сталь, квадратная труба: латунь
- Поверхность: никелированная
- Крепление: слева и справа
- Несущая способность: около 10 кг на пару (рекомендуется пробное крепление)
- Монтаж: путем привинчивания в ряд отверстий 32 мм

Действие тормоза

Регулировка тормозного усилия производится путем вращения поршневого штока

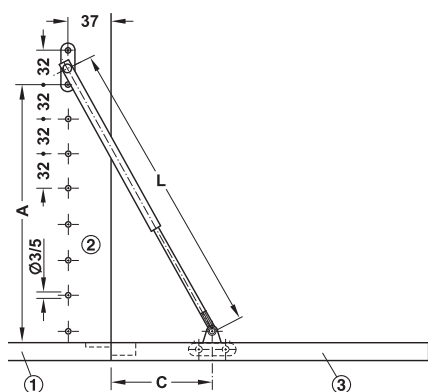
- по часовой стрелке оно уменьшается
- против часовой стрелки - увеличивается



4

Монтаж

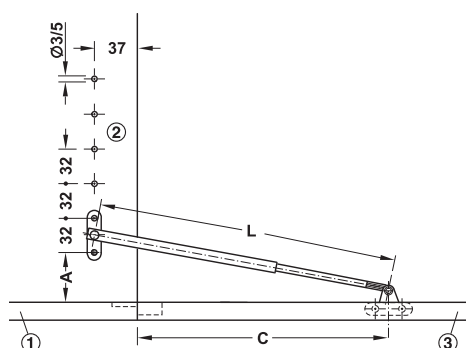
Крутой монтаж



Размер С определить путем пробного крепления.

- 1 Нижний щит
- 2 Боковая стенка
- 3 Откидная створка

Плоский монтаж



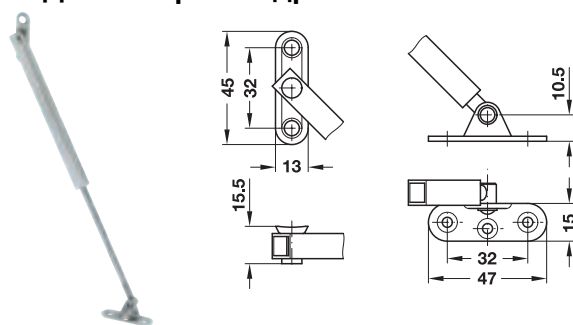
Размер С определить путем пробного крепления.

- 1 Нижний щит
- 2 Боковая стенка
- 3 Откидная створка

Длина L мм	Высота корпуса в свету мм	Размер А мм
250	300–400	214,5
330	350–450	288,0
465	450–550	406,5

Длина L мм	Высота корпуса в свету мм	Размер А мм
250	300–400	22,5
330	350–450	54,5
465	450–550	118,5

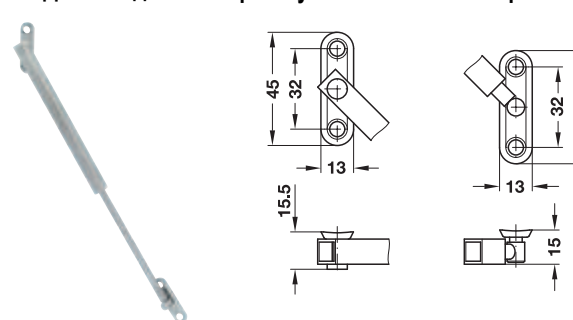
→ Для створок из древесины



Длина L мм	Артикул №
250	372.17.753
330	372.17.762
465	372.17.771

Упаковка: 1 или 10 шт.

→ Для откидных створок с узкой алюминиевой рамой



Длина L мм	Артикул №
250	372.17.781
330	372.17.782
465	372.17.783

Упаковка: 1 или 10 шт.

Раскладной стопор с тормозом

для створок из древесины или с алюминиевой рамой, с регулируемым тормозным усилием



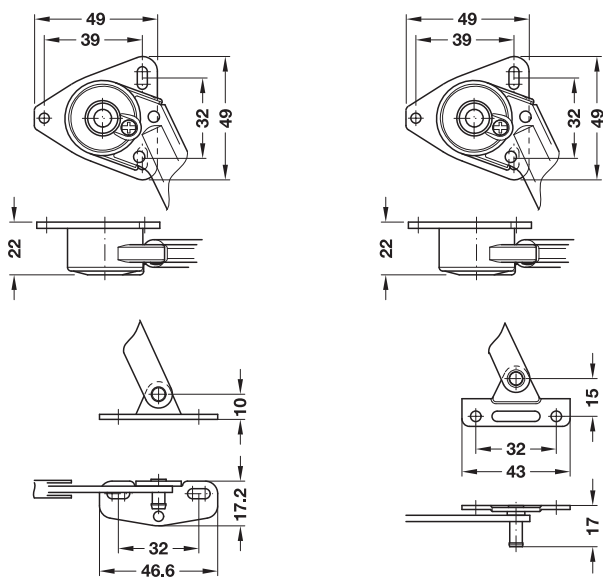
Для створок из древесины

Для откидных створок с алюминиевой рамой

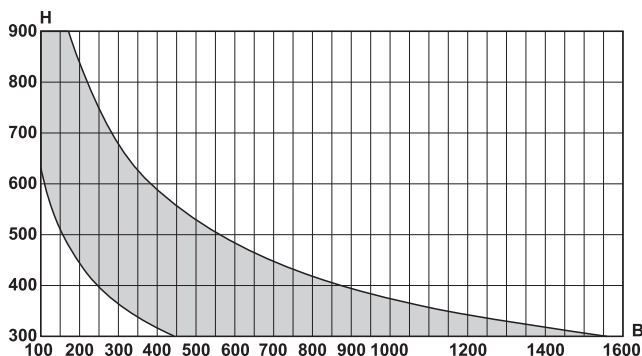
- Угол раскрытия: 90°
- Материал: сталь
- Поверхность: никелированная
- Исполнение: с угловой ножкой для откидных створок из древесины, с крепежной планкой для откидных створок из алюминиевой рамы
- Крепление: по выбору, слева или справа
- Монтаж: путем привинчивания, путем вставления в крепежный угольник для лицевой панели (быстрый монтаж)

4

Раскладные стопоры



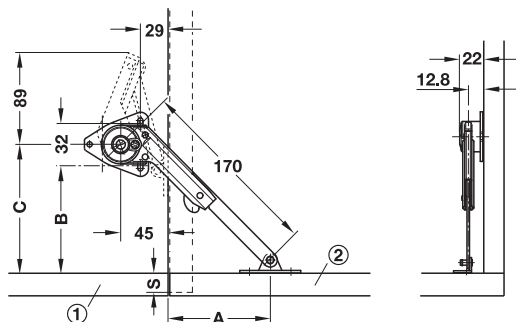
Размеры откидной створки (высота Н х ширина В) мм



На графике показана область применения одиночной фурнитуры (откидная створка из древесностружечной плиты толщиной 20 мм с плотностью 500 кг/м³.)

При двух фурнитурах откидная створка может быть вдвое шире при одинаковой высоте.

Монтаж



- ① Нижний щит
- ② Откидная створка

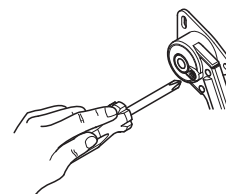
S = Размер наложения откидной створки на корпус

	Размер А мм	Размер В мм	Размер С мм
Складные шарниры	81 + S	91	107
Рояльные петли или шарнирные петли с видимым роликом	90	99	115

Действие тормоза

Регулировка тормозного усилия с помощью винта

- при вывинчивании тормозное усилие становится меньше
- при ввинчивании - больше



Объем поставки

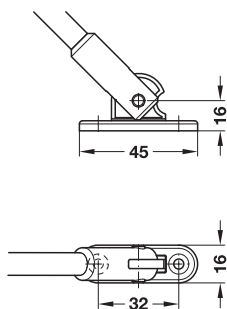
- 1 раскладной стопор
- 1 крепежный угольник для лицевой панели

Крепление	Артикул №
Для створок из древесины	
слева	365.30.611
справа	365.30.610
Для откидных створок с алюминиевой рамой шириной 20 мм	
левое	365.30.621
правое	365.30.620

Упаковка: 1 шт.

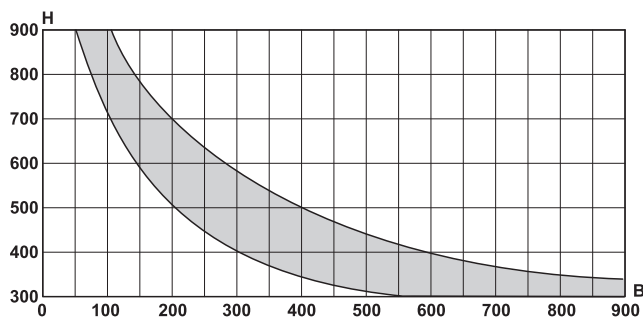
Раскладной стопор с тормозом

для откидных створок из древесины, с тормозным действием



- Угол раскрытия: 90°
- Материал: сталь, корпус: пластмасса
- Поверхность: никелированная, корпус: черный
- Исполнение: с угловой ножкой
- Крепление: слева и справа
- Монтаж: путем привинчивания, на угловой ножке путем вставления (быстрый монтаж)

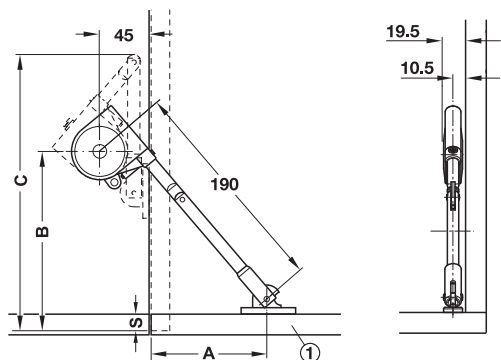
Размеры откидной створки (высота Н x ширина В) мм



На графике показана область применения одиночной фурнитуры (откидная створка из древесностружечной плиты толщиной 20 мм с плотностью 500 кг/м³.)

При двух фурнитурах откидная створка может быть вдвое шире при одинаковой высоте.

Монтаж



① Откидная створка

S = Размер наложения откидной створки на корпус

	Размер А мм	Размер В мм	Размер С мм
Складные шарниры	91 + S	126 + S	209 + S
Рояльные петли или шарнирные петли с видимым роликом	100	135	218

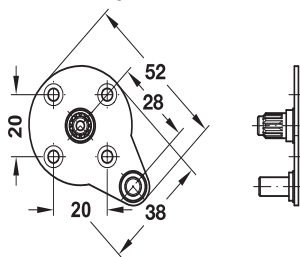
Объем поставки

- 1 раскладной стопор
- 1 крепежный уголок для лицевой панели, для деревянных откидных створок

Цвет	Артикул №
корпус: черный	365.30.300
корпус: белый	365.30.700
корпус: серый	365.30.500

Упаковка: 1 или 10 шт.

Схема сверления

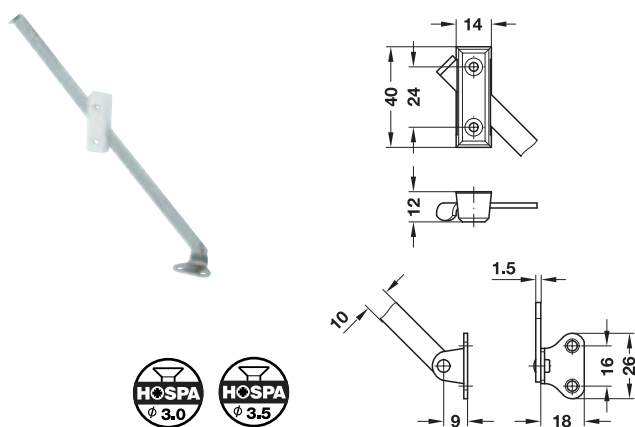


на боковой стенке

Раскладной стопор с тормозом Slow

для откидных створок из древесины, с регулируемым тормозным действием

→ с зажимным кронштейном

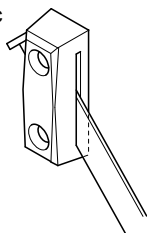


- Материал: сталь, корпус: пластмасса
- Поверхность: никелированная, корпус: белый
- Крепление: слева и справа
- Монтаж: путем привинчивания

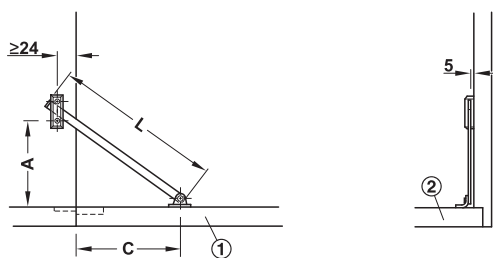
Действие тормоза

Регулировка тормозного усилия с помощью винта на зажимном кронштейне из пластмассы

- при вывинчивании тормозное усилие становится меньше
- при ввинчивании - больше



Монтаж



Размер С определить путем пробного крепления.

- ① Откидная створка
- ② Нижний щит

Длина L мм	Высота корпуса в свету мм	Размер А мм	Артикул №
200	мин. 170	105	365.80.846
250	мин. 210	140	365.80.855

Упаковка: 50 шт.

→ с зажимным кронштейном и фиксатором

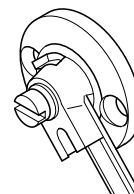


- Исполнение: удержание с помощью защелки
- Материал: сталь, корпус: пластмасса
- Поверхность: никелированная, корпус: белый
- Крепление: слева и справа
- Монтаж: путем привинчивания

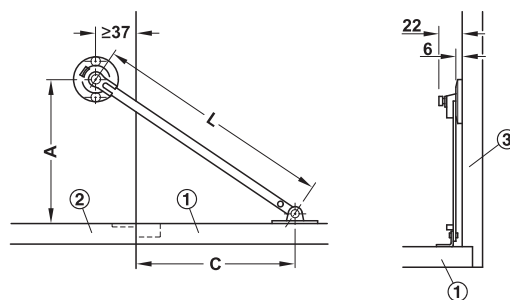
Действие тормоза

Регулировка тормозного усилия с помощью винта

- при вывинчивании тормозное усилие становится больше
- при ввинчивании - меньше



Монтаж



Размер С определить путем пробного крепления.

- ① Откидная створка
- ② Полка
- ③ Боковая стенка

Длина L мм	Высота корпуса в свету мм	Размер А мм	Артикул №
225	мин. 190	135	365.75.710
275	мин. 240	175	365.75.729

Упаковка: 1 или 20 шт.



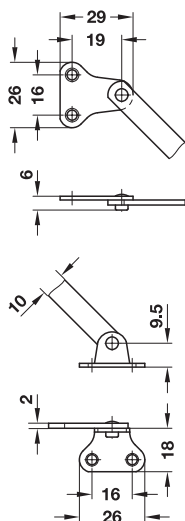
4

Раскладные стопоры

Раскладной стопор

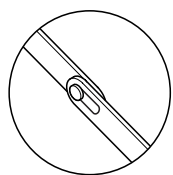
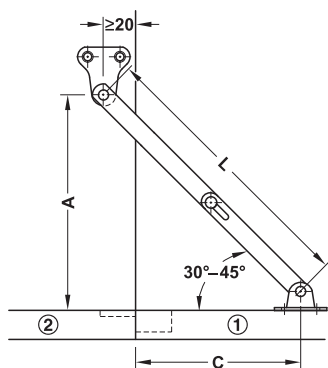
без тормозного действия

→ С шлицевой направляющей в шарнире



- Материал: сталь
- Поверхность: никелированная
- Крепление: слева и справа
- Монтаж: путем привинчивания

Монтаж



Шлицевая направляющая

Размер С определить путем пробного крепления.

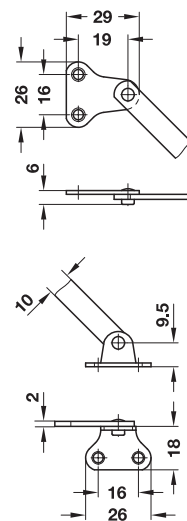
- ① Откидная створка
- ② Нижний щит

Длина L мм	Высота корпуса в свету мм	Размер А мм
150	мин. 135	125
200	мин. 170	160
250	мин. 200	190
300	мин. 230	230

Длина L мм	Артикул №
150	365.10.753
200	365.10.754
250	365.10.755
300	365.10.756

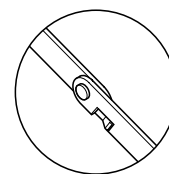
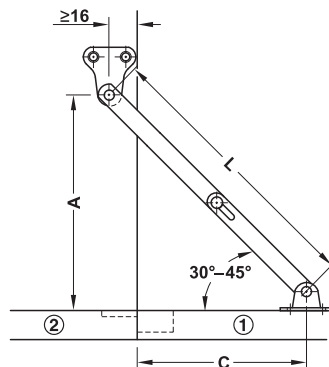
Упаковка: 1 или 50 шт.

→ С фиксацией в шарнире



- Материал: сталь
- Поверхность: никелированная
- Крепление: по выбору, слева или справа
- Монтаж: путем привинчивания

Монтаж



Фиксатор

Размер С определить путем пробного крепления.

- ① Откидная створка
- ② Нижний щит

Длина L мм	Высота корпуса в свету мм	Размер А мм
150	мин. 135	125
200	мин. 170	160
250	мин. 200	190
300	мин. 230	230

Крепление	Длина L мм	Артикул №
слева	150	365.60.781
	200	365.60.783
	250	365.60.785
	300	365.60.787
справа	150	365.60.780
	200	365.60.782
	250	365.60.784
	300	365.60.786

Упаковка: 1 или 50 шт.

Складные шарниры

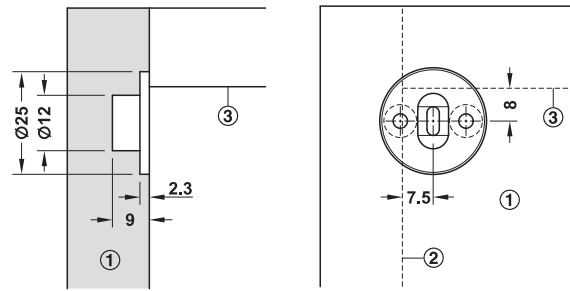
► FF 4.198

Раскладной стопор с тормозом с тросовой тягой

для откидных створок из древесины или с алюминиевой рамой, с регулируемым тормозным усилием



Схема сверления отверстий для крепления лицевой панели



- ① Откидная створка
- ② Внутренняя кромка боковины
- ③ Нижняя кромка верхнего щита



4

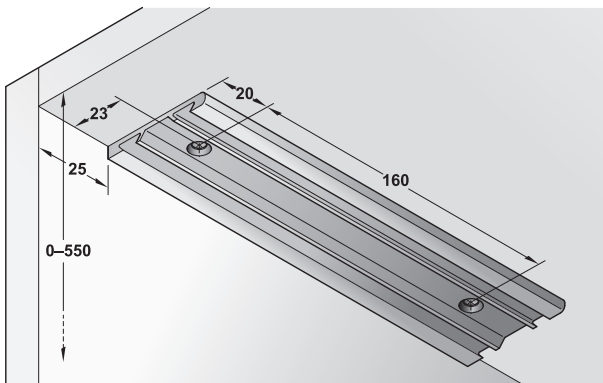
Держатель откидных створок с тросовой тягой

А

- Простой монтаж
- Тормозное усилие и угол раскрытия могут регулироваться
- Самозадвижение с амортизатором

- **Материал:** корпус: алюминий
- **Поверхность:** цвета нержавеющей стали
- **Крепление:** по выбору левое, правое или в обе стороны
- **Размеры:** корпус: 46 x 25 мм (Ш x В)
- **Вес створки:** до 12 кг

Проектирование



Монтаж



Удерживающую планку привинтить согласно чертежу.



Простой монтаж путем насаживания на предварительно смонтированную удерживающую планку. Корпус дополнительно фиксируется винтом.



Комфортабельная регулировка тормозного усилия и угла раскрытия.



Раскладной стопор с тормозом с заглушкой.

DGH-M-INT 2013, HDE-ти, 01/13; Размеры указаны без обязательств. фирма оставляет за собой право на введение изменений.

Таблица ориентировочных значений для выбора нужной модели

Количество и конструктивное исполнение	Вес откидной створки кг													
	1,5-2,8	2,8-3,5	3,5-4,5	4,5-5,5	5,5-7	7-9	9-12							
Высота створки мм	Модель													
	A	A	A	A	A	A	A							
200	1	1	2	2	2	-	-							
250	1	1	2	2	2	-	-							
280	1	1	2	2	2	-	-							
Высота створки мм	Модель													
	V	C	V	C	V	C	V	C	V	C	V	C	V	C
300	1	-	1	-	-	1	2	-	2	-	2	-	-	-
350	1	-	1	2	-	2	-	1	1	1	1	-	-	-
400	1	-	1	-	2	-	2	-	1	1	1	1	-	-
450	1	-	1	-	2	-	2	-	1	1	1	1	-	2
500	1	-	1	-	2	-	2	-	1	1	1	1	-	2
550	-	-	-	-	-	2	-	1	1	1	1	1	-	2

Объем поставки

- 1 раскладной стопор с тормозом
- 1 удерживающая планка
- 1 крепление лицевой панели для деревянных откидных створок, для врезания
- Крепежный материал

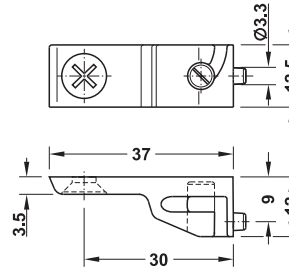
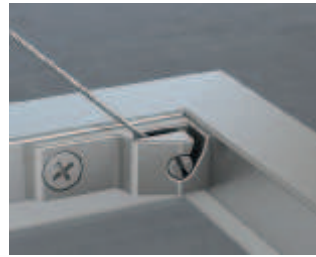
Модель	Высота створки мм	Глубина корпуса мм	Крепление	
			левое	правое
A	макс. 280	мин. 230	365.46.051	365.46.050
B	макс. 400	мин. 310	365.46.061	365.46.060
C	макс. 550	мин. 310	365.46.071	365.46.070

Упаковка: 1 шт.

Указание для заказа

В сочетании с этим держателем откидных створок с тросовой тягой мы рекомендуем использовать складной шарнир, артикул № 342.66.730.

Крепление лицевой панели для узких алюминиевых рам



Крепление	Артикул №
левое	365.46.099
правое	365.46.098

DGN-M-INT 2013, HDE-тл, 01/13; Размеры указаны без обязательств. фирма оставляет за собой право на введение изменений.



4

Держатель откидных створок с тросовой тягой

Складной шарнир Minifix
угол раскрытия 90°



откидная створка из древесины, пример использования с раскладным стопором "Fall-Ex" с тормозом



откидная створка с алюминиевой рамой, пример использования с раскладным стопором "Fall-Ex" с тормозом

- Материал: цинковое литье
- Поверхность никелированная

Применение

- складные шарниры монтируются вместе с корпусом стяжки "Minifix 15"
- быстрый и простой монтаж через отверстие с торцевой стороны
- высокая устойчивость, так как соединительный болт и шарнир выполнены из цинкового литья
- проверка по LGA на основе стандарта DIN 68841

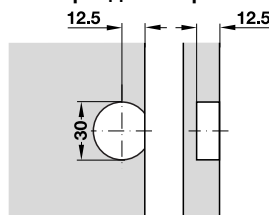
→ Для деревянных откидных створок для запрессовки



фрагмент откидной створки из древесины



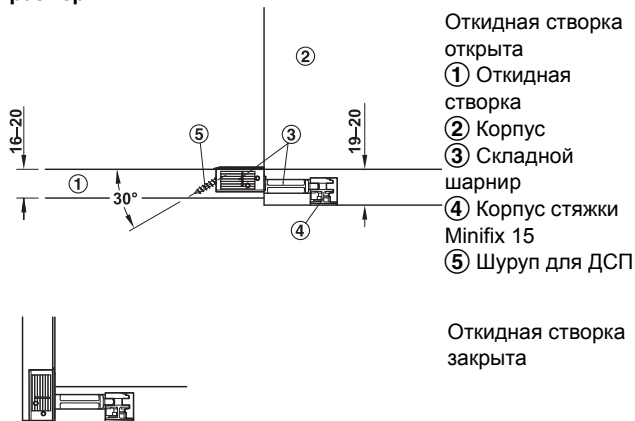
Размеры для сверления в деревянной створке



Монтаж

- Запрессовать складной шарнир в отверстие откидной створки
- Зафиксировать его с внутренней стороны чашки с помощью шурупа для ДСП с потайной головкой диаметром 3,5 x 20 мм

Прикладные и проектировочные размеры



Монтаж	Артикул №
путем запрессовки	342.77.700

Упаковка: 100 шт.

Указание для заказа

Корпус стяжки "Minifix 15" и шурупы для ДСП заказывайте, пожалуйста, отдельно.

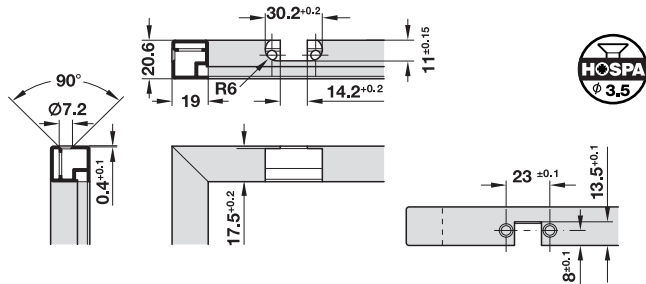
→ Для алюминиевых рам для вставления



фрагмент откидной створки с
алюминиевой рамой



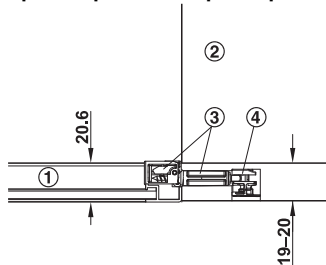
Схема сверления для алюминиевой рамы



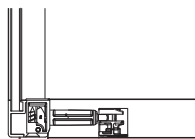
Монтаж

- Вставить складной шарнир в алюминиевую раму
- Зафиксировать его снизу с помощью двух шурупов для ДСП с потайной головкой диаметром 3,5 x 13 мм

Прикладные и проектировочные размеры



- Откидная створка открыта
- 1 Аллюминиевая рама
 - 2 Корпус
 - 3 Складной шарнир
 - 4 Корпус стяжки Minifix 15



Откидная створка закрыта

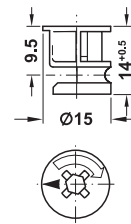
Монтаж	Артикул №
путем вставления	342.77.710

Упаковка: 100 шт.

Указание для заказа

Корпус стяжки "Minifix 15" и шурупы для ДСП заказывайте, пожалуйста, отдельно.

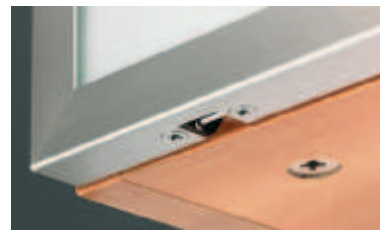
→ Корпус стяжки "Minifix 15"



- Материал: цинковое литье
- Область применения: для толщины детали, начиная с 19 мм

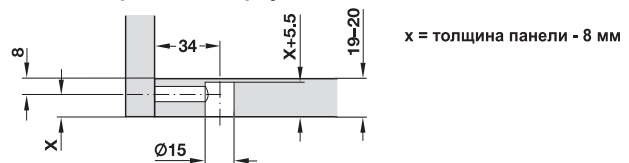


вид снизу при закрытой откидной створке из древесины



вид снизу при закрытой откидной створке с алюминиевой рамой

Схема сверления в корпусе



Поверхность	Артикул №
без покрытия	262.26.075
никелированная	262.26.575

Упаковка: 100 или 2000 шт.



Складной шарнир "Plano-Medial"

угол раскрытия 90°

- Монтаж: путем привинчивания

→ из пластмассы и цинкового литья



Поверхность/Цвет	Артикул №
хромированная, белый	342.75.226
золотистого цвета, коричневый	342.75.520

Упаковка: 1 или 50 шт.

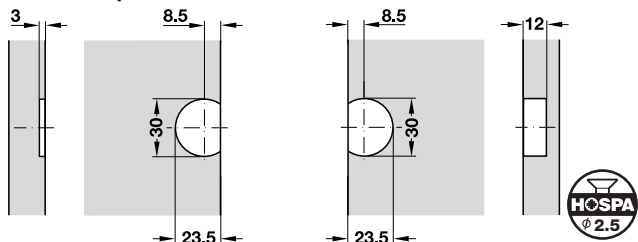
→ Из цинкового литья



Поверхность	Артикул №
никелированная	342.75.628
вороненая	342.75.128

Упаковка: 1 или 50 шт.

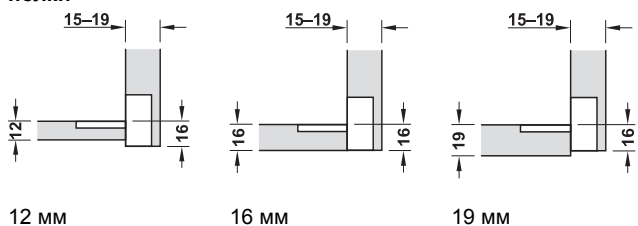
Схема сверления



размеры для сверления в полке

размеры для сверления в створке

Размеры для применения и проектирования, для толщины полки



12 мм

16 мм

19 мм

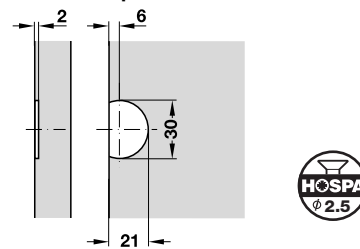
Складной шарнир

угол раскрытия 270°



- Монтаж: путем привинчивания

Схема сверления

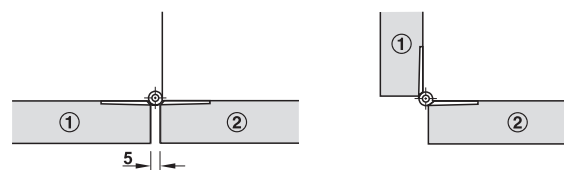


размеры для сверления в полке и в откидной створке

Размеры для применения и проектирования



! створка "Нижний щит"



створка открыта

створка закрыта

Материал	Поверхность	Артикул №
сталь	черная, матовая	342.62.310
	никелированная, полированная	342.62.710
латунь	никелированная, матовая	342.63.600
	матовая	342.63.502

Упаковка: 100 шт.

Складной шарнир

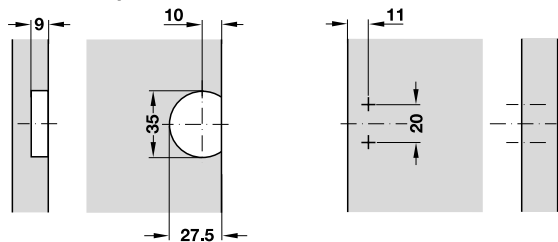
регулируется в 3 измерениях, угол раскрытия 90°

→ из пластмассы и цинкового литья



- **Материал:** чашка: пластмасса, шарнирная тяга: цинковое литье
- **Монтаж:** путем привинчивания

Схема сверления



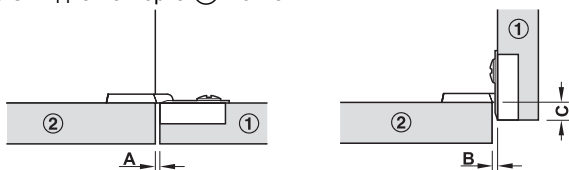
Размеры для сверления отверстий в откидной створке

Размеры для сверления отверстий в полке



Прикладные и проектировочные размеры

- ① Откидная створка ② Полка



Откидная створка открыта

Откидная створка закрыта

Возможность регулировки



- ④ Боковая регулировка: ± 1 мм
Регулировка по высоте: ± 2 мм
- ⑤ Регулировка по глубине: ± 2,5 мм

Наложение двери мм	6,0	7,0	8,0
Зазор А мм	2,5	2,0	1,6
Зазор В мм	0,5	1,0	1,6

Поверхность/Цвет	Артикул №
никелированная, черная	342.76.303
никелированная	342.76.705

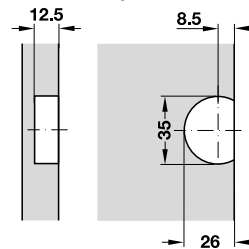
Упаковка: 1 или 100 шт.

→ из цинкового литья



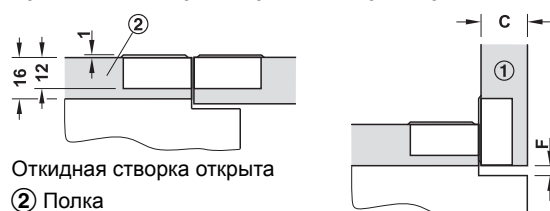
- **Монтаж:** путем привинчивания

Схема сверления



Размеры для сверления отверстий в полке и в откидной створке

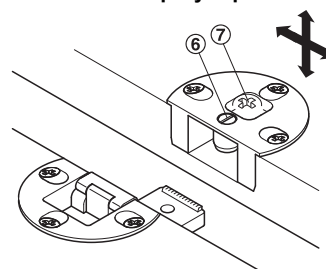
Прикладные и проектировочные размеры



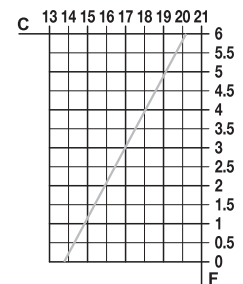
Откидная створка открыта
② Полка

Откидная створка закрыта
① Откидная створка
C = Толщина откидной створки
F = Зазор

Возможность регулировки



- ⑥ Регулировка по высоте: +2, - 1 мм
- ⑦ Боковая регулировка и регулировка по глубине ± 1 мм



Расчет зазора при закруглении 1 мм

Поверхность	Артикул №
никелированная	342.66.730

Упаковка: 10 или 50 шт.



Шарнирная петля для соединения на ус GS 45

Угол раскрытия 90°

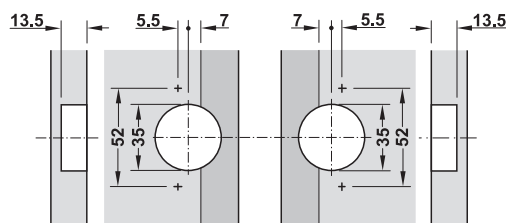


- Угол резки на ус: 45°
- Материал: чашечка: цинковое литье, шарнирная тяга: сталь никелированная
- Поверхность: никелированная
- для толщины двери: 16 – 22 мм
- Толщ. боков. стенки: 16–22 мм, начиная с 20 мм на кромке должна выполняться фаска 3 мм
- Возможность настройки: в 3 измерениях
- Монтаж: путем привинчивания

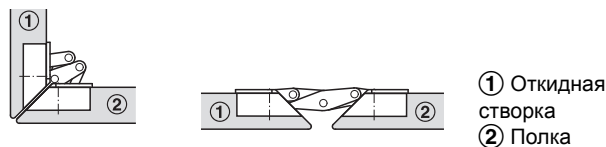
Возможность регулировки



Схема сверления отверстий для соединения на ус 45°



Крепление



Откидная створка закрыта Откидная створка открыта

Указание

Применение только в сочетании с раскладным стопором.

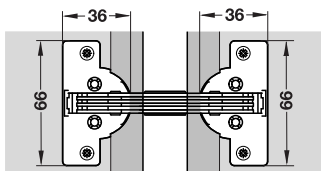
	Артикул №
Шарнирная петля для соединения на ус GS 45	325.02.702

Упаковка: 1 или 20 шт.



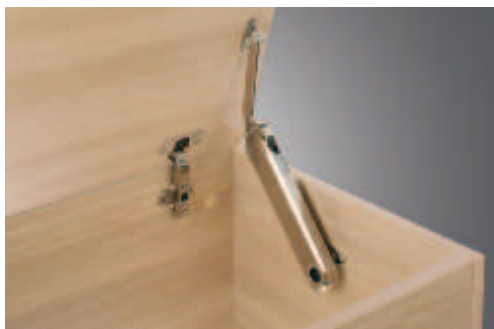
4

Складные шарниры



Maxi up

для крышек из древесины или с алюминиевой рамой



- Угол раскрытия: около 75°
- Материал: опора: цинковое литье, крепежные угольники и планки: сталь, предохранительный колпачок для регулировочного винта: пластмасса
- Поверхность: никелированная, предохранительный колпачок: серый без инструментов (зажимная техника) на предварительно смонтированном крепежном угольнике
- Возможность настройки: боковая регулировка/по высоте/глубине крышки (в зависимости от используемого шарнира), удерживающее усилие (через фурнитуру)

Монтаж

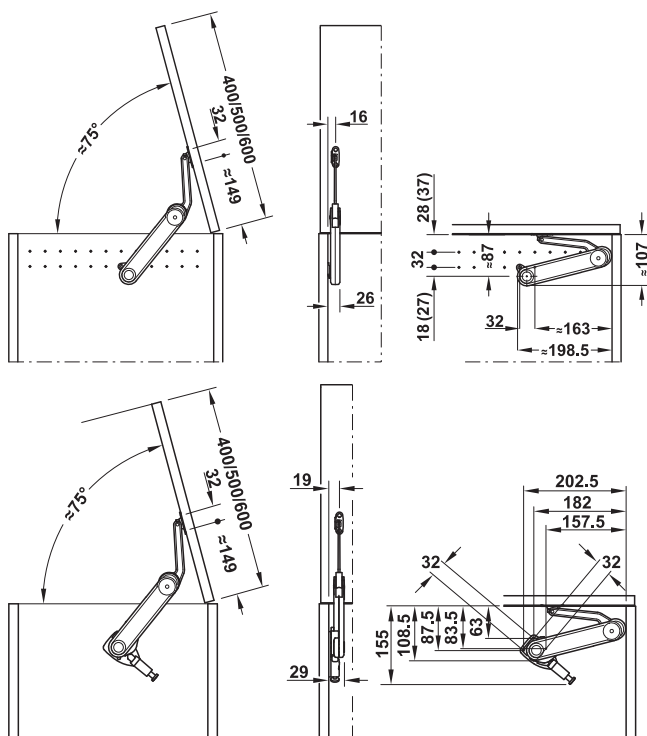


Таблица ориентировочных значений макс. веса откидной створки

Глубина откидной створки мм	Вес откидной створки кг		
	Модель F	Модель G	Модель H
1 фурнитура для откидных створок			
400	1,6-3,1	3,0-5,3	5,2-9,4
500	1,3-2,6	2,5-4,2	4,3-7,5
600	1,1-2,5	2,3-4,2	4,0-6,7
2 фурнитуры для откидных створок			
400	3,2-6,2	6,6-10,6	10,4-18,8
500	2,6-5,2	5,0-8,4	8,6-15,0
600	2,2-5,0	4,6-8,4	8,0-13,4

Модель	Цвет	Артикул №
F	Регулировочный винт: синий	373.85.700
G	Регулировочный винт: коричневый	373.85.701
H	Регулировочный винт: черный	373.85.702

Упаковка: 1 шт.

→ Крепежный угольник для корпуса



- Область применения: для крепления раскладного стопорного кронштейна для крышек на корпусе
- Материал: сталь
- Поверхность: никелированная

	Артикул №
для расстояния до кромки (корпус) 37 мм	373.69.906
для расстояния до кромки (корпус) 28 мм	373.69.907

Упаковка: 1 шт.

→ Амортизатор



Указание

При использовании амортизатора крепежный угольник для корпуса не требуется.

- Область применения: для расстояния до кромки 28 и 37 мм
- Материал: цинковое литье
- Ход амортизатора может регулироваться

Материал	никелированная
цинковое литье	373.69.799

Упаковка: 1 или 10 шт.

→ Монтажная планка для крышки



373.66.036



373.69.905

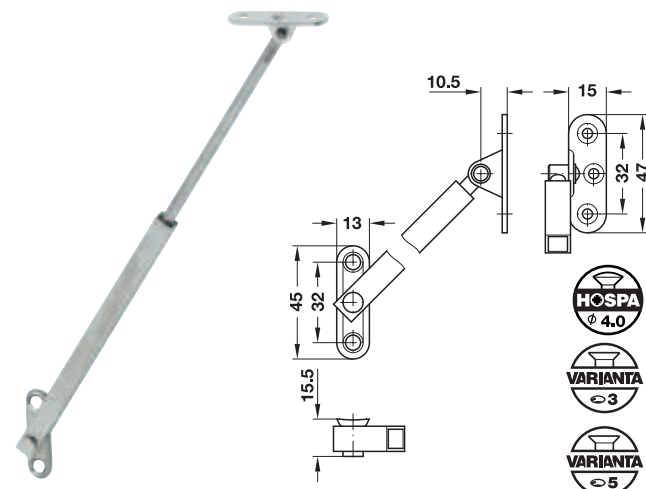
- Область применения: для крепления раскладного стопорного кронштейна на крышке
- Материал: сталь
- Поверхность: никелированная

Монтаж	Артикул №
Для крышек из древесины или с алюминиевой рамой, начиная с 45 мм	
для евро-винтов	373.66.036
для шурупов для ДСП	373.66.681
со скользящим зажимом, для евро-винтов	373.69.908
со скользящим зажимом, для шурупов для ДСП	373.69.912
для крышек с алюминиевой рамой 20 мм	
со скользящим зажимом	373.69.909
без скользящего зажима	373.69.905

Упаковка: 1 или 20 шт.

"Fall-Ex"

для крышек из древесины, с регулируемым тормозным действием

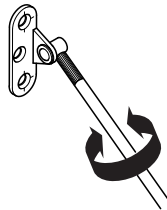


- Угол раскрытия: около 90°
- Материал: сталь, квадратная труба: латунь
- Поверхность: никелированная
- Крепление: слева и справа
- Монтаж: привинчив. в ряд отверстий 32 мм

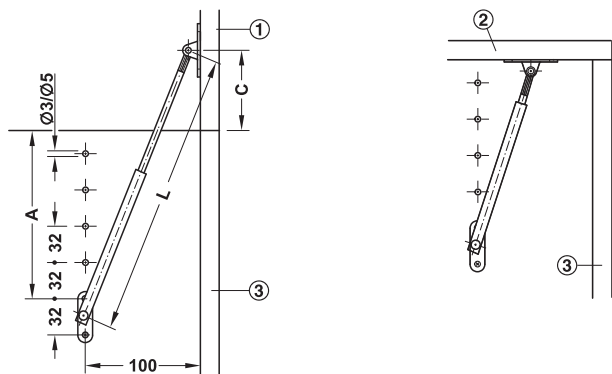
Действие тормоза

Регулировка тормозного усилия производится путем вращения поршневого штока

- по часовой стрелке оно уменьшается
- против часовой стрелки - увеличивается



Монтаж



Размер С определить путем пробного крепления.

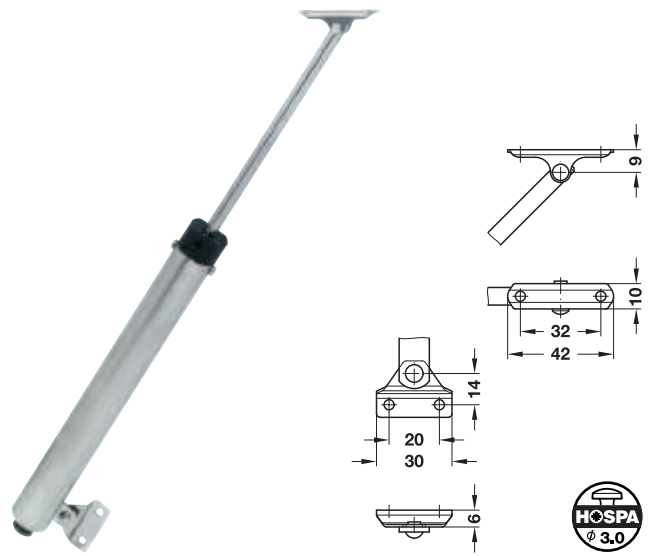
- 1 Крышка открыта
- 2 Крышка закрыта
- 3 Задняя стенка

Длина L мм	Высота крышки мм	Размер А мм	Артикул №
250	до 300	145	372.17.253
330	до 450	185	372.17.262
465	свыше 450	255	372.17.271

Упаковка: 1 или 10 шт.

Berolina

для крышек из древесины, с регулируемым тормозным действием, с фиксатором



- Исполнение: с фиксацией в открытом состоянии
- Материал: сталь
- Поверхность: никелированная
- Крепление: по выбору, левый или правый
- Монтаж: путем привинчивания
- требуемое усилие для расцепления фиксатора: 100 Н

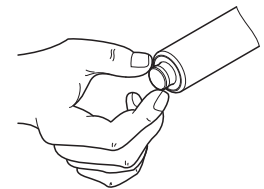
Функция

Открыть крышку: приподнять крышку, чтобы кронштейн защелкнулся в фиксаторе со слышимым щелчком
Закрыть крышку: легким надавливанием крышка может полностью закрываться.

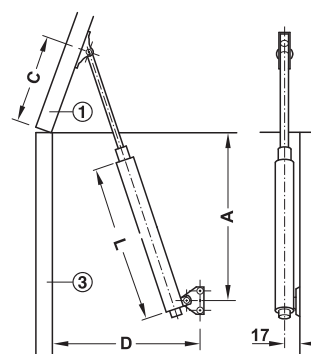
Тормозное действие

Регулировка тормозного усилия путем вращения винта

- по часовой стрелке оно увеличивается
- против часовой стрелки - уменьшается



Монтаж



Размер D определить путем пробного крепления.

- 1 Крышка
- 3 Задняя стенка

Крепление	Длина L мм	Глубина корпуса мм	Размер А мм	Размер С мм	Артикул №
левый	180	мин. 230	195	100	372.04.783
	220	мин. 270	235	125	372.04.792
правый	180	мин. 230	195	100	372.04.738
	220	мин. 270	235	125	372.04.747

Упаковка: 1 шт.



4

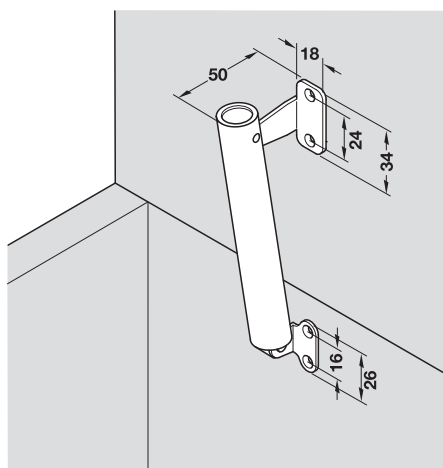
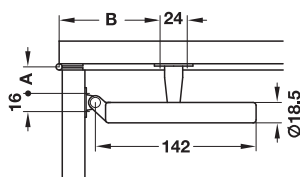
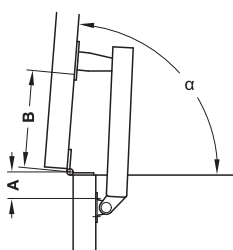
Раскладные стопорные кронштейны для крышек

раскладной стопорный кронштейн для крышек

для крышек из древесины, с регулируемым тормозным действием, с фиксатором



- Область применения: створки на шкафах или крышки из дерева для сундуков и угловых скамей
- Угол раскрытия: изменяемый
- Материал: корпус: пластмасса (полипропилен), крепежный угольник: сталь
- Крепление: слева и справа
- Монтаж: путем привинчивания



Указание для расчета момента

За счет выбора крепежных размеров А и В может производиться оптимальная настройка на различные размеры крышки. Важной величиной является не вес крышки, а ее момент.

Формула для расчета момента (кг x 10 = Н):

(вес крышки в Н) x (высота крышки x 0,5) = момент вращения в Нсм

При больших значениях веса створки должны использоваться два раскладных стопорных кронштейна.

Таблица ориентировочных значений крепежных размеров

Вес откидной створки кг	Высота откидной створки см	Момент Нсм	Размер А мм	Размер В мм	Угол раскрытия
Артикул № 372.19.300					
2,2	36	400	13	97	85°
2,5	40	500	17	93	85°
3,0	40	600	21	89	85°
3,5	40	700	25	85	85°
4,0	40	800	27	85	80°
Артикул № 372.19.310					
3,5	40	700	17	93	85°
4,5	40	900	21	89	85°
6,0	40	1200	25	85	85°

(Примерные размеры! Точные крепежные размеры определить путем пробного крепления).

Указание

Размер В не должен превышать 85 мм.

Цвет	Вес створки кг	Артикул №
корпус: черный	2,2 – 4,0	372.19.300
	3,5 – 6,0	372.19.310

Упаковка: 10 шт.

Шарнир для угловых скамей

Для сидений скамей из древесины



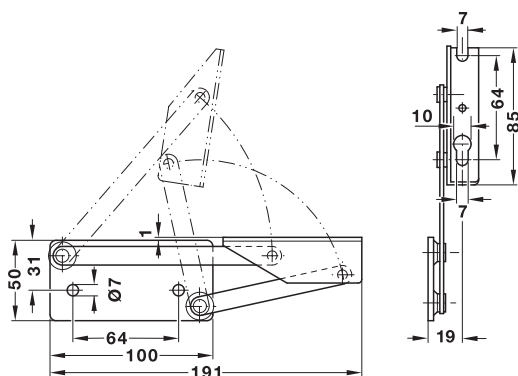
4

Раскладные стопорные кронштейны для крышек

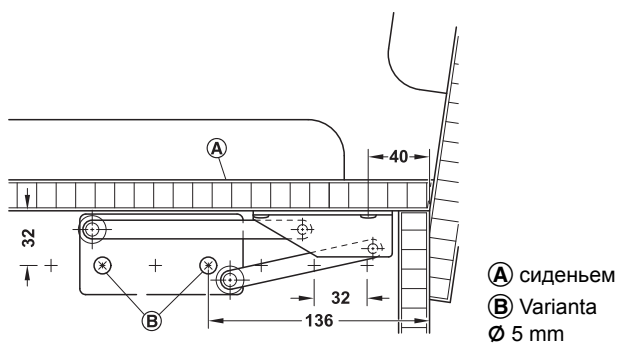


- Отдельной шарнирной связи не требуется

- Угол раскрытия: 95°
- Область применения: шарнирная конструкция для безопасного базирования сиденья в верхнем положении
- Материал: сталь
- Поверхность: желтая, оцинкованная
- Ограничитель раскрытия: открывающий упор в шарнире предотвращает столкновение сиденья с дверью: фурнитурой
- Большой ход откидывания вперед (110 мм) позволяет откидывать сиденье вверх даже при большой толщине обивки.
- Можно отказаться от зазора между сиденьем и спинкой скамьи.
- Пружины, рассчитанные на вес сиденья 8 кг или 12 кг, обеспечивают оптимальную компенсацию веса и легкое открывание.



Монтаж



→ **Без пружины**
для легких сидений



Применяется для	Артикул №
легкие сиденья	643.01.506

Упаковка: 10 пар

→ **С пружиной**
для веса сидений до 8 кг или до 12 кг



Применяется для	Артикул №
вес плиты до 8 кг	643.01.515
вес плиты до 12 кг	643.01.524

Упаковка: 1 или 10 пар

Tavoflex

А

- Газонаполненный амортизатор поддерживает легкий подъем столешницы.
- Встроенный амортизатор обеспечивает мягкое и бесшумное закрывание.
- Со стопорным рычагом в откинутом вверх положении.



- Область применения: для откидывания столешниц и рабочих поверхностей вверх и вперед, например, из диванов-столов
- Исполнение: с боковой защитой от защемления
- Материал: сталь
- Поверхность: белый алюминий, RAL 9006
- Несущая способность: около 5 кг
- Монтажная ширина: ≤ 698 мм
- Монтаж: путем привинчивания в предварительно просверленные отверстия в ряду 32 мм
- Рекомендуемая толщина плиты 16 мм

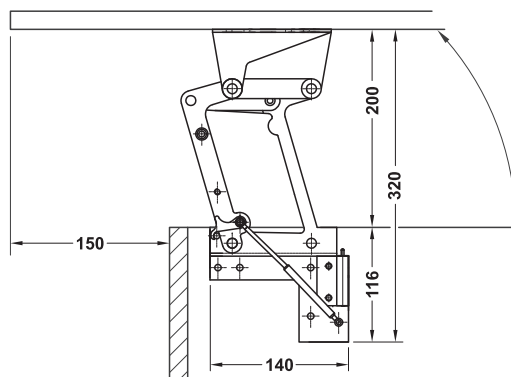
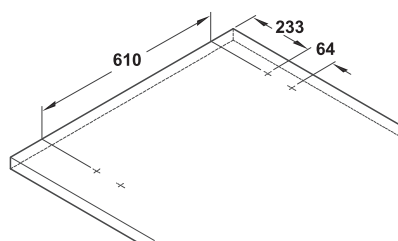
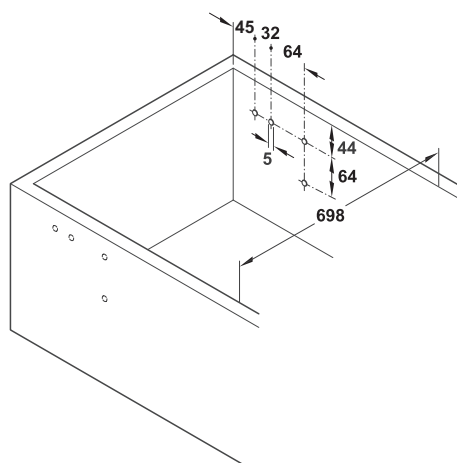


Схема сверления



Столешница



Корпус

Указание

Минимальный зазор по отношению к закрепленной плите 6 мм

Объем поставки

- 1 пара шарнирной фурнитуры для откидывания створок вверх
- 1 поперечная штанга
- 1 инструкция по монтажу

Поверхность	Артикул №
белый алюминий, RAL 9006	643.12.200

Упаковка: 1 или 5 компл.



4

Tavoflex

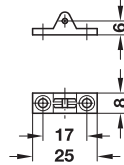


Ограничитель раскрытия

→ Фиксирующая цепь

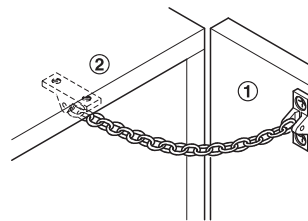


Схема сверления



дверь и верхний щит

Монтаж



① Дверь
② Верхний щит



• Монтаж: путем привинчивания с помощью крепежной пластины

Материал	Поверхность	Длина мм	Расстояние между отверстиями мм	Артикул №
латунь	полированная	210	17	372.35.813
сталь	хромированная	200	14.5	372.36.200

Упаковка: 1 или 100 шт.

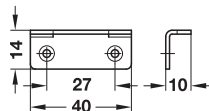


4

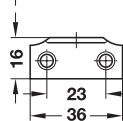
→ Из стали



Схема сверления

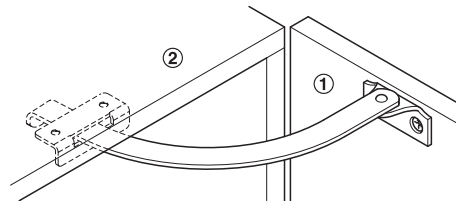


дверь



верхний щит

Монтаж



① Дверь
② Верхний щит



• Поверхность: никелированная
• Длина: 150 мм
• Монтаж: путем привинчивания

Крепление	Артикул №
слева	371.32.755
справа	371.32.700

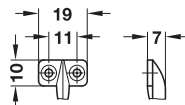
Упаковка: 1 или 50 шт.

Ограничители раскрытия

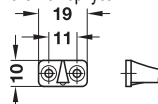
→ Из пластмассы



Схема сверления

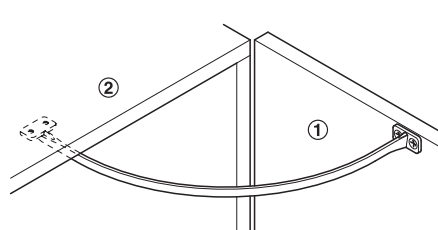


верхний щит или боковая стенка корпуса



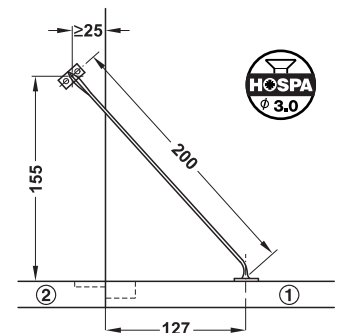
дверь или створка

Монтаж



Применение в качестве ограничителя раскрытия

① Дверь
② Верхний щит



Применение в качестве раскладного стопора

① Откидная створка
② Нижний щит

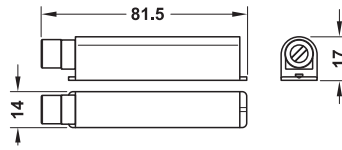
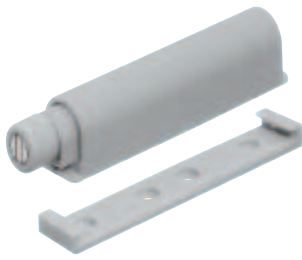
• Область применения: как раскладной стопор для легких створок
• Длина: 200 мм
• Монтаж: путем привинчивания

Цвет	Артикул №
белый	366.73.702
коричневый	366.73.104
серебристый	366.73.200

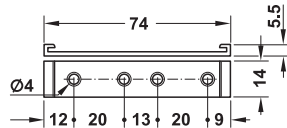
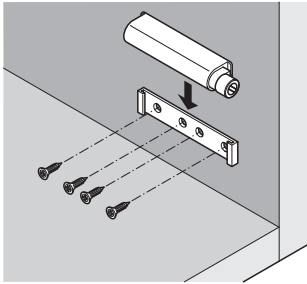
Упаковка: 1 или 100 шт.

DGH-M-INT 2013, HDE-ти, 01/13; Размеры указаны без обязательств. фирма оставляет за собой право на введение изменений.

Нажимные защелки
с магнитным фиксатором



Монтаж



путем привинчивания
к внутренней стороне корпуса

- Область применения: для механической поддержки открывания и фиксации мебельных дверей, подходит для мебельных дверей без ручки, для деревянных, стеклянных дверей и дверей с металлической рамой
- Материал: пластмасса
- Цвет: светло-серая
- Исполнение: с регулируемым магнитным наконечником
- Монтаж: с соответствующей адаптерной планкой, располагаемой по возможности в зоне касания дверей
- Возможность настройки: наконечник +5 мм, может выворачиваться
- Ход срабатывания: около 3 мм
- Ход выталкивания: около 38 мм

Объем поставки
1 нажимная защелка
1 адаптерная планка

	Артикул №
Нажимные защелки	356.01.550

Упаковка: 1 или 400 шт.

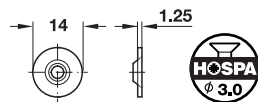
Указание для заказа

Ответную планку для привинчивания или приклеивания заказывайте, пожалуйста, отдельно.

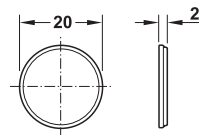
Ответная планка

- Материал: сталь
- Поверхность: оцинкованная

→ **путем привинчивания**



→ **для приклеивания**



- Монтаж: путем привинчивания

	Артикул №
Ответная планка для привинчивания	246.03.790

Упаковка: 1 или 1000 шт.

- Монтаж: путем приклеивания
- Исполнение: с нанесенной самоклеющейся пленкой

	Артикул №
Ответная планка для приклеивания	246.01.910

Упаковка: 1 или 100 шт.

DGN-M-INT 2013, HDE-ти, 01/13; Размеры указаны без обязательств. Фирма оставляет за собой право на введение изменений.



4

Нажимные защелки

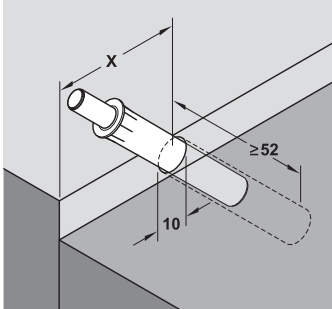
Дверная демпферная система



A

- 3 сильные стороны для оптимального комфорта закрывания

Монтаж



Размер X определить путем пробного крепления

Рекомендация для монтажа

- легкое: в середине боковины корпуса напротив стороны шарнирных петель
- среднее: в середине верхнего щита корпуса
- тяжелое: в верхнем щите корпуса, ближе к точке вращения

Выбор правильного конструктивного исполнения (усилие амортизатора), а также точная позиция его монтажа зависит от ширины двери, веса двери и используемых шарнирных петель. Рекомендуется произвести пробное крепление.

- Материал: пластмасса
- Цвет: серый
- Монтаж: для вставления в адаптерную планку или в отверстие диаметром 10 мм

Исполнение	Артикул №
легкое	356.37.000
среднее	356.37.001
сильное	356.37.002

Упаковка: 1 или 100 шт.

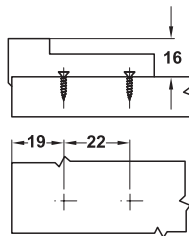
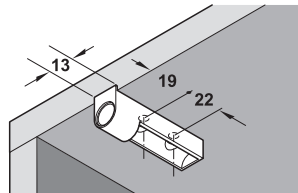
4

Дверные демпферные системы

Адаптерная планка

- Материал: пластмасса
- Цвет: серый
- Исполнение: с приспособлением для позиционирования или без него
- Монтаж: путем привинчивания

→ Линейная адаптерная планка с приспособлением для позиционирования

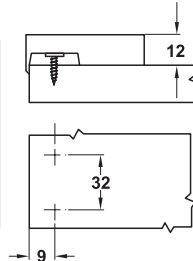
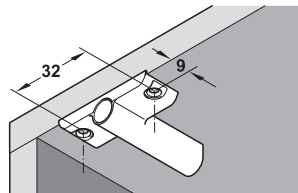
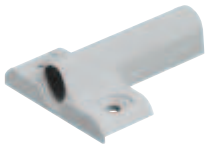


	Артикул №
Линейная адаптерная планка	356.37.010

Упаковка: 1 или 100 шт.



→ Крестовая адаптерная планка с приспособлением для позиционирования

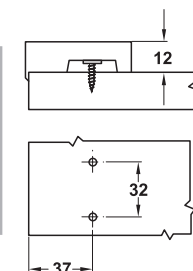
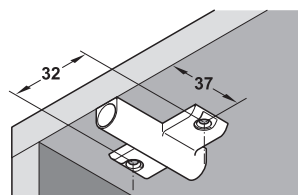
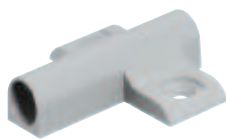


	Артикул №
Крестовая адаптерная планка	356.37.011

Упаковка: 1 или 100 шт.



→ Крестовая адаптерная планка для ряда отверстий 32 мм без приспособления для позиционирования



	Артикул №
Крестовая адаптерная планка для ряда отверстий 32 мм	356.37.012

Упаковка: 1 или 100 шт.



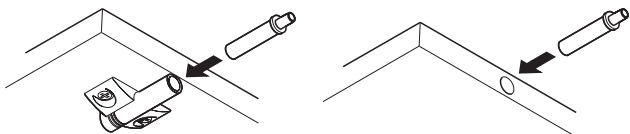
DGH-M-INT 2013, HDE-ти, 01/13; Размеры указаны без обязательств. фирма оставляет за собой право на введение изменений.

Дверная демпферная система



- Область применения: для демпфир. захлопывающихся дверей
- Монтаж: для вставления в адаптерную планку или в отверстие диаметром 10 мм

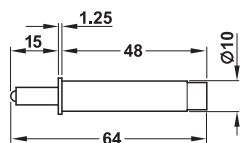
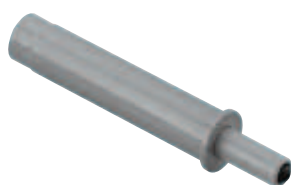
Монтаж



Вставить упорный амортизатор в адаптерную планку

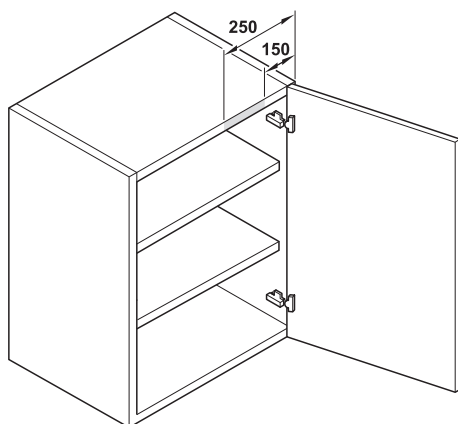
Вставить упорный амортизатор в отверстие в передней кромке корпуса

→ **Дверной амортизатор**
для вставления в адаптерную планку или отверстие



- Характеристика: с воздушным демпфированием
- Материал: пластмасса

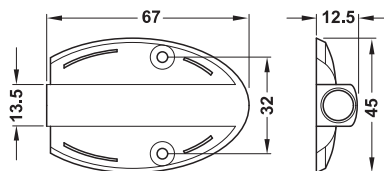
Монтаж



Цвет	Артикул №
серый	356.37.650

Упаковка: 100 шт.

→ **Адаптерная планка**
без приспособления для позиционирования

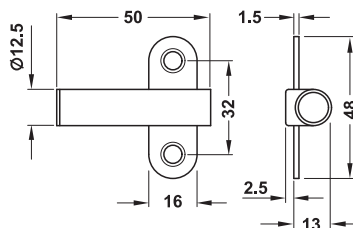
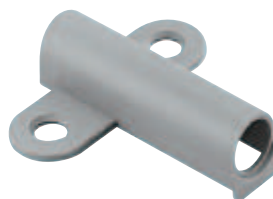


- Материал: пластмасса

Цвет	Артикул №
серый	356.37.571
никелированная, матовая	356.37.671

Упаковка: 100 шт.

→ **Адаптерная планка**
с приспособлением для позиционирования



- Материал: пластмасса

Цвет	Артикул №
серый	356.37.591

Упаковка: 100 шт.

DGN-M-INT 2013, HDE-ти, 01/13; Размеры указаны без обязательств. Фирма оставляет за собой право на введение изменений.

Амортизатор

→ Для приклеивания



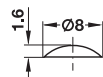
все упорные буферы, отлитые в виде пластины

- **Материал:** пластмасса (полиуретан)
- **Монтаж:** путем приклеивания (долговечные самоклеющиеся свойства нанесенного акрилатного клея)
- **Твердость по Шору А 60 – 70**
- **Форма поставки:** отливаются в пластинах (комплект)
- **Устойчив к УФ-лучам, не желтеет, стоек к износу**



4

Дверные демпферные системы

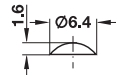


Цвет	Артикул №
прозрачный	356.21.420

Упаковка: 50, 1000 или 5000 шт.

Указание для заказа

1 пластина содержит 50 буферов

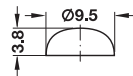


Цвет	Артикул №
прозрачный	356.25.444

Упаковка: 272 или 11424 шт.

Указание для заказа

1 пластина содержит 272 буфера



Цвет	Артикул №
прозрачный	356.25.434

Упаковка: 200, 1000 или 5000 шт.

Указание для заказа

1 пластина содержит 200 буферов

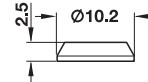


Цвет	Артикул №
прозрачный	356.25.400

Упаковка: 200, 1000 или 5000 шт.

Указание для заказа

1 пластина содержит 200 буферов

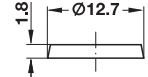


Цвет	Артикул №
прозрачный	356.25.410

Упаковка: 242 или 5082 шт.

Указание для заказа

1 пластина содержит 242 буфера

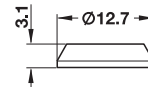


Цвет	Артикул №
прозрачный	356.25.401

Упаковка: 200, 1000 или 5000 шт.

Указание для заказа

1 пластина содержит 200 буферов



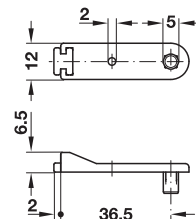
Цвет	Артикул №
прозрачный	356.25.411

Упаковка: 200, 1000 или 5000 шт.

Указание для заказа

1 пластина содержит 200 буферов

→ Для вдавливания и привинчивания



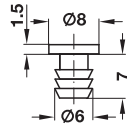
- **Материал:** пластмасса
- **Монтаж:** путем вдавливания в растр 32 мм, путем привинчивания с помощью фиксирующего винта

Цвет	Артикул №
белый	356.29.746

Упаковка: 100 или 1000 шт.

→ Для вдавливания

Для отверстий диаметром 6 мм

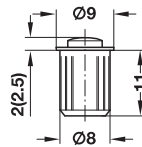


- Материал: пластмасса

Цвет	Артикул №
прозрачный	356.20.421
белый	356.20.725
коричневый	356.20.127

Упаковка: 500 или 5000 шт.

Для отверстий диаметром 8 мм



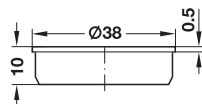
- Материал: пластмасса и резина
- Наложение: 2,0 или 2,5 мм
- Исполнение: с прокладкой
- Твердость по Шору А 80 при налож. 2,0 мм / А 60 при налож. 2,5 мм

Цвет	Наложение мм		Артикул №
корпус: светло-серый буфер: белый	2,0	твердость по Шору А 80	356.19.570
корпус: светло-серый буфер: прозрачный	2,5	твердость по Шору А 60	356.19.540
корпус: серебристый буфер: прозрачный	2,5	твердость по Шору А 60	356.19.940

Упаковка: 100 или 500 шт.

Заглушка

для отверстия под чашечку диаметром 35 мм



- Материал: пластмасса

Цвет	Артикул №
белый	340.41.702
коричневый	340.41.104

Упаковка: 1 шт.



Häfele
MAXI

Фурнитура для откидывающихся
вверх створок



4

Дверные демпферные системы