






Подъемные механизмы
GRASS



стр. 96

Газ-лифты и прочие
механизмы

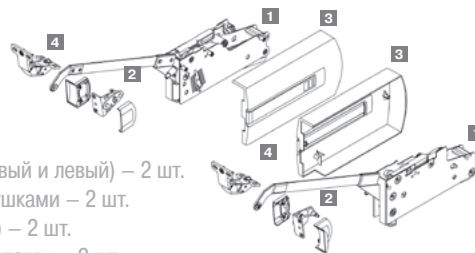


стр. 105

Подъемный механизм KINVARO F-20 для складных фасадов



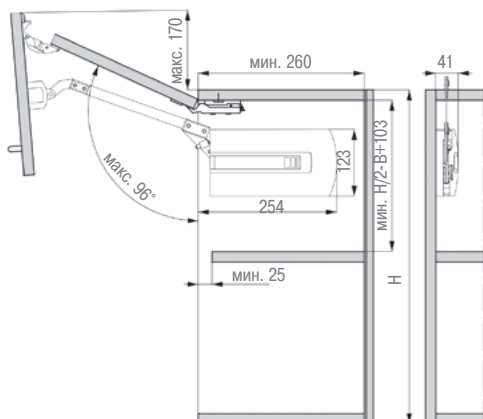
| артикул | тип механизма | высота шкафа (H), мм | вес фасада, кг | упаковка, кпл. |
|---------------|---------------|----------------------|----------------|----------------|
| F152145240201 | 4 | 600-649 | 4,1-12,1 | 1 |
| F152145243201 | 5 | 650-699 | 6,7-16,9 | 1 |
| F152145244201 | 6 | 700-749 | 6,5-16,4 | 1 |
| F152145247201 | 7 | 750-799 | 8,6-19,2 | 1 |
| F152145247201 | 7 | 800-849 | 7,8-18,0 | 1 |
| F152145247201 | 7 | 850-900 | 6,5-16,5 | 1 |



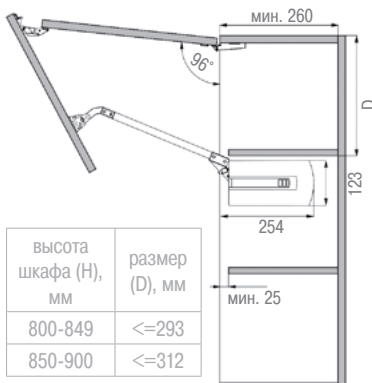
В комплект входит:

- 1 Силовые механизмы, (правый и левый) – 2 шт.
- 2 Крепления фасада с заглушками – 2 шт.
- 3 Заглушки (правая и левая) – 2 шт.
- 4 Соединительные средние петли – 2 шт.
- ✓ Инструкция по установке
- ✓ Шаблоны для установки

Вариант установки механизма на боковую стенку шкафа высотой 600-799 мм



Вариант установки механизма на боковую стенку шкафа высотой 800-900 мм



| высота шкафа (H), мм | размер (D), мм |
|----------------------|----------------|
| 800-849 | <=293 |
| 850-900 | <=312 |

Технические данные:

- мягкое закрытие фасада, за счет встроенного регулируемого амортизатора
- возможность регулировки угла открытия фасада
- средние петли имеют регулировку и защиту от защемления пальцев
- для фасадов шириной меньше 600 мм возможно использовать один (правый или левый) механизм подъема
- в процессе эксплуатации не требует технического обслуживания

Примечание:

- для установки фасада необходимо использовать петли, см. раздел 4:
 - при ширине фасада до 900 мм – две петли с ответными планками
 - при ширине фасада более 900 мм – три петли с ответными планками
- при установке фасада из узкого алюминиевого профиля необходимо использовать два крепления арт. F152147529107

Петля средняя для механизма KINVARO F-20

| артикул | цвет | упаковка, шт. |
|---------------|--------|---------------|
| F152145020111 | никель | 20 |

* дополнительный аксессуар для шкафов шириной более 900 мм – 1 шт.



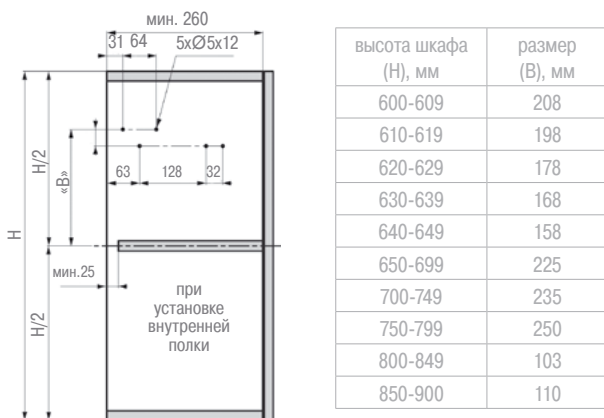
Крепление механизма KINVARO F-20 к фасаду из узкого алюминиевого профиля

| артикул | цвет | упаковка, шт. |
|---------------|--------|---------------|
| F152147529107 | никель | 10 |

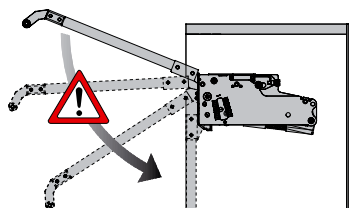


ТЕХНИЧЕСКАЯ ИНФОРМАЦИЯ ПО УСТАНОВКЕ ПОДЪЕМНОГО МЕХАНИЗМА KINVARO F-20

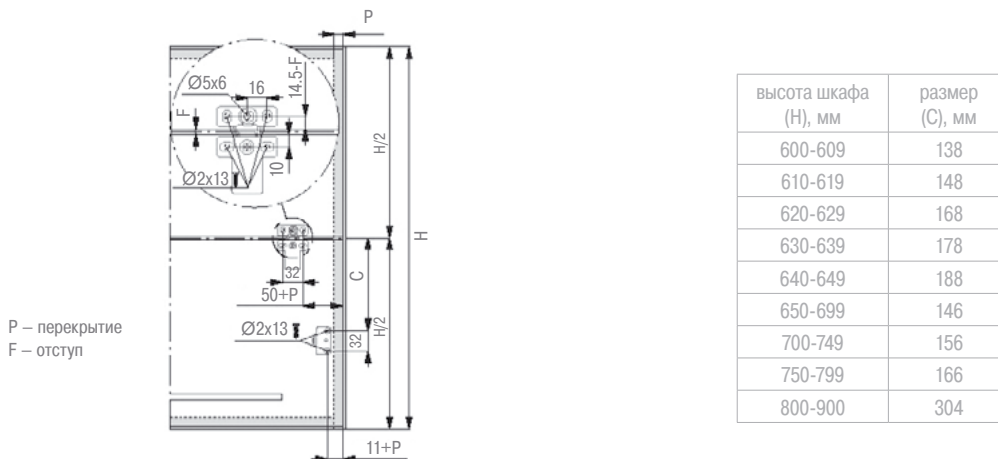
Присадочные размеры для установки механизма на боковую стенку шкафа высотой до 800 мм



ВАЖНО!
Установку механизма осуществлять ТОЛЬКО В ОТКРЫТОМ ПОЛОЖЕНИИ!



Присадочные размеры для установки средних петель и креплений механизма к деревянному фасаду



Присадочные размеры для установки средних петель и креплений механизма к фасаду из узкого алюминиевого профиля

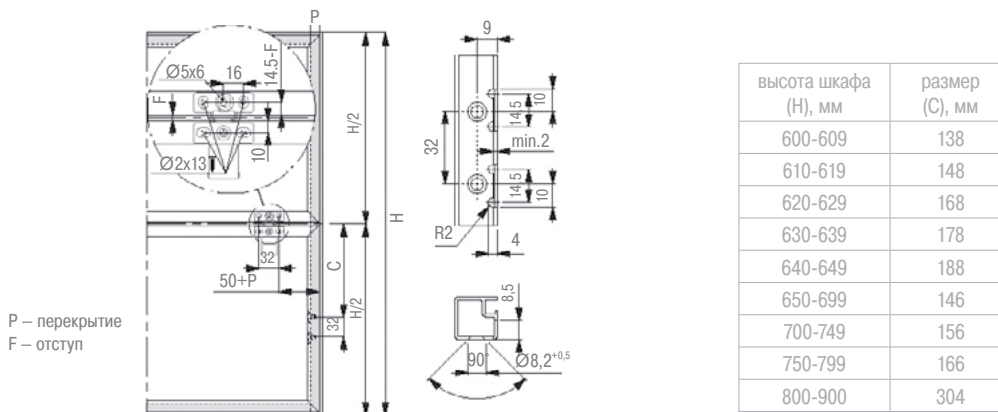
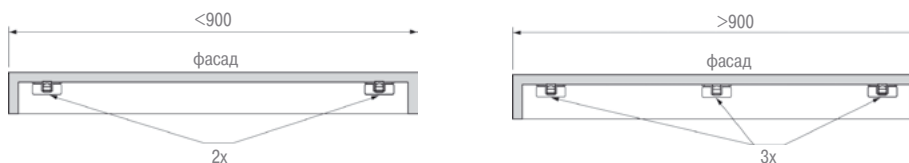


Схема подбора количества петель для установки фасада



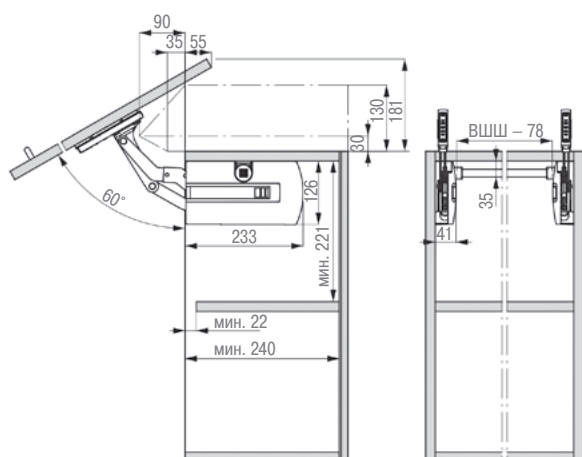
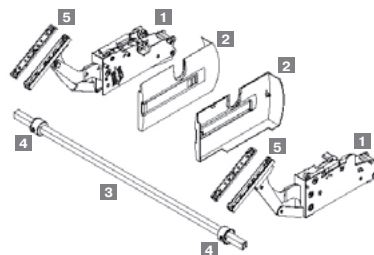
Комплект подъемного механизма KINVARO S-35



| артикул | тип механизма | высота шкафа, мм | вес фасада, кг | упаковка, кпл. |
|---------------|---------------|------------------|----------------|----------------|
| F152000255201 | 1 | 420-720 | 1,5-7,5 | 1 |
| F152000256201 | 2 | 420-630 | 4,5-13 | 1 |
| F152000257201 | 3 | 540-750 | 4,0-14 | 1 |
| F152000258201 | 4 | 570-750 | 6,5-16 | 1 |
| F152000259201 | 5 | 660-750 | 10,0-17,5 | 1 |

В комплект входит:

- 1 Силовые механизмы, (правый и левый) – 2 шт.
 - 2 Заглушки (правая и левая) – 2 шт.
 - 3 Стабилизационная штанга (L=1090 мм – обрезается в нужный размер) – 1 шт.
 - 4 Крепления штанги – 2 шт.
 - 5 Крепления к деревянному фасаду – 2 шт.
- ✓ Инструкция по установке
✓ Шаблоны для установки



Технические данные:

- мягкое закрытие фасада за счет встроенного регулируемого амортизатора
- подходит для шкафов с декоративными карнизами и навесными светильниками
- в процессе эксплуатации не требует технического обслуживания

Примечание:

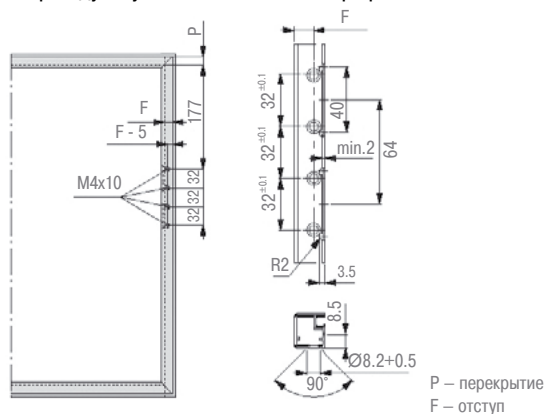
- при установке фасада из узкого алюминиевого профиля необходимо использовать комплект креплений арт. F152145055502

Комплект креплений механизма KINVARO S-35 к фасаду из узкого алюминиевого профиля

| артикул | цвет | упаковка, кпл. |
|---------------|--------|----------------|
| F152145055502 | никель | 20 |



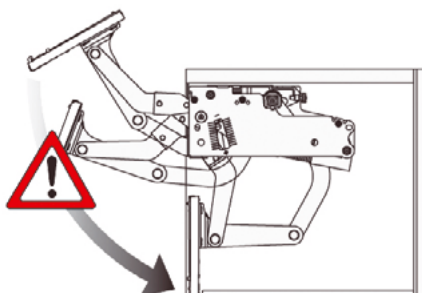
Присадочные размеры для установки креплений механизма к фасаду из узкого алюминиевого профиля



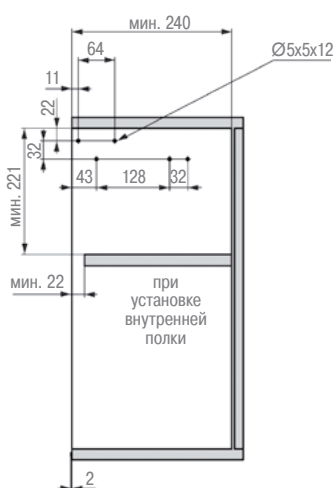
ТЕХНИЧЕСКАЯ ИНФОРМАЦИЯ ПО УСТАНОВКЕ ПОДЪЕМНОГО МЕХАНИЗМА KINVARO S-35

ВАЖНО!

Установку механизма осуществлять **ТОЛЬКО В ОТКРЫТОМ ПОЛОЖЕНИИ!**



Присадочные размеры для установки механизма на боковую стенку шкафа



Присадочные размеры для установки креплений к деревянному фасаду

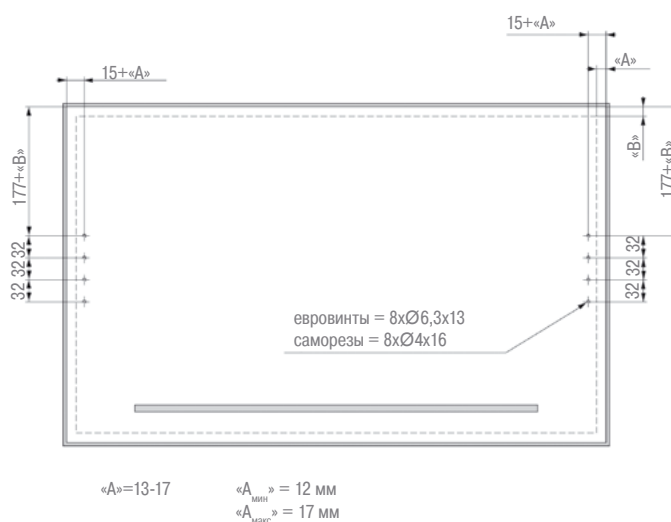
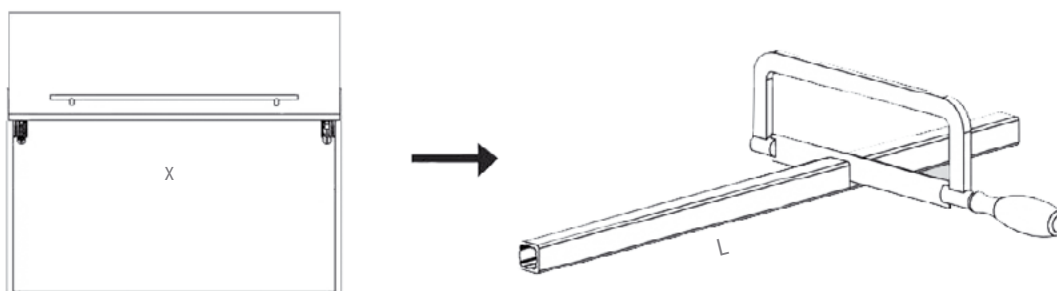


Схема расчета длины стабилизационной штанги



$L^{(-1)} = X - 78 \text{ мм}$
 X – внутренняя ширина шкафа
 L – необходимая длина штанги

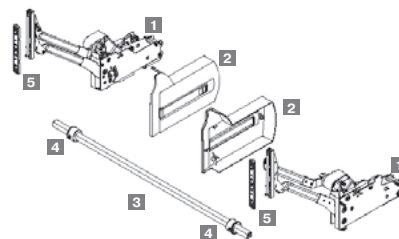
Комплект подъемного механизма KINVARO L-80



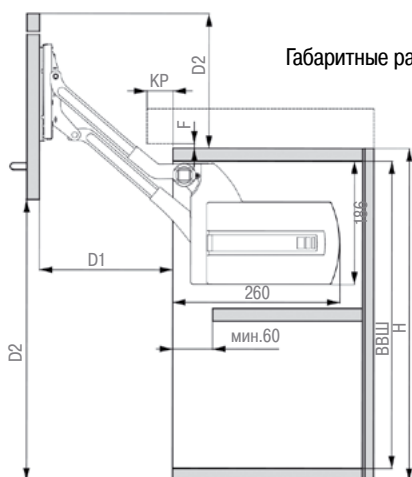
| артикул | тип механизма | высота корпуса, мм | вес фасада, кг | упаковка, кпл. |
|---------------|---------------|--------------------|----------------|----------------|
| F152145248201 | 1 | 350-369 | 2,5-6,5 | 1 |
| F152147440201 | 2 | 370-389 | 2,3-6,0 | 1 |
| F152147441201 | 3 | 390-409 | 2,1-5,5 | 1 |
| F152145281201 | 4 | 410-429 | 4,5-8,0 | 1 |
| F152145253201 | 5 | 430-600 | 4,0-7,5 | 1 |

В комплект входит:

- 1 Силовые механизмы (правый и левый) – 2 шт.
 - 2 Заглушки (правая и левая) – 2 шт.
 - 3 Стабилизационная штанга (L=1090 мм – обрезаются в нужный размер) – 1 шт.
 - 4 Крепления штанги – 2 шт.
 - 5 Крепления к деревянному фасаду – 2 шт.
- ✓ Инструкция по установке
✓ Шаблоны для установки



Габаритные размеры механизма KINVARO L-80



| Тип KINVARO L-80 | мин. ВВШ | D1 | D2 |
|------------------|----------|-----|-----|
| 1 | 312 | 161 | 304 |
| 2 | 332 | 176 | 337 |
| 3 | 352 | 191 | 370 |
| 4 | 372 | 206 | 403 |
| 5 | 392 | 221 | 436 |

Технические данные:

- мягкое закрытие фасада за счет встроенного регулируемого амортизатора
- подходит для шкафов с декоративными карнизами и навесными светильниками
- в процессе эксплуатации не требует технического обслуживания

Примечание:

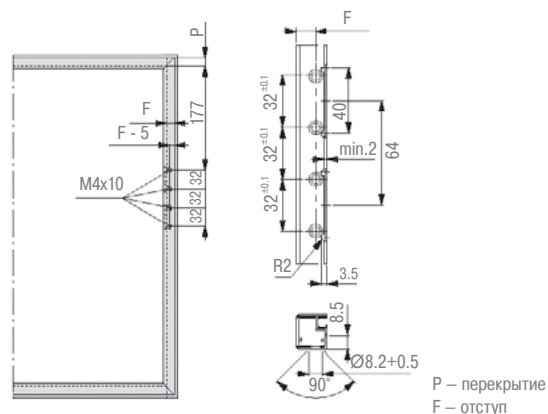
- при установке фасада из узкого алюминиевого профиля необходимо использовать комплект креплений арт. F152145055502

Комплект креплений механизма KINVARO L-80 к фасаду из узкого алюминиевого профиля



| артикул | цвет | упаковка, кпл. |
|---------------|--------|----------------|
| F152145055502 | никель | 20 |

Присадочные размеры для установки креплений механизма к фасаду из узкого алюминиевого профиля

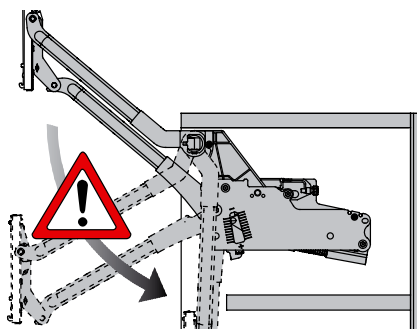




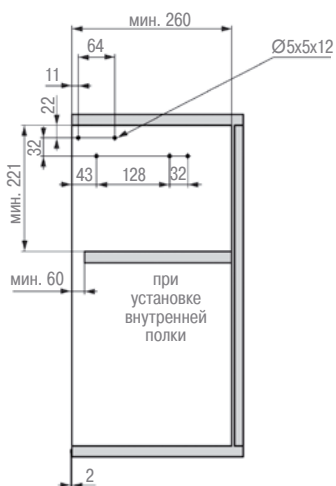
ТЕХНИЧЕСКАЯ ИНФОРМАЦИЯ ПО УСТАНОВКЕ ПОДЪЕМНОГО МЕХАНИЗМА KINVARO L-80

ВАЖНО!

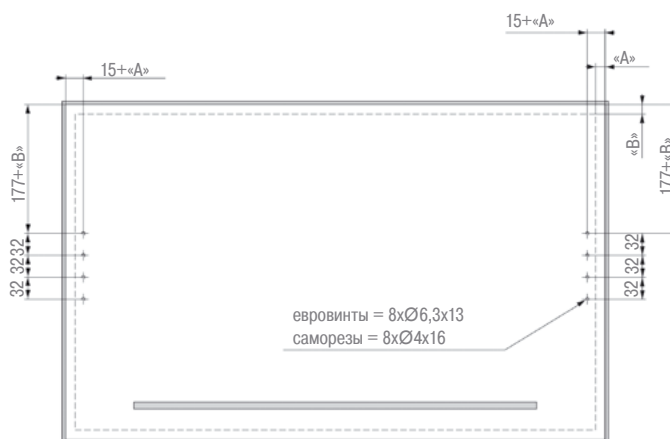
Установку механизма осуществлять **ТОЛЬКО В ОТКРЫТОМ ПОЛОЖЕНИИ!**



Присадочные размеры для установки механизма на боковую стенку шкафа



Присадочные размеры для установки креплений к деревянному фасаду

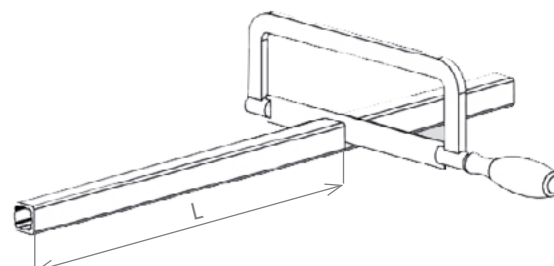
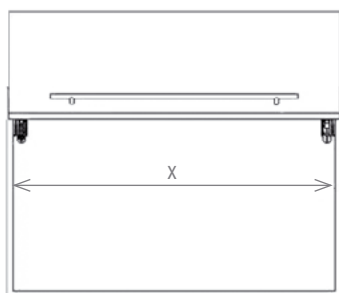


«А»=13-17

«А_{мин}» = 12 мм
«А_{макс}» = 17 мм

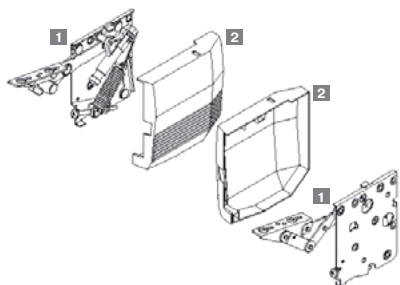
А – перекрытие боковое
В – перекрытие верхнее

Схема расчета длины стабилизационной штанги



$L^{(-1)} = X - 78 \text{ мм}$
X – внутренняя ширина шкафа
L – необходимая длина штанги

Комплект подъемного механизма KINVARO T-65/70/75



| артикул | тип механизма | высота шкафа, мм | вес фасада, кг | упаковка, кпл. |
|---------------|---------------|------------------|----------------|----------------|
| F151147682201 | T-65 | 250-600 | 0,9-7,4 | 1 |
| F151147692201 | T-70 | 300-600 | 1,4-7,4 | 1 |
| F151147699201 | T-75 | 400-600 | 5,2-11 | 1 |

В комплект входит:

для KINVARO T-65:

- 1 Силовые механизмы, правый без демпфера, левый с демпфером
- 2 Заглушки (правая и левая)
- ✓ Дополнительный комплект пружин с желтой маркировкой, для более легких фасадов
- ✓ Инструкция по установке
- ✓ Шаблоны для установки

для KINVARO T-70:

- 1 Силовые механизмы, правый без демпфера, левый с демпфером
- 2 Заглушки (правая и левая)
- ✓ Дополнительный комплект пружин с оранжевой маркировкой, для более тяжелых фасадов
- ✓ Крепление фасада с регулировкой эксцентриком
- ✓ Инструкция по установке
- ✓ Шаблоны для установки

для KINVARO T-75:

- 1 Силовые механизмы, правый без демпфера, левый с демпфером
- 2 Заглушки (правая и левая)
- ✓ Крепление фасада с регулировкой эксцентриком
- ✓ Инструкция по установке
- ✓ Шаблоны для установки

Диапазон применения механизма KINVARO T-65

пружина с черной маркировкой
(стандарт)

| Высота фасада, мм | Вес фасада, включая ручку, кг |
|-------------------|-------------------------------|
| 250 | 2,4 - 7,4 |
| 300 | 2 - 6,3 |
| 350 | 1,7 - 5,4 |
| 400 | 1,5 - 4,7 |
| 450 | 1,3 - 4,2 |
| 500 | 1,3 - 3,9 |
| 550 | 1,3 - 3,4 |
| 600 | 1,3 - 3,1 |

пружина с желтой маркировкой
(для более легких фасадов)

| Высота фасада, мм | Вес фасада, включая ручку, кг | Примечание |
|-------------------|-------------------------------|--|
| 250 | 0,9 - 2,1 | Пружина устанавливается только в левом механизме (с амортизатором) |
| 300 | 0,7 - 1,7 | |
| 250 | 1,8 - 4,2 | Пружины устанавливаются в оба механизма |
| 300 | 1,4 - 3,4 | |
| 350 | 1 - 2,9 | |
| 400 | 0,8 - 2,5 | |
| 450 | 0,7 - 2,2 | |
| 500 | 0,6 - 2 | |

Технические данные:

- мягкое закрытие фасада за счет встроенного регулируемого амортизатора
- не требует наличия петель для установки фасада
- в процессе эксплуатации не требует технического обслуживания

Диапазон применения механизма KINVARO T-70

пружина с белой маркировкой
(стандарт)

| Высота фасада, мм | Вес фасада, включая ручку, кг |
|-------------------|-------------------------------|
| 300 | 2,1 - 7,4 |
| 350 | 1,8 - 6,3 |
| 400 | 1,7 - 5,4 |
| 450 | 1,6 - 4,7 |
| 500 | 1,5 - 4 |
| 550 | 1,4 - 3,7 |
| 600 | 1,4 - 3,3 |

пружина с оранжевой маркировкой
(для более тяжелых фасадов)

| Высота фасада, мм | Вес фасада, включая ручку, кг |
|-------------------|-------------------------------|
| 300 | 2,5 - 8,5 |
| 350 | 2,3 - 7,5 |
| 400 | 2,1 - 6,8 |
| 450 | 2 - 5,8 |
| 500 | 1,8 - 5 |
| 550 | 1,6 - 4,6 |
| 600 | 1,4 - 4,2 |

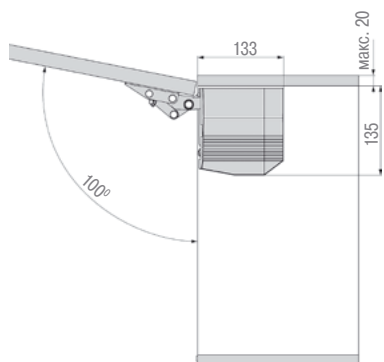
Диапазон применения механизма KINVARO T-75

| Высота фасада, мм | Вес фасада, включая ручку, кг |
|-------------------|-------------------------------|
| 400 | 7 - 11 |
| 450 | 6,7 - 9,6 |
| 500 | 5,8 - 8,5 |
| 600 | 5,2 - 7 |

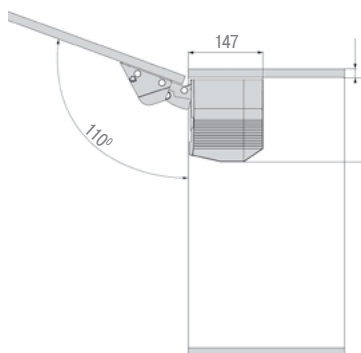


ТЕХНИЧЕСКАЯ ИНФОРМАЦИЯ ПО УСТАНОВКЕ ПОДЪЕМНЫХ МЕХАНИЗМОВ KINVARO T-65/70/75

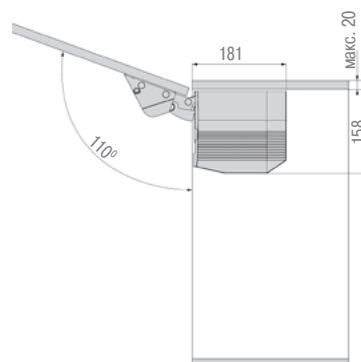
KINVARO T-65



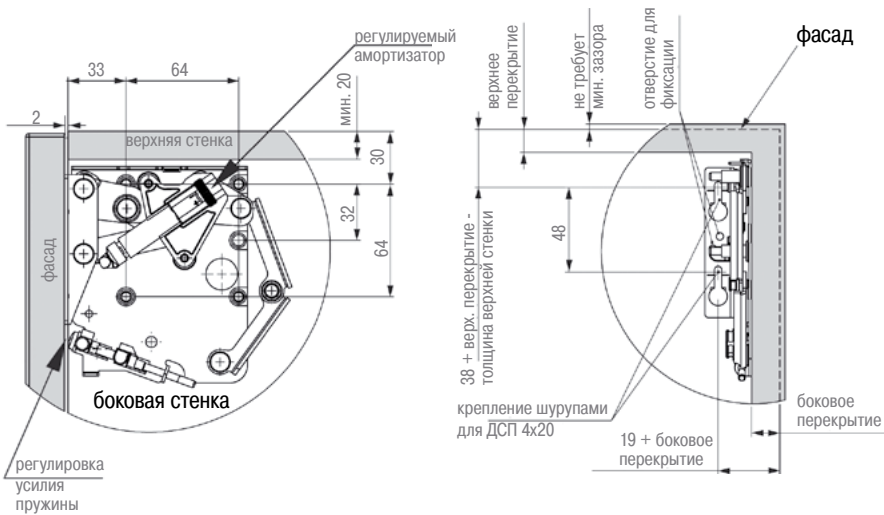
KINVARO T-70



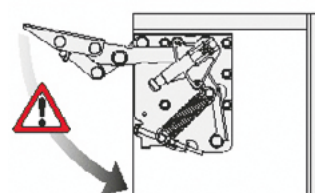
KINVARO T-75



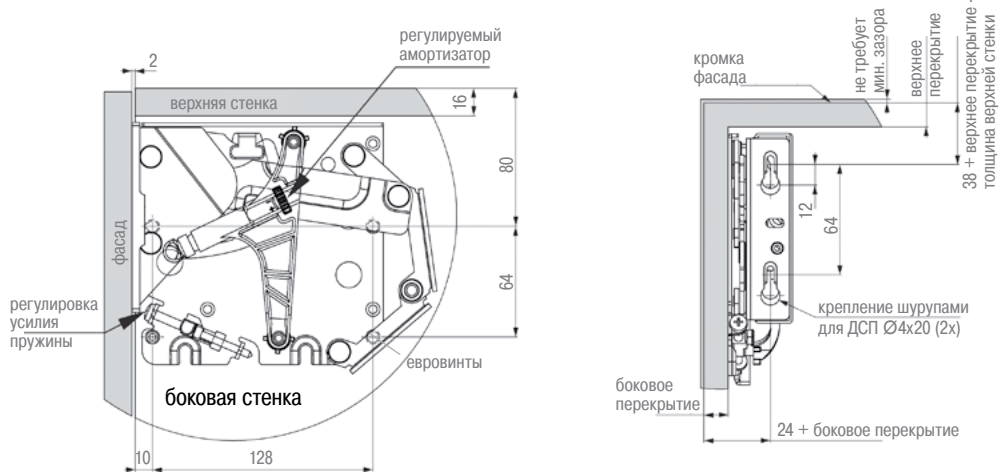
Присадочные размеры KINVARO T-65



ВАЖНО!
Установку механизма осуществлять ТОЛЬКО В ОТКРЫТОМ ПОЛОЖЕНИИ!



Присадочные размеры KINVARO T-70/75



Комплект подъемного механизма KINVARO T-105 для деревянных фасадов



| артикул | высота шкафа, мм | расположение | упаковка, кпл. |
|---------------|------------------|--------------|----------------|
| F151145220513 | 300-500 | левое | 1 |
| F151145221513 | 300-500 | правое | 1 |

В комплект входит:

- ✓ подъемный механизм
- ✓ крепление для деревянного фасада

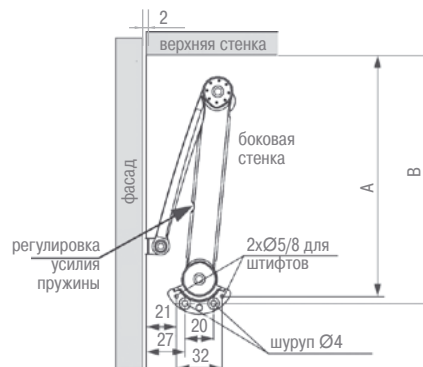
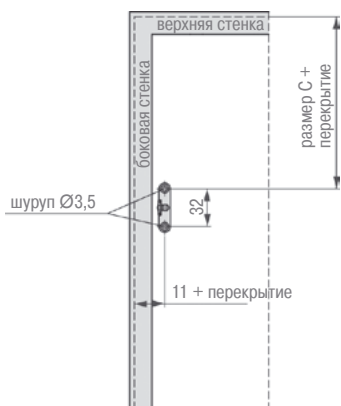
Технические данные:

- применим для неглубоких шкафов за счет компактных размеров
- для подъема легких фасадов достаточно одного механизма
- в процессе эксплуатации не требует технического обслуживания

Примечание:

- для установки фасада необходимо использовать петли с ответными планками, см. раздел 4

Габаритные размеры механизма



Установочные размеры механизма T-105 для деревянных фасадов и фасадов из широкого алюминиевого профиля

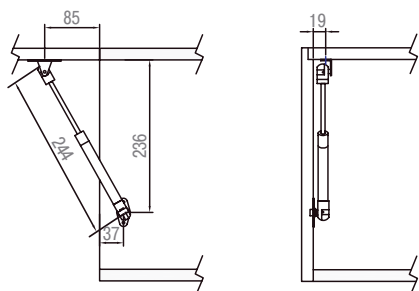
| угол открытия фасада | высота ответной планки петли, мм | А, мм | В, мм | С, мм |
|----------------------|----------------------------------|-------|-------|-------|
| 95° | 0 | 169 | 174 | 118 |
| | 1 | 170 | 175 | 119 |
| | X | 169+X | 174+X | 118+X |
| 100° | 0 | 167 | 172 | 116 |
| | 1 | 168 | 173 | 117 |
| | X | 167+X | 172+X | 116+X |
| 105° и более | 0 | 164 | 169 | 113 |
| | 1 | 165 | 170 | 114 |
| | X | 164+X | 169+X | 113+X |

Подбор количества механизмов в шкафу

| количество механизмов в шкаф | высота фасада, мм | вес фасада, включая ручку, мм |
|------------------------------|-------------------|-------------------------------|
| 1 | 300 | 1,6-4,3 |
| 2 | 300 | 3,2-8,6 |
| 1 | 350 | 1,3-4,1 |
| 2 | 350 | 2,6-8,1 |
| 1 | 400 | 1,3-3,4 |
| 2 | 400 | 2,5-6,8 |
| 1 | 450 | 1,2-3,1 |
| 2 | 450 | 2,4-6,1 |
| 1 | 500 | 1,1-2,9 |
| 2 | 500 | 2,2-5,8 |

| артикул | цвет | нагрузка | упаковка, кпл. |
|----------|-------|----------|----------------|
| PST 50N | серый | 50N | 1 |
| PST 80N | серый | 80N | 1 |
| PST 100N | серый | 100N | 1 |
| PST 120N | серый | 120N | 1 |

Габаритные и присадочные размеры:



Расчет усилия подъема:

$$F = \frac{P \times H}{85}$$

F – усилие подъема, кг
P – вес фасада, кг
H – высота фасада, мм

В комплект входит:

- ✓ газлифт
- ✓ крепление к боковой стенке
- ✓ крепление к фасаду из ДСП
- ✓ крепление к фасаду из узкого алюминиевого профиля

Технические данные:

- применим для подъема фасада

Примечание:

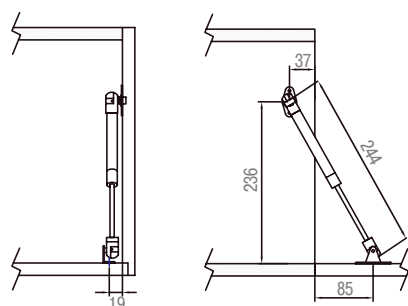
- рекомендуется провести пробную установку

Комплект газлифта для открытия фасада вверх



| артикул | цвет | упаковка, кпл. |
|---------|-------|----------------|
| PST C | серый | 1 |

Габаритные и присадочные размеры:



В комплект входит:

- ✓ газлифт
- ✓ крепление к боковой стенке
- ✓ крепление к фасаду из ДСП
- ✓ крепление к фасаду из узкого алюминиевого профиля

Технические данные:

- применяется для открытия фасада вниз
- нагрузка до 7 кг на пару

Примечание:

- рекомендуется провести пробную установку

Комплект газлифта для открытия фасада вниз



Газовый кронштейн



Расчет усилия подъема:

$$F = \frac{P \cdot H \cdot 0,6}{85}$$

F – усилие подъема, кг

P – вес фасада, кг

H – высота фасада, мм

B – расстояние от верхнего края фасада до крепления газового кронштейна, мм

Примечание:

- рекомендуется провести тестовую установку

| артикул | усилие подъема (F), кг | C, мм | L, мм | упаковка, шт. |
|----------|------------------------|-------|-------|---------------|
| 12638 25 | 5 | 50 | 180 | 25 |
| 12357 25 | 5 | 100 | 276 | 20 |
| 12278 25 | 8 | 100 | 276 | 20 |
| 12441 25 | 11 | 80 | 243 | 20 |
| 12279 25 | 11 | 100 | 276 | 20 |

| C | Угол | A | B | X |
|-----|------|-----|-----|----|
| 50 | 80 | 186 | 70 | 25 |
| | 90 | 175 | 63 | |
| | 100 | 167 | 55 | |
| 80 | 80 | 248 | 95 | 25 |
| | 90 | 233 | 87 | |
| | 100 | 221 | 80 | |
| 100 | 80 | 274 | 100 | 40 |
| | 90 | 257 | 95 | |
| | 100 | 245 | 87 | |

Крепление газовых кронштейнов к боковой стенке



| артикул | цвет | упаковка, шт. |
|----------|--------|---------------|
| 12280 07 | никель | 100 |

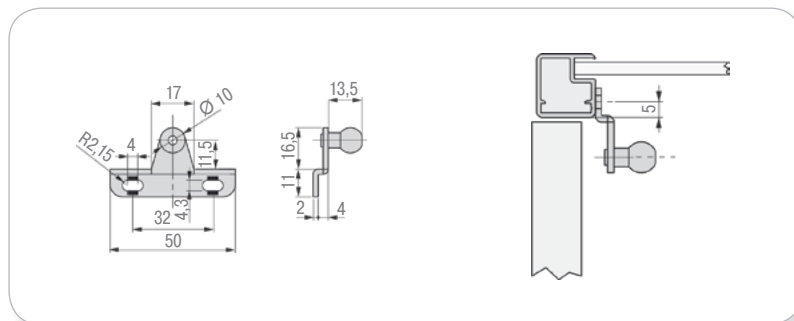
Крепление газовых кронштейнов к фасаду из ДСП



| артикул | цвет | упаковка, шт. |
|----------|--------|---------------|
| 12281 07 | никель | 100 |

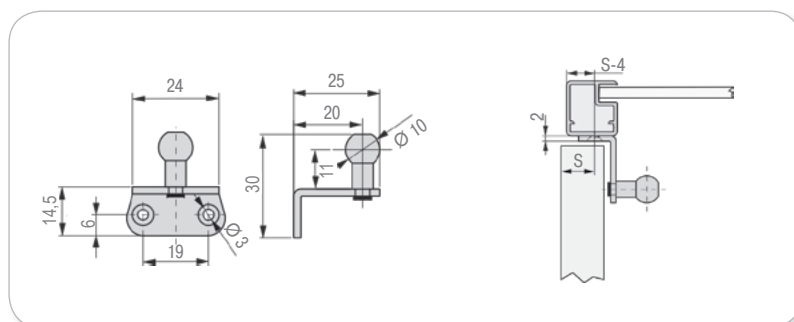
| артикул | цвет | упаковка, шт. |
|----------|--------|---------------|
| 12324 07 | никель | 100 |

Крепление газовых кронштейнов к фасаду из узкого алюминиевого профиля



| артикул | цвет | упаковка, шт. |
|---------|--------|---------------|
| 9015.07 | никель | 100 |

Крепление газовых кронштейнов к фасаду из широкого алюминиевого профиля



| артикул | цвет | расположение | упаковка, шт. |
|---------|-------------------|--------------|---------------|
| PRSL | никель/коричневый | левый | 50 |
| PRSP | никель/коричневый | правый | 50 |

Кронштейн барный

